

Pompes intelligentes série e-80X/e-80SCX

Solutions intégrées de pompe, moteur et entraînement à vitesse variable alimentés par hydrovar® X



Les pompes intelligentes des séries e-80X (à couplage étroit) et e-80SCX (à couplage divisé) offrent la bonne combinaison de moteurs, d'entraînements à vitesse variable et de pompes ultra haut de gamme pour assurer une excellente performance et un retour sur investissement rapide dans presque toutes les applications. Il en résulte une intelligence, une performance, une connectivité et une simplicité dans un seul ensemble complet, à partir d'une source fiable : Bell et Gossett.

Simple : le logiciel d'application intégré fait du variateur l'un des plus faciles à mettre en service, à programmer et à utiliser, ce qui permet de réaliser pratiquement n'importe quelle configuration de pompes.

Durable : aucune terre rare n'est utilisée pour minimiser les défis de disponibilité des produits et répondre aux préoccupations environnementales tout en offrant une technologie intelligente et une performance supérieure.

Performance intelligente : les commandes avancées du système (jusqu'à 8 pompes) sont personnalisables pour une vaste gamme d'applications. Le moteur intelligent IE5 hydrovar X « ultra haut de gamme » offre l'une des plus vastes plages d'efficacité de l'industrie.

Protections intégrées : les fonctions intégrées protègent la pompe et le moteur tout en optimisant les performances.

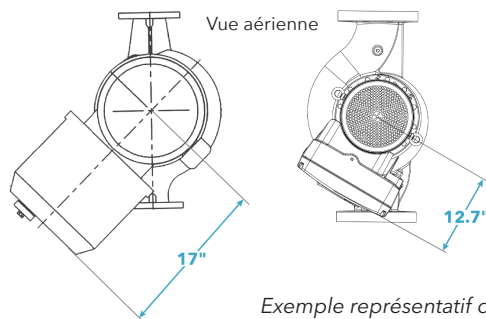
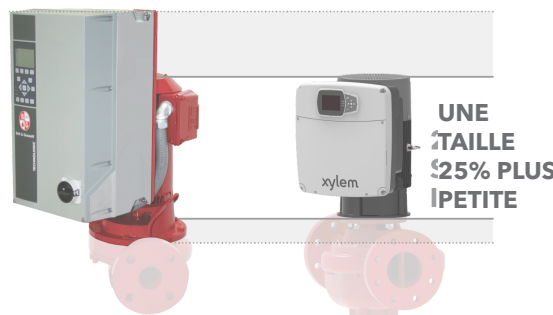
Entretien facile : le VFD et/ou le moteur peuvent être facilement remplacés individuellement pour ainsi minimiser les temps d'arrêt et les réparations coûteuses.

Facilité d'installation et d'entretien : conception intégrée de la pompe et du moteur hydrovar X élimine le besoin de plaques de montage, de câblage et de coûts associés supplémentaires.

Conception compacte du moteur : les moteurs hydrovar X offrent des performances supérieures avec une empreinte énergétique réduite par rapport à la solution Hydrovar or e-80 ITSC de la génération précédente. Une performance accrue réduit la consommation d'électricité et les coûts du cycle de vie.

e-80 ITSC

Nouvelle conception de la pompe intelligente e-80X



Exemple représentatif de la pompe intelligente e-80X uniquement.

La pompe intelligente e-80X est 25% plus petite que l'ancien ITSC e-80 (3x3x11B, châssis de moteur 254JM)

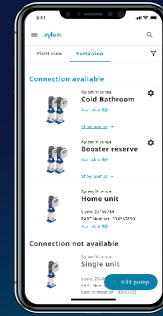
Libérez la puissance de l'hydrovar X!

Débridez votre imagination!

Grâce à l'affichage graphique en couleur, vous pouvez rapidement configurer votre appareil et naviguer dans le menu principal : vérifiez tous les paramètres et choisissez la configuration d'appareil parfaite pour votre installation. Pas le temps de le faire? Genie démarrera et administrera l'unité pour vous!



Vérifiez vos systèmes où que vous soyez.



Télécharger l'application mobile



hydrovar X et Avensor, meilleurs ensemble!

hydrovar X peut communiquer avec Avensor, la plateforme IdO de Xylem, pour obtenir un aperçu complet de tous les appareils connectés, en tout temps et en tout lieu. Avensor recueille des données historiques pour analyser les tendances et générer des alertes et éviter les défaillances et les temps d'arrêt de l'équipement.

Spécifications de la pompe intelligente e-80X/e-80SCX

Débit :	jusqu'à 1 400 gal/min (318 m ³ /h)
Tête :	jusqu'à 428 pi (130 m)
Température du liquide pompé :	jusqu'à 121 °C (250 °F)
Pression de fonctionnement maximale :	12 bar (175 PSI)
Température ambiante :	-20 °C à 50 °C (-4 °F à 122 °F)

Spécifications du moteur intelligent hydrovar X

Affichage :	Couleur graphique
Commandes :	Actionneur, pression constante, Pression proportionnelle, pression quadratique proportionnelle, débit constant, température constante Niveau constant
Pompes multiples :	jusqu'à 8 pompes
Enceinte :	IP55/NEMA4
Température de service :	-20 °C à 50 °C (-4 °F à 122 °F)
Protocoles de communication :	MODBUS® RTU, BACnet MS/TP
Caractéristiques :	Moteur synchrone IE5
Application mobile :	Bluetooth®

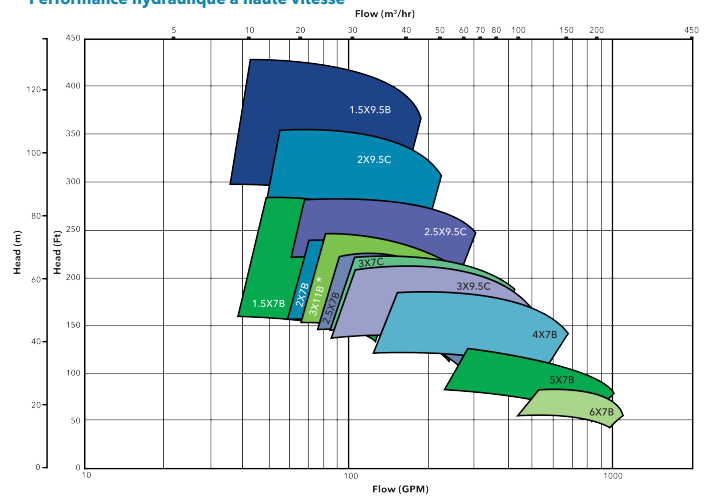
En savoir plus sur les pompes intelligentes e-80X.e-80SCX:



Cybersécurité des produits Xylem Xylem accorde une grande importance à la sécurité de votre système et à la disponibilité de vos services critiques. Pour en savoir plus, veuillez visiter : www.xylem.com/security.

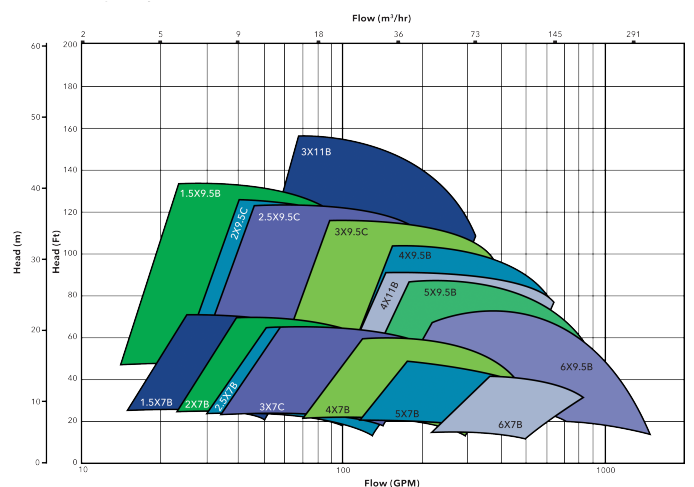
Courbes de la gamme de pompes intelligentes e-80X/e-80SCX

Performance hydraulique à haute vitesse



*Le 3x11B n'est pas disponible pour l'e-80SCX en fonctionnement à grande vitesse.

Performance hydraulique à basse vitesse



xylem
Let's Solve Water

Xylem Inc.
www.xylem.com/bellgossett

Xylem et Bell & Gossett sont des marques déposées de Xylem Inc. ou de l'une de ses filiales. MODBUS est une marque déposée de Schneider Electric USA, Inc. La marque verbale et les logos Bluetooth sont des marques déposées appartenant à Bluetooth SIG, Inc., et toute utilisation de ces marques par Xylem Inc. ou l'une de ses filiales est sous licence. Toutes les autres marques de commerce ou marques déposées appartiennent à leurs propriétaires respectifs.