

# Bombas inteligentes serie e-80X

Soluciones integradas de bomba, motor y transmisión de velocidad variable, impulsadas por hydrovar® X



Las bombas inteligentes de la serie e-80X ofrecen una combinación adecuada de eficientes motores Ultra Premium, con transmisiones de velocidad variable y bombas integradas, para asegurar un excelente desempeño y una rápida amortización de la inversión en casi cualquier aplicación. El resultado es inteligencia, desempeño, conectividad y sencillez en un paquete integral que le ofrece una fuente confiable: Bell & Gossett.

**Sencillo:** El software de aplicación incorporado hace de la transmisión una de las más fáciles de poner en marcha, programar y operar, lo que la hace compatible prácticamente con cualquier configuración de bombas.

**Sostenible:** No se utilizan tierras raras para reducir al mínimo los desafíos de disponibilidad del producto y abordar las preocupaciones ambientales, al tiempo que se ofrecen tecnología inteligente y desempeño superior.

**Desempeño inteligente:** Los controles avanzados del sistema (hasta 8 bombas) se pueden personalizar para una amplia gama de aplicaciones. El motor inteligente hydrovar X "Ultra Premium" IE5 ofrece una de las gamas de eficiencia más amplias de la industria.

**Protecciones integradas:** Las funciones integradas ofrecen protección para la bomba y el motor, al tiempo que optimizan el desempeño.

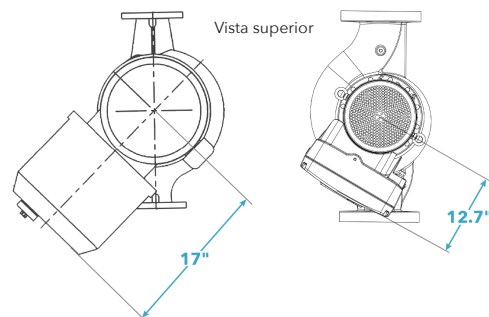
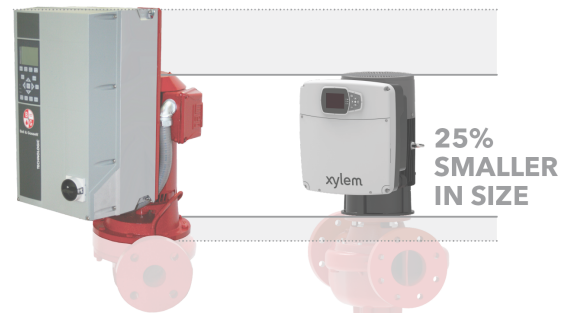
**Facilidad de servicio:** La transmisión de velocidad variable (VFD) o el motor se pueden reemplazar fácilmente de forma individual, lo que reduce al mínimo los tiempos de inactividad y las reparaciones costosas.

**Facilidad de instalación y mantenimiento:** El diseño integrado de la bomba y el motor hydrovar X, elimina la necesidad de placas de montaje adicionales y la mano de obra y costos asociados.

**Diseño de motor compacto:** Los motores hydrovar X ofrecen mayor desempeño en un espacio más pequeño, en comparación con las soluciones tradicionales Hydrovar o e-80 ITSC. El mayor desempeño reduce el consumo eléctrico y los costos del ciclo de vida útil.

e-80 ITSC

Nuevo diseño de la bomba inteligente e-80X



La bomba inteligente e-80X es 25% más pequeña que la e-80 ITSC tradicional (3x3x11B, bastidor de motor 254JM)

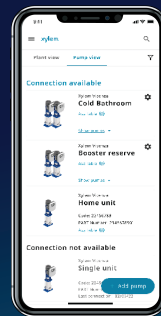
# ¡Desate el poder de hydrovar X!

## ¡No refrene su imaginación!

Con la pantalla gráfica a color, puede configurar y navegar rápidamente el menú de su unidad: verifique todos los parámetros y elija la configuración perfecta de la unidad para su instalación. ¿No tiene tiempo para hacerlo? Genie arrancará y operará la unidad por usted.



## Revise sus sistemas desde cualquier lugar



Descargue la aplicación móvil



## hydrovar X y Avensor, ¡mejores si van juntos!

hydrovar X puede comunicarse con Avensor, la plataforma IoT de Xylem, para obtener una descripción general completa de todos los activos conectados, en cualquier momento y lugar. Avensor recopila datos históricos para analizar tendencias y generar alertas que previenen fallas y tiempos de inactividad del equipo.

## Especificaciones de la bomba inteligente e-80X

<b>Caudal:</b>	Hasta 1400 gal/min (318 m <sup>3</sup> /h)
<b>Cabeza:</b>	Hasta 130 m (428 pies)
<b>Temperatura del líquido bombeado:</b>	Hasta 121 °C (250 °F)
<b>Presión de funcionamiento máxima:</b>	12 bares (175 psi)
<b>Temperatura ambiente:</b>	-20 a 50 °C (-4 a 122 °F)

## Especificaciones del motor inteligente hydrovar X

<b>Pantalla:</b>	Gráfica a color
<b>Controles:</b>	Actuador, presión constante. Presión proporcional, presión cuadrática proporcional, flujo constante, temperatura constante, nivel constante
<b>Multibomba:</b>	Hasta 8 bombas
<b>Carcasa:</b>	IP55/NEMA4
<b>Temperatura de operación:</b>	-20 a +50 °C (-4 a +122 °F)
<b>Protocolos de comunicación:</b>	MODBUS <sup>®</sup> RTU, BACnet MS/TP
<b>Características:</b>	Motor sincrónico IE5
<b>Aplicación móvil:</b>	Bluetooth <sup>®</sup>

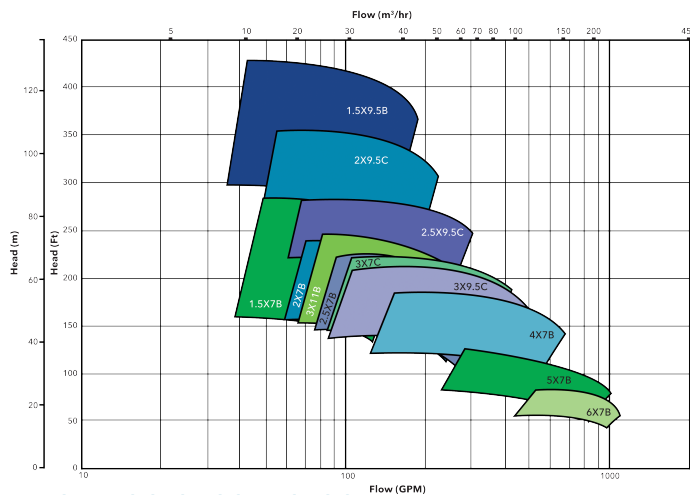
Obtenga más información sobre las bombas inteligentes e-80X:



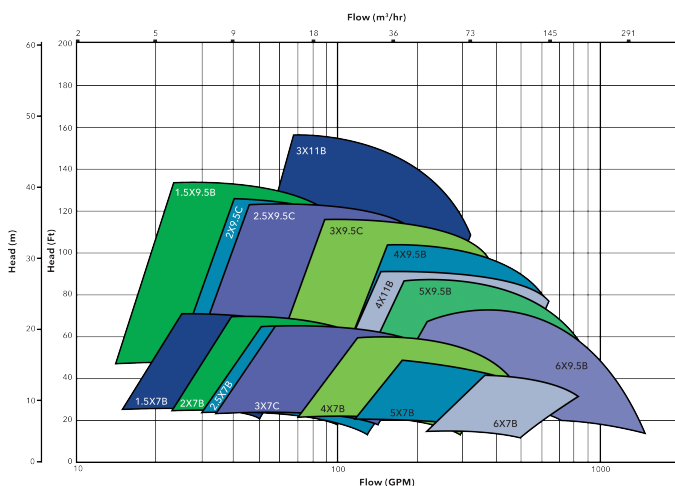
**Seguridad cibernética de los productos Xylem.** Xylem valora la seguridad de su sistema y la disponibilidad de sus servicios críticos. Para obtener más información, visite: [www.xylem.com/security](http://www.xylem.com/security).

## Curvas de rendimiento de la familia de bombas inteligentes e-80X

### Rendimiento hidráulico de alta velocidad



### Rendimiento hidráulico de baja velocidad



Xylem Inc.  
[www.xylem.com/bellgossett](http://www.xylem.com/bellgossett)

Xylem, Bell & Gossett e Hydrovar son marcas registradas de Xylem Inc. o una de sus subsidiarias. MODBUS es una marca comercial registrada de Schneider Electric USA, Inc. La palabra marca y los logotipos Bluetooth son marcas registradas propiedad de Bluetooth SIG, Inc., y todo uso de dichas marcas por parte de Xylem, Inc. o sus filiales cuenta con autorización. Las demás marcas comerciales o marcas comerciales registradas pertenecen a sus respectivos titulares.