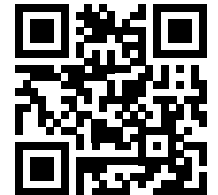
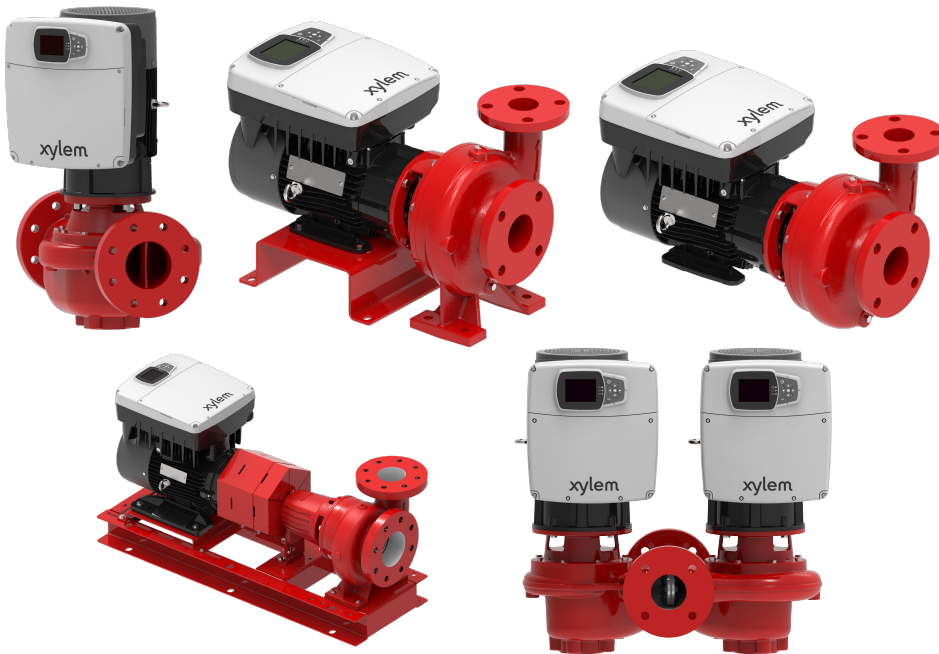


MANUAL DE INSTRUCCIONES

P2006079 REV A



hydrovar[®] X Smart Pump Range

Bomba integrada, motor y soluciones de accionamiento de velocidad variable impulsadas por Hydrovar X

Tabla de contenidos

1	Introducción y seguridad.....	3
1.1	Introducción.....	3
1.2	Seguridad.....	3
1.2.1	Niveles de mensajes de seguridad.....	3
1.2.2	Seguridad del usuario.....	4
1.2.3	Lave la piel y los ojos.....	5
1.3	Protección del medio ambiente.....	6
2	Transporte y almacenaje	7
2.1	Inspección de la entrega.....	7
2.1.1	Inspección del paquete.....	7
2.1.2	Inspección de la unidad.....	7
2.2	Manejo de la unidad.....	7
2.3	Pautas de almacenamiento.....	9
3	Descripción del producto	10
3.1	Descripción general.....	10
3.2	Aplicaciones previstas.....	10
3.2.1	Modos de control.....	10
3.3	Placas de datos.....	11
3.3.1	Placas de identificación de la hydrovar X.....	11
3.4	Diseño hydrovar X.....	12
4	Instalación.....	15
4.1	Instalación mecánica.....	15
4.1.1	Área de instalación.....	15
4.1.2	Instalación de la unidad.....	15
4.2	Instalación hidráulica.....	16
4.3	Instalación eléctrica.....	18
4.3.1	Precauciones.....	18
4.3.2	Directrices de conexión eléctrica.....	19
4.3.3	Directrices del panel de control.....	19
4.3.4	Fusibles y disyuntores.....	19
4.3.5	Dispositivos de corriente residual, RCD (GFCI, interruptor de circuito para fallas de tierra).....	20
4.4	Directrices de la unidad.....	21
4.4.1	Conjunto de la unidad.....	21
4.4.2	Conexión de la fuente de alimentación.....	21
4.4.3	Instalación del cable de alimentación.....	22
4.4.4	Conexiones auxiliares.....	22
5	Funcionamiento.....	25
5.1	Precauciones.....	25
5.2	Tiempos de espera.....	25
6	Configuración del sistema y operación.....	26
6.1	Precauciones de programación.....	26
6.2	Pantalla y controles de la unidad hydrovar X.....	26
6.3	Representación gráfica.....	28
6.3.1	Menú de parámetros del hydrovar X.....	28

6.3.2 Arranque la unidad.....	29
6.3.3 Cambio de modo de funcionamiento del hidrovar X.....	30
6.3.4 Restablecimiento de errores del hidrovar X.....	30
6.4 Aplicación Xylem X.....	30
7 Especificaciones técnicas.....	31
7.1 Entorno de funcionamiento.....	31
7.2 Especificaciones eléctricas.....	31
7.3 Cumplimiento de las características de radiofrecuencia.....	31
7.4 Características de las entradas y salidas.....	32
7.5 Dimensiones y pesos.....	33
8 Seguridad cibernética.....	35
8.1 Seguridad cibernética de los productos de Xylem.....	35
8.2 Recomendaciones de seguridad para el usuario final.....	35

1 Introducción y seguridad

1.1 Introducción

Objetivo de este manual

El objetivo de este manual es proveer la información necesaria para:

- Instalación
- Funcionamiento
- Mantenimiento



PRECAUCIÓN:

Lea este manual atentamente antes de instalar y utilizar el producto. El uso incorrecto de este producto puede provocar lesiones personales y daños a la propiedad, además puede anular la garantía.

AVISO:

Guarde este manual para obtener referencia en el futuro y manténgalo disponible en la ubicación de la unidad.

1.2 Seguridad



ADVERTENCIA:

- El operador debe tener en cuenta las precauciones de seguridad para evitar lesiones físicas.
 - La operación, la instalación o el mantenimiento de la unidad de la bomba que se realicen de cualquier manera que no sea la indicada en este manual pueden provocar daños al equipo, lesiones graves o la muerte. Esto incluye todas las modificaciones realizadas en el equipo o el uso de piezas no suministradas por Xylem. Si tiene alguna duda con respecto al uso previsto del equipo, póngase en contacto con un representante de Xylem antes de continuar.
 - No cambie la aplicación de servicio sin la aprobación de un representante autorizado de Xylem.
-



PRECAUCIÓN:

Debe observar las instrucciones contenidas en este manual. De lo contrario, podrían producirse lesiones físicas, daños o demoras.





1.2.1 Niveles de mensajes de seguridad

Acerca de los mensajes de seguridad

Es fundamental que lea, comprenda y cumpla con los mensajes y las reglamentaciones de seguridad antes de manipular el producto. Estas se publican con el fin de prevenir estos riesgos:

- Accidentes personales y problemas de salud
- Daños al producto
- Funcionamiento defectuoso del producto

Definiciones

Nivel del mensaje de seguridad	Indicación
 PELIGRO:	Una situación peligrosa que, si no se evita, provocará la muerte o lesiones graves.
 ADVERTENCIA:	Una situación peligrosa que, si no se evita, puede provocar la muerte o lesiones graves.
 PRECAUCIÓN:	Una situación peligrosa que, si no se evita, puede provocar lesiones leves o moderadas.
 Peligro eléctrico:	La posibilidad de que se produzcan riesgos eléctricos si las instrucciones no se siguen de manera adecuada
AVISO:	<ul style="list-style-type: none"> • Una situación potencial, la cual, si no se evita, podría llevar a resultados o estados no deseados. • Una práctica que no está relacionada con las lesiones personales.

1.2.2 Seguridad del usuario

Reglas de seguridad generales

Se aplican estas reglas de seguridad:

- Mantenga siempre limpia la zona de trabajo.
- Preste atención a los riesgos presentados por el gas y los vapores en el área de trabajo.
- Evite todos los peligros eléctricos. Preste atención a los riesgos de sufrir una descarga eléctrica o los peligros del arco eléctrico.
- Siempre tenga en cuenta el riesgo de ahogarse, sufrir accidentes eléctricos y lesiones por quemaduras.

Equipo de seguridad

Use equipo de seguridad conforme a las regulaciones de la compañía. Utilice este equipo de seguridad dentro del área de trabajo:

- Casco sólido
- Gafas de seguridad, preferentemente con protectores laterales
- Zapatos protectores
- Guantes protectores
- Máscara anti-gas
- Protección auditiva
- Kit de primeros auxilios
- Dispositivos de seguridad

AVISO:

Nunca haga funcionar una unidad a menos que los dispositivos de seguridad estén instalados. Consulte también la información específica acerca de los dispositivos de seguridad en otros capítulos de este manual.

Conexiones eléctricas

Las conexiones eléctricas deben ser realizadas por electricistas titulados de acuerdo con todas las reglamentaciones locales, estatales, nacionales e internacionales. Para obtener más información acerca de los requisitos, consulte las secciones relacionadas específicamente con las conexiones eléctricas.

ES

Precauciones que debe tomar antes de trabajar

Observe estas precauciones de seguridad antes de trabajar con el producto o cuando interactúe con el producto:

- Coloque una barrera apropiada alrededor de la zona de trabajo; por ejemplo, una barandilla.
- Asegúrese de que todas las protecciones de seguridad estén colocadas y seguras.
- Asegúrese de tener una vía libre de salida.
- Asegúrese de que el producto no pueda rodar o caer y ocasionar daños personales o materiales.
- Asegúrese de que el equipo de elevación esté en perfectas condiciones.
- Use un arnés de elevación, un cable de seguridad y un dispositivo de respiración siempre que sea necesario.
- Deje que todos los componentes del sistema y de la bomba se enfríen antes de manipularlos.
- Asegúrese de limpiar el producto cuidadosamente.
- Desconecte y bloquee el suministro eléctrico antes de arrancar la bomba.
- Compruebe si existe algún riesgo de explosión antes de soldar o usar herramientas eléctricas de mano.

Precauciones que debe tomar durante el trabajo

Observe estas precauciones de seguridad cuando trabaje con el producto o cuando interactúe con el producto:

- Nunca trabaje solo.
- Utilice siempre ropa protectora y protección para las manos.
- Manténgase alejado de las cargas suspendidas.
- Eleve siempre el producto por su dispositivo de elevación.
- Tenga cuidado con el riesgo de arranque repentino si el producto se utiliza con un control de nivel automático.
- Tenga presente la sacudida de arranque, que puede ser potente.
- Enjuague los componentes en agua después de desmontar la bomba.
- No supere la presión de trabajo máxima de la bomba.
- No abra ninguna válvula de ventilación o de drenaje, ni quite ningún tapón mientras se presuriza el equipo. Asegúrese de que la bomba esté aislada del sistema y que la presión sea liberada antes de desmontar la bomba, quitar los tapones o desconectar la tubería.
- Nunca haga funcionar la bomba sin un protector de acople adecuadamente instalado.

1.2.3 Lave la piel y los ojos.

Siga estos procedimientos para componentes químicos o fluidos peligrosos que hayan entrado en contacto con los ojos o la piel:

Estado	Operación
Componentes químicos o fluidos peligrosos en los ojos	<ol style="list-style-type: none"> 1. Mantenga sus párpados separados por la fuerza con sus dedos. 2. Enjuague los ojos con solución oftalmológica o con agua potable durante al menos 15 minutos. 3. Solicite atención médica.
Componentes químicos o fluidos peligrosos en la piel	<ol style="list-style-type: none"> 1. Quítese las prendas contaminadas. 2. Lávese la piel con agua y jabón durante por lo menos 1 minuto. 3. Solicite atención médica si es necesario.

1.3 Protección del medio ambiente

Emisiones y desecho de residuos

Observe las reglamentaciones y códigos locales sobre:

- Informe de emisiones a las autoridades apropiadas
- Clasificación, reciclado y desecho de residuos sólidos o líquidos
- Limpieza de derrames

Sitios excepcionales



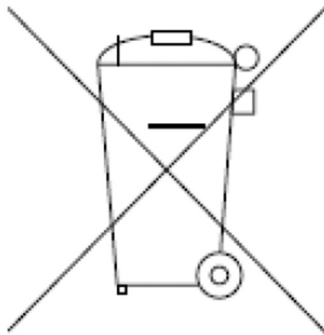
PRECAUCIÓN: Peligro de radiación

NO envíe el producto a Xylem si este ha estado expuesto a radiación nuclear, a menos que Xylem haya sido informado y se hayan acordado acciones apropiadas.

Pautas para el reciclaje

Siempre respete las leyes y las regulaciones locales relacionadas con el reciclaje.

Lineamientos sobre desechos y emisiones



No deseche equipos que contengan componentes eléctricos junto con desechos domésticos.

Recolecte por separado de acuerdo con la legislación local actualmente vigente.

2 Transporte y almacenaje

2.1 Inspección de la entrega

ES

2.1.1 Inspección del paquete

1. Inspeccione el paquete y compruebe que la entrega no contenga piezas dañadas o faltantes.
2. Registre las piezas dañadas o faltantes en el recibo y en el comprobante de envío.
3. Si algo no corresponde, presente una demanda contra la empresa de transporte.
Si el producto se ha recogido en un distribuidor, realice la reclamación directamente al distribuidor.

2.1.2 Inspección de la unidad

1. Retire los materiales de empaque del producto.
Deseche los materiales del empaque según las regulaciones locales.
2. Inspeccione el producto para determinar si existen piezas dañadas o si falta alguna pieza.
3. Si se aplica, desajuste el producto extrayendo tornillos, pernos o bandas.
Tenga cuidado con los clavos y las bandas.
4. Si detecta algún problema, comuníquese con un representante de ventas.

2.2 Manejo de la unidad



ADVERTENCIA:

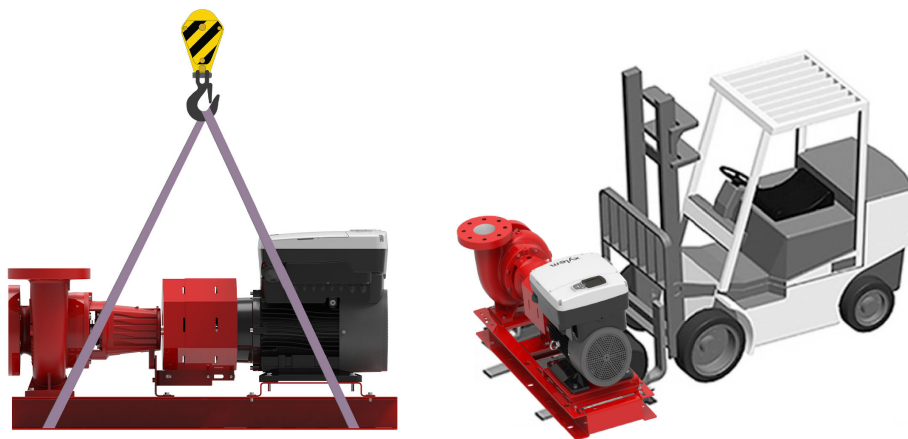
Las unidades ensambladas y sus componentes son pesados. Si no logra elevar y dar soporte a este equipo, se pueden provocar lesiones físicas graves y/o daños en el equipo. Eleve el equipo únicamente en los puntos de elevación específicamente identificados. Los dispositivos de elevación como pernos de izaje, estrobos y barras deben medirse, seleccionarse y utilizarse para toda la carga que se está elevando.



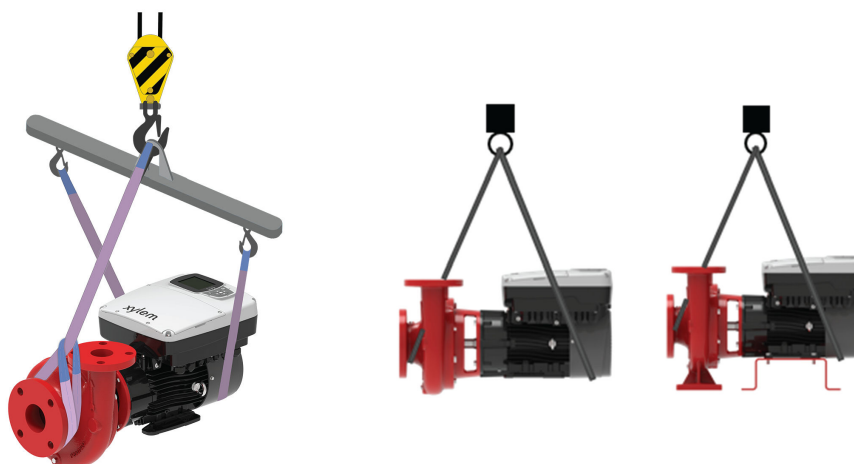
ADVERTENCIA: Peligro de aplastamiento.

Siempre eleve la unidad mediante sus dos puntos de izaje.
Utilice el equipo de elevación adecuado y asegúrese de que el producto esté fijado correctamente con el arnés.
Utilice equipo de protección personal.
Tenga cuidado de los cables cargas suspendidas.

Línea de productos de motores inteligentes Hydrovar X



Métodos de elevación aceptables para los modelos montados en base e-1510X y e-1532X



Métodos de elevación aceptables para los modelos de aspiración final con acoplamiento cerrado e-1531X y e-1532X



Métodos de elevación aceptables para modelos en línea e-80X

AVISO:

Al elevar modelos e-80X, se recomienda conectar cuerdas de seguridad adicionales a los ojales del motor para mantener el equilibrio. Alternativamente, las cuerdas envueltas alrededor de la unidad pueden pasarse a través de los ojales del motor como se demuestra en la figura de la derecha de los métodos de elevación aceptables para el e-80X. Si utiliza cuerdas secundarias unidas a los ojales, asegúrese de que las cuerdas estén aflojadas.

ES

2.3 Pautas de almacenamiento

Ubicación del almacenamiento

El producto debe almacenarse en un lugar cubierto y seco, libre de altas temperaturas, suciedad y vibraciones.

AVISO:

Proteja el producto de la humedad, las fuentes de calor y los daños mecánicos.

AVISO:

No coloque elementos pesados sobre el producto empacado.

Conserve este producto a una temperatura ambiente de entre -40 °F (-40 °C) y +158 °F (+70 °C) y a una humedad relativa máxima del 90 % a +86 °F (+30 °C).

3 Descripción del producto

3.1 Descripción general

Este producto es una unidad de bomba de velocidad variable con motor inteligente hydrovar X. La unidad puede colocarse en posición vertical u horizontal según las configuraciones de instalación aceptables de los productos de bombeo individuales enumerados en este documento. La unidad no es autocebante.

3.2 Aplicaciones previstas



ADVERTENCIA: Peligro químicos

Este producto puede suponer una exposición al mercurio. El estado de California reconoce que el mercurio puede provocar cáncer y defectos de nacimiento u otros daños reproductivos. Para obtener más información, visite: www.P65Warnings.ca.gov.

La bomba debe utilizarse con los siguientes fluidos de bombeo:

- Agua para uso doméstico y agua corriente sin calentar
- Agua de alimentación de calderas
- Condensación
- Refrigeración o calefacción hidrónica
- Líquidos benignos
- Refuerzo de presión
- Transferencia de líquido general

3.2.1 Modos de control

Actuador	La unidad funciona como un accionador de velocidad constante, que regula la velocidad del motor según una señal de velocidad externa o una o varias velocidades programadas. El modo Accionador solo puede utilizarse en una unidad en funcionamiento individual.
Presión constante	La unidad mantiene una presión constante independientemente de la variación del caudal. La retroalimentación de presión se lee a través de un sensor conectado a una entrada analógica o a través del bus de campo.
Presión proporcional	La unidad aumentaba el punto de ajuste de la presión (valor real requerido) de forma lineal en proporción al caudal. El caudal puede aproximarse utilizando la velocidad del motor o medirse utilizando un sensor de caudal conectado a una entrada analógica o a través del bus de campo. La retroalimentación de presión se lee a través de un sensor conectado a una entrada analógica o a través del bus de campo.
Presión cuadrática proporcional	La unidad aumentaba el punto de ajuste de la presión (valor real requerido) de forma cuadrática en proporción al caudal. El caudal puede aproximarse utilizando la velocidad del motor o medirse utilizando un sensor de caudal conectado a una entrada analógica o a través del bus de campo. La retroalimentación de presión se lee a través de un sensor conectado a una entrada analógica o a través del bus de campo.
Caudal constante	La unidad regula la velocidad del motor para mantener un caudal constante. La retroalimentación de caudal se lee a través de un sensor conectado a una entrada analógica o a través del bus de campo.
Temperatura constante	La unidad regula la velocidad del motor para mantener una temperatura constante. La retroalimentación de temperatura se lee a través de un sensor conectado a una entrada analógica o a través del bus de campo.

Nivel constante	La unidad regula la velocidad del motor para mantener un nivel constante, por ejemplo, de un depósito o un pozo. La retroalimentación de nivel se lee a través de un sensor conectado a una entrada analógica o a través del bus de campo.
-----------------	--

3.3 Placas de datos

ES

La placa de datos es una etiqueta que muestra:

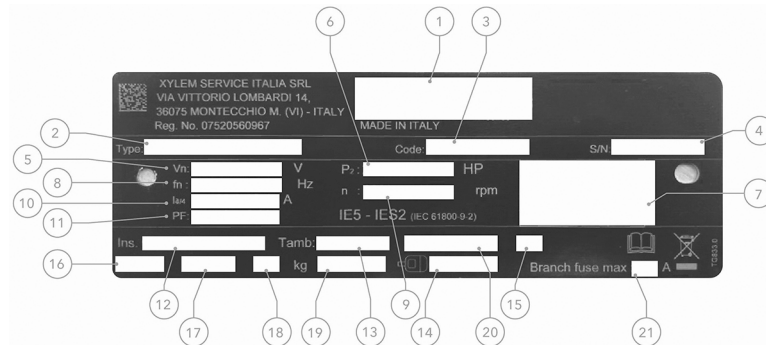
- Los detalles principales del producto
- El código de identificación

Las aprobaciones y certificaciones

Para ver las aprobaciones, consulte la placa de datos del motor.

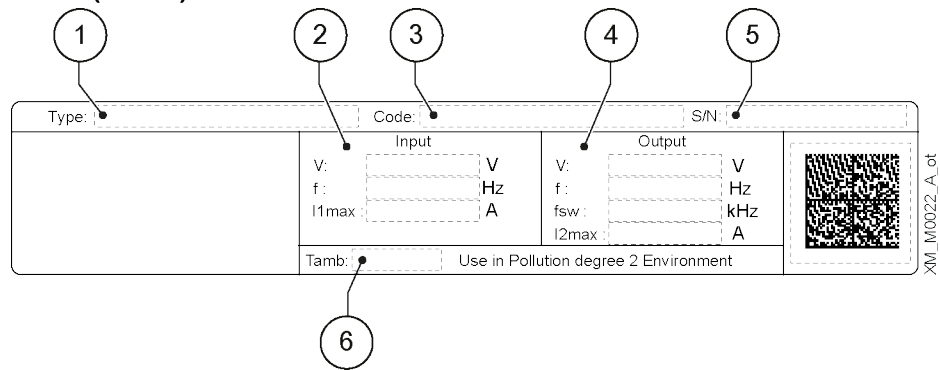
3.3.1 Placas de identificación de la hydrovar X

Placa de datos del motor



1. Marcas de homologación (CE, UKCA, UL reconocidas)
2. Tipo de motor
3. Código del motor
4. Número de serie exclusivo del motor
5. Rango de voltaje
6. Potencia de salida (kW/HP)
7. Rendimiento nominal con carga completa del PDS (eficiencia combinada del motor y la unidad)
8. Compatibilidad de frecuencias
9. Velocidad nominal con carga completa
10. Rango de corriente nominal con carga completa
11. Factor de energía
12. Clase de aislamiento
13. Temperatura de funcionamiento ambiente
14. Rodamiento del extremo no motriz
15. Factor de servicio
16. Grado de protección ambiental IP
17. Grado de protección ambiental NEMA
18. Peso
19. Rodamiento del extremo de accionamiento
20. Índice de ciclo de trabajo
21. Requisitos de protección de los circuitos

Placa de datos del inversor (unidad)

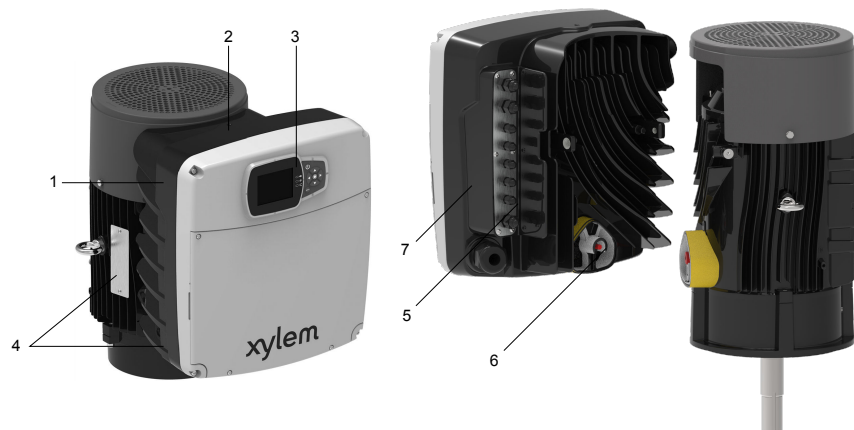


1. Modelo
2. Límites operativos de entrada
3. Código de identificación
4. Límites operativos de salida
5. Número de serie
6. Rango de temperatura ambiente

3.4 Diseño hidrovár X

Se puede dotar a la unidad de las funcionalidades requeridas por la aplicación.

Figura 1: Motor inteligente hidrovár X



1. Etiqueta de homologación de equipos radioeléctricos
2. Conjunto de
3. Pantalla de la unidad
4. Placa de datos
5. Fuente de alimentación y entradas de cable de señal
6. Conexión al motor
7. Etiqueta de advertencia de la unidad

Información de los casquillos de cable

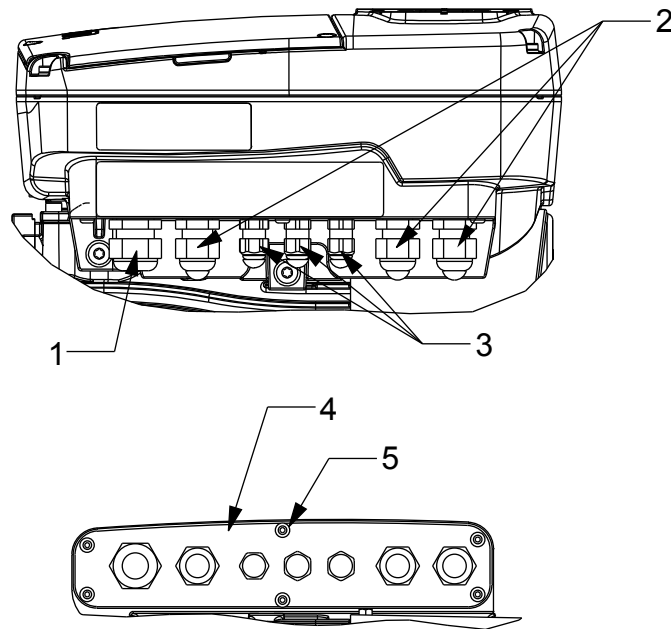


Figura 2: Casquillos para cables prefabricados en tamaños B y C

Tabla 1: Tamaño B

Número	Descripción	Diámetro de salida del cable pulg. [mm]	Diámetro de la abertura de la placa del casquillo pulg. [mm]
1	Casquillo de cable M20 con tapa	0,265 - 0,512 [7 - 13]	0,886 [22,5] (tamaño comercial de 1/2")
2	Casquillo de cable M16 con tapa	0,177 - 0,394 [4,5 - 10]	0,638 [16,2]
3	Casquillo de cable M12 con tapa	0,145 - 0,275 [3,7 - 7]	0,480 [12,2]
4	Placa extraíble para casquillos de cables	N/D	N/D
5	Tornillos de cabeza hexagonal de botón M4x12 (x6)	N/D	22,1 pulg-lb (2,5 Nm)

Tabla 2: Tamaño C

N.º	Descripción	Diámetro de salida del cable pulg. [mm]	Diámetro de la abertura de la placa del casquillo pulg. [mm]
1	Casquillo de cable M25 con tapa	0,43 - 0,67 [11 - 17]	1,10 [28] (tamaño comercial de 3/4")
2	Casquillo de cable M16 con tapa	0,177 - 0,394 [4,5 - 10]	0,638 [16,2]
3	Casquillo de cable M12 con tapa	0,145 - 0,275 [3,7 - 7]	0,480 [12,2]
4	Placa extraíble para casquillos de cables	N/D	N/D
5	Tornillos de cabeza hexagonal de botón M4x12 (x6)	N/D	22,1 pulg-lb (2,5 Nm)

ES

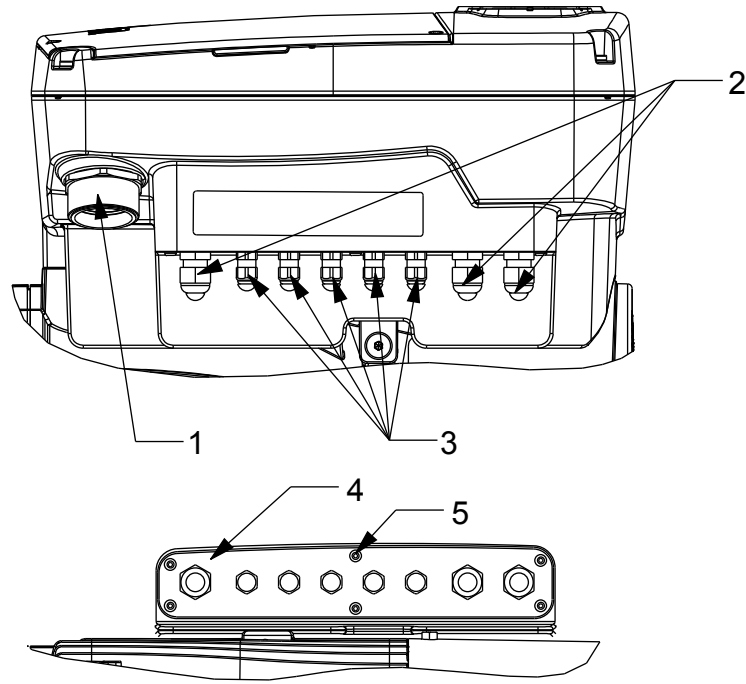


Figura 3: Casquillos de cable prefabricados de tamaño D

Tabla 3: Tamaño D

Número	Descripción	Diámetro de salida del cable pulg. [mm]	Diámetro de la abertura de la placa del casquillo pulg. [mm]
1	Adaptador M40 a 1 - 1/4" NPSM con tapa	1,3 [33] (tamaño comercial de 1-1/4")	N/D
2	Casquillo de cable M16 con tapa	0,177 - 0,394 [4,5 - 10]	0,638 [16,2]
3	Casquillo de cable M12 con tapa	0,145 - 0,275 [3,7 - 7]	0,480 [12,2]
4	Placa extraíble para casquillos de cables	N/D	N/D
5	Tornillos de cabeza hexagonal de botón M4x12 (x6)	N/D	22,1 pulg-lb (2,5 Nm)

Otros componentes y opciones

Tabla 4: Otros componentes y opciones

Componente	Descripción
Sensores compatibles	Con la unidad se pueden utilizar los siguientes sensores: <ul style="list-style-type: none"> • Presión • Temperatura • Flujo • Nivel
Sensores de fábrica	Presión (x1) Sistema de monitorización de estado de optimize® (x1) - actualmente, solo para el modelo e-1510X

4 Instalación

4.1 Instalación mecánica

ES

4.1.1 Área de instalación



PELIGRO:

Peligro de atmósfera potencialmente explosiva. La utilización de la unidad en ambientes con atmósferas potencialmente explosivas o con polvos combustibles (p.ej., polvo de madera, harina, azúcares y granos) está estrictamente prohibido.

No utilice la unidad para manipular líquidos peligrosos o inflamables.



ADVERTENCIA:

- Utilice siempre equipo de protección personal.
 - Utilice siempre herramientas de trabajo adecuadas.
 - Al seleccionar el lugar de instalación y conectar la unidad a las fuentes de alimentación hidráulica y eléctrica, cumpla estrictamente con las regulaciones actuales.
 - Asegúrese de que el grado de protección ambiental / de ingreso de la unidad (tipo 3R, IP 55) sea adecuado para el entorno de instalación.
 - NO instale esta bomba en piscinas de natación o áreas marinas. Si no sigue estas instrucciones, puede resultar en lesiones personales graves, daños en la propiedad o la muerte.
-



PRECAUCIÓN:

- Protección ambiental / de ingreso: para garantizar que se logre el índice de protección tipo 3R (IP55), asegúrese de que la unidad esté cerrada correctamente.
 - Antes de abrir la tapa de la caja de terminales, asegúrese de que no haya agua en la unidad.
 - Asegúrese de que todos los casquillos de cables y orificios para cables sin utilizar estén sellados correctamente.
 - Asegúrese de que la tapa de plástico esté bien cerrada.
 - No deje la caja de terminales sin tapa para evitar el riesgo de daños por contaminación.
 - Riesgo de descarga eléctrica o quemaduras. El fabricante del equipo no ha evaluado esta unidad para su uso en piscinas.
 - Esta bomba ha sido evaluada para uso con agua solamente.
-

4.1.2 Instalación de la unidad

- Coloque la unidad como se muestra en la Figura 4.
- Instale la unidad según el flujo de líquido del sistema.
- Las flechas en el cuerpo de la bomba indican la dirección del flujo y su rotación.
- La dirección estándar de rotación es en sentido de las agujas del reloj (mirando la cubierta del ventilador).
- Siempre instale un dispositivo de prevención de reflujo adecuado en el lado de succión.
- Siempre instale un sensor de presión del lado de salida, después de la válvula de retención.
- Consulte los Manuales de instalación y operación de productos individuales para obtener detalles completos sobre las opciones de instalación específicas del producto.

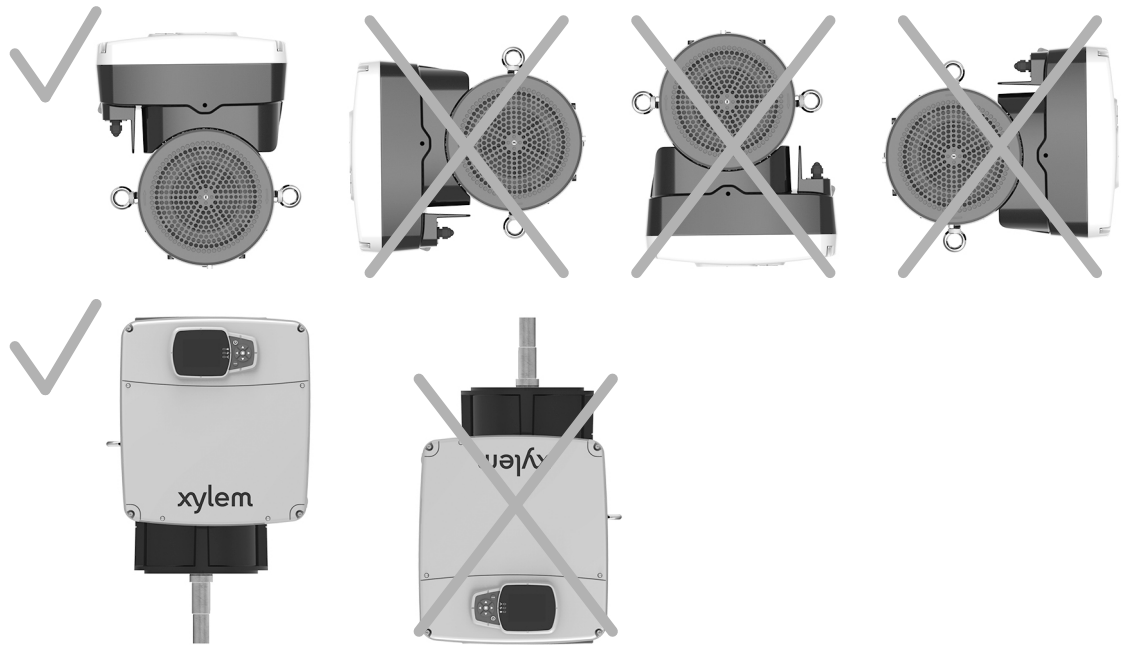


Figura 4: Posiciones permitidas

Espaciado mínimo

Estado	Distancia libre alrededor del motor
Permitir la inspección y extracción del motor	≥8 pulgadas [203 mm]
Garantizar una ventilación y refrigeración adecuadas	≥4 pulgadas [100 mm]

4.2 Instalación hidráulica

- Instale una válvula de alivio de presión suficiente para limitar la presión del sistema debajo de la presión de trabajo máxima de la bomba y del tanque (la mínima de las dos). La válvula de alivio de presión debe estar conectada a un drenaje para evitar daños debido a las inundaciones.
- Verifique que la suma de la admisión de presión (por ejemplo, para la conexión con una línea municipal o un tanque de presión) y la presión máxima de la bomba no supere el valor de la presión operativa máxima permitida del controlador o de la bomba (la mínima de las dos).
- En los casos donde el nivel del agua está por debajo de la succión de la bomba (elevación del agua), instale una válvula de retención (válvula de pie) en la succión de la bomba para asegurarse de que la bomba permanezca cebada.
- Instale una válvula de compuerta para permitir el mantenimiento del controlador y de la bomba o del tanque de presión.
- Es recomendable instalar un grifo para usarlo durante la puesta en funcionamiento del sistema si todavía no hay una salida cerca de la bomba.
- El controlador más la bomba eléctrica pueden usarse para conectar el sistema directamente a la línea de suministro municipal o para tomar agua de un tanque de suministro principal de agua.
- Si se conecta a un suministro municipal, siga las disposiciones aplicables establecidas por las autoridades con jurisdicción.
- Es recomendable instalar un interruptor de presión en el lado de succión para apagar la bomba si hay baja presión en la línea de suministro entrante. Protege contra el funcionamiento en seco.

- Si se conecta a un tanque de suministro principal de agua, es recomendable instalar un flotador para apagar la bomba cuando no hay agua. Protege contra el funcionamiento en seco.
- Consulte el manual de instrucciones de la bomba para obtener más información.

Las siguientes imágenes muestran un sistema de una sola bomba y un sistema de varias bombas, respectivamente.

ES

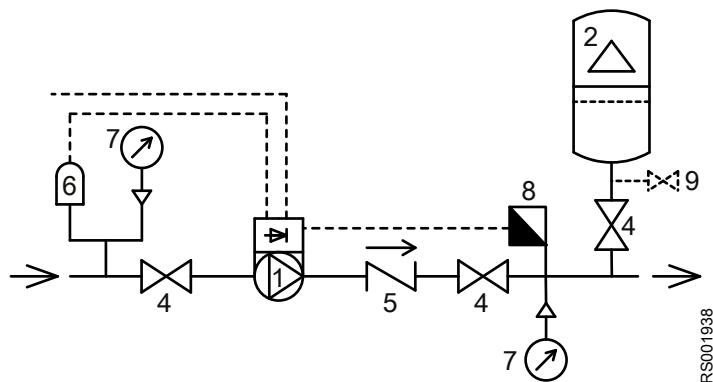


Figura 5: Sistema de una sola bomba

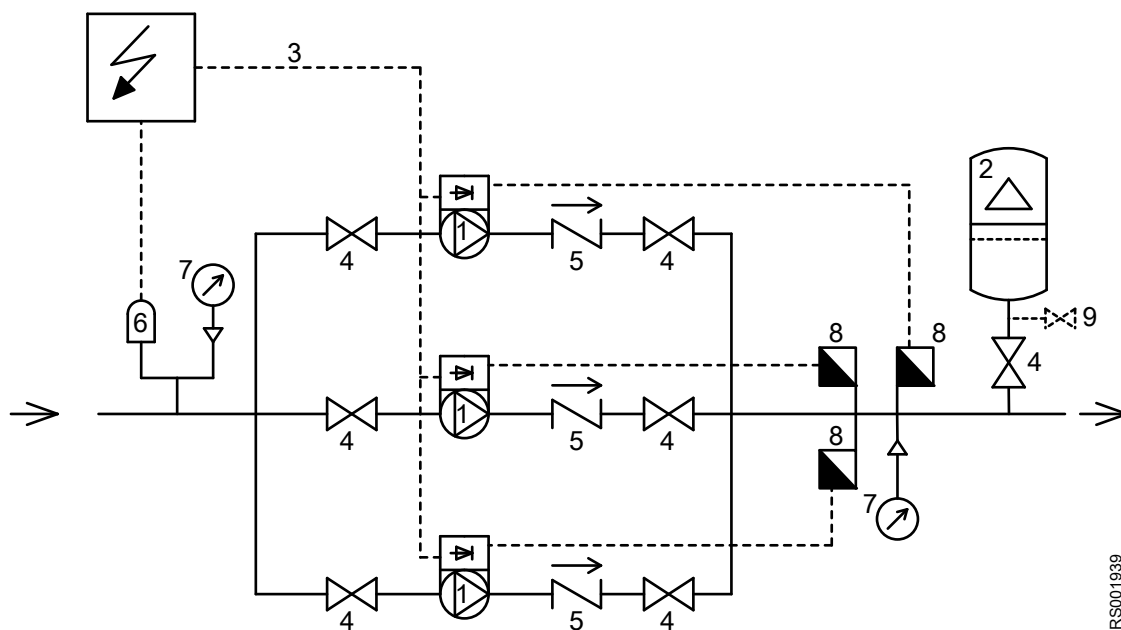


Figura 6: Sistema de varias bombas

1. Bomba con motor inteligente hydrovar X
2. Tanque de presión de diafragma
3. Panel de distribución
4. Válvula de cierre
5. Válvula de retención
6. Control de nivel bajo de agua
7. Medidor de presión
8. Sensor de presión
9. Tapón de drenaje

Tanque de presión

En el lado de suministro de la bomba hay un tanque de presión de diafragma, que brinda la posibilidad de mantener la presión dentro de las tuberías cuando el sistema no se está

utilizando. La unidad impide que la bomba continúe funcionando a demanda cero y reduce el tamaño del tanque que se requiere con fines de suministro.

Seleccione un tanque adecuado para la presión del sistema y cárguelo previamente de acuerdo con los valores indicados en la guía de inicio rápido.

4.3 Instalación eléctrica

4.3.1 Precauciones

Precauciones generales

Antes de comenzar, asegúrese de haber leído y entendido las instrucciones de seguridad descritas en el capítulo de introducción y seguridad.



PELIGRO:

La conexión al suministro de energía eléctrica debe ser realizada por un electricista que cuente con los requisitos técnico-profesionales esbozados en las regulaciones vigentes.



ADVERTENCIA:

Utilice siempre equipo de protección personal.



ADVERTENCIA:

Utilice siempre herramientas de trabajo adecuadas.



ADVERTENCIA:

Al seleccionar el lugar de instalación y conectar la unidad a las fuentes de alimentación eléctrica, cumpla estrictamente con las regulaciones actuales.

Medidas eléctricas



Peligro eléctrico:

Antes de empezar a trabajar, compruebe que la alimentación eléctrica está desconectada y bloqueada, para evitar que la unidad, el panel de control y el circuito de control auxiliar se vuelvan a poner en marcha involuntariamente.

AVISO:

El voltaje y la frecuencia de la corriente deben coincidir con los valores indicados en la placa de datos de la unidad.

Tierra



Peligro eléctrico:

Siempre conecte el conductor de protección externa (conexión a tierra) al terminal de tierra antes de intentar hacer otras conexiones eléctricas.



Peligro eléctrico:

Todos los accesorios eléctricos de la unidad deben contar con una conexión a tierra.

**Peligro eléctrico:**

Verifique que el conductor de protección externa (conexión a tierra) es más largo que los conductores de fase. En caso de que la unidad se desconecte accidentalmente de los conductores de fase, el conductor de protección debe ser el último en desconectarse del terminal.

**Peligro eléctrico:**

Instale sistemas aptos para la protección contra contactos indirectos, a fin de evitar descargas eléctricas mortales.

ES

4.3.2 Directrices de conexión eléctrica

Compruebe que los cables eléctricos están protegidos contra:

- Alta temperatura
- Vibraciones
- Colisiones
- Líquidos

Compruebe que la fuente de alimentación está provista de:

- Un dispositivo de protección contra cortocircuitos del tamaño adecuado.
- Dispositivo de desconexión de red con distancia de apertura de contactos que garantiza la desconexión total en condiciones de bajo voltaje de categoría III.

4.3.3 Directrices del panel de control

AVISO:

El panel de control debe coincidir con los valores indicados en la placa de datos de la unidad.

4.3.4 Fusibles y disyuntores

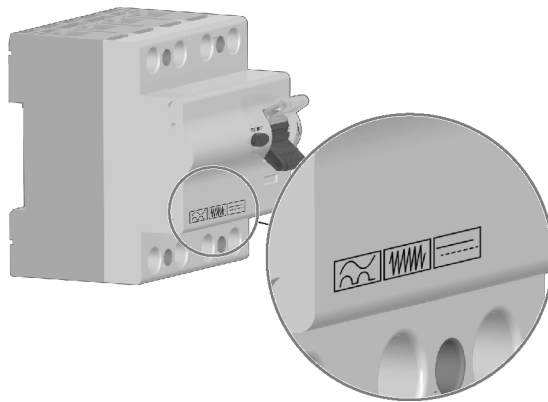
- Una función de accionamiento activada electrónicamente garantiza protección contra sobrecarga del motor. La función de protección contra sobrecargas calcula el nivel de incremento para activar el temporizador de la función de activación (parada del motor).
- La unidad debe estar protegida contra sobrecorriente y cortocircuitos para evitar el que los cables de alimentación se sobrecalienten. Deben colocarse fusibles de línea o disyuntores para garantizar esta protección. El instalador debe suministrar los fusibles y disyuntores como parte de la instalación.
- Utilice los fusibles o disyuntores recomendados situados a un costado de la fuente de alimentación como protección en caso de que falle algún componente de la unidad (primera falla). Utilizar los fusibles y disyuntores recomendados garantiza que los posibles daños en la unidad queden limitados al interior de la misma. Para otros tipos de protección, asegúrese de que la energía de paso es igual o inferior a la de los modelos recomendados.
- Los fusibles indicados en la tabla son aptos para su uso en un circuito que permita liberar 5000 Arms (simétricos), máximo 480 V. Con los fusibles indicados, la corriente de cortocircuito nominal (short-circuit current rating, SCCR) para la unidad es de 5000 Arms.

Modelo HVX	Modelo o tipo de motor Xylem	Voltaje de la fuente de alimentación trifásica, VCA	Fusibles no UL, tipo gG, A	Fusibles UL, tipo T, fabricante y modelo				Disyuntor ABB modelo MCBT S203
				Bussman	Edison	Littelfuse	Ferraz-Shawmut	
B	EXM.../3...B..	200-240	16	JJN-15	TJN (15)	JLLN15	A3T15	C16
C	EXM.../3...C..		30	JJN-30	TJN (30)	JLLN30	A3T30	C32
D	EXM.../3...D..		63	JJN-60	TJN (60)	JLLN60	A3T60	C63
B	EXM.../4...B..	380-480	16	JJS-15	TJS (15)	JLLS15	A6T15	C16
C	EXM.../4...C..		30	JJS-30	TJS (30)	JLLS30	A6T30	C32
D	EXM.../4...D..		63	JJS-60	TJS (60)	JLLS60	A6T60	C63

4.3.5 Dispositivos de corriente residual, RCD (GFCI, interruptor de circuito para fallas de tierra)

Cuando utilice disyuntores de falla a tierra, GFCI o dispositivos de corriente residual, RCD, también conocidos como disyuntores automáticos de fuga a tierra (ELCD), verifique que:

- Tienen el tamaño adecuado para la configuración del sistema y el entorno de uso
- Tienen un retardo de arranque para evitar fallas causadas por corrientes a tierra transitorias
- Pueden detectar corriente alterna o continua, están marcadas con los símbolos que se muestran en la figura.

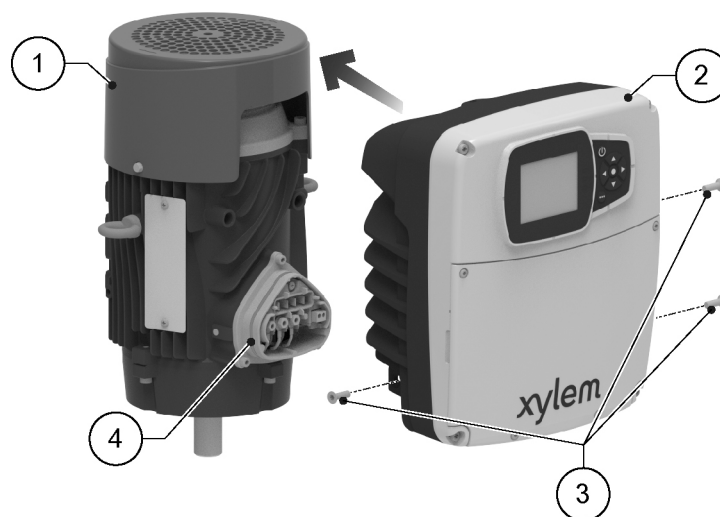


AVISO:

Cuando utilice un interruptor automático de fuga a tierra o un interruptor de falla a tierra, asegúrese de considerar la corriente total de fuga a tierra de todos los dispositivos eléctricos del sistema.

4.4 Directrices de la unidad

4.4.1 Conjunto de la unidad



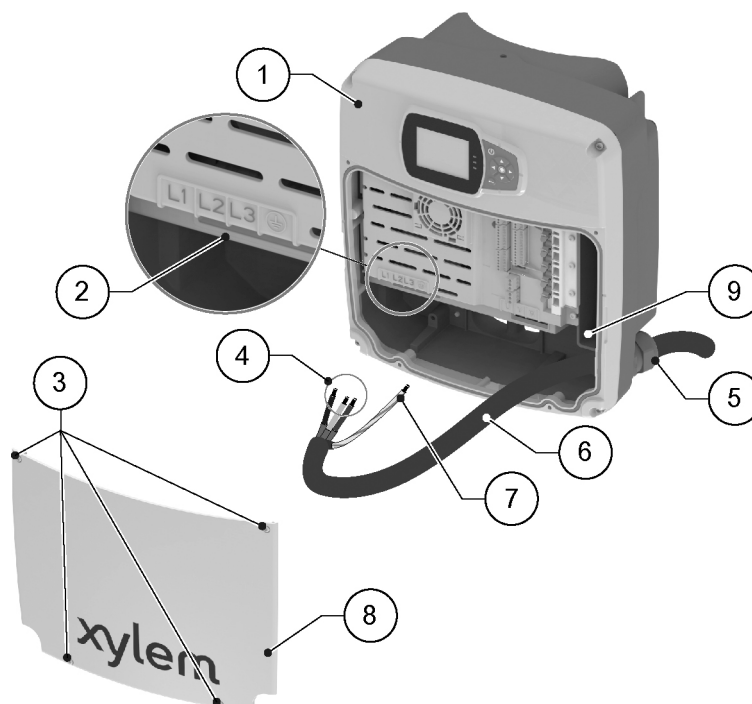
1. Bastidor del
2. Conjunto de
3. Tornillo de fijación
4. Sello

1. Lubrique la junta con alcohol.
2. Acerque la unidad al motor.
3. Apriete los tornillos con una llave Torx.

Par de apriete:

- Tamaños B y C: 6 Nm (55 lbf·in) \pm 15 %
- Tamaño D: 8 Nm (70 lbf·in) \pm 15 %

4.4.2 Conexión de la fuente de alimentación



1. Conjunto de
2. Terminales

3. Tornillos de la cubierta
4. Conductores de fase
5. Prensacables
6. Suministro de la tarjeta de corriente
7. Conductor de protección (tierra)
8. Cubierta
9. Conexión a tierra adicional

4.4.3 Instalación del cable de alimentación

1. Retire la cubierta y observe los diagramas de cableado en el interior.
2. Inserte el cable de alimentación en el casquillo de cables.
3. Conecte firmemente los conductores, asegurándose de que la protección sea más larga que las de fase.

Para el tamaño D únicamente, apriete los tornillos terminales con un destornillador Pozidriv.

Par de ajuste: 4 Nm (35 lbf·in)

4. Apriete el casquillo de cables.
 5. Coloque la cubierta y apriete los tornillos.
- Par de ajuste: 3 Nm (27 lbf·in) ± 15 %

4.4.4 Conexiones auxiliares

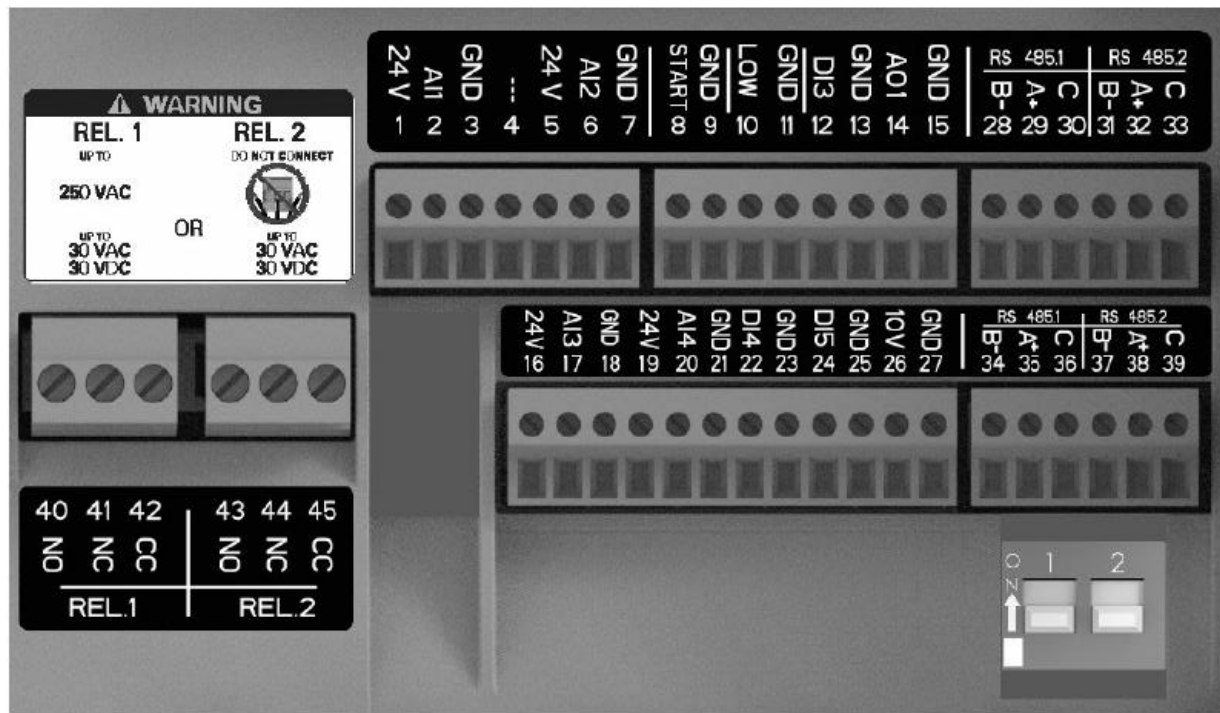


Figura 7: Conexiones auxiliares

Tabla 5:

Número de posición	Nombre	Descripción	Configuración predeterminada
1	Entrada analógica 1	Fuente de alimentación +24 VCC, máx. 60 mA (total, terminales 1 + 5)	Sensor de presión 1
2		Entrada analógica configurable 1	
3		GND electrónico	
4	Reservado	Para uso interno, no conectar	-
5	Entrada analógica 2	Fuente de alimentación +24 VCC, máx. 60 mA (total, terminales 1 + 5)	No seleccionado
6		Entrada analógica configurable 2	
7		GND electrónico	
8	Arranque/parada externo	Entrada digital de arranque/parada, pull-up interno +24 VDC, corriente de contacto 6 mA	-
9		GND electrónico	
10	Falta de agua externa	Entrada digital de nivel bajo de agua, pull-up interno +24 VDC, corriente de contacto 6 mA	-
11		GND electrónico	
12	Entrada digital 3	Entrada digital configurable 3, pull-up interno +24 VDC, corriente de contacto 6 mA	Arranque de emergencia a máxima velocidad
13		GND electrónico	
14	Salida analógica	Salida configurable	Velocidad del motor
15		GND electrónico	-
16	Entrada analógica 3	Fuente de alimentación +24 VCC, máx. 60 mA (total, terminales 16 y 19)	No seleccionado
17		Entrada analógica configurable 3	
18		GND electrónico	
19	Entrada analógica 4	Fuente de alimentación +24 VCC, máx. 60 mA (total, terminales 16 y 19)	No seleccionado
20		Entrada analógica configurable 4	
21		GND electrónico	

Número de posición	Nombre	Descripción	Configuración predeterminada
22	Entrada digital 4	Entrada digital configurable 4, pull-up interno +24 VDC, corriente de contacto 6 mA	No seleccionado
23		GND electrónico	
24	Entrada digital 5	Entrada digital configurable 4, pull-up interno +24 VDC, corriente de contacto 6 mA	No seleccionado
25		GND electrónico	
26	Fuente de alimentación 10 VCC	Fuente de alimentación +10 VCC, máx. 3 mA	-
27		GND electrónico	
28	Bus de comunicación 1	Puerto RS485 1: RS485-1B N(-)	Multibomba
29		Puerto RS485 1: RS485-1A P(+)	
30		Puerto RS485 1: RS485-COM	
31	Bus de comunicación 2	Puerto RS485 2: RS485-2B N(-)	Modbus
32		Puerto RS485 2: RS485-2A P(+)	
33		Puerto RS485 2: RS485-COM	
34	Bus de comunicación 1	Puerto RS485 1: RS485-1B N(-)	Multibomba
35		Puerto RS485 1: RS485-1A P(+)	
36		Puerto RS485 1: RS485-COM	
37	Bus de comunicación 2	Puerto RS485 2: RS485-2B N(-)	Modbus
38		Puerto RS485 2: RS485-2A P(+)	
39		Puerto RS485 2: RS485-COM	
40	Relé 1	Relé configurable 1: normalmente abierto	Informe de errores
41		Relé configurable 1: normalmente cerrado	
42		Relé configurable 1: contacto común	
43	Relé 2	Relé configurable 2: normalmente abierto	Arranque del motor
44		Relé configurable 2: normalmente cerrado	
45		Relé configurable 2: contacto común	

5 Funcionamiento

5.1 Precauciones

ES

En caso de coexistencia de dos o más de las siguientes condiciones:

- Temperatura ambiente elevada
- Temperatura del agua elevada
- puntos de trabajo que insisten en la potencia máxima de la unidad
- subvoltaje persistente de la red eléctrica,

la vida útil de la unidad puede estar en peligro o puede producirse una reducción de potencia: para obtener más información, póngase en contacto con Xylem o con el Distribuidor Autorizado.

5.2 Tiempos de espera



Peligro eléctrico:

El contacto con componentes eléctricos puede ocasionar la muerte, aun luego de haber apagado la unidad. Antes de realizar intervenciones en la unidad, el voltaje de la red y cualquier otra tensión de entrada deben desconectarse durante cinco minutos.



Peligro eléctrico:

Los convertidores de frecuencia contienen capacitores con conexión de CC que pueden permanecer cargados incluso cuando el convertidor de frecuencia no está energizado.

Para evitar riesgos eléctricos:

- Desconecte la fuente de alimentación de CA.
- Desconecte todos los tipos de motores de imanes permanentes.
- Desconecte todas las fuentes de alimentación remotas con conexión de CC, incluidas las baterías de respaldo, las unidades de fuente de alimentación ininterrumpida y las conexiones de CC a otros convertidores de frecuencia.
- Espere cinco minutos para que los capacitores se descarguen por completo antes de realizar cualquier mantenimiento o reparación.

6 Configuración del sistema y operación

6.1 Precauciones de programación

AVISO:

- Lea cuidadosamente y respete las siguientes instrucciones antes de comenzar con las actividades de programación, para evitar configuraciones incorrectas que puedan ocasionar averías.
- Todas las modificaciones deben ser realizadas por técnicos calificados.

6.2 Pantalla y controles de la unidad hydrovar X

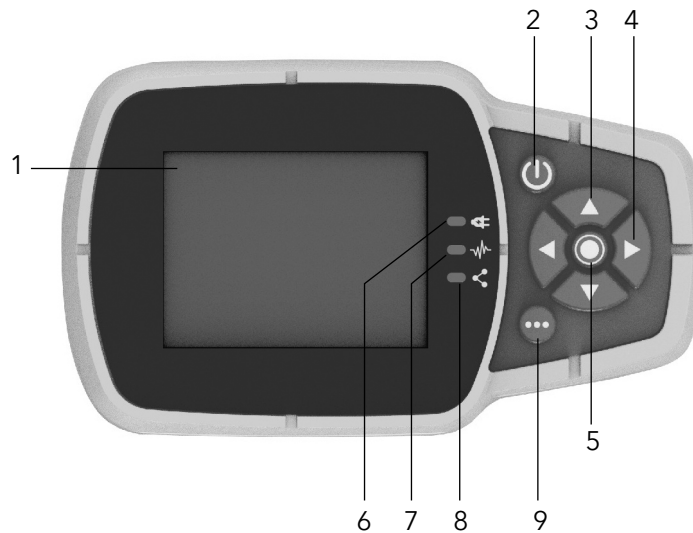


Tabla 6:

Número de posición	Nombre	Función
1	Visualización	
2	Botón de ON/OFF (ENCENDIDO/APAGADO)	<ul style="list-style-type: none"> • Enciende y detiene la unidad • Reinicia los errores manteniéndolo pulsado durante 5 segundos.
3	Flechas ARRIBA y ABAJO	<ul style="list-style-type: none"> • Moverse verticalmente entre las opciones del menú • Para realizar una conmutación manual en un sistema multibomba, pulse la flecha hacia ABAJO (presión extendida). • Gire la pantalla 180° pulsando la tecla ENTRAR y la flecha ARRIBA (presión extendida) al mismo tiempo.

Número de posición	Nombre	Función
4	Flechas DERECHA e IZQUIERDA	<ul style="list-style-type: none"> • Para desplazarse horizontalmente por las pantallas de inicio y los menús • Bloquee y desbloquee la pantalla manteniendo presionadas las flechas DERECHA e IZQUIERDA al mismo tiempo (presión extendida).
5	Botón SEND (ENVIAR)	<ul style="list-style-type: none"> • Avanzar por los niveles del menú • Confirmar la selección de un parámetro • Confirmar el valor de un parámetro.
6	LED de la unidad encendido	Indica que la unidad está encendida.
7	LED del estado de la unidad	<p>Indica que:</p> <ul style="list-style-type: none"> • El motor no tiene corriente (apagado) • La alarma está activa y el motor detenido (amarillo) • Hay un error en la unidad y el motor está detenido (rojo) • El motor está encendido (verde) • La alarma está activada y el motor en marcha (alterna entre amarillo y verde).
8	LED de estado de conexión	<p>Indica que:</p> <ul style="list-style-type: none"> • La comunicación BMS está desactivada (apagado) • La comunicación BMS está activa (verde) • La comunicación inalámbrica con el dispositivo móvil se ha establecido (azul fijo) • La comunicación inalámbrica con el dispositivo móvil se está estableciendo (azul parpadeando) • Las comunicaciones inalámbrica y BMS están activas (alterna entre azul y verde).
9	Botón multifunción	<ul style="list-style-type: none"> • Acceda al menú de parámetros o funciones adicionales según la pantalla que se muestre. • Permite conectar la unidad a un dispositivo móvil (presión extendida)

6.3 Representación gráfica

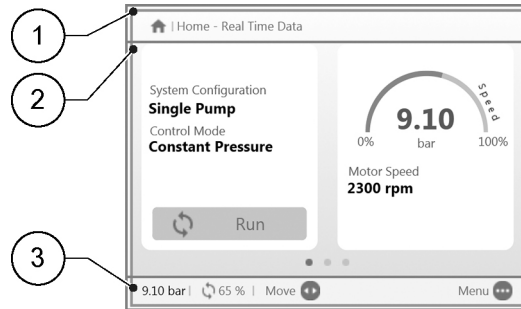


Tabla 7:

Número de posición	Nombre	Descripción
1	Barra de encabezado	Muestra información y mensajes estáticos relacionados con las condiciones de funcionamiento, como: <ul style="list-style-type: none"> • Alarmas • Errores • Operación multibomba.
2	Pantalla principal	Muestra la información principal y permite modificar los parámetros de funcionamiento. Cuenta con hasta 5 pantallas, por las que se puede navegar pulsando las flechas DERECHA e IZQUIERDA. El símbolo que aparece junto a una entrada indica que se trata de un parámetro editable.
3	Barra inferior	Muestra: <ul style="list-style-type: none"> • A la izquierda, la información básica de funcionamiento, como el valor de ajuste real y el porcentaje de velocidad al que funciona la unidad. • A la derecha, los botones disponibles para interactuar en la pantalla principal.

6.3.1 Menú de parámetros del hydrovar X

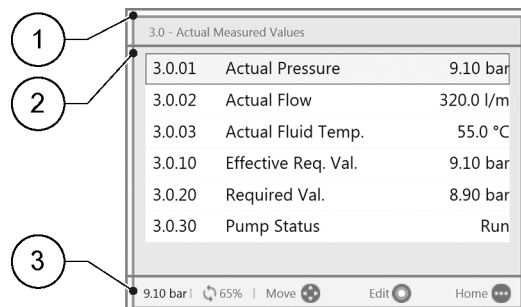


Tabla 8:

Número de posición	Nombre	Descripción
1	Barra de encabezado	Muestra la ruta de los parámetros a nivel de menú y submenú.
2	Lista de parámetros	Muestra: <ul style="list-style-type: none"> • El ídex, • El nombre, • La vista previa del valor de los parámetros para el nivel de menú actual. Para avanzar un nivel o cambiar el valor, pulse "SEND" o la flecha DERECHA.
3	Barra inferior	Muestra: <ul style="list-style-type: none"> • A la izquierda, la información básica de funcionamiento, como el valor de ajuste real y el porcentaje de velocidad al que funciona la unidad. • A la derecha, los botones disponibles para interactuar en la pantalla principal.

El menú se divide en 3 niveles:

- Principal
- Submenú
- Parámetros

Para mostrar o modificar un parámetro:

1. Presione el botón de función en la pantalla principal.
2. Ingrese la contraseña con las flechas.
3. Presione "SEND".

AVISO:

Tras 10 minutos de inactividad, deberá volver a introducir la contraseña.

4. Pulse la flecha DERECHA o "SEND" para avanzar entre los distintos niveles, o la flecha IZQUIERDA para retroceder.

6.3.2 Arranque la unidad

AVISO:

Para el primer arranque y programación, la unidad cuenta con un genio de arranque para seleccionar el modo de funcionamiento adecuado y otros parámetros para la aplicación prevista.

1. Verifique la conexión entre las entradas START/STOP (Arranque/Inicio) y GND (tierra) en la placa de terminales.
 2. Presione el botón ON/OFF (ENCENDIDO/APAGADO) para arrancar la unidad.
-

AVISO:

Si el parámetro 1.0.45 Inicio automático está configurado en "Sí", no será necesario presionar ON/OFF nuevamente en el siguiente arranque.

3. Con la unidad en funcionamiento, el punto de ajuste de trabajo se puede cambiar cambiando a la segunda pantalla.

6.3.3 Cambio de modo de funcionamiento del hidrovár X

Los parámetros de la unidad se configuran en fábrica y la unidad está lista para ser utilizada.

Para modificar los parámetros y las funciones avanzadas, ingrese al menú de configuraciones.

1. Presione el botón multifunción.
2. Ingrese la contraseña con las flechas.
3. Presione "SEND".
4. Navegue por los menús para buscar el parámetro o la función que desea modificar.

6.3.4 Restablecimiento de errores del hidrovár X

En caso de producirse un error, la unidad realiza automáticamente varios intentos de reinicio, siempre que estén permitidos: si los intentos fallan, la unidad se detiene y la pantalla muestra el código de error.

Para eliminar el error:

1. Abra la primera pantalla principal presionando SEND (ENVIAR).
2. Lea la descripción del error que aparece en la pantalla.
3. Identifique la causa y siga las instrucciones de solución de problemas.
4. Restablezca el error manteniendo presionada la tecla ON/OFF (ENCENDIDO/APAGADO) durante 3 segundos: la unidad vuelve al estado anterior al error.

6.4 Aplicación Xylem X

Introducción

Disponible para dispositivos móviles con sistema operativo de tecnología inalámbrica.

Utilice la aplicación para:

- Verificar el estado de la unidad
- Establecer parámetros
- Interactuar con la unidad y obtener datos durante la instalación y mantenimiento
- Generar informes de trabajo
- Comunicarse con el servicio de asistencia.

Descargue la aplicación y conecte el dispositivo móvil a la unidad.

1. Descargue la aplicación Xylem X en el dispositivo móvil desde App Store¹ o Google Play² escaneando el código QR:



2. Complete el proceso de registro.
3. En la pantalla de la unidad, pulse el botón de comunicación inalámbrica.
4. Agregue la unidad al perfil de usuario.
5. Una vez establecida la conexión, el indicador luminoso de conexión se ilumina en azul fijo. Ahora es posible controlar la unidad desde el dispositivo móvil.

¹ Compatible con sistemas operativos iOS® con versión 15.0 o superior.

² Compatible con sistemas operativos Android con versión 10.0 o superior.

7 Especificaciones técnicas

7.1 Entorno de funcionamiento

Atmósfera no agresiva y no explosiva.

Temperatura

-4 °F a 122 °F (-20 °C a 50 °C)

Humedad de aire relativa

< 50 % a 104 °F (40 °C)

AVISO:

Si la humedad excede los límites establecidos, comuníquese con Xylem o su distribuidor autorizado.

Elevación

< 3280 pies (1000 m) sobre el nivel del mar.

AVISO:

Activación de la protección térmica del inversor. Si el inversor queda expuesto a temperaturas o se coloca a alturas superiores a las indicadas, puede intervenir la función de protección térmica automática incorporada en la unidad. Si la unidad se encuentra a una altura superior a 2000 m (6600 pies), comuníquese con Xylem o su distribuidor autorizado.

7.2 Especificaciones eléctricas

Consulte los datos de la placa de identificación.

Tolerancias permitidas para el voltaje de alimentación

- 200-240 V \pm 10 % 50/60 Hz
- 380-480 V \pm 10 % 50/60 Hz

Corriente de fuga

\leq 3,5 mA (CA).

Clase de protección

NEMA 4

7.3 Cumplimiento de las características de radiofrecuencia

UE/EEE

Tabla 9:

Características	Descripción
Tecnología	Tecnología inalámbrica de baja energía 5.2 Bluetooth®
Banda	ISM de 2,4 GHz
RF	\leq 4,5 mW (6,5 dBm)

EE. UU.

hydrovar X FCC ID: 2SYCGXSI03

La unidad de velocidad variable cumple con la Parte 15 de las normas de la FCC (FCC 15.247).

La operación está sujeta a las dos condiciones siguientes:

1. Este dispositivo no debe causar interferencias perjudiciales.
2. Este dispositivo debe aceptar cualquier interferencia recibida, incluidas interferencias que puedan causar un funcionamiento no deseado.

La unidad de velocidad variable es considerada como un dispositivo móvil, y cumple con los requisitos de seguridad para la exposición a RF según la norma FCC parte 2.1093 y KDB 447498 D01 como lo demuestra el análisis de exposición a RF.

Los instaladores deben asegurarse de que (i) este dispositivo no debe ser colocado ni operado simultáneamente con ninguna otra antena o transmisor, excepto según los procedimientos de productos multitransmisor de la FCC, (ii) durante el uso normal, siempre debe haber una distancia mínima de al menos 20 cm.

Este equipo ha sido probado y cumple con los límites para un dispositivo digital de Clase A, según la Parte 15 de las Normas de la FCC. Estos límites están diseñados para proporcionar una protección razonable contra las interferencias perjudiciales cuando el equipo funciona en un entorno comercial.

Este equipo genera, utiliza y puede irradiar energía de radiofrecuencia, y, si no se instala y utiliza de acuerdo con el manual de instrucciones, puede causar interferencias perjudiciales en las comunicaciones de radio. Es probable que el funcionamiento de este equipo en una zona residencial cause interferencias perjudiciales, en cuyo caso el usuario deberá corregirlas a su costa.

Las reparaciones, cambios o modificaciones no autorizados podrían resultar en un daño permanente al equipo y anular la garantía y su autoridad para operar el dispositivo de conformidad con la Parte 15 de las Normas de la FCC.

Canadá

hydrovar X ISED IC: 26881-XCI03

La unidad de velocidad variable cumple la norma RSS-247.

La operación está sujeta a las dos condiciones siguientes:

1. Este dispositivo no debe causar interferencias perjudiciales.
2. Este dispositivo debe aceptar cualquier interferencia recibida, incluidas interferencias que puedan causar un funcionamiento no deseado.

La unidad de velocidad variable es considerada como un dispositivo móvil y cumple con los requisitos de seguridad para la exposición a RF, según la norma RSS-102 Edición 5.

Los instaladores deben asegurarse de que, durante el uso normal, siempre haya una distancia mínima de al menos 20 cm.

Este dispositivo cumple con los RSS exentos de licencia del ISED.

Los cambios o las modificaciones de esta unidad que no hayan sido expresamente aprobados por la parte responsable del cumplimiento podrían anular la autoridad del usuario para operar el equipo.

7.4 Características de las entradas y salidas

Características	Descripción
Puertos de comunicaciones	2, RS-485
Entradas digitales (5)	<ul style="list-style-type: none"> • Contacto flotante/NPN, colector abierto/drenaje abierto, a GND • Polarización interna +24 VCC, corriente limitada a 6 mA máx. • Protección de -0,5 VCC a +30 VCC, ± 15 mA máx.
Entradas analógicas (4)	<ul style="list-style-type: none"> • Configurable para corriente 0-20 mA o voltaje 0-10 V • Señal de 24 V para la fuente de alimentación del sensor con límite de corriente de 60 mA.

Características	Descripción
Salida analógica	Configurable como señal de corriente 0-20 mA o señal de voltaje 0-10 V
Relé	2, con contacto conmutado NC y NA: <ul style="list-style-type: none"> • Relé 1 hasta 240 VCA 0,25 A o 30 VCC 2 A • Relé 2 hasta 30 VCA 0,25 A o 30 VCC 2 A

**ADVERTENCIA:**

Si el relé 1 está conectado a un voltaje superior a 30 VCA, desconéctelo y no utilice los terminales del relé 2.

7.5 Dimensiones y pesos

Para conocer las dimensiones y el peso específicos del motor, consulte los documentos de especificaciones del motor hydrovar X, en los que encontrará planos del motor por rango de velocidad, voltaje nominal, potencia nominal, tipo de estructura y tamaño de la estructura. Para conocer el emparejamiento motor-bomba de un producto en particular y sus datos técnicos asociados, consulte el folleto técnico específico del producto.

Nivel de velocidad	Tipo de motor	Rango de voltaje	Potencia (HP)	Estructura del motor	Número del documento de especificación
Alta velocidad	EXM56/4.040BH2	380-480V	4	56	XY-hyXeXM-SUB-520
	EXM143-145/4.040BH2		4	143-145	XY-hyXeXM-SUB-521
	EXM143-145/4.055BH2		5,5	143-145	XY-hyXeXM-SUB-522
	EXM143-145/4.075BH2		7,5	143-145	XY-hyXeXM-SUB-523
	EXM213-215/4.075CH2		7,5	213-215	XY-hyXeXM-SUB-524
	EXM213-215/4.100CH2		10	213-215	XY-hyXeXM-SUB-525
	EXM213-215/4.150CH2		15	213-215	XY-hyXeXM-SUB-526
	EXM254-256/4.150DH2		15	254-256	XY-hyXeXM-SUB-527
	EXM254-256/4.200DH2		20	254-256	XY-hyXeXM-SUB-528
	EXM254-256/4.250DH2		25	254-256	XY-hyXeXM-SUB-529
	EXM254-256/4.300DH2		30	254-256	XY-hyXeXM-SUB-530
	EXM56/3.040BH2		200-240V	4	56
	EXM143-145/3.040BH2	4		143-145	XY-hyXeXM-SUB-536
	EXM213-215/3.075CH2	7,5		213-215	XY-hyXeXM-SUB-537
	EXM254-256/3.150DH2	15		254-256	XY-hyXeXM-SUB-538
	EXM254-256/3.200DH2	20		254-256	XY-hyXeXM-SUB-539
	EXM254-256/3.200DH2	20		254-256	XY-hyXeXM-SUB-539
	Velocidad baja	EXM56/4.020BH4	380-480V	2	56
EXM56/4.030BH4		3		56	XY-hyXeXM-SUB-543
EXM143-145/4.020BH4		2		143-145	XY-hyXeXM-SUB-544
EXM143-145/4.030BH4		3		143-145	XY-hyXeXM-SUB-545
EXM213-215/4.040CH4		4		213-215	XY-hyXeXM-SUB-546
EXM213-215/4.055CH4		5,5		213-215	XY-hyXeXM-SUB-547
EXM213-215/4.075CH4		7,5		213-215	XY-hyXeXM-SUB-548
EXM254-256/4.075DH4		7,5		254-256	XY-hyXeXM-SUB-549
EXM254-256/4.100DH4		10		254-256	XY-hyXeXM-SUB-550
EXM254-256/4.150DH4		15		254-256	XY-hyXeXM-SUB-551
EXM56/3.020BH4		200-240V		2	56

	EXM56/3.030BH4		3	56	XY-hyXeXM-SUB-553
	EXM143-145/3.020BH4		2	143-145	XY-hyXeXM-SUB-554
	EXM143-145/3.030BH4		3	143-145	XY-hyXeXM-SUB-555
	EXM213-215/3.040CH4		4	213-215	XY-hyXeXM-SUB-556
	EXM213-215/3.055CH4		5,5	213-215	XY-hyXeXM-SUB-557
	EXM213-215/3.075CH4		7,5	213-215	XY-hyXeXM-SUB-558
	EXM254-256/3.075DH4		7,5	254-256	XY-hyXeXM-SUB-559
	EXM254-256/3.100DH4		10	254-256	XY-hyXeXM-SUB-560
	EXM254-256/3.150DH4		15	254-256	XY-hyXeXM-SUB-561

Consulte o descargue los documentos de especificaciones que figuran más arriba:



8 Seguridad cibernética

ES

Xylem valora la seguridad y la resiliencia del sistema. La defensa contra las amenazas de seguridad cibernética requiere alianzas y una responsabilidad compartida. Xylem fabrica productos que son seguros por naturaleza. Nuestros clientes tienen la responsabilidad de comprender los riesgos inherentes en los procesos y de tomar medidas para operar y mantener sus soluciones de manera segura. Esta sección cubre las características de seguridad y ofrece orientación para ayudar a operar este producto de manera segura. Para obtener detalles y actualizaciones sobre la seguridad cibernética de los productos de Xylem, visite xylem.com/security

8.1 Seguridad cibernética de los productos de Xylem

Xylem tiene el debido cuidado para dotar a sus productos de seguridad y resiliencia. Xylem lleva a cabo las siguientes actividades de seguridad de protección total:

- Ingenieros en seguridad llevan a cabo **modelado de amenazas** para identificar **controles comprobables**
- Se escanea el código en busca de fallas con herramientas de **análisis estático** y se fortalece
- **Se analizan los componentes del producto** y se fortalecen
- Los controles de seguridad se verifican a través de **pruebas automatizadas y manuales**
- Xylem mantiene relaciones con clientes, integradores y la comunidad de investigaciones en seguridad cibernética, y el **Equipo de Respuesta ante Incidentes de Seguridad con los Productos (Product Security Incident Response Team, PSIRT)** coordina la recopilación, el análisis, la resolución y la divulgación responsable de información sobre vulnerabilidad y resolución para mantener seguros los productos.
- Las conexiones de la nube, los flujos de datos y la infraestructura de la nube son monitoreados continuamente por el **Centro de Operaciones de Seguridad de los Productos (Product Security Operations Center, PSOC)**
- La seguridad de los productos **se rige por medio de un modelo de tres líneas de defensa** que incluye: desarrolladores de productos, ingenieros en seguridad de productos y personal de auditoría

8.2 Recomendaciones de seguridad para el usuario final

Hydrovar X se desarrolla teniendo en cuenta las mejores prácticas de seguridad. Las siguientes directrices ofrecen recomendaciones para contar con operaciones seguras, endurecimiento y administración de cuentas. En la tabla a continuación: *Protección* describe las directrices de seguridad, *Contexto de seguridad y fundamentación* ofrece una vista general de las características de seguridad y el valor de las protecciones de seguridad, y *Referencias* brinda recursos adicionales para seguir investigando la implementación de las protecciones recomendadas.

Tabla 10:

Protección	Contexto de seguridad y fundamentación	Referencias
Restringir el acceso físico <ul style="list-style-type: none"> • Verificar que el acceso físico a los bienes es limitado. Incluir aislamiento físico para proteger el entorno y los equipos que incluye. • Asegurar un control estricto sobre el acceso físico de ingreso y salida en las instalaciones. 	Los puertos de comunicación se han endurecido para restringir el acceso y asegurar la integridad de las operaciones del dispositivo. Esta protección permite limitar aún más la exposición asociada con las amenazas físicas al dispositivo, como que dispositivos no permitidos/maliciosos se unan a la red Modbus RTU a través de la interfaz RS485.	ATT&CK para ICS: M0801 NIST SP 800-53 Rev5: AC-3, PE-3 ISA/IEC 62443-3-3: SR 2.1
Verificar que el dispositivo no esté expuesto a Internet, utilizando las siguientes recomendaciones: <ul style="list-style-type: none"> • Implementar cortafuegos y definir reglas para proteger al dispositivo de intentos de denegación de servicio. • Proteger la información de la dirección de red del dispositivo utilizando la técnica Traducción de Direcciones de (Red Network Address Translation, NAT). 	Esta protección asegura que los datos y los controles SCADA no queden expuestos a Internet. Esto también ayuda a prevenir ataques de suplantación de identidad cuando se accede al dispositivo a través de Modbus por medio de TCP/IP o BACnet IP. Recomendamos utilizar segmentación y segregación de red para minimizar el acceso a información sensible para aquellos sistemas y personas que no la necesitan, a la vez que se asegura que la organización pueda seguir operando con eficacia.	ATT&CK para ICS: M0930 NIST SP 800-95 NIST SP 800-44 v2 ISA/IEC 62443-3-3: SR 5.1, SR 7.1
Asegurar políticas, consciencia y capacitación en relación con la seguridad cibernética para operarios, administradores y otros integrantes del personal.	Esta protección previene los ataques de ingeniería social y promueve la consciencia en relación con la seguridad cibernética.	ATT&CK para ICS: M0917 NIST SP 800-53 Rev5: AT-2 ISA/IEC 62443-2-4: SP.01
Verifica que se realice con regularidad una administración de las revisiones y que actualicen en concordancia.	Esta protección evita ataques relacionados utilizando componentes con vulnerabilidades conocidas. A veces se descubren vulnerabilidades, y trabajamos junto con nuestros socios para implementar actualizaciones de seguridad y resiliencia. Esta protección mitiga los riesgos de explotación y asegura que se apliquen las revisiones de seguridad	ATT&CK para ICS: M0951 NIST SP 800-53 Rev5: MA-2 ISA/IEC 62443-2-3
Verifica que se implementen pautas de endurecimiento, que solo los puertos y servicios deseados se abran, y que se siga RBAC.	Esta protección ayuda a prevenir ataques debido a errores de configuración o configuraciones por defecto.	ATT&CK para ICS: M0937, M0918, M0801 NIST SP 800-53 Rev5: AC-3(7), SC-7(5) ISA/IEC 62443-3-3: SR 2.1, SR 5.1

Protección	Contexto de seguridad y fundamentación	Referencias
Verifica que haya implementada una política de contraseñas fuerte, que no se utilicen credenciales por defecto, y que las contraseñas se cambien de manera periódica.	Esta protección ayudará a proteger las contraseñas y prevenir ataques de toma de control de cuentas.	ATT&CK para ICS: M0927 NIST SP 800-53 Rev5: IA-5 ISA/IEC 62443-3-3: SR 1.7
Crear y llevar a cabo planes de recuperación de desastres.	Hydrovar X no tiene manera de realizar respaldos de la configuración actual del sistema. Se puede descargar una copia de la configuración actual usando la aplicación. La configuración puede restaurarse manualmente desde esta copia, o la configuración puede volver a los ajustes de fábrica a través de Display o Modbus. Definir este proceso ofrece resiliencia al sistema, incluido contra ransomware.	ATT&CK para ICS: M0953 NIST SP 800-53 Rev5: CP-10 ISA/IEC 62443-3-3: SR 7.4
Implemente inventario, registro y monitoreo específico del hardware e informe a Xylem acerca de incidentes de seguridad a la dirección product.security@xylem.com . Pueden incluir operaciones inesperadas, alteraciones confirmadas o el robo del dispositivo.	Los dispositivos son endurecidos y Xylem proporciona PSIRT para ayudar a los clientes a investigar posibles incidentes de seguridad. Esta protección brinda la capacidad de rastrear activos y reconocer posibles eventos de seguridad.	ATT&CK para ICS: M0947 NIST SP 800-53 Rev. 5: SM-8 ISA/IEC 62443-3-3: SR 1.11, SR 2.8, SR 3.4

Para obtener información adicional, consulte las referencias:

1. ATT&CK para ICS está disponible en línea: <https://attack.mitre.org/mitigations/ics/>
2. NIST SP 800-53 Rev 5 está disponible en línea: <https://nvlpubs.nist.gov/nistpubs/SpecialPublications/NIST.SP.800-53r5.pdf>
3. Las normas ISA/IEC 62443 están disponibles para su compra en ISA, IEC o ANSI.

Xylem |'zīləm|

- 1) Tejido de las plantas que transporta el agua desde las raíces.
- 2) Empresa global de tecnología del agua.

Somos un equipo global unificado con un objetivo común: crear soluciones de tecnología avanzadas para enfrentar los desafíos del agua en todo el mundo. El desarrollo de nuevas tecnologías para mejorar la forma en que se utilizará, se conservará y se reutilizará el agua en el futuro es un aspecto central de nuestro trabajo. Nuestros productos y servicios mueven, tratan, analizan, supervisan y regresan el agua al ambiente, en servicios públicos, industriales, residenciales y de construcción comercial. Xylem también proporciona una cartera líder de soluciones de analítica avanzada, tecnologías de red y medición inteligente para utilidades de agua, de gas y eléctricas. En más de 150 países, contamos con relaciones sólidas y duraderas con clientes que nos conocen por nuestra poderosa combinación de experiencia en marcas líderes de productos y en aplicaciones con un fuerte enfoque en desarrollar soluciones sostenibles y completas.

Para obtener más información sobre cómo Xylem puede ayudarlo, visite www.xylem.com



Xylem Inc.
8200 N. Austin Avenue
Morton Grove, IL 60053
Tel: (847) 966-3700
Fax: (847) 965-8379
www.xylem.com/bellgossett

Visite nuestro sitio web para obtener la última versión de este documento y más información.

Las instrucciones originales están en inglés. Todas las instrucciones que no están en inglés son traducciones de las instrucciones originales.

© 2024 Xylem Inc.

Xylem y Bell & Gossett son marcas registradas de Xylem Inc. o una de sus subsidiarias. Todas las marcas comerciales y registradas pertenecen a sus respectivos propietarios.