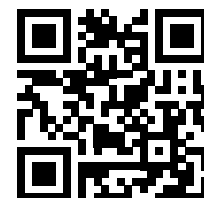
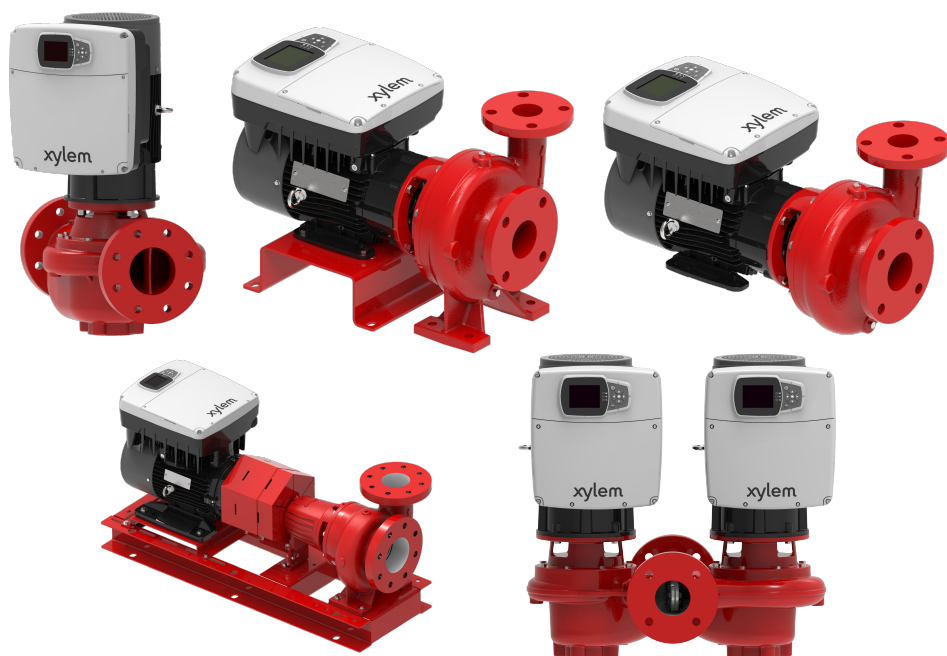


MODE D'EMPLOI

P2006080 REV A



# hydrovar<sup>®</sup> X Smart Pump Range

Solutions intégrées de pompes, de moteurs et de variateurs de vitesse alimentées par hydrovar X



# Table des matières

1	Introduction et sécurité.....	3
1.1	Introduction.....	3
1.2	Sécurité.....	3
1.2.1	Niveaux de message de sécurité.....	3
1.2.2	Sécurité de l'utilisateur.....	4
1.2.3	Laver la peau et les yeux.....	5
1.3	Protection de l'environnement.....	6
2	Transport et entreposage .....	7
2.1	Examiner la livraison.....	7
2.1.1	Examiner le paquet.....	7
2.1.2	Examiner l'unité.....	7
2.2	Manipulation de l'appareil.....	7
2.3	Directives pour l'entreposage.....	9
3	Description du produit .....	10
3.1	Description générale.....	10
3.2	Applications prévues.....	10
3.2.1	Modes de contrôle.....	10
3.3	Plaques signalétiques.....	11
3.3.1	plaques signalétiques hydrovar X.....	11
3.4	schéma de conception de l'hydrovar X.....	12
4	Installation .....	15
4.1	Installation mécanique.....	15
4.1.1	Zone d'installation.....	15
4.1.2	Installation de l'appareil.....	15
4.2	Installation hydraulique.....	16
4.3	Installation électrique.....	18
4.3.1	Précautions.....	18
4.3.2	Directives relatives au raccordement électrique.....	19
4.3.3	Directives relatives au panneau de commande.....	19
4.3.4	Fusibles et/ou disjoncteurs.....	19
4.3.5	Dispositifs à courant résiduel, RCD (GFCI).....	20
4.4	Directives relatives à l'entraînement.....	21
4.4.1	Ensemble d'entraînement.....	21
4.4.2	Connexion de l'alimentation électrique.....	21
4.4.3	Installation du câble d'alimentation.....	22
4.4.4	Raccords auxiliaires.....	22
5	Fonctionnement.....	25
5.1	Précautions.....	25
5.2	Temps d'attente.....	25
6	Configuration et opération du système.....	26
6.1	Précautions relatives à la programmation.....	26
6.2	écran et commandes de l'entraînement hydrovar X.....	26
6.3	Affichage graphique.....	28
6.3.1	menu des paramètres hydrovar X.....	28
6.3.2	Démarrage du dispositif.....	29

6.3.3	Changement de mode de fonctionnement pour hydrovar X.....	30
6.3.4	Réinitialisation en cas d'erreur pour l'hydrovar X.....	30
6.4	Application Xylem X.....	30
7	Spécification technique.....	32
7.1	Environnement d'opération.....	32
7.2	Spécifications électriques.....	32
7.3	Conformité aux caractéristiques des radiofréquences.....	32
7.4	Caractéristiques des entrées et des sorties.....	33
7.5	Poids et dimensions.....	34
8	Cybersécurité.....	36
8.1	Cybersécurité des produits Xylem.....	36
8.2	Recommandations en matière de sécurité pour l'utilisateur final.....	36

# 1 Introduction et sécurité

## 1.1 Introduction

FR

### But de ce manuel

Le but de ce manuel est de fournir l'information nécessaire pour ce qui suit :

- Installation
- Fonctionnement
- Entretien



#### MISE EN GARDE:

Lire attentivement ce manuel avant d'installer et d'utiliser cet article. Un mauvais usage de cet article peut causer des blessures graves ainsi que des dommages matériels et pourrait annuler la garantie.

#### AVIS:

Conserver ce manuel pour référence ultérieure et le garder à portée de l'endroit où se trouve l'unité.

## 1.2 Sécurité



#### AVERTISSEMENT:

- L'opérateur doit connaître les consignes de sécurité pour éviter toute blessure.
- Opération, l'installation ou l'entretien de cette unité de manière qui n'est pas couverte dans ce manuel pourrait entraîner la mort, de graves blessures corporelles ou des dommages à l'équipement. Cela comprend toute modification apportée à l'équipement ou utilisation de pièces non fournies par Xylem. En cas de questions concernant l'usage prévu de l'équipement, communiquer avec un représentant Xylem avant de faire quoi que ce soit.
- Ne pas changer l'usage prévu sans l'autorisation d'un représentant autorisé de Xylem.



#### MISE EN GARDE:

Il faut observer les instructions que ce manuel contient. Le défaut de le faire peut entraîner des dommages matériels, des blessures physiques ou des retards.





### 1.2.1 Niveaux de message de sécurité

#### À propos des messages de sécurité

Il est très important de lire, de comprendre et de suivre attentivement les messages et les règlements de sécurité avant de manipuler le produit. Ils sont publiés afin de contribuer à la prévention de ces risques :

- Accidents corporels et problèmes de santé
- Dommage au produit
- Défaillance du produit

## Définitions

Niveau de message de sécurité	Signification
 <b>DANGER:</b>	Une situation dangereuse qui, si elle n'est pas évitée, entraînerait des blessures graves, voire la mort.
 <b>AVERTISSEMENT:</b>	Une situation dangereuse qui, si elle n'est pas évitée, pourrait entraîner des blessures graves, voire la mort.
 <b>MISE EN GARDE:</b>	Une situation dangereuse qui, si elle n'est pas évitée, pourrait entraîner des blessures mineures ou modérées.
 <b>Danger électrique:</b>	La possibilité de risques électriques si ces directives ne sont pas suivies de la bonne manière
<b>AVIS:</b>	<ul style="list-style-type: none"> <li>• Une situation potentielle qui, si elle n'est pas évitée, pourrait entraîner des conditions non désirées.</li> <li>• Une pratique non reliée à une blessure corporelle</li> </ul>

## 1.2.2 Sécurité de l'utilisateur

## Règles de sécurité générales

Les règles de sécurité suivantes s'appliquent :

- Garder la zone de travail propre en tout temps.
- Prêter attention aux risques que présentent les gaz et vapeurs dans la zone de travail.
- Éviter tous les risques électriques. Porter attention aux risques de choc électrique ou aux dangers d'arc électrique.
- Toujours garder à l'esprit les risques de noyade, d'accidents électriques et brûlures.

## Équipement de sécurité

Utiliser un équipement de sécurité conforme aux règlements de la société. Utiliser l'équipement de sécurité suivant dans la zone de travail :

- Casque de protection
- Lunettes de protection, de préférence avec des protections latérales
- Chaussures de protection
- Gants de protection
- Masque à gaz
- Protecteurs d'oreilles
- Trousse de premiers soins
- Dispositifs de sécurité

**AVIS:**

Ne jamais utiliser une unité à moins que les dispositifs de sécurité soient installés. Consulter également les informations spécifiques sur les dispositifs de sécurité dans les autres chapitres de ce manuel.

## Connexions électriques

Les connexions électriques doivent être exécutées par des électriciens certifiés conformément à tous les règlements internationaux, nationaux, fédéraux et locaux. Pour obtenir de plus amples informations sur ces exigences, consulter les sections traitant spécifiquement des connexions électriques.

FR

### Précautions avant les travaux

Respecter ces consignes de sécurité avant de travailler avec le produit ou lorsque vous êtes en rapport avec ce dernier :

- Fournir une barrière adéquate autour de la zone de travail, par exemple, une rampe de protection.
- S'assurer que toutes les protections sont en place et sécuritaires.
- S'assurer d'avoir un chemin de retraite dégagé.
- S'assurer que le produit ne risque pas de rouler ou de tomber et de blesser des personnes ou de faire des dégâts matériels.
- S'assurer que l'équipement de levage est en bon état.
- Utiliser un harnais de levage, un câble de sécurité et un appareil respiratoire lorsque nécessaire.
- Laisser tous les composants du système et de la pompe se refroidir avant de les manipuler.
- S'assurer que le produit a été soigneusement nettoyé.
- Débrancher et verrouiller l'alimentation électrique avant de faire l'entretien de la pompe.
- Vérifier l'absence de risque d'explosion avant de souder ou d'utiliser des outils électriques à main.

### Précautions pendant les travaux

Respecter les consignes de sécurité suivantes lorsque vous travaillez avec le produit ou lorsque vous êtes en contact avec ce dernier :

- Ne jamais travailler seul.
- Toujours porter des vêtements et des gants de protection.
- Se tenir à l'écart des charges suspendues.
- Toujours soulever le produit par son dispositif de levage.
- Faire attention au risque de démarrage soudain si le produit est utilisé avec une commande de niveau automatique.
- Faire attention à la saccade au démarrage, celle-ci peut être puissante.
- Après le démontage de la pompe, rincer chaque composant avec de l'eau.
- Ne pas dépasser la pression maximale de service de la pompe.
- Ne pas ouvrir d'évent ou de vanne de purge et ne retirer aucun des bouchons lorsque le système est sous pression. Vérifier que la pompe est isolée du reste du système et que la pression a été relâchée avant de démonter la pompe, de retirer les bouchons ou de désaccoupler la tuyauterie.
- Ne jamais utiliser une pompe si la protection d'accouplement n'est pas adéquatement installée.

### 1.2.3 Laver la peau et les yeux

Suivre ces procédures lorsque de produits chimiques ou des fluides dangereux sont entrés en contact avec les yeux ou la peau :

Condition	Action
Produits chimiques ou liquides dangereux dans les yeux	<ol style="list-style-type: none"> <li>1. Écartez vos paupières avec vos doigts.</li> <li>2. Rincez vos yeux avec un bassin oculaire ou à l'eau courante pendant au moins 15 minutes.</li> <li>3. Consultez un médecin.</li> </ol>

Condition	Action
Produits chimiques ou liquides dangereux sur la peau	<ol style="list-style-type: none"> <li>1. Retirez les vêtements contaminés.</li> <li>2. Laver la peau avec du savon et de l'eau pendant au moins une minute.</li> <li>3. Consulter un médecin, si nécessaire.</li> </ol>

## 1.3 Protection de l'environnement

### Émissions et élimination des déchets

Se conformer aux réglementations et codes locaux en vigueur en matière de :

- Déclaration des émissions aux autorités compétentes
- Tri, recyclage et élimination des déchets solides ou liquides
- Nettoyage des déversements

### Sites présentant un caractère exceptionnel



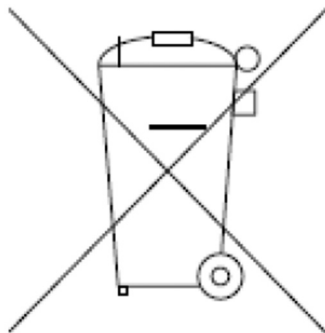
#### MISE EN GARDE: Risque de radiation

Ne PAS envoyer le produit à Xylem s'il a été exposé à une radiation nucléaire, à moins que Xylem ne soit informée et que des mesures adéquates aient été entendues.

### Directives pour le recyclage

Toujours respecter les lois et règlements locaux en matière de recyclage.

### Les lignes de conduite en matière de déchets et d'émissions



Ne pas jeter de l'équipement contenant des composants électriques dans les déchets domestiques.

Les récupérer séparément conformément à la législation locale et actuellement en vigueur.



# 2 Transport et entreposage

## 2.1 Examiner la livraison

FR

### 2.1.1 Examiner le paquet

1. À la livraison, examiner si le paquet a été endommagé ou s'il manque des articles.
2. Noter tout article endommagé ou manquant sur le reçu et la facture de transport.
3. En cas de problèmes, soumettre une demande auprès de la société de transport.  
Si le produit a été ramassé chez un distributeur, lui présenter directement la demande d'indemnisation.

### 2.1.2 Examiner l'unité

1. Retirer les matériaux d'emballage du produit.  
Jeter les matériaux d'emballage conformément aux règlements locaux.
2. Inspecter le produit afin de déterminer si des pièces ont été endommagées ou s'il en manque.
3. Le cas échéant, détacher l'article en enlevant toutes vis, tous boulons ou toutes sangles.  
Faire attention aux clous et aux sangles.
4. Contacter un représentant commercial en cas de problème.

## 2.2 Manipulation de l'appareil




---

### AVERTISSEMENT:

Les unités assemblées et leurs composants sont lourds. Le défaut de soulever et soutenir adéquatement cet équipement peut entraîner de grave blessure ou des dommages à l'équipement. Soulever l'équipement seulement aux points de levage identifiés spécifiquement. Les dispositifs de levage comme les œillets, élingues et palonniers doivent sélectionnés, utilisés et avoir la capacité prévue pour la totalité de la charge à lever.

---



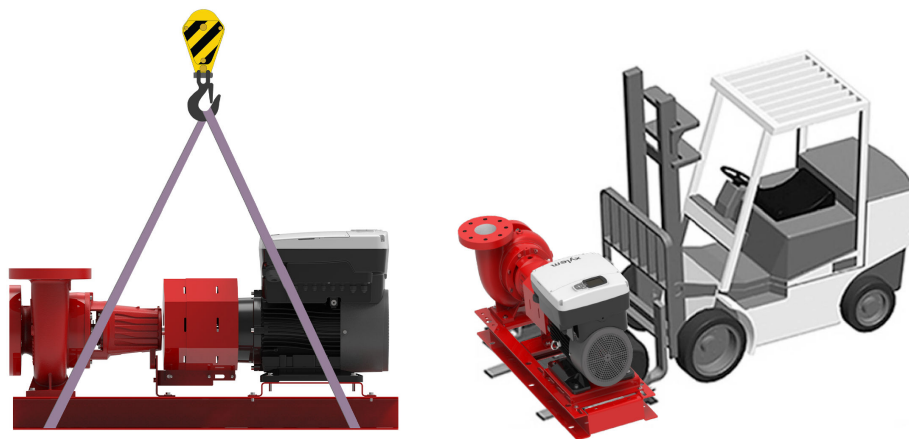

---

### AVERTISSEMENT: Risque d'écrasement

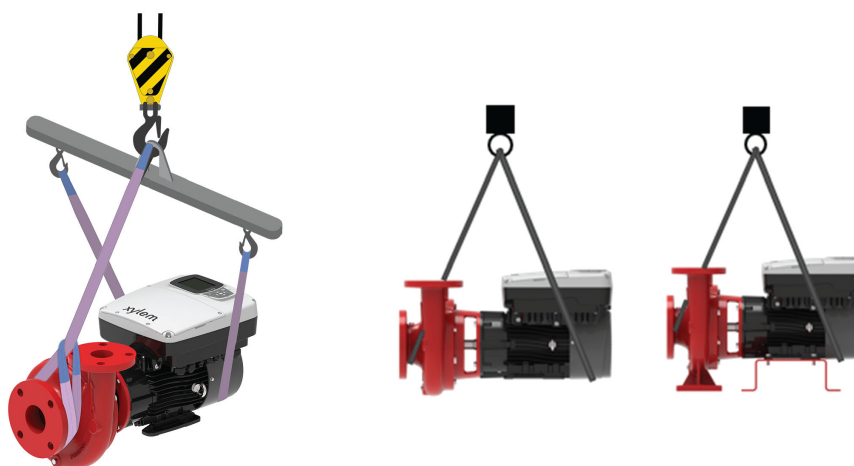
Toujours soulever l'unité par ses points de levage.  
Utiliser un équipement de levage adéquat et s'assurer que la pompe est adéquatement harnachée.  
Porter un équipement de protection personnelle.  
Rester à distance des câbles et des charges suspendues.

---

Gamme de produits hydrovar X Smart Motor



Méthodes de levage acceptables pour les modèles montés sur socle e-1510X et e-1532X



Méthodes de levage acceptables pour les modèles à aspiration directe e-1531X et e-1532X



Méthodes de levage acceptables pour les modèles en ligne e-80X

---

**AVIS:**

Lors du levage des modèles e-80X, il est recommandé de fixer des cordes de sécurité supplémentaires aux œillets du moteur pour maintenir l'équilibre. Les cordes enroulées autour du dispositif peuvent également être passées dans les œillets du moteur, comme le montre le schéma de droite des méthodes de levage acceptables pour l'e-80X. Si vous utilisez des cordes secondaires fixées aux œillets, assurez-vous que les cordes sont lâchées.

---

FR

## 2.3 Directives pour l'entreposage

### Lieu d'entreposage

Ce produit doit être entreposé dans un lieu couvert et sec, hors de la chaleur, de la saleté et des vibrations.

---

**AVIS:**

Protéger le produit contre l'humidité, les sources de chaleur et les dommages mécaniques.

---

**AVIS:**

Ne pas placer de charges lourdes sur l'article emballé.

---

Conservez ce produit à une température ambiante comprise entre -40 °C (-40 °F) et +70 °C (+158 °F) et une humidité relative maximale de 90 % à +30 °C (+86 °F).

# 3 Description du produit

## 3.1 Description générale

Ce produit est une pompe à vitesse variable équipée du moteur intelligent Hydrovar X. L'unité peut être installée verticalement ou horizontalement conformément aux configurations d'installation acceptables des produits de pompage individuels répertoriés dans ce document. Elle n'est pas auto-amorçante.

## 3.2 Applications prévues



### AVERTISSEMENT: Danger chimique

Vous pouvez être exposé au mercure si vous utilisez ce produit. Le mercure est reconnu par l'État de la Californie comme pouvant être un cancérigène et causer des anomalies congénitales ou autres problèmes de reproduction. Pour plus de renseignements, consultez le site : [www.P65Warnings.ca.gov](http://www.P65Warnings.ca.gov).

La pompe est destinée à être utilisée avec ces liquides pompés :

- eau fraîche domestique non chauffée;
- Eau d'alimentation des chauffe-eau
- Condensat
- Refroidissement ou chauffage hydronique
- liquides bénins.
- Augmentation de la pression
- Transfert des liquides en général

### 3.2.1 Modes de contrôle

Actionneur	L'unité fonctionne comme un actionneur à vitesse constante, en faisant varier la vitesse du moteur selon un signal de vitesse externe ou à une ou plusieurs vitesses programmées. Le mode actionneur ne peut être utilisé que pour une seule unité sur une seule opération.
Pression constante	L'unité maintient une pression constante, peu importe la variation du débit. Le retour de pression est lu à travers un capteur connecté à une entrée analogique ou à travers un bus de terrain.
Pression proportionnelle	L'unité a augmenté le point de consigne de pression (valeur réelle requise) de manière linéaire proportionnelle au débit. Le débit peut être calculé de manière approximative à l'aide de la vitesse du moteur ou mesuré à l'aide d'un capteur de débit connecté à une entrée analogique ou à travers le bus de terrain. Le retour de pression est lu à travers un capteur connecté à une entrée analogique ou à travers un bus de terrain.
Pression quadratique proportionnelle	L'unité a augmenté le point de consigne de pression (valeur réelle requise) de manière quadratique proportionnelle au débit. Le débit peut être calculé de manière approximative à l'aide de la vitesse du moteur ou mesuré à l'aide d'un capteur de débit connecté à une entrée analogique ou à travers le bus de terrain. Le retour de pression est lu à travers un capteur connecté à une entrée analogique ou à travers un bus de terrain.
Débit constant	L'unité fait varier la vitesse du moteur pour maintenir un débit constant. Le retour d'information sur le débit est lu par un capteur connecté à une entrée analogique ou par un bus de terrain.
Température constante	L'unité fait varier la vitesse du moteur pour maintenir une température constante. Le retour d'information sur la température est lu par un capteur connecté à une entrée analogique ou par un bus de terrain.

Niveau constant	L'unité fait varier la vitesse du moteur pour maintenir un niveau constant, d'un réservoir ou d'un puits par exemple. Le retour d'information sur le niveau est lu par un capteur connecté à une entrée analogique ou par un bus de terrain.
-----------------	--

### 3.3 Plaques signalétiques

La plaque signalétique est une étiquette affichant :

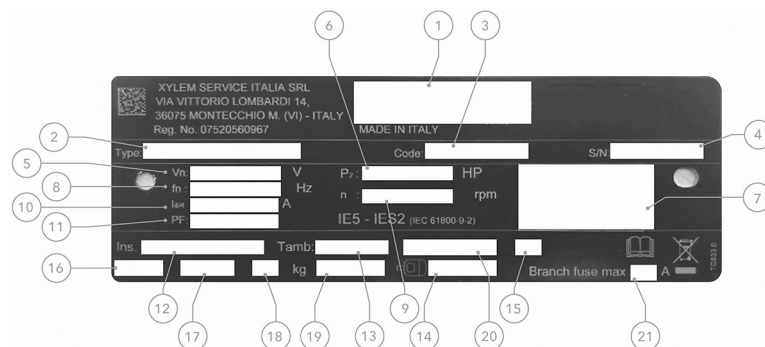
- les détails principaux du produit
- le code d'identification

#### Approbations et certifications

Pour les approbations, consulter la plaque signalétique du moteur.

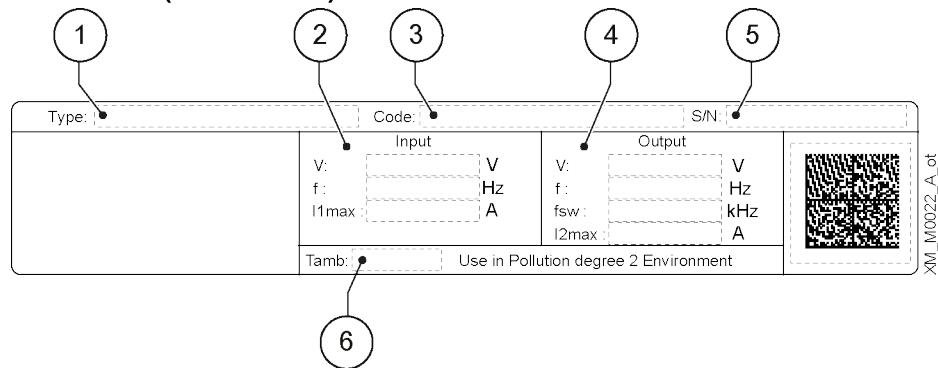
#### 3.3.1 plaques signalétiques hydrovar X

##### Plaques signalétiques du moteur



1. Marques de certification (CE, UKCA, UL)
2. Type de moteur
3. Code moteur
4. Numéro de série unique du moteur
5. Plage de tension
6. Puissance de sortie (kW/CV)
7. Efficacité PDS à pleine charge (efficacité combinée du moteur et de l'entraînement)
8. Compatibilité des fréquences
9. Vitesse nominale à pleine charge
10. Plage de courant nominal à pleine charge
11. Facteur de puissance
12. Classe d'isolement
13. Température de fonctionnement ambiante
14. Roulement d'extrémité sans entraînement
15. Facteur de service
16. Cote de protection environnementale IP
17. Cote de protection environnementale NEMA
18. Poids
19. Roulement d'extrémité d'entraînement
20. Indice du cycle de service
21. Exigences en matière de protection des circuits

### Plaque signalétique de l'onduleur (entraînement)

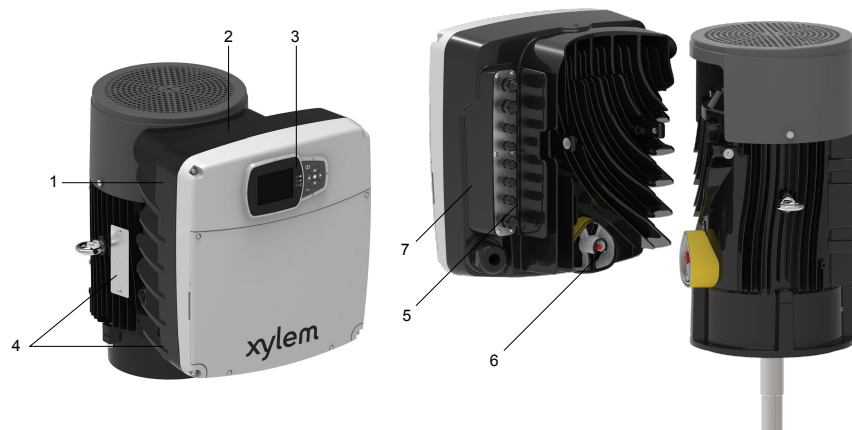


1. Numéro de
2. Limites de fonctionnement d'entrée
3. Code d'identification
4. Limites de fonctionnement de sortie
5. Numéro de série
6. Plage de températures de la pièce

## 3.4 schéma de conception de l'hydrovar X

L'appareil peut être doté des fonctionnalités requises par l'application.

Figure 1: Moteur intelligent hydrovar X



1. Autocollant d'approbation de l'équipement radio
2. Mécanisme d'entraînement
3. Écran de l'entraînement
4. Plaque signalétique
5. Entrées d'alimentation et de câble de signal
6. raccord au moteur
7. Autocollant d'avertissement pour l'entraînement

## Renseignements sur le presse-étoupe

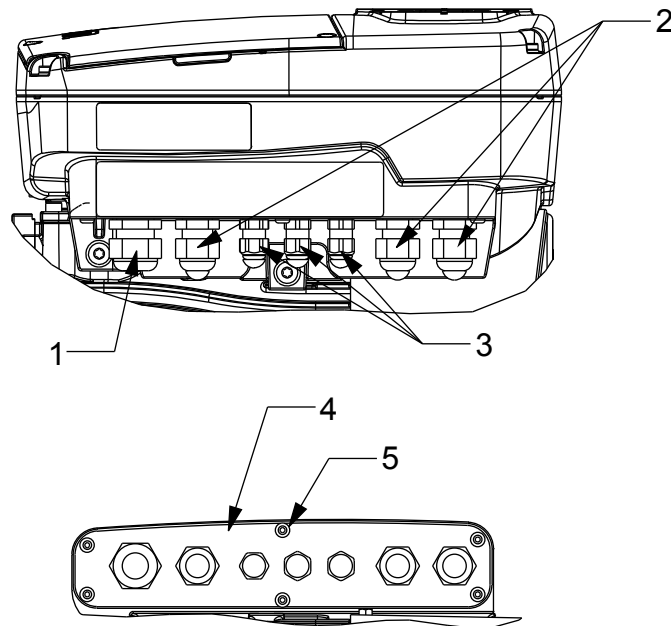


Figure 2: Presse-étoupes préassemblés de tailles B et C

Tableau 1 : Taille B

Numéro	Description	Diamètre du câble de sortie en mm (po)	Diamètre d'ouverture de plaque de presse-étoupe en mm (po)
1	Presse-étoupe M20 avec capuchon	7 à 13 (0,265 à 0,512)	22,5 (0,886) (taille commerciale de 1/2 po)
2	Presse-étoupe M16 avec capuchon	4,5 à 10 (0,177 à 0,394)	16,2 (0,638)
3	Presse-étoupe M12 avec capuchon	3,7 à 7 (0,145 à 0,275)	12,2 (0,480)
4	Plaque de presse-étoupe amovible	S/O	S/O
5	Vis à tête ronde à six pans creux M4x12 (x6)	S/O	2,5 Nm (22,1 po-lb)

Tableau 2 : Taille C

No.	Description	Diamètre du câble de sortie en mm (po)	Diamètre d'ouverture de plaque de presse-étoupe mm (po)
1	Presse-étoupe M25 avec capuchon	11 à 17 (0,43 à 0,67)	28 (1,10) (taille commerciale de 3/4 po)
2	Presse-étoupe M16 avec capuchon	4,5 à 10 (0,177 à 0,394)	16,2 (0,638)
3	Presse-étoupe M12 avec capuchon	3,7 à 7 (0,145 à 0,275)	12,2 (0,480)
4	Plaque de presse-étoupe amovible	S/O	S/O
5	Vis à tête ronde à six pans creux M4x12 (x6)	S/O	2,5 Nm (22,1 po-lb)

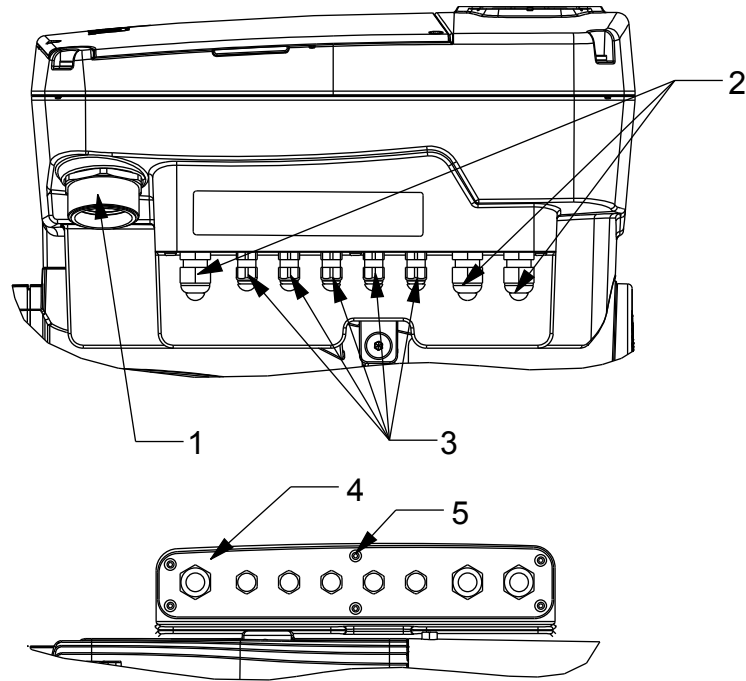


Figure 3: Presse-étoupes préassemblés de taille D

Tableau 3 : Taille D

Numéro	Description	Diamètre du câble de sortie en mm (po)	Diamètre d'ouverture de plaque de presse-étoupe mm (po)
1	Adaptateur NPSM M40 à 1 à 1/4 po avec capuchon	33 (1,3) (taille commerciale de 1 à 1/4 po)	S/O
2	Presse-étoupe M16 avec capuchon	4,5 à 10 (0,177 à 0,394)	16,2 (0,638)
3	Presse-étoupe M12 avec capuchon	3,7 à 7 (0,145 à 0,275)	12,2 (0,480)
4	Plaque de presse-étoupe amovible	S/O	S/O
5	Vis à tête ronde à six pans creux M4x12 (x6)	S/O	2,5 Nm (22,1 po-lb)

### Autres composants et options

Tableau 4 : Autres composants et options

Composant	Description
Capteurs compatibles	Les capteurs suivants peuvent être utilisés avec l'appareil : <ul style="list-style-type: none"> <li>• Pression</li> <li>• Température</li> <li>• Débit</li> <li>• Niveau</li> </ul>
Capteurs fournis en usine	Pression (x1) Surveillance de l'état optimize® (x1) - pour l'instant, e-1510X seulement



# 4 Installation

## 4.1 Installation mécanique

FR

### 4.1.1 Zone d'installation




---

**DANGER:**

Danger lié à une atmosphère potentiellement explosive. Il est strictement interdit d'utiliser l'appareil dans des environnements avec des atmosphères potentiellement explosives ou avec des poussières inflammables (p. ex. poussière de bois, farine, sucres et grains).

Ne pas utiliser l'appareil pour manipuler des liquides dangereux ou inflammables.

---




---

**AVERTISSEMENT:**

- Toujours porter un équipement de protection personnelle.
  - Toujours utiliser des outils de travail convenables.
  - Lors de la sélection du lieu d'installation et du raccordement de l'appareil aux alimentations hydrauliques et électriques, se conformer strictement aux réglementations en vigueur.
  - S'assurer que l'indice de protection environnementale/contre les intrusions de l'appareil (type 3R, IP55) est adaptée à l'environnement d'installation.
  - Ne PAS installer cette pompe dans des piscines ou des aires marines. Le non-respect de cette consigne peut entraîner des blessures personnelles graves ou la mort ou des dommages matériels.
- 




---

**MISE EN GARDE:**

- Protection environnementale / contre les intrusions : pour s'assurer que l'indice de protection de type 3R (IP55) est atteint, s'assurer que l'appareil est fermé correctement.
  - Avant d'ouvrir le couvercle du bornier, s'assurer qu'il n'y a pas d'eau dans l'appareil.
  - S'assurer que tous les presse-étoupes de câble inutilisés et les trous de câble sont bien scellés.
  - Vérifier que le couvercle en plastique est bien fermé.
  - Laisser le couvercle sur le bornier pour éviter le risque de dommages en raison de la contamination.
  - Risque d'électrocution ou de brûlure. Le fabricant de l'équipement n'a pas évalué cette unité pour les piscines.
  - Cette pompe a été évaluée pour être utilisée avec de l'eau seulement.
- 

### 4.1.2 Installation de l'appareil

- Positionner l'appareil comme indiqué dans la figure 4.
- Installer l'appareil conformément au débit de liquide du système.
- Les flèches sur le corps de la pompe indiquent le sens du débit et de la rotation.
- Le sens de rotation standard est dans le sens des aiguilles d'une montre (face au couvercle du ventilateur).
- Toujours installer un dispositif de prévention de retour du côté de l'aspiration.
- Toujours installer le capteur de pression du côté refoulement, après le clapet anti-retour.
- Consultez les manuels d'installation et d'utilisation de chaque produit pour obtenir tous les détails sur les options d'installation spécifiques au produit.

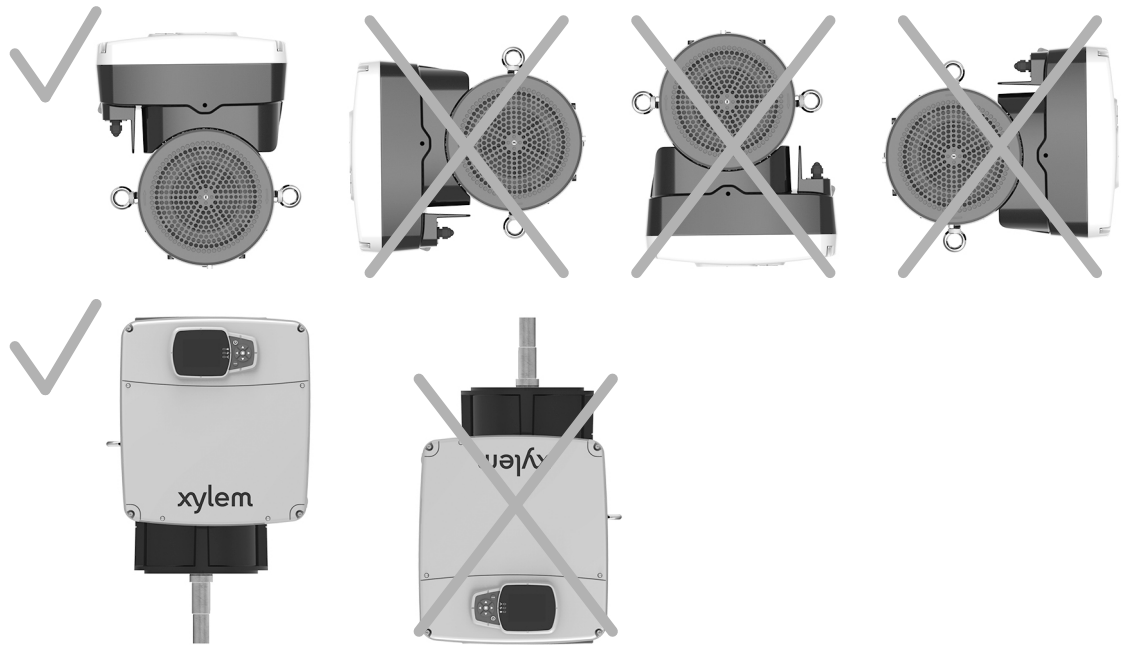


Figure 4: Positions permises

### Espacement minimal

Condition	Distance libre entre le moteur et le dispositif
Pour permettre l'inspection et le retrait du moteur	≥ 203 mm [8 po]
Pour assurer une ventilation et un refroidissement adéquats	≥ 100 mm [4 po]

## 4.2 Installation hydraulique

- Installez une soupape de décharge suffisante pour maintenir la pression du système sous la pression de fonctionnement maximale de la pompe et du réservoir (le minimum entre les deux). La soupape de décharge doit être raccordée à un conduit de drainage pour éviter les dégâts liés à une inondation.
- Vérifiez que la somme de la pression de l'approvisionnement (par exemple, pour une connexion à un approvisionnement municipal ou à un réservoir sous pression) et de la pression maximale de la pompe n'excède pas la valeur de la pression de fonctionnement maximale autorisée du contrôleur ou de la pompe (le minimum entre les deux).
- Si le niveau de l'eau est plus bas que l'aspiration de la pompe (élévation d'eau), installez un clapet anti-retour (clapet de pied) sur l'aspiration de la pompe pour vous assurer que la pompe reste amorcée.
- Installez un robinet-vanne pour permettre la maintenance du contrôleur et de la pompe ou du réservoir sous pression.
- Il est recommandé d'installer un robinet pour une utilisation lors de la mise en service du système, si une sortie n'est pas déjà présente près de la pompe.
- Le contrôleur avec pompe électrique peut être utilisé pour connecter le système directement à la ligne d'alimentation municipale ou pour s'approvisionner en eau à partir d'un réservoir d'alimentation en eau principal.
- Si vous connectez le système à une alimentation municipale, respectez les dispositions applicables établies par les autorités ayant juridiction.
- Il est recommandé d'installer un pressostat sur le côté d'aspiration pour désactiver la pompe en cas de pression basse dans la ligne d'alimentation entrante. Protège contre le fonctionnement à sec.

- En cas de connexion à un réservoir d'alimentation en eau principal, il est recommandé d'installer un flotteur pour désactiver la pompe lorsqu'il n'y a pas d'eau. Protège contre le fonctionnement à sec.
- Reportez-vous au mode d'emploi de la pompe pour plus d'informations.

Les images suivantes montrent un système à pompe simple et un système à pompes multiples respectivement.

FR

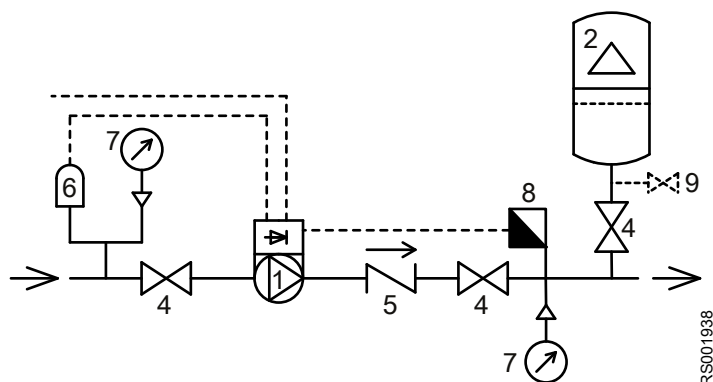


Figure 5: Système à pompe simple

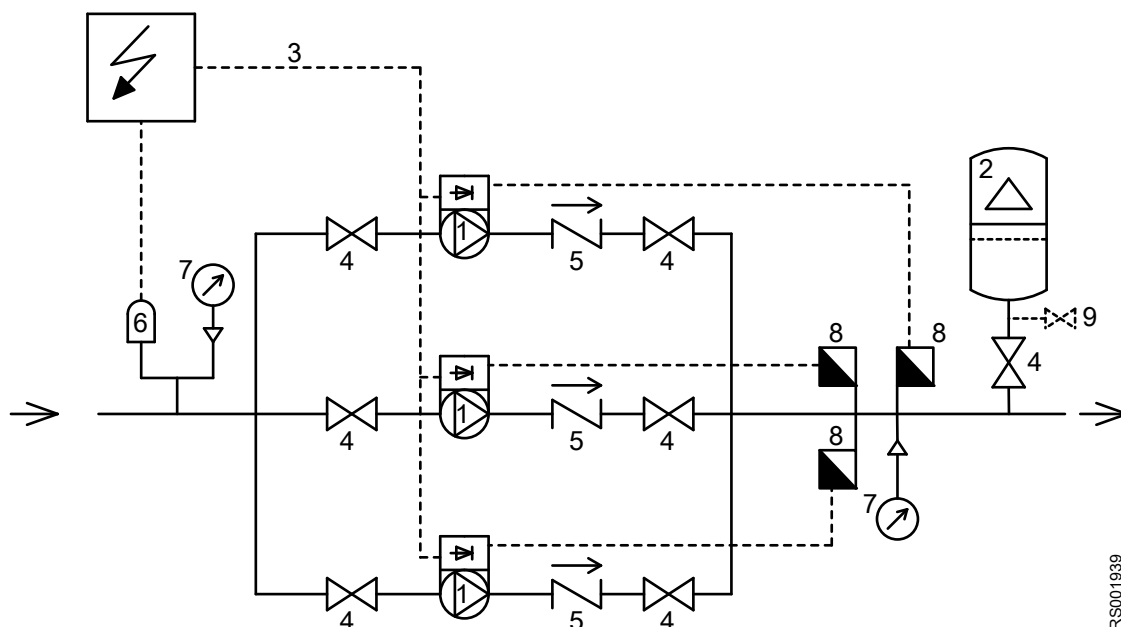


Figure 6: Système à pompes multiples

1. Pompe équipée d'un moteur intelligent hydrovar X
2. Réservoir à membrane sous pression
3. Panneau de distribution
4. Vanne tout ou rien
5. Clapet anti-retour
6. Contrôle d'eau faible
7. Manomètre
8. Capteur de pression
9. Robinet de vidange

### Réservoir sous pression

Du côté du refoulement de la pompe, il y a un réservoir à membrane sous pression qui offre la possibilité de maintenir la pression à l'intérieur de la tuyauterie lorsque le système n'est

pas utilisé. L'appareil empêche la pompe de continuer à fonctionner lorsqu'il n'y a aucune demande et réduit la taille du réservoir requise à des fins d'approvisionnement.

Sélectionnez un réservoir convenant à la pression du système et préchargez-le conformément aux valeurs indiquées dans le guide de démarrage rapide.

## 4.3 Installation électrique

### 4.3.1 Précautions

#### Précautions générales

Avant de commencer, assurez-vous que les consignes de sécurité figurant dans le chapitre intitulé « Présentation et sécurité » ont été entièrement lues et comprises.



#### **DANGER:**

La connexion à l'alimentation électrique doit être effectuée par un électricien possédant les compétences techniques et professionnelles décrites dans les réglementations en vigueur.



#### **AVERTISSEMENT:**

Toujours porter un équipement de protection personnelle.



#### **AVERTISSEMENT:**

Toujours utiliser des outils de travail convenables.



#### **AVERTISSEMENT:**

Lors de la sélection du lieu d'installation et du raccordement de l'unité aux sources d'alimentation électrique, il convient de respecter scrupuleusement les réglementations en vigueur.

#### Mesures électriques



#### **Danger électrique:**

Avant de commencer le travail, vérifiez que l'alimentation électrique est débranchée et verrouillée, afin d'éviter tout redémarrage involontaire de l'unité, du panneau de commande et du circuit de commande auxiliaire.

#### **AVIS:**

La tension et la fréquence secteur doivent correspondre aux valeurs indiquées sur la plaque signalétique de l'entraînement.

#### Mise à la terre



#### **Danger électrique:**

Connectez toujours le conducteur de protection externe (terre) à la borne de mise à la terre avant d'essayer d'effectuer d'autres raccordements électriques.



#### **Danger électrique:**

Connectez tous les accessoires électriques de l'unité à la terre.

**Danger électrique:**

Vérifiez que le conducteur de protection externe (terre) est plus long que les conducteurs de phase. En cas de débranchement accidentel de l'unité des conducteurs de phase, le conducteur de protection doit être le dernier à se détacher de la borne.

**Danger électrique:**

Installez des systèmes appropriés de protection contre les contacts indirects, afin d'éviter les chocs électriques mortels.

FR

### 4.3.2 Directives relatives au raccordement électrique

Vérifier que les fils électriques sont protégés contre :

- Une température élevée
- Vibrations
- Collisions
- Liquides

Vérifier que l'alimentation est fournie avec :

- Un dispositif de protection contre les courts-circuits de taille appropriée.
- Un dispositif de déconnexion du réseau dont la distance d'ouverture des contacts garantit une déconnexion complète en cas de sous-tension de catégorie III.

### 4.3.3 Directives relatives au panneau de commande

**AVIS:**

Le panneau de commande doit correspondre aux valeurs nominales figurant sur la plaque signalétique de l'unité.

### 4.3.4 Fusibles et/ou disjoncteurs

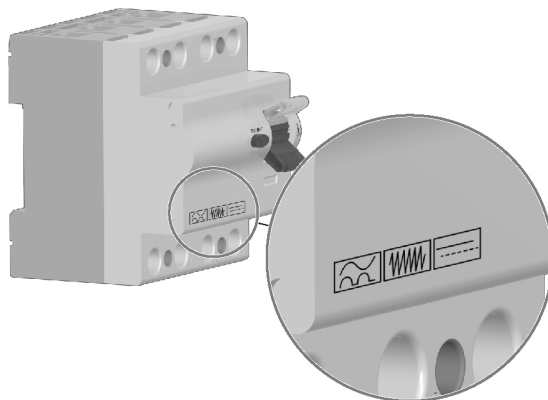
- Une fonction d'entraînement activée électroniquement assure la protection du moteur contre les surcharges. La fonction de protection contre les surcharges calcule le niveau d'incrémental afin d'activer la synchronisation de la fonction de déclenchement (arrêt du moteur).
- L'entraînement doit être protégé contre les surintensités et les courts-circuits afin d'éviter la surchauffe des câbles d'alimentation. Des fusibles de ligne ou des disjoncteurs doivent être installés pour assurer cette protection. Les fusibles et les disjoncteurs doivent être fournis par l'installateur dans le cadre de l'installation.
- Utilisez les fusibles et/ou les disjoncteurs recommandés du côté de l'alimentation comme protection en cas de panne d'un composant de l'entraînement (première panne). L'utilisation des fusibles et des disjoncteurs recommandés permet de limiter les dommages éventuels à l'entraînement à l'intérieur de celui-ci. Pour les autres types de protection, assurez-vous que l'énergie de passage est égale ou inférieure à celle des modèles recommandés.
- Les fusibles indiqués dans le tableau peuvent être utilisés sur un circuit capable de libérer 5 000 A (symétrique), maximum 480 V. En utilisant les fusibles indiqués, le courant de court-circuit nominal (SCCR) pour l'entraînement est de 5 000 A.

Modèle HVX	Modèle/ type de moteur Xylem	Tension d'alimentation triphasée, V c.a.	Fusibles non homologués UL, type gG, A	Fusibles homologués UL, type T, fabricant et modèle				Disjoncteur ABB modèle MCBT S203
				Bussmann	Edison	Littelfuse	Ferraz-Shawmut	
B	EXM.../3...B..	200-240	16	JJN-15	TJN (15)	JLLN15	A3T15	C16
C	EXM.../3...C..		30	JJN-30	TJN (30)	JLLN30	A3T30	C32
D	EXM.../3...D..		63	JJN-60	TJN (60)	JLLN60	A3T60	C63
B	EXM.../4...B..	380-480	16	JJS-15	TJS (15)	JLLS15	A6T15	C16
C	EXM.../4...C..		30	JJS-30	TJS (30)	JLLS30	A6T30	C32
D	EXM.../4...D..		63	JJS-60	TJS (60)	JLLS60	A6T60	C63

#### 4.3.5 Dispositifs à courant résiduel, RCD (GFCI)

Lors de l'utilisation de disjoncteurs différentiels de fuite à la terre (GFCI) ou de dispositifs à courant résiduel (RCD), également connus sous le nom de disjoncteurs automatiques de fuite à la terre (ELCD), assurez-vous que :

- ils sont dimensionnés en fonction de la configuration du système et de l'environnement d'utilisation
- ils ont un délai de démarrage pour prévenir les défauts causés par les courants à la terre transitoires
- ils peuvent détecter le courant alternatif ou continu, ils sont identifiés par les symboles figurant dans le schéma.

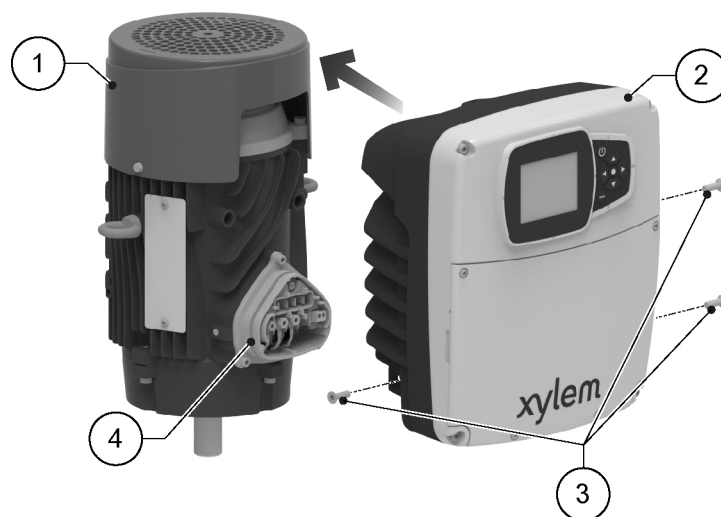


#### AVIS:

Lors de l'utilisation d'un disjoncteur automatique de fuite à la terre ou d'un disjoncteur de défaut à la terre, prenez en compte le courant de fuite à la terre total de tous les appareils électriques de l'installation.

## 4.4 Directives relatives à l'entraînement

### 4.4.1 Ensemble d'entraînement

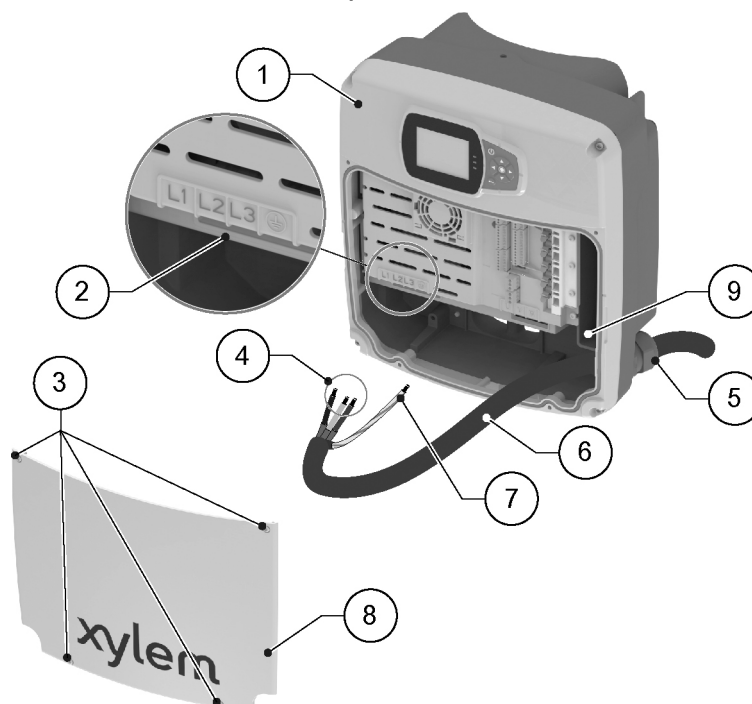


1. Moteur
  2. Mécanisme d'entraînement
  3. Vis de fixation
  4. Garniture
1. Lubrifiez le joint avec de l'alcool.
  2. Rapprochez l'entraînement du moteur.
  3. Serrez les vis à l'aide d'une clé Torx.

Couple de serrage :

- Tailles B et C : 6 Nm (55 lbf-in)  $\pm$  15 %
- Taille D : 8 Nm (70 lbf-in)  $\pm$  15 %

### 4.4.2 Connexion de l'alimentation électrique



1. Mécanisme d'entraînement
2. Bornes

3. Vis de protection
4. Conducteurs de phase
5. Presse-étoupe
6. Cordon d'alimentation
7. Conducteur de protection (mise à la terre)
8. Couvercle
9. Prise de parc supplémentaire

#### 4.4.3 Installation du câble d'alimentation

1. Retirez le couvercle et observez les schémas de câblage à l'intérieur.
2. Insérez le câble d'alimentation dans le presse-étoupe.
3. Raccordez étroitement les conducteurs, en veillant à ce que le conducteur de protection soit plus long que ceux de la phase.

Pour la dimension D uniquement, serrez les vis de serrage à l'aide d'un tournevis Pozidriv.

Couple de serrage : 4 Nm (35 en livre)

4. Serrez le presse-étoupe.
5. Ajustez le couvercle et serrez les vis.

Couple de serrage : 3 Nm (27 en livre)  $\pm$  15 %

#### 4.4.4 Raccords auxiliaires

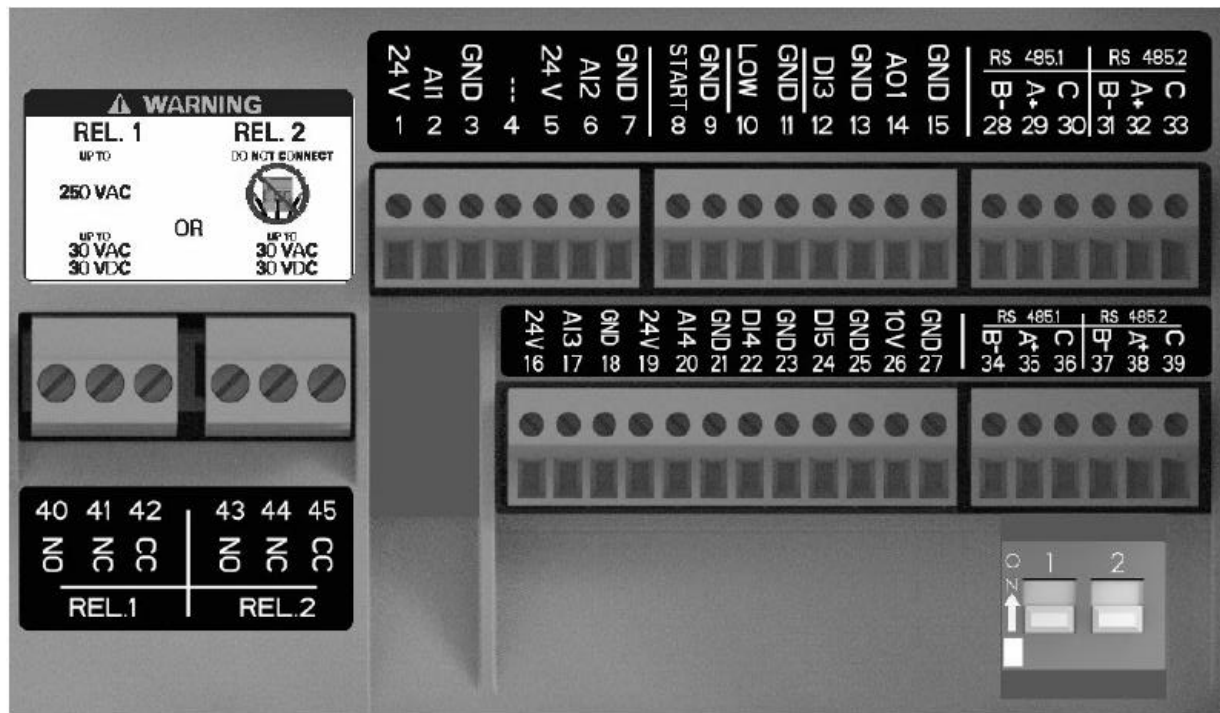


Figure 7: Raccords auxiliaires



Tableau 5 :

Numéro de position	Nom	Description	Réglage par défaut
1	Entrée analogique 1	Alimentation +24 V CC, max. 60 mA (total, bornes 1 + 5)	Capteur de pression 1
2		Entrée analogique configurable 1	
3		Conducteur de masse électronique	
4	Réservé	Pour un usage interne, ne pas connecter	-
5	Entrée analogique 2	Alimentation +24 V CC, max. 60 mA (total, bornes 1 + 5)	Non sélectionné
6		Entrée analogique configurable 2	
7		Conducteur de masse électronique	
8	Démarrage/arrêt externe	Entrée numérique pour le démarrage/arrêt, rappel interne +24 V CC, courant de contact 6 mA	-
9		Conducteur de masse électronique	
10	Manque d'eau externe	Entrée numérique de niveau d'eau faible, rappel interne +24 V CC, courant de contact 6 mA	-
11		Conducteur de masse électronique	
12	Entrée numérique 3	Entrée numérique configurable 3, rappel interne +24 V CC, courant de contact 6 mA	Démarrage d'urgence à vitesse maximale
13		Conducteur de masse électronique	
14	Sortie analogique	Sortie configurable	Vitesse du moteur
15		Conducteur de masse électronique	-
16	Entrée analogique 3	Alimentation +24 V CC, max. 60 mA (total, bornes 16 et 19)	Non sélectionné
17		Entrée analogique configurable 3	
18		Conducteur de masse électronique	
19	Entrée analogique 4	Alimentation +24 V CC, max. 60 mA (total, bornes 16 et 19)	Non sélectionné
20		Entrée analogique configurable 4	
21		Conducteur de masse électronique	

FR

Numéro de position	Nom	Description	Réglage par défaut
22	Entrée numérique 4	Entrée numérique configurable 4, rappel interne +24 V CC, courant de contact 6 mA	Non sélectionné
23		Conducteur de masse électronique	
24	Entrée numérique 5	Entrée numérique configurable 4, rappel interne +24 V CC, courant de contact 6 mA	Non sélectionné
25		Conducteur de masse électronique	
26	Alimentation 10 V CC	Alimentation +10 V CC, max. 3 mA	-
27		Conducteur de masse électronique	
28	Bus de communication 1	Port RS485 1 : RS485-1B N(-)	Pompe multiple
29		Port RS485 1 : RS485-1A P(+)	
30		Port RS485 1 : RS485-COM	
31	Bus de communication 2	Port RS485 2 : RS485-2B N(-)	Modbus
32		Port RS485 2 : RS485-2A P(+)	
33		Port RS485 2 : RS485-COM	
34	Bus de communication 1	Port RS485 1 : RS485-1B N(-)	Pompe multiple
35		Port RS485 1 : RS485-1A P(+)	
36		Port RS485 1 : RS485-COM	
37	Bus de communication 2	Port RS485 2 : RS485-2B N(-)	Modbus
38		Port RS485 2 : RS485-2A P(+)	
39		Port RS485 2 : RS485-COM	
40	Relais 1	Relais configurable 1 : normalement ouvert	Rapport d'erreur
41		Relais configurable 1 : normalement fermé	
42		Relais configurable 1 : contact commun	
43	Relais 2	Relais configurable 2 : normalement ouvert	Démarrage du moteur
44		Relais configurable 2 : normalement fermé	
45		Relais configurable 2 : contact commun	

# 5 Fonctionnement

## 5.1 Précautions

FR

En cas de coexistence de deux ou plus des conditions suivantes :

- température ambiante élevée
- température de l'eau élevée
- points de fonctionnement exigeant la puissance maximale de l'appareil
- sous-tension persistante du secteur,

la durée de vie de l'appareil peut être compromise et/ou un déclassement peut se produire : pour en savoir plus, communiquer avec Xylem ou le distributeur agréé.

## 5.2 Temps d'attente



---

**Danger électrique:**

Le contact avec des composants électriques peut causer la mort, même après la mise hors tension de l'appareil. Avant de travailler sur l'appareil, la tension du réseau et toute autre tension d'entrée doit être coupée pendant 5 minutes.

---



---

**Danger électrique:**

Les convertisseurs de fréquence contiennent des condensateurs à bus c.c. qui peuvent rester chargés même lorsque le convertisseur de fréquence n'est pas sous tension.

---

Pour éviter les dangers électriques :

- déconnecter l'alimentation CA;
- déconnecter tous les types de moteurs magnétiques permanents;
- déconnecter toutes les alimentations de courant à bus c.c. à distance, incluant les batteries de secours et les connexions d'unités d'alimentation permanente et de bus c.c. à d'autres convertisseurs de fréquence.
- Attendre cinq minutes pour que les condensateurs se déchargent complètement avant d'effectuer l'entretien ou les réparations.

# 6 Configuration et opération du système

## 6.1 Précautions relatives à la programmation

### AVIS:

- Lire attentivement et respecter les instructions suivantes avant d'entreprendre les activités de programmation pour éviter d'effectuer des réglages pouvant causer des défaillances.
- Toutes les modifications doivent être exécutées par des techniciens qualifiés.

## 6.2 écran et commandes de l'entraînement hydrovar X

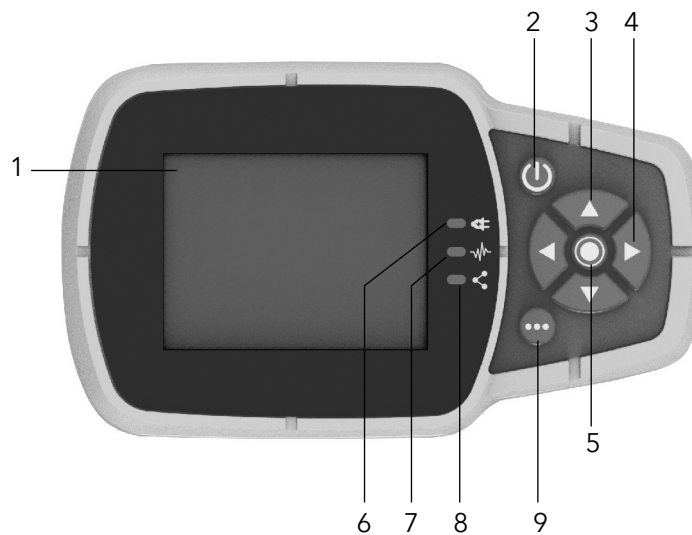


Tableau 6 :

Numéro de position	Nom	Fonction
1	Affichage	
2	Bouton MARCHE/ARRÊT	<ul style="list-style-type: none"> <li>• Permet de démarrer et d'arrêter l'unité</li> <li>• Réinitialiser les erreurs en appuyant pendant 5 secondes.</li> </ul>
3	Touches fléchées du HAUT et du BAS	<ul style="list-style-type: none"> <li>• Permet de se déplacer verticalement entre les options de menu</li> <li>• Effectuer une commutation manuelle sur un système à pompes multiples en appuyant sur la flèche du BAS (pression prolongée)</li> <li>• Faire pivoter l'écran de 180° en appuyant simultanément sur ENTRÉE et sur la flèche du HAUT (pression prolongée).</li> </ul>

Numéro de position	Nom	Fonction
4	Touches fléchées de DROITE et de GAUCHE	<ul style="list-style-type: none"> <li>• Permet de se déplacer horizontalement pour naviguer dans les écrans d'accueil et les menus</li> <li>• Verrouiller et déverrouiller l'écran en appuyant simultanément sur les flèches de DROITE et de GAUCHE (pression prolongée).</li> </ul>
5	Bouton ENVOYER	<ul style="list-style-type: none"> <li>• Permet de passer d'un niveau de menu à l'autre</li> <li>• Confirmer la sélection d'un paramètre</li> <li>• Confirmer la valeur d'un paramètre.</li> </ul>
6	Voyant de l'unité allumé	Indique que l'unité est sous tension.
7	Voyant d'état de l'unité	<p>Indique :</p> <ul style="list-style-type: none"> <li>• Moteur hors tension (éteint)</li> <li>• Alarme active et moteur arrêté (jaune)</li> <li>• Erreur de l'unité et moteur arrêté (rouge)</li> <li>• Moteur démarré (vert)</li> <li>• Alarme active et moteur démarré (clignotant jaune et vert).</li> </ul>
8	Voyant d'état de la connexion	<p>Indique</p> <ul style="list-style-type: none"> <li>• Communication BMS désactivée (éteint)</li> <li>• Communication BMS active (vert)</li> <li>• Communication sans fil avec appareil mobile établie (bleu fixe)</li> <li>• Communication sans fil avec appareil mobile en cours de connexion (bleu clignotant)</li> <li>• Communication sans fil et communication BMS active (clignotant bleu et vert).</li> </ul>
9	Bouton multifonction	<ul style="list-style-type: none"> <li>• Permet d'accéder au menu des paramètres ou à des fonctions supplémentaires en fonction de l'écran affiché.</li> <li>• Activer l'unité à un appareil mobile (pression prolongée)</li> </ul>

## 6.3 Affichage graphique

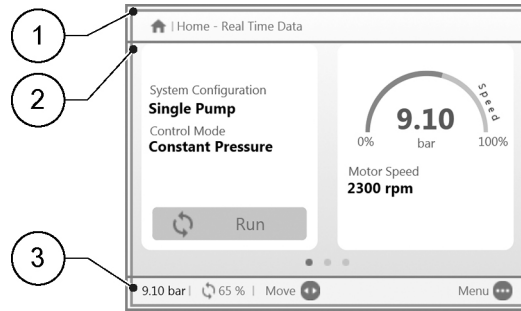


Tableau 7 :

Numéro de position	Nom	Description
1	Barre d'en-tête	Permet d'afficher des renseignements statiques et des messages relatifs aux conditions d'utilisation, tels que : <ul style="list-style-type: none"> <li>• Alarmes</li> <li>• Erreurs</li> <li>• Fonctionnement d'une pompe multiple.</li> </ul>
2	Écran principal	Il permet d'afficher les principaux renseignements et de modifier les paramètres de fonctionnement. Il y a jusqu'à 5 écrans, dans lesquels on peut naviguer en appuyant sur les touches fléchées de DROITE et de GAUCHE. Le symbole situé à côté d'une entrée indique un paramètre modifiable.
3	Barre inférieure	Permet d'afficher : <ul style="list-style-type: none"> <li>• À gauche, les renseignements essentiels sur le fonctionnement, tels que la valeur de réglage actuelle et le pourcentage de vitesse auquel l'unité fonctionne</li> <li>• À droite, les boutons disponibles pour l'interaction avec l'écran principal.</li> </ul>

### 6.3.1 menu des paramètres hydrovar X

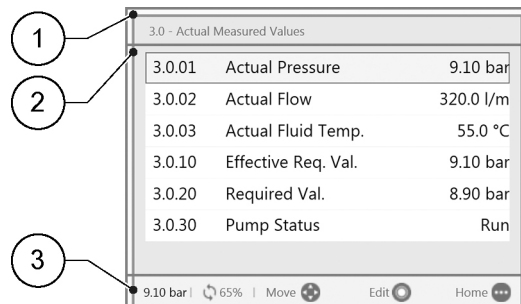


Tableau 8 :

Numéro de position	Nom	Description
1	Barre d'en-tête	Il permet d'afficher le chemin d'accès aux paramètres au niveau du menu et du sous-menu.
2	Liste des paramètres	Permet d'afficher : <ul style="list-style-type: none"> <li>• L'index,</li> <li>• Le nom,</li> <li>• L'aperçu de la valeur des paramètres correspondant au niveau de menu actuel.</li> </ul> Pour avancer d'un niveau ou modifier la valeur, appuyez sur SEND (ENVOYER) ou sur la touche fléchée de DROITE.
3	Barre inférieure	Permet d'afficher : <ul style="list-style-type: none"> <li>• À gauche, les renseignements essentiels sur le fonctionnement, tels que la valeur de réglage actuelle et le pourcentage de vitesse auquel l'unité fonctionne</li> <li>• À droite, les boutons disponibles pour l'interaction avec l'écran principal.</li> </ul>

Le menu est divisé en trois niveaux :

- Principal
- Sous-menu
- Paramètres

Pour afficher ou modifier un paramètre :

1. Appuyez sur le bouton de fonction à l'écran principal.
2. Saisissez le mot de passe à l'aide des flèches.
3. Appuyez sur SEND (ENVOYER).

---

**AVIS:**

Après 10 minutes d'inactivité, vous devez saisir à nouveau le mot de passe.

---

4. Appuyez sur la touche fléchée de DROITE ou sur SEND (ENVOYER) pour avancer entre les niveaux, ou sur la touche fléchée de GAUCHE pour revenir.

### 6.3.2 Démarrage du dispositif

---

**AVIS:**

Pour la première mise en service et la programmation, l'unité est équipée d'un génie de démarrage qui permet de sélectionner le mode de fonctionnement et les autres paramètres appropriés à l'application prévue.

---

1. Vérifiez la connexion entre les entrées START/STOP et GND sur la plaque à bornes.
2. Appuyez sur le bouton « ON/OFF » (Marche/Arrêt) pour démarrer la pompe.

**AVIS:**

si le paramètre 1.0.45 Autostart est configuré sur « Yes » (Oui), il ne sera pas nécessaire d'appuyer à nouveau sur le bouton « ON/OFF » (Marche/Arrêt) lors du prochain démarrage.

3. Lorsque le dispositif est en marche, le point de consigne de fonctionnement peut être modifié en passant au deuxième écran.

### 6.3.3 Changement de mode de fonctionnement pour hydrovar X

Les paramètres de l'unité sont réglés en usine et l'appareil est prêt à l'emploi.

Pour modifier les paramètres et les fonctions avancées, accédez au menu de configuration.

1. Appuyez sur le bouton multifonction.
2. Saisissez le mot de passe à l'aide des flèches.
3. Appuyez sur SEND (ENVOYER).
4. Naviguez dans les menus pour localiser le paramètre ou la fonction à modifier.

### 6.3.4 Réinitialisation en cas d'erreur pour l'hydrovar X

En cas d'erreur, l'unité effectue automatiquement plusieurs tentatives de réinitialisation, lorsque cela est autorisé : si les tentatives échouent, l'unité s'arrête et l'écran affiche le code d'erreur.

Pour éliminer l'erreur :

1. Ouvrez le premier écran principal en appuyant sur SEND (ENVOYER).
2. Lisez la description de l'erreur sur l'écran.
3. Identifiez la cause et suivez les instructions de dépannage.
4. Réinitialisez l'erreur en maintenant le bouton MARCHE/ARRÊT enfoncé pendant 3 secondes : l'unité revient à l'état dans lequel elle se trouvait avant l'erreur.

## 6.4 Application Xylem X

### Introduction

Disponible pour les appareils mobiles dotés d'un système d'exploitation avec technologie sans fil.

Utilisez l'application pour :

- Vérifier l'état de l'unité
- Configurer les paramètres
- Interagir avec l'appareil et obtenir des données pendant l'installation et l'entretien
- Générer des rapports de fonctionnement
- Communiquer avec le service d'assistance.

### Téléchargez l'application et connectez l'appareil mobile à l'appareil

1. Téléchargez l'application Xylem X sur l'appareil mobile à partir de l'App Store<sup>1</sup> ou Google Play<sup>2</sup> en balayant le code QR :



2. Terminez l'enregistrement.
3. Sur l'écran de l'entraînement, appuyez sur le bouton de communication sans fil.

<sup>1</sup> Compatible avec les systèmes d'exploitation iOS® version 15.0 et ultérieure.

<sup>2</sup> Compatible avec le système d'exploitation Android version 10.0 et ultérieure.



4. Ajoutez l'unité au profil d'utilisateur.
5. Lorsque la connexion a été établie, le voyant de connexion devient bleu fixe. Il est maintenant possible de contrôler l'unité à l'aide de l'appareil mobile.

# 7 Spécification technique

FR

## 7.1 Environnement d'opération

Atmosphère non agressive et non explosive.

### Température

-20 °C à 50 °C (-4 °F à 122 °F)

### Humidité relative de l'air

< 50 % à 40 °C (104 °F)

#### AVIS:

Si l'humidité dépasse les limites indiquées, communiquez avec Xylem ou le distributeur autorisé.

### Élévation

< 1 000 m (3 280 pi) au-dessus du niveau de la mer.

#### AVIS:

Déclenchement de la protection thermique de l'onduleur. Si l'onduleur est exposé à des températures ou installé à des altitudes supérieures à celles indiquées, la fonction de protection thermique automatique intégrée de l'unité peut être déclenchée. Si l'unité est installée à une altitude supérieure à 2 000 m (6 600 pi), communiquez avec Xylem ou le distributeur autorisé.

## 7.2 Spécifications électriques

Voir la plaque signalétique.

### Tolérances autorisées pour la tension d'alimentation

- 200 à 240 V  $\pm$ 10 %, 50/60 Hz
- 380 à 480 V  $\pm$ 10 %, 50/60 Hz

### Fuite de courant

$\leq$  3,5 mA (CA).

### Catégorie de protection

NEMA 4

## 7.3 Conformité aux caractéristiques des radiofréquences

### UE/EEE

Tableau 9 :

Caractéristiques	Description
Technologie	Technologie sans fil Bluetooth® Low Energy 5.2
Bande	ISM 2,4 GHz
RF	$\leq$ 4,5 mW (6,5 dBm)

### É.-U.

ID FCC Hydrovar X : 2SYCGXSI03

L'entraînement à vitesse variable est conforme à la partie 15 des règlements de la FCC (FCC 15.247).

Le fonctionnement est sujet aux deux conditions suivantes :

1. Cet appareil peut causer des interférences nuisibles.
2. Cet appareil doit accepter toute interférence reçue, incluant une interférence qui pourrait causer un fonctionnement non voulu.

L'entraînement à vitesse variable est considéré comme un appareil mobile et il est conforme aux exigences de sécurité pour l'exposition aux RF conformément à la partie 2.1093 des règles de la FCC et à la KDB 447498 D01, comme démontré dans l'analyse de l'exposition aux RF.

Les installateurs doivent s'assurer que (i) cet appareil ne doit pas être coinstallé ou utilisé conjointement avec une autre antenne ou un autre émetteur, sauf conformément aux procédures du produit multitransmetteur de la FCC, (ii) pendant une utilisation normale, une distance minimale de 20 cm est toujours conservée.

Cet équipement a été testé et déclaré conforme aux limites pour un appareil numérique de classe A, selon l'article 15 des règlements FCC. Ces limites sont conçues pour apporter une protection raisonnable contre les interférences nuisibles lorsque l'équipement est opéré dans un environnement commercial.

Cet équipement génère, utilise et peut irradier une énergie radioélectrique et, s'il n'est pas installé et utilisé conformément au manuel d'instructions, peut causer une interférence nuisible aux communications radio. Le fonctionnement de cet équipement dans une zone résidentielle peut provoquer des interférences nuisibles, auquel cas l'utilisateur devra corriger les interférences à ses frais.

Les réparations, changements ou modifications non autorisés peuvent entraîner un endommagement permanent de l'équipement et annuler la garantie ainsi que l'autorisation d'utiliser l'appareil conformément à la partie 15 des règlements FCC.

## Canada

IC ISED Hydrovar X : 26881-XCI03

L'entraînement à vitesse variable est conforme à la norme RSS-247.

Le fonctionnement est sujet aux deux conditions suivantes :

1. Cet appareil peut causer des interférences nuisibles.
2. Cet appareil doit accepter toute interférence reçue, incluant une interférence qui pourrait causer un fonctionnement non voulu.

L'entraînement à vitesse variable est considéré comme un appareil mobile et il est conforme aux exigences de sécurité pour l'exposition aux RF conformément à la norme RSS-102, version 5.

Les installateurs doivent s'assurer qu'il y a toujours une distance minimale d'au moins 20 cm pendant l'utilisation normale.

Cet appareil est conforme aux normes sans licence RSS de l'ISED.

Les changements ou modifications apportés à cette unité qui ne sont pas expressément approuvés par la partie responsable de la conformité pourraient annuler le droit de l'utilisateur à utiliser l'équipement.

## 7.4 Caractéristiques des entrées et des sorties

Caractéristiques	Description
Ports de communication	2, RS-485
Entrées numériques (5)	<ul style="list-style-type: none"> <li>• Contact flottant/NPN, collecteur ouvert/drain ouvert, vers terre (GND)</li> <li>• Polarisation interne +24 V CC, courant limité à 6 mA max.</li> <li>• Protection de -0,5 V CC à +30 V CC, ±15 mA max.</li> </ul>

Caractéristiques	Description
Entrées analogiques (4)	<ul style="list-style-type: none"> <li>Configurable pour un courant de 0 à 20 mA ou une tension de 0 à 10 V</li> <li>Signal 24 V pour l'alimentation du capteur avec limitation de courant à 60 mA.</li> </ul>
Sortie analogique	Configurable comme signal de courant de 0 à 20 mA ou signal de tension de 0 à 10 V
Relais	2, avec contact de changement NC et NO : <ul style="list-style-type: none"> <li>Relais 1 jusqu'à 240 V CA 0,25 A ou 30 V CC 2 A</li> <li>Relais 2 jusqu'à 30 V CA 0,25 A ou 30 V CC 2 A</li> </ul>

**AVERTISSEMENT:**

Si le relais 1 est connecté à une tension supérieure à 30 VCA, débranchez et n'utilisez pas les bornes du relais 2.

## 7.5 Poids et dimensions

Pour les données dimensionnelles et de poids spécifiques au moteur, consultez les documents de spécifications du moteur hydrovar X où les dessins du moteur sont disponibles par plage de vitesse, tension nominale, puissance nominale, type de cadre et taille de cadre. Pour comprendre l'association moteur-pompe d'un produit donné et les données techniques associées, consultez la brochure technique spécifique au produit.

Niveau de vitesse	Type de moteur	Plage de tension	Alimentation (hp)	Cadre du moteur	Numéro du document de spécification
Régime élevé	EXM56/4.040BH2	380 à 480 V	4	56	XY-hyXeXM-SUB-520
	EXM143-145/4.040BH2		4	143-145	XY-hyXeXM-SUB-521
	EXM143-145/4.055BH2		5,5	143-145	XY-hyXeXM-SUB-522
	EXM143-145/4.075BH2		7,5	143-145	XY-hyXeXM-SUB-523
	EXM213-215/4.075CH2		7,5	213 à 215	XY-hyXeXM-SUB-524
	EXM213-215/4.100CH2		10	213 à 215	XY-hyXeXM-SUB-525
	EXM213-215/4.150CH2		15	213 à 215	XY-hyXeXM-SUB-526
	EXM254-256/4.150DH2		15	254-256	XY-hyXeXM-SUB-527
	EXM254-256/4.200DH2		20	254-256	XY-hyXeXM-SUB-528
	EXM254-256/4.250DH2		25	254-256	XY-hyXeXM-SUB-529
	EXM254-256/4.300DH2	30	254-256	XY-hyXeXM-SUB-530	
	EXM56/3.040BH2	200 à 240 V	4	56	XY-hyXeXM-SUB-535
	EXM143-145/3.040BH2		4	143-145	XY-hyXeXM-SUB-536
	EXM213-215/3.075CH2		7,5	213 à 215	XY-hyXeXM-SUB-537
	EXM254-256/3.150DH2		15	254-256	XY-hyXeXM-SUB-538
	EXM254-256/3.200DH2		20	254-256	XY-hyXeXM-SUB-539
EXM254-256/3.200DH2	20		254-256	XY-hyXeXM-SUB-539	
Régime bas	EXM56/4.020BH4	380 à 480 V	2	56	XY-hyXeXM-SUB-542
	EXM56/4.030BH4		3	56	XY-hyXeXM-SUB-543
	EXM143-145/4.020BH4		2	143-145	XY-hyXeXM-SUB-544
	EXM143-145/4.030BH4		3	143-145	XY-hyXeXM-SUB-545
	EXM213-215/4.040CH4		4	213 à 215	XY-hyXeXM-SUB-546
	EXM213-215/4.055CH4		5,5	213 à 215	XY-hyXeXM-SUB-547
	EXM213-215/4.075CH4		7,5	213 à 215	XY-hyXeXM-SUB-548

EXM254-256/4.075DH4	200 à 240 V	7,5	254-256	XY-hyXeXM-SUB-549
EXM254-256/4.100DH4		10	254-256	XY-hyXeXM-SUB-550
EXM254-256/4.150DH4		15	254-256	XY-hyXeXM-SUB-551
EXM56/3.020BH4		2	56	XY-hyXeXM-SUB-552
EXM56/3.030BH4		3	56	XY-hyXeXM-SUB-553
EXM143-145/3.020BH4		2	143-145	XY-hyXeXM-SUB-554
EXM143-145/3.030BH4		3	143-145	XY-hyXeXM-SUB-555
EXM213-215/3.040CH4		4	213 à 215	XY-hyXeXM-SUB-556
EXM213-215/3.055CH4		5,5	213 à 215	XY-hyXeXM-SUB-557
EXM213-215/3.075CH4		7,5	213 à 215	XY-hyXeXM-SUB-558
EXM254-256/3.075DH4		7,5	254-256	XY-hyXeXM-SUB-559
EXM254-256/3.100DH4		10	254-256	XY-hyXeXM-SUB-560
EXM254-256/3.150DH4		15	254-256	XY-hyXeXM-SUB-561

FR

Consultez ou téléchargez les documents de spécification énumérés ci-dessus :



# 8 Cybersécurité

FR

Xylem valorise la sécurité et la résilience des systèmes. Bien se défendre contre les menaces à la cybersécurité est une responsabilité partagée. Xylem fabrique des produits qui sont sécuritaires de par leur conception. Nos clients ont la responsabilité de comprendre les risques inhérents aux processus et de prendre les mesures qui s'imposent pour exploiter et maintenir leurs propres solutions en toute sécurité. La présente section passe en revue les fonctionnalités de sécurité et offre des conseils qui aideront à exploiter ce produit en toute sécurité. Pour plus de détails et des mises à jour sur la cybersécurité des produits Xylem, visiter [xylem.com/security](http://xylem.com/security)

## 8.1 Cybersécurité des produits Xylem

Xylem fait preuve d'une attention appropriée en intégrant la sécurité et la résilience à ses produits. Xylem exécute les activités de sécurité suivantes pour une défense en profondeur :

- Des ingénieurs en sécurité exécutent **une modélisation des menaces** afin d'identifier les **contrôles à évaluer**
- Le code est analysé afin de déceler les faiblesses avec des outils **d'analyse statique et renforcé**
- **Les composants du produit sont analysés** et renforcés
- Les contrôles de sécurité sont vérifiés avec des **tests automatisés et manuels**
- Xylem entretient des relations avec les clients, les intégrateurs et la communauté de recherche en cybersécurité, et l'**Équipe d'intervention en cas d'incident contre la sécurité informatique (CSIRT)** coordonne la collecte, l'analyse, la correction et la divulgation responsable des informations relatives aux vulnérabilités et pertinentes pour la réhabilitation afin d'assurer la sécurité des produits
- Les connexions au nuage informatique, les flux de données et l'infrastructure du nuage informatique sont surveillés en permanence par le **Centre opérationnel de la sécurité produit (COSP)**
- La sécurité du produit est **gouvernée par un modèle à trois lignes de défense** qui comprend les développeurs du produit, les ingénieurs en sécurité du produit et le personnel responsable de la vérification

## 8.2 Recommandations en matière de sécurité pour l'utilisateur final

Hydrovar X est développé en tenant compte des meilleures pratiques en matière de sécurité. Les lignes directrices suivantes fournissent des recommandations pour une exploitation sécuritaire, le renforcement et la gestion du compte. Dans le tableau ci-dessous : *Mesures de protection* décrit la consigne de sécurité, *Contexte et justification en matière de sécurité* fourni un aperçu des caractéristiques des sécurité et de la valeur de la mesure de protection en matière de sécurité et *Références* fourni des ressources supplémentaires à consulter dans le cadre de la mise en œuvre des mesures de protection recommandées.

Tableau 10 :

Mesure de protection	Contexte et justification en matière de sécurité	Références
<b>Restreindre l'accès physique</b> <ul style="list-style-type: none"> <li>• <b>S'assurez que l'accès physique aux actifs est limité. Inclure un isolement physique pour protéger l'environnement et l'équipement qu'il contient.</b></li> <li>• <b>Assurez un contrôle strict de l'accès physique à l'intérieur et à l'extérieur des installations.</b></li> </ul>	<p>Les ports de communication ont été renforcés de manière à restreindre l'accès et assurer l'intégrité du fonctionnement du dispositif. Cette mesure de protection prend en charge la capacité de davantage limiter l'exposition associée aux menaces physiques concernant le dispositif, comme l'entrée dans le réseau Modbus RTU par un dispositif mal intentionné par l'interface RS485.</p>	<p>ATT&amp;CK pour ICS : M0801  NIST SP 800-53 Rev5: AC-3, PE-3  ISA/IEC 62443-3-3: SR 2.1</p>
<b>S'assurer que le dispositif n'est pas exposé à l'internet, en utilisant les recommandations ci-dessous :</b> <ul style="list-style-type: none"> <li>• <b>Mettez en place un pare-feu et définir des règles afin de protéger le dispositif des tentatives d'attaques par déni de service.</b></li> <li>• <b>Protégez les renseignements concernant l'adresse réseau du dispositif à l'aide de la technique de traduction d'adresse de réseau (NAT).</b></li> </ul>	<p>Cette mesure de protection prévient l'exposition des données et des commandes SCADA à l'internet. Cela aide également à prévenir les attaques de type « homme au milieu » lors d'un accès au dispositif via Modbus par TCP/IP ou BACnet IP.</p> <p>Nous recommandons l'utilisation de méthodes de segmentation et de ségrégation du réseau afin de minimiser l'accès aux renseignements sensibles par les systèmes et les personnes qui n'ont pas besoin d'y accéder tout en assurant la poursuite des activités de l'organisation avec efficacité.</p>	<p>ATT&amp;CK pour ICS : M0930  NIST SP 800-95  NIST SP 800-44 v2  ISA/IEC 62443-3-3: SR 5.1, SR 7.1</p>
<p>Assurez-vous du bon suivi des politiques de cybersécurité, et assurez la sensibilisation et la formation des opérateurs, des administrateurs et des autres membres du personnel</p>	<p>Cette mesure de protection prévient les attaques d'ingénierie sociale et favorise la sensibilisation liée à la cybersécurité.</p>	<p>ATT&amp;CK pour ICS : M0917  NIST SP 800-53 Rev5: AT-2  ISA/IEC 62443-2-4: SP.01</p>
<p>Assurez-vous que la gestion des correctifs est effectuée régulièrement et que les mises à jour sont faites de manière appropriée.</p>	<p>Cette mesure de protection empêche les attaques liées à l'utilisation de composants présentant des vulnérabilités connues. Il arrive que des vulnérabilités soient découvertes; nous travaillons avec nos partenaires afin de déployer des mises à jour en matière de sécurité et de résilience. Cette mesure de protection atténue les risques d'exploitation et assure l'application de correctifs de sécurité</p>	<p>ATT&amp;CK pour ICS : M0951  NIST SP 800-53 Rev5 : MA-2  ISA/IEC 62443-2-3</p>

Mesure de protection	Contexte et justification en matière de sécurité	Références
S'assurer que les lignes directrices en matière de renforcement sont mises en œuvre, seuls les ports et services souhaités devraient être ouverts et la procédure CAFR doit être suivie.	Cette mesure de protection aide à prévenir les attaques dues à des erreurs de configuration ou à des configurations laissées aux valeurs par défaut.	ATT&CK pour ICS: M0937, M0918, M0801 NIST SP 800-53 Rev5: AC-3(7), SC-7(5) ISA/IEC 62443-3-3: SR 2.1, SR 5.1
S'assurer qu'une politique de mot de passe fort est mise en œuvre et que les informations d'identification par défaut ne sont pas utilisées; les mots de passe doivent être modifiés périodiquement.	Cette mesure de protection aide à prévenir les attaques impliquant le vol de mots de passe et la prise de contrôle de compte.	ATT&CK pour ICS : M0927 NIST SP 800-53 Rev5 : IA-5 ISA/IEC 62443-3-3 : SR 1.7
Créez et mettez en œuvre des plans de reprise après sinistre.	Hydrovar X n'a aucun moyen d'effectuer des sauvegardes de la configuration actuelle du système. Une copie de la configuration actuelle peut être téléchargée à l'aide de l'application. La configuration peut être restaurée manuellement à partir de cette copie, ou la configuration peut revenir aux paramètres d'usine par l'affichage ou par Modbus. Définir ce processus permet d'assurer la résilience du système, y compris contre les logiciels de rançon.	ATT&CK pour ICS : M0953 NIST SP 800-53 Rev5: CP-10 ISA/IEC 62443-3-3: SR 7.4
Mettre en œuvre un inventaire, une journalisation et une surveillance spécifiques pour le matériel et rapporter les incidents liés à la sécurité à Xylem à l'adresse <a href="mailto:product.security@xylem.com">product.security@xylem.com</a> . Ceux-ci peuvent inclure des opérations inattendues, une altération confirmée ou le vol du dispositif.	Les dispositifs sont renforcés et Xylem possède une équipe d'intervention en cas d'incident contre la sécurité informatique afin d'aider les clients à enquêter suite à un potentiel incident en matière de sécurité. Cette mesure de protection prend en charge une capacité de suivre les actifs et de reconnaître les événements de sécurité potentiels.	ATT&CK pour ICS : M0947 NIST SP 800-53 Rev5 : SM-8 ISA/IEC 62443-3-3 : SR 1.11, SR 2.8, SR 3.4

Pour obtenir plus d'informations, consultez les références :

1. ATT&CK pour ICS disponible en ligne sur : <https://attack.mitre.org/mitigations/ics/>
2. NIST SP 800-53 Rév. 5 disponible en ligne sur : <https://nvlpubs.nist.gov/nistpubs/SpecialPublications/NIST.SP.800-53r5.pdf>
3. Normes ISA/IEC 62443 disponibles à l'achat auprès de l'ISA, de la CEI ou de l'ANSI.



# Xylem |'zīləm|

- 1) Le tissu conducteur d'une plante qui amène l'eau en provenance des racines.
- 2) Un chef de file mondial dans le domaine de la technologie de l'eau.

Nous sommes une équipe internationale unie pour atteindre un but commun : élaborer des solutions technologiques avancées afin de résoudre les problèmes d'eau auxquels le monde fait face. Mettre au point de nouvelles technologies qui permettront d'améliorer la façon dont l'eau est utilisée, conservée et réutilisée dans le futur est au cœur de nos préoccupations. Nos produits et services transportent, traitent, analysent, surveillent et retournent l'eau dans l'environnement, dans les installations techniques des services publics, industrielles, résidentielles et commerciales. Xylem propose également un portefeuille de pointe en matière de comptage intelligent, de technologies des réseaux, et de solutions d'analyse avancées pour les services de distribution d'eau, d'électricité et de gaz. Dans plus de 150 pays, nous avons une solide relation de longue date avec les clients qui nous connaissent pour notre puissante combinaison de marques de produits de pointe et d'expertise pratique, mettant particulièrement l'accent sur l'élaboration de solutions durables et complètes.

**Pour obtenir davantage d'informations sur la manière dont Xylem peut vous aider, veuillez visiter le site Web à l'adresse [www.xylem.com](http://www.xylem.com)**



Xylem Inc.  
8200 N. Austin Avenue  
Morton Grove, IL 60053  
Tel: (847) 966-3700  
Fax: (847) 965-8379  
[www.xylem.com/bellgossett](http://www.xylem.com/bellgossett)

Visitez notre site Web pour la plus récente version de ce document et pour de plus amples informations.

Les instructions originales sont en anglais. Les instructions en d'autres langues sont des traductions des instructions originales.

© 2024 Xylem Inc.

Xylem et Bell & Gossett sont des marques déposées de Xylem Inc. ou l'une de ses filiales. Toutes les autres marques de commerce ou marques déposées appartiennent à leurs propriétaires respectifs.