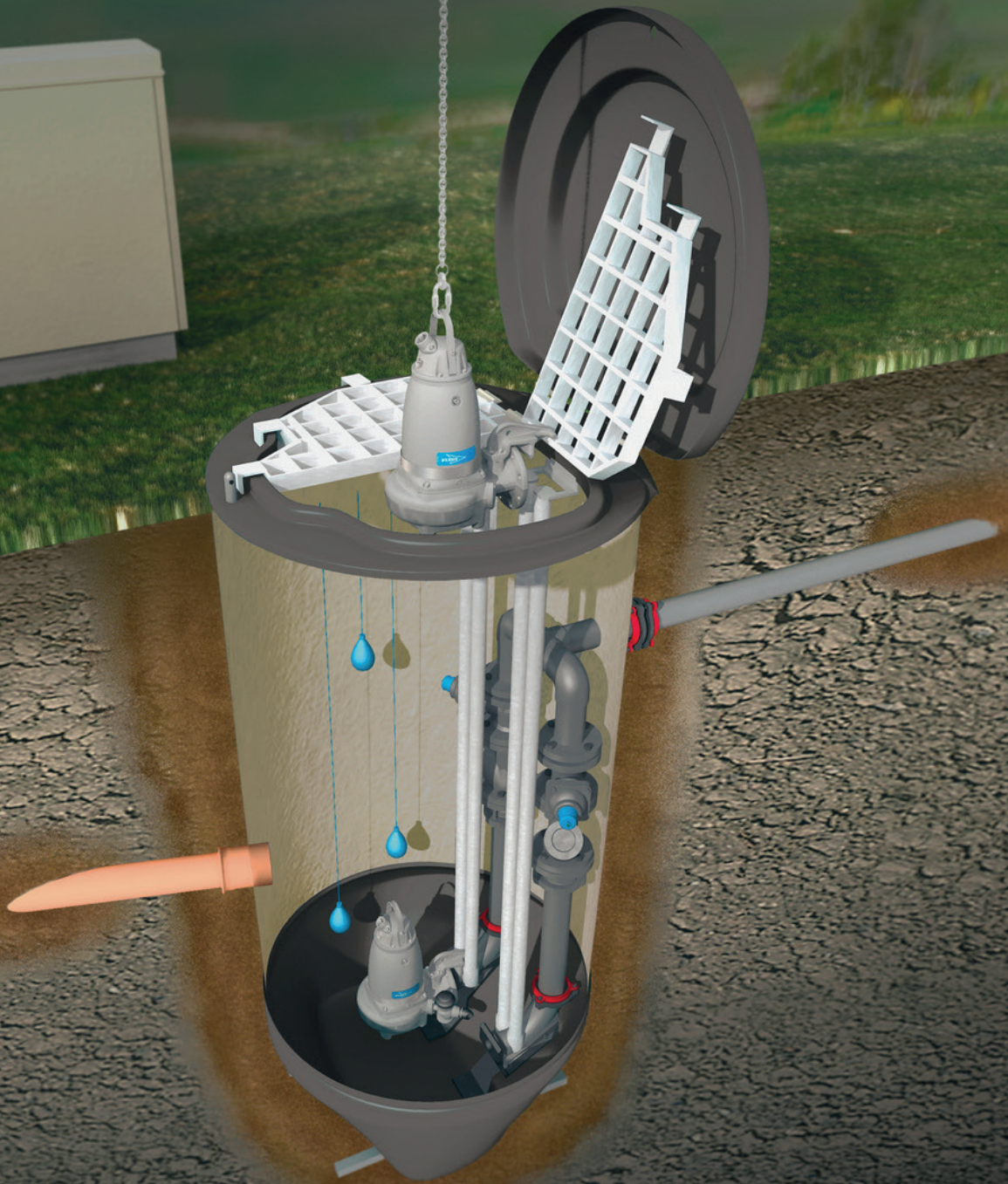


# Xylem CTP Paket Pompa İstasyonu

ANAHTAR TESLİM İSTASYONLAR

**xylem**  
Let's Solve Water



# Islak tip paket pompa istasyonları

Bunlar atık su, yağmur suyu veya drenaj pompa istasyonlarıdır. Belediye, endüstri ve bina projeleri gibi ıslak tip pompalama sistemlerinin gerekli olduğu tüm uygulamalarda kullanılabilirler.



## ÖZELLİKLERİ

- Üretim, Xylem'in tescilli ticari markası olarak Xylem CTP Paket Pompa İstasyonu kapsamında yapılır.
- Ürünün tamamı 12050-1 CE onaylıdır
- 1, 2, 3 veya 4 pompa montajına izin veren bir tasarıma sahiptir
- İstasyon çapları 1 m ila 4 m arasında değişir. İstasyon derinlikleri 1 m ila 13 m arasında değişir. Test edilmiş konik toplama çukuru (2 pompa adedine ve 1.8m. çapa kadar)

## FAYDALARI

- CE onaylı ürün
- Dünya sınıfı üretim
- Tüm mekanik ve elektrikli aksamlar ile birlikte hızlı teslimat
- Geniş ürün yelpazesi
- Farklı çaplarda ve derinliklerde özel üretim
- Verimli atık su pompaları ile enerji tasarrufu sağlama

ÇALIŞMA PRENSİBİ	POMPANIN MONTAJ TİPİ
İstasyon girişindeki sepet ızgaradan (isteğe bağlı) veya öğütücüden (isteğe bağlı) geçirilen atık su, istasyondaki ıslak tip montajlı dalgıç pompalar ile pompalanır.	Islak tip klavuz raylı montaj
İSTASYON İÇİN BORU MALZEMESİ	ÜRÜN MALZEMESİ
Paslanmaz Çelik SS 316 / Paslanmaz Çelik SS 304; Galvaniz kaplı çelik ve HDPE üretmek mümkündür	Pompa istasyonu CTP malzemesinden imal edilmektedir. Pompa istasyonu kapakları, müşteri ihtiyaçlarına bağlı olarak CTP, paslanmaz çelik veya kompozit malzemeden imal edilebilmektedir.



# Kuru tip paket pompa istasyonları

Bunlar atık su, yağmur suyu veya drenaj pompa istasyonlarıdır. Belediye, endüstri ve bina projeleri gibi kuru tip pompalama sistemlerinin gerekli olduğu tüm uygulamalarda kullanılabilirler.

## Özellikleri

- Üretim, Xylem'in tescilli ticari markası olarak Xylem CTP Paket Pompa İstasyonu kapsamında yapılır  
Ürünün tamamı 12050-1 CE onaylıdır
- 1, 2, 3 ve 4 pompa montajına izin veren bir tasarıma sahiptir
- İstasyon çapları 1 m ila 4 m arasında değişir.  
İstasyon derinlikleri 1 m ila 13 m arasında değişir.

## Faydaları

- CE onaylı ürün
- Dünya sınıfı üretim
- Tüm mekanik ve elektrikli aksamlar ile birlikte hızlı teslimat
- Geniş ürün yelpazesi
- Farklı çaplarda ve derinliklerde özel üretim
- Verimli atık su pompaları ile enerji tasarrufu sağlar



ÇALIŞMA PRENSİBİ	POMPANIN MONTAJ TİPİ
İstasyon girişindeki sepet ızgaradan (isteğe bağlı) veya öğütücüden (isteğe bağlı) geçirilen atık su, istasyondaki kuru tip montajlı dalgıç pompalar ile pompalanır.	Pompalar, istasyondaki kuru alanda dikey veya yatay olarak kuru tip montajlıdır.
İSTASYON İÇİN BORU MALZEMESİ	ÜRÜN MALZEMESİ
Paslanmaz Çelik SS 316 / Paslanmaz Çelik SS 304; Galvaniz kaplı çelik ve HDPE üretmek mümkündür	Pompa istasyonu CTP malzemesinden imal edilmektedir. Pompa istasyonu kapakları, müşteri ihtiyaçlarına bağlı olarak CTP, paslanmaz çelik veya kompozit malzemeden imal edilebilmektedir.



# Fonksiyonel ekipmanlar

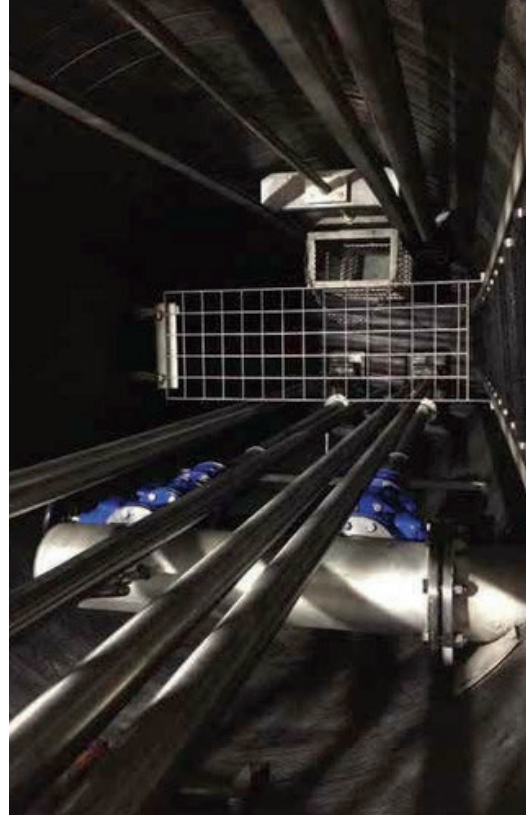
Xylem CTP Paket Pompa İstasyonu ile ihtiyaca göre aşağıdaki aksesuarlar kullanılır.

Kesicili,  
öğütücü,  
vorteks veya açık  
kanal pervaneli  
tıkanmaz dalgıç  
tip atık su  
pompa

Harici vana odası  
(CTP malzemesi)

Trafik yüküne  
dayanıklı kapak  
(40 tona kadar)

Aktif karbon  
filtre ile cebri  
havalandırma



- Harici öğütücü odası (CTP malzemesi)
- Harici pompa odası (CTP malzemesi)
- Harici ızgara (sepet) (CTP malzemesi)
- Harici çökme odası (CTP malzemesi)
- Paslanmaz çelik kayar (penstok) kapak (manuel)
- Paslanmaz çelik sepet ızgara
- Paslanmaz çelik merdiven
- Öğütücü
- Göstergeler: hidrostatik, ultrasonik veya dijital tip
- Kontrol Panel
- Harici kayar kapaklı (penstok) oda (CTP malzemesi)

# Güçlendirilmiş pompa istasyonları

Bunlar atık su, yağmur suyu veya drenaj pompa istasyonlarıdır. Belediye, endüstri ve bina projeleri gibi eski, yetersiz veya aktif olmayan betonarme veya paket tip pompa istasyonlarının yenilenmesini veya daha verimli çalışmasını sağlamak için kullanılabilirler.

Kesicili,  
öğütücü,  
vorteks veya  
açık kanal  
pervaneli  
tıkanmaz  
dalgıç tip atık  
su pompası

CTP,  
paslanmaz  
çelik,  
galvanize çelik  
veya kompozit  
malzemeden  
imal edilen  
istasyon  
kapakları

İstasyon içi  
pompalama,  
kolektör ve  
vana sistemi

## Özellikleri

Xylem, betonarme veya paket pompa istasyonları için her boyutta mekanik veya elektrikli ekipmanın güçlendirilmesini ve revizyonunu sağlar.

## Faydaları

Dünya standartlarında mekanik ve elektrikli ekipmanlar üreten Xylem, pompa istasyonlarını tüm mekanik ve elektrikli aksamları ile birlikte yerinde monte eder. Kısa teslim süreleri ile birlikte geniş bir ürün yelpazesine sahiptir.

## Pompa montaj tipi

Islak tip pompa montajı.



- Hidrostatik, ultrasonik veya dijital tip göstergeler
- Paslanmaz çelik kayar (penstok) kapak (manuel)
- Paslanmaz çelik sepet ızgara
- Paslanmaz çelik merdiven
- Öğütücü
- Kontrol Paneli
- Aktif karbon filtre ile cebri havalandırma



# Havalandırma

Doğru tasarımın yapılmaması çökelme ve çamur birikimine neden olarak kötü koku ve personel için ciddi tehlike oluşturabilecek Hidrojen sülfür gibi tehlikeli gaz oluşumuna yol açabilir.

Çökelmeyi önlemeye yardımcı olmak için test edilmiş konik taban, yıkama vanası seçenekleri sunuyoruz. Ayrıca kötü kokuyu gidermek için aktif karbon filtre de sunuyoruz.



Uçucu özelliği ile havadan hafif olan ancak sıkıştırıldığında patlayıcı olabilen renksiz ve kokusuz metan gazına karşı **kendinden havalandırılmalı kapak.**

**Cebri havalandırma** İstasyon içindeki kötü koku ve zararlı gazların cebri havalandırma yoluyla sistemden atılarak ve aktif karbondan geçirilerek giderilmesi.



Her pompalama çevriminde toplama çukuru temiz tutmaya yardımcı olan **yıkama vanası seçeneği.**



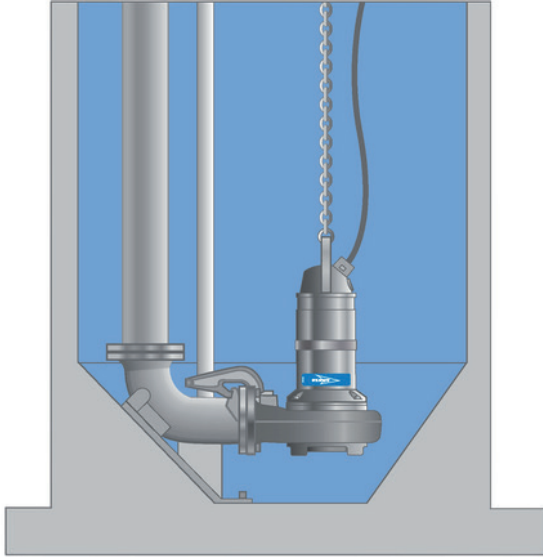
**Test Edilmiş Konik Toplama Çukuru Tabanı**  
Çökelme, çamur ve atık birikiminin yanı sıra gaz ve kokuyu önlemek için geliştirilmiş en iyi tasarım.

# Kendinden temizlemelikonik taban tasarımı

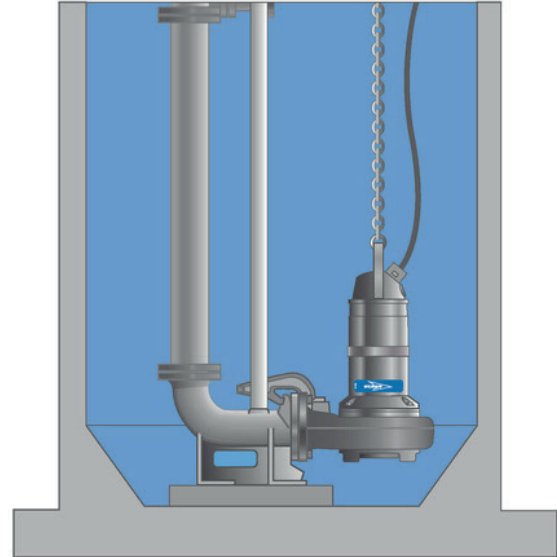
Geleneksel düz tabanlı pompa haznelerinin düzenli olarak temizlenmesi gerekir ve sürekli bakım maliyetleri gerektirir. Pompa haznesinin temizlenmesi personel için güvenlik ve sağlık tehlikeleri oluşturabilir.

**Xylem CTP paket pompa istasyonu hazneleri katı madde ve çamur birikimini iki şekilde azaltır: Taban alanları küçüktür. Bu özellik, tüm çökelmiş malzemelerin doğrudan pompanın altında, emişin en güçlü seviyede olduğu yerde toplandığı anlamına gelir.**

Xylem CTP paket pompa istasyonu hazne geometrisi, pompa istasyonu tabanındaki su akışını optimize eder. Çıkış bağlantıları, taban üzerindeki akışı optimize edecek şekilde tasarlanmıştır.



Kendinden temizlemeli, test edilmiş konik toplama çukuru tabanı, 2 pompa ile birlikte 1.8 m'ye kadar Xylem CTP prefabrik paket pompa istasyonlarında kullanılır.

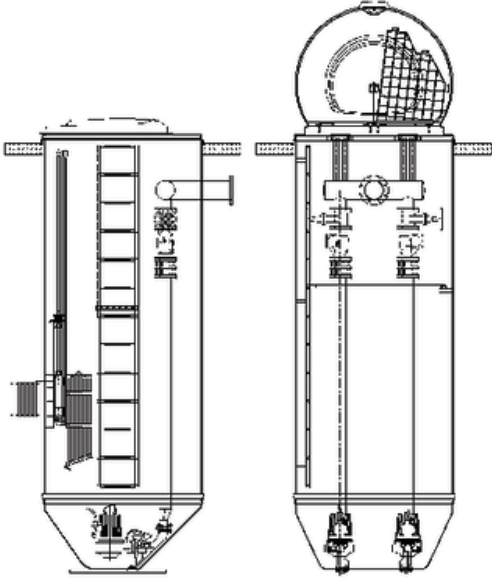


Xylem CTP prefabrik paket pompa istasyonları 1,8 m'den daha büyük çaplarda, 3 veya 4 pompayı barındırabilecek şekilde mevcuttur.

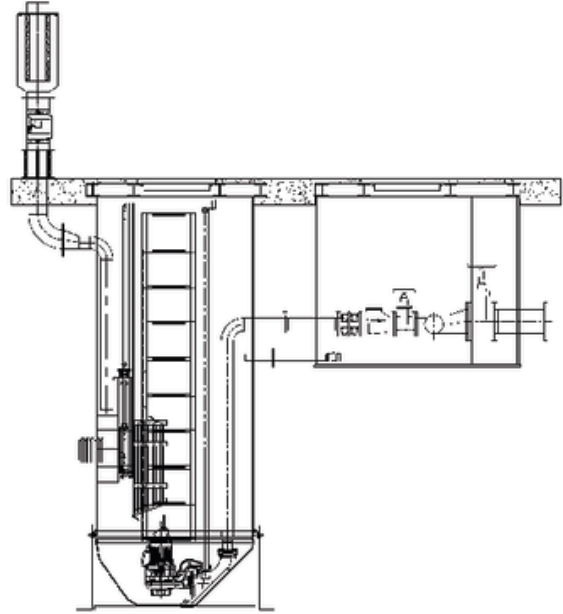


# İşini uzmanına bırakın

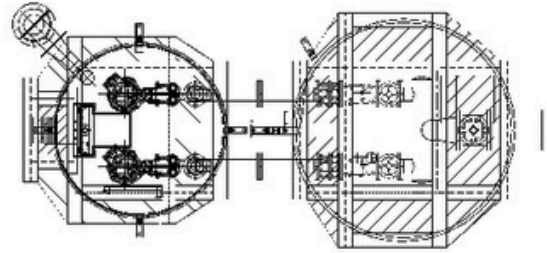
Xylem, paket pompa istasyonlarını imal etmeden önce istasyonun mekanik ve elektriksel proje tasarımlarını yapar ve bunları müşterinin onayına sunar. Bu şekilde, tedarik, montaj ve işletme aşamalarında hatasız çözümler sunar.



Prefabrik pompa istasyonlarının tüm aksamalarını içeren tek bir hazne içinde komple bir çözüm sağlanır.



Harici vana odası, trafik yüküne dayanıklı kapak, aktif karbon filtre ile cebri havalandırma, kayar kapak ve sepet ızgara gibi isteğe bağlı uygulamalar mümkündür.



# Belgelendirme

305/2011 Sayılı EN 12050-1 Yönetmeliği (AB) CE Belgesi

Prefabrik pompa istasyonları üretimi ve satışında lider bir firma olan Xylem, CE belgelendirmesine dayalı CTP malzemeden istasyonlar üretmektedir. Xylem'in tescilli markası olan Xylem CTP paket pompa istasyonu kapsamındaki prefabrik pompa istasyonları, 4703 sayılı kanun ve 305/2011/EU sayılı ilgili yönetmelik uyarınca EN 12050-1 standardı ile onaylıdır.

  
**Strojirenský zkušební ústav, s.p., Hudcova 424/56b, 621 00 Brno, Česká republika**  
Certifikační orgán certifikující produkty  
**Engineering Test Institute, Public Enterprise, Hudcova 424/56b, 621 00 Brno, Czech Republic**  
Product Certification Body

**CERTIFIKÁT  
CERTIFICATE**

Číslo:  
Number: **E-30-00887-17**

Držitel certifikátu – výrobce:  
Owner of Certificate – Manufacturer: Anadolu Flygt Pompa Paz. ve Tic. A.Ş.  
Gebze Organize Sanayi Bölgesi 1000.Cd.  
No: 1015, Çayırova, KOCAELI  
Turecko - Turkey

Výrobky:  
Products: Čerpací stanice odpadních vod  
Wastewater lifting plants

Typové označení:  
Type designation: P.P.S.  
viz 2. strana / see Page 2

Aplikovaná harmonizovaná norma:  
Applied harmonized standard: ČSN EN 12050-1:2002, Tab. ZA.1

Podklad pro vydání certifikátu:  
Basis of Certificate issuance: Protokol o posouzení vlastností stavebního výrobku  
č. 1015-CPR-30-13568 ze dne 2017-09-13  
Report on assessment of the performance of construction  
product 1015-CPR-30-13568 of 2017-09-13

Strojirenský zkušební ústav, s.p., potvrzuje, že posoudil vlastnosti stavebních výrobků v souladu s ustanovením bodu 1.4 (b) Systém 3 přílohy V nařízení Evropského parlamentu a Rady (EU) č. 305/2011 ze dne 9. března 2011 (nařízení o stavebních výrobcích neboli CPR), v platném znění, a stanovil vlastnosti základních charakteristik stavebních výrobků.

Tento certifikát nenahrazuje příslušný dokument vydaný oznámeným subjektem.

*Strojirenský zkušební ústav, s.p. (Engineering Test Institute, Public Enterprise) hereby confirms that it has carried out an assessment of the performance of the construction products in accordance with Item 1.4 (b), System 3, Annex V of Regulation (EU) No. 305/2011 of the European Parliament and of the Council of 9 March 2011 (Construction Products Regulation – CPR) as amended, and has determined the performance of essential characteristics of the construction products.*

*This Certificate is not a substitute for relevant document issued by Notified Body.*

Brno, 2017-09-13

  
Ing. Tomáš Hruška  
ředitel – Director

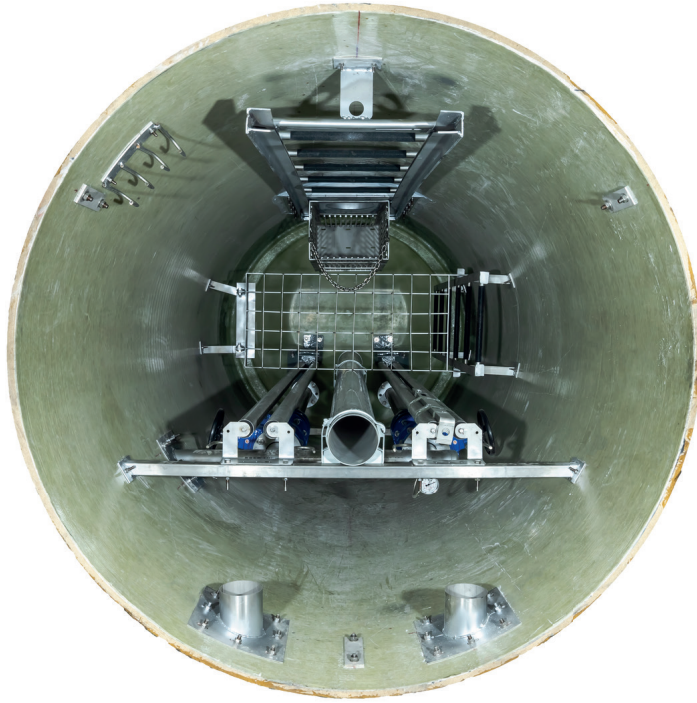
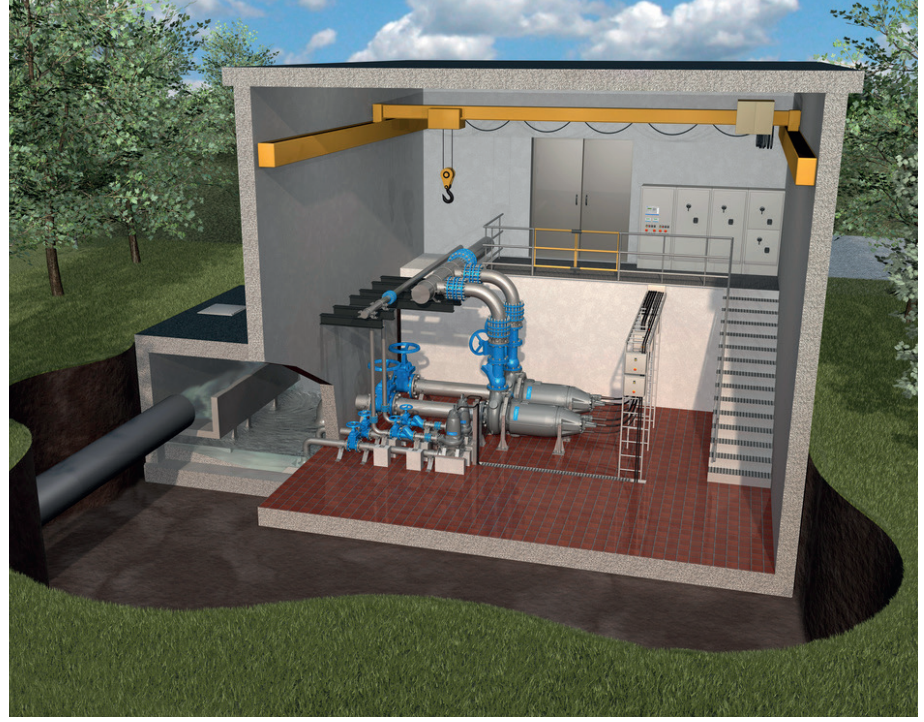


E-30-00887-17, strana – page 1 (2)  
Strojirenský zkušební ústav, s.p., Hudcova 56b, 621 00 Brno, Česká republika  
Engineering Test Institute, public enterprise, Hudcova 56b, 621 00 Brno, Czech Republic  
[www.szufest.cz](http://www.szufest.cz)

CE

# Tasarım

Xylem, geniş mühendislik bilgisinden yararlanarak ihtiyaçlara göre en uygun pompa istasyonu tasarımlarını sunar.



# Yerli üretimler

Xylem, yeni betonarme pompa istasyonları ve istasyon güçlendirme projelerinin yanı sıra Xylem CTP paket pompa istasyonunda kendi ürettiği mekanik ekipmanlar kullanmaktadır. Söz konusu ekipmanların sepet ızgara, kayar (penstok) kapak, kolektör ve hat üretimleri ve kaba ızgara gibi çok çeşitli seçenekleri bulunmaktadır.

# Aksesuarlar, kontrol ve izleme sistemleri

Xylem, Xylem CTP paket pompa istasyonunda, yeni betonarme pompa istasyonlarında ve istasyon güçlendirme projelerinde kendi üretimi olan kontrol panellerini ve Flygt seviye ölçüm cihazlarını, RTU kontrol sistemlerini, debi ölçerleri ve Scada sistemlerini kullanmaktadır.



Xylem Avenor  
Pompa istasyonları ve su altyapıları için akıllı çözüm



Flygt Hidrostatik Seviye Sensörleri



MJK Elektromanyetik Debi Ölçer



Şamandıralı Anahtar  
ENM10



Flygt Pompa Kontrol Cihazları



Flygt Dalgıç Pompaları



# Xylem |'zİLəm|

- 1) Tesislerdeki suyu kaynaktan yukarı doğru taşıyan ağ;
- 2) önde gelen bir küresel su teknolojisi şirketi.

Dünyanın su sorunlarına ileri teknoloji çözümler üretmek olan ortak bir amaçta birleşmiş küresel bir ekibiz. Gelecekte suyun kullanılma, muhafaza edilme ve yeniden kullanılma şeklini iyileştirecek yeni teknolojiler geliştirmek çalışmalarımızın merkezinde yer almaktadır. Ürünlerimiz ve hizmetlerimiz, kamu hizmeti, endüstriyel, konut ve ticari bina hizmetleri ortamlarında suyu taşır, arıtır, analiz eder, izler ve çevreye geri döndürür. Xylem ayrıca su, elektrik ve gaz hizmetleri için akıllı ölçüm, ağ teknolojileri ve gelişmiş analitik çözümlerinden oluşan lider bir portföy sunmaktadır. 150'den fazla ülkede, kapsamlı ve sürdürülebilir çözümler geliştirmeye odaklanan lider ürün markaları ve uygulama uzmanlığından oluşan güçlü birleşimimiz ile bizi tanıyan müşterilerimizle güçlü ve uzun süreli ilişkilerimiz var.

Xylem'in size nasıl yardımcı olabileceğine ilişkin daha fazla bilgi için [www.xylem.com](http://www.xylem.com) web sitesini ziyaret edin

## Xylem Türkiye

Ataşehir Genel Merkez  
Küçükbakkalköy Mah. Defne Sokak  
Büyükhanlı Plaza No:3 D:25, 34750  
Ataşehir – İstanbul, Türkiye  
Tel: (0262) 677 16 77  
bilgi@xylem.com

Fabrika  
GOSB 1000 Caddesi No:1015, 41420  
Çayırova - Kocaeli, Türkiye  
Tel: (0262) 677 16 77

Ankara Ofis  
Mustafa Kemal Mah. Dumlupınar Blv.  
No:274-7 (Mahall Ankara İş Merkezi) B Blok  
Kat:4 No:43 06530 Çankaya Ankara  
Tel: (0312) 447 60 41

## Xylem UAE

Xylem Water Solutions Middle East Region FZCO  
Plot No. S20120 Street S211  
P.O. Box 262678  
Dubai, United Arab Emirates  
Tel. +971 4 806 1000  
Fax +971 4 880 6045  
XME.Marketing@xylem.com

## Xylem Saudi Arabia

Unit No 7874, Business Front Building No. N8  
9435 - King Khalid International Airport  
Riyadh 13413 - 3734  
Kingdom of Saudi Arabia  
Tel. +966 5009 78161  
XME.Marketing@xylem.com