



# Pompes intelligentes e-SVX

Pompe intégrée, moteur et vitesse variable solutions d'entraînement, **propulsées par hydrovar® X**

Les pompes intelligentes e-SVX offrent la bonne combinaison de moteurs, d'entraînements à vitesse variable et de pompes ultra haut de gamme pour assurer un excellent rendement et un retour sur investissement rapide dans presque toutes les applications. Il en résulte une intelligence, un rendement, une connectivité et une simplicité dans un seul ensemble complet, à partir d'une source fiable : Goulds Water Technology.

**Simple:** le logiciel d'application intégré fait du variateur l'un des plus faciles à mettre en service, à programmer et à utiliser, ce qui permet de réaliser pratiquement n'importe quelle configuration de pompes.

**Durable:** aucun élément de terre rare n'est utilisé pour minimiser les défis de disponibilité des produits et répondre aux préoccupations environnementales tout en offrant une technologie intelligente et un rendement supérieur.

**Rendement intelligent:** les commandes avancées du système (jusqu'à 8 pompes) sont personnalisables pour une vaste gamme d'applications. Le moteur intelligent IE5 hydrovar X « ultra haut de gamme » offre l'une des plus vastes plages d'efficacité de l'industrie.

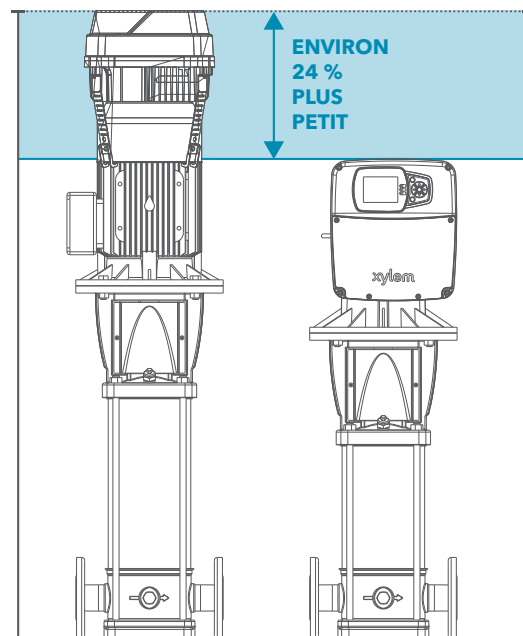
**Facilité d'installation et d'entretien:** la conception intégrée de la pompe et du moteur de la solution hydrovar X élimine le besoin de câblage supplémentaire, de main-d'œuvre et les coûts associés.

**Protections intégrées:** les fonctions intégrées protègent la pompe et le moteur tout en optimisant le rendement.

**Entretien facile:** le VFD et/ou le moteur peuvent être facilement remplacés individuellement pour ainsi minimiser les temps d'arrêt et les réparations coûteuses.

Hydrovar® de  
5e génération

nouveau design  
Hydrovar® X



**Conception compacte:** les moteurs hydrovar X offrent un rendement supérieur avec une empreinte énergétique réduite par rapport à la solution Hydrovar emballée traditionnelle. Un rendement accru réduit la consommation d'électricité et les coûts du cycle de vie.

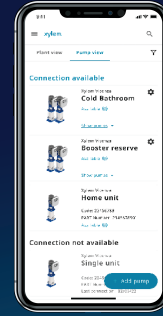
# Libérez la puissance de l'hydrovar X!

## Débridez votre imagination!

Grâce à l'affichage graphique en couleur, vous pouvez rapidement configurer votre appareil et naviguer dans le menu principal : vérifiez tous les paramètres et choisissez la configuration d'appareil parfaite pour votre installation. Pas le temps de le faire? Genie démarrera et administrera l'unité pour vous!



## Vérifiez vos systèmes où que vous soyez.



Télécharger l'application mobile



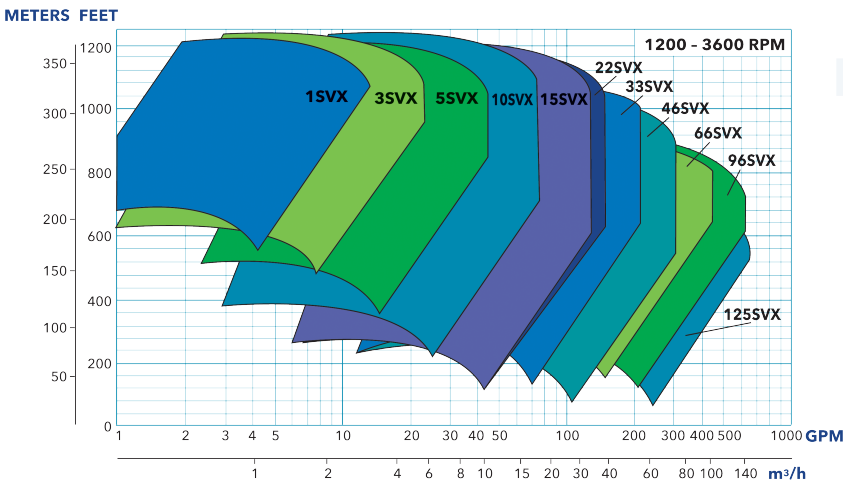
## hydrovar X et Avensor, meilleurs ensemble!

hydrovar X peut communiquer avec Avensor, la plateforme IdO de Xylem, pour obtenir un aperçu complet de tous les appareils connectés, en tout temps et en tout lieu. Avensor recueille des données historiques pour analyser les tendances et générer des alertes et éviter les défaillances et les temps d'arrêt de l'équipement.

## Spécifications de la pompe intelligente e-SVX

<b>Débit:</b>	jusqu'à 145 m <sup>3</sup> /h (640 gal/min)
<b>Tête:</b>	jusqu'à 366 m (1200 pi)
<b>Température du liquide pompé:</b>	-30 °C à 121 °C (-20 °F à 250 °F)
<b>Pression de fonctionnement maximale:</b>	580 psi (40 bars)
<b>Température ambiante:</b>	-20 °C à 50 °C (-4 °F à 122 °F)

## Courbes de la gamme de pompes intelligentes e-SVX



## Spécifications du moteur intelligent hydrovar X

<b>Affichage:</b>	Couleur graphique
<b>Modes de contrôle:</b>	Actionneur, pression constante, pression proportionnelle, pression quadratique proportionnelle, débit constant, température constante, Niveau constant
<b>Pompes multiples:</b>	jusqu'à 8 pompes
<b>Enceinte:</b>	IP55/NEMA4
<b>Température nominale:</b>	-20/+50 °C (-4/+122 °F)
<b>Protocoles de communication:</b>	MODBUS® RTU, BACnet MS/TP
<b>Caractéristiques:</b>	Moteur synchrone IE5
<b>Application mobile:</b>	Bluetooth®

**Cybersécurité des produits Xylem** Xylem accorde une grande importance à la sécurité de votre système et à la disponibilité de vos services critiques. Pour en savoir plus, veuillez visiter : [www.xylem.com/security](http://www.xylem.com/security).



Xylem Inc.  
[www.xylem.com/goulds](http://www.xylem.com/goulds)

Xylem et Hydrovar sont des marques déposées de Xylem Inc. ou de l'une de ses filiales. Goulds est une marque déposée d'ITT Manufacturing Enterprises LLC et est utilisée sous licence. MODBUS est une marque déposée de Schneider Electric USA, Inc. La marque verbale et les logos Bluetooth sont des marques déposées appartenant à Bluetooth SIG, Inc., et toute utilisation de ces marques par Xylem Inc. ou l'une de ses filiales est sous licence. Toutes les autres marques de commerce ou marques déposées appartiennent à leurs propriétaires respectifs.

© 2023 GWT-eSVX-SS-120058fr-CA R2 Décembre 2023

En savoir plus sur  
Pompes intelligentes e-SVX :

