

hydrovar® X

SOLUCIONES INTEGRADAS DE MOTOR Y TRANSMISIÓN DE VELOCIDAD VARIABLE
Eficiencia, conectividad y simplicidad de primera clase

La línea de productos hydrovar® X de Xylem combina motores eficientes de primera clase con transmisiones y bombas de velocidad variable integradas. El resultado es inteligencia, desempeño, conectividad y sencillez en un paquete integral que le ofrece una fuente confiable: Goulds Water Technology.

Sencillo: el software de aplicación incorporado hace de hydrovar X una de las transmisiones más fáciles de poner en marcha, programar y operar, lo que la hace compatible prácticamente con cualquier configuración de bombas.

Sostenible: no se utilizan materiales de tierras raras para minimizar los desafíos de disponibilidad de productos y abordar las preocupaciones ambientales mientras se ofrece tecnología inteligente y desempeño superior.

Desempeño inteligente: los controles avanzados del sistema (hasta 8 bombas) se pueden personalizar para una amplia gama de aplicaciones. El motor inteligente hydrovar X "ultrapremium" IE5 ofrece una de las gamas de eficiencia más amplias de la industria.

Flexible: las soluciones hydrovar X cuentan con la combinación correcta de motores, transmisión de velocidad variable y bombas para garantizar un excelente desempeño y un rápido retorno de la inversión en casi cualquier aplicación.

Protecciones integradas: las funciones integradas ofrecen protección para la bomba y el motor, al tiempo que optimizan el desempeño.

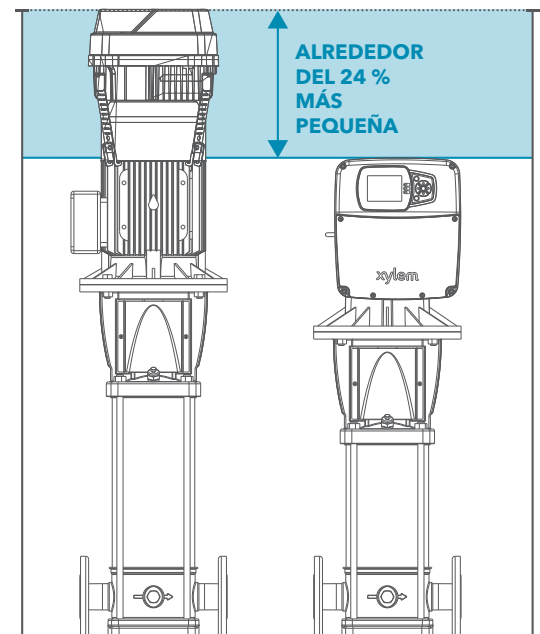
Facilidad de servicio: la transmisión de velocidad variable (VFD) o el motor se pueden reemplazar fácilmente de forma individual, lo que reduce al mínimo los tiempos de inactividad y las reparaciones costosas.



Los componentes de conexión rápida por separado permiten a los usuarios reemplazar la transmisión o el motor de forma independiente. El tomacorriente eléctrico integrado no requiere cableado adicional, lo que significa una verdadera solución de tipo plug-and-play en lugar de comprar una nueva combinación de motor y transmisión.

5^a generación
Hydrovar®

nuevo diseño
hydrovar® X



ALREDEDOR
DEL 24 %
MÁS
PEQUEÑA

Diseño de motor compacto: los motores hydrovar X ofrecen un mayor desempeño con una huella reducida en comparación con las soluciones Hydrovar de generación anterior. El mejor desempeño reduce el consumo eléctrico y los costos del ciclo de vida útil.

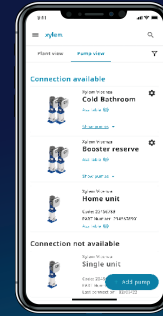
¡Desate el poder de hydrovar X!

¡No refrene su imaginación!

Con la pantalla gráfica a color, puede configurar y navegar rápidamente el menú de su unidad: verifique todos los parámetros y elija la configuración perfecta de la unidad para su instalación. ¿No tiene tiempo para hacerlo? Genie arrancará y operará la unidad por usted.



Revise sus sistemas desde cualquier lugar



Descargue la aplicación móvil



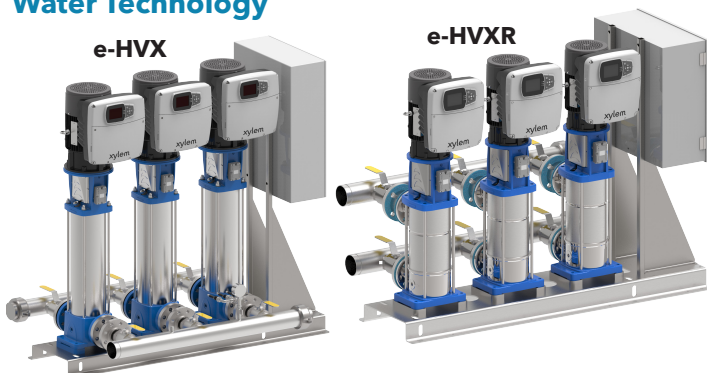
hydrovar X y Avensor, ¡mejores si van juntos!

hydrovar X puede comunicarse con Avensor, la plataforma IoT de Xylem, para obtener una descripción general completa de todos los activos conectados, en cualquier momento y lugar. Avensor recopila datos históricos para analizar tendencias y generar alertas que previenen fallas y tiempos de inactividad del equipo.

Especificaciones del motor inteligente hydrovar X

Pantalla:	Color gráfico
Modos de control:	Actuador, presión constante. Presión proporcional, presión cuadrática proporcional, flujo constante, temperatura constante, nivel constante
Multibomba:	Hasta 8 bombas
Carcasa:	IP55/NEMA4
Temperatura de operación:	-20 °C a 50 °C (-4 °F a 122 °F)
Protocolos de comunicación:	MODBUS® RTU, BACnet MS/TP
Características:	Motor sincrónico IE5
Aplicación móvil:	Bluetooth®

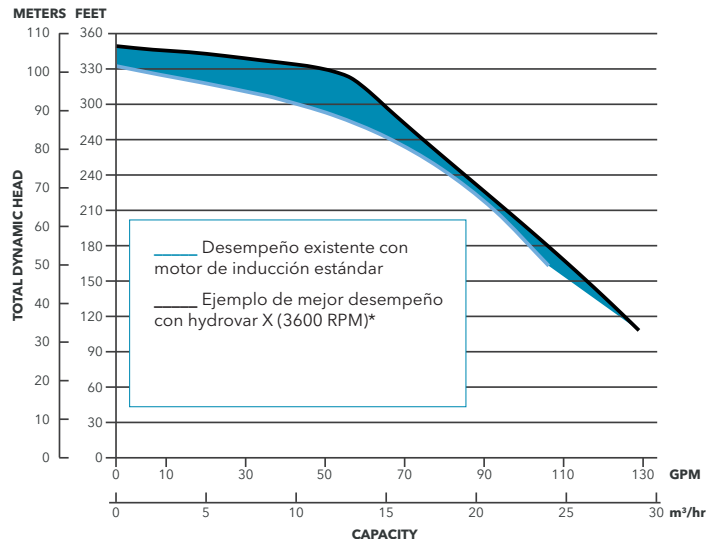
Familia de productos hydrovar X de Goulds Water Technology



Control de estado: los sistemas de refuerzo en paquete e-HVX y e-HVXR cuentan con sensores optimize® de Xylem para controlar el estado de la bomba y avisar con antelación sobre posibles problemas que podrían generar tiempos de inactividad y gastos de mantenimiento.

Desempeño

(ejemplo representativo de mayor desempeño con hydrovar X)



*(4000 RPM) para los modelos e-SHX



Obtenga más información sobre la familia de productos hydrovar X de Goulds Water Technology

