

xylem
Let's Solve Water



hydrovar[®] X

LA SOLUZIONE MIGLIORE IN TERMINI DI PRESTAZIONI, EFFICIENZA ENERGETICA,
CONNETTIVITÀ E SEMPLICITÀ D'USO

 **LOWARA**
a xylem brand

hydrovar® X

Quando Connettività incontra Semplicità e Sostenibilità.



Xylem è un'azienda di riferimento nel settore idrico, impegnata ogni giorno a risolvere le sfide correlate alla gestione di acqua e infrastrutture attraverso soluzioni innovative. Xylem offre tecnologie all'avanguardia, in grado di ridurre al minimo il consumo di energia e di massimizzare la sostenibilità. L'azienda investe continuamente in nuovi prodotti ed è riconosciuta come pioniera nel settore. hydrovar® X possiede le migliori caratteristiche sul mercato, in termini di innovazione, sostenibilità e facilità d'uso. Tutto in un'unica soluzione!

hydrovar® X offre le migliori prestazioni sia operative che energetiche grazie al convertitore di frequenza abbinato all'innovativo motore sincrono prodotto da Xylem. Questa nuova tecnologia è frutto di esperienza e competenze maturate in decenni in ambito di soluzioni di pompaggio.

La giusta combinazione di motori, idrauliche e azionamenti a velocità variabile assicura prestazioni eccezionali, che si traducono in risparmi economici e rapido ritorno d'investimento.

*Reference
[Report Sostenibilità di Xylem](#)
2022 (pagina 45)

e-SV hydrovar® X
Pompe multistadio
verticali in acciaio
inox



e-SVI hydrovar® X
Pompe verticali a
corpo immerso



e-HM hydrovar® X
Pompe orizzontali
multistadio



GHV hydrovar® X
Gruppo di
pressurizzazione a
velocità variabile



e-LNE hydrovar® X
Pompe in linea



e-NSC/e-SH hydrovar® X
Pompe centrifughe
ad aspirazione assiale
monostadio



Presto disponibili

Sostenibile

hydrovar® X è una tecnologia green, che fornisce la migliore efficienza nella sua categoria. Non vengono utilizzate terre rare, così da ridurre al minimo l'impatto ambientale. Xylem ha accettato la sfida di contrastare i problemi ambientali con una tecnologia più intelligente che offre prestazioni superiori con un approccio green.

Semplice

Il software applicativo integrato rende il drive più facile da installare, programmare e utilizzare, consentendone di fatto qualsiasi configurazione di pompaggio.

Soluzione di pompaggio

Le funzioni integrate proteggono la pompa e il motore e migliorano la qualità dell'energia elettrica di rete. Completano il prodotto le dimensioni e la praticità: si tratta infatti di una soluzione compatta e adatta a ogni necessità.

Hydrovar® X ha un livello di funzionalità eccezionale:

Controllo remoto e gestione tramite l'app xylem X

Display con grafica a colori

Driver pre-impostato in fabbrica

Menù di avvio automatico

30 lingue pre-impostate

Il motore IE5 è dotato di un controllo avanzato per raggiungere il massimo livello di efficienza e prolungare la vita del motore

Funzionalità MULTI-PUMP come standard, in grado di gestire fino a 8 pompe senza alcun Single Point Of Failure (punti di vulnerabilità)

Scegli la soluzione giusta per te

hydrovar® X è semplice da utilizzare e al contempo sofisticato e robusto, adatto sia alle applicazioni più comuni sia a quelle più impegnative. L'opzione **hydrovar® X+** consente di soddisfare facilmente anche le applicazioni più complesse.

hydrovar® X



hydrovar® X+



DISPLAY	Display a LED	Display grafico a colori
CONTROLLI		
pressione	●	●
portata		●
temperatura		●
livello		●
MULTI-PUMP	fino a 4 pompe	fino a 8 pompe
SCATOLA DI PROTEZIONE		
IP55/NEMA 4	●	●
temperatura di esercizio -20/+50°C	●	●
PROTOCOLLI DI COMUNICAZIONE		
Modbus RTU	●	●
BACnet MS/TP	●	●
CARATTERISTICHE		
IE5 motore sincrono	●	●
set standard di I/O	●	●
I/O estesi		●
FUNZIONALITÀ		
pressione proporzionale lineare	●	●
APP MOBILE		
comunicazione wireless	●	●

Scopri hydrovar® X

Controllo tramite display a colori retroilluminato o display a sette segmenti, con grado di protezione IP55. Tre segnali LED per valutare a colpo d'occhio lo status dell'unità; tastierino per visualizzazione parametri e configurare il drive.

Facile da configurare, con un set completo di lingue disponibili.

App mobile per smartphone.



Camera di cablaggio per un accesso rapido ai morsetti.

Set completo di I/O per soddisfare anche l'applicazione più impegnativa.

Modbus and BACnet forniti come standard.

Controllo avanzato del sistema di pompaggio, pre-impostato in fabbrica, con controllo integrato del sistema multi-pompa (MULTI-PUMP) fino a 8 unità.

Cover di protezione per parti elettroniche, per un'installazione più sicura.



Il design del motore più compatto mai realizzato, interamente progettato e fabbricato da Xylem: il perfetto connubio tra precisione e prestazioni.

Motore elettrico a riluttanza assistita all'avanguardia.

Disponibili pressacavi multipli per un facile accesso.

SOLUZIONI

Motore con azionamento a velocità variabile incorporato

Dispositivo smart

Vasta esperienza nella produzione di pompe e motori

VANTAGGI

Ottimizzazione dell'ingombro del motore e dell'unità; Maggiore robustezza e finestra operativa, fino a -20 °C; Massima integrazione che consente il controllo dinamico nel punto di lavoro in qualsiasi momento;

IoT integrato per installazione e funzionamento user-friendly; Ampie capacità di connettività per il monitoraggio; Riduzione delle scorte di magazzino grazie alla gestione flessibile delle parti di ricambio;

Soluzione dedicata per sistemi di pompaggio d'acqua.

Non trattenere la tua immaginazione.



xylem **vue**

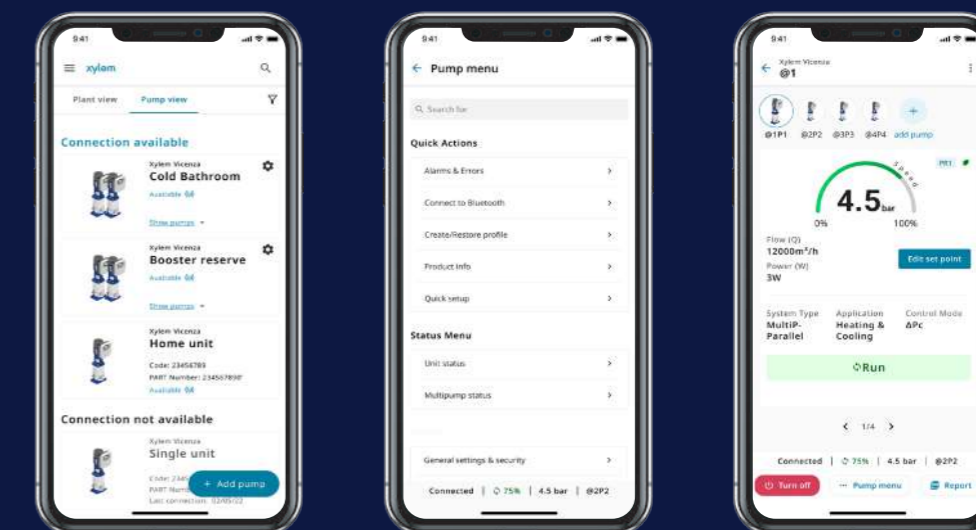
La trasformazione digitale comincia con Xylem Vue

La trasformazione digitale non è più un'opzione; è un'urgenza per soddisfare le continue sfide che si affrontano. Xylem Vue è una parte importante della nostra suite completa di soluzioni digitali e combina tecnologie, sistemi e servizi intelligenti e oltre 100 anni di esperienza in problem solving. Il team di Xylem Vue implementa soluzioni tecnologiche come sensori, monitoraggio remoto, analisi dei dati e piattaforme digitali per ottimizzare le operazioni idriche e migliorare la gestione delle risorse. hydrovar® X è stato progettato anche in quest'ottica. Capiamo cosa si può fare per te e lo facciamo insieme.

Per ulteriori informazioni su Xylem Vue, visita xylem.com/XylemVue

Configura l'unità con il display a colori o con l'app sullo smartphone. **Resta connesso!**

Controlla il tuo sistema, ovunque tu sia.



hydrovar® X e Avensor, better together!

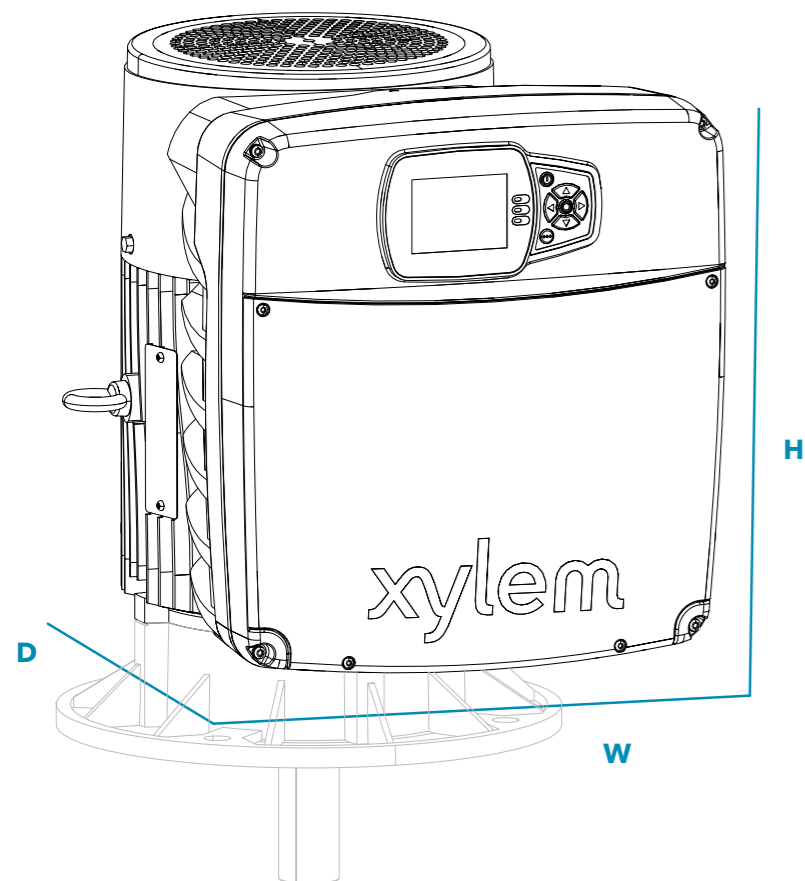
hydrovar® X può comunicare con Avensor, la piattaforma IoT di Xylem che consente di avere una panoramica completa di tutte le risorse connesse, sempre e ovunque. Avensor raccoglie dati, analizza le tendenze e genera avvisi per prevenire guasti e fermi macchina. Con il supporto da remoto e in loco di Xylem e dei nostri partner ottieni le giuste informazioni per prendere migliori decisioni.

Con il display grafico a colori è possibile impostare l'unità e navigare all'interno del menù: è possibile controllare tutti i parametri e scegliere la configurazione migliore in funzione delle necessità impiantistiche. Non hai tempo per farlo? Genio si avvierà da solo!



xylem X, l'App per smartphone presto disponibile

Dimensioni



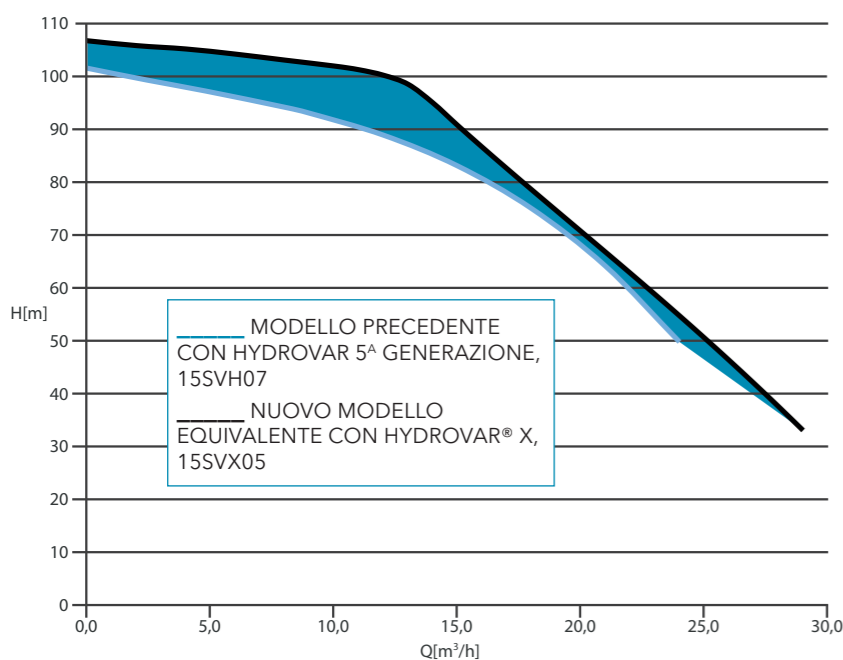
Potenza del motore in kW	H [mm]	W [mm]	D [mm]
3 - 5.5	289	256	284
5.5 - 11	329	302	351
11 - 22	400	362	442

Compatibilità elettromagnetica (EMC). hydrovar® X è conforme alla norma EN6180-3:2004 + A1:2012 parte 1, in riferimento anche alle applicazioni in strutture domestiche ed edifici/infrastrutture.

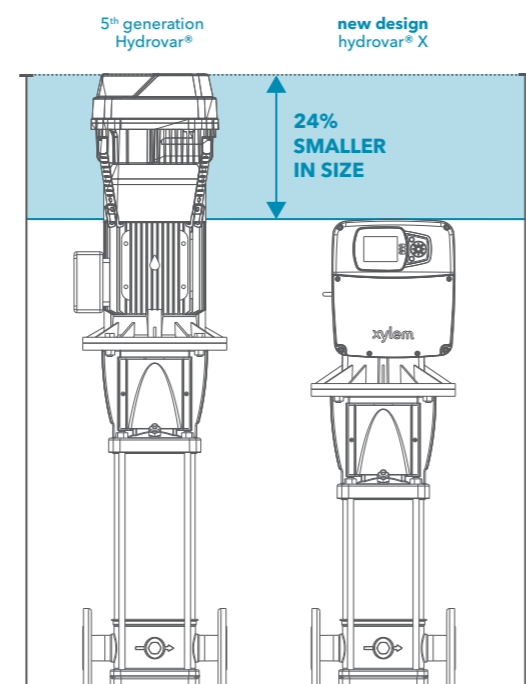


PER ULTERIORI DETTAGLI TECNICI INQUADRA QUI

Campo di lavoro esteso



Curva hydrovar® X vs curva 50Hz tradizionale



hydrovar® X OFFRE PRESTAZIONI SUPERIORI CON INGOMBRO RIDOTTO ANCHE RISPETTO ALLA SOLUZIONE HYDROVAR DI 5ª GENERAZIONE.

Caratteristiche tecniche

hydrovar® X

hydrovar® X+



INGRESSI E USCITE

	hydrovar® X	hydrovar® X+
Ingressi analogici	2	4
Configurazione ingresso analogico	0-20mA / 4-20mA / 0-10V / 2-10V	0-20mA / 4-20mA / 0-10V / 2-10V
Ingressi digitali	3	5
Uscita analogica	1	1
Configurazione uscita analogica	0-20mA / 4-20mA / 0-10V / 2-10V	0-20mA / 4-20mA / 0-10V / 2-10V
Relay output (Form C)	2	2
Alimentazione 10 V		1

COMUNICAZIONE

	hydrovar® X	hydrovar® X+
Porta RS485	2	2
Modbus RTU	sì	sì
BACnet MS/TP	sì	sì
Protocollo MULTI-PUMP integrato	sì	sì
Wireless per app smartphone	sì	sì

EMC categoria C2 secondo EN 61800-3

Compatibilità elettromagnetica (EMC). HYDROVAR è conforme alla norma di prodotto EN6180-3:2004 + A1: 2012 parte 1 in riferimento anche ad applicazioni in strutture domestiche ed edifici/infrastrutture

Correnti di fuga	hydrovar® X	hydrovar® X+
	<3.5 mA	<3.5 mA

Le correnti di fuga sono misurate secondo la norma EN 61800-5-1

THD

hydrovar® X è conforme alla norma prodotto EN61000-3-2 per i modelli monofase e alla EN61000-3-12 per i modelli trifase.

CONNETTORI PRINCIPALI

	hydrovar® X	hydrovar® X+
Tensione	3x200-240V 3x380-480V	3x200-240V 3x380-480V
Tolleranza di tensione	+/-10%	+/-10%
Efficienza del motore	IE5	IE5
Rete	Sistema di messa a terra TN/TT (IT con motore opzionale) secondo la norma IEC 60364	Sistema di messa a terra TN/TT (IT con motore opzionale) secondo la norma IEC 60364

AMBIENTE

	hydrovar® X	hydrovar® X+
Grado di protezione	IP55/NEMA 4	IP55/NEMA 4
Temperatura di esercizio	-20/+50°C senza derating	-20/+50°C senza derating
Temperatura di stoccaggio	-40/70°C	-40/70°C
Altitudine	0-1000m senza derating	0-1000m senza derating
Umidità	max 95% senza condensa	max 95% senza condensa

e-SV

La pompa multistadio ad asse verticale in acciaio inossidabile e-SV è una pompa ad alta efficienza energetica, progettata per resistere a una varietà di liquidi meccanicamente aggressivi e ad alte temperature. e-SV è concepita per mantenere alte prestazioni nel tempo, contribuendo a ridurre i costi del ciclo di vita.

La pompa e-SV è una delle pompe multistadio più efficienti ad oggi sul mercato. È disponibile in 11 diverse taglie da 1 a 125 m³/h, e può essere configurata appositamente per una vasta

gamma di applicazioni. Questa pompa verticale multistadio è anche facile da installare e da mantenere. Dove serve efficienza, e-SV è la soluzione.

Le pompe multistadio e-SV hanno una storia di gestione delle prestazioni di acqua e liquidi come glicole, oli/solventi e altri nei mercati industriali, comunali, commerciali e agricoli.

Porta l'efficienza e i costi di vita delle pompe multistadio e-SV a nuovi livelli con hydrovar® X - una gestione di prim'ordine delle pompe che ottimizza connettività, sostenibilità e prestazioni.

Specifiche

Portata: fino a 160 m³/h

Prevalenza: fino a 260 m

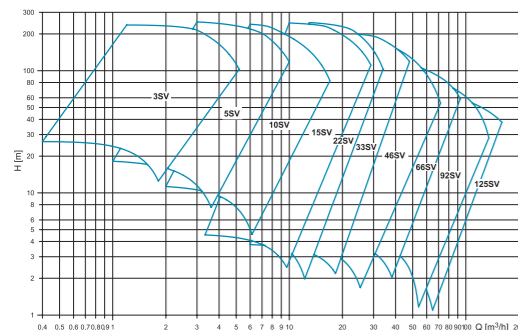
Temperatura del liquido pompato: fino a +120°C

Pressione massima di esercizio 16, 25 o 40 bar (PN16, PN25 o PN40)

Le prestazioni idrauliche soddisfano le tolleranze specificate in ISO 9906:2012

Temperatura dell'ambiente: da -20°C a +50°C senza riduzione delle prestazioni

Curva di Prestazione



**INQUADRA QUI PER
DETTAGLI TECNICI**

e-SVI

e-SVI è una pompa efficiente, affidabile e performante, appositamente progettata per essere installata sulla parte superiore di una vasca, con il corpo pompa immerso nel liquido. La serie e-SVI è all'avanguardia nel settore, con portate fino a 120m³/h e taglie da 1 a 92, ed è una soluzione efficace per molteplici esigenze nei settori industriale, OEM e edilizia commerciale. La e-SVI può essere costruita con un numero variabile di stadi per coprire una vasta gamma di punti di lavoro. È configurata per consentire un numero aggiuntivo di stadi vuoti, senza

componenti, permettendo così di regolare l'altezza della parte immersa in base alla profondità di aspirazione desiderata. Può servire come sostituto intercambiabile per le pompe con raccordi filettati da 3/4", 1"1/4" o 2" Rp, e per i formati più grandi è standard una connessione di mandata flangiata DN80. La pompa e-SVI è disponibile in un vasto assortimento di tenute meccaniche progettate per gestire con facilità temperature elevate, alte pressioni e liquidi aggressivi. I materiali durevoli prevengono fermi macchina e prolungano la durata della tenuta.

Le applicazioni industriali che richiedono l'affidabilità delle pompe multistadio e-SVI vengono portate a nuovi livelli con hydrovar® X - con una gestione intelligente della pompa e una connettività che offre la massima operatività e prestazioni di precisione.

Specifiche

Portata: fino a 135 m³/h

Prevalenza: fino a 260 m

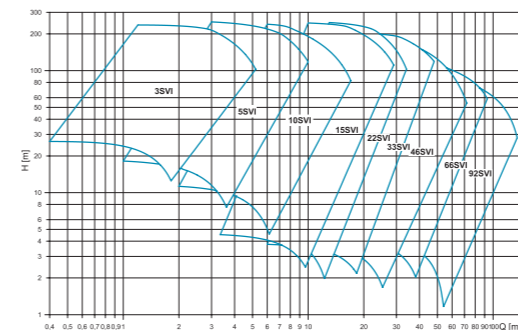
Temperatura del liquido pompato: fino a +120°C

Pressione massima di esercizio 25 bar (PN 25)

Le prestazioni idrauliche soddisfano le tolleranze specificate in ISO 9906:2012

Temperatura dell'ambiente: da -20°C a +50°C senza riduzione delle prestazioni

Curva di Prestazione



**INQUADRA QUI PER
DETTAGLI TECNICI**

e-HM

La serie e-HM è una linea versatile di pompe multistadio orizzontali progettate per offrire un'efficienza e una durabilità senza pari. La pompa e-HM è disponibile in 6 diverse taglie da 1 a 22 m³/h per soddisfare un'ampia richiesta di portata con la massima efficienza. Che si tratti di servizi di building service, applicazioni industriali o residenziali, e-HM è progettata per soddisfare le vostre esigenze idriche.

La serie e-HM è stata ideata per gestire l'acqua priva di solidi sospesi nei settori civile, industriale

e agricolo. I campi di impiego sono molteplici, tra cui sistemi di aumento della pressione e di approvvigionamento idrico, lavaggio industriale, circolazione di liquidi caldi e freddi per sistemi di riscaldamento, raffrescamento e condizionamento, food&beverage e HVAC.

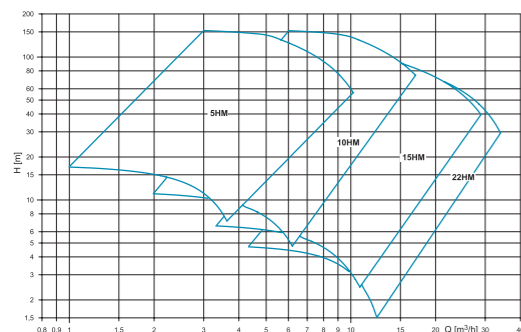
Migliora l'affidabilità e le prestazioni a risparmio energetico delle pompe multistadio orizzontali e-HM con hydrovar® X - una gestione di prim'ordine delle pompe che ottimizza connettività, sostenibilità e prestazioni.



Specifiche

Portata: fino a 34 m³/h
Prevalenza: fino a 160 m
Pressione massima di esercizio 16 bar (PN 16)
Temperatura dell'ambiente: da -20°C a +50°C senza riduzione delle prestazioni
Temperatura del liquido pompato: fino a +120°C
Le prestazioni idrauliche soddisfano le tolleranze specificate in ISO 9906:2012

Curva di Prestazione



**INQUADRA QUI PER
DETTAGLI TECNICI**

GHV

GHV Lowara è il gruppo di aumento pressione completamente automatico per approvvigionamento idrico, rilancio d'acqua, fornitura d'acqua in edifici sia ad uso residenziale che commerciale, e numerose altre applicazioni.

Il gruppo di pressione può essere costituito da 1 a 8 pompe multistadio verticali e-SV, ciascuna equipaggiata con un drive Hydrovar per la modulazione della frequenza e la gestione delle prestazioni. GHV è particolarmente

compatto e quindi adatto anche a spazio ridotto. Il gruppo è semplice da programmare, altamente efficiente e in grado di integrarsi in un sistema BMS tramite ModBus e BACnet.

La serie GHV è certificata per l'uso con acqua potabile.

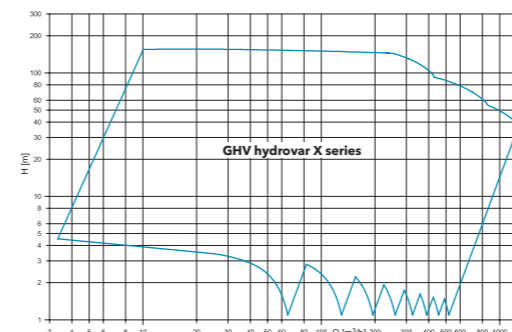
Raggiungi un nuovo livello di prestazioni, sostenibilità e connettività con GHV hydrovar® X - il gruppo di aumento pressione più efficiente, affidabile, compatto e sostenibile della categoria.



Specifiche

Portata: fino a 1280 m³/h
Prevalenza: fino a 160 m
Temperatura del liquido pompato: fino a +65°C
Pressione massima di esercizio 16 bar (PN 16)
e prestazioni idrauliche soddisfano le tolleranze specificate in ISO 9906:2012

Curva di Prestazione



**INQUADRA QUI PER
DETTAGLI TECNICI**

e-NSC

Le pompe centrifughe Lowara serie e-NSC combinano un'elevata efficienza con un'elevata flessibilità per quanto riguarda l'installazione, le opzioni dei materiali e la temperatura. Ciò rende l'e-NSC la scelta naturale per diverse applicazioni, come nel Commercial Building Service, sistemi HVAC e di raffrescamento, sistemi di protezione antincendio e un vasto numero di applicazioni industriali.

La serie Lowara e-NSC è la nuova generazione di elettropompe centrifughe ad aspirazione assiale e mandata radiale con entrambe le bocche flangiate e albero orizzontale.

È disponibile in tre diverse configurazioni:

- Pompa ad asse nudo (albero nudo o completo di basamento, giunto e motore)
- Giunto rigido
- Monoblocco per ingombro ridotto.

La migliore efficienza idraulica ed elettrica, la manutenzione facile e veloce, il design robusto di alta qualità consentono di ridurre i costi di funzionamento e manutenzione e di risparmiare energia quando la pompa è in funzione.

Aumenta ulteriormente la flessibilità, affidabilità e robustezza della serie e-NSC con hydrovar X di Xylem - e riduci i costi del ciclo di vita nelle applicazioni per il Commercial Building Service.



Specifiche

Portata: fino a 500 m³/h

Prevalenza: fino a 115 m

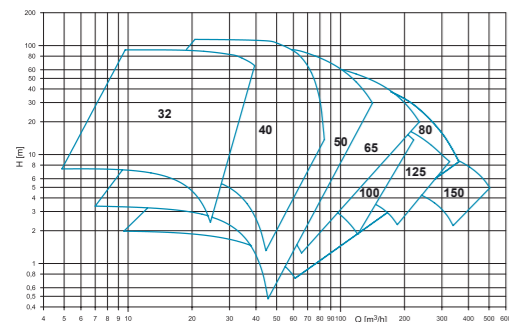
Pressione massima di esercizio 16 bar (PN 16)

Temperatura dell'ambiente: da 20°C a +50°C senza riduzione delle prestazioni

Temperatura del liquido pompato: fino a +120°C*

Le prestazioni idrauliche soddisfano le tolleranze specificate in ISO 9906:2012

Curva di Prestazione



**INQUADRA QUI PER
DETTAGLI TECNICI**

** temperatura estesa,
versione fino a +140°C*

e-SH

La Lowara e-SH è la serie di elettropompe centrifughe ad aspirazione assiale in acciaio inox, monostadio, con bocca di aspirazione assiale flangiata, mandata radiale flangiata e albero orizzontale.

Le pompe sono dotate di tenute meccaniche intercambiabili, motori ad alta efficienza e hanno un'esecuzione "back pull-out" (girante, lanterna e motore possono essere sfilati senza rimuovere il corpo della pompa dalle tubazioni).

L'affidabilità, la robustezza e la configurazione

dei materiali AISI 316 la rendono ideale per l'uso in ambienti aggressivi o per il pompaggio di liquidi moderatamente aggressivi. La serie e-SH compatta e affidabile è particolarmente adatta a diverse applicazioni OEM.

È disponibile in tre diverse configurazioni:

- Pompa ad asse nudo (albero nudo o completo di basamento, giunto e motore)
- Giunto rigido
- Monoblocco per ingombro ridotto.

Migliora le pompe centrifughe versatili, ad alte prestazioni e resistenti alla corrosione della serie e-SH con hydrovar X di Xylem, riducendo significativamente il consumo energetico e i costi di gestione.



Specifiche

Portata: fino a 210 m³/h

Prevalenza: fino a 135 m

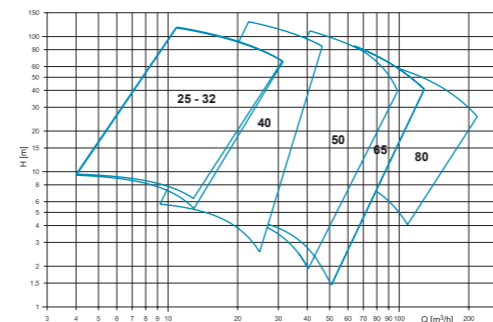
Pressione massima di esercizio 12 bar (PN 12)

Temperatura dell'ambiente: da 20°C a +50°C senza riduzione delle prestazioni

Temperatura del liquido pompato: fino a +120°C

Le prestazioni idrauliche soddisfano le tolleranze specificate in ISO 9906:2012

Curva di Prestazione



**INQUADRA QUI PER
DETTAGLI TECNICI**

e-LNE e e-LNT

Le serie Lowara e-LNE ed e-LNT sono pompe in linea progettate per soddisfare i requisiti del Commercial Building Service e HVAC, in termini di prestazioni e risparmio energetico e grazie ad un ingombro ridotto. Design robusto, diverse dimensioni del telaio del cuscinetto e anelli di usura sostituibili in acciaio inossidabile garantiscono una lunga durata. Le serie sono progettate anche per una facile manutenzione, grazie ad un design posteriore estraibile che consente di estrarre la girante, l'adattatore e il motore senza scollegare il corpo pompa dal sistema di tubazioni.

La serie e-LNE è una pompa centrifuga a girante singola con flange di aspirazione e mandata in linea, con dimensioni da DN 32 a DN 250. La serie e-LNT è una pompa centrifuga a doppia voluta con flange di aspirazione e mandata in linea, con dimensioni da DN 32 a DN 150. Entrambe le volute sono dotate di giranti chiuse collegate da una valvola di commutazione automatica. Le due pompe possono funzionare separatamente o in parallelo.

Ottieni i massimi livelli di affidabilità, economicità e prestazioni dalle pompe in linea e-LNE/T con hydrovar X di Xylem - la pompa semplice, compatta e flessibile per applicazioni HVAC e Building Service.



Specifiche

Portata: fino a 350* m³/h

Prevalenza: fino a 90 m

Pressione massima di esercizio 16 bar (PN 16)

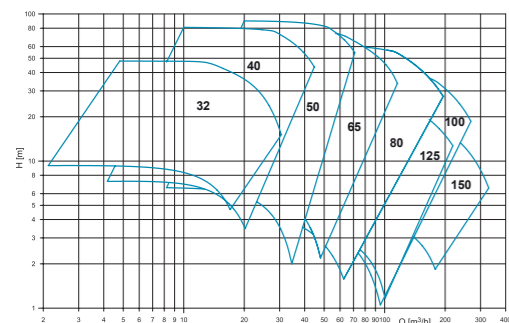
Temperatura dell'ambiente: da 20°C a +50°C

senza riduzione delle prestazioni

Temperatura del liquido pompato: fino a +120°C**

Le prestazioni idrauliche soddisfano le tolleranze specificate in ISO 9906:2012

Curva di Prestazione



INQUADRA QUI PER
DETTAGLI TECNICI

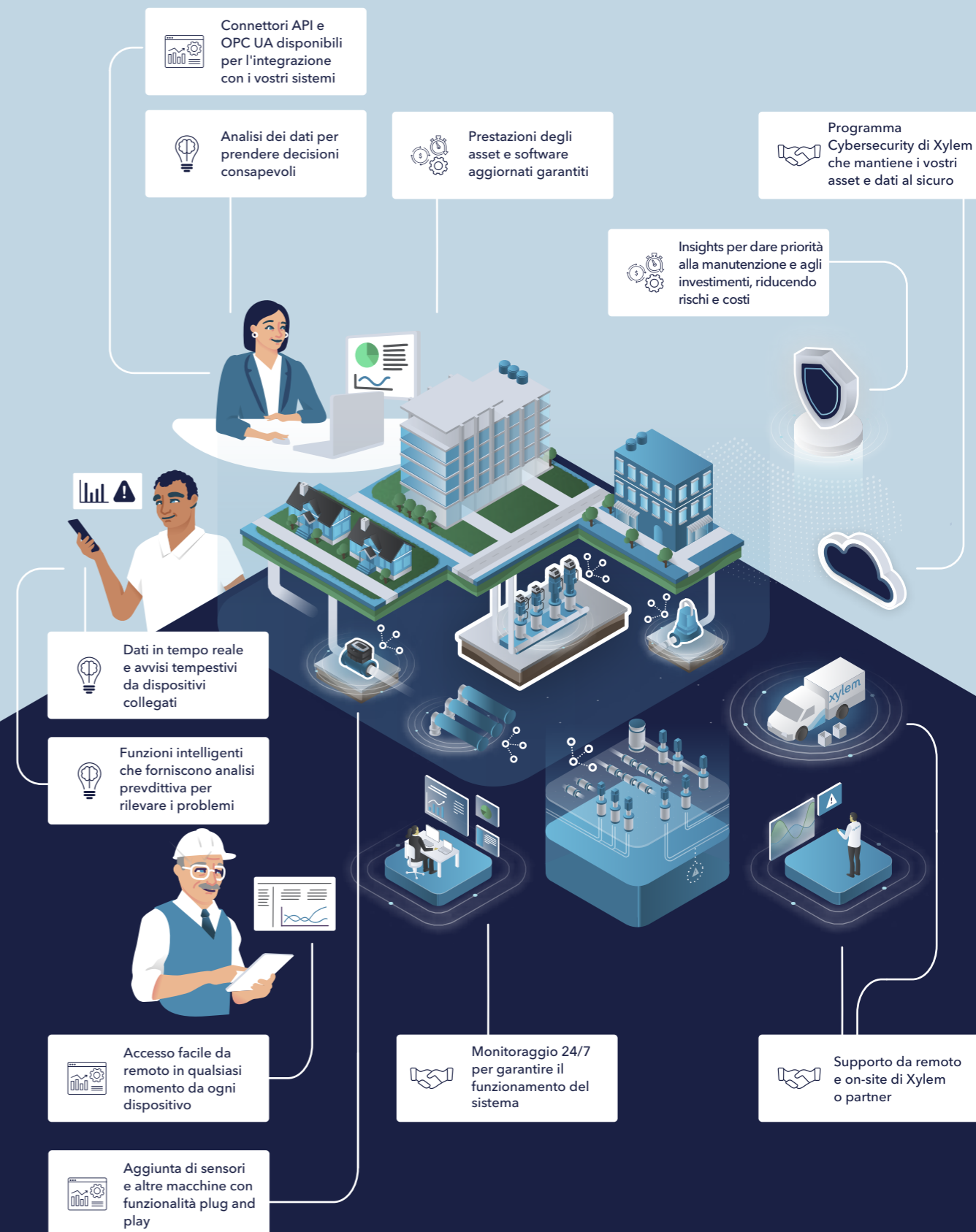
* funzionamento singolo
** temperatura estesa,
versione fino a +140°C

Avensor



INQUADRA QUI PER
ULTERIORI DETTAGLI

Soluzioni basate su cloud per la gestione di stazioni di pompaggio e altri asset da remoto



Xylem |'zīləm|

- 1) Tessuto delle piante che porta l'acqua dalle radici verso l'alto;
- 2) azienda globale leader nelle tecnologie idriche.

Siamo un team globale unito da un obiettivo comune: realizzare soluzioni tecnologiche innovative al servizio delle sfide idriche nel mondo. La nostra attività si concentra sullo sviluppo di nuove tecnologie destinate a migliorare le modalità in cui l'acqua viene utilizzata, conservata e riutilizzata in futuro. Impiegati nei settori della municipalità, dell'industria, dell'edilizia residenziale e commerciale, i nostri prodotti rappresentano una soluzione nella movimentazione, nel trattamento, nell'analisi, nel monitoraggio e, infine, nella reintroduzione dell'acqua nell'ambiente. Xylem offre inoltre la propria gamma di sistemi per la misurazione intelligente, le tecnologie e i servizi di rete e soluzioni avanzate nella gestione dell'acqua, del gas e dell'energia elettrica. Disponiamo di solide relazioni commerciali in oltre 150 Paesi e i nostri clienti ci riconoscono un'influente capacità di combinare marchi di prodotti leader nel mercato a competenze applicative con una spiccata propensione allo sviluppo di soluzioni olistiche ed ecosostenibili.

Per maggiori informazioni sulle soluzioni offerte da Xylem, visitare [xylem.com](https://www.xylem.com)

xylem vue

La trasformazione digitale comincia con Xylem Vue

La trasformazione digitale non è più un'opzione, ma un'urgente necessità di fronte alle crescenti pressioni che si affrontano. Xylem Vue raggruppa il nostro portfolio di soluzioni digitali per risolvere le sfide più difficili nel percorso di digitalizzazione del settore idrico. Scopri cosa possiamo fare per te.

Per maggiori informazioni su Xylem Vue, visitare [xylem.com/XylemVue](https://www.xylem.com/XylemVue)



www.xylem.com/lowara

Xylem si riserva il diritto di apportare modifiche senza l'obbligo di preavviso.
Lowara, Xylem, Xylem Vue and hydrovar sono marchi registrati
di Xylem Inc. o di una sua società controllata.
© 2024 Xylem, Inc. - 03/24