

**xylem**  
Let's Solve Water



# hydrovar<sup>®</sup> X

A DERRADEIRA SOLUÇÃO INTEGRADA DE MOTOR E UNIDADE DE ACIONAMENTO EM TERMOS DE DESEMPENHO, EFICIÊNCIA ENERGÉTICA, CONECTIVIDADE E SIMPLICIDADE

 **LOWARA**  
a xylem brand

hydrovar® X

## Quando a conectividade encontra a simplicidade e sustentabilidade.



A Xylem é uma empresa líder mundial em tecnologia da água, empenhada em resolver os desafios críticos da água e das infraestruturas através da inovação. Ao fornecer tecnologia inteligente e de ponta, estamos a reduzir o consumo de energia para níveis mínimos possíveis e a aumentar a sustentabilidade.

Há uma coisa que a Xylem partilha com os maiores inovadores de engenharia: o investimento contínuo em novos produtos que se reflete em soluções excepcionais.

Pode encontrar todas estas características no hydrovar® X, a resposta à inovação, sustentabilidade e facilidade de utilização, tudo em um.

Hydrovar® X oferece o melhor em termos de desempenho de eficiência energética com o seu conversor de frequência acoplado ao mais recente motor síncrono, fabricado pela Xylem - integrando décadas de experiência e conhecimento em soluções de bombagem.

É a combinação certa de motores, variadores de velocidade e bombas, assegurando um excelente desempenho, poupanças máximas e um rápido retorno do investimento.



\*Referência

[Relatório de sustentabilidade da Xylem](#)

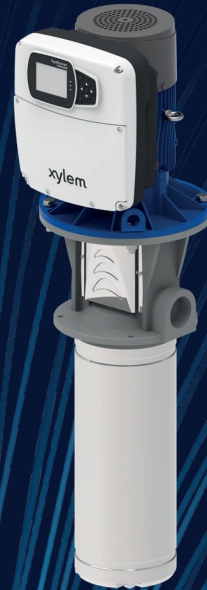
2022 (página 45)



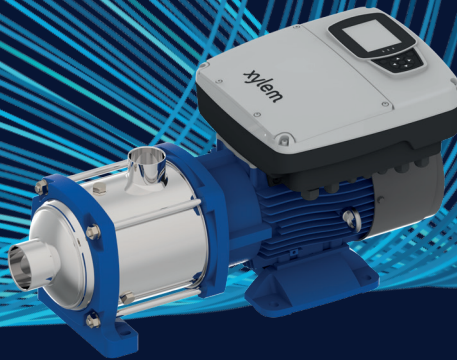
**e-SV hydrovar® X**  
Bomba vertical  
multiestágio em aço  
inoxidável



**e-SVI hydrovar® X**  
Bombas imersíveis  
multiestágio



**e-HM hydrovar® X**  
Bombas horizontais  
multiestágio



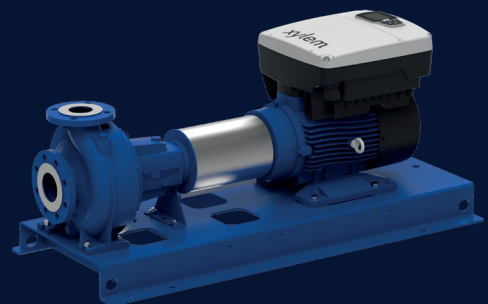
**GHV hydrovar® X**  
Grupos hidropressores  
de velocidade variável



**e-LNE hydrovar® X**  
Bombas em linha



**e-NSC/e-SH hydrovar® X**  
Bombas de aspiração axial



*Brevemente disponível*

## Sustentável

O hydrovar® X é uma solução de tecnologia ecológica, proporcionando a melhor eficiência da sua classe. Não são utilizados metais de terras raras, minimizando a sua pegada ambiental. A Xylem aceitou o desafio de combater a disponibilidade e as preocupações ambientais com uma tecnologia mais inteligente que proporciona um desempenho superior com um coração ecológico.

## Fácil

O software de aplicação incorporado faz com que seja o acionamento mais fácil de colocar em funcionamento, programar e operar, permitindo praticamente qualquer configuração de bombas.

## Solução de bombagem

As funções integradas fornecem proteção à bomba e ao motor e melhoram a qualidade da energia da rede. Tudo isto significa uma excelente poupança de energia a partir de uma solução compacta, fácil de utilizar e adequada a quase todas as aplicações.

### Aumentámos a impressionante lista de funcionalidades para outro nível:

Controlo e gestão remotos através da aplicação xylem X

Ecrã gráfico a cores

Predefinição de fábrica

Menu de arranque automatizado

30 conjuntos de idiomas

Motor IE5 equipado com controlo avançado para um nível de eficiência mais elevado e para prolongar a vida útil do motor

Capacidade multi-bomba standard até 8 bombas sem um ponto único de falha

Estão previstas mais funcionalidades e, através da aplicação, o utilizador terá sempre a versão mais recente e atualizada

# Selecione a solução certa para si

O hydrovar X® é simples de utilizar, mas sofisticado e robusto, abrangendo as aplicações mais comuns até às aplicações mais exigentes. A opção hydrovar® X+ facilita a realização até das aplicações mais complexas.

## hydrovar® X



## hydrovar® X+



<b>VISOR</b>	Ecrã LED	Ecrã gráfico a cores
<b>CONTROLOS</b>		
Pressão	•	•
Caudal		•
Temperatura		•
Nível		•
<b>SISTEMAS MÚLTIPLOS</b>	até 4 bombas	até 8 bombas
<b>ÍNDICE DE PROTEÇÃO</b>		
IP55/NEMA 4	•	•
Temp. de funcionamento -20/+50°C	•	•
<b>PROTOCOLOS COMUNICAÇÃO</b>		
Modbus RTU	•	•
BACnet MS/TP	•	•
<b>CARACTERÍSTICAS</b>		
Motor síncrono IE5	•	•
Conjunto standard de E/S	•	•
E/S alargadas		•
<b>FUNCIONALIDADES</b>		
Pressão linear proporcional	•	•
<b>APP MÓVEL</b>		
Comunicação wireless	•	•

# Descobrir o hydrovar® X.

O controlo é seu com um visor gráfico a cores retroiluminado ou um visor de sete segmentos, dentro de uma cobertura IP55. Três opções visuais de LED para um estado imediato da unidade, com um teclado para navegar e configurar rapidamente a sua unidade.

Fácil de colocar em funcionamento, com um conjunto completo de línguas.

Aplicação móvel para smartphone.



Caixa de ligações para um acesso rápido aos terminais.

Conjunto completo de E/S para satisfazer até a aplicação mais exigente

Modbus e BACnet como padrão.

Controlo avançado do sistema para aplicações de bombas, pré-programado de fábrica, com controlo de sistema multibombas integrado até 8 unidades.

Tampa de proteção dos componentes electrónicos, para uma instalação mais segura.

O design de motor mais compacto de sempre, inteiramente concebido e construído pela Xylem para as nossas soluções de bombas: a combinação perfeita de precisão e desempenho.

Motor de relutância assistida com a melhor eficiência da sua classe.

Vários prensa-cabos disponíveis para um acesso fácil.

### SOLUÇÕES

Motor com variador de velocidade incorporado

Dispositivo inteligente

Vasta experiência no fabrico de bombas e de motores

### BENEFÍCIOS

Pegada otimizada do motor e da unidade. Maior robustez e janela de funcionamento, até -20°C. Integração máxima que permite o controlo dinâmico no ponto de funcionamento ideal a qualquer momento.

IoT integrada para uma instalação e operação fáceis de utilizar. Extensas capacidades de conectividade de monitorização. Inventário minimizado devido à gestão flexível de peças sobressalentes.

Solução dedicada para aplicações de bombas



# Não se limite à sua imaginação.



- Com o ecrã gráfico a cores, pode configurar e navegar rapidamente no menu da sua unidade: verifique todos os parâmetros e escolha a configuração perfeita da unidade para a sua instalação. Não tem tempo para o fazer? O Genie arranca e põe a unidade a funcionar por si!



*xylem X, aplicação móvel para smartphones disponível em breve.*



xylem **vue**

### A transformação digital começa com o Xylem Vue

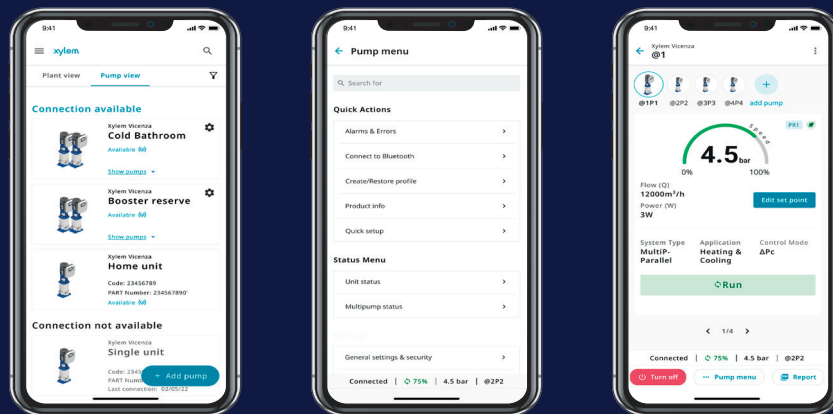
A adoção digital já não é uma opção; é uma realidade urgente para responder às crescentes pressões que enfrenta. O hydrovar® X é uma parte importante do nosso conjunto completo de soluções digitais, Xylem Vue, que combina tecnologias inteligentes e interligadas, sistemas e serviços inteligentes e mais de 100 anos de experiência na resolução de problemas. O Xylem Vue ajuda a resolver os seus desafios mais prementes em termos de água e a fornecer resultados transformadores para as suas comunidades - de forma mais rápida e económica. Vamos ver o que é possível para si, e vamos fazê-lo juntos.

Para obter mais informações sobre o Xylem Vue, vá a [xylem.com/pt-pt/brands/xylem-vue/](http://xylem.com/pt-pt/brands/xylem-vue/)



Configure a unidade com o ecrã a cores ou com a aplicação no seu telemóvel. Mantenha-se ligado!

### Verifique os seus sistemas a partir de qualquer lugar.

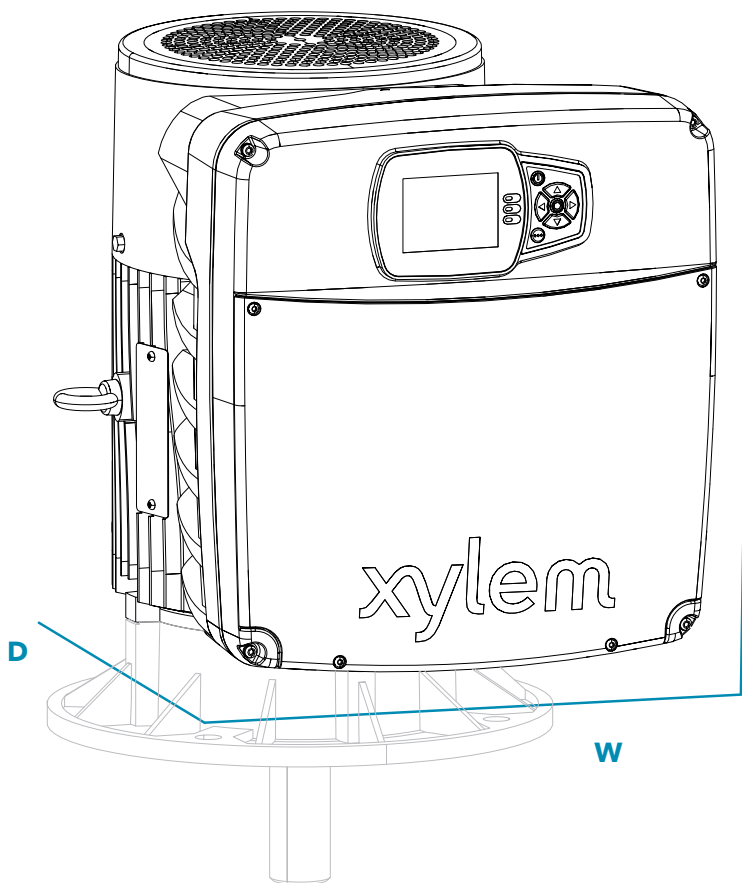


### hydrovar® X e Avensor, melhores juntos!

hydrovar® X pode comunicar com Avensor, a plataforma IoT da Xylem, permitindo ter uma visão geral completa de todos os ativos ligados, em qualquer altura e em qualquer lugar. O Avensor recolhe dados para analisar tendências e gerar alertas, evitando falhas e tempo de inatividade do equipamento. Obtém as informações corretas para tomar decisões mais inteligentes com o apoio remoto e no local de Xylem e dos nossos parceiros.



# Dimensões



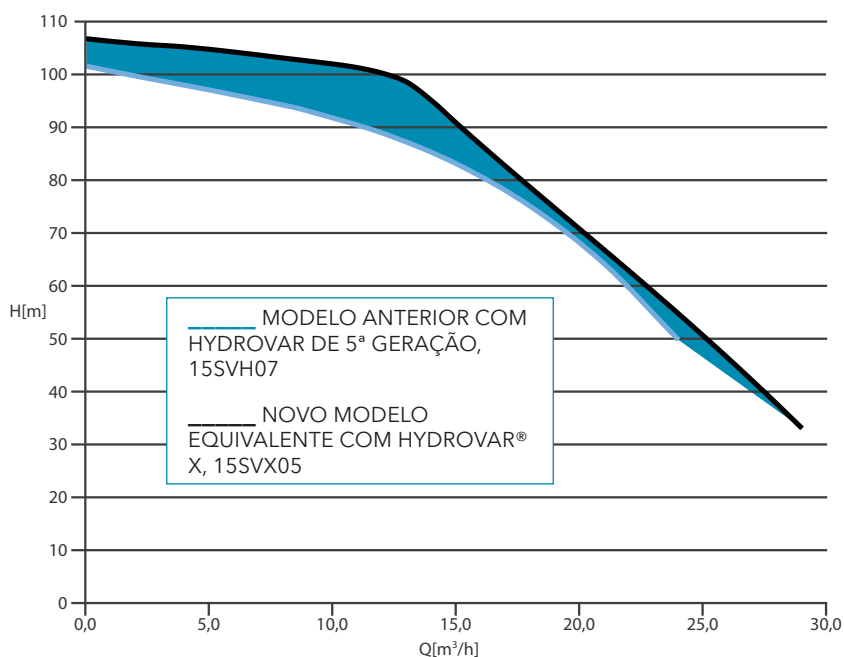
Potência do motor em kW	H (mm)	W (mm)	D (mm)
3 - 5.5	289	256	284
5.5 - 11	329	302	351
11 - 22	400	362	442

**H** Compatibilidade eletromagnética (EMC). O hydrovar® X está em conformidade com a norma de produto EN6180-3:2004 + A1:2012 parte 1, que também se refere a aplicações em estruturas domésticas e edifícios/infraestruturas.

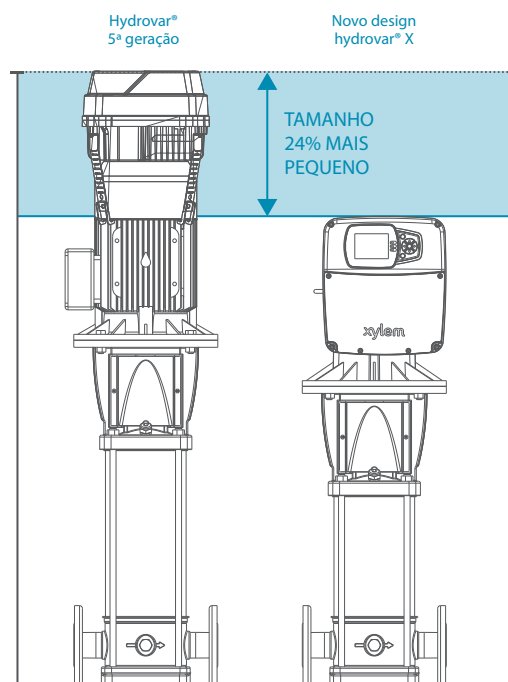


**PARA OBTER MAIS PORMENORES TÉCNICOS SOBRE A SUA BOMBA, CONSULTE AQUI**

## Desempenhos de trabalho alargados



Curva hydrovar® X VS Curva tradicional de 50Hz



O hydrovar® X OFERECE UM DESEMPENHO SUPERIOR COM UMA PEGADA REDUZIDA, MESMO EM COMPARAÇÃO COM A SOLUÇÃO HYDROVAR DA 5ª GERAÇÃO.

# Características técnicas

## hydrovar® X



## hydrovar® X+



### ENTRADAS E SAÍDAS

Entradas analógicas	2	4
Configuração das entradas analógicas	0-20mA / 4-20mA / 0-10V / 2-10V	0-20mA / 4-20mA / 0-10V / 2-10V
Entradas digitais	3	5
Saída analógica	1	1
Configuração da saída analógica	0-20mA / 4-20mA / 0-10V / 2-10V	0-20mA / 4-20mA / 0-10V / 2-10V
Saída de relé (Forma C)	2	2
Alimentação de 10 V		1

### COMUNICAÇÃO

Porta RS485	2	2
Modbus RTU	sim	sim
BACnet MS/TP	sim	sim
Protocolo interno multibomba	sim	sim
Wireless para aplicação smartphone	sim	sim

### EMC categoria C2 de acordo com a norma EN 61800-3

Compatibilidade electromagnética (EMC). A unidade HYDROVAR está em conformidade com a norma de produto EN6180-3:2004 + A1: 2012 parte 1, que também se refere a aplicações em estruturas domésticas e edifícios/infraestruturas

Corrente de fuga	<3.5 mA	<3.5 mA
------------------	---------	---------

As correntes de fuga são medidas em conformidade com a norma EN 61800-5-1

### THD

O hydrovar® X está em conformidade com a norma de produto EN61000-3-2 para os modelos monofásicos e EN61000-3-12 para os modelos trifásicos.

### CONECTORES PRINCIPAIS

Tensão e potência	3x200-240V 3x380-480V	3x200-240V 3x380-480V
Tolerância de tensão	+/-10%	+/-10%
Eficiência do motor	IE5	IE5
Rede	ye TN/TT (IT com motor opcional) de acordo com a norma IEC 60364	ye TN/TT (IT com motor opcional) de acordo com a norma IEC 60364

### MEIO AMBIENTE

Grau de proteção	IP55/NEMA 4	IP55/NEMA 4
Temperatura de funcionamento	-20/+50°C redução de potência	-20/+50°C redução de potência
Temperatura de armazenamento	-40/70°C	-40/70°C
Altitude	0-1000m redução de potência	0-1000m redução de potência
Humidade	máx. 95% redução de potência	máx. 95% sem condensação

# e-SV

A bomba vertical multiestágio fabricada em aço inoxidável e-SV é desenhada para poupança de energia, sem escorvamento, construída para suportar uma variedade de líquidos mecanicamente agressivos e de alta temperatura, e foi concebida para prolongar o tempo de funcionamento e ajudar a reduzir os custos do ciclo de vida numa vasta gama de aplicações exigentes.

A bomba e-SV é uma das bombas multiestágio de maior eficiência atualmente existentes no mercado. Possui 11 tamanhos diferentes, de 1 a 125 m<sup>3</sup>/h, e

cada um pode ser especialmente configurado para uma ampla gama de ambientes. Esta bomba vertical multiestágio fabricada é também fácil de instalar e de manutenção económica. Quando se trata de eficiência, a e-SV cumpre o que promete.

As bombas multicelulares e-SV têm um historial de desempenho no manuseamento de água e líquidos como glicol, óleos/solventes, entre outros, nos mercados industrial, municipal, de serviços de construção comercial e agrícola.

*Leve a eficiência e os baixos custos de vida útil das bombas multicelulares e-SV a novos níveis com hydrovar® X - gestão de primeira classe para bombas, que otimiza a conectividade, sustentabilidade e desempenho.*

## Especificações

Caudal: até 160 m<sup>3</sup>/h

Altura: até 260 m

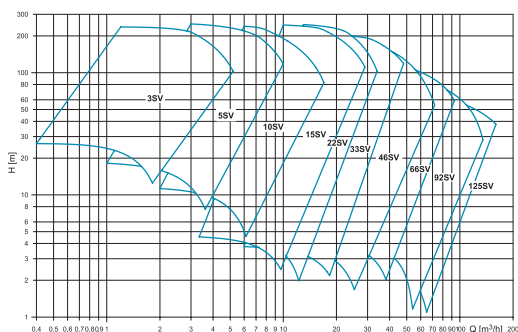
Temperatura do líquido bombeado: até +120°C

Pressão máxima de funcionamento 16, 25 ou 40 bar (PN16, PN25 ou PN40)

Os desempenhos hidráulicos cumprem as tolerâncias especificadas na norma ISO 9906:2012

Temperatura ambiente: -20° C a +50° C sem redução de desempenho

## Curva de desempenho



**DIGITALIZAR PARA VER  
OS DETALHES TÉCNICOS**



# e-SVI

A e-SVI é uma bomba eficiente, fiável e de elevado desempenho, especialmente concebida para ser montada no topo de um tanque, com a unidade de bombagem imersa no líquido a bombear. Concebida com flexibilidade e fiabilidade em mente, a e-SVI é uma gama líder na indústria, com caudais até 120 m<sup>3</sup>/h e tamanhos de 1 a 92, e é uma solução eficaz para muitas necessidades numa grande variedade de aplicações nos mercados industrial, OEM e de serviços de construção comercial. A e-SVI pode ser construída com um número variável de estágios para cobrir uma ampla gama de pontos de serviço. Está configurada para permitir um

número adicional de estágios vazios, de modo a que a altura da peça imersa permita diferentes profundidades de aspiração. Pode servir como um substituto intercambiável para bombas com conexões roscadas de 3/4", 1" 1/4 ou 2" Rp e, para tamanhos maiores, uma conexão de descarga flangeada DN80 é padrão. A bomba e-SVI está disponível com uma vasta gama de vedantes mecânicos concebidos para lidar facilmente com altas temperaturas, altas pressões e líquidos agressivos. Os materiais duráveis evitam o tempo de paragem e prolongam a vida útil do vedante.

*As aplicações industriais que exigem a fiabilidade das bombas multiestágio e-SVI são levadas a novos níveis com hydrovar® X - com gestão inteligente da bomba e conectividade que oferece o máximo tempo de funcionamento e desempenho de precisão.*

## Especificações

Caudal: até 135 m<sup>3</sup>/h

Altura: até 260 m

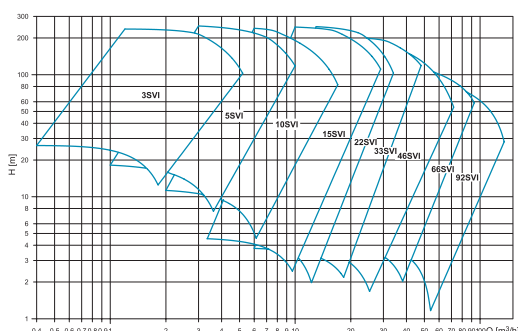
Temperatura do líquido bombeado: até +120°C

Pressão máxima de funcionamento 25 bar (PN 25)

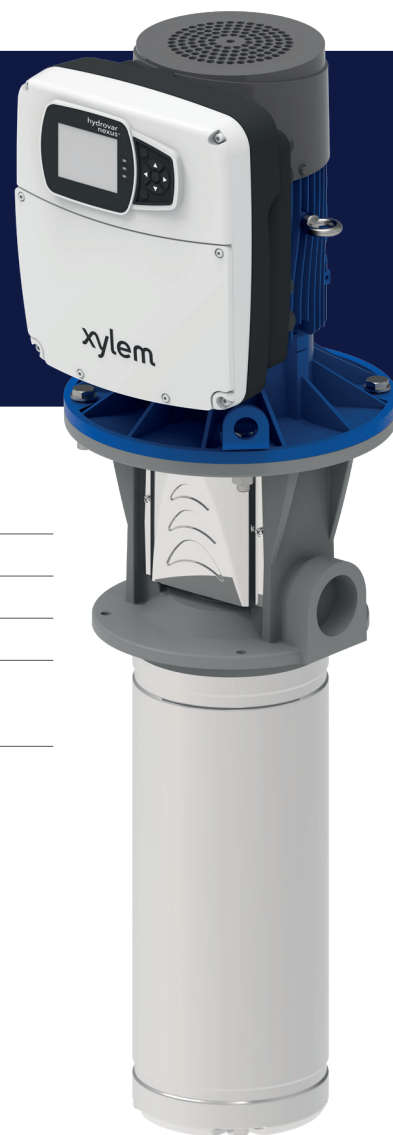
Os desempenhos hidráulicos cumprem as tolerâncias especificadas na norma ISO 9906:2012

Temperatura ambiente: -20° C a +50° C sem redução de desempenho

## Curva de desempenho



**DIGITALIZAR PARA VER  
OS DETALHES TÉCNICOS**



# e-HM

A série e-HM é uma linha versátil de bombas horizontais multiestágio concebidas para obter a melhor eficiência da sua classe e uma durabilidade superior para reduzir o custo total de propriedade.

As opções personalizáveis significam que obtém exactamente a bomba certa para a sua aplicação, exactamente quando precisa dela.

A bomba e-HM está disponível em 6 tamanhos diferentes, de 1 a 22 m<sup>3</sup>/h, para cobrir uma grande necessidade de caudal com a máxima eficiência. Quer esteja a funcionar em serviços de edifícios, aplicações

industriais ou residenciais, a e-HM foi concebida para satisfazer as suas necessidades de água.

A série e-HM foi concebida para tratar água, livre de sólidos em suspensão, nos sectores civil, industrial e agrícola. O seu versátil campo de aplicação inclui sistemas hidropressores e de abastecimento de água, lavagem e limpeza industrial, circulação de líquidos quentes e frios para sistemas de aquecimento, arrefecimento e condicionamento, tratamento de água, alimentos e bebidas e AVAC.

*Aumente a fiabilidade e o desempenho de poupança de energia das bombas horizontais multicelulares e-HM com hydrovar® X - gestão de bombas de primeira classe que otimiza a eficiência, a conectividade e a sustentabilidade.*

## Especificações

Caudal: até 34 m<sup>3</sup>/h

Altura: até 160 m

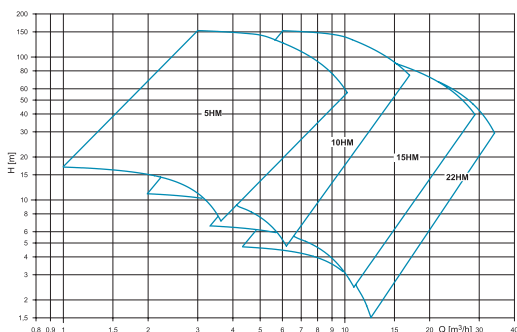
Pressão máxima de funcionamento 16 bar (PN 16)

Temperatura ambiente: -20°C a +50°C  
sem redução de desempenho

Temperatura do líquido bombeado: até +120°C

Os desempenhos hidráulicos cumprem as tolerâncias especificadas na norma ISO 9906:2012

## Curva de desempenho



**DIGITALIZAR PARA VER  
OS DETALHES TÉCNICOS**

# GHV

Os grupos hidropressores da série GHV da Lowara são grupos totalmente automáticos para abastecimento de água, aumento da pressão da água e transferência de água em condomínios, edifícios de escritórios, hotéis, edifícios públicos, indústrias e outras aplicações.

A série GHV está equipada com 1 a 8 bombas verticais multiestágio e-SV, cada uma equipada com um variador de frequência Hydrovar controlado independentemente para a máxima fiabilidade. Graças à sua versão de design compacto único, a

série GHV torna possível a instalação mesmo em espaços apertados. A série GHV é fácil de programar, concebida para a máxima eficiência energética e pode comunicar com um sistema BMS através de Modbus ou BACnet.

A série GHV está certificada para utilização com água potável.

Os grupos hidropressores GHV estão disponíveis com outras séries de bombas e com outras opções a pedido.

*Atingir um novo nível de desempenho, sustentabilidade e conectividade com GHV com hydrovar® X - compactos, fiáveis, tudo-em-um, com uma gestão inteligente das bombas.*

## Especificações

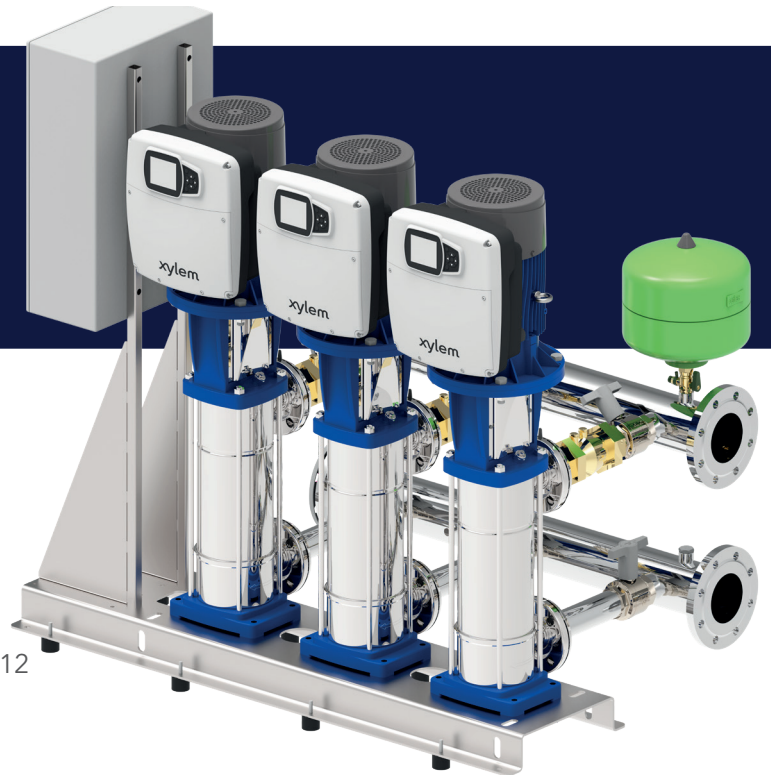
Caudal: até 1280 m<sup>3</sup>/h

Altura: até 160 m

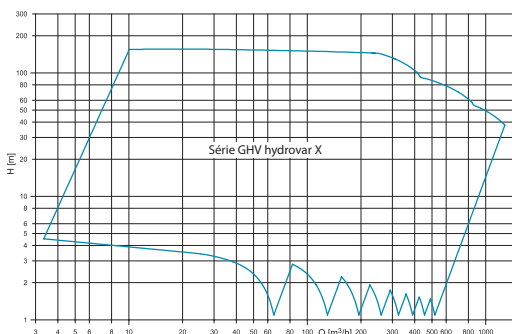
Temperatura do líquido bombeado: até +65°C

Pressão máxima de funcionamento 16 bar (PN 16)

Os desempenhos hidráulicos cumprem as tolerâncias especificadas na norma ISO 9906:2012



## Curva de desempenho



**DIGITALIZAR PARA VER OS DETALHES TÉCNICOS**

# Xylem |'zīləm|

- 1) O tecido nas plantas que leva a água para cima a partir das raízes;
- 2) uma empresa líder mundial em tecnologia da água.

Somos uma equipa global unida num objectivo comum: criar soluções tecnológicas avançadas para os desafios mundiais da água. O desenvolvimento de novas tecnologias que irão melhorar a forma como a água é utilizada, conservada e reutilizada no futuro é fundamental para o nosso trabalho. Os nossos produtos e serviços movem, tratam, analisam, monitorizam e devolvem a água ao ambiente, em ambientes de serviços públicos, industriais, residenciais e de edifícios comerciais. A Xylem também fornece um portfólio líder de medição inteligente, tecnologias de rede e soluções analíticas avançadas para serviços públicos de água, electricidade e gás. Em mais de 150 países, temos relações fortes e duradouras com clientes que nos conhecem pela nossa poderosa combinação de marcas de produtos líderes e experiência em aplicações, com um forte enfoque no desenvolvimento de soluções abrangentes e sustentáveis.

**Para mais informações sobre como a Xylem o pode ajudar, vá a [www.xylem.com/pt-pt](http://www.xylem.com/pt-pt)**

xylem  vue

## **A transformação digital começa com o Xylem Vue**

A adoção digital já não é uma opção, é uma realidade urgente para responder às crescentes pressões que enfrenta. O Xylem Vue reúne todo o nosso portefólio de soluções digitais para resolver os seus desafios mais prementes no domínio da água ao longo do seu percurso digital. Vamos ver o que é possível para si.

**Para obter mais informações sobre o Xylem Vue, vá a [www.xylem.com/pt-pt/brands/xylem-vue/](http://www.xylem.com/pt-pt/brands/xylem-vue/)**

**xylem**  
Let's Solve Water

[www.xylem.com/pt-pt/brands/lowara/](http://www.xylem.com/pt-pt/brands/lowara/)

A Xylem reserva-se o direito de efectuar modificações sem aviso prévio.  
Lowara, Xylem, Xylem Vue e hydrovar são marcas comerciais da Xylem Inc. ou de uma das suas subsidiárias.  
© 2023 Xylem, Inc. - 07/23