

xylem
Let's Solve Water



hydrovar[®] X

DE ULTIEME GEÏNTEGREERDE MOTOR & AANDRIJFOPLOSSING IN PRESTATIES,
ENERGIEZUINIGHEID, CONNECTIVITEIT EN EENVOUD

 **LOWARA**
a xylem brand

hydrovar® X

Wanneer connectiviteit samenkomt met eenvoud en duurzaamheid.



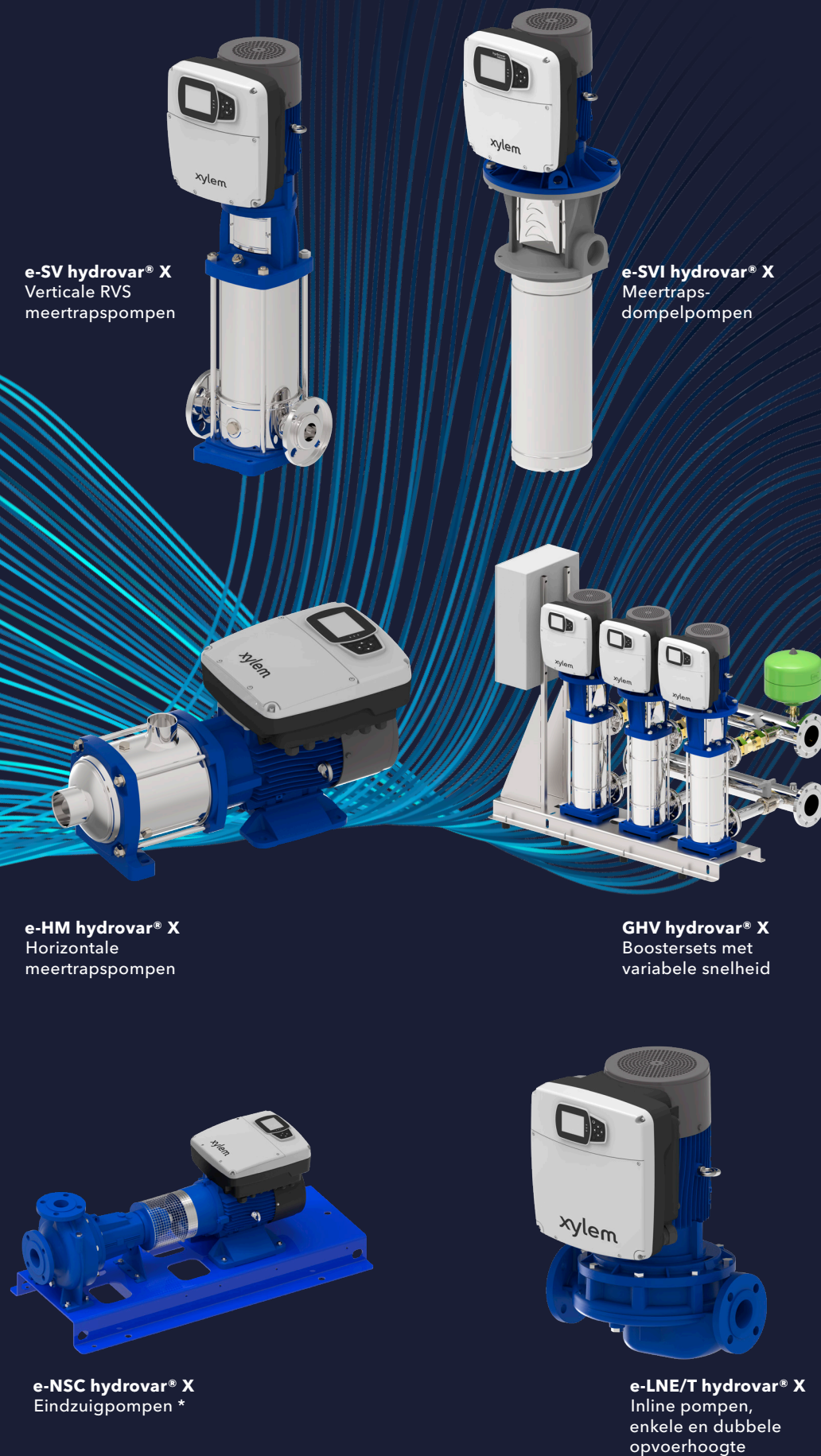
Xylem is een toonaangevend wereldwijd bedrijf op het gebied van watertechnologie. Het richt zich op het oplossen van kritieke uitdagingen door middel van innovatie, op het gebied van water en infrastructuur. Xylem investeert voortdurend in nieuwe producten die worden omgezet in uitstekende oplossingen. Het komt nu samen in hydrovar X, het alles in 1 antwoord op innovatie, duurzaamheid en gebruiksvriendelijkheid.

hydrovar® X levert de beste prestaties op het gebied van energie-efficiëntie met zijn frequentieomvormer in combinatie met de ultieme synchroommotor.

Het is de juiste combinatie van motoren, frequentieregelaars en pompen die geweldige prestaties, maximale besparingen en een snel rendement op investering oplevert.



*Referentie
[Xylem Sustainability Report](#)
2022 (page 45)



e-SV hydrovar® X
Verticale RVS
meertraspompen

e-SVI hydrovar® X
Meertraps-
doppelpompen

e-HM hydrovar® X
Horizontale
meertraspompen

GHV hydrovar® X
Booster sets met
variabele snelheid

e-NSC hydrovar® X
Eindzuigpompen *

e-LNE/T hydrovar® X
Inline pompen,
enkele en dubbele
opvoerhoogte

* Binnenkort beschikbaar

Duurzaam

hydrovar® X is een duurzame technologische oplossing met de beste efficiëntie in zijn klasse. Er worden geen zeldzame metalen gebruikt, waardoor de ecologische voetafdruk tot een minimum wordt beperkt. Xylem ging de uitdaging aan om beschikbaarheids- en milieuproblemen aan te pakken met een slimme technologie die superieure prestaties levert met een groen hart.

Eenvoudig

De ingebouwde toepassingssoftware maakt het de eenvoudigste aandrijving om in bedrijf te stellen, te programmeren en te bedienen, waardoor vrijwel elke configuratie van pompen mogelijk is.

Pompoplossing

Geïntegreerde functies bieden bescherming voor de pomp en de motor en verbeteren de kwaliteit van de energie uit het net. Dit alles resulteert in een uitstekende energiebesparing met een compacte, gebruiksvriendelijke oplossing die geschikt is voor vrijwel elke toepassing.

We hebben de indrukwekkende lijst met functies naar een hoger niveau getild:

Bediening en beheer op afstand via de Xylem X app

Grafisch kleurendisplay

Voorgeprogrammeerd vanuit de fabriek

Geautomatiseerd opstartmenu

30 talen

IE5-motor uitgerust met geavanceerde regeling voor het hoogste efficiëntieniveau en om de levensduur van de motor te verlengen

Standaard geschikt tot 8 pompen zonder één storingspunt

Functies worden doorlopend toegevoegd. Via de app beschikt de gebruiker altijd over de versie met de laatste updates.

Selecteer de juiste oplossing voor u

hydrovar X® is eenvoudig te gebruiken maar toch geavanceerd, robuust en geschikt voor de meest gangbare tot de meest veeleisende toepassingen. Met de **hydrovar® X+** optie kunnen zelfs de meest complexe toepassingen eenvoudig worden uitgevoerd.

hydrovar® X



hydrovar® X+



	hydrovar® X	hydrovar® X+
DISPLAY	LED display	Grafisch kleurendisplay
CONTROLES		
druk	●	●
debiet		●
temperatuur		●
niveau		●
AANTAL POMPEN	tot 4 pompen	tot 8 pompen
BEHUIZINGSKENMERKEN		
IP55/NEMA 4	●	●
bedrijfstemperatuur -20/+50°C	●	●
COMMUNICATIEPROTOCOLLEN		
Modbus RTU	●	●
BACnet MS/TP	●	●
KENMERKEN		
IE5 synchrone motor	●	●
standaard set I/O's	●	●
uitgebreide I/O's		●
FUNCTIONALITEIT		
lineair proportionele druk	●	●
MOBIELE APP		
draadloze communicatie	●	●

Ontdek hydrovar® X

U heeft de controle met een grafisch kleurendisplay of een display met zeven segmenten in een IP55-afdekking. Drie visuele LED-opties voor onmiddellijke status van de unit, met een toetsenbord om te navigeren en de unit snel in te stellen.

Eenvoudig in bedrijf te stellen, met diverse talen.

Mobiele app voor smartphone.



Afneembaar cover voor snelle toegang tot aansluitklemmen.

Volledige set I/O's om zelfs de meest veeleisende toepassing te vervullen

Modbus en BACnet standaard.

Geavanceerde systeemregeling voor pomptoepassingen, voorgeprogrammeerd vanaf de fabriek, met ingebouwde multipompsysteemregeling tot 8 units.

Beschermkap voor elektronische onderdelen, voor een veiligere installatie.



Het meest compacte motorontwerp ooit, volledig ontworpen en gebouwd door Xylem voor onze pompoplossingen: de perfecte combinatie van precisie en prestaties.

Motor met geassisteerde reluctantie en beste efficiëntie in zijn klasse.

Meerdere kabelwartels aanwezig voor gemakkelijke toegang.

OPLOSSINGEN

Motor met geïntegreerde frequentieregelaar

Slim apparaat

Uitgebreide expertise in pomp- en motorproductie

VOORDELEN

Geoptimaliseerde voetafdruk voor motor en aandrijving. Verbeterde robuustheid en werkingsvenster, tot -20°C. Maximale integratie voor dynamische regeling op het optimale bedrijfspunt op elk moment.

Onboard IoT voor gebruiksvriendelijke installatie en bediening. Uitgebreide monitoring connectiviteitsmogelijkheden. Minimale voorraad dankzij flexibel beheer van reserveonderdelen.

Speciale oplossing voor pomptoepassingen.

Houd u verbeelding niet tegen



Met het grafische kleurendisplay kunt u de unit snel instellen en door het menu navigeren: controleer alle parameters en kies de perfecte unitconfiguratie voor uw installatie. Geen tijd? Genie start de unit voor je op!



Xylem X, mobiele app voor smartphone.

xylem **vue**

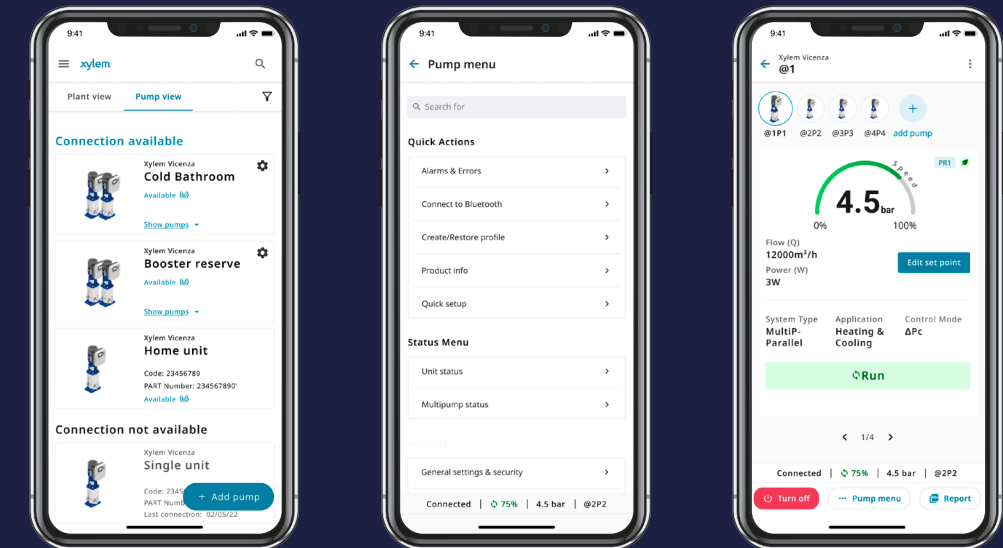
Digitale transformatie begint met Xylem Vue

Digitale implementatie is niet langer een optie, het is noodzaak om de toenemende druk waarmee u te maken heeft het hoofd te bieden. hydrovar® X is een belangrijk onderdeel van ons volledige pakket digitale oplossingen, Xylem Vue, dat slimme en verbonden technologieën, intelligente systemen en diensten en meer dan 100 jaar expertise in probleemoplossing combineert. Xylem Vue helpt bij het oplossen van uw meest urgente wateruitdagingen en levert transformatieve resultaten - sneller en betaalbaarder. Laten we eens kijken wat er voor u mogelijk is, en laten we het samen doen.

Ga voor meer informatie over Xylem Vue naar xylem.com/XylemVue

Stel het toestel in met het kleurendisplay of met de app op uw mobiel. **Blijf verbonden!**

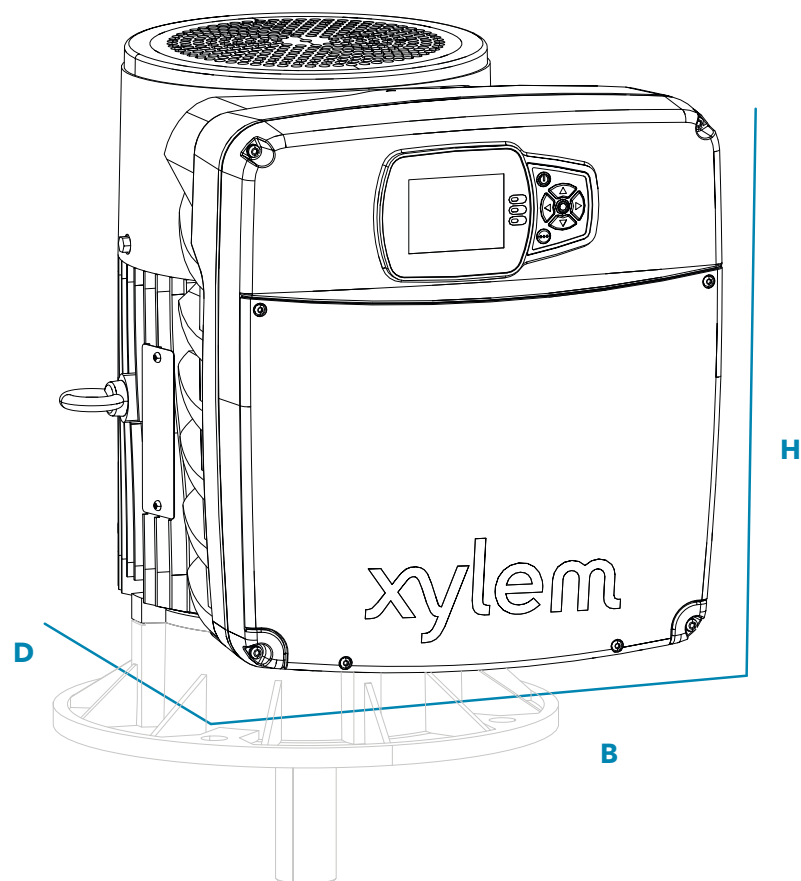
Controleer uw systemen waar u ook bent



hydrovar® X en Avensor, samen beter!

hydrovar® X kan communiceren met Avensor, het IoT-platform van Xylem, waardoor u altijd en overal een volledig overzicht hebt van alle aangesloten assets. Avensor verzamelt historische gegevens om trends te analyseren en waarschuwingen te genereren om storingen en uitval van apparatuur te voorkomen. U krijgt de juiste inzichten om slimmere beslissingen te nemen met de ondersteuning op afstand en op locatie van Xylem en onze partners.

Afmetingen



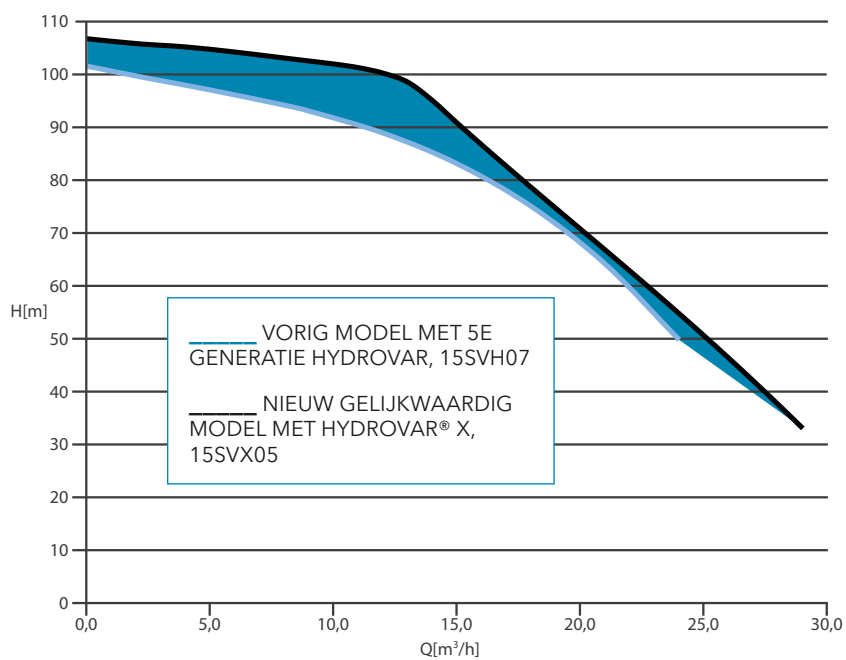
Motorvermogen in kW	H (mm)	B (mm)	D (mm)
3 - 5.5	289	256	284
5.5 - 11	329	302	351
11 - 22	400	362	442

Elektromagnetische compatibiliteit (EMC). hydrovar® X voldoet aan de productnorm EN6180-3:2004 + A1:2012 deel 1, die ook verwijst naar toepassingen in huishoudelijke constructies en gebouwen/ infrastructuur.

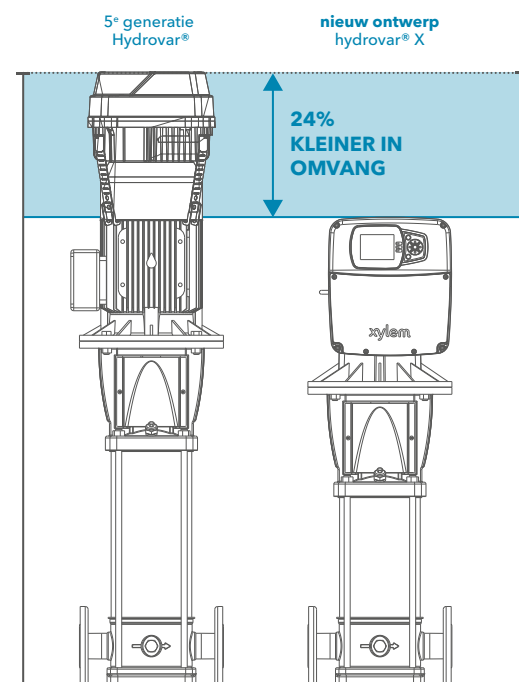


SCAN HIER VOOR MEER TECHNISCHE DETAILS

Langere werkprestaties



hydrovar® X curve vs traditionele 50Hz curve



hydrovar® X biedt hogere prestaties met een kleinere voetafdruk, zelfs in vergelijking met de oude 5^e generatie hydrovar-oplossing.

Technische kenmerken

hydrovar® X



hydrovar® X+



INPUTS EN OUTPUTS

	hydrovar® X	hydrovar® X+
Analoge inputs	2	4
Analoge input configuratie	0-20mA / 4-20mA / 0-10V / 2-10V	0-20mA / 4-20mA / 0-10V / 2-10V
Digitale inputs	3	5
Analoge output	1	1
Analoge output configuratie	0-20mA / 4-20mA / 0-10V / 2-10V	0-20mA / 4-20mA / 0-10V / 2-10V
Relaisuitgang (Form C)	2	2
10 V voeding		1

COMMUNICATIE

	hydrovar® X	hydrovar® X+
RS485-poort	2	2
Modbus RTU	ja	ja
BACnet MS/TP	ja	ja
Intern protocol multipomp	ja	ja
Draadloos voor smartphone-app	ja	ja

HOOFDAANSLUITINGEN

	hydrovar® X	hydrovar® X+
Spanning en vermogen	3x200-240V 3x380-480V	3x200-240V 3x380-480V
Spanningstolerantie	+/-10%	+/-10%
Motorefficiëntie	IE5	IE5
Netwerk	ye TN/TT (IT met optionele motor) volgens IEC 60364	ye TN/TT (IT met optionele motor) volgens IEC 60364

OMGEVING

	hydrovar® X	hydrovar® X+
Beschermingsgraad	IP55/NEMA 4	IP55/NEMA 4
Bedrijfstemperatuur	-20/+50°C zonder derating	-20/+50°C zonder derating
Opslagtemperatuur	-40/70°C	-40/70°C
Hoogte	0-1000m zonder derating	0-1000m zonder derating
Vochtigheid	max 95% zonder condensatie	max 95% zonder condensatie

e-SV

De e-SV RVS verticale meertraspomp is een energiebesparende, niet-aanzuigende pomp die bestand is tegen een verscheidenheid aan mechanisch agressieve vloeistoffen en vloeistoffen met hoge temperaturen. De e-SV is ontworpen om de bedrijfstijd te verlengen en de levenscycluskosten te verlagen in een breed scala aan veeleisende toepassingen.

Het is een van de meest efficiënte meertraspompen die momenteel op de markt is. De pomp heeft 11 verschillende formaten van 1 tot 125 m³/u, en elke kan speciaal worden

geconfigureerd voor een breed scala aan omgevingen. Deze gefabriceerde verticale meertraspomp is ook eenvoudig te installeren en voordelig in onderhoud. Als het op efficiëntie aankomt, voldoet de e-SV.

e-SV meertraspompen hebben een geschiedenis van prestatieverwerking van water en vloeistoffen zoals glycol, oliën/oplosmiddelen en meer in de industriële, gemeentelijke, commerciële gebouwen en landbouwmarkten.

Breng de efficiëntie en lage levensduurkosten van e-SV meertraspompen naar een nieuw niveau met hydrovar® X - eersteklas pompbeheer die connectiviteit, duurzaamheid en prestaties optimaliseert.

Specificaties

Debiet: tot 160 m³/u

Opvoerhoogte: tot 260 m

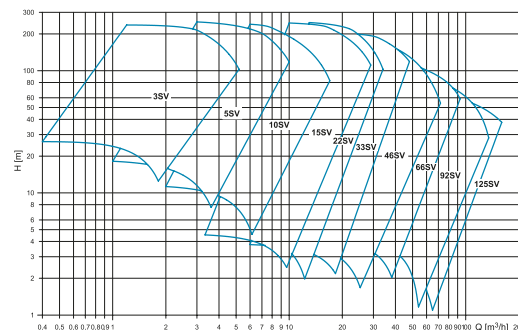
Temperatuur van verpompte vloeistof: tot +120°C

Maximale werkdruk 16, 25 of 40 bar (PN16, PN25 of PN40)

Hydraulische prestaties voldoen aan de toleranties van ISO 9906:2012

Omgevingstemperatuur: -20° C tot +50° C zonder prestatievermindering

Prestatiecurve



SCAN HIER VOOR
TECHNISCHE DETAILS

e-SVI

De e-SVI is een efficiënte, betrouwbare, hoogwaardige pomp die speciaal is ontworpen om op de bovenkant van een tank te worden gemonteerd, waarbij de pompunit ondergedompeld is in de vloeistof die moet worden verpompt. Ontworpen met flexibiliteit en betrouwbaarheid in gedachten, is de e-SVI een toonaangevende serie met debieten tot 120 m³/u en uitvoeringen van 1 tot 92. Het is een effectieve oplossing voor veel behoeften in een breed scala van toepassingen in de industrie, OEM- en commerciële gebouwen markt. De e-SVI kan worden gebouwd met een variabel aantal trappen om een breed scala aan bedrijfspunten te bestrijken. Het is geconfigureerd

om een extra aantal blanco trappen mogelijk te maken, zodat de hoogte van het ondergedompelde gedeelte verschillende zuigdieptes kan accommoderen. Het kan dienen als een uitwisselbare plug-and-play vervanging voor pompen met 3/4", 1"1/4 of 2" Rp schroefdraadverbindingen, en voor grotere maten is een DN80 geflensde afvoeraansluiting standaard. De e-SVI-pomp is verkrijgbaar in een breed assortiment mechanische afdichtingen die zijn ontworpen om met gemak hoge temperaturen, hoge drukken en agressieve vloeistoffen aan te kunnen. Duurzame materialen voorkomen downtime en verlengen de levensduur van de afdichting.

Industriële toepassingen die betrouwbaarheid vereisen van e-SVI-meertraspompen, worden naar nieuwe niveaus getild met hydrovar® X - met intelligent pompbeheer en connectiviteit die maximale bedrijfstijd en nauwkeurige prestaties biedt.

Specificaties

Debiet: tot 135 m³/u

Opvoerhoogte: tot 260 m

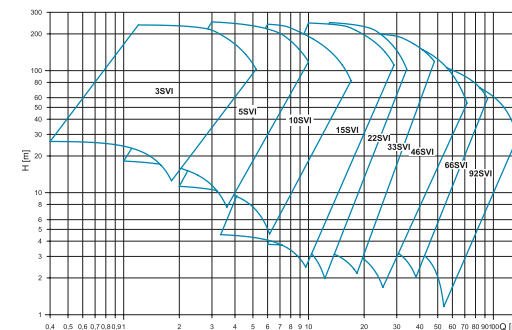
Temperatuur van verpompte vloeistof: tot +120°C

Maximale werkdruk 25 bar (PN 25)

Hydraulische prestaties voldoen aan de toleranties van ISO 9906:2012

Omgevingstemperatuur: -20° C tot +50° C zonder prestatievermindering

Prestatiecurve



SCAN HIER VOOR
TECHNISCHE DETAILS

e-HM

De e-HM-serie is een veelzijdige reeks horizontale meertraspompen, ontworpen voor een optimale efficiëntie en superieure duurzaamheid om de totale eigendomskosten te verminderen. Aanpasbare opties betekenen dat u de juiste pomp krijgt voor uw toepassing, op het moment dat u deze nodig heeft. De e-HM-pomp is verkrijgbaar in 6 verschillende uitvoeringen, variërend van 1 tot 22 m³/u, om te voldoen aan een grote behoefte aan debiet met maximale efficiëntie. Of het nu gaat om toepassingen in kantoorgebouwen, industrie of residentiële toepassingen, de e-HM is ontworpen om aan deze waterbehoeften te voldoen.

De e-HM-serie is ontworpen om water te verwerken zonder zwevende deeltjes, in de civiele, industriële en agrarische sectoren. Zijn veelzijdige toepassingsgebied omvat drukverhogings- en watervoorzieningssystemen, industrieel wassen en reinigen, circulatie van hete en koude vloeistoffen voor verwarmings-, koel- en conditioneringssystemen, waterbehandeling, voedsel en drank, en HVAC.

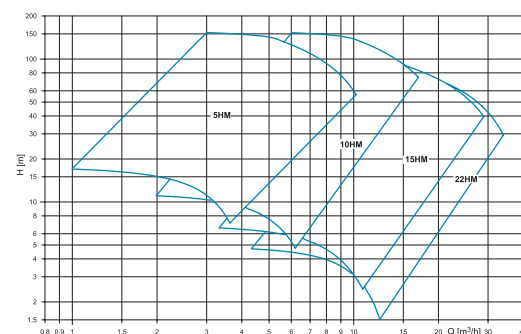


Verbeter de betrouwbaarheid en energiebesparende prestaties van e-HM horizontale meertraspompen met hydrovar® X - eersteklas pompbeheer die efficiëntie, connectiviteit en duurzaamheid optimaliseert.

Specificaties

- Debiet: tot 34 m³/u
- Opvoerhoogte: tot 160 m
- Temperatuur van verpompte vloeistof: tot +120°C
- Maximale werkdruk 16 bar (PN 16)
- Hydraulische prestaties voldoen aan de toleranties van ISO 9906:2012
- Omgevingstemperatuur: -20°C tot +50°C zonder prestatievermindering

Prestatiecurve



SCAN HIER VOOR
TECHNISCHE DETAILS

GHV

De GHV-serie drukverhogingsinstallaties zijn volledig automatische drukverhogingssets voor watervoorziening, verhoging van waterdruk en wateroverdracht in appartementen, kantoorgebouwen, hotels, openbare gebouwen, industrieën en andere toepassingen.

De GHV-serie is uitgerust met 1 tot 8 verticale meertraps e-SV-pompen, elk voorzien van een Hydrovar variabele frequentieaandrijving die onafhankelijk wordt aangestuurd voor maximale betrouwbaarheid. Dankzij de unieke

compacte ontwerpversie maakt de GHV-serie installatie zelfs mogelijk in kleine ruimtes. De GHV-serie is eenvoudig te programmeren, ontworpen voor maximale energie-efficiëntie en kan communiceren met een BMS-systeem via Modbus of BACnet.

De GHV-serie is gecertificeerd voor gebruik met drinkwater.

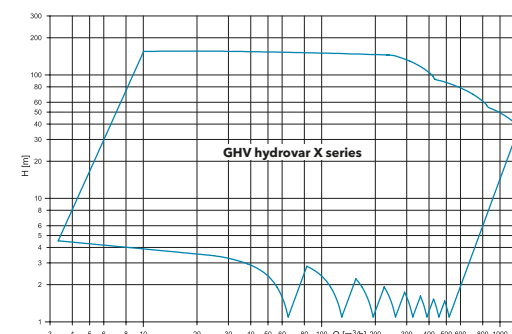
GHV drukverhogingssets zijn beschikbaar met andere pompseries en met andere opties op aanvraag.

Bereik een nieuw niveau van prestaties, duurzaamheid en connectiviteit met GHV met hydrovar® X - compacte, betrouwbare, alles-in-één boostersets met intelligent pompbeheer.

Specificaties

- Debiet: tot 1280 m³/u
- Opvoerhoogte: tot 160 m
- Temperatuur van verpompte vloeistof: tot +65°C
- Maximale werkdruk 16 bar (PN 16)
- Hydraulische prestaties voldoen aan de toleranties van ISO 9906:2012

Prestatiecurve



SCAN HIER VOOR
TECHNISCHE DETAILS



e-NSC

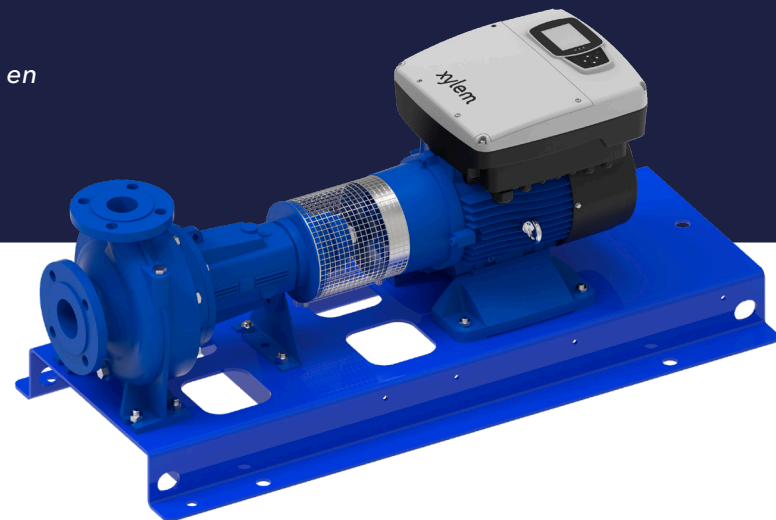
De e-NSC eindzuigpompen combineren hoge efficiëntie met grote flexibiliteit wat betreft installatie, materiaalloopties en temperatuur. Dit maakt de e-NSC de natuurlijke keuze voor veel verschillende toepassingen, variërend van CBS en HVAC en koelsystemen, brandbeveiligingsystemen tot een groot aantal industriële toepassingen. De nieuwe e-NSC-serie is een centrifugale eindzuigepomp met één trap, axiale geflensde zuigaansluiting, radiaal geflensde persaansluiting en horizontale as.

Hij is verkrijgbaar in drie verschillende configuraties:

- Frame gemonteerd (kale as of compleet met montageframe, koppeling en motor)
- Steekas
- Dicht gekoppeld voor een compacte footprint

De optimale hydraulische en elektrische efficiëntie, eenvoudig en snel onderhoud, en het robuuste ontwerp van hoogwaardige kwaliteit zorgen ervoor dat de operationele en onderhoudskosten worden verlaagd, evenals het besparen van energie wanneer de pomp in bedrijf is.

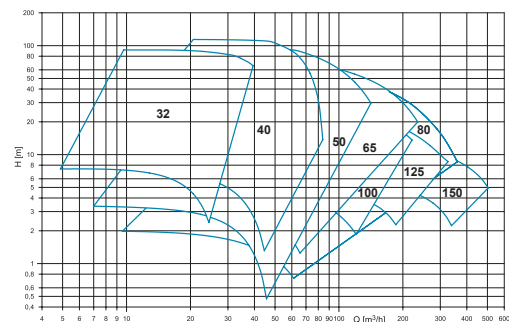
Versterk de flexibele, betrouwbare en robuuste e-NSC-serie verder met de hydrovar X® van Xylem - en behaal lagere levenscycluskosten in toepassingen voor gebouwbeheer.



Specificaties

- Debiet: tot 500 m³/u
- Opvoerhoogte: tot 115 m
- Temperatuur van verpompte vloeistof: tot +120°C*
- Maximale werkdruk 16 bar (PN 16)
- Hydraulische prestaties voldoen aan de toleranties van ISO 9906:2012
- Omgevingstemperatuur: -20°C tot +50°C zonder prestatievermindering

Prestatiecurve



SCAN HIER VOOR
TECHNISCHE DETAILS

* Uitgebreid temperatuurbereik
versie tot +140°C

e-LNE and e-LNT

De e-LNE en e-LNT Series zijn in-line pompen ontworpen om te voldoen aan de eisen van gebouwbeheer en HVAC, zowel op het gebied van prestaties als energiebesparing en dankzij een compacte vormgeving. Het robuuste ontwerp, de verschillende afmetingen van het lagerframe en vervangbare slijtringen van roestvrij staal zorgen voor een lange levensduur. De series zijn ontworpen voor eenvoudig onderhoud, dankzij een uitschuifbaar ontwerp waarmee de waaier, adapter en motor kunnen worden verwijderd zonder de pomp los te koppelen van het leidingsysteem.

De e-LNE is een centrifugaalpomp met één waaier en in-line zuig- en persflenzen, met afmetingen van DN 32 tot DN 250. De e-LNT Series is een centrifugaalpomp met dubbele volute en in-line zuig- en persflenzen, met afmetingen van DN 32 tot DN 150. Beide voluten zijn voorzien van gesloten waaiers die zijn verbonden door een automatische omschakelklep. De twee pompen kunnen afzonderlijk of parallel werken.

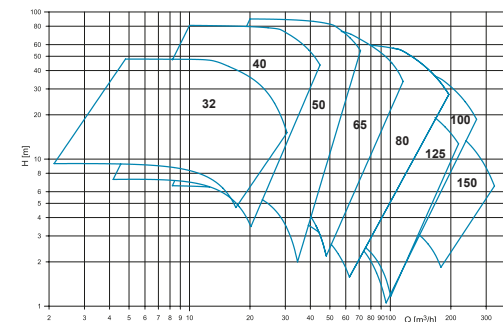
Bereik de hoogste niveaus van betrouwbaarheid, zuinigheid en prestaties met de e-LNE/T in-line pompen met de hydrovar X® van Xylem - de eenvoudige, compacte en flexibele pomp voor HVAC- en gebouwbeheer toepassingen.



Specificaties

- Debiet: tot 350* m³/u
- Opvoerhoogte: tot 90 m
- Temperatuur van verpompte vloeistof: tot +120°C**
- Maximale werkdruk 16 bar (PN 16)
- Hydraulische prestaties voldoen aan de toleranties van ISO 9906:2012
- Omgevingstemperatuur: -20°C tot +50°C zonder prestatievermindering

Prestatiecurve



SCAN HIER VOOR
TECHNISCHE DETAILS

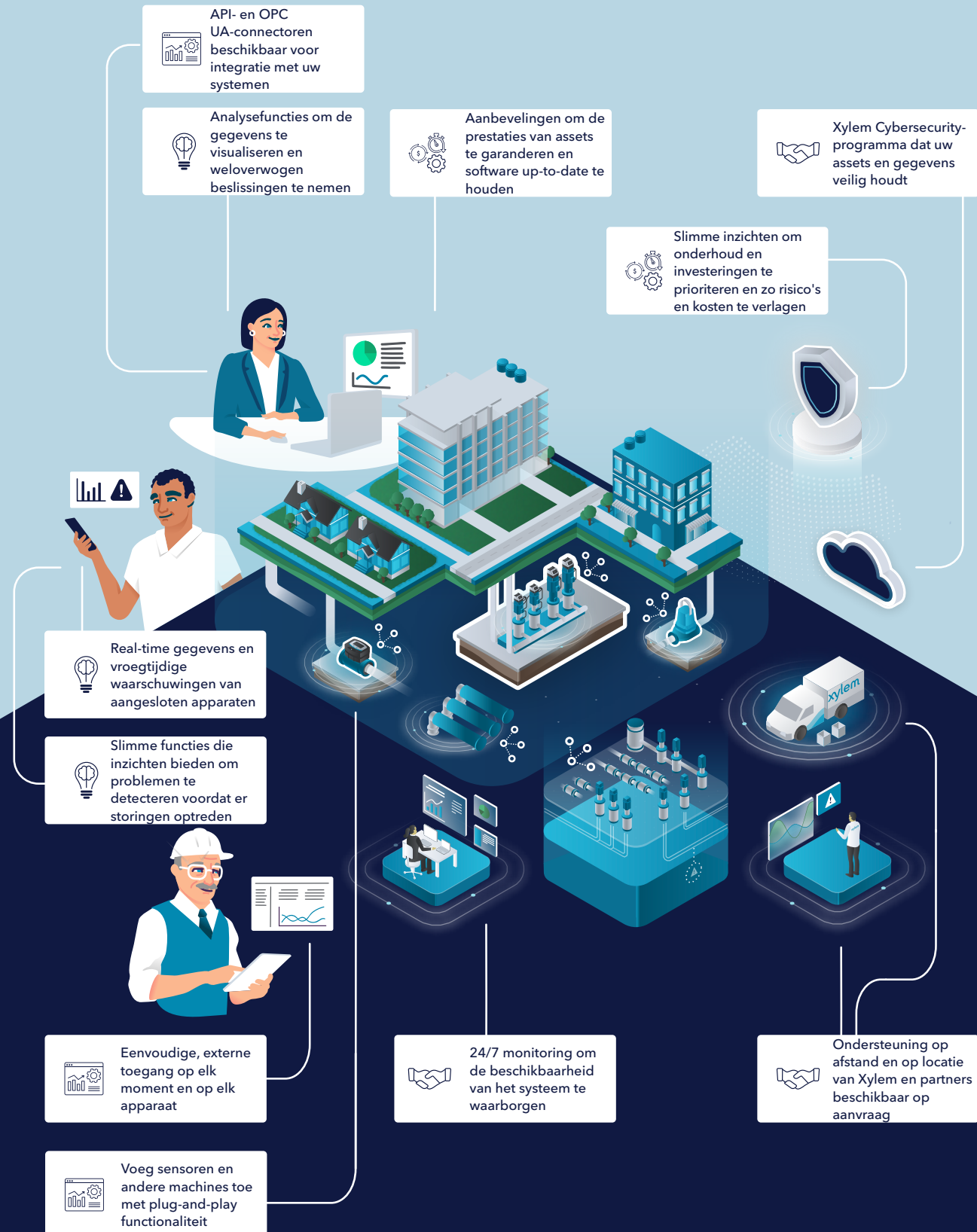
* enkele opvoerhoogte werkend
** Uitgebreid temperatuurbereik
versie tot +140°C

Avensor



SCAN HIER VOOR
MEER DETAILS

Cloudgebaseerde oplossingen voor het beheer van uw waterinfrastructuur assets.



Xylem |'zīləm|

- 1) het weefsel in planten dat water van de wortels naar boven brengt;
- 2) een toonaangevend wereldwijd watertechnologiebedrijf.

We zijn een wereldwijd team dat verenigd is in een gemeenschappelijk doel: geavanceerde technologische oplossingen creëren voor de wateruitdagingen van de wereld. De ontwikkeling van nieuwe technologieën die het gebruik, de conservering en het hergebruik van water in de toekomst zullen verbeteren, staat centraal in ons werk. Onze producten en diensten verplaatsen, behandelen, analyseren, bewaken en voeren water terug naar de omgeving in toepassingen voor openbare nutsvoorzieningen, industriële, residentiële en commerciële gebouwdiensten. Xylem biedt ook een toonaangevend portfolio van slimme meters, netwerktechnologieën en geavanceerde analyseoplossingen voor water-, elektriciteits- en gasvoorzieningen. In meer dan 150 landen onderhouden we sterke, langdurige relaties met klanten, die vertrouwen op onze krachtige combinatie van toonaangevende productmerken en toepassingsexpertise met een sterke focus op het ontwikkelen van omvattende, duurzame oplossingen.

Ga voor meer informatie over hoe Xylem u kan helpen naar www.xylem.com

xylem vue

Digital transformation start met Xylem Vue

Digitale implementatie is niet langer een optie, het is noodzaak om de toenemende druk waarmee u te maken heeft het hoofd te bieden. Xylem Vue brengt ons volledige portfolio van digitale oplossingen samen om uw meest urgente wateruitdagingen op te lossen tijdens uw digitale reis. Laten we kijken wat voor u mogelijk is.

Voor meer informatie over Xylem Vue, ga naar xylem.com/XylemVue



Xylem Water Solutions Nederland B.V.
Pieter Zeemanweg 240
3316 GZ Dordrecht
Tel +31 78 654 84 00
www.xylem.com/nl