



Serie e-HM

ELECTROBOMBAS CENTRÍFUGAS MULTITAPA HORIZONTALES ROSCADAS EQUIPADAS
CON MOTORES IE2, IE3 (REG. (UE) 2019/1781)

ErP 2009/125/CE

Directiva 2009/125/CE del Parlamento Europeo

La **Directiva 2005/32/CE** sobre aparatos que utilizan energía (**EuP**) y la **Directiva 2009/125/CE** sobre productos relacionados con la energía (**ErP**) establecen los requisitos de diseño ecológico para que los productos reduzcan el consumo de energía y, en consecuencia, el impacto medioambiental.

Estos requisitos se aplican a productos comercializados y utilizados en el Espacio Económico Europeo (Unión Europea más Islandia, Liechtenstein y Noruega) como unidad independiente o como partes integradas en otros productos.

En las tablas siguientes se muestran los Reglamentos que definen los requisitos para los productos de Lowara:

- Algunos tipos de **bombas**, utilizados para el bombeo de agua limpia:

Reglamentos	Desde	Objetivo
(UE) N. 547/2012	1 de enero de 2015	MEI $\geq 0,4$

- **Circuladoras** con una potencia nominal de salida hidráulica de entre 1 y 2500 W, diseñados para su uso en sistemas de calefacción o en circuito secundarios de sistemas de distribución de refrigeración:

Reglamentos	Desde	Objetivo
(EC) N. 641/2009, (EU) N. 622/2012 y (EU) 2019/1781	1 de agosto de 2015	EEl $< 0,23$

- **Motores trifásicos** con frecuencia de 50 o 60 o 50/60 Hz y tensiones entre 50 y 1000 V (S1 y D.O.L.):

Reglamentos	Desde	Objetivo
(EU) 2019/1781 y 2021/341	1 de julio de 2023	IE2 : motores con potencia nominal de salida $\geq 0,12$ y $< 0,749$ kW IE3 : motores con potencia nominal de salida $\geq 0,75$ y $< 74,9$ kW IE4 : motores con potencia nominal de salida ≥ 75 y < 200 kW IE3 : motores con potencia nominal de salida ≥ 201 y < 1000 kW

- **Motores monofásicos**:

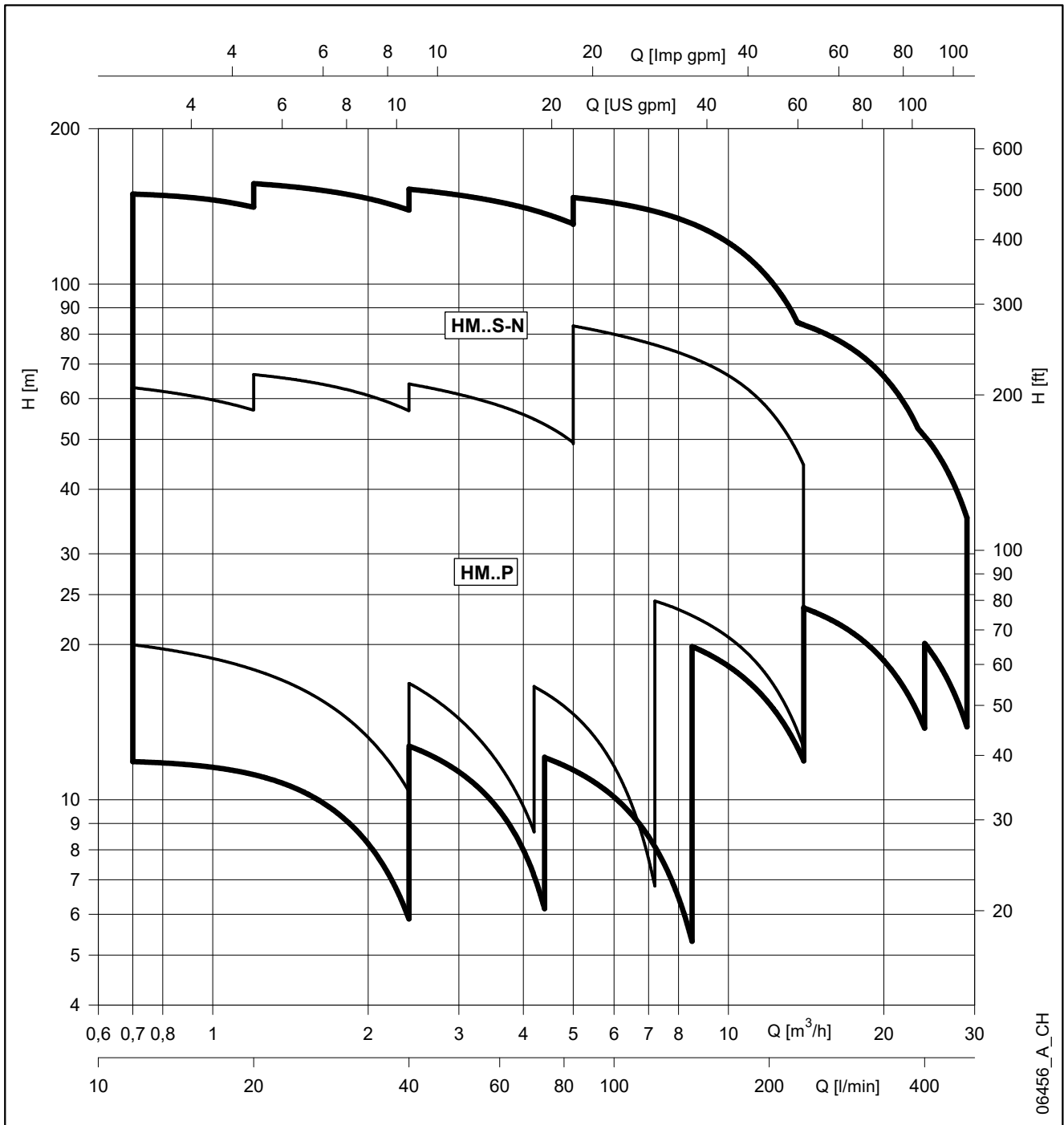
Reglamentos	Desde	Objetivo
(EU) 2019/1781 y 2021/341	1 de julio de 2023	IE2 : motores con potencia nominal de salida $\geq 0,12$ kW

- **Motores de velocidad variable** con entrada trifásica y potencia nominal de salida desde 0,12 kW hasta 1000 kW, destinados a funcionar con motores incluidos en la misma:

Reglamentos	Desde	Objetivo
(EU) 2019/1781 y 2021/341	1 de julio de 2021	IE2

ÍNDICE

INTRODUCCIÓN GENERAL.....	5
APLICACIONES, VENTAJAS - Servicios residenciales	6
APLICACIONES, VENTAJAS - Industria	7
CARACTERÍSTICAS GENERALES	8
BOMBAS (ErP 2009/125/EC)	8
CÓDIGO DE IDENTIFICACIÓN	9
PLACA DE CARACTERÍSTICAS DE LA ELECTROBOMBA	10
SECCIÓN TRANSVERSAL DE LA BOMBA Y COMPONENTES PRINCIPALES	11
SELLOS MECÁNICOS	15
MOTORES (ErP 2009/125/EC)	17
 SERIE HM..P	
RANGO DE PRESTACIONES HIDRÁULICAS A 50 HZ, 2 POLOS	20
DIMENSIONES Y PESOS, CARACTERÍSTICAS OPERATIVAS A 50 Hz, 2 POLOS	22
 SERIES HM..S - HM..N	
RANGO DE PRESTACIONES HIDRÁULICAS A 50 HZ, 2 POLOS	30
DIMENSIONES Y PESOS, CARACTERÍSTICAS OPERATIVAS A 50 Hz, 2 POLOS	34
 e-HM CON CONVERTIDOR DE FRECUENCIA VARIABLE	
e-HME: VERSIÓN CON ACCIONAMIENTO Y MOTOR DE IMÁN PERMANENTE (e-SM DRIVE)	53
e-HMX, e-HMK: VERSIÓN CON hydrovar X	89
HYDROVAR (ErP 2009/125/EC)	106

SERIE e-HM
PRESTACIONES HIDRÁULICAS A 50 HZ


SERIE e-HM

Bomba multietapa horizontal de alta eficiencia

INTRODUCCIÓN GENERAL

Nuestros clientes son el eje de nuestro trabajo.

Muchos años de colaboración con ellos en distintos mercados y en todo el mundo nos han enseñado que el mercado de los servicios residenciales requiere un diseño específico de la bomba para enfrentarse a retos como el ahorro energético y que los segmentos industriales necesitan bombas compactas fiables y personalizadas para garantizar el máximo rendimiento de los sistemas y una producción de calidad constante.

Por lo tanto, hemos desarrollado una amplia gama de bombas multietapa horizontales, la e-HM, para ofrecer una solución apropiada y dedicada a aplicaciones e instalaciones especiales para el mercado de los servicios para construcciones industriales y residenciales.

DISEÑO DE LA BOMBA

La e-HM es una bomba centrífuga de alta presión, multietapa horizontal no autocebante de aspiración axial, con entrada roscada axial y colector de salida radial. Las bombas disponen de un diseño compacto y están equipadas con motores Lowara no de serie. La e-HM está equipada de sello mecánico.

Las e-HM son bombas altamente modulares con un diseño hidráulico innovador que asegura rendimientos de alta eficiencia y un tiempo medio entre errores aumentado.

La e-HM está disponible en dos distintas configuraciones:

- Diseño "Compacto" para los tamaños 1HM, 3HM y 5HM hasta 6 etapas
- Diseño "Casquillo" para los tamaños 1HM, 3HM y 5HM desde 7 etapas en adelante; cualquier modelo de 10HM, 15HM y 22HM.

El diseño "Compacto" está formado por un cuerpo de la bomba de acero inoxidable de una sola pieza, conectado directamente a la brida del motor. Para el sellado del cuerpo, el diseño "Compacto" dispone solo de una junta tórica, reduciendo sensiblemente las posibilidades de fugas.

El diseño "Casquillo" está formado por un casquillo externo de

DATOS TÉCNICOS

BOMBA

- Caudal: hasta 29 m³/h.
- Altura de elevación: hasta 159 m.
- Temperatura ambiente:
 - para la versión trifásica: de -15 °C a +45 °C.
 - para la versión trifásica: de -15 °C a +50 °C.
- Temperatura mínima del líquido bombeado: de -10 °C a -30 °C según el material de la junta.
- Temperatura máxima del líquido bombeado:
 - para la versión monofásica: +90 °C.
 - para la versión trifásica: hasta +120 °C según el modelo y el sello mecánico.
- Presión operativa máxima:
 - para bombas con impulsor de tecnopolímero: 10 bar (PN 10).
 - para bombas con impulsor de acero inoxidable: hasta 16 bar (PN 16) según modelo y sello mecánico.
- Conexiones: Conexión Rp roscada para los colectores de aspiración y descarga.
- Rendimiento hidráulico de acuerdo con la norma ISO 9906:2012 - Grado 3B (ex ISO 9906:1999 - Anexo A).

SECTORES DE MERCADO

SERVICIOS RESIDENCIALES.
INDUSTRIAS.



acero inoxidable soldado TIG y por un cuerpo de aspiración separado que se mantiene unido gracias al soporte de la bomba de aluminio fundido y a tirantes de acero inoxidable atornillados en la brida del motor.

La e-HM está disponible en tres distintas combinaciones de materiales:

- HM..P: cuerpo de la bomba de acero inoxidable (EN 1.4301/ AISI 304) con impulsor de tecnopolímero para los tamaños 1HM, 3HM, 5HM y 10HM hasta 6 etapas.
- HM..S: integralmente de acero inoxidable (EN 1.4301/ AISI 304)
- HM..N: integralmente de acero inoxidable (EN 1.4401/ AISI 316)

MOTOR

Las e-HM están equipadas con motores de superficie diseñados y fabricados de conformidad con los estándares EN. La serie e-HM puede equiparse también con motores de velocidad variable.

- Motor de jaula de ardilla en cortocircuito (TEFC), de construcción encapsulada, enfriado por aire.
- 2 polos.
- Grado de protección del motor solo: IP55 (EN 60034-5).
- IP X5 como electrobomba (EN 60335-1).
- Clase de aislamiento 155 (F).
- Rendimientos según EN 60034-1.
- Tensión normalizada:
 - Monofásica: 220-240 V, 50 Hz.
 - Trifásica: 220-240/380-415 V, 50 Hz para potencias hasta 3 kW. 380-415/660-690 V, 50 Hz, para potencias superiores a 3 kW.
- Clase de eficiencia:
 - **IE2** para todos los motores monofásicos y trifásicos de 0,12 a 0,749 kW,
 - **IE3** para motores trifásicos de 0,75 a 5,5 kW.

DISPONIBILIDAD EN LA GAMA

La serie e-HM está disponibles como:

- Electro bomba de velocidad fija.
- Sistema de velocidad variable

Las bombas e-HM están certificadas para el uso con agua potable (WRAS y ACS).

SERIE e-HM

APLICACIONES, VENTAJAS - Servicios residenciales

La serie e-HM y las distintas configuraciones disponibles están diseñadas para cubrir una amplia gama de aplicaciones para servicios para la construcción residencial y comercial pequeña desde el suministro de agua hasta la presurización y aplicaciones de calentamiento y enfriamiento.

Aplicaciones

La serie e-HM puede ser instalada tanto en viviendas privadas individuales como en construcciones residenciales de tamaño pequeño o mediano.

La serie e-HM será la elección adecuada para el suministro de agua y la presurización en pequeños bloques de oficinas y tiendas. La serie e-HM, finalmente, puede ser instalada asimismo para instalaciones de riego pequeñas o medianas.

Ventajas

Amortización: instalando la serie e-HM se garantiza un período de amortización muy corto, ya que su eficiencia superior hace que sea la bomba de velocidad fija del mercado que consume menos energía.

Fiabilidad: el funcionamiento de la serie e-HM es seguro y fiable gracias a su diseño robusto e innovador. El funcionamiento a velocidad variable reduce el esfuerzo mecánico de los componentes de la bomba y los golpes de ariete durante la parada.

Confort: la serie e-HM garantiza al usuario un confort mayor gracias a su funcionamiento silencioso. La combinación de la serie e-HM con motores de velocidad variable integrados asegurará presiones constantes en todos los puntos de agua de la construcción y temperaturas constantes incluso con otros grifos abiertos!



Características

- Diseño compacto con los mejores rendimientos.
- Amplia gama de rendimientos con 6 tamaños y caudal hasta 29 m³/h.
- Diseño versátil de los tamaños reducidos (hasta 5HM).
 - Versión compacta con impulsores de tecnopolímero para la instalación en espacios reducidos.
 - Versión de alta eficiencia con impulsores de acero inoxidable cuando es necesario el ahorro energético.
- Diseño robusto y silencioso de los tamaños más grandes (de 10HM a 22HM) gracias a la configuración de casquillo.
- Motores Lowara IE2/IE3: alto rendimiento y funcionamiento silencioso.
- Acero inoxidable para el cuerpo de la bomba y componentes principales en contacto con el líquido bombeado.
- "Diseño esencial de junta tórica" para reducir en gran medida las carencias del sellado (1 junta tórica para el diseño Compacto, 2 para el de Casquillo).

SERIE e-HM

APLICACIONES, VENTAJAS - Industria

La serie e-HM y las diferentes configuraciones y opciones estándares disponibles se han diseñado para cubrir una amplia gama de aplicaciones de la industria, desde máquinas para lavado y limpieza hasta aplicaciones de enfriamiento y calentamiento, pasando por procesos de tratamiento y filtración de agua.

Aplicaciones

La serie e-HM se puede instalar tanto en máquinas en las que son imprescindibles la compacidad y las altas prestaciones como en procesos industriales en los que el usuario busca un diseño modular con una huella vertical reducida.

La serie e-HM ofrece también una amplia gama de opciones estándares para adaptarse a cualquier requisito de la industria. Los diferentes materiales y configuraciones disponibles permiten que la serie e-HM trabaje con un amplio rango de temperaturas del líquido, de -30 °C a +120 °C.

Ventajas

Fiabilidad: la serie e-HM se ha diseñado para soportar las aplicaciones más exigentes de la industria. Por ejemplo, el impulsor equilibrado de la serie e-HM ayuda a reducir el empuje axial soportado por el cojinete del motor, extendiendo su vida útil; el grosor del cuerpo de la bomba se ha aumentado en un 20 % para soportar el funcionamiento en condiciones difíciles.

Versatilidad: la serie e-HM ha sido diseñada para ser modular, disponiendo de dos distintas configuraciones mecánicas (diseño muy compacto o altamente eficiente) y de múltiples materiales (desde el impulsor de tecnopolímero y el cuerpo de la bomba de AISI 304 hasta la realización completa de AISI 316) y tratamientos de superficie (electropulido y pasivación). Distintas opciones estándar consienten adaptar la serie e-HM a muchas aplicaciones diferentes.

Rendimiento: la serie e-HM proporciona el mejor rendimiento de su clase, hasta el 72 %, que supone un ahorro energético del 30 % comparado con diseños de bombas parecidos del mercado. La serie e-HM será claramente la elección preferida por los usuarios por satisfacer cualquier requisito de eficiencia o simplemente para ahorrar dinero en su instalación y procesos.

Una plataforma global: las series e-HM se montan en diferentes fábricas de todo el mundo para que e-HM esté siempre más cerca de nuestros clientes. Además de nuestro compromiso en reducir la huella de carbono de la serie e-HM, esta plataforma global asegura que en todos los productos esté disponible el mismo diseño con los mismos procesos de calidad.



Características

- Amplia gama de rendimientos con 6 tamaños, caudal hasta 29 m³/h y presión hasta 159 metros.
- Más del 85 % de la gama tiene la misma altura de aspiración (90 mm) para facilitar la instalación o la actualización del sistema.
- Amplia gama de temperaturas para el líquido bombeado: de -30 °C a +120 °C (con impulsores de acero inoxidable).
- Amplia gama de tensiones para aplicaciones en todo el mundo.
- Disponibilidad de la versión de motor UL (cURus) para el mercado norteamericano (motores trifásicos de 60 Hz). Los motores UL cumplen los requisitos de eficiencia Premium del Departamento de Energía de EEUU.
- "Diseño esencial de junta tórica" para reducir en gran medida las carencias del sellado (1 junta tórica para el diseño Compacto, 2 para el de Casquillo).
- Motores Lowara IE2/IE3: alto rendimiento y funcionamiento silencioso.

SERIE e-HM CARACTERÍSTICAS GENERALES

SERIE HM..P	1	3	5	10
Eficiencia máx del caudal (m ³ /h)	1,8	3,0	5,0	10,6
Rango del caudal (m ³ /h)	0,7÷2,4	1,2÷4,2	2,4÷7,2	5÷14
Altura de elevación máxima (m)	69,3	72,7	73,8	91,7
Potencia del motor (kW)	0,30÷0,75	0,30÷1,1	0,40÷1,5	1,1÷3
h (%) máx de la bomba	35	46	55	63
Temperatura líquido bombeado (°C)	-30... +90 (según modelo y sello mecánico)			

1-10hmp_2p50-es_d_tg

SERIES HM..S - HM..N	1	3	5	10	15	22
Eficiencia máx del caudal (m ³ /h)	1,6	3,0	5,8	10,6	17,3	20,0
Rango del caudal (m ³ /h)	0,7÷2,4	1,2÷4,4	2,4÷8,5	5÷14	8÷24	11÷29
Altura de elevación máxima (m)	151	159	159	158	102	76,4
Potencia del motor (kW)	0,30÷1,5	0,30÷2,2	0,30÷3	0,75÷5,5	1,5÷5,5	2,2÷5,5
h (%) máx de la bomba	49	58	69	71	72	71
Temperatura líquido bombeado (°C)	-30... +90/120 (según modelo y sello mecánico)					

1-22hm_2p50-es_d_tg

CONEXIONES

CONEXIÓN		SERIE HM..P - HM..S - HM..N					
		1	3	5	10	15	22
Rosca Rp (estándar)	aspiración	1	1	1 1/4	1 1/2	2	2
	impulsión	1	1	1	1 1/4	1 1/2	1 1/2
Rosca NPT (bajo petición)	aspiración	1"	1"	1" 1/4	1" 1/2	2"	2"
	impulsión	1"	1"	1"	1" 1/4	1" 1/2	1" 1/2
Vítualic® DN (bajo petición)	aspiración	25	25	32	40	50	50
	impulsión	25	25	25	32	40	40

1-22hm_2p50-es_b_tc

TEMPERATURA DE ALMACENAMIENTO Y TRANSPORTE

de -40 °C a +60 °C.

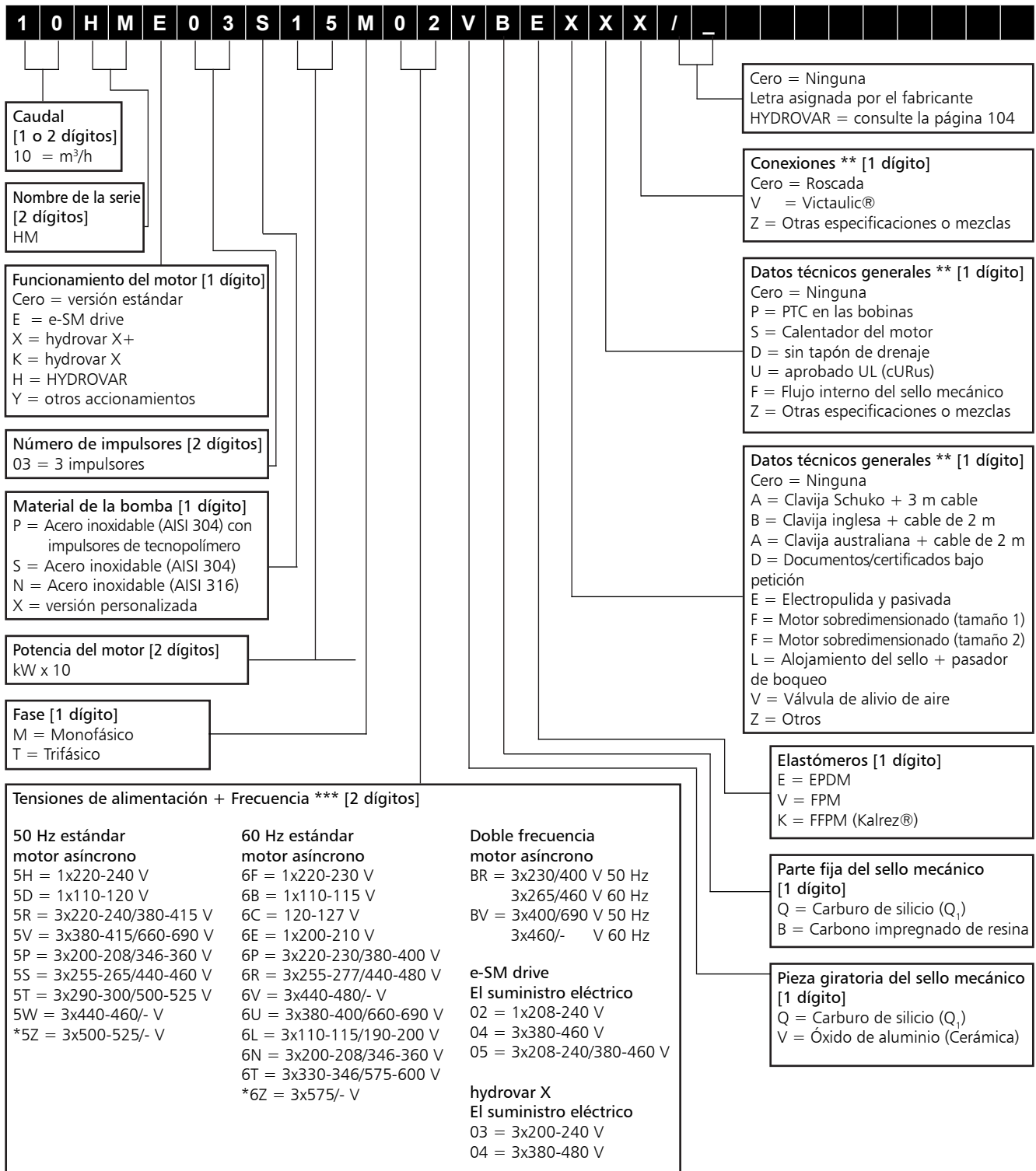
BOMBAS (ErP 2009/125/EC)

Con las directivas sobre "Aparatos que utilizan energía" (EuP 2005/32/CE) y "Productos relacionados con la energía" (ErP 2009/125/CE), la Comisión Europea ha establecido los requisitos para promocionar el utilizzo de productos con bajo consumo energético.

Entre los distintos productos considerados se incluyen algunos tipos de bombas con las características definidas por la reglamentación específica **(UE) n.º 547/2012** aplicando las disposiciones de las Directivas EuP y ErP.

Las bombas multietapa horizontales actualmente no están incluidas en el ámbito de aplicación del Reglamento.

SERIE e-HM CÓDIGO DE IDENTIFICACIÓN



EJEMPLO: 10HME03S15M02VBE

10 = Caudal 10 m³/h, **HM** = electrobomba de la serie e-HM, **E** = acoplamiento e-SM (SMART), **03** = número de impulsores 3, **S** = versión en acero inoxidable (AISI 304), **15** = 1,5 kW de potencia nominal del motor, **M** = monofásico, **02** = fuente de alimentación e-SM 1x208-240, **VBE** = Sello mecánico de aluminio/carbono y elastómeros EPDM.

* Para aplicaciones distintas a las establecidas en la norma EN 60335-2-41.

** Si el dígito de la derecha no posee ningún carácter general, el dígito es nulo, de lo contrario es "X".

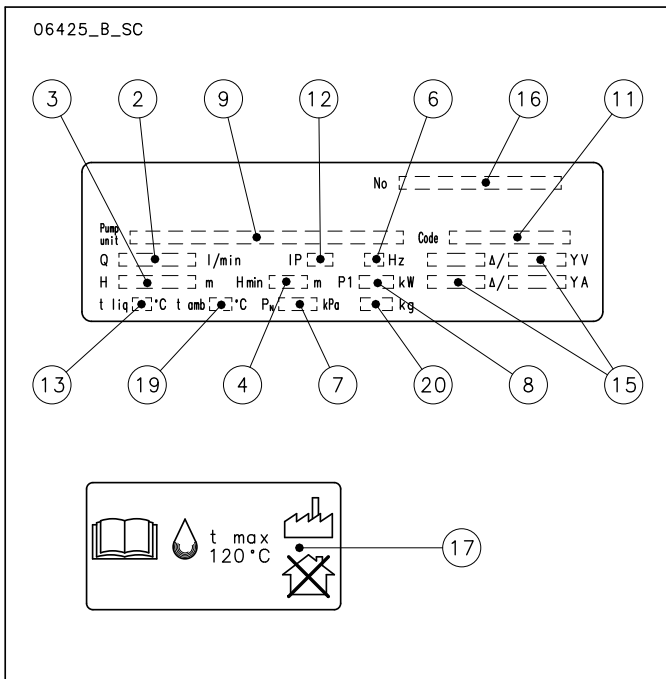
*** Para información sobre la tensión eléctrica disponible, véase page 19.

Para configuraciones especiales, contacte con nuestra red de ventas.

SERIE e-HM

PLACA DE CARACTERÍSTICAS DE LA ELECTROBOMBA

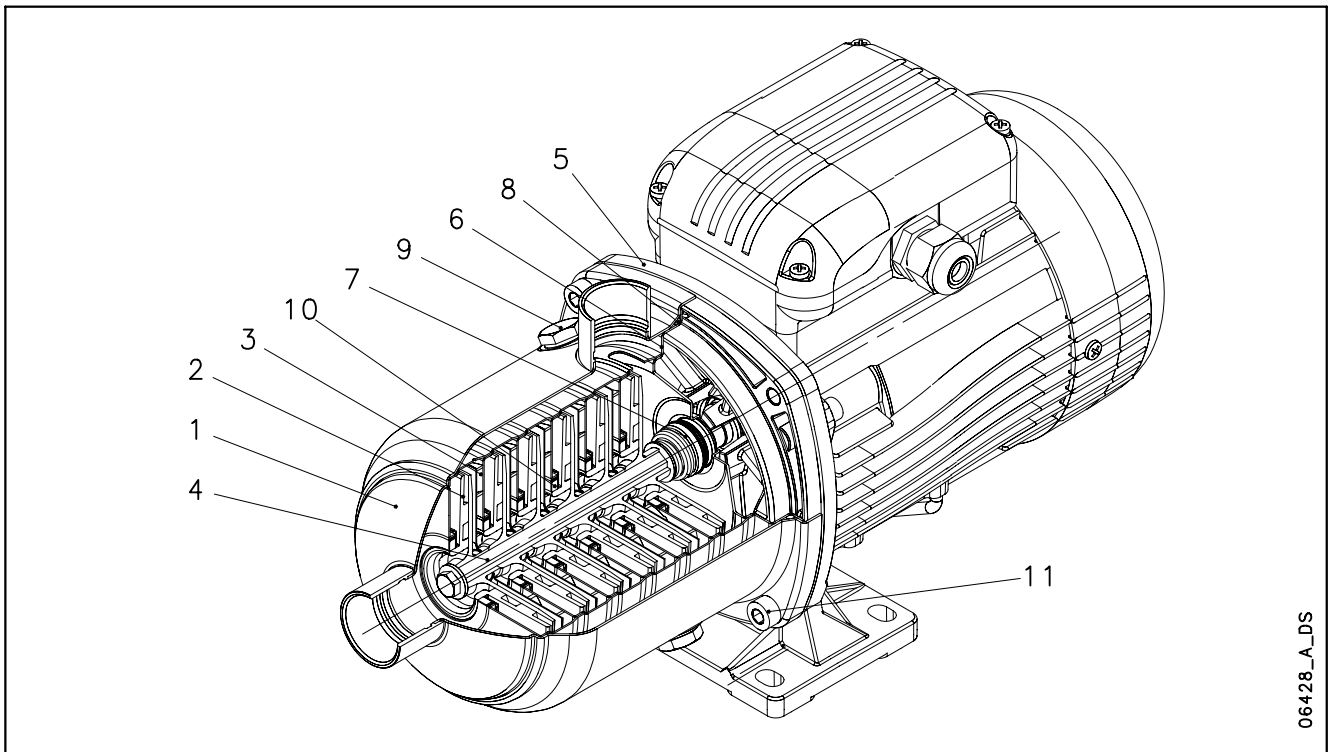
LEYENDA



- 2 - Rango de capacidad
- 3 - Rango de altura de elevación
- 4 - Cabezal mínimo (EN 60335-2-41)
- 6 - Frecuencia
- 7 - Presión máxima operativa
- 8 - Potencia absorbida de la unidad de bombeo eléctrica
- 9 - Tipo de unidad de la electrobomba/bomba
- 11 - Número de referencia de la bomba/unidad de la electrobomba
- 12 - Grado de protección
- 13 - Temperatura máxima del líquido de servicio (aplicaciones establecidas en la norma EN 60335-2-41)
- 15 - Rango de la tensión nominal
- 16 - Numero de serie (data+número progresivo)
- 17 - Temperatura máxima del líquido de servicio (aplicaciones distintas a las establecidas en la norma EN 60335-2-41)
- 19 - Temperatura máxima ambiental de servicio
- 20 - Peso de la electrobomba

SERIES 1, 3, 5 HM..P

SECCIÓN TRANSVERSAL DE LA BOMBA Y COMPONENTES PRINCIPALES



06428_A_DS

TABLA DE MATERIALES

REF. N.	NOMBRE	MATERIAL	ESTÁNDARES DE REFERENCIA	
			EUROPA	EEUU
1	Cuerpo de la bomba	Acero inoxidable	EN 10088-1-X5CrNi18-10 (1.4301)	AISI 304
2	Impulsor	Tecnopolímero (PPO+PS+30%GF / PPE+PS+30%GF)		
3	Difusor	Acero inoxidable	EN 10088-1-X5CrNi18-10 (1.4301)	AISI 304
5	Eje	Acero inoxidable	EN 10088-1-X5CrNi18-10 (1.4301)	AISI 304
5	Adaptador	Aluminio	EN 1706-AC-AISI11Cu2 (Fe) (AC46100)	-
6	Alojamientos del sello	Acero inoxidable	EN 10088-1-X5CrNi18-10 (1.4301)	AISI 304
7	Sello mecánico	Cerámica / Carbono / EPDM		
8	Elastómeros	EPDM		
9	Tapón de llenado / sumidero	Latón niquelado	EN 12164-CuZn39Pb3 (CW614N)	-
10	Anillo de desgaste	Tecnopolímero (PPS)		
11	Tornillería	Acero inoxidable	EN 10088-1-X5CrNi18-10 (1.4301)	AISI 304

1-3-5hm-p-es_b_tm

SERIE 10 HM..P

SECCIÓN TRANSVERSAL DE LA BOMBA Y COMPONENTES PRINCIPALES

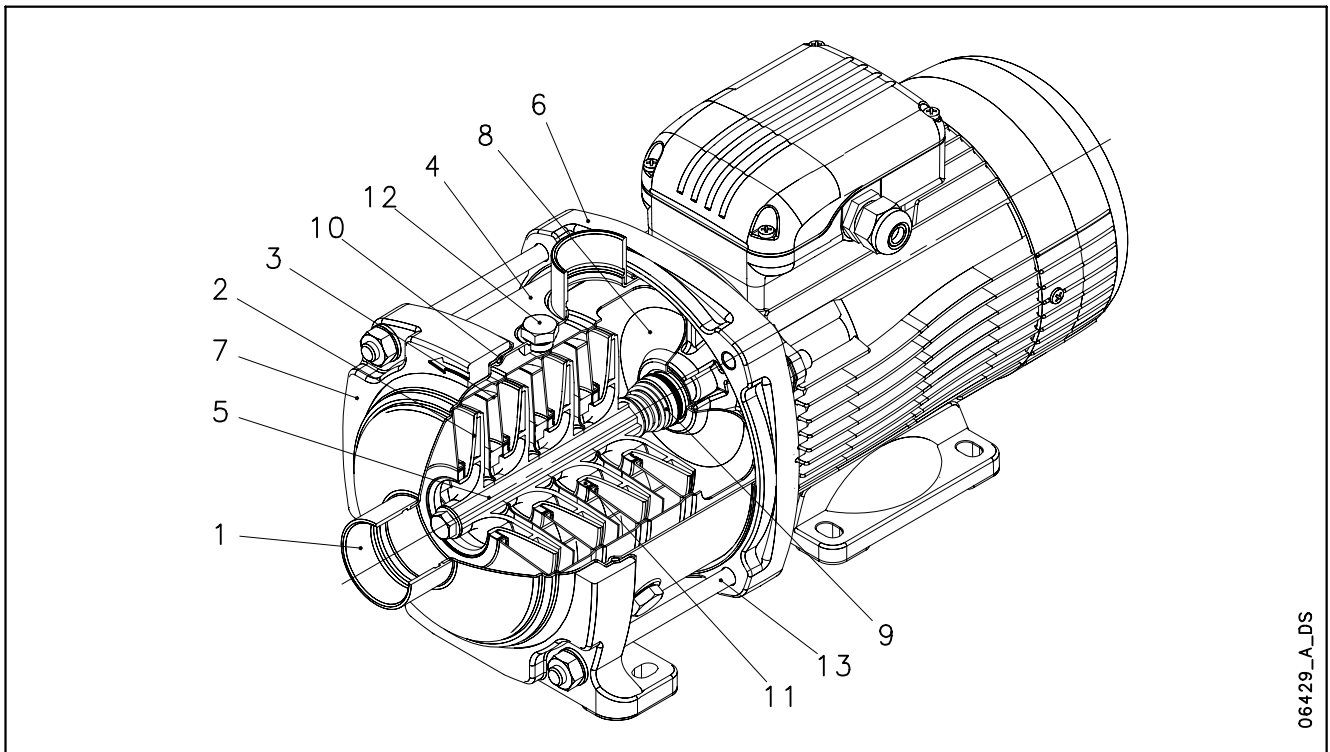


TABLA DE MATERIALES

REF. N.	NOMBRE	MATERIAL	ESTÁNDARES DE REFERENCIA	
			EUROPA	EEUU
1	Tapa superior	Acero inoxidable	EN 10088-1-X5CrNi18-10 (1.4301)	AISI 304
2	Impulsor	Tecnopolímero (PPO+PS+30%GF / PPE+PS+30%GF)		
3	Difusor	Acero inoxidable	EN 10088-1-X5CrNi18-10 (1.4301)	AISI 304
4	Casquillo externo	Acero inoxidable	EN 10088-1-X5CrNi18-10 (1.4301)	AISI 304
5	Eje	Acero inoxidable	EN 10088-1-X5CrNi18-10 (1.4301)	AISI 304
6	Adaptador	Aluminio	EN 1706-AC-ALSi11Cu2 (Fe) (AC46100)	-
7	Anillo con estribo	Aluminio	EN 1706-AC-ALSi11Cu2 (Fe) (AC46100)	-
8	Alojamientos del sello	Acero inoxidable	EN 10088-1-X5CrNi18-10 (1.4301)	AISI 304
9	Sello mecánico	Cerámica / Carbono / EPDM		
10	Elastómeros	EPDM		
11	Anillo de desgaste	Tecnopolímero (PPS)		
12	Tapón de llenado / sumidero	Acero inoxidable	EN 10088-1-X5CrNiMo17-12-2 (1.4401)	AISI 316
13	Tirantes	Acero inoxidable	EN 10088-1-X17CrNi16-2 (1.4057)	AISI 431

10hm-p-es_b_tm

SERIES 1, 3, 5 HM..S - HM..N

SECCIÓN TRANSVERSAL DE LA BOMBA Y COMPONENTES PRINCIPALES

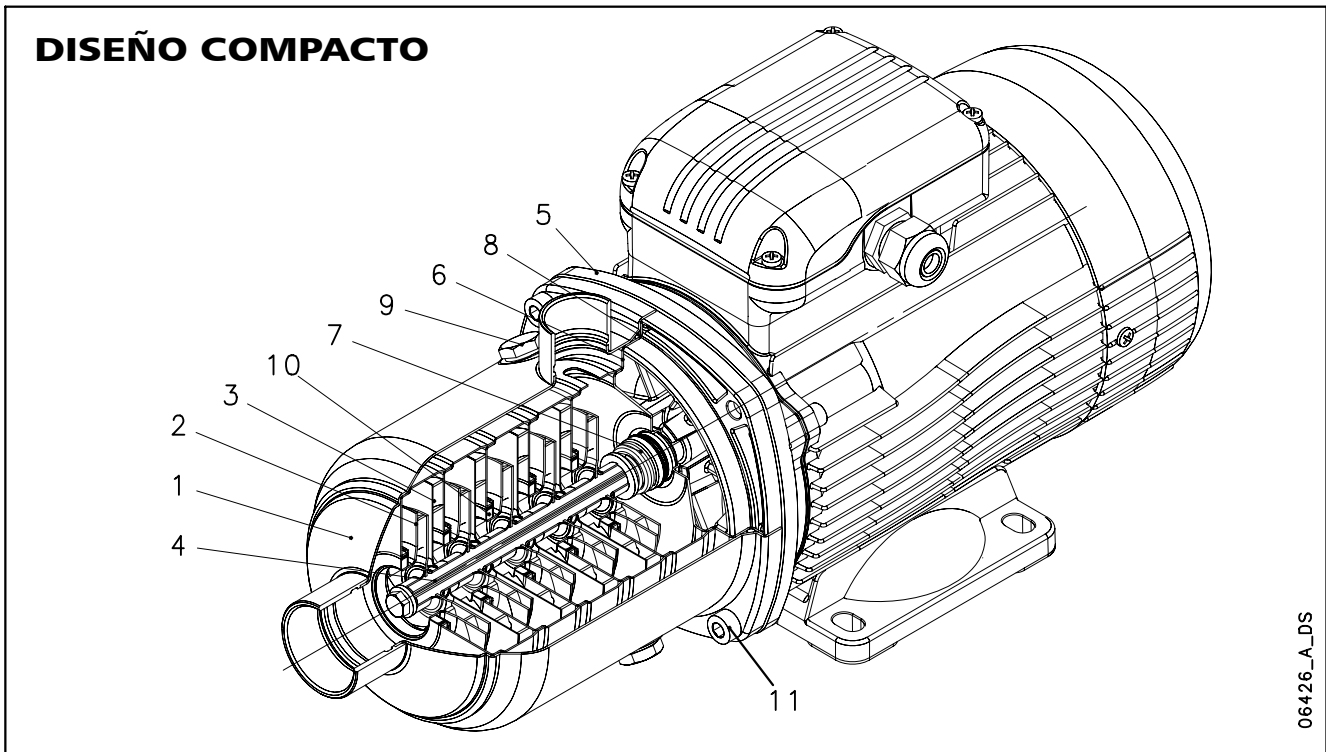


TABLA DE MATERIALES SERIE HM..S

N. REF.	DENOMINACIÓN	MATERIAL	NORMAS DE REFERENCIA	
			EUROPA	ESTADOS UNIDOS
1	Cuerpo bomba	Acero inoxidable	EN 10088-1-X5CrNi18-10 (1.4301)	AISI 304
2	Impulsor	Acero inoxidable	EN 10088-1-X5CrNi18-10 (1.4301)	AISI 304
3	Difusor	Acero inoxidable	EN 10088-1-X5CrNi18-10 (1.4301)	AISI 304
4	Eje	Acero inoxidable	EN 10088-1-X5CrNiMo17-12-2 (1.4401)	AISI 316
5	Adaptador	Aluminio	EN 1706-AC-AISI11Cu2 (Fe) (AC46100)	-
6	Disco de alojamiento sello	Acero inoxidable	EN 10088-1-X5CrNi18-10 (1.4301)	AISI 304
7	Sello mecánico	Cerámica / Carbón / EPDM		
8	Elastómeros	EPDM		
9	Tapones de carga / descarga	Acero inoxidable	EN 10088-1-X5CrNiMo17-12-2 (1.4401)	AISI 316
10	Anillo de espesor	Tecnopolímero (PPS)		
11	Tornillería	Acero inoxidable	EN 10088-1-X5CrNi18-10 (1.4301)	AISI 304

1-3-5hm-cp-s-es_a_tm

TABLA DE MATERIALES SERIE HM..N

N. REF.	DENOMINACIÓN	MATERIAL	NORMAS DE REFERENCIA	
			EUROPA	ESTADOS UNIDOS
1	Cuerpo bomba	Acero inoxidable	EN 10088-1-X2CrNiMo17-12-2 (1.4404)	AISI 316L
2	Impulsor	Acero inoxidable	EN 10088-1-X2CrNiMo17-12-2 (1.4404)	AISI 316L
3	Difusor	Acero inoxidable	EN 10088-1-X2CrNiMo17-12-2 (1.4404)	AISI 316L
4	Eje	Acero inoxidable	EN 10088-1-X5CrNiMo17-12-2 (1.4401)	AISI 316
5	Adaptador	Aluminio	EN 1706-AC-AISI11Cu2 (Fe) (AC46100)	-
6	Disco de alojamiento sello	Acero inoxidable	EN 10088-1-X2CrNiMo17-12-2 (1.4404)	AISI 316L
7	Sello mecánico	Cerámica / Carbón / EPDM		
8	Elastómeros	EPDM		
9	Tapones de carga / descarga	Acero inoxidable	EN 10088-1-X5CrNiMo17-12-2 (1.4401)	AISI 316
10	Anillo de espesor	Tecnopolímero (PPS)		
11	Tornillería	Acero inoxidable	EN 10088-1-X5CrNi18-10 (1.4301)	AISI 304

1-3-5hm-cp-n-es_a_tm

SERIES 1, 3, 5, 10, 15, 22 HM..S - HM..N

SECCIÓN TRANSVERSAL DE LA BOMBA Y COMPONENTES PRINCIPALES

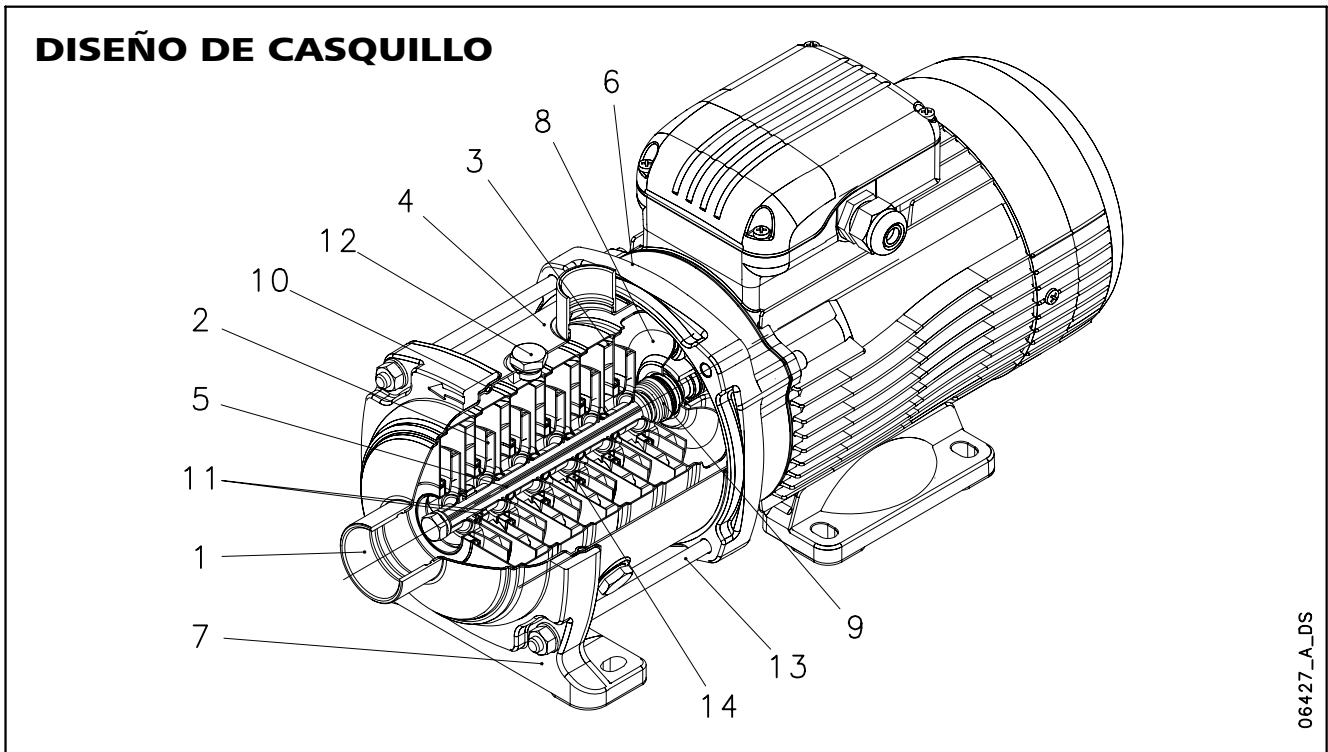


TABLA DE MATERIALES SERIE HM..S

Nº REF.	NOMBRE	MATERIAL	ESTÁNDARES DE REFERENCIA	
			EUROPA	EEUU
1	Cuerpo bomba	Acero inoxidable	EN 10088-1-X5CrNi18-10 (1.4301)	AISI 304
2	Impulsor	Acero inoxidable	EN 10088-1-X5CrNi18-10 (1.4301)	AISI 304
3	Difusor	Acero inoxidable	EN 10088-1-X5CrNi18-10 (1.4301)	AISI 304
4	Camisa exterior	Acero inoxidable	EN 10088-1-X5CrNi18-10 (1.4301)	AISI 304
5	Eje	Acero inoxidable	EN 10088-1-X5CrNiMo17-12-2 (1.4401)	AISI 316
6	Adaptador	Aluminio	EN 1706-AC-AISI11Cu2 (Fe) (AC46100)	-
7	Anillo con pie	Aluminio	EN 1706-AC-AISI11Cu2 (Fe) (AC46100)	-
8	Disco de alojamiento sello	Acero inoxidable	EN 10088-1-X5CrNi18-10 (1.4301)	AISI 304
9	Sello mecánico	Cerámica / Carbón / EPDM (PN10) - Carburo de silicio/Carbón/EPDM (PN16)		
10	Elastómeros	EPDM		
11	Camisa de eje y casquillo	Carburo de tungsteno		
12	Tapones de carga / descarga	Acero inoxidable	EN 10088-1-X5CrNiMo17-12-2 (1.4401)	AISI 316
13	Tirantes	Acero inoxidable	EN 10088-1-X17CrNi16-2 (1.4057)	AISI 431
14	Anillo de espesor	Tecnopolímero (PPS)		

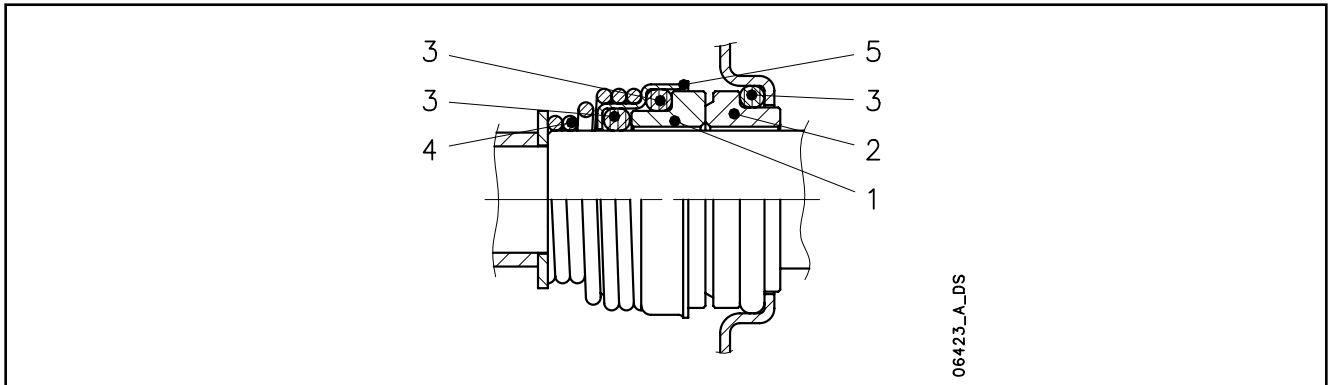
1-22hm-cm-s-es_a_tm

TABLA DE MATERIALES SERIE HM..N

Nº REF.	NOMBRE	MATERIAL	ESTÁNDARES DE REFERENCIA	
			EUROPA	EEUU
1	Cuerpo bomba	Acero inoxidable	EN 10088-1-X2CrNiMo17-12-2 (1.4404)	AISI 316L
2	Impulsor	Acero inoxidable	EN 10088-1-X2CrNiMo17-12-2 (1.4404)	AISI 316L
3	Difusor	Acero inoxidable	EN 10088-1-X2CrNiMo17-12-2 (1.4404)	AISI 316L
4	Camisa exterior	Acero inoxidable	EN 10088-1-X2CrNiMo17-12-2 (1.4404)	AISI 316L
5	Eje	Acero inoxidable	EN 10088-1-X5CrNiMo17-12-2 (1.4401)	AISI 316
6	Adaptador	Aluminio	EN 1706-AC-AISI11Cu2 (Fe) (AC46100)	-
7	Anillo con pie	Aluminio	EN 1706-AC-AISI11Cu2 (Fe) (AC46100)	-
8	Disco de alojamiento sello	Acero inoxidable	EN 10088-1-X2CrNiMo17-12-2 (1.4404)	AISI 316L
9	Sello mecánico	Cerámica / Carbón / EPDM (PN10) - Carburo de silicio/Carbón/EPDM (PN16)		
10	Elastómeros	EPDM		
11	Camisa de eje y casquillo	Carburo de tungsteno		
12	Tapones de carga / descarga	Acero inoxidable	EN 10088-1-X5CrNiMo17-12-2 (1.4401)	AISI 316
13	Tirantes	Acero inoxidable	EN 10088-1-X17CrNi16-2 (1.4057)	AISI 431
14	Anillo de espesor	Tecnopolímero (PPS)		

1-22hm-cam-n-es_a_tm

SERIE e-HM SELLOS MECÁNICOS



06423_A_DS

LISTADO DE MATERIALES SEGÚN EN 12756

POSICIÓN 1 - 2	POSICIÓN 3	POSICIÓN 4 - 5
V : Óxido de aluminio (Cerámica)	E : EPDM	G : AISI 316
Q ₆ : Carburo de silicio	E ₂ : EPDM	
B : Carbono impregnado de resina	V : FPM	
B ₃ : Grafito	K : FPM (Kalrez®)	

TIPO DE SELLO

1-22hm_ten-mec_b_tm

TIPO	D (mm)	POSICIÓN					*TEMPERATURA (°C)	PRESIÓN OPERATIVA
		1 PIEZA GIRATORIA	2 PARTE FIJA	3 ELASTÓMEROS	4 MUELLES	5 OTROS COMPONENTES		
SELLO MECÁNICO ESTÁNDAR								
VB ₃ E ₂ GG - WRAS	14	V	B ₃	E ₂	G	G	-30 ÷ 90	PN10
VBEGG - WRAS	17	V	B	E	G	G	-30 ÷ 90	PN10
Q ₆ B ₃ EGG	14/17	Q ₆	B ₃	E	G	G	-30 ÷ 120	PN16
DISPONIBLES OTROS TIPOS DE SELLO MECÁNICO								
VB ₃ VGG	14	V	B ₃	V	G	G	-10 ÷ 90	PN10
VBVGG	17	V	B	V	G	G	-10 ÷ 90	PN10
Q ₆ B ₃ VGG	14/17	Q ₆	B ₃	V	G	G	-10 ÷ 90	PN16
Q ₆ B ₃ KGG	14/17	Q ₆	B ₃	K	G	G	-5 ÷ 120	PN16
Q ₆ Q ₆ KGG	14/17	Q ₆	Q ₆	K	G	G	-5 ÷ 90 (120)	PN16 (PN10)
Q ₆ Q ₆ EGG	14/17	Q ₆	Q ₆	E	G	G	-30 ÷ 90 (120)	PN16 (PN10)

* Para todas las versiones **monofásicas** y para **HM..P** limitar la temperatura a **+90 °C**.

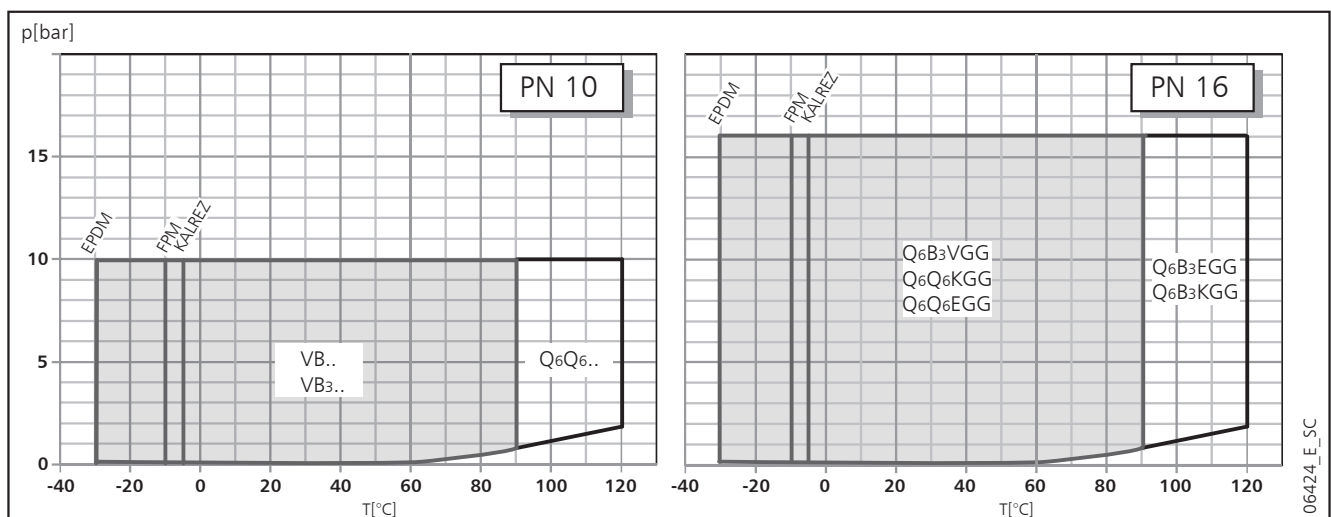
1-22hm-tipi-ten-mec-es_e_tc

Elastómero FPM (V): para aplicaciones con agua o soluciones el límite de temperatura máximo es de **80 °C**.

LÍMITES DE APLICACIÓN DE PRESIÓN/TEMPERATURA PARA BOMBA COMPLETA

El límite de la presión puede ser diferente según:

- número de la etapa, véase la columna PN de las tablas de DIMENSIONES Y PESOS;
- tipo de sello, véase la columna "Presión operativa" de la tabla TIPO DE SELLO.



06424_E_SC

TABLA DE COMPATIBILIDAD DE MATERIALES EN CONTACTO CON LOS LÍQUIDOS MÁS UTILIZADOS

LÍQUIDO	CONCENTRACIÓN (%)	TEMPERAT. MÍN./MÁX. (°C)	VERSIÓN			ELASTOM.
			PLÁSTICO	AISI 304	AISI 316	
Aceite de corte	100	-5 +110		•	•	V
Aceite diatérmico	100	-5 +110		•	•	V
Aceite hidráulico	100	-5 +110		•	•	V
Aceite mineral	100	-5 +110		•	•	V
Aceite vegetal	100	10 +110		•	•	V
Acetona	10	-10 +90		•	•	E
Ácido cítrico	10	-10 +70	•	•	•	E
Ácido hidroclicóric	2	-10 +25	•		•	V
Ácido sulfúric	2	-10 +25	•	•	•	V
Ácido úric	80	-10 +80		•	•	E
Agua	100	10 +120	•	•	•	E
Agua de mar (máx 1000 ppm Cloruros)	100	-10 +30			•	V
Agua desionizada, desmineralizada	100	10 +110	•	•	•	V
Alcohol desnaturalizado	100	-5 +70	•	•	•	E
Alcohol etílico	100	-30 +50	•	•	•	E
Alcohol metílico	100	-30 +50	•	•	•	E
Alcohol propílico (Propanol)	100	-5 +80		•	•	E
Amoniaco	10	-10 +40	•	•	•	E
Benceno	10	-10 +50		•	•	V
Bicarbonato de sodio	saturado		•	•	•	E
Diésel	100	-10 +80	•	•	•	V
Emulsión de aceite y agua	all	-5 +90		•	•	V
Fosfatos-polifosfatos	10	-5 +90	•	•	•	V
Glicerina	100	20 +90	•	•	•	E
Glicol de etileno	50	-30 +120		•	•	E
Hidróxido de sodio	20	10 +70	•	•	•	E
Hipoclorito de sodio	1	-10 +25	•		•	V
Mezclas de agua y detergentes	20	10 +100	•	•	•	E
Propilenglicol	50	-30 +120		•	•	E
Tolueno	10	-10 +50		•	•	V

tab-comp-es_a_tm

La tabla anterior indica la compatibilidad de los materiales según el líquido bombeado.

Compruebe los pesos específicos del líquido o la viscosidad porque podría afectar al suministro de alimentación del motor y al rendimiento hidráulico.

Para mayor información, contacte con nuestra red de ventas.

SERIE e-HM MOTORES (ErP 2009/125/EC)

- Motor de jaula de ardilla en cortocircuito, construcción encapsulada con ventilación externa (TEFC).
- Grado de protección **IP 55**.
- Clase de aislamiento **155 (F)**.
- Eficiencia energética según EN 60034-1.
- Motores **monofásicos** de superficie suministrados de serie con nivel de eficiencia **IE2**.
- Motores **trifásicos** de superficie suministrados de serie con nivel de eficiencia **IE2** para potencias < 0,75 kW, **IE3** para potencias $\geq 0,75$ kW de conformidad con las normas EN 60034-30:2009 y EN 60034-30-1:2014.
- Prensaestopa del cable con métrico según EN 50262.
- Versión **monofásica**:
de 0,55 a 1,5 kW (2-polos).
220-240 V 50 Hz
Protección automática incorporada contra sobrecargas
Temperatura ambiental máxima: 45 °C.
- Versión **trifásica**:
de 0,30 a 5,5 kW (2-polos).
220-240/380-415 V 50 Hz para potencias hasta 3 kW.
380-415/660-690 V 50 Hz para potencias superiores a 3 kW.
La protección de sobrecarga debe ser suministrada por el usuario.
Temperatura ambiental máxima: 50 °C

Desde el 1 de julio de 2023, de conformidad con los **Reglamentos (UE) 2019/1781 y 2021/341**, los **motores de superficie** trifásicos de 50 Hz, 60 Hz o 50/60 Hz con **potencias comprendidas entre 0,12 y 0,749 kW** tienen que cumplir con el nivel de eficiencia mínimo **IE2**; los de potencias comprendidas entre **0,75 y 74,9 kW** tienen que cumplir con el nivel de eficiencia mínimo **IE3**. Los motores **monofásicos de superficie** con **potencias a partir de 0,12 kW** deben tener un nivel mínimo de eficiencia **IE2**.

Las siguientes tablas contienen también la información obligatoria de conformidad con el Anexo I, sección 2, de los citados Reglamentos.

MOTORES MONOFÁSICOS DE 50 Hz, 2 POLOS

P _N kW	TIPO DE MOTOR	TAMAÑO IEC	Diseño constructivo	ENTRADA DE CORRIENTE		CONDENSADOR		DATOS PARA TENSIÓN 230 V 50 HZ						CONDICIONES DE FUNCIONAMIENTO **		
				In (A) 220-240 V	μ F	V	min ⁻¹	Is / In	η %	cos ϕ	Tn Nm	Ts/Tn	Tm/Tn	Altura s.n.m. m	T amb. mín/máx °C	ATEX
0,55	SM71HM../1055 E2	71	SPECIAL	3,33-3,19	16	450	2810	4,16	74,1	0,99	1,87	0,69	2,13	≤ 1000	-15/45	No
0,75	SM80HM../1075 E2	80		4,38-4,27	25	450	2865	5,11	77,4	0,97	2,50	0,40	2,26			
1,1	SM80HM../1115 E2	80		6,26-5,93	30	450	2860	4,78	79,6	0,98	3,67	0,50	2,14			
1,5	PLM90HM../1155 E2	90		8,41-7,87	50	450	2890	6,71	81,3	0,97	4,95	0,59	2,78			

** Condiciones de funcionamiento relacionadas únicamente con el motor. Para la electrobomba, consulte la IOM.

1-22hm-motm_2p50-es_c_te

SERIE e-HM MOTORES TRIFÁSICOS DE 50 Hz, 2 POLOS

P _N kW	Fabricante		TAMAÑO IEC	Diseño constructivo	N. de polos	f _N Hz	Datos para tensión 400 V / 50 Hz				
	Xylem Service Italia Srl N.º Reg. 07520560967 Montecchio Maggiore Vicenza - Italia						cosφ	I _s / I _N	T _N Nm	T _s /T _N	T _m /T _n
	Modelo										
0,30	SM63HM../303		63	ESPECIAL	2	50	0,63	4,20	1,04	4,18	4,12
0,40	SM63HM../304		63				0,64	4,35	1,37	4,14	4,10
0,50	SM63HM../305		63				0,69	4,72	1,75	4,08	4,00
0,55	SM71HM../305		71				0,71	6,25	1,84	3,96	3,97
0,75	SM80HM../307 E3		80				0,78	7,38	2,48	3,57	3,75
1,1	SM80HM../311 E3		80				0,79	8,31	3,63	3,95	3,95
1,5	SM80HM../315 E3		80				0,80	8,80	4,96	4,31	4,10
2,2	PLM90HM../322 E3		90				0,80	8,77	7,28	3,72	3,70
3	PLM90HM../330 E3		90				0,79	7,81	9,93	4,26	3,94
4	PLM100HM../340 E3		100				0,85	9,13	13,2	3,82	4,32
5,5	PLM112HM../355 E3		112				0,85	10,5	18,1	4,74	5,11

P _N kW	Tensión U _N V											n _N min ⁻¹	Condiciones de funcionamiento **		
	Δ			Y			Δ			Y			Altura sobre el nivel del mar (m)	T amb. min/máx °C	ATEX
	220 V	230 V	240 V	380 V	400 V	415 V	380 V	400 V	415 V	660 V	690 V				
	I _N (A)														
0,30	1,66	1,82	1,96	0,96	1,05	1,13	-	-	-	-	-	2715 ÷ 2775	≤ 1000	-15 / 50	No
0,40	2,03	2,18	2,32	1,17	1,26	1,34	-	-	-	-	-	2745 ÷ 2800			
0,50	2,42	2,51	2,65	1,40	1,45	1,53	-	-	-	-	-	2690 ÷ 2765			
0,55	2,46	2,49	2,56	1,42	1,44	1,48	-	-	-	-	-	2835 ÷ 2865			
0,75	2,96	2,94	2,96	1,71	1,70	1,71	1,70	1,69	1,70	0,98	0,98	2875 ÷ 2895			
1,1	4,19	4,14	4,16	2,42	2,39	2,40	2,41	2,38	2,38	1,39	1,37	2870 ÷ 2900			
1,5	5,56	5,49	5,51	3,21	3,17	3,18	3,21	3,18	3,19	1,85	1,84	2870 ÷ 2895			
2,2	7,97	7,90	7,98	4,60	4,56	4,61	4,57	4,54	4,57	2,64	2,62	2880 ÷ 2900			
3	11,0	11,0	11,2	6,35	6,33	6,44	6,29	6,27	6,34	3,63	3,62	2865 ÷ 2895			
4	13,6	13,4	13,4	7,87	7,75	7,74	7,80	7,62	7,61	4,50	4,40	2885 ÷ 2910			
5,5	18,1	17,9	18,1	10,4	10,4	10,4	10,6	10,5	10,7	6,10	6,05	2880 ÷ 2910			

P _N kW	Eficiencia η _N %																		IE
	Δ 220 V			Δ 230 V			Δ 240 V			Δ 380 V			Δ 400 V			Δ 415 V			
	Y 380 V			Y 400 V			Y 415 V			Y 660 V			Y 690 V						
	4/4	3/4	2/4	4/4	3/4	2/4	4/4	3/4	2/4	4/4	3/4	2/4	4/4	3/4	2/4	4/4	3/4	2/4	
0,30	67,1	69,6	65,0	67,1	66,5	60,2	67,1	63,3	55,7	-	-	-	-	-	-	-	-	-	2
0,40	70,4	73,2	68,9	70,4	70,3	64,5	70,4	67,2	60,2	-	-	-	-	-	-	-	-	-	2
0,50	73,0	76,1	73,4	73,0	73,8	69,6	73,0	71,3	65,7	-	-	-	-	-	-	-	-	-	2
0,55	74,1	74,2	70,4	74,1	73,6	68,8	74,1	72,7	67,1	-	-	-	-	-	-	-	-	-	2
0,75	82,5	83,1	81,3	82,8	82,7	80,1	82,6	82,0	78,9	82,5	82,0	78,9	82,5	82,0	78,9	82,5	82,0	78,9	3
1,1	84,0	84,7	83,4	84,4	84,5	82,5	84,3	84,0	81,4	84,0	84,0	81,4	84,0	84,0	81,4	84,0	84,0	81,4	
1,5	85,6	86,5	85,8	85,9	86,4	84,9	86,0	86,0	84,0	85,6	86,0	84,0	85,6	86,0	84,0	85,6	86,0	84,0	
2,2	86,5	87,4	86,8	86,4	86,9	85,7	86,6	86,7	85,0	86,4	86,7	85,0	86,4	86,7	85,0	86,4	86,7	85,0	
3	87,2	88,5	88,3	87,5	88,2	87,5	87,5	87,8	86,4	87,2	87,8	86,4	87,2	87,8	86,4	87,2	87,8	86,4	
4	89,1	90,1	89,2	89,1	90,1	89,2	89,1	90,1	89,2	89,1	90,3	90,4	89,6	90,4	89,9	89,6	90,1	89,2	
5,5	89,5	89,6	88,0	89,5	89,6	88,0	89,5	89,6	88,0	89,5	90,3	89,9	89,7	90,0	89,0	89,6	89,6	88,0	

** Condiciones de funcionamiento referidas exclusivamente al motor. Para la electrobomba, consultar los límites en el manual de usuario.

1-22HM-ie3-mott-2p50-es_c_t

SERIE e-HM MOTORES DISPONIBLES

MOTOR TIPO	1-3-5 HM		10-15-22 HM	
	COMPACTO	CAMISA	COMPACTO	CAMISA
SM63HM...	•	-	-	-
SM71HM...	•	•	-	-
SM80HM...	•	•	•	•
PLM90HM...	-	•	•	•
PLM100HM...	-	-	-	•
PLM112HM...	-	-	-	•

• = compatible, - = no compatible

tab-acc-hm-es_a_sc

TENSIONES DISPONIBLES DEL MOTOR, 2 POLOS

P _N kW	MONOFÁSICA		TRIFÁSICA																			
	50 Hz	60 Hz	50 Hz							60 Hz							50/60 Hz					
			3 x 220-230-240/380-400-415	3 x 380-400-415/660-690	3 x 200-208/346-360	3 x 255-265/440-460	3 x 290-300/500-525	3 x 440-460/-	3 x 500-525/-	3 x 220-230/380-400	3 x 255-265-277/440-460-480	3 x 380-400/660-690	3 x 440-460-480/-	3 x 110-115/190-200	3 x 200-208/346-360	3 x 330-346/575-600	3 x 575/-	3 x 575*	3 x 200/400 50 Hz	3 x 230/400 50 Hz	3 x 265/460 60 Hz	3 x 400/690 50 Hz
0,55	s	s	s	o	o	o	o	o	s	o	o	o	o	o	o	o	-	-	o	o		
0,75	s	s	s	o	o	o	o	o	s	o	o	o	o	o	o	o	-	-	o	o		
1,10	s	s	s	o	o	o	o	o	s	o	o	o	o	o	o	o	-	-	o	o		
1,50	s	s	s	o	o	o	o	o	s	o	o	o	o	o	o	o	o	o	o	o		
			s	o	o	o	o	o	s	o	o	o	o	o	o	o	o	o	o	o		
			s	o	o	o	o	o	s	o	o	o	o	o	o	o	o	o	o	o		
			s	o	o	o	o	o	s	o	o	o	o	o	o	o	o	o	o	o		
			s	o	o	o	o	o	s	o	o	o	o	o	o	o	o	o	o	o		
			s	o	o	o	o	o	s	o	o	o	o	o	o	o	o	o	o	o		
			s	o	o	o	o	o	s	o	o	o	o	o	o	o	o	o	o	o		
			s	o	o	o	o	o	s	o	o	o	o	o	o	o	o	o	o	o		
			s	o	o	o	o	o	s	o	o	o	o	o	o	o	o	o	o	o		
			s	o	o	o	o	o	s	o	o	o	o	o	o	o	o	o	o	o		
			s	o	o	o	o	o	s	o	o	o	o	o	o	o	o	o	o	o		
			s	o	o	o	o	o	s	o	o	o	o	o	o	o	o	o	o	o		
			s	o	o	o	o	o	s	o	o	o	o	o	o	o	o	o	o	o		
			s	o	o	o	o	o	s	o	o	o	o	o	o	o	o	o	o	o		

s = Tensión normalizada o = tensión bajo pedido - = No disponible

hm-volt-low-es_e_te

* = motores disponibles en versión probada por UL.

Tolerancias de las tensiones nominales

50 Hz:

± 10 % del valor de tensión individual mostrado en la placas de características.

± 5 % del rango de tensión mostrado en la placas de características.

60 Hz:

± 10 % de los valores de tensión mostrados en la placas de características.

En los motores UL se admiten solo tensiones nominales.

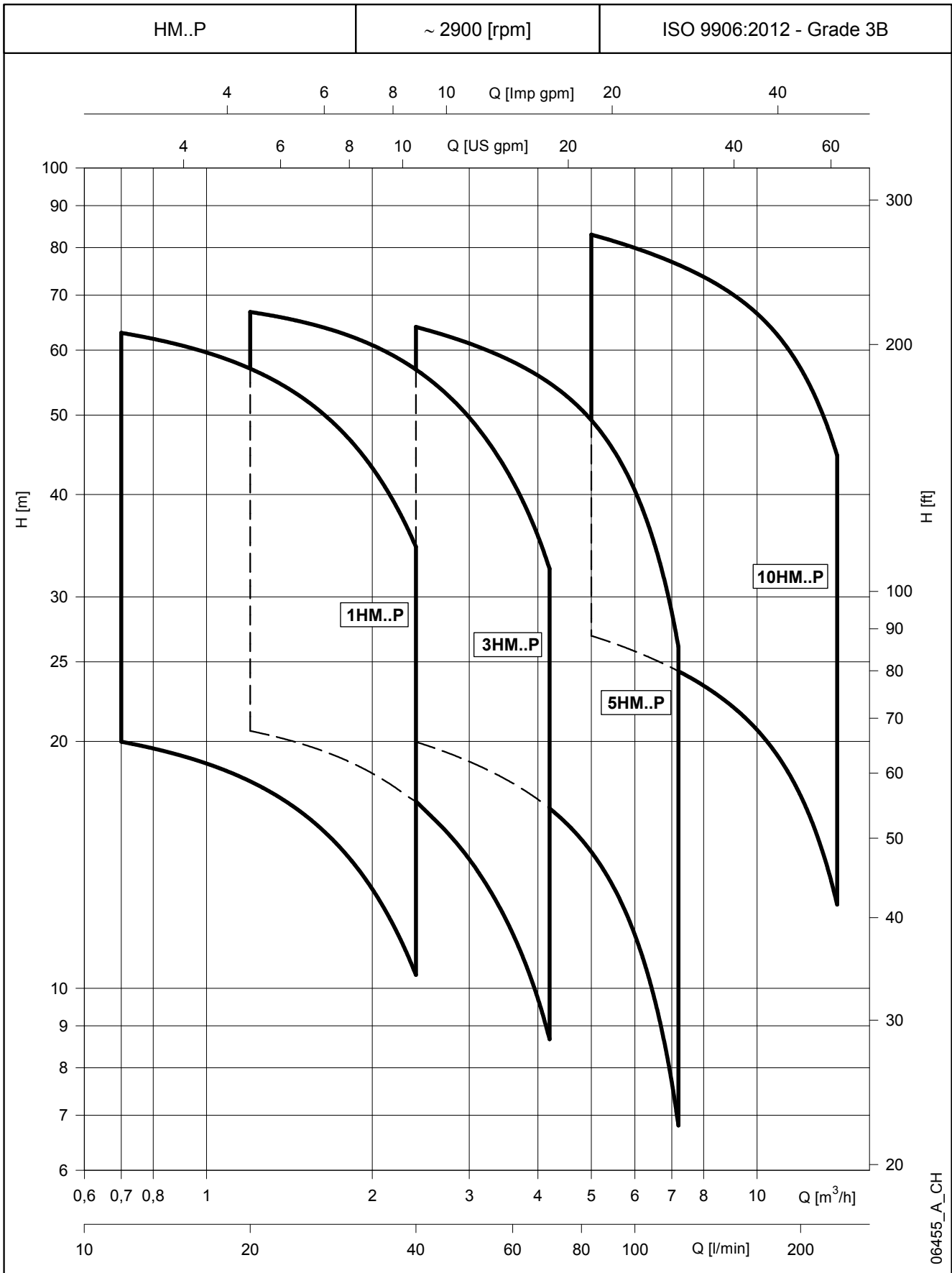
NIVEL SONORO DE LA ELECTROBOMBA

Las siguientes tablas muestran los niveles de presión sonora (Lp) medidos a la distancia de 1 metro en campo libre de acuerdo con la norma ISO 11203. Los valores del nivel sonoro se miden en motores de 50 Hz y tienen una tolerancia de 3 dB (A) según la norma EN ISO 4871.

POTENCIA [kW]	0,3	0,4	0,5	0,55	0,75	0,95	1,1	1,5	2,2	3	4	5,5
RUIDO LpA [dB]	52	52	52	55	55	55	60	60	60	60	60	60

1-22hm_mot_2p50-es_b_tr

SERIE HM..P
RANGO DE PRESTACIONES HIDRÁULICAS A 50 HZ, 2 POLOS



06455_A_CH

SERIE HM..P

TABLA DE PRESTACIONES HIDRÁULICA A 50 HZ, 2 POLOS

TIPO DE BOMBA HM..P	VERSIÓN	MOTOR		ELECTROBOMBA			Q = CAUDAL							
		P _N kW	TIPO	* P ₁ kW	* I		l/min 0	11,7	16,0	21,0	26,0	31,0	36,0	40,0
					220-240 V A	380-415 V A	m ³ /h 0	0,7	1,0	1,3	1,6	1,9	2,2	2,4
H = METROS TOTALES ALTURA DE ELECCIÓN DE LA COLUMNA DE AGUA														
1HM03	1 ~	0,55	SM71HM../1055	0,53	2,32	-	34,5	31,3	29,9	27,9	25,5	22,8	19,7	17,1
1HM04		0,55	SM71HM../1055	0,63	2,70	-	45,4	41,0	39,0	36,3	33,1	29,4	25,4	21,9
1HM05		0,55	SM71HM../1055	0,73	3,12	-	56,1	50,4	47,8	44,3	40,2	35,6	30,5	26,1
1HM06		0,75	SM80HM../1075	0,88	3,91	-	68,8	62,4	59,5	55,5	50,7	45,2	39,1	33,8
1HM02	3 ~	0,30	SM63HM../303	0,36	1,89	1,09	22,5	20,2	19,2	17,9	16,2	14,4	12,4	10,6
1HM03		0,30	SM63HM../303	0,47	1,94	1,12	32,8	29,2	27,5	25,4	22,9	20,1	17,1	14,5
1HM04		0,40	SM63HM../304	0,58	2,34	1,35	44,1	39,3	37,2	34,3	31,0	27,3	23,2	19,8
1HM05		0,50	SM63HM../305	0,69	2,64	1,52	54,4	48,1	45,4	41,7	37,5	32,9	27,8	23,5
1HM06		0,75	SM80HM../307 E3	0,84	2,80	1,62	69,3	63,0	60,1	56,1	51,4	45,9	39,8	34,5

TIPO DE BOMBA HM..P	VERSIÓN	MOTOR		ELECTROBOMBA			Q = CAUDAL							
		P _N kW	TIPO	* P ₁ kW	* I		l/min 0	20,0	28,0	36,0	44,0	52,0	60,0	70,0
					220-240 V A	380-415 V A	m ³ /h 0	1,2	1,7	2,2	2,6	3,1	3,6	4,2
H = METROS TOTALES ALTURA DE ELECCIÓN DE LA COLUMNA DE AGUA														
3HM02	1 ~	0,55	SM71HM../1055	0,49	2,20	-	24,1	22,1	21,1	19,7	17,9	15,9	13,7	10,7
3HM03		0,55	SM71HM../1055	0,63	2,70	-	35,7	32,5	30,8	28,6	25,9	22,9	19,6	15,1
3HM04		0,55	SM71HM../1055	0,76	3,29	-	47,0	42,4	39,9	36,8	33,1	29,1	24,7	18,7
3HM05		0,75	SM80HM../1075	0,96	4,22	-	59,7	54,5	51,7	48,0	43,6	38,5	33,0	25,5
3HM06		1,1	SM80HM../1115	1,16	5,11	-	72,2	66,2	62,9	58,6	53,3	47,3	40,7	31,6
3HM02		3 ~	0,30	SM63HM../303	0,44	1,92	1,11	23,2	20,9	19,6	18,1	16,2	14,2	12,0
3HM03	0,40		SM63HM../304	0,58	2,34	1,35	34,9	31,3	29,3	26,9	24,2	21,1	17,8	13,4
3HM04	0,50		SM63HM../305	0,72	2,68	1,55	45,8	40,6	37,8	34,5	30,7	26,7	22,3	16,3
3HM05	0,75		SM80HM../307 E3	0,92	2,96	1,71	60,2	55,1	52,3	48,7	44,2	39,2	33,7	26,2
3HM06	1,1		SM80HM../311 E3	1,10	3,75	2,17	72,7	66,8	63,6	59,3	54,1	48,1	41,5	32,5

TIPO DE BOMBA HM..P	VERSIÓN	MOTOR		ELECTROBOMBA			Q = CAUDAL							
		P _N kW	TIPO	* P ₁ kW	* I		l/min 0	40,0	53,0	66,0	79,0	92,0	105	120
					220-240 V A	380-415 V A	m ³ /h 0	2,4	3,2	4,0	4,7	5,5	6,3	7,2
H = METROS TOTALES ALTURA DE ELECCIÓN DE LA COLUMNA DE AGUA														
5HM02	1 ~	0,55	SM71HM../1055	0,59	2,57	-	24,3	20,9	19,6	18,2	16,5	14,4	11,8	8,1
5HM03		0,55	SM71HM../1055	0,78	3,36	-	36,0	30,3	28,2	25,9	23,3	20,1	16,1	10,6
5HM04		0,75	SM80HM../1075	1,03	4,58	-	48,6	41,5	38,9	36,0	32,6	28,4	23,1	15,7
5HM05		1,1	SM80HM../1115	1,29	5,67	-	61,0	52,5	49,2	45,7	41,5	36,3	29,8	20,5
5HM06		1,1	SM80HM../1115	1,50	6,66	-	72,9	62,2	58,1	53,7	48,6	42,3	34,4	23,3
5HM02		3 ~	0,40	SM63HM../304	0,54	2,30	1,33	23,9	20,1	18,7	17,2	15,4	13,3	10,6
5HM03	0,50		SM63HM../305	0,74	2,70	1,56	35,2	28,8	26,5	24,2	21,5	18,2	14,2	8,6
5HM04	1,1		SM80HM../311 E3	1,01	3,60	2,08	49,3	42,9	40,4	37,7	34,5	30,4	25,2	17,8
5HM05	1,1		SM80HM../311 E3	1,24	4,01	2,32	61,4	53,1	49,9	46,4	42,3	37,2	30,6	21,3
5HM06	1,5		SM80HM../315 E3	1,47	4,95	2,86	73,8	64,0	60,2	56,1	51,2	45,0	37,3	26,1

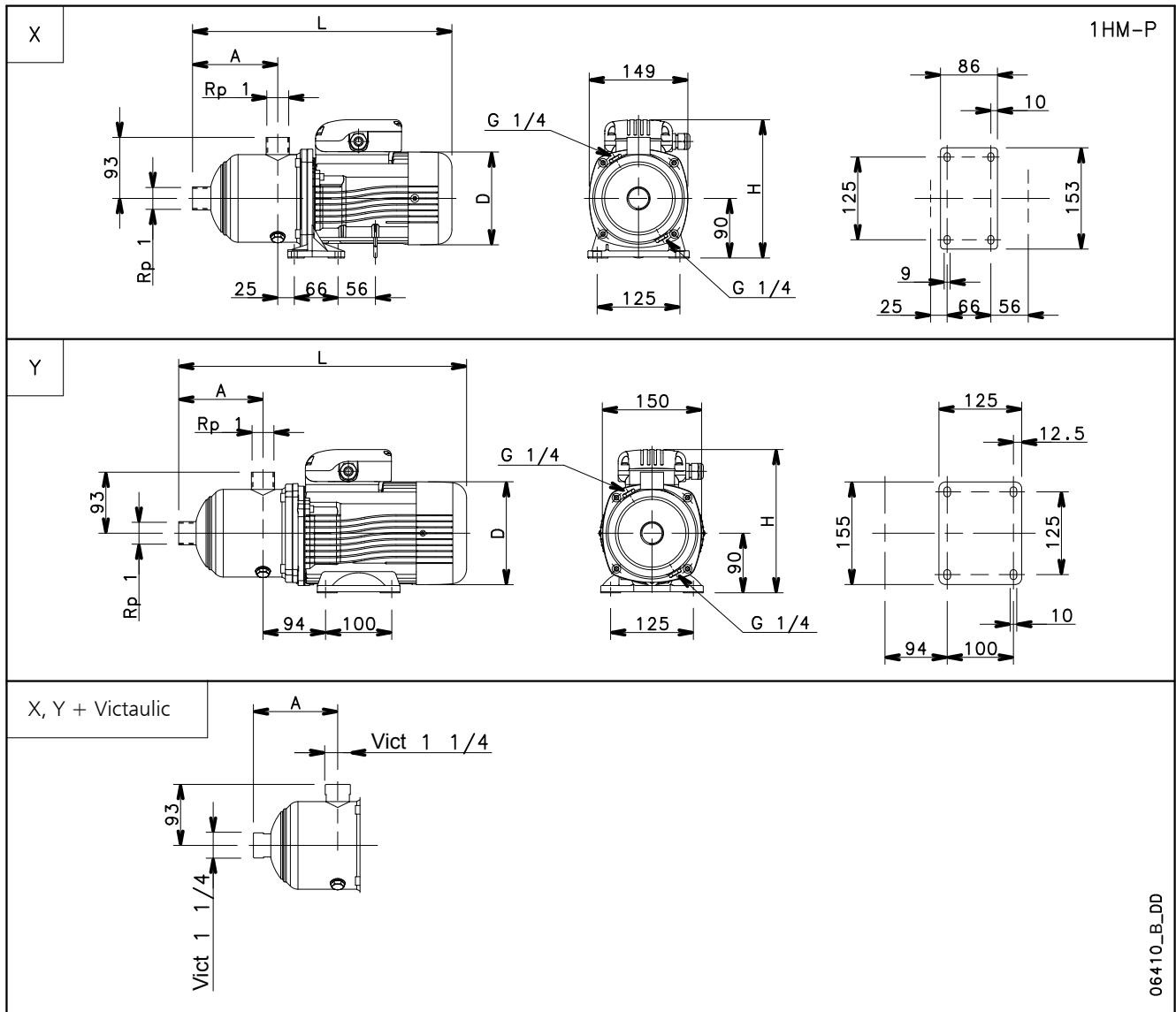
TIPO DE BOMBA HM..P	VERSIÓN	MOTOR		ELECTROBOMBA			Q = CAUDAL							
		P _N kW	TIPO	* P ₁ kW	* I		l/min 0	83,3	108	133	158	183	208	233
					220-240 V A	380-415 V A	m ³ /h 0	5,0	6,5	8,0	9,5	11,0	12,5	14,0
H = METROS TOTALES ALTURA DE ELECCIÓN DE LA COLUMNA DE AGUA														
10HM02	1 ~	1,1	SM80HM../1115	1,28	5,64	-	31,0	27,5	25,9	24,2	22,3	19,9	17,1	13,6
10HM03		1,5	PLM90HM../1155	1,82	8,26	-	46,2	41,0	38,7	36,3	33,5	30,2	25,9	20,7
10HM02	3 ~	1,1	SM80HM../311 E3	1,23	4,00	2,31	31,1	27,8	26,3	24,6	22,7	20,4	17,5	14,1
10HM03		1,5	SM80HM../315 E3	1,75	5,50	3,17	46,2	40,9	38,6	36,2	33,4	30,1	25,8	20,6
10HM04		2,2	PLM90HM../322 E3	2,35	7,58	4,38	61,2	55,7	52,7	49,6	46,2	42,0	36,7	30,3
10HM05		3	PLM90HM../330 E3	2,94	10,1	5,83	76,6	69,8	66,2	62,3	58,0	52,8	46,2	38,2
10HM06		3	PLM90HM../330 E3	3,47	11,2	6,45	91,7	83,0	78,5	73,8	68,5	62,2	54,3	44,6

Prestaciones hidráulicas conformes con ISO 9906:2012 - Grado 3B (ex ISO 9906:1999 - Anexo A)

1-10hm-p-2p50-es_c_th

*Valores máximos dentro del rango especificado: P1 = potencia de entrada; I = corriente nominal.

SERIE 1HM..P DIMENSIONES Y PESOS A 50 Hz, 2 POLOS

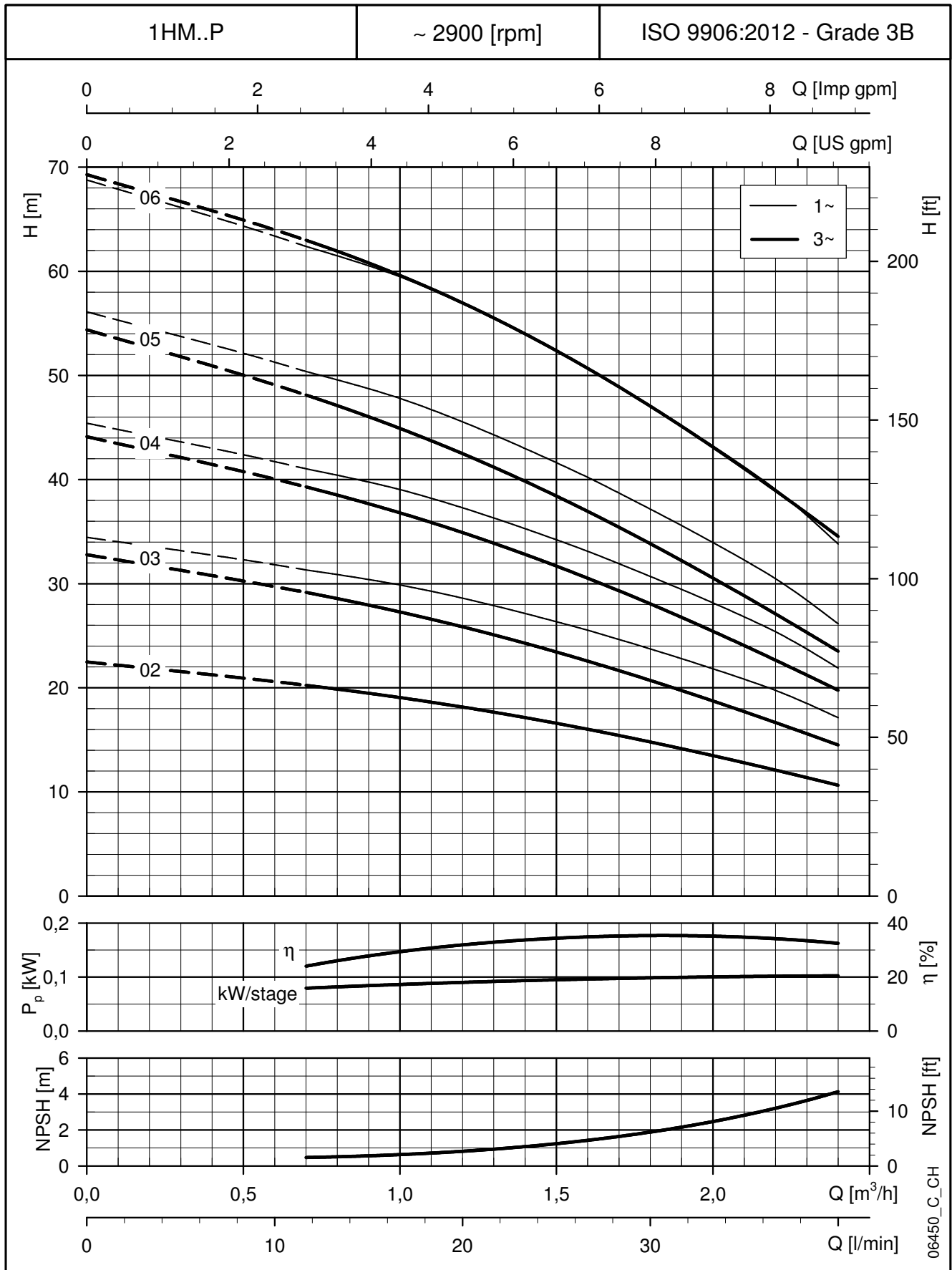


TIPO DE BOMBA	VERSIÓN	Ref.	MOTOR		DIMENSIONES (mm)				PN bar	PESO kg
			kW	TAMAÑO	A	D	H	L		
1HM03	MONO-FÁSICO	X	0,55	71	87	140	211	350	10	9
1HM04			0,55	71	107	140	211	370	10	9
1HM05			0,55	71	127	140	211	390	10	9
1HM06		Y	0,75	80	147	155	227	455	10	9
1HM02	TRIFÁSICO	X	0,30	63	87	120	201	336	10	6
1HM03			0,30	63	87	120	201	336	10	6
1HM04			0,40	63	107	120	201	356	10	7
1HM05			0,50	63	127	120	201	376	10	8
1HM06		Y	0,75	80	147	155	219	455	10	13

1hm-p-2p50-es_c_td

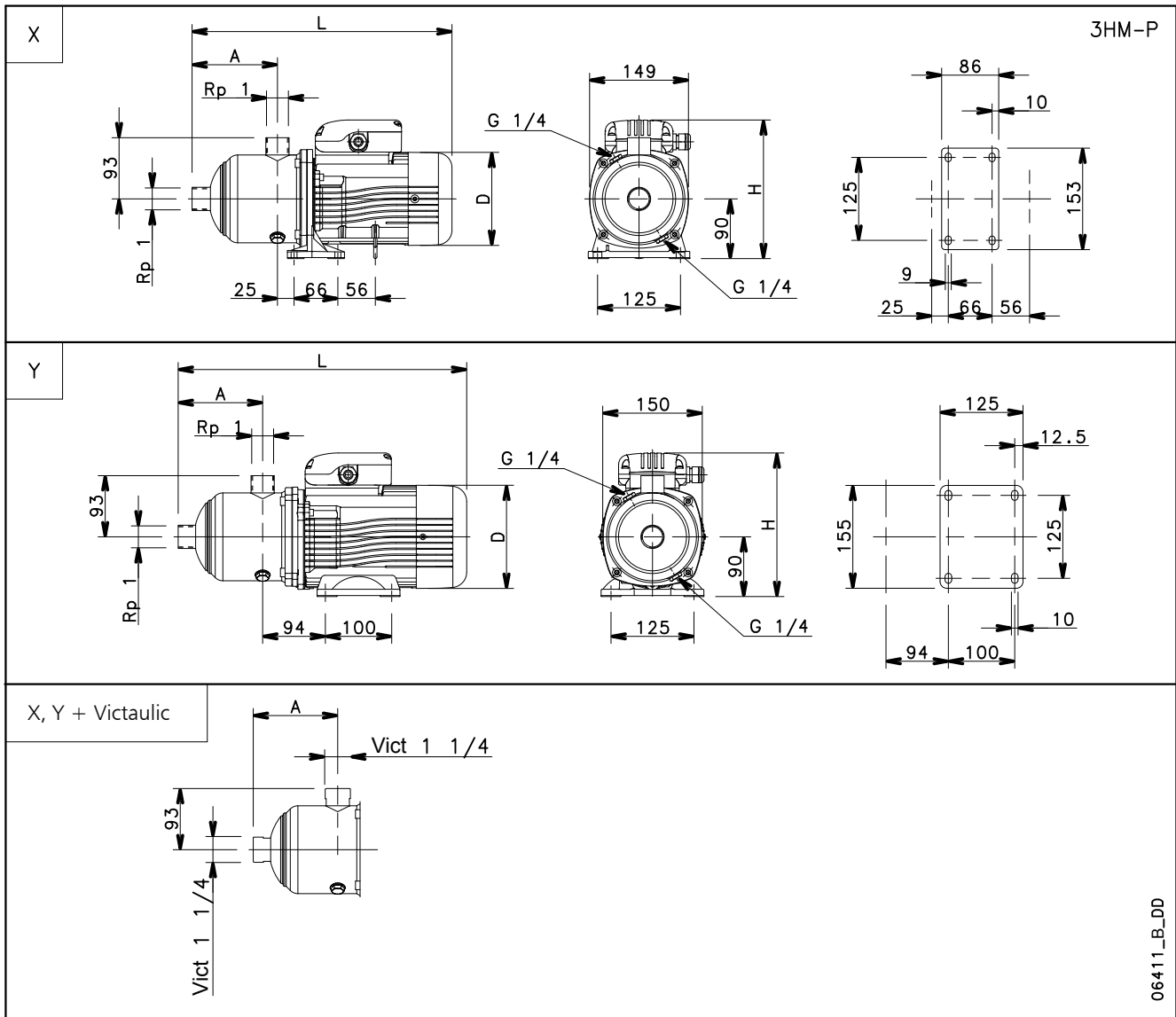
SERIE 1HM..P

CARACTERÍSTICAS OPERATIVAS A 50 Hz, 2 POLOS



Estas prestaciones se refieren al uso con líquidos con densidad $\rho = 1 \text{ kg/dm}^3$ y viscosidad cinemática $\nu = 1 \text{ mm}^2/\text{seg}$.

SERIE 3HM..P DIMENSIONES Y PESOS A 50 Hz, 2 POLOS



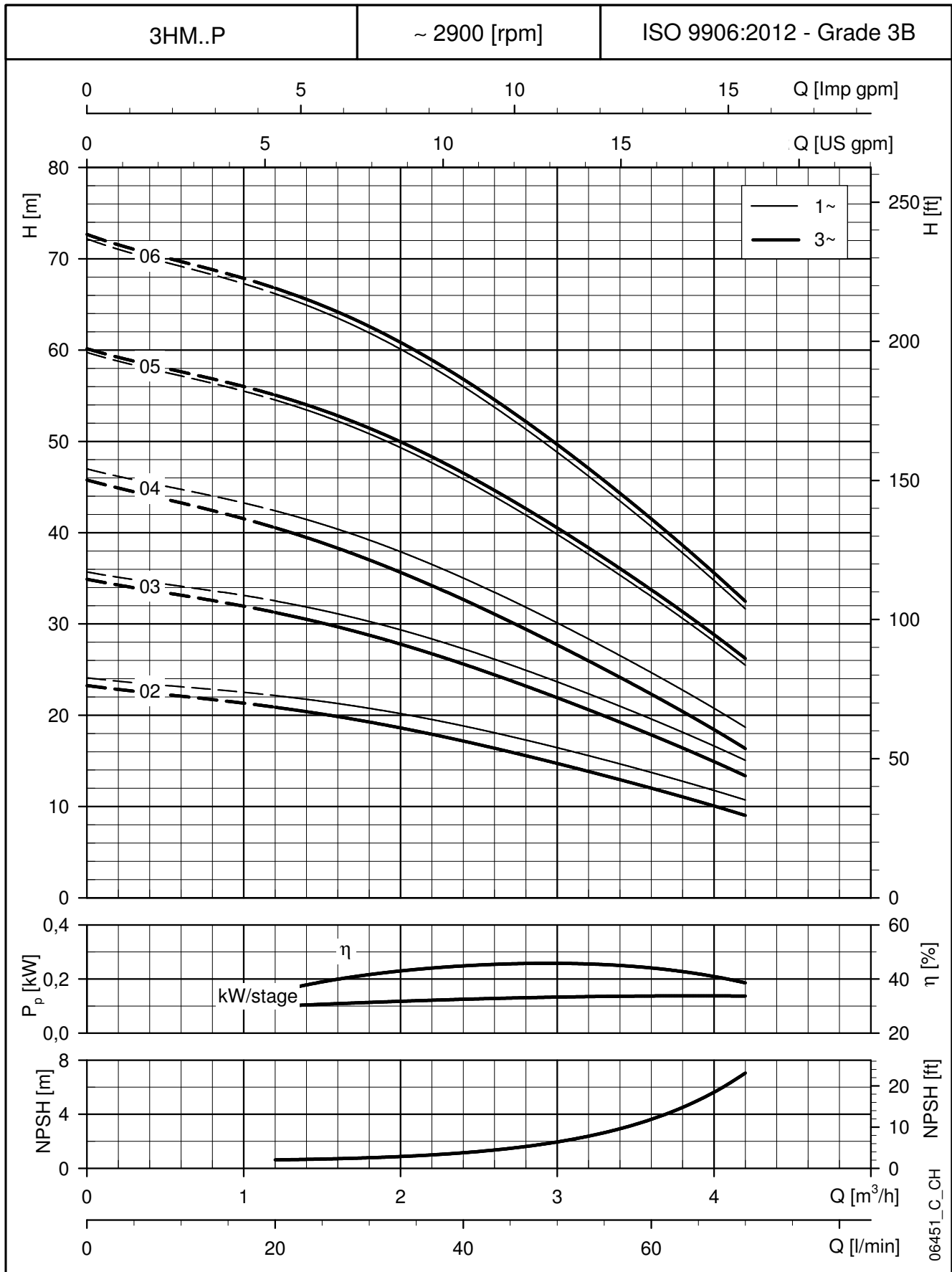
TIPO DE BOMBA	VERSIÓN	Ref.	MOTOR		DIMENSIONES (mm)				PN bar	PESO kg
			kW	TAMAÑO	A	D	H	L		
3HM02	MONO-FÁSICO	X	0,55	71	87	140	211	350	10	9
3HM03			0,55	71	87	140	211	350	10	9
3HM04			0,55	71	107	140	211	370	10	9
3HM05		Y	0,75	80	127	155	227	435	10	10
3HM06			1,1	80	147	155	227	455	10	11

3HM02	TRIFÁSICO	X	0,30	63	87	120	201	336	10	6
3HM03			0,40	63	87	120	201	336	10	6
3HM04			0,50	63	107	120	201	356	10	7
3HM05		Y	0,75	80	127	155	219	435	10	12
3HM06			1,1	80	147	155	219	455	10	13

3hm-p-2p50-es_c_td

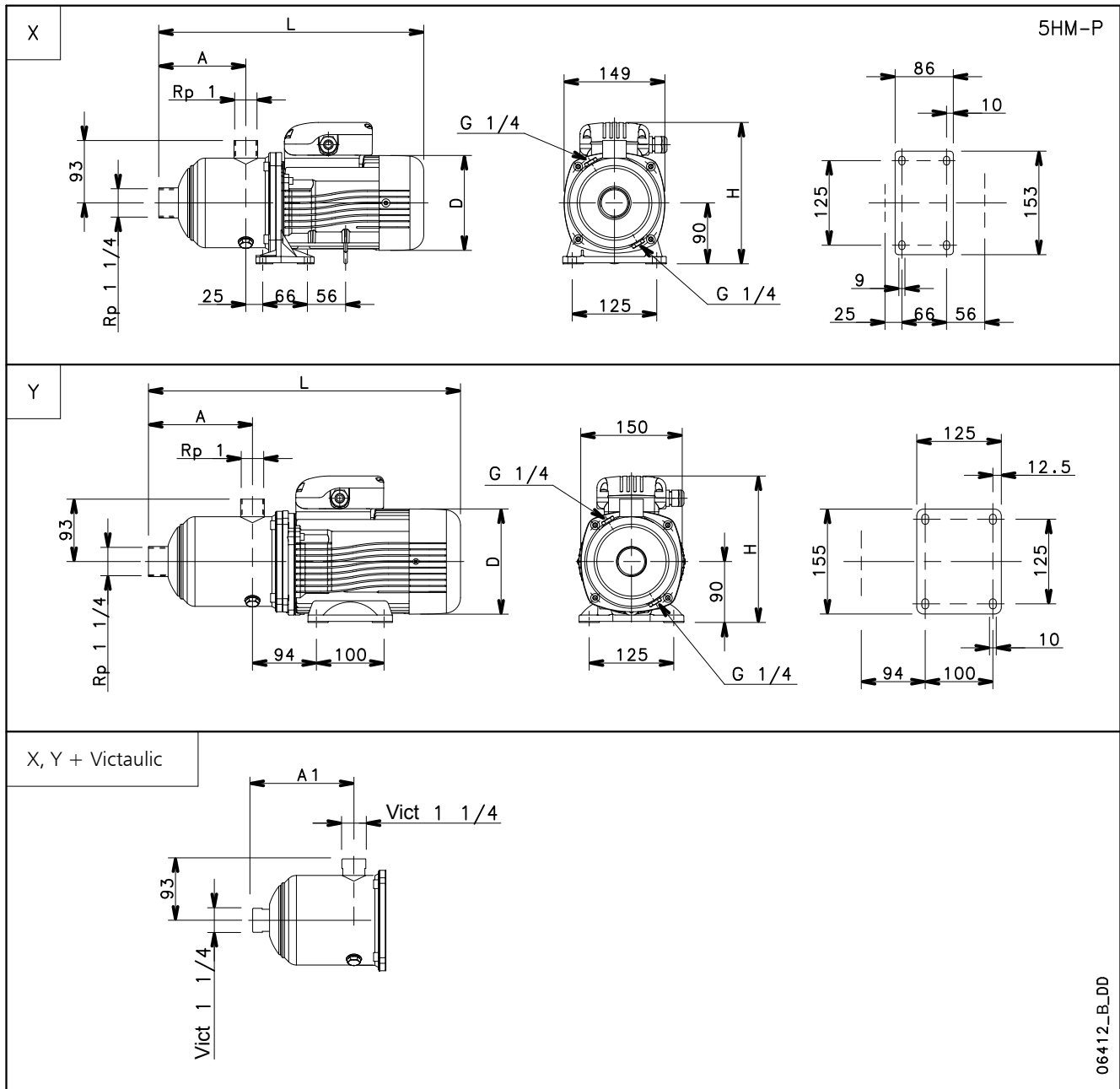
SERIE 3HM..P

CARACTERÍSTICAS OPERATIVAS A 50 Hz, 2 POLOS



Estas prestaciones se refieren al uso con líquidos con densidad $\rho = 1 \text{ kg/dm}^3$ y viscosidad cinemática $\nu = 1 \text{ mm}^2/\text{seg}$.

SERIE 5HM..P DIMENSIONES Y PESOS A 50 Hz, 2 POLOS



06412_B_DD

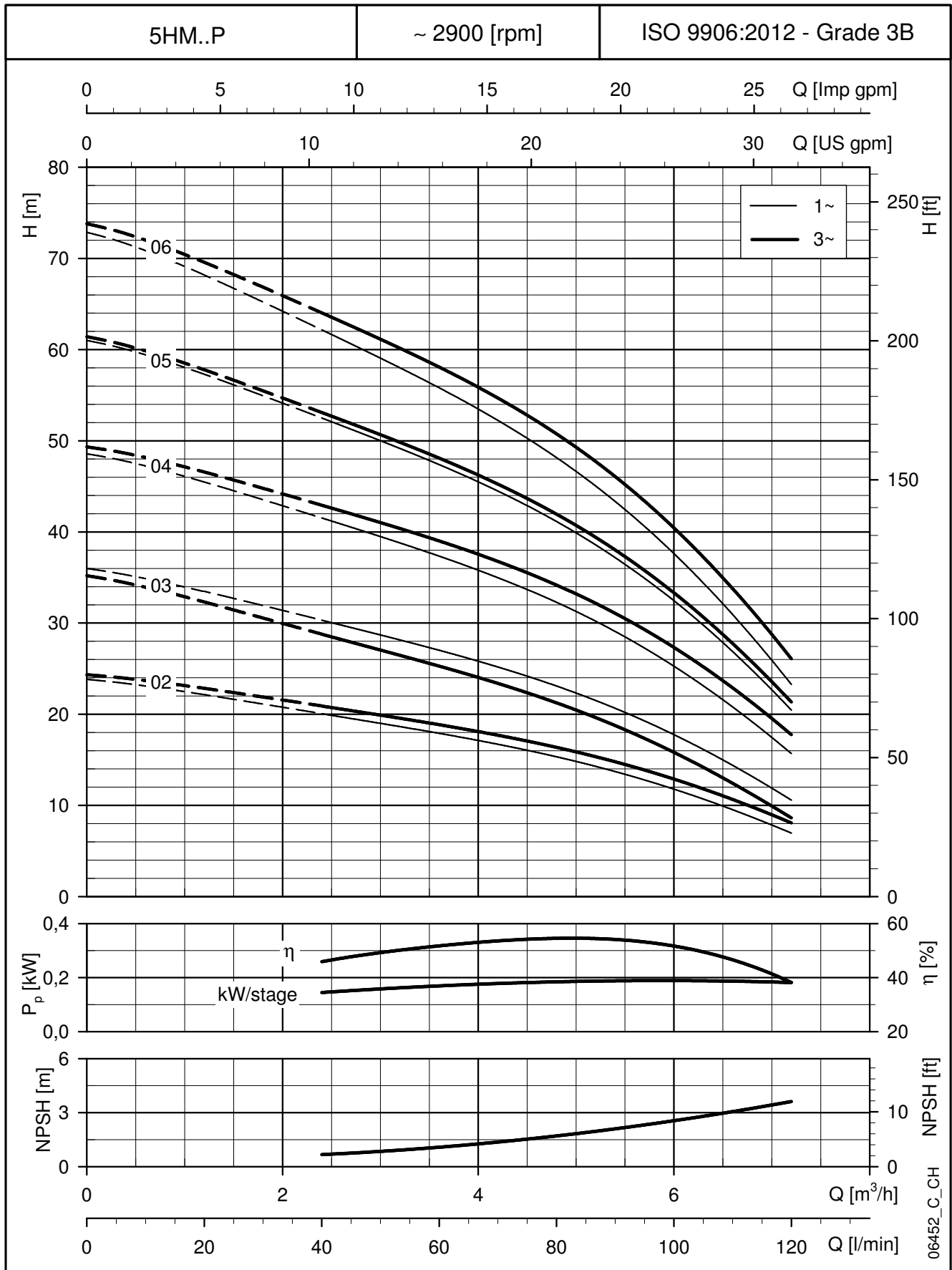
TIPO DE BOMBA	VERSIÓN	Ref.	MOTOR		DIMENSIONES (mm)					PN bar	PESO kg
			kW	TAMAÑO	A	A1	D	H	L		
5HM02	MONO-FÁSICO	X	0,55	71	89	87,3	140	211	352	10	9
5HM03			0,55	71	89	87,3	140	211	352	10	9
5HM04			0,75	80	109	107,3	155	227	417	10	10
5HM05		Y	1,1	80	129	127,3	155	227	437	10	11
5HM06			1,1	80	149	147,3	155	227	457	10	14

5HM02	TRIFÁSICO	X	0,40	63	89	87,3	120	201	338	10	6
5HM03			0,50	63	89	87,3	120	201	338	10	7
5HM04			1,1	80	109	107,3	155	219	417	10	13
5HM05		Y	1,1	80	129	127,3	155	219	437	10	14
5HM06			1,5	80	149	147,3	155	219	457	10	15

5hm-p-2p50-es_e_td

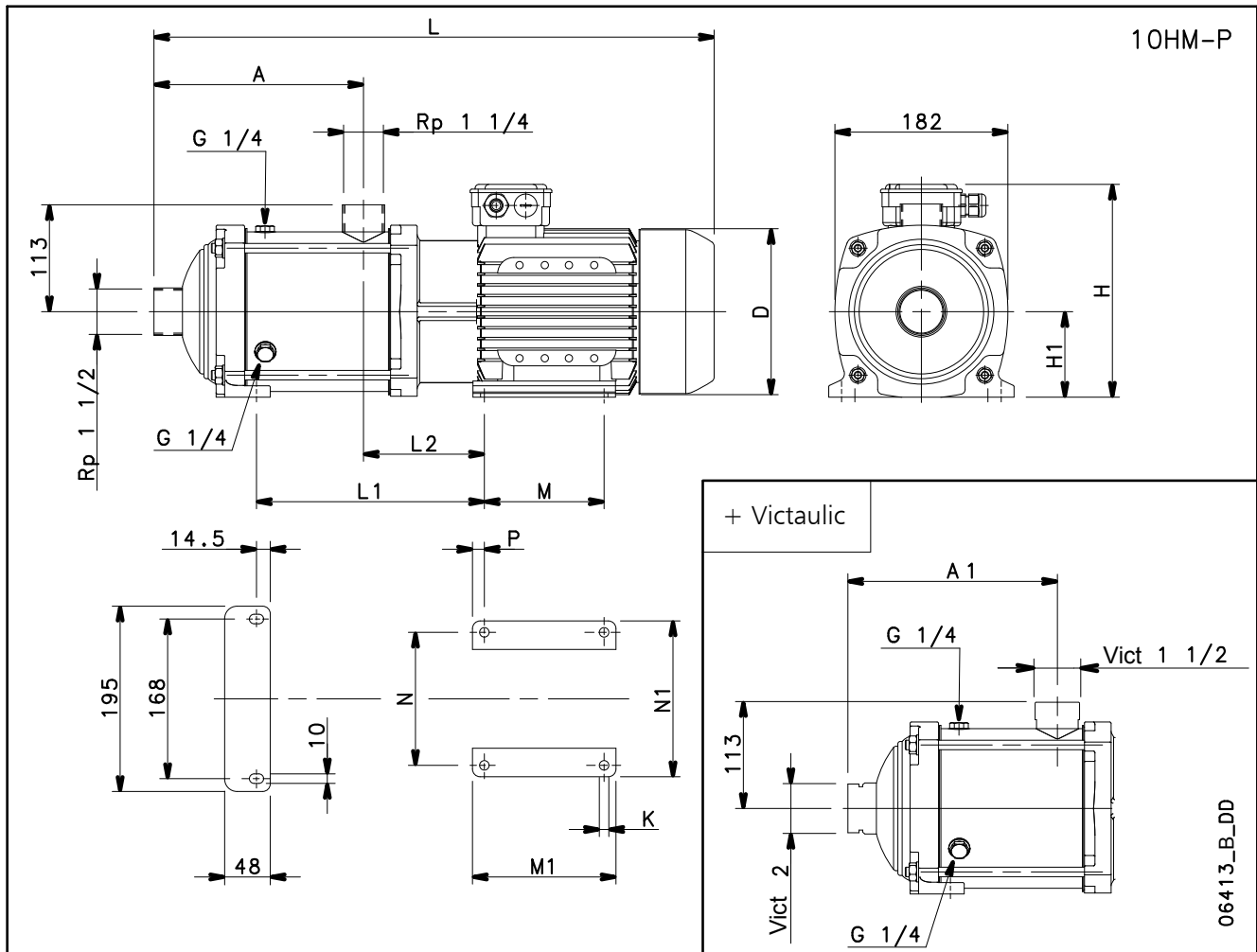
SERIE 5HM..P

CARACTERÍSTICAS OPERATIVAS A 50 Hz, 2 POLOS



Estas prestaciones se refieren al uso con líquidos con densidad $\rho = 1 \text{ kg/dm}^3$ y viscosidad cinemática $\nu = 1 \text{ mm}^2/\text{seg}$.

SERIE 10HM..P DIMENSIONES Y PESOS A 50 Hz, 2 POLOS



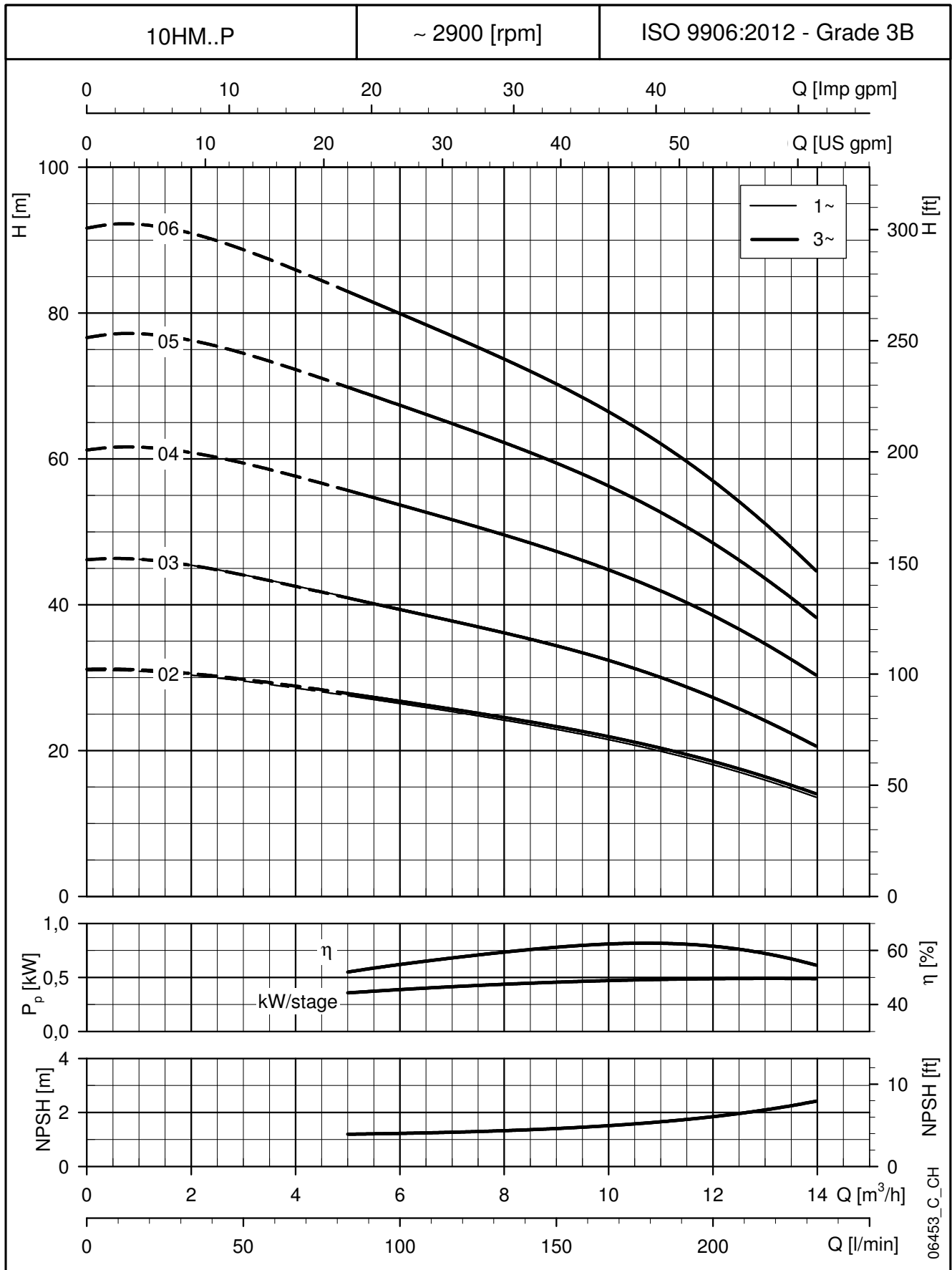
TIPO DE BOMBA	VERSIÓN	MOTOR		DIMENSIONES (mm)														PN bar	PESO kg
		kW	TAMAÑO	A	A1	D	H	H1	L	L1	L2	M	M1	N	N1	P	K		
10HM02	MONO-FASCO	1,1	80	125	137	155	227	90	443	122	105	100	125	125	155	12,5	10	10	16
10HM03		1,5	90	125	137	174	249	90	499	144	128	125	150	140	164	12,5	10	10	40

10HM02	TRIFÁSICO	1,1	80	125	137	155	219	90	443	122	105	100	125	125	155	12,5	10	10	16
10HM03		1,5	80	125	137	155	219	90	443	122	105	100	125	125	155	12,5	10	10	17
10HM04		2,2	90	157	169	174	224	90	531	176	128	125	150	140	164	12,5	10	10	23
10HM05		3	90	189	201	174	224	90	563	208	128	125	150	140	164	12,5	10	10	27
10HM06		3	90	221	233	174	224	90	595	240	128	125	150	140	164	12,5	10	10	28

10hm-p-2p50-es_d_td

SERIE 10HM..P

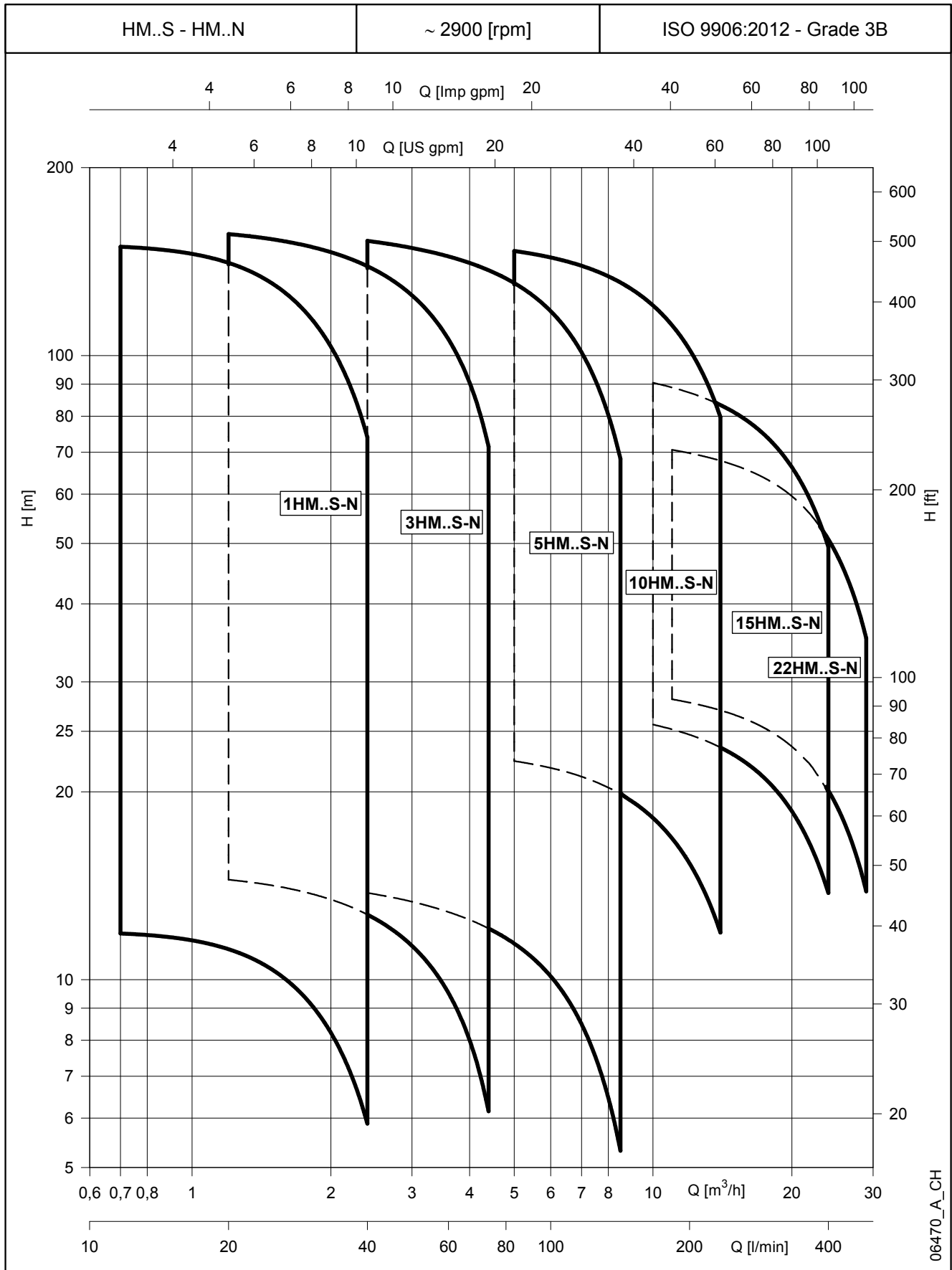
CARACTERÍSTICAS OPERATIVAS A 50 Hz, 2 POLOS



Estas prestaciones se refieren al uso con líquidos con densidad $\rho = 1 \text{ kg/dm}^3$ y viscosidad cinemática $\nu = 1 \text{ mm}^2/\text{seg}$.

SERIES HM..S - HM..N

RANGO DE PRESTACIONES HIDRÁULICAS A 50 HZ, 2 POLOS



06470_A_CH

SERIES 1, 3HM..S - HM..N

TABLA DE PRESTACIONES HIDRÁULICA A 50 HZ, 2 POLOS

TIPO DE BOMBA HM..S HM..N	VERSIÓN	MOTOR		ELECTROBOMBA			Q = CAUDAL								
		P _N kW	TIPO	* P ₁ kW	* I		l/min 0	11,7	16,0	21,0	26,0	31,0	36,0	40,0	
						m ³ /h 0	0,7	1,0	1,3	1,6	1,9	2,2	2,4		
H = METROS TOTALES ALTURA DE ELEVACIÓN DE LA COLUMNA DE AGUA															
1HM06	1 ~	0,55	SM71HM../1055	0,48	2,15	-	36,2	35,8	35,0	33,3	30,5	26,8	22,1	17,7	
1HM07		0,55	SM71HM../1055	0,52	2,30	-	42,1	41,5	40,5	38,4	35,2	30,8	25,4	20,2	
1HM08		0,55	SM71HM../1055	0,56	2,46	-	47,9	47,1	46,0	43,5	39,8	34,7	28,4	22,5	
1HM09		0,55	SM71HM../1055	0,61	2,62	-	53,7	52,6	51,3	48,5	44,3	38,5	31,4	24,7	
1HM11		0,55	SM71HM../1055	0,69	2,97	-	65,1	63,5	61,7	58,2	52,8	45,7	36,9	28,7	
1HM12		0,55	SM71HM../1055	0,73	3,15	-	70,7	68,8	66,8	62,8	56,9	49,0	39,4	30,4	
1HM14		0,75	SM71HM../1075	0,87	3,87	-	84,0	82,6	80,7	76,5	69,9	61,1	50,1	39,7	
1HM16		0,75	SM71HM../1075	0,97	4,27	-	95,6	93,8	91,5	86,5	78,8	68,6	56,0	44,0	
1HM18		1,1	SM71HM../1075	1,12	4,92	-	109	107	105	99,2	90,9	79,6	65,5	52,1	
1HM20		1,1	SM80HM../1115	1,21	5,32	-	120	118	115	109	100	87,4	71,7	56,9	
1HM22		1,1	SM80HM../1115	1,31	5,75	-	132	129	126	119	109	95,0	77,6	61,3	
1HM25		1,1	SM80HM../1115	1,45	6,42	-	149	146	143	135	123	107	87,2	68,6	
1HM02		3 ~	0,30	SM63HM../303	0,24	1,89	1,09	12,1	12,0	11,7	11,2	10,3	9,1	7,5	6,0
1HM03			0,30	SM63HM../303	0,28	1,87	1,08	18,0	17,7	17,3	16,4	15,0	13,2	10,8	8,6
1HM04	0,30		SM63HM../303	0,33	1,87	1,08	23,7	23,3	22,7	21,5	19,5	17,0	13,8	10,9	
1HM05	0,30		SM63HM../303	0,38	1,89	1,09	29,4	28,7	27,9	26,2	23,8	20,6	16,6	12,8	
1HM06	0,30		SM63HM../303	0,42	1,91	1,10	35,0	33,9	32,9	30,8	27,8	23,9	19,1	14,6	
1HM07	0,55		SM71HM../305	0,48	2,23	1,29	42,4	41,9	41,1	39,0	35,8	31,5	26,1	20,9	
1HM08	0,55		SM71HM../305	0,53	2,29	1,32	48,3	47,7	46,6	44,3	40,6	35,6	29,3	23,4	
1HM09	0,55		SM71HM../305	0,58	2,36	1,36	54,2	53,3	52,1	49,4	45,2	39,6	32,5	25,8	
1HM11	0,55		SM71HM../305	0,68	2,49	1,44	65,8	64,5	62,9	59,5	54,2	47,2	38,5	30,3	
1HM12	0,55		SM71HM../305	0,73	2,58	1,49	71,6	70,0	68,2	64,4	58,6	50,9	41,4	32,4	
1HM14	0,75		SM80HM../307 E3	0,83	2,79	1,61	84,6	83,4	81,5	77,4	70,9	62,1	51,2	40,8	
1HM16	0,75		SM80HM../307 E3	0,93	2,98	1,72	96,3	94,6	92,4	87,6	80,1	70,0	57,4	45,5	
1HM18	1,1		SM80HM../311 E3	1,05	3,66	2,11	109	108	106	100	92,1	81,0	67,0	53,7	
1HM20	1,1		SM80HM../311 E3	1,15	3,85	2,22	121	119	117	111	102	89,2	73,6	58,7	
1HM22	1,1	SM80HM../311 E3	1,26	4,06	2,34	133	131	128	121	111	97,2	79,9	63,6		
1HM25	1,5	SM80HM../315 E3	1,42	4,87	2,81	151	149	146	139	128	112	92,5	74,0		

TIPO DE BOMBA HM..S HM..N	VERSIÓN	MOTOR		ELECTROBOMBA			Q = CAUDAL							
		P _N kW	TIPO	* P ₁ kW	* I		l/min 0	20,0	29,0	38,0	47,0	56,0	65,0	73,3
						m ³ /h 0	1,2	1,7	2,3	2,8	3,4	3,9	4,4	
H = METROS TOTALES ALTURA DE ELEVACIÓN DE LA COLUMNA DE AGUA														
3HM03	1 ~	0,55	SM71HM../1055	0,46	2,07	-	22,7	22,4	21,5	20,3	18,6	16,4	13,5	10,3
3HM04		0,55	SM71HM../1055	0,53	2,34	-	30,1	29,5	28,3	26,6	24,3	21,3	17,5	13,2
3HM05		0,55	SM71HM../1055	0,61	2,63	-	37,4	36,5	34,9	32,7	29,7	25,9	21,1	15,7
3HM06		0,55	SM71HM../1055	0,69	2,95	-	44,6	43,3	41,3	38,5	34,8	30,2	24,4	17,9
3HM07		0,55	SM71HM../1055	0,76	3,30	-	51,7	49,9	47,5	44,1	39,7	34,2	27,4	19,8
3HM08		0,75	SM71HM../1075	0,90	3,97	-	60,1	58,8	56,4	52,9	48,1	42,1	34,5	25,8
3HM09		0,75	SM71HM../1075	0,98	4,35	-	67,4	65,8	62,9	58,9	53,5	46,6	38,0	28,2
3HM10		1,1	SM71HM../1075	1,13	4,95	-	75,5	74,1	71,2	66,8	61,0	53,5	44,1	33,3
3HM11		1,1	SM80HM../1115	1,21	5,32	-	82,8	81,2	77,8	73,0	66,5	58,3	47,8	35,9
3HM12		1,1	SM80HM../1115	1,30	5,70	-	90,2	88,2	84,4	79,1	72,0	62,9	51,4	38,5
3HM13		1,1	SM80HM../1115	1,38	6,11	-	97,4	95,1	91,0	85,1	77,3	67,3	54,9	40,9
3HM14		1,1	SM80HM../1115	1,47	6,53	-	105	102	97,4	90,9	82,4	71,7	58,2	43,0
3HM16		1,5	PLM90HM../1155	1,71	7,77	-	121	119	114	107	97,9	85,9	70,8	53,5
3HM17		1,5	PLM90HM../1155	1,80	8,16	-	128	126	121	113	103	90,7	74,6	56,2
3HM19	1,5	PLM90HM../1155	1,98	8,96	-	143	140	134	126	114	100	81,9	61,4	
3HM02	3 ~	0,3	SM63HM../303	0,31	1,87	1,08	14,9	14,6	14,0	13,1	12,0	10,5	8,6	6,4
3HM03		0,3	SM63HM../303	0,39	1,90	1,10	22,1	21,4	20,3	18,9	17,1	14,8	12,0	8,6
3HM04		0,3	SM63HM../303	0,47	1,95	1,13	29,1	27,8	26,3	24,3	21,7	18,6	14,8	10,2
3HM05		0,4	SM63HM../304	0,55	2,32	1,34	36,8	35,3	33,5	31,0	27,9	24,1	19,2	13,5
3HM06		0,5	SM63HM../305	0,64	2,58	1,49	43,8	41,8	39,5	36,5	32,7	28,1	22,2	15,4
3HM07		0,75	SM80HM../307 E3	0,75	2,65	1,53	53,1	52,3	50,2	47,2	43,3	38,2	31,7	23,9
3HM08		0,75	SM80HM../307 E3	0,84	2,83	1,63	60,5	59,4	57,0	53,5	49,0	43,1	35,6	26,7
3HM09		1,1	SM80HM../311 E3	0,95	3,49	2,02	68,5	67,6	65,0	61,2	56,2	49,7	41,4	31,5
3HM10		1,1	SM80HM../311 E3	1,04	3,66	2,11	75,9	74,8	71,9	67,7	62,0	54,8	45,5	34,4
3HM11		1,1	SM80HM../311 E3	1,14	3,83	2,21	83,3	82,0	78,7	74,0	67,8	59,8	49,5	37,3
3HM12		1,1	SM80HM../311 E3	1,23	4,01	2,31	90,7	89,1	85,5	80,3	73,4	64,6	53,4	40,1
3HM13		1,1	SM80HM../311 E3	1,33	4,20	2,42	98,1	96,1	92,2	86,5	79,0	69,5	57,3	42,8
3HM14		1,5	SM80HM../315 E3	1,43	4,89	2,82	106	104	100	94,4	86,5	76,3	63,3	47,8
3HM16		1,5	SM80HM../315 E3	1,61	5,24	3,02	121	119	114	107	97,8	86,1	71,1	53,4
3HM17	1,5	SM80HM../315 E3	1,71	5,43	3,13	128	126	121	113	103	90,9	75,0	56,1	
3HM19	2,2	PLM90HM../322 E3	1,94	6,78	3,91	144	142	137	129	118	104	86,7	65,6	
3HM21	2,2	PLM90HM../322 E3	2,12	7,15	4,13	159	157	150	141	130	114	94,7	71,5	

Prestaciones hidráulicas conformes con ISO 9906:2012 - Grado 3B (ex ISO 9906:1999 - Anexo A)

1-3hm-s-n-2p50-es_c_th

*Valores máximos dentro del rango especificado: P₁ = potencia de entrada; I = corriente nominal.

SERIES 5HM..S - HM..N

TABLA DE PRESTACIONES HIDRÁULICA A 50 HZ, 2 POLOS

TIPO DE BOMBA HM..S HM..N	VERSIÓN	MOTOR		ELECTROBOMBA			Q = CAUDAL							
		P _N kW	TIPO	* P ₁ kW	* I		l/min 0	40,0	57,0	74,0	91,0	108	125	142
					220-240 V	380-415 V	m ³ /h 0	2,4	3,4	4,4	5,5	6,5	7,5	8,5
H = METROS TOTALES ALTURA DE ELEVACIÓN DE LA COLUMNA DE AGUA														
5HM02	1 ~	0,55	SM71HM../1055	0,47	2,12	-	15,1	14,7	14,1	13,3	12,2	10,8	9,0	6,7
5HM03		0,55	SM71HM../1055	0,59	2,57	-	22,5	21,7	20,6	19,4	17,7	15,6	12,8	9,4
5HM04		0,55	SM71HM../1055	0,72	3,07	-	29,8	28,4	26,9	25,1	22,8	19,9	16,1	11,6
5HM05		0,75	SM80HM../1075	0,89	3,97	-	37,6	36,3	34,6	32,5	29,9	26,3	21,6	16,0
5HM06		0,75	SM80HM../1075	1,03	4,60	-	45,0	43,1	41,0	38,4	35,1	30,7	25,1	18,3
5HM07		1,1	SM80HM../1115	1,23	5,38	-	52,8	50,9	48,6	45,7	41,9	37,0	30,4	22,5
5HM08		1,1	SM80HM../1115	1,36	6,01	-	60,2	57,8	55,0	51,6	47,3	41,5	34,0	25,0
5HM09		1,1	SM80HM../1115	1,50	6,68	-	67,5	64,6	61,3	57,4	52,4	45,8	37,3	27,2
5HM10		1,5	PLM90HM../1155	1,71	7,75	-	75,6	73,3	70,0	66,0	60,7	53,6	44,4	33,1
5HM11		1,5	PLM90HM../1155	1,85	8,37	-	83,0	80,3	76,6	72,1	66,2	58,4	48,1	35,7
5HM12		1,5	PLM90HM../1155	1,99	9,02	-	90,4	87,2	83,1	78,1	71,6	63,0	51,8	38,3
5HM02		3 ~	0,30	SM63HM../303	0,41	1,91	1,10	14,8	13,9	13,2	12,2	11,1	9,6	7,8
5HM03	0,40		SM63HM../304	0,54	2,30	1,33	22,2	20,9	19,7	18,3	16,5	14,3	11,5	8,2
5HM04	0,50		SM63HM../305	0,68	2,62	1,51	29,3	27,2	25,6	23,5	21,1	18,1	14,4	9,8
5HM05	0,75		SM80HM../307 E3	0,85	2,83	1,64	37,8	36,5	34,8	32,7	30,0	26,5	22,0	16,4
5HM06	1,1		SM80HM../311 E3	1,02	3,60	2,08	45,5	44,2	42,3	39,8	36,6	32,5	27,1	20,4
5HM07	1,1		SM80HM../311 E3	1,17	3,88	2,24	53,0	51,2	48,9	46,0	42,3	37,4	31,0	23,2
5HM08	1,1		SM80HM../311 E3	1,32	4,18	2,41	60,4	58,2	55,5	52,1	47,7	42,1	34,9	25,9
5HM09	1,5		SM80HM../315 E3	1,48	4,97	2,87	68,1	65,9	63,0	59,2	54,4	48,2	40,1	30,0
5HM10	1,5		SM80HM../315 E3	1,63	5,26	3,04	75,5	72,9	69,6	65,4	60,0	52,9	43,9	32,7
5HM11	1,5		SM80HM../315 E3	1,78	5,55	3,21	83,0	79,9	76,1	71,4	65,4	57,6	47,7	35,4
5HM12	2,2		PLM90HM../322 E3	1,97	6,83	3,94	91,0	88,3	84,4	79,5	73,1	64,7	54,0	40,6
5HM13	2,2		PLM90HM../322 E3	2,12	7,13	4,12	98,4	95,3	91,1	85,7	78,8	69,7	58,0	43,5
5HM14	2,2		PLM90HM../322 E3	2,27	7,42	4,28	106	102	97,8	91,9	84,3	74,5	61,9	46,2
5HM15	2,2		PLM90HM../322 E3	2,42	7,73	4,46	113	109	104	97,9	89,8	79,2	65,7	48,9
5HM17	3		PLM90HM../330 E3	2,77	9,77	5,64	129	125	119	112	103	91,2	75,9	56,9
5HM19	3		PLM90HM../330 E3	3,06	10,3	5,97	144	139	132	124	114	101	83,7	62,5
5HM21	3		PLM90HM../330 E3	3,36	10,9	6,31	159	153	146	137	125	110	91,3	67,8

Prestaciones hidráulicas conformes con ISO 9906:2012 - Grado 3B (ex ISO 9906:1999 - Anexo A)

5hm-s-n-2p50-es_c_th

*Valores máximos dentro del rango especificado: P₁ = potencia de entrada; I = corriente nominal.

SERIES 10, 15, 22HM..S - HM..N

TABLA DE PRESTACIONES HIDRÁULICA A 50 HZ, 2 POLOS

TIPO DE BOMBA HM..S HM..N	VERSIÓN	MOTOR		ELECTROBOMBA * I			Q = CAUDAL													
							P _N kW	TIPO	* P ₁ kW	220-240 V A	380-415 V A	660-690 V A	l/min 0	83,3	108	133	158	183	208	233
													m ³ /h 0	5,0	6,5	8,0	9,5	11,0	12,5	14,0
H = METROS TOTALES ALTURA DE ELECCIÓN DE LA COLUMNA DE AGUA																				
10HM02	1 ~	1,1	SM80HM../1115	1,00	4,41	-	-	23,6	22,1	21,0	19,6	17,9	15,8	13,1	10,1					
10HM03		1,1	SM80HM../1115	1,34	5,92	-	-	36,0	33,2	31,8	30,0	27,6	24,7	21,3	17,3					
10HM04		1,5	PLM90HM../1155	1,78	8,04	-	-	48,3	44,9	43,1	40,7	37,7	33,8	29,3	24,0					
10HM02	3 ~	0,75	SM80HM../307 E3	0,90	2,91	1,68	-	23,6	21,8	20,7	19,3	17,6	15,4	12,8	9,8					
10HM03		1,1	SM80HM../311 E3	1,30	4,15	2,40	-	36,2	33,6	32,3	30,5	28,2	25,3	21,9	17,9					
10HM04		1,5	SM80HM../315 E3	1,70	5,40	3,12	-	48,3	44,8	43,0	40,6	37,5	33,7	29,2	23,9					
10HM05		2,2	PLM90HM../322 E3	2,14	7,17	4,14	-	60,6	56,4	54,3	51,4	47,6	42,8	37,1	30,5					
10HM06		2,2	PLM90HM../322 E3	2,52	7,96	4,59	-	72,4	67,1	64,4	60,8	56,2	50,5	43,6	35,6					
10HM07		3	PLM90HM../330 E3	2,96	10,2	5,87	-	84,8	78,8	75,8	71,7	66,3	59,7	51,7	42,4					
10HM08		3	PLM90HM../330 E3	3,35	10,9	6,32	-	96,6	89,4	85,9	81,1	74,9	67,3	58,1	47,5					
10HM09		4	PLM100HM../340 E3	3,75	-	6,74	3,89	109	102	98,3	93,1	86,3	77,9	67,7	55,7					
10HM10		4	PLM100HM../340 E3	4,14	-	7,20	4,16	121	113	109	103	95,2	85,7	74,4	61,1					
10HM11		4	PLM100HM../340 E3	4,52	-	7,70	4,45	133	124	119	112	104	93,5	81,0	66,4					
10HM12	5,5	PLM112HM../355 E3	5,04	-	9,39	5,43	146	136	131	124	115	104	90,4	74,5						
10HM13	5,5	PLM112HM../355 E3	5,42	-	9,82	5,68	158	147	142	134	124	112	97,3	80,0						

TIPO DE BOMBA HM..S HM..N	VERSIÓN	MOTOR		ELECTROBOMBA * I			Q = CAUDAL													
							P _N kW	TIPO	* P ₁ kW	220-240 V A	380-415 V A	660-690 V A	l/min 0	133	178	223	268	313	358	400
													m ³ /h 0	8,0	10,7	13,4	16,1	18,8	21,5	24,0
H = METROS TOTALES ALTURA DE ELECCIÓN DE LA COLUMNA DE AGUA																				
15HM02	3 ~	1,5	PLM90HM../1155	1,72	7,79	-	-	28,8	26,4	25,2	23,8	21,9	19,2	15,8	11,8					
15HM02		1,5	SM80HM../315 E3	1,63	5,29	3,05	-	28,8	26,3	25,2	23,8	21,8	19,2	15,7	11,7					
15HM03		2,2	PLM90HM../322 E3	2,57	8,05	4,65	-	43,6	39,6	37,9	35,8	33,1	29,7	25,4	20,6					
15HM04		3	PLM90HM../330 E3	3,40	11,06	6,39	-	58,1	52,8	50,6	47,7	44,2	39,6	33,8	27,4					
15HM05		4	PLM100HM../340 E3	4,21	-	7,30	4,22	72,9	66,7	63,9	60,5	56,1	50,5	43,3	35,3					
15HM06		5,5	PLM112HM../355 E3	5,13	-	9,50	5,49	87,8	80,4	77,2	73,2	67,9	61,2	52,7	43,1					
15HM07		5,5	PLM112HM../355 E3	5,91	-	10,38	6,00	102	93,3	89,4	84,6	78,4	70,5	60,6	49,4					

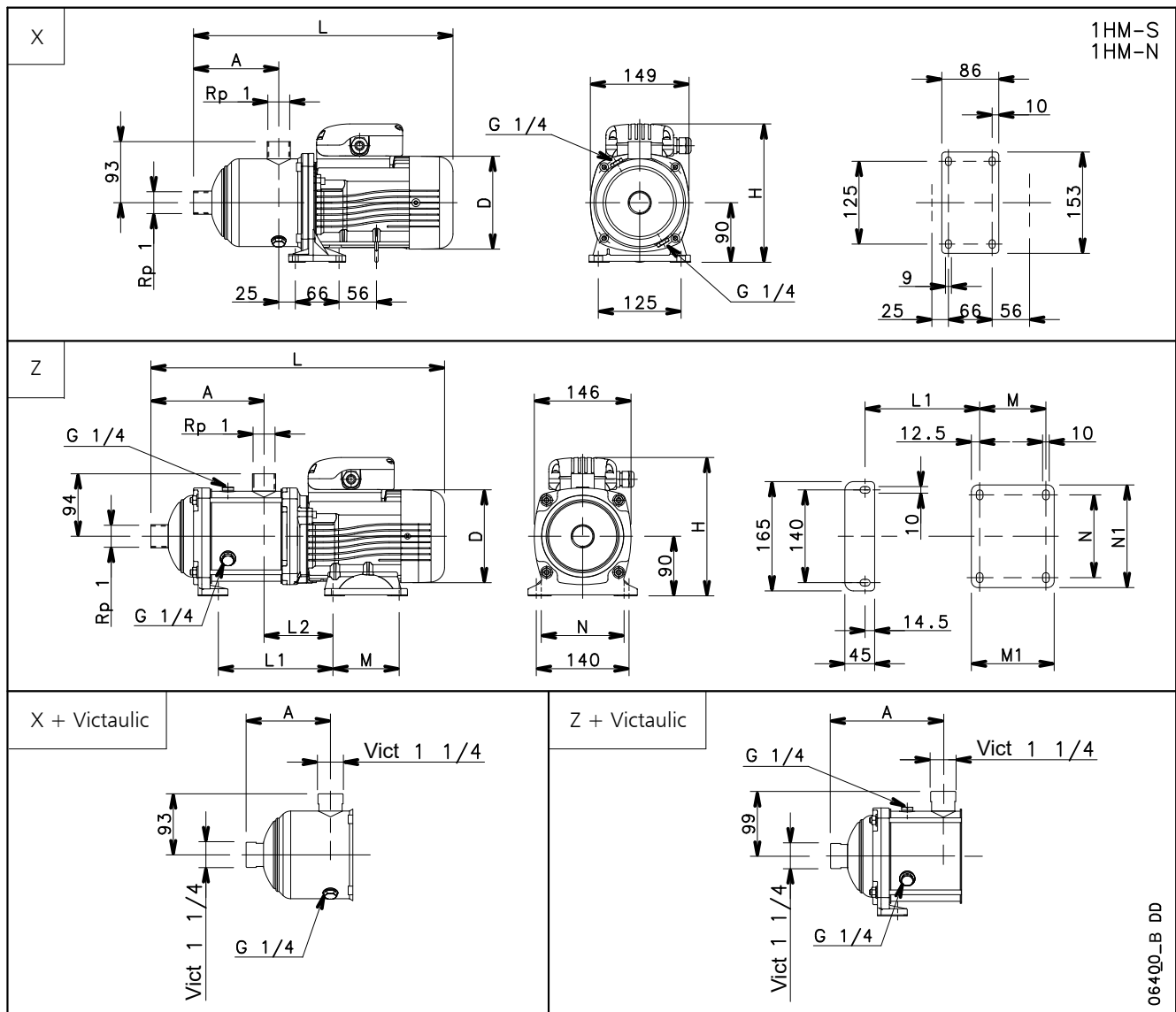
TIPO DE BOMBA HM..S HM..N	VERSIÓN	MOTOR		ELECTROBOMBA * I			Q = CAUDAL													
							P _N kW	TIPO	* P ₁ kW	220-240 V A	380-415 V A	660-690 V A	l/min 0	183	233	283	333	383	433	483
													m ³ /h 0	11,0	14,0	17,0	20,0	23,0	26,0	29,0
H = METROS TOTALES ALTURA DE ELECCIÓN DE LA COLUMNA DE AGUA																				
22HM02	3 ~	2,2	PLM90HM../322 E3	2,37	7,64	4,41	-	30,2	28,0	26,7	25,0	22,7	19,5	15,4	10,4					
22HM03		3	PLM90HM../330 E3	3,38	10,99	6,34	-	45,6	41,9	40,2	38,0	35,1	31,3	26,4	20,4					
22HM04		4	PLM100HM../340 E3	4,44	-	7,56	4,37	61,0	56,3	54,0	51,1	47,3	42,3	35,8	27,9					
22HM05		5,5	PLM112HM../355 E3	5,62	-	10,0	5,79	76,4	70,7	67,9	64,3	59,6	53,3	45,2	35,3					

Prestaciones hidráulicas conformes con ISO 9906:2012 - Grado 3B (ex ISO 9906:1999 - Anexo A)

10-22hm-s-n-2p50-es_c_th

*Valores máximos dentro del rango especificado: P1 = potencia de entrada; I = corriente nominal.

SERIES 1HM..S - 1HM..N, (DE 2 A 9 ETAPAS) DIMENSIONES Y PESOS A 50 Hz, 2 POLOS



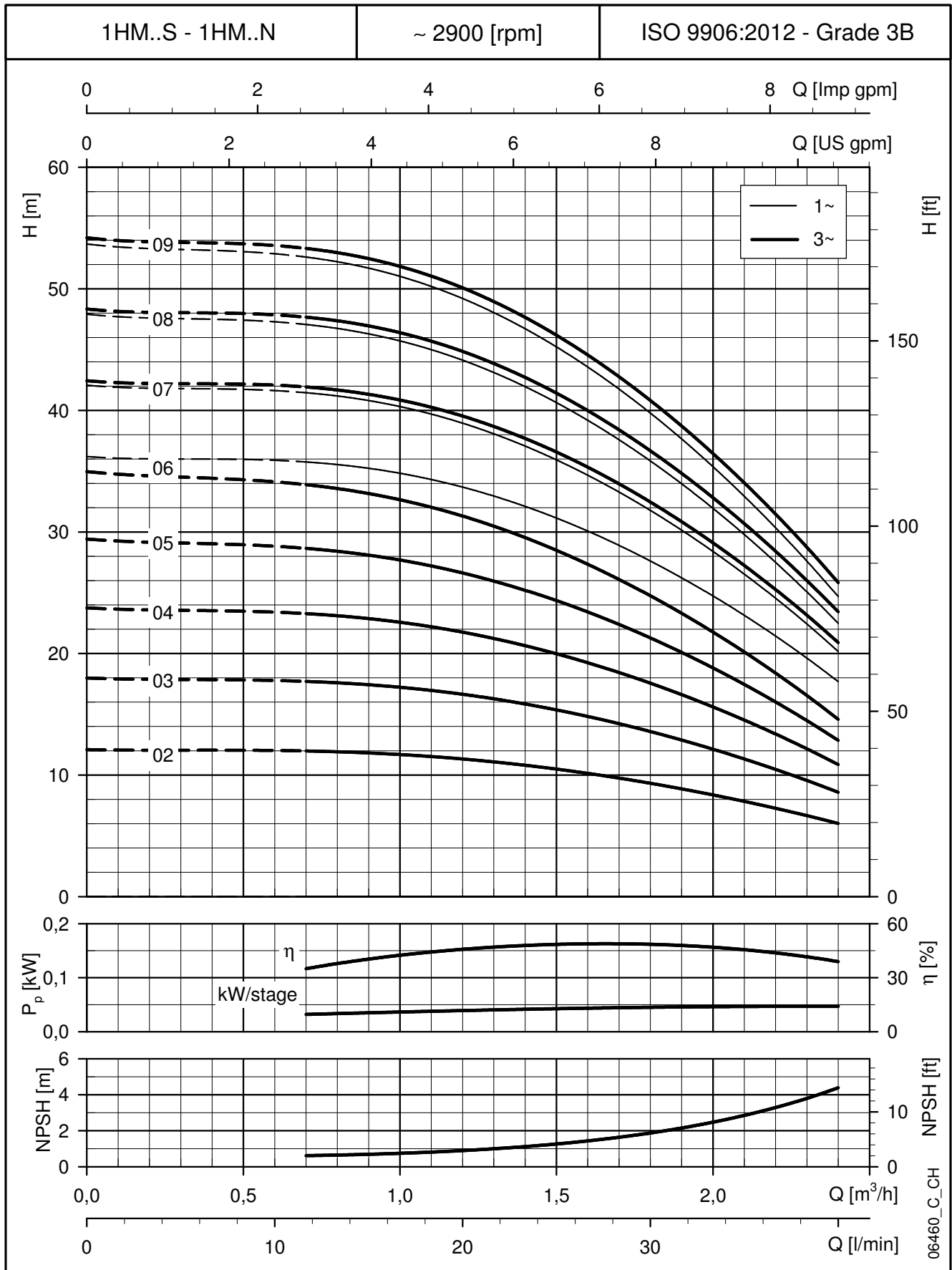
TIPO DE BOMBA	VERSIÓN	Ref.	MOTOR		DIMENSIONES (mm)										PN		PESO
			kW	TAMAÑO	A	D	H	L	L1	L2	M	M1	N	N1	bar	kg	
1HM06	MONOFÁSICO	X	0,55	71	147	140	211	404	-	-	-	-	-	-	10	10	
1HM07		Z	0,55	71	151	140	211	424	153	104	100	125	125	155	10	10	
1HM08		Z	0,55	71	171	140	211	444	173	104	100	125	125	155	10	11	
1HM09		Z	0,55	71	191	140	211	464	193	104	100	125	125	155	10	11	

1HM02	TRIFÁSICO	X	0,30	63	87	120	201	336	-	-	-	-	-	-	10	6
1HM03			0,30	63	87	120	201	336	-	-	-	-	-	-	10	6
1HM04			0,30	63	107	120	201	356	-	-	-	-	-	-	10	7
1HM05			0,30	63	127	120	201	376	-	-	-	-	-	-	10	7
1HM06			0,30	63	147	120	201	396	-	-	-	-	-	-	10	7
1HM07		Z	0,55	71	151	140	211	424	153	104	100	125	125	155	10	10
1HM08			0,55	71	171	140	211	444	173	104	100	125	125	155	10	11
1HM09			0,55	71	191	140	211	464	193	104	100	125	125	155	10	11

Se pueden utilizar las bombas hasta PN16 montando un sello mecánico PN16.
Para el sello mecánico, véase la tabla TIPO DE SELLO en page 15.

1hm-s-n-2p50-1-es_c_td

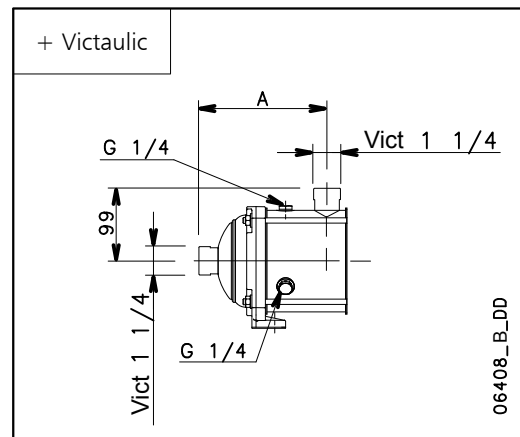
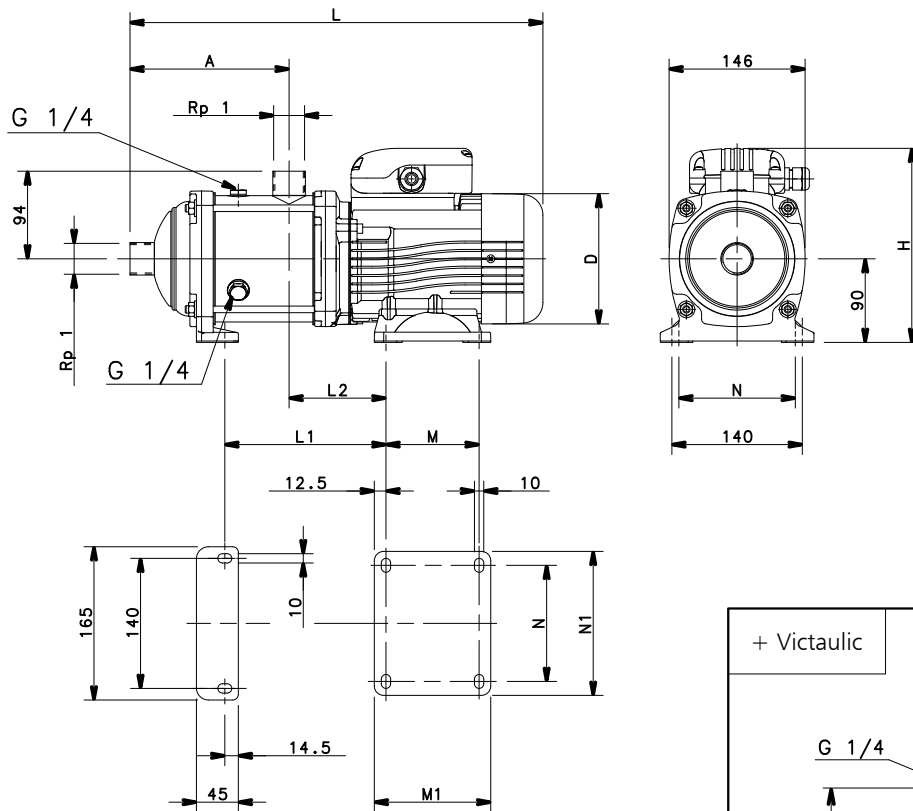
SERIES 1HM..S - 1HM..N, (DE 2 A 9 ETAPAS)
CARACTERÍSTICAS OPERATIVAS A 50 Hz, 2 POLOS



Estas prestaciones se refieren al uso con líquidos con densidad $\rho = 1 \text{ kg/dm}^3$ y viscosidad cinemática $\nu = 1 \text{ mm}^2/\text{seg}$.

SERIES 1HM..S - 1HM..N, (DE 11 A 25 ETAPAS)
DIMENSIONES Y PESOS A 50 Hz, 2 POLOS

1HM-S
1HM-N



06408_B_DD

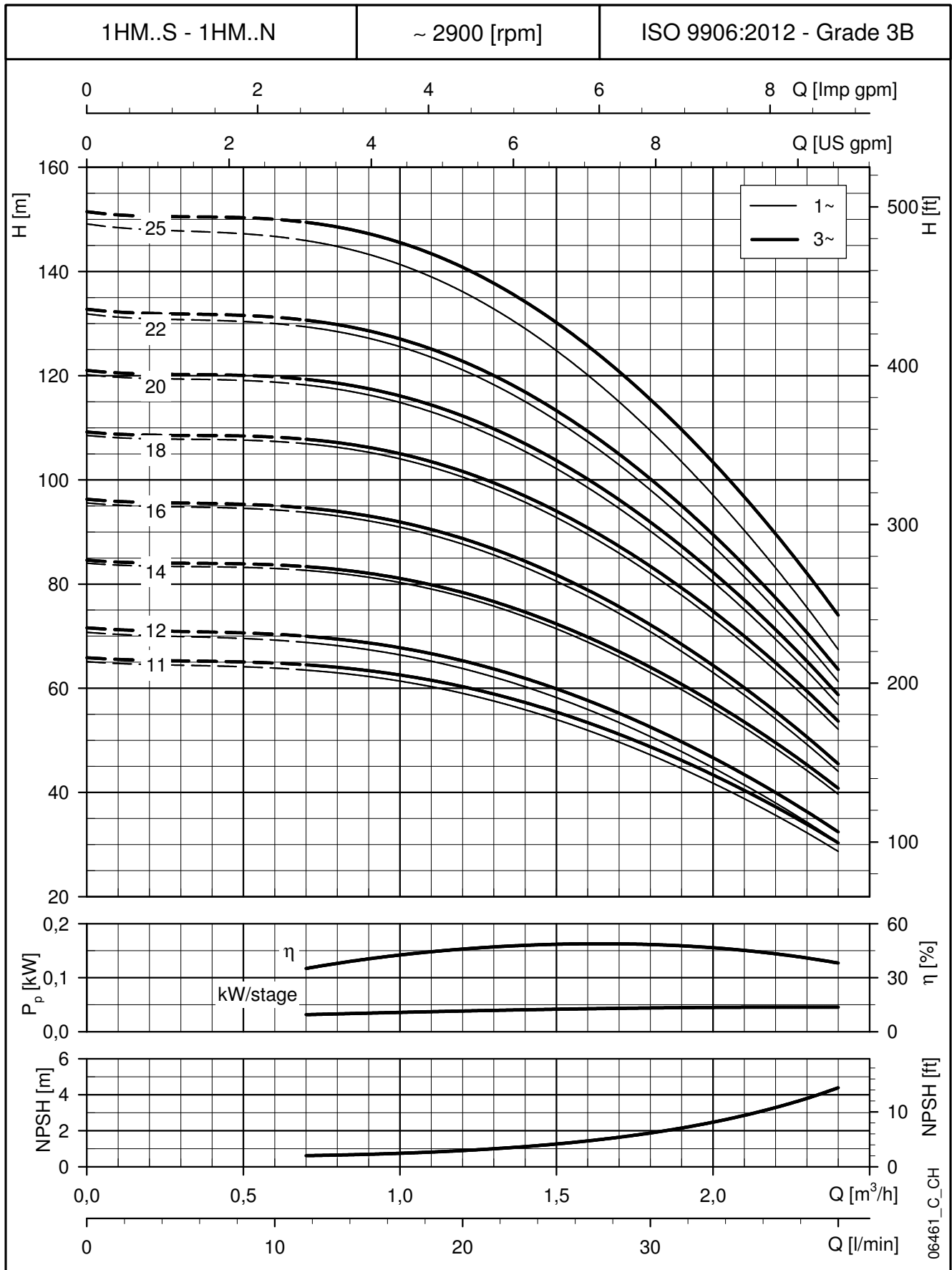
TIPO DE BOMBA	VERSIÓN	MOTOR		DIMENSIONES (mm)										PN	PESO
		kW	TAMAÑO	A	D	H	L	L1	L2	M	M1	N	N1	bar	kg
1HM11	MONOFÁSICO	0,55	71	231	140	211	504	233	104	100	125	125	155	10	12
1HM12		0,55	71	251	140	211	524	253	104	100	125	125	155	10	12
1HM14		0,75	80	291	155	227	608	293	104	100	125	125	155	10	14
1HM16		0,75	80	331	155	227	648	333	104	100	125	125	155	10	14
1HM18		1,1	80	371	155	227	688	373	104	100	125	125	155	16	17
1HM20		1,1	80	411	155	227	728	413	104	100	125	125	155	16	19
1HM22		1,1	80	451	155	227	768	453	104	100	125	125	155	16	19
1HM25		1,1	80	511	155	227	828	513	104	100	125	125	155	16	21

1HM11	TRIFÁSICO	0,55	71	231	140	211	504	233	104	100	125	125	155	10	12
1HM12		0,55	71	251	140	211	524	253	104	100	125	125	155	10	12
1HM14		0,75	80	291	155	219	608	293	104	100	125	125	155	10	14
1HM16		0,75	80	331	155	219	648	333	104	100	125	125	155	10	14
1HM18		1,1	80	371	155	219	688	373	104	100	125	125	155	16	19
1HM20		1,1	80	411	155	219	728	413	104	100	125	125	155	16	20
1HM22		1,1	80	451	155	219	768	453	104	100	125	125	155	16	20
1HM25		1,5	80	511	155	219	828	513	104	100	125	125	155	16	23

Se pueden utilizar las bombas hasta PN16 montando un sello mecánico PN16.
 Para el sello mecánico, véase la tabla TIPO DE SELLO en page 15.

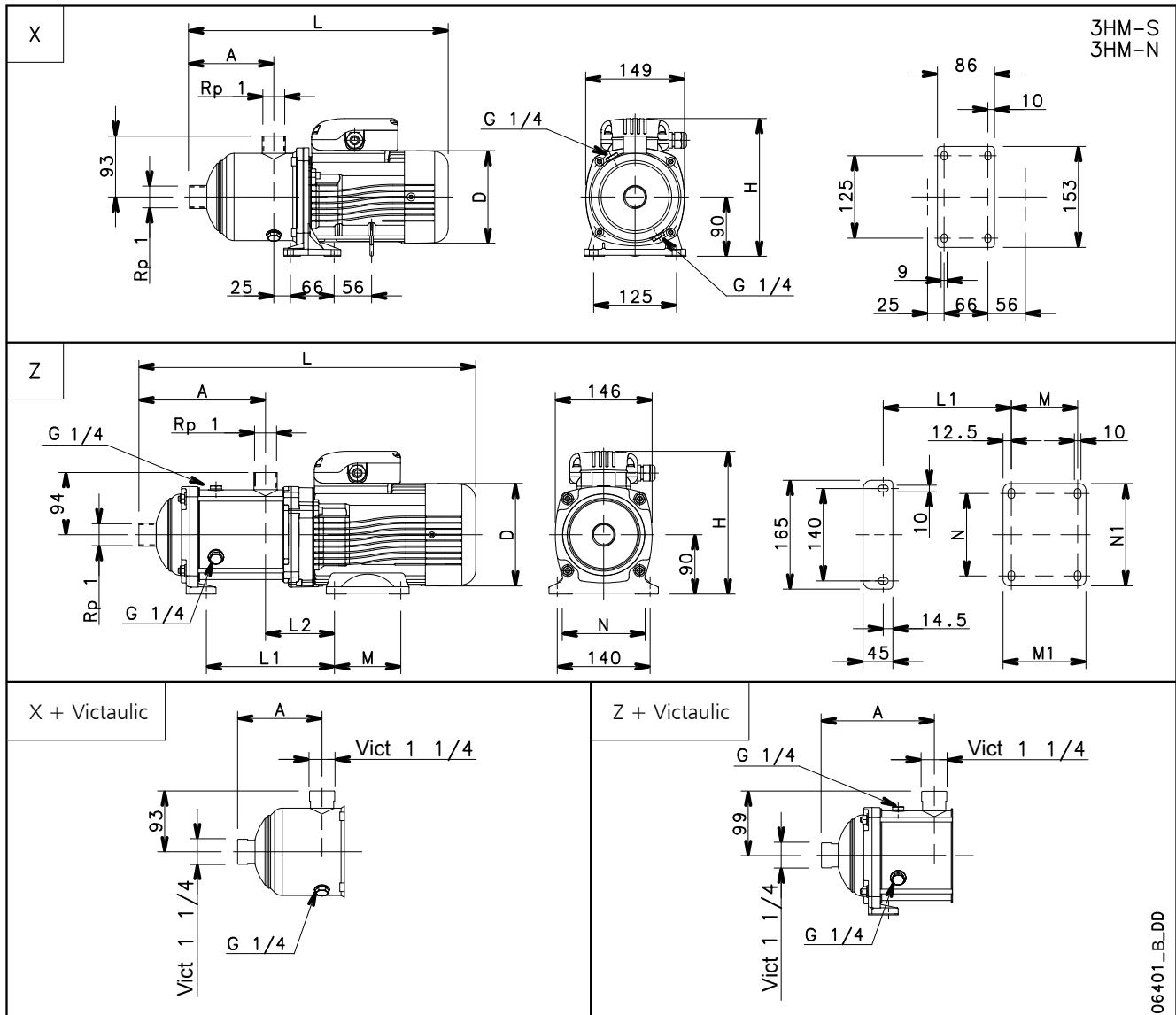
1hm-s-n-2p50-2-es_c_td

SERIES 1HM..S - 1HM..N, (DE 11 A 25 ETAPAS)
CARACTERÍSTICAS OPERATIVAS A 50 Hz, 2 POLOS



Estas prestaciones se refieren al uso con líquidos con densidad $\rho = 1 \text{ kg/dm}^3$ y viscosidad cinemática $\nu = 1 \text{ mm}^2/\text{seg}$.

SERIES 3HM..S - 3HM..N, (DE 2 A 10 ETAPAS) DIMENSIONES Y PESOS A 50 Hz, 2 POLOS



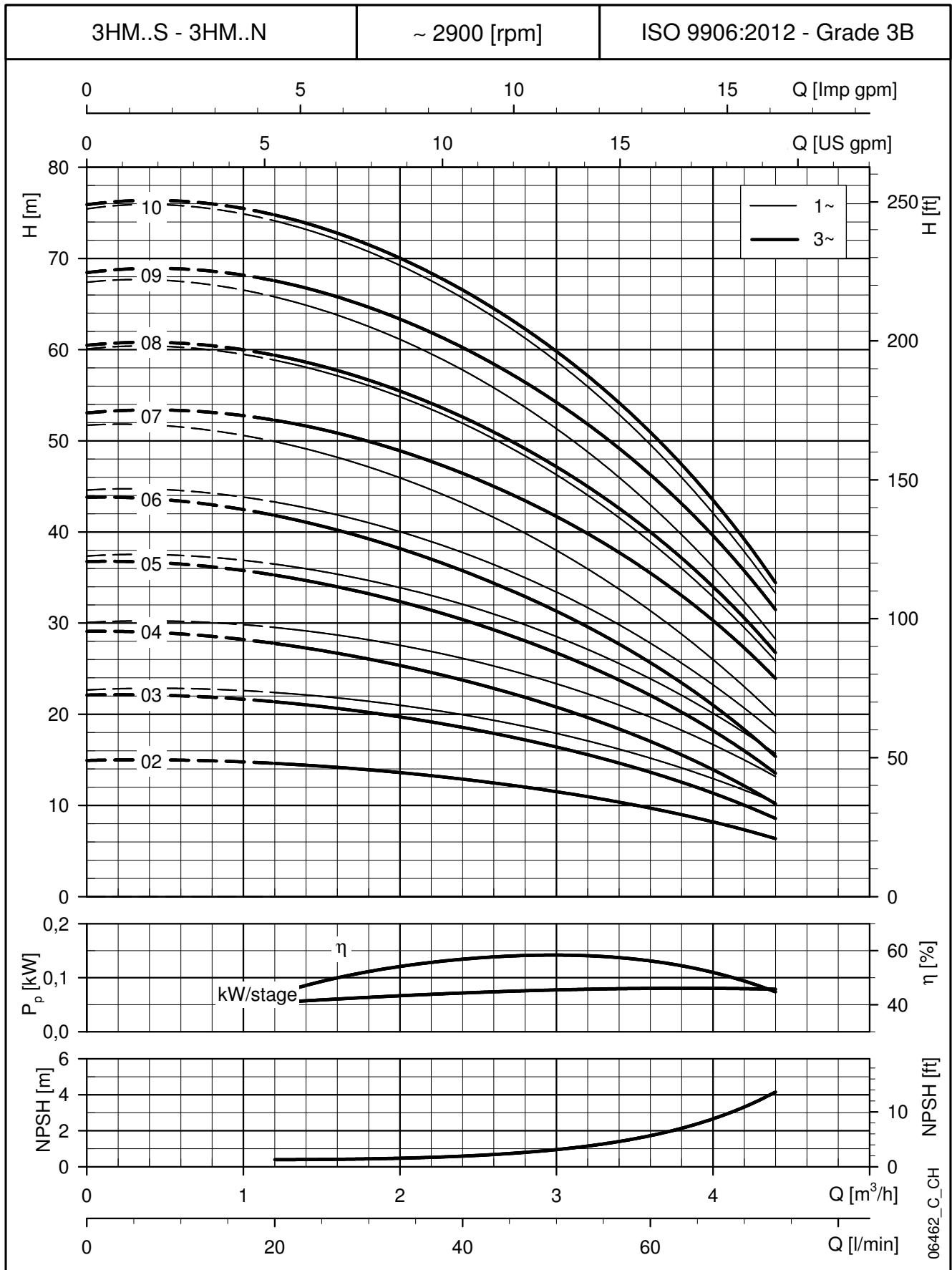
TIPO DE BOMBA	VERSIÓN	Ref.	MOTOR		DIMENSIONES (mm)									PN bar	PESO kg	
			kW	TAMAÑO	A	D	H	L	L1	L2	M	M1	N			N1
3HM03	MONOFÁSICO	X	0,55	71	87	140	211	344	-	-	-	-	-	-	10	9
3HM04			0,55	71	107	140	211	364	-	-	-	-	-	-	10	10
3HM05			0,55	71	127	140	211	384	-	-	-	-	-	-	10	10
3HM06			0,55	71	147	140	211	404	-	-	-	-	-	-	10	10
3HM07		Z	0,55	71	151	140	211	424	153	104	100	125	125	155	10	10
3HM08			0,75	80	171	155	227	488	173	104	100	125	125	155	10	12
3HM09			0,75	80	191	155	227	508	193	104	100	125	125	155	10	12
3HM10			1,1	80	211	155	227	528	213	104	100	125	125	155	10	14

3HM02	TRIFÁSICO	X	0,30	63	87	120	201	336	-	-	-	-	-	-	10	6
3HM03			0,30	63	87	120	201	336	-	-	-	-	-	-	10	6
3HM04			0,30	63	107	120	201	356	-	-	-	-	-	-	10	7
3HM05			0,40	63	127	120	201	376	-	-	-	-	-	-	10	7
3HM06			0,50	63	147	120	201	396	-	-	-	-	-	-	10	8
3HM07			0,75	80	151	155	219	468	153	104	100	125	125	155	10	14
3HM08		Z	0,75	80	171	155	219	488	173	104	100	125	125	155	10	15
3HM09			1,1	80	191	155	219	508	193	104	100	125	125	155	10	16
3HM10			1,1	80	211	155	219	528	213	104	100	125	125	155	10	16

Se pueden utilizar las bombas hasta PN16 montando un sello mecánico PN16.
Para el sello mecánico, véase la tabla TIPO DE SELLO en page 15.

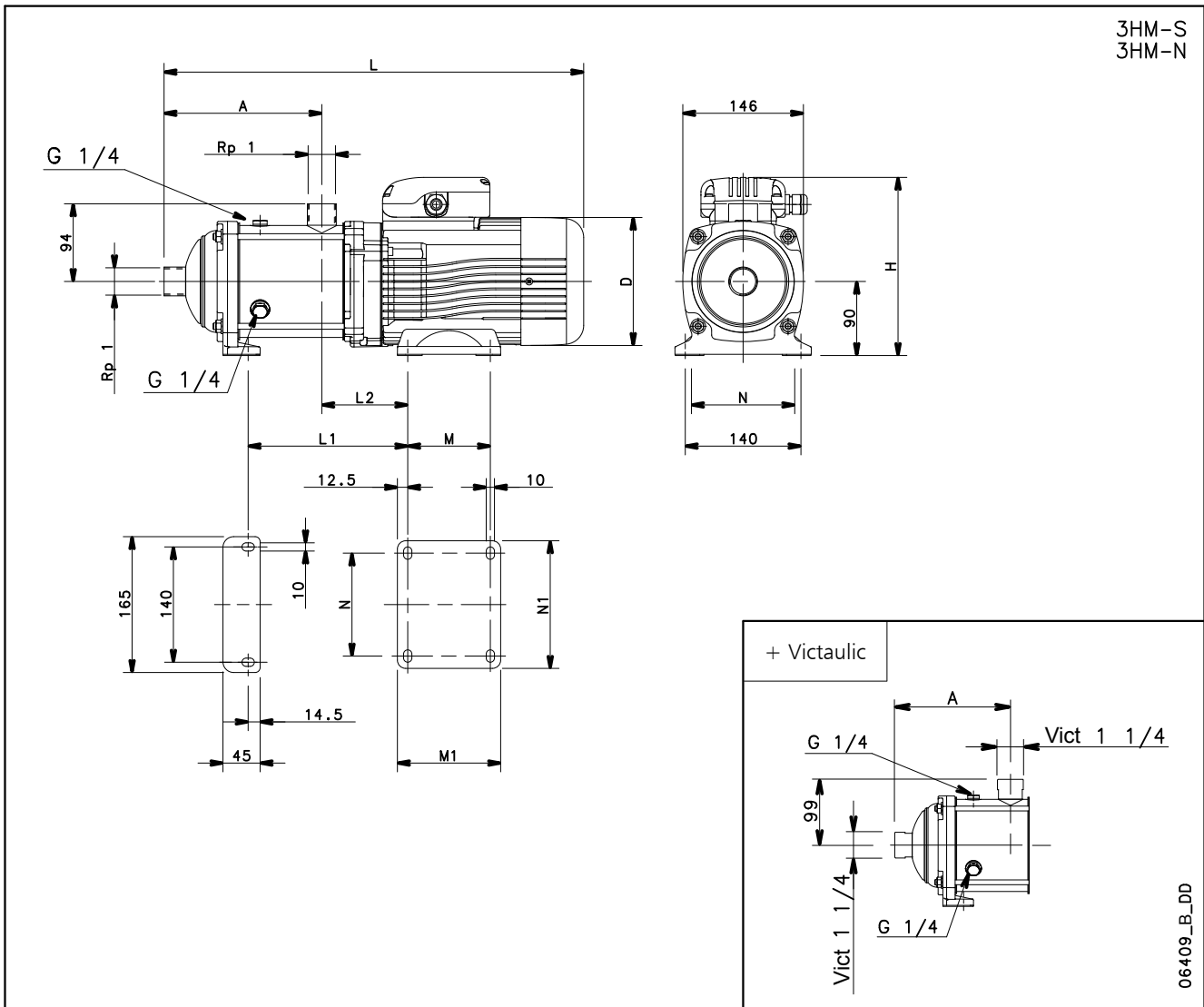
3hm-s-n-2p50-1-es_c_td

SERIES 3HM..S - 3HM..N, (DE 2 A 10 ETAPAS)
CARACTERÍSTICAS OPERATIVAS A 50 Hz, 2 POLOS



Estas prestaciones se refieren al uso con líquidos con densidad $\rho = 1 \text{ kg/dm}^3$ y viscosidad cinemática $\nu = 1 \text{ mm}^2/\text{seg}$.

SERIES 3HM..S - 3HM..N, (DE 11 A 21 ETAPAS) DIMENSIONES Y PESOS A 50 Hz, 2 POLOS



06409_B_DD

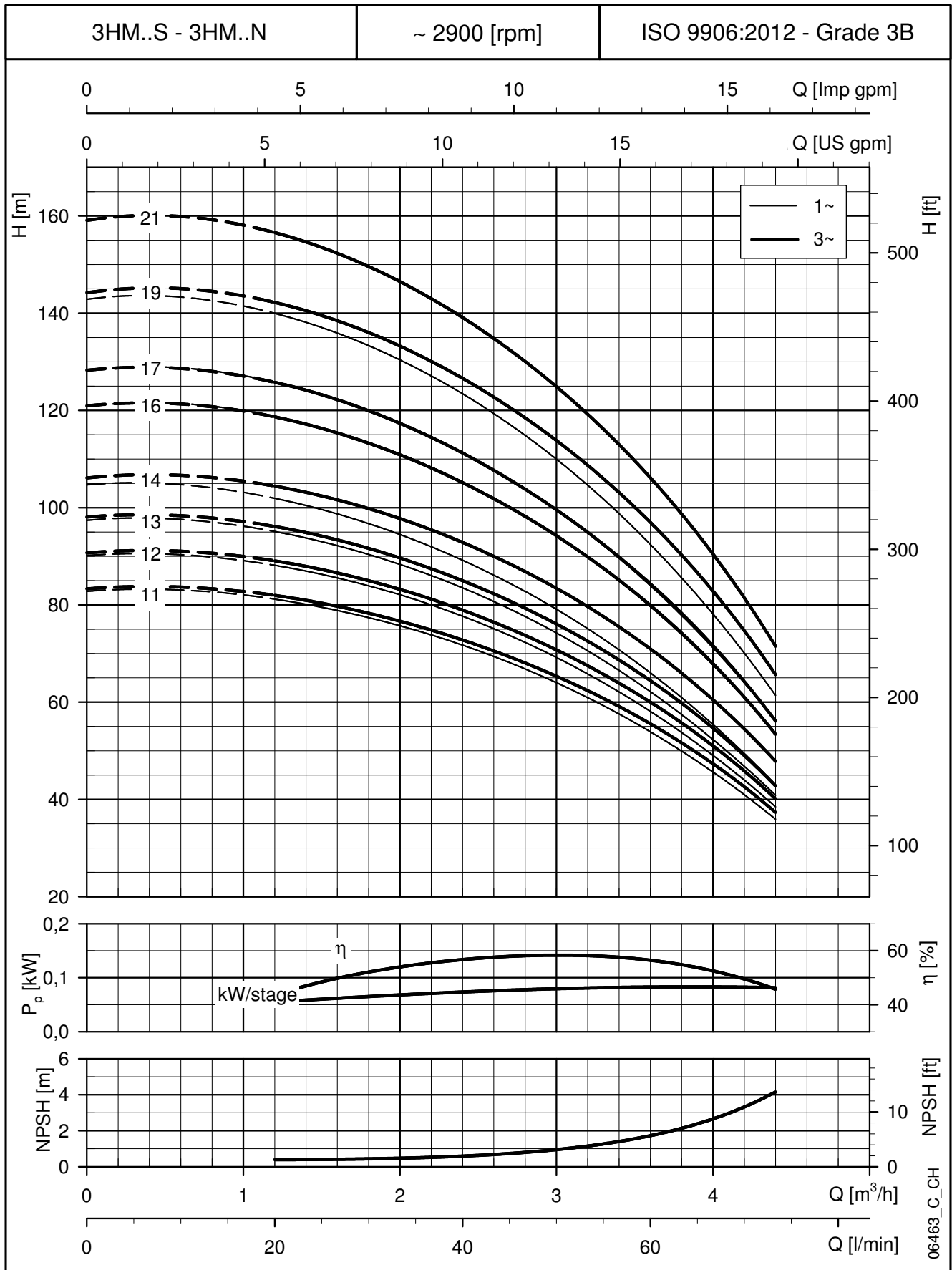
TIPO DE BOMBA	VERSIÓN	MOTOR		DIMENSIONES (mm)										PN	PESO
		kW	TAMAÑO	A	D	H	L	L1	L2	M	M1	N	N1	bar	kg
3HM11	MONOFÁSICO	1,1	80	231	155	227	548	233	104	100	125	125	155	10	16
3HM12		1,1	80	251	155	227	568	253	104	100	125	125	155	10	16
3HM13		1,1	80	271	155	227	588	273	104	100	125	125	155	10	17
3HM14		1,1	80	291	155	227	608	293	104	100	125	125	155	16	18
3HM16		1,5	90	331	174	249	648	376	127	125	150	140	164	16	31
3HM17		1,5	90	351	174	249	668	396	127	125	150	140	164	16	32
3HM19		1,5	90	391	174	249	708	416	127	125	150	140	164	16	32

3HM11	TRIFÁSICO	1,1	80	231	155	219	548	233	104	100	125	125	155	10	17
3HM12		1,1	80	251	155	219	568	253	104	100	125	125	155	10	17
3HM13		1,1	80	271	155	219	588	273	104	100	125	125	155	10	17
3HM14		1,5	80	291	155	219	608	293	104	100	125	125	155	16	19
3HM16		1,5	80	331	155	219	648	333	104	100	125	125	155	16	19
3HM17		1,5	80	351	155	219	668	353	104	100	125	125	155	16	20
3HM19		2,2	90	391	174	224	764	416	127	125	150	140	164	16	25
3HM21		2,2	90	431	174	224	804	456	127	125	150	140	164	16	26

Se pueden utilizar las bombas hasta PN16 montando un sello mecánico PN16.
Para el sello mecánico, véase la tabla TIPO DE SELLO en página 15.

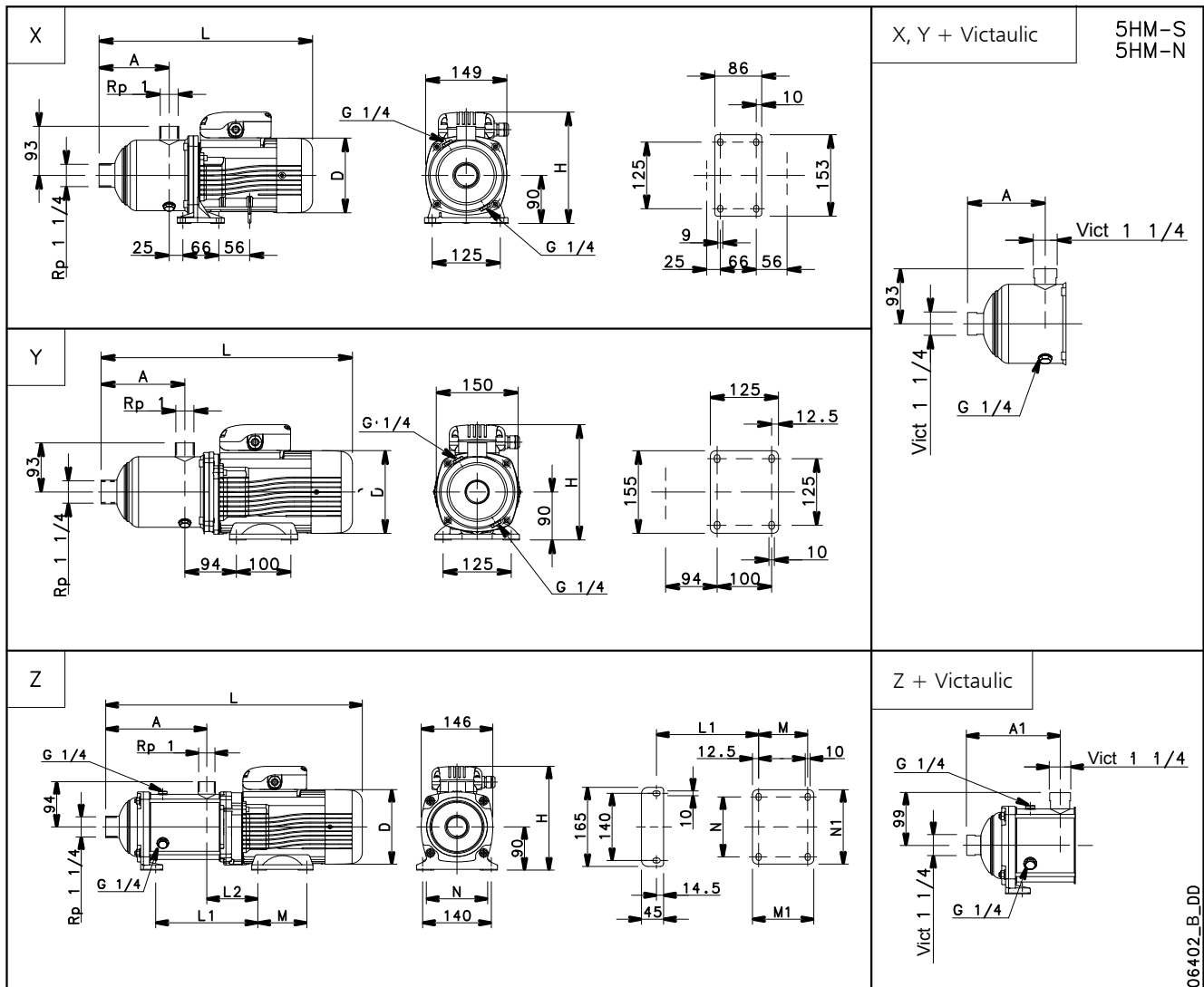
3hm-s-n-2p50-2-es_c_td

SERIES 3HM..S - 3HM..N, (DE 11 A 21 ETAPAS)
CARACTERÍSTICAS OPERATIVAS A 50 Hz, 2 POLOS



Estas prestaciones se refieren al uso con líquidos con densidad $\rho = 1 \text{ kg/dm}^3$ y viscosidad cinemática $\nu = 1 \text{ mm}^2/\text{seg}$.

SERIES 5HM..S - 5HM..N, (DE 2 A 9 ETAPAS) DIMENSIONES Y PESOS A 50 Hz, 2 POLOS



06402_B_DD

TIPO DE BOMBA	VERSIÓN	Ref.	MOTOR		DIMENSIONES (mm)										PN	PESO	
			kW	TAMAÑO	A	A1	D	H	L	L1	L2	M	M1	N			N1
5HM02-5HM09	MONOFÁSICO	X	0,55	71	104	102	140	211	361	-	-	-	-	-	-	10	9
			0,55	71	104	102	140	211	361	-	-	-	-	-	-	10	9
			0,55	71	129	127	140	211	386	-	-	-	-	-	-	10	10
			0,75	80	154	152	155	227	461	-	-	-	-	-	-	10	10
	Z	0,75	80	158	156	155	227	474	158	104	100	125	125	155	10	11	
		1,1	80	183	181	155	227	499	183	104	100	125	125	155	10	15	
		1,1	80	208	206	155	227	524	208	104	100	125	125	155	10	15	
		1,1	80	233	231	155	227	550	233	104	100	125	125	155	10	17	

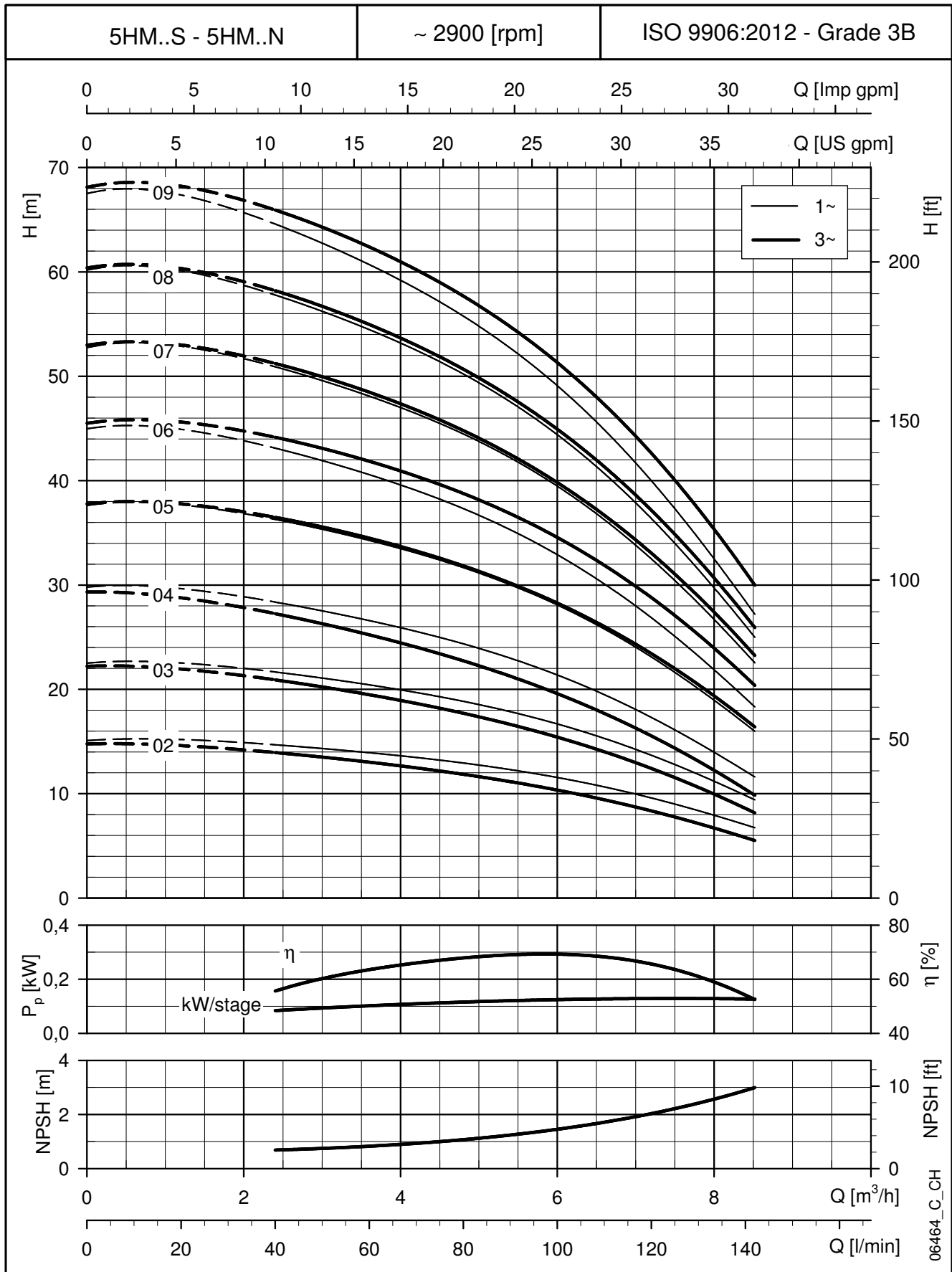
5HM02-5HM09	TRIFÁSICO	X	0,30	63	104	102	120	201	353	-	-	-	-	-	-	10	6	
			0,40	63	104	102	120	201	353	-	-	-	-	-	-	10	7	
			0,50	63	129	127	120	201	378	-	-	-	-	-	-	10	8	
		Y	0,75	80	154	152	155	219	462	-	-	-	-	-	-	10	13	
			Z	1,1	80	158	156	155	219	475	158	104	100	125	125	155	10	15
				1,1	80	183	181	155	219	500	183	104	100	125	125	155	10	16
		Z	1,1	80	208	206	155	219	525	208	104	100	125	125	155	10	16	
			1,5	80	233	231	155	219	550	233	104	100	125	125	155	10	18	

5hm-s-n-2p50-1-es_e_td

Se pueden utilizar las bombas hasta PN16 montando un sello mecánico PN16.
Para el sello mecánico, véase la tabla TIPO DE SELLO en page 15.

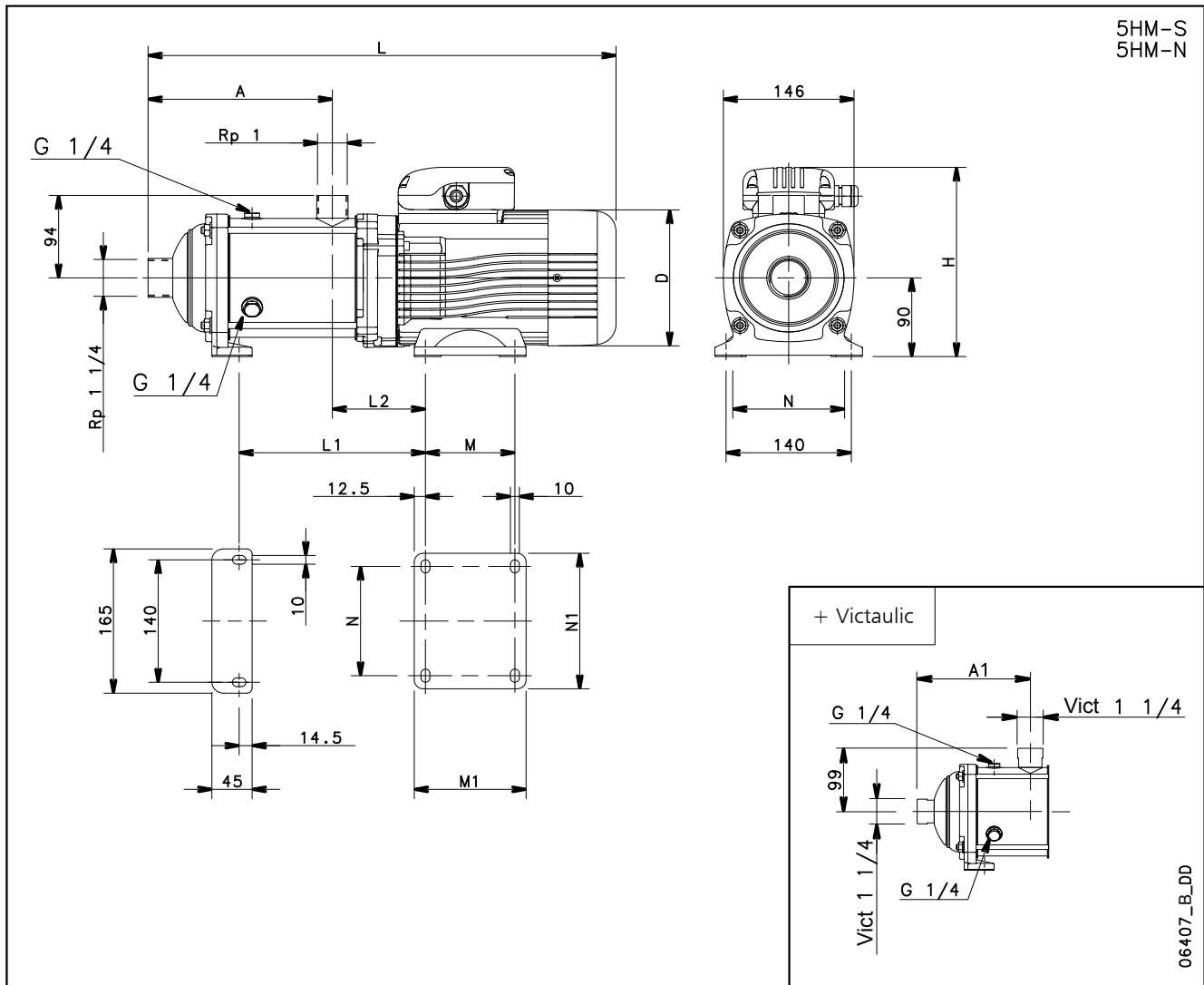
SERIES 5HM..S - 5HM..N, (DE 2 A 9 ETAPAS)

CARACTERÍSTICAS OPERATIVAS A 50 Hz, 2 POLOS



Estas prestaciones se refieren al uso con líquidos con densidad $\rho = 1 \text{ kg/dm}^3$ y viscosidad cinemática $\nu = 1 \text{ mm}^2/\text{seg}$.

SERIES 5HM..S - 5HM..N, (DE 10 A 21 ETAPAS)
DIMENSIONES Y PESOS A 50 Hz, 2 POLOS



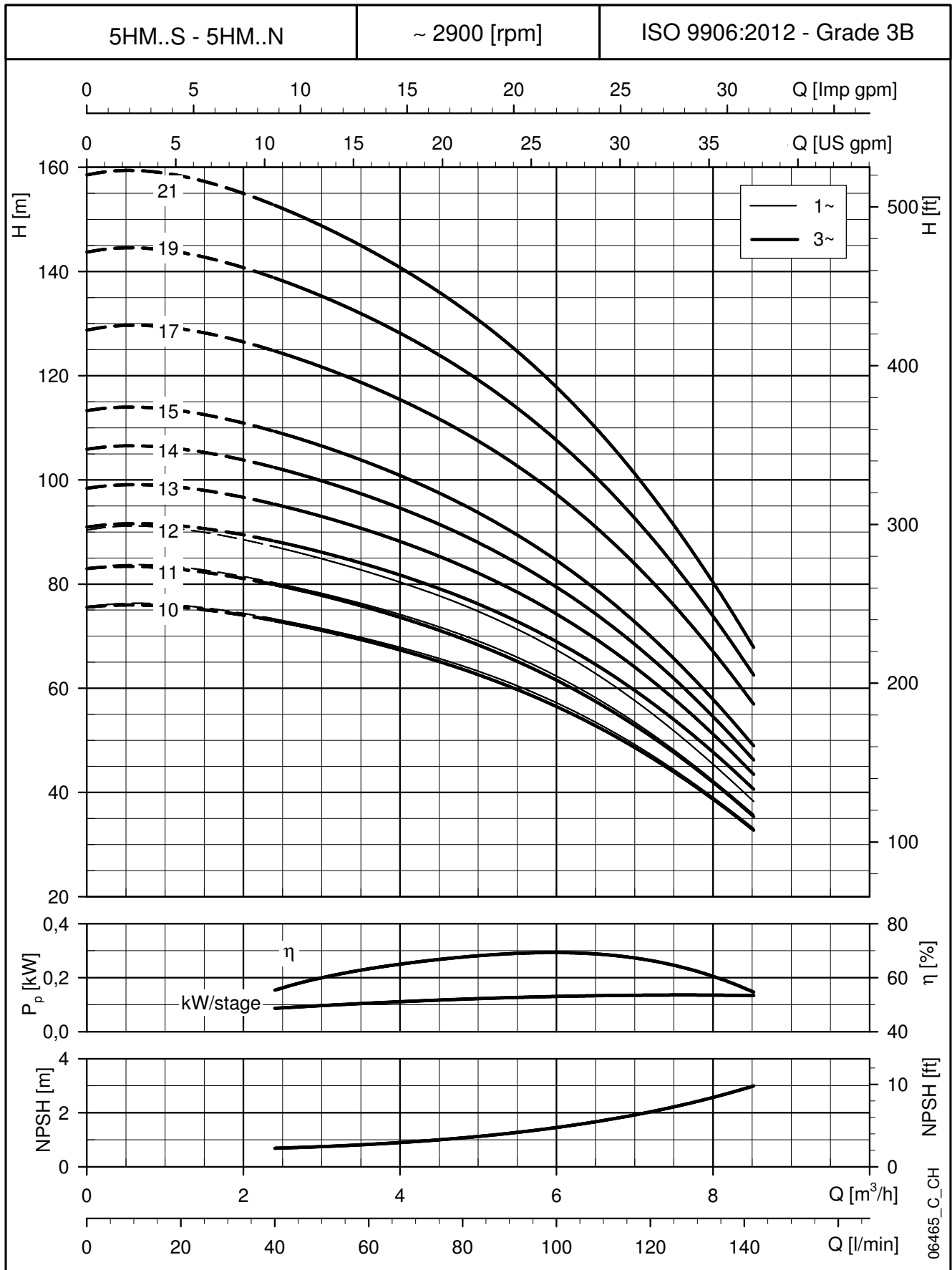
TIPO DE BOMBA	VERSIÓN	MOTOR		DIMENSIONES (mm)											PN		PESO
		kw	TAMAÑO	A	A1	D	H	L	L1	L2	M	M1	N	N1	bar	kg	
5HM10	MONOFÁSICA	1,5	90	258	256	174	249	631	281	127	125	150	140	164	10	30	
5HM11		1,5	90	283	281	174	249	656	306	127	125	150	140	164	10	30	
5HM12		1,5	90	308	306	174	249	681	331	127	125	150	140	164	10	31	

5HM10	TRIFÁSICA	1,5	80	258	256	155	227	575	258	104	100	125	125	155	10	18
5HM11		1,5	80	283	281	155	227	600	283	104	100	125	125	155	10	19
5HM12		2,2	90	308	306	174	224	681	308	127	125	150	140	164	10	24
5HM13		2,2	90	333	331	174	224	706	356	127	125	150	140	164	10	24
5HM14		2,2	90	358	356	174	224	731	381	127	125	150	140	164	16	25
5HM15		2,2	90	383	381	174	224	756	406	127	125	150	140	164	16	25
5HM17		3	90	433	431	174	224	806	456	127	125	150	140	164	16	29
5HM19		3	90	483	481	174	224	856	506	127	125	150	140	164	16	30
5HM21		3	90	533	531	174	224	906	556	127	125	150	140	164	16	31

5hm-s-n-2p50-2-es_d_td

Se pueden utilizar las bombas hasta PN16 montando un sello mecánico PN16.
 Para el sello mecánico, véase la tabla TIPO DE SELLO en page 15.

SERIES 5HM..S - 5HM..N, (DE 10 A 21 ETAPAS)
CARACTERÍSTICAS OPERATIVAS A 50 Hz, 2 POLOS

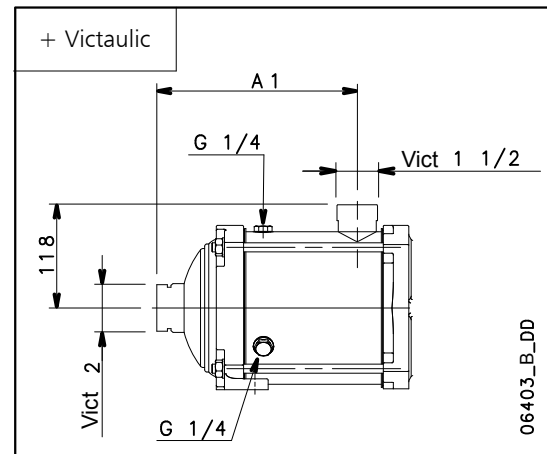
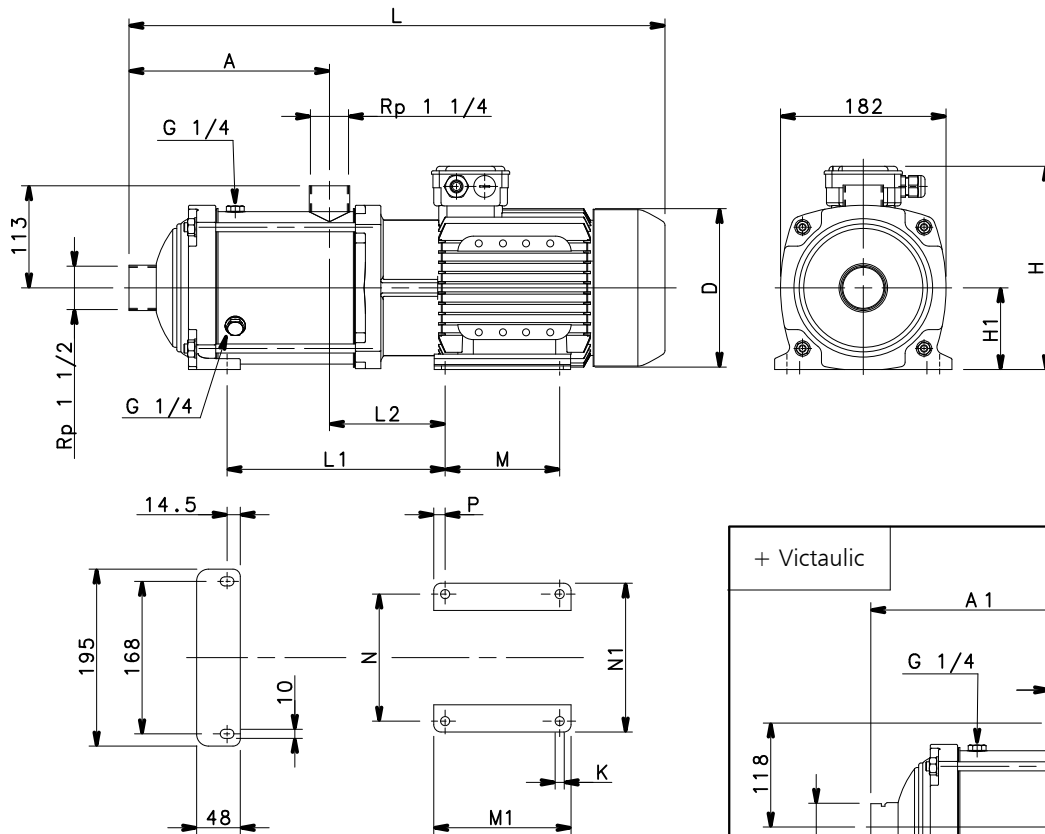


Estas prestaciones se refieren al uso con líquidos con densidad $\rho = 1 \text{ kg/dm}^3$ y viscosidad cinemática $\nu = 1 \text{ mm}^2/\text{seg}$.

SERIES 10HM..S - 10HM..N

DIMENSIONES Y PESOS A 50 Hz, 2 POLOS

10HM-S
10HM-N



06403_B_DD

TIPO DE BOMBA	VERSIÓN	MOTOR		DIMENSIONES (mm)														PN bar	PESO kg
		kW	TAMAÑO	A	A1	D	H	H1	L	L1	L2	M	M1	N	N1	P	K		
10HM02	MONOFÁSICA	1,1	80	125	137	155	227	90	443	122	105	100	125	125	155	12,5	10	10	13
10HM03		1,1	80	125	137	155	227	90	443	122	105	100	125	125	155	12,5	10	10	17
10HM04		1,5	90	157	169	174	249	90	531	176	128	125	150	140	164	12,5	10	10	31

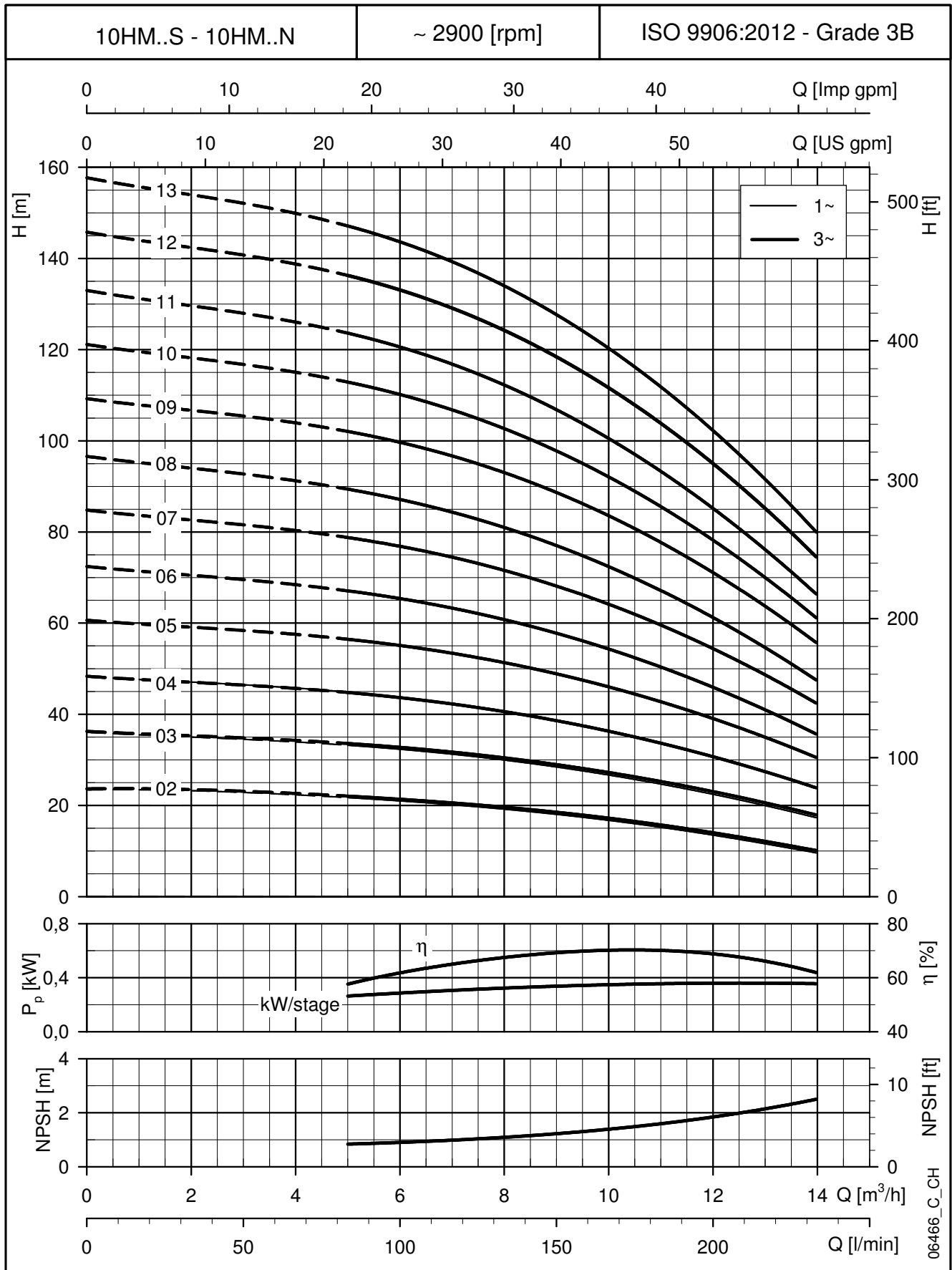
10HM02	TRIFÁSICA	0,75	80	125	137	155	219	90	443	122	105	100	125	125	155	12,5	10	10	16
10HM03		1,1	80	125	137	155	219	90	443	122	105	100	125	125	155	12,5	10	10	17
10HM04		1,5	80	157	169	155	219	90	475	154	105	100	125	125	155	12,5	10	10	19
10HM05		2,2	90	189	201	174	224	90	563	208	128	125	150	140	164	12,5	10	10	25
10HM06		2,2	90	221	233	174	224	90	595	240	128	125	150	140	164	12,5	10	10	26
10HM07		3	90	253	265	174	224	90	627	272	128	125	150	140	164	12,5	10	10	30
10HM08		3	90	285	297	174	224	90	659	304	128	125	150	140	164	12,5	10	10	31
10HM09		4	100	317	329	197	254	100	720	356	147	140	170	160	184	15	12	16	38
10HM10		4	100	349	361	197	254	100	752	388	147	140	170	160	184	15	12	16	39
10HM11		4	100	381	393	197	254	100	784	420	147	140	170	160	184	15	12	16	40
10HM12		5,5	112	413	425	214	280	112	850	459	154	140	170	190	219	15	12	16	48
10HM13		5,5	112	445	457	214	280	112	882	491	154	140	170	190	219	15	12	16	49

10hm-s-n-2p50-es_d_td

Se pueden utilizar las bombas hasta PN16 montando un sello mecánico PN16.
Para el sello mecánico, véase la tabla TIPO DE SELLO en página 15.

SERIES 10HM..S - 10HM..N

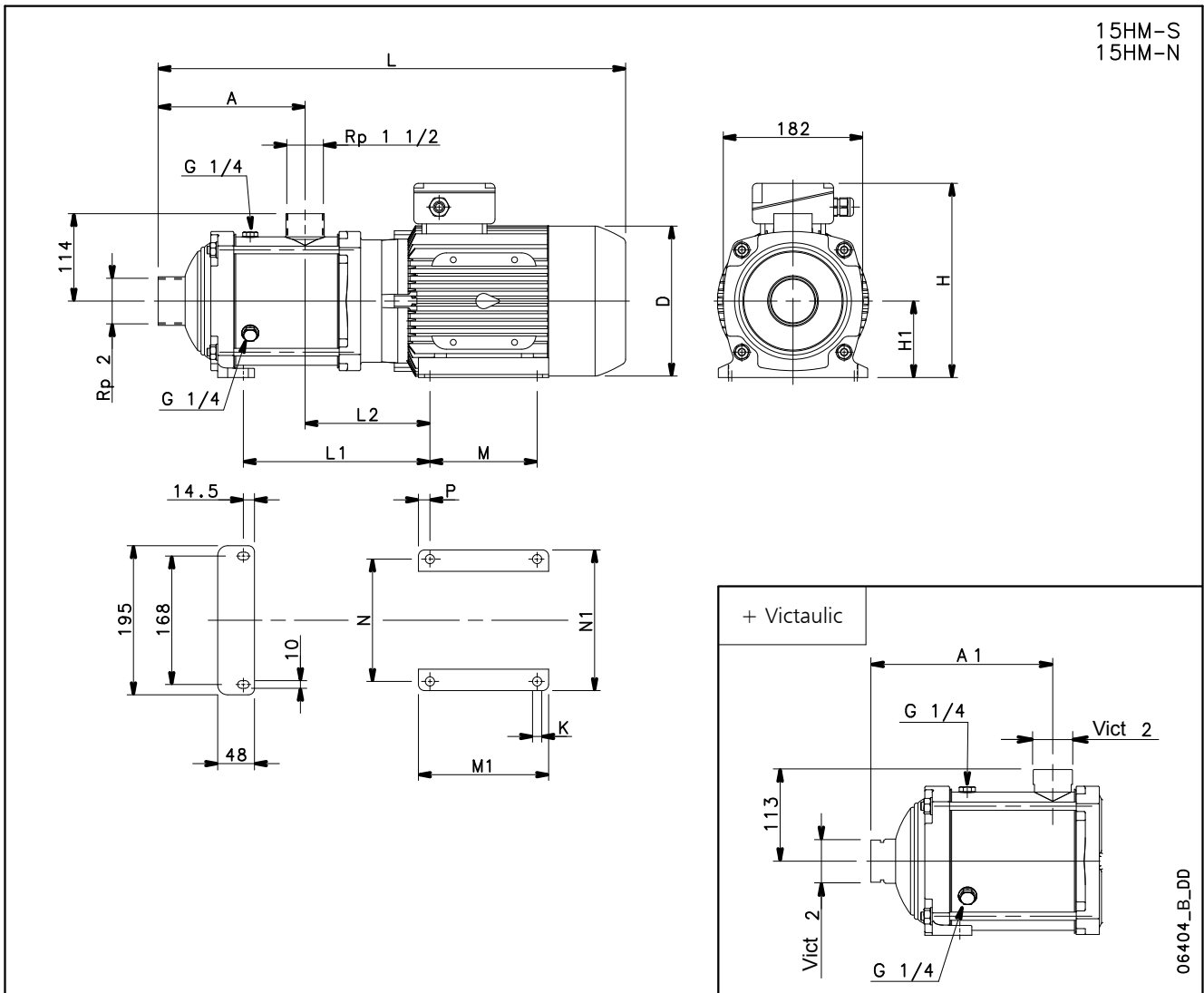
CARACTERÍSTICAS OPERATIVAS A 50 Hz, 2 POLOS



Estas prestaciones se refieren al uso con líquidos con densidad $\rho = 1 \text{ kg/dm}^3$ y viscosidad cinemática $\nu = 1 \text{ mm}^2/\text{seg}$.

SERIES 15HM..S - 15HM..N DIMENSIONES Y PESOS A 50 Hz, 2 POLOS

15HM-S
15HM-N



TIPO DE BOMBA	VERSIÓN	MOTOR		DIMENSIONES (mm)														PN	PESO
		kW	TAMAÑO	A	A1	D	H	H1	L	L1	L2	M	M1	N	N1	P	K		
15HM02	MONO-FÁSICA	1,5	90	144	153	174	249	90	534	128	144	125	150	140	164	12,5	10	10	30

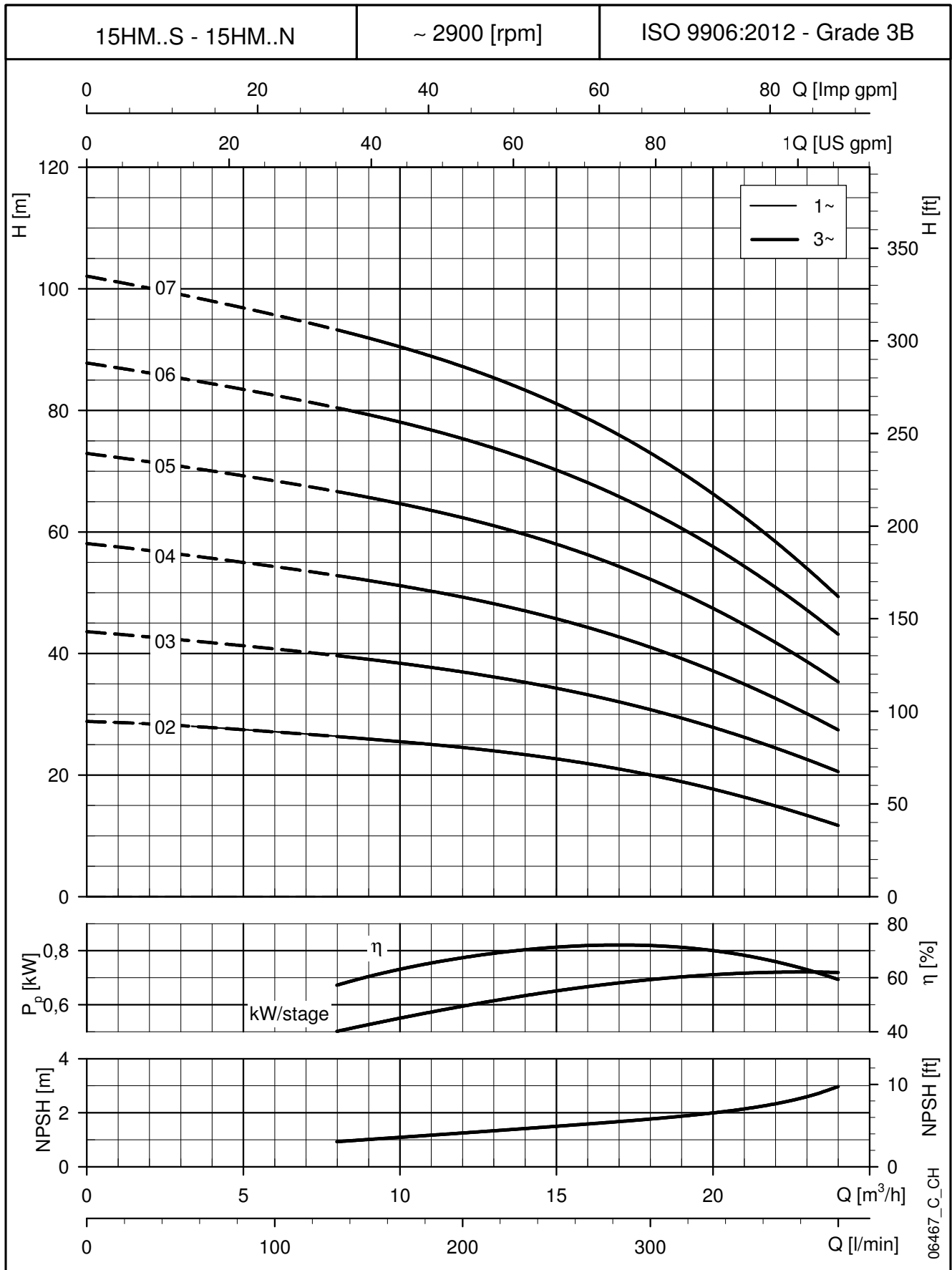
15HM02	TRIFÁSICA	1,5	80	144	153	155	219	90	478	154	121	100	125	125	155	12,5	10	10	18
15HM03		2,2	90	144	153	174	224	90	534	176	144	125	150	140	164	12,5	10	10	23
15HM04		3	90	192	201	174	224	90	582	224	144	125	150	140	164	12,5	10	10	27
15HM05		4	100	240	249	197	254	100	659	292	163	140	170	160	184	15	12	10	35
15HM06		5,5	112	288	297	214	280	112	741	347	170	140	170	190	219	15	12	10	43
15HM07		5,5	112	336	345	214	280	112	789	395	170	140	170	190	219	15	12	10	44

15hm-s-n-2p50-es_d_td

Se pueden utilizar las bombas hasta PN16 montando un sello mecánico PN16.
Para el sello mecánico, véase la tabla TIPO DE SELLO en page 15.

SERIES 15HM..S - 15HM..N

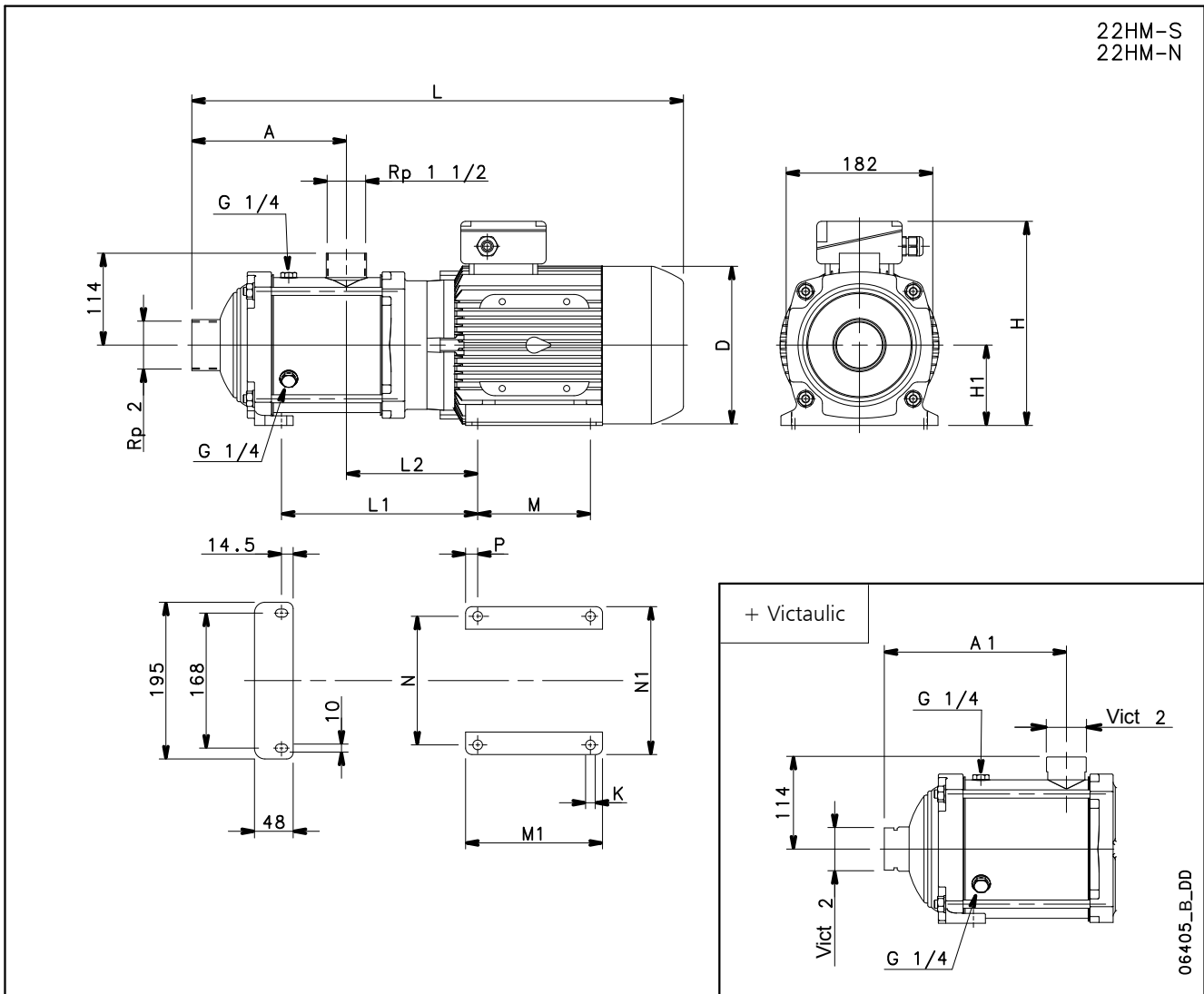
CARACTERÍSTICAS OPERATIVAS A 50 Hz, 2 POLOS



Estas prestaciones se refieren al uso con líquidos con densidad $\rho = 1 \text{ kg/dm}^3$ y viscosidad cinemática $\nu = 1 \text{ mm}^2/\text{seg}$.

SERIES 22HM..S - 22HM..N
DIMENSIONES Y PESOS A 50 Hz, 2 POLOS

22HM-S
 22HM-N



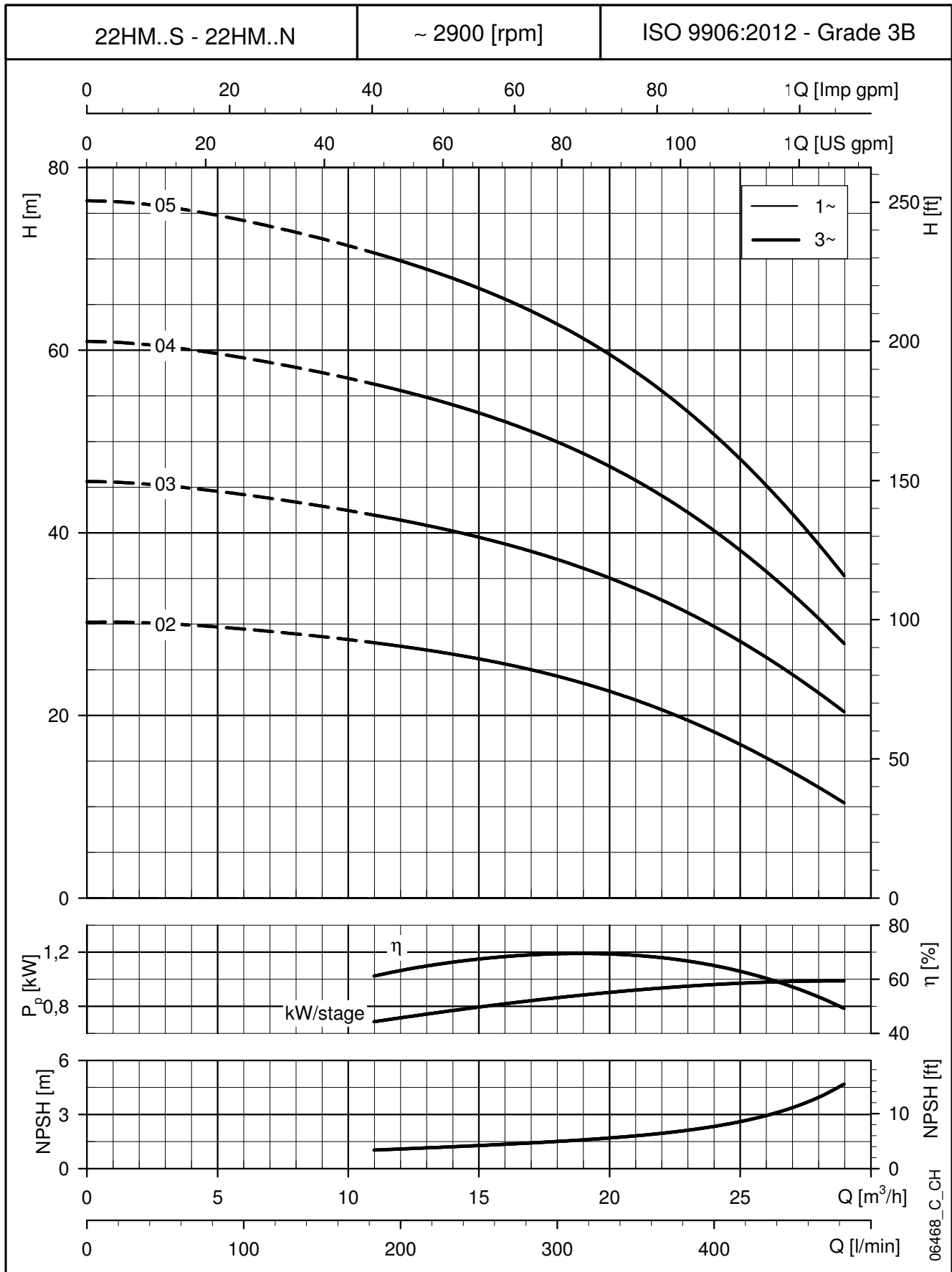
TIPO DE BOMBA	VERSIÓN	MOTOR		DIMENSIONES (mm)														PN	PESO
		kW	TAMAÑO	A	A1	D	H	H1	L	L1	L2	M	M1	N	N1	P	K	bar	kg
22HM02	TRIFÁSICA	2,2	90	144	153	174	224	90	534	176	144	125	150	140	164	12,5	10	10	23
22HM03		3	90	144	153	174	224	90	534	176	144	125	150	140	164	12,5	10	10	26
22HM04		4	100	192	201	197	254	100	611	244	163	140	170	160	184	15	12	10	33
22HM05		5,5	112	240	249	214	280	112	693	299	170	140	170	190	219	15	12	10	42

22hm-s-n-2p50-es d td

Se pueden utilizar las bombas hasta PN16 montando un sello mecánico PN16.
 Para el sello mecánico, véase la tabla TIPO DE SELLO en page 15.

SERIES 22HM..S - 22HM..N

CARACTERÍSTICAS OPERATIVAS A 50 Hz, 2 POLOS



Estas prestaciones se refieren al uso con líquidos con densidad $\rho = 1 \text{ kg/dm}^3$ y viscosidad cinemática $\nu = 1 \text{ mm}^2/\text{seg}$.

**e-HME:
VERSIÓN CON
ACCIONAMIENTO
Y MOTOR DE IMÁN
PERMANENTE
(e-SM DRIVE)**

SERIE e-HME (e-HM SMART)

Antecedentes y contexto

En cada sector, desde la construcción y la industria hasta el sector agrícola y de servicios residenciales e industriales, la necesidad de sistemas de bombeo compactos, inteligentes y de alta eficiencia es en crecimiento constante.

Por esto Lowara ha desarrollado la serie e-HME: un sistema de bombeo inteligente integrado con accionamiento electrónico, motor de imán permanente (nivel de eficiencia IE5).

El sistema de control integrado, combinado con el alto rendimiento, eficiencia y potencia del motor y de las hidráulicas, garantiza costes operativos increíblemente bajos. Otras grandes ventajas son su flexibilidad, precisión y tamaño ultracompacto.

Ahorros

Las electrónicas y el motor de imán permanente son altamente eficientes y minimizan las pérdidas de potencia transfiriendo la máxima energía a las partes hidráulicas de la bomba.

El sistema de control optimizado con microprocesador integrado regula la velocidad del motor, según los requisitos del punto de funcionamiento de la bomba o del sistema.

De esta forma se reduce la demanda de electricidad según las condiciones de funcionamiento necesarias. Esto supone un ahorro, sobre todo en sistemas en los cuales la demanda de la bomba varía en el tiempo.

Flexibilidad

El tamaño compacto, las pérdidas bajas y el control mayor hacen de la serie e-HM Smart una buena elección para aplicaciones y sistemas en los cuales se utilizan comúnmente bombas de velocidad fija. Las series e-HM Smart se pueden integrar fácilmente gracias a la gran disponibilidad de protocolos de comunicación, incluyendo ingresos analógicos y digitales.

La bomba se entrega con un sensor de presión.

Facilidad de uso y puesta en marcha

La e-HM Smart dispone de una interfaz intuitiva que guía al usuario durante la instalación y de un área fácilmente accesibles para las conexiones.

El sistema de control está integrado y no es necesario ningún panel eléctrico adicional.

Ámbitos de aplicación

- Sistemas de suministro de agua en construcciones residenciales
- Aire acondicionado
- Plantas de tratamiento de agua
- Instalaciones industriales



Sistema e-SM

- Alimentación monofásica: 208-240 V +/- 10%, 50/60 Hz
- Alimentación trifásica:
 - desde 0,37 kW hasta 1,5 kW: 208-240 / 380-460 V +/- 10%, 50/60 Hz
 - 2,2 kW: 380-460 V +/- 10%, 50/60 Hz
- Potencia hasta 2,2 kW
- Clase de protección IP 55
- Posibilidad de conectar hasta 3 bombas e-HM Smart

Bomba

- Caudal: hasta 29 m³/h.
- Altura de elevación: hasta 158 m
- Temperatura ambiente: de -20 °C a +50 °C sin reducción del rendimiento
- Temperatura del líquido bombeado hasta +120 °C
- Presión operativa máxima 16 bar (PN 16)
- El rendimiento hidráulico cumple los niveles de tolerancia especificados en la norma ISO 9906:2012.

Motor

- Nivel de eficiencia IE5 (IEC TS 60034-30-2:2016)
- Motor eléctrico síncrono con imanes permanentes, (TEFC), estructura cerrada, enfriado por aire
- Clase de aislamiento 155 (F)
- Protección de sobrecarga y rotor bloqueado con reajuste automático incorporado

Reglamentos (EU) 2019/1781 y 2021/341

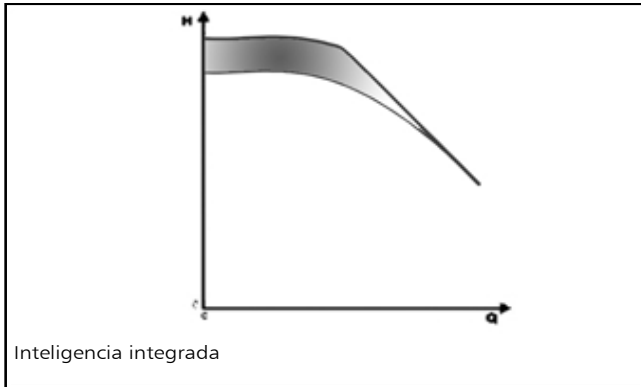
Anexo I - punto 4 (Información sobre la producción)

Los requisitos no se aplicarán a estos motores de velocidad variable, ya que están integrados en motores de imanes permanentes que no están cubiertos por las mismas normativas.

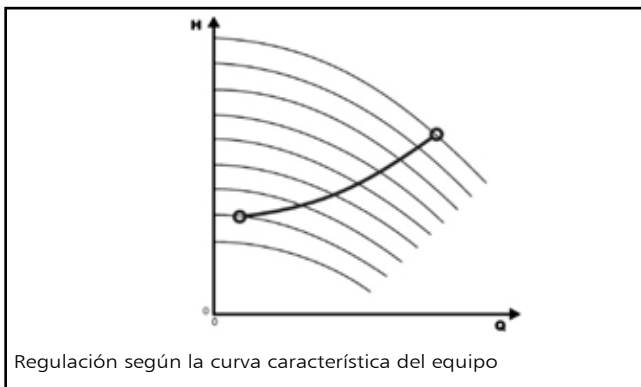
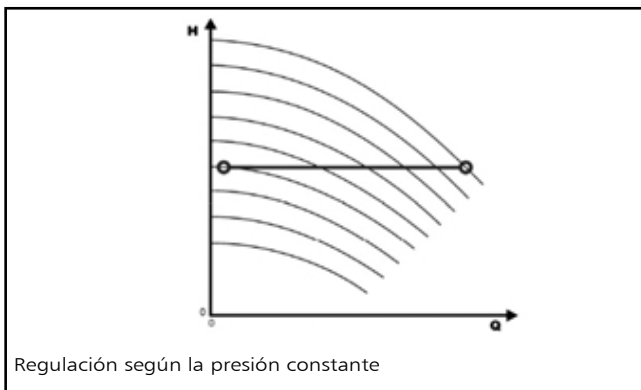
SERIE e-HME (e-HM SMART)

La serie e-HM Smart está equipada con un control inteligente que optimiza el rendimiento hidráulico minimizando los residuos.

Inteligencia integrada: El control electrónico del motor permite un aumento del 20 % del rendimiento en comparación con una bomba de velocidad fija equivalente (el área destacada de la figura como "Inteligencia integrada").

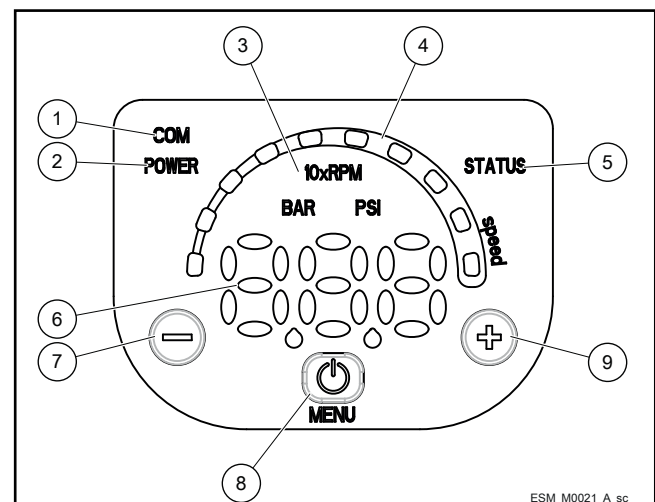


Configuración: Esto es posible tanto con presión constante como según la curva de características del sistema, según las preferencias del cliente. Otra opción se basa en una señal externa o una velocidad predefinida.

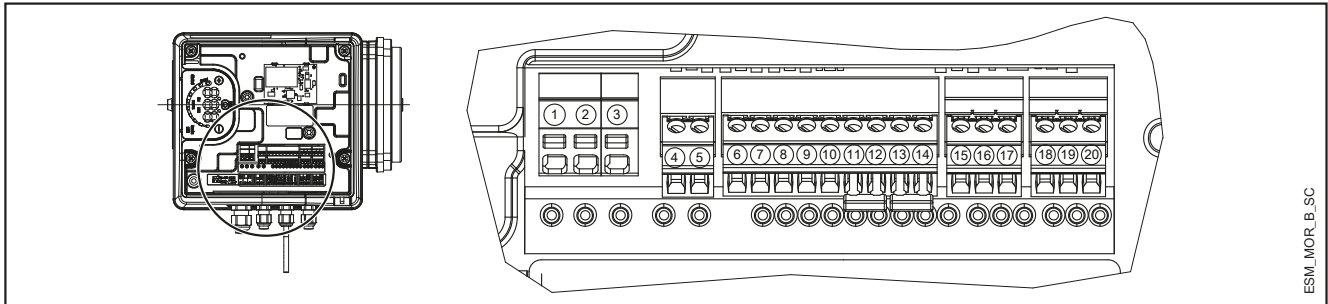


Interfaz sencilla e intuitiva: Es posible controlar la unidad solo con tres botones, con una lectura fácil en pantalla de los parámetros y alarmas, diseñada para un control completo del funcionamiento del sistema.

- ① LED de comunicación
- ② LED de alimentación
- ③ LED de unidad de medida
- ④ Barra del LED de velocidad
- ⑤ LED de estado
- ⑥ Pantalla numérica
- ⑦ \ominus Tecla menos
- ⑧ ⏻ Tecla menú y de encendido/apagado
- ⑨ \oplus Tecla más



SERIE e-HME REGLETA DE BORNES MONOFÁSICA

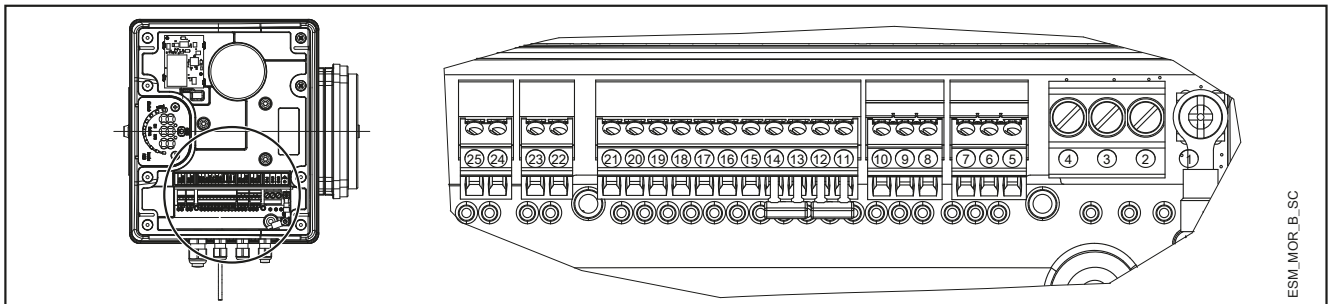


ESM_MOR.B_SC

REF.	ARTÍCULO	DESCRIPCIÓN
4	Señal de error	COM - estado error relé
5		NO - estado error relé
6	Suministro de tensión auxiliar	Alimentación auxiliar +15 VDC
7	Entrada analógica 0-10 V	Ingreso modo actuador 0-10 V
8		GND para entrada de 0-10 V
9	Sensor de presión externo [también diferencial]	Alimentación sensor externo +15 VDC
10		Ingreso sensor externo 4-20 mA
11	Arranque/Parada externo	Referencia entrada ON/OFF externa
12		Entrada ON/OFF externa
13	Fuga de agua externa	Entrada inferior de agua
14		Referencia agua baja
15	Bus de comunicación	RS485 puerto 1: RS485-1N B (-)
16		RS485 puerto 1: RS485-1P A (+)
17		GND electrónico
18	Bus de comunicación	RS485 puerto 2: RS485 puerto 2: RS485-2N B (-) activo solo con el módulo opcional
19		RS485 puerto 2: RS485 puerto 2: RS485-2P A (+) activo solo con el módulo opcional
20		GND electrónico

REGLETA DE BORNES trifásica

MorsM-es_a_sc



ESM_MOR.B_SC

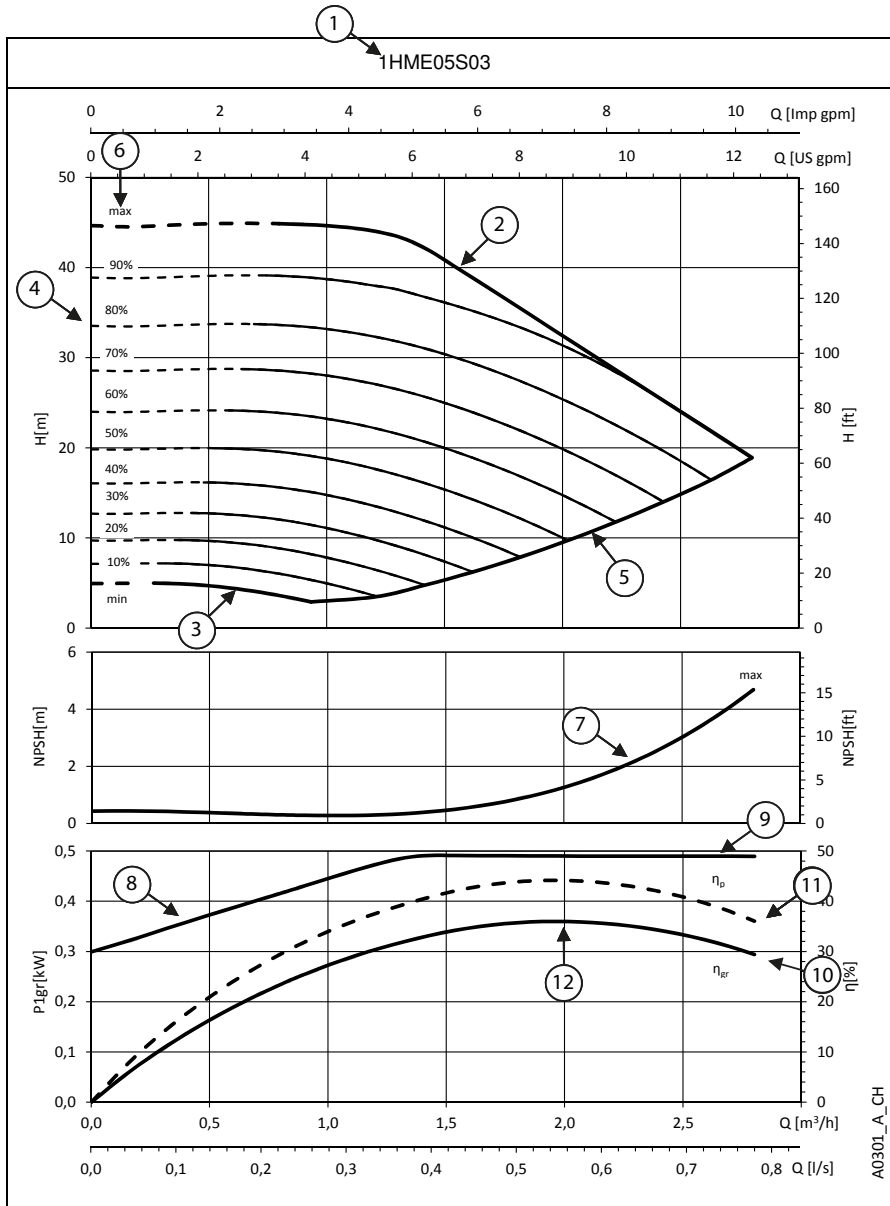
REF.	ARTÍCULO	DESCRIPCIÓN
5	Bus de comunicación	GND electrónico
6		RS485 puerto 1: RS485-1P A (+)
7	RS485 puerto 1: RS485-1N B (-)	
8	Bus de comunicación	GND electrónico
9		RS485 puerto 2: RS485 puerto 2: RS485-2P A (+) activo solo con el módulo opcional
10		RS485 puerto 2: RS485 puerto 2: RS485-2N B (-) activo solo con el módulo opcional
11	Fuga de agua externa	Referencia agua baja
12	Arranque/Parada externo	Entrada inferior de agua
13		Referencia entrada ON/OFF externa
14	Entrada ON/OFF externa	
15	Sensor de Presión externa	Ingreso sensor externo 4-20 mA
16	Sensor de presión externo [también diferencial]	Alimentación sensor externo +15 VDC
17		Ingreso sensor externo 4-20 mA
18	Alimentación sensor externo +15 VDC	
19	Entrada analógica 0-10 V	GND para entrada de 0-10 V
20		Ingreso modo actuador 0-10 V
21	Suministro de tensión auxiliar	Alimentación auxiliar +15 VDC
22	Señal de motor en funcionamiento	Contacto normalmente abierto
23		Contacto común
24	Señal de error	NO - estado error relé
25		COM - estado error relé

MorsT-es_a_sc

SERIE e-HME

COMO LEER LAS CURVAS DE LAS BOMBAS DE LA SERIE SMART

Para explotar al máximo el potencial de las bombas Smart es importante leer de forma adecuada las curvas de funcionamiento:



① **Modelo de la bomba**

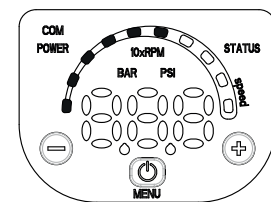
② **Curva máxima:** igual a 3600 rpm o bomba funcionando a la potencia nominal.

③ **Curva mínima:** indica el nivel mínimo de rpm al cual el motor puede funcionar, se calcula según el modelo de bomba maximizando para cada una el área de trabajo y permitiendo la máxima flexibilidad del sistema.

④ En el **área rodeada por líneas discontinuas** la bomba puede funcionar sólo de forma intermitente por breves períodos de tiempo.

⑤ Cada **curva intermedia** entre la velocidad máx y mín indica el porcentaje de carga de trabajo del sistema bomba+motor+accionamiento; es de simple lectura incluso desde la barra de velocidad de LED en el teclado HMI: al 90 % estarán encendidos 9 ledes, al 80 % 8 y así sucesivamente.

Ejemplo: al 60 % estarán encendidos 6 led.



⑥ El **porcentaje de carga parcial** se calcula según la velocidad máxima (máx: 100 %) y la velocidad mínima (mín: 0 %, que es el paso de carga parcial mínimo, por debajo del cual el accionamiento queda alimentado pero no puede funcionar).

⑦ **NPSH:** es la altura neta de aspiración del sistema bomba+motor+accionamiento trabajando a la velocidad máxima.

⑧ **P_{igr}** es la absorción de potencia en kW del sistema bomba+motor+accionamiento trabajando a la velocidad máxima.

⑨ **Control de la carga:** la bomba Smart controla y limita el consumo de potencia con altura de elevación baja/caudal alto, de esta forma el motor queda protegido ante

sobrecargas y se asegura una duración más larga del sistema bomba+motor+accionamiento.

⑩ **η_{gr}** es la eficiencia del sistema bomba+motor+accionamiento trabajando a la velocidad máxima.

⑪ **η_p** es la eficiencia de la parte hidráulica, trabajando a la velocidad máxima.

⑫ **Punto de trabajo:** es importante asegurarse que la bomba esté trabajando en el mejor punto de trabajo, el de la eficiencia máxima.

Encontrarlo es simple: es el punto más alto de la curva hp de eficiencia de la bomba; después de encontrarlo es posible aprender también los valores del caudal desde el eje x llamado Q y los valores de la altura de elevación desde el eje y, llamado H, que permite que el sistema trabaje en el mejor punto de trabajo.

SERIE e-HME - VERSIÓN MONOFÁSICA

TABLA DE PRESTACIONES HIDRÁULICAS

TIPO DE BOMBA HME..S, HME..N Monofásica	MOTOR		GRUPO e-SM		Q = CAUDAL							
	P _N kW	TIPO 1x230 V	* P ₁ kW	* I 208-240 V A	l/min 0	6,7	13,3	20,0	26,7	33,3	40,0	46,7
					m ³ /h 0	0,4	0,8	1,2	1,6	2,0	2,4	2,8
H = ALTURA DE ELEVACIÓN TOTAL EN METROS DE COLUMNA DE AGUA												
1HME05S03M02	0,37	ESM80/103 HM..	0,49	2,24	44,7	44,8	44,9	44,1	39,2	32,5	25,7	
1HME08S05M02	0,55	ESM80/105 HM..	0,69	3,07	71,6	71,5	71,7	70,4	60,3	50,0	39,6	
1HME11S07M02	0,75	ESM80/107 HM..	0,91	4,04	98,5	98,5	98,8	94,3	80,7	66,8	52,9	
1HME15S11M02	1,1	ESM80/111 HM..	1,33	5,85	134,0	134,4	134,6	132,3	119,5	99,5	79,6	
1HME17S15M02	1,5	ESM80/115 HM..	1,77	7,77	151,8	152,2	152,7	149,6	141,6	128,6	110,7	

TIPO DE BOMBA HME..S, HME..N Monofásica	MOTOR		GRUPO e-SM		Q = CAUDAL							
	P _N kW	TIPO 1x230 V	* P ₁ kW	* I 208-240 V A	l/min 0	13,3	26,7	40,0	53,3	66,7	80,0	86,7
					m ³ /h 0	0,8	1,6	2,4	3,2	4,0	4,8	5,2
H = ALTURA DE ELEVACIÓN TOTAL EN METROS DE COLUMNA DE AGUA												
3HME03S03M02	0,37	ESM80/103 HM..	0,49	2,24	33,3	33,9	33,4	31,5	25,6	20,1	14,6	11,8
3HME05S05M02	0,55	ESM80/105 HM..	0,69	3,07	55,5	56,5	55,7	47,5	38,2	29,4	20,5	16,0
3HME07S07M02	0,75	ESM80/107 HM..	0,91	4,06	77,6	79,1	78,1	64,9	52,0	39,8	27,5	21,3
3HME09S11M02	1,1	ESM80/111 HM..	1,33	5,85	99,8	101,8	100,3	93,6	76,1	59,6	43,0	34,7
3HME12S15M02	1,5	ESM80/115 HM..	1,78	7,80	133,1	135,9	133,6	127,3	103,6	81,5	59,2	48,1

TIPO DE BOMBA HME..S, HME..N Monofásica	MOTOR		GRUPO e-SM		Q = CAUDAL							
	P _N kW	TIPO 1x230 V	* P ₁ kW	* I 208-240 V A	l/min 0	23,3	46,7	70,0	93,3	116,7	140,0	170,0
					m ³ /h 0	1,4	2,8	4,2	5,6	7,0	8,4	10,2
H = ALTURA DE ELEVACIÓN TOTAL EN METROS DE COLUMNA DE AGUA												
5HME02S03M02	0,37	ESM80/103 HM..	0,49	2,24	22,2	22,4	21,9	19,8	16,2	13,0	9,9	6,0
5HME03S05M02	0,55	ESM80/105 HM..	0,69	3,07	33,3	33,6	32,9	29,5	24,1	19,3	14,7	8,8
5HME04S07M02	0,75	ESM80/107 HM..	0,91	4,05	44,4	44,7	43,8	40,1	32,8	26,4	20,2	12,2
5HME06S11M02	1,1	ESM80/111 HM..	1,33	5,85	66,7	67,2	65,8	59,0	48,1	38,7	29,5	17,5
5HME08S15M02	1,5	ESM80/115 HM..	1,78	7,82	88,9	89,5	87,7	80,2	65,5	52,8	40,4	24,4

TIPO DE BOMBA HME..S, HME..N Monofásica	MOTOR		GRUPO e-SM		Q = CAUDAL							
	P _N kW	TIPO 1x230 V	* P ₁ kW	* I 208-240 V A	l/min 0	40,0	80,0	120,0	160,0	200,0	240,0	283,3
					m ³ /h 0	2,4	4,8	7,2	9,6	12,0	14,4	17,0
H = ALTURA DE ELEVACIÓN TOTAL EN METROS DE COLUMNA DE AGUA												
10HME01S07M02	0,75	ESM80/107 HM..	0,86	3,80	17,5	17,5	17,0	16,1	14,7	12,7	10,2	6,6
10HME02S11M02	1,1	ESM80/111 HM..	1,33	5,85	34,8	34,9	33,8	32,3	27,2	21,9	16,6	11,1
10HME03S15M02	1,5	ESM80/115 HM..	1,78	7,81	52,4	51,8	50,6	46,9	39,2	32,2	25,3	17,8

TIPO DE BOMBA HME..S, HME..N Monofásica	MOTOR		GRUPO e-SM		Q = CAUDAL							
	P _N kW	TIPO 1x230 V	* P ₁ kW	* I 208-240 V A	l/min 0	70,0	140,0	210,0	280,0	350,0	420,0	483,3
					m ³ /h 0	4,2	8,4	12,6	16,8	21,0	25,2	29,0
H = ALTURA DE ELEVACIÓN TOTAL EN METROS DE COLUMNA DE AGUA												
15HME01S11M02	1,1	ESM80/111 HM..	1,33	5,85	20,9	20,5	19,7	18,8	16,4	12,7	8,8	5,2
15HME02S15M02	1,5	ESM80/115 HM..	1,79	7,85	42,7	41,8	35,9	29,8	24,2	18,2	11,3	5,1

* Valores máximos en el campo de funcionamiento: P₁ = potencia absorbida; I = corriente absorbida.

1-15hmes-esm-2p50-es_a_th

SERIE e-HME - VERSIÓN trifásica

TABLA DE PRESTACIONES HIDRÁULICAS

TIPO DE BOMBA HME..S, HME..N Trifásica	MOTOR		GRUPO e-SM			Q = CAUDAL							
	PN kW	TIPO	* P1 kW	* I	* I	l/min 0	6,7	13,3	20,0	26,7	33,3	40,0	46,7
				208-240 V A	380-460 V A	m3/h 0	0,4	0,8	1,2	1,6	2,0	2,4	2,8
H = METROS TOTALES ALTURA DE ELEVACIÓN DE LA COLUMNA DE AGUA													
1HME05S03T..	0,37	ESM80/303 HM..	0,49	2,14	1,46	44,7	44,8	44,9	44,1	39,2	32,5	25,7	19,0
1HME08S05T..	0,55	ESM80/305 HM..	0,69	2,81	1,90	71,6	71,5	71,7	70,4	60,3	50,0	39,6	29,0
1HME11S07T..	0,75	ESM80/307 HM..	0,91	2,41	2,41	98,5	98,5	98,8	94,3	80,7	66,8	52,9	38,6
1HME15S11T..	1,1	ESM80/311 HM..	1,37	4,94	3,45	134,0	134,4	134,6	132,3	119,5	99,6	79,6	59,6
1HME17S15T..	1,5	ESM80/315 HM..	1,81	4,39	4,39	151,8	152,2	152,7	149,6	141,6	128,6	110,7	87,1

TIPO DE BOMBA HME..S, HME..N Trifásica	MOTOR		GRUPO e-SM			Q = CAUDAL							
	PN kW	TIPO	* P1 kW	* I	* I	l/min 0	13,3	26,7	40,0	53,3	66,7	80,0	86,7
				208-240 V A	380-460 V A	m3/h 0	0,8	1,6	2,4	3,2	4,0	4,8	5,2
H = METROS TOTALES ALTURA DE ELEVACIÓN DE LA COLUMNA DE AGUA													
3HME03S03T..	0,37	ESM80/303 HM..	0,49	2,14	1,47	33,3	33,9	33,4	31,5	25,6	20,1	14,5	11,8
3HME05S05T..	0,55	ESM80/305 HM..	0,70	2,81	1,92	55,5	56,5	55,7	47,5	38,2	29,4	20,4	16,0
3HME07S07T..	0,75	ESM80/307 HM..	0,92	3,55	2,43	77,6	79,1	78,1	64,9	52,1	39,8	27,5	21,3
3HME09S11T..	1,1	ESM80/311 HM..	1,37	4,95	3,45	99,8	101,8	100,3	93,7	76,1	59,6	43,0	34,7
3HME12S15T..	1,5	ESM80/315 HM..	1,82	6,37	4,42	133,1	135,9	133,6	127,3	103,6	81,5	59,2	48,1
3HME14S22T04	2,2	ESM80/322 HM..	2,53	-	5,84	155,4	158,3	156,1	149,5	139,0	121,7	93,9	79,8

TIPO DE BOMBA HME..S, HME..N Trifásica	MOTOR		GRUPO e-SM			Q = CAUDAL							
	PN kW	TIPO	* P1 kW	* I	* I	l/min 0	23,3	46,7	70,0	93,3	116,7	140,0	170,0
				208-240 V A	380-460 V A	m3/h 0	1,4	2,8	4,2	5,6	7,0	8,4	10,2
H = METROS TOTALES ALTURA DE ELEVACIÓN DE LA COLUMNA DE AGUA													
5HME02S03T..	0,37	ESM80/303 HM..	0,50	2,13	1,48	22,2	22,4	21,9	19,8	16,2	13,0	9,9	6,0
5HME03S05T..	0,55	ESM80/305 HM..	0,70	2,80	1,92	33,3	33,6	32,9	29,5	24,1	19,3	14,7	8,8
5HME04S07T..	0,75	ESM80/307 HM..	0,92	3,55	2,42	44,4	44,7	43,8	40,1	32,8	26,4	20,2	12,2
5HME06S11T..	1,1	ESM80/311 HM..	1,38	4,97	3,46	66,7	67,2	65,8	59,0	48,1	38,7	29,5	17,5
5HME08S15T..	1,5	ESM80/315 HM..	1,83	6,40	4,44	88,9	89,5	87,7	80,2	65,5	52,8	40,5	24,4
5HME10S22T04	2,2	ESM80/322 HM..	2,54	-	5,87	111,1	111,8	109,5	105,3	95,0	77,9	61,6	40,4

TIPO DE BOMBA HME..S, HME..N Trifásica	MOTOR		GRUPO e-SM			Q = CAUDAL							
	PN kW	TIPO	* P1 kW	* I	* I	l/min 0	40,0	80,0	120,0	160,0	200,0	240,0	283,3
				208-240 V A	380-460 V A	m3/h 0	2,4	4,8	7,2	9,6	12,0	14,4	17,0
H = METROS TOTALES ALTURA DE ELEVACIÓN DE LA COLUMNA DE AGUA													
10HME01S07T..	0,75	ESM80/307 HM..	0,84	3,39	2,24	17,5	17,4	16,9	16,1	14,7	12,7	10,2	6,7
10HME02S11T..	1,1	ESM80/311 HM..	1,37	4,94	3,45	34,8	34,9	33,8	32,3	27,2	21,9	16,6	11,1
10HME03S15T..	1,5	ESM80/315 HM..	1,83	6,38	4,43	52,4	51,8	50,6	47,0	39,2	32,2	25,3	17,8
10HME04S22T04	2,2	ESM80/322 HM..	2,54	-	5,87	69,8	69,1	67,3	65,1	56,9	47,3	37,8	27,5

TIPO DE BOMBA HME..S, HME..N Trifásica	MOTOR		GRUPO e-SM			Q = CAUDAL							
	PN kW	TIPO	* P1 kW	* I	* I	l/min 0	70,0	140,0	210,0	280,0	350,0	420,0	483,3
				208-240 V A	380-460 V A	m3/h 0	4,2	8,4	12,6	16,8	21,0	25,2	29,0
H = METROS TOTALES ALTURA DE ELEVACIÓN DE LA COLUMNA DE AGUA													
15HME01S11T..	1,1	ESM80/311 HM..	0,84	3,39	3,45	20,9	20,5	19,7	18,8	16,4	12,7	8,8	5,2
15HME02S15T..	1,5	ESM80/315 HM..	1,85	6,45	4,47	42,7	41,8	35,9	29,8	24,2	18,2	11,3	5,1
15HME03S22T04	2,2	ESM80/322 HM..	2,50	-	5,80	64,0	64,1	50,5	40,6	31,9	23,4	15,4	10,0

*Valores máximos dentro del rango especificado: P1 = potencia de entrada; I = corriente nominal.

1-15hmes-esmT-2p50-es_a_th

SERIE e-HME TABLA DE LOS DATOS ELÉCTRICOS

En la gama de 3000-3600 rpm se garantiza la potencia nominal del motor. El motor se limita automáticamente a un máximo de 3600 rpm; por debajo de 3000 rpm el motor funciona a carga parcial.

VERSIÓN MONOFÁSICA

P _N kW	TIPO DE MOTOR	Tamaño IEC	Diseño constructivo	VELOCIDAD (RPM) ** min ⁻¹	ENTRADA DE CORRIENTE I (A) 208-240 V	DATOS RELATIVOS A LA TENSIÓN DE 230 V						IES
						In A	cosφ	Tn Nm	η % 4/4 3/4 2/4			
0,37	ESM80/103 HM..	80	ESPECIAL	3000	2,28-1,99	2,08	0,95	1,18	81,3	79,1	74,3	2
				3600	2,30-2,02	2,10		0,98	80,6	77,5	72,0	
0,55	ESM80/105 HM..	80		3000	3,27-2,85	2,96	0,97	1,75	83,3	82,2	78,8	2
				3600	3,27-2,85	2,96		1,46	83,3	81,5	77,5	
0,75	ESM80/107 HM..	80		3000	4,43-3,84	4,00	0,98	2,39	83,3	83,3	81,5	2
				3600	4,38-3,79	3,94		1,99	84,5	83,5	80,6	
1,10	ESM80/111 HM..	80		3000	6,26-5,35	5,64	0,99	3,50	85,7	85,1	82,7	2
				3600	6,20-5,32	5,63		2,92	85,9	84,6	81,4	
1,50	ESM80/115 HM..	80		3000	8,57-7,32	7,69	0,99	4,77	85,6	85,7	84,7	2
				3600	8,42-7,25	7,62		3,98	86,3	85,9	84,0	

* Las velocidades de rotación indicadas representan las extremidades inferiores y superiores de la gama de funcionamiento a potencia nominal.

eHM-eVM_Smart-motm-es_a_te

VERSIÓN TRIFÁSICA

P _N kW	TIPO DE MOTOR	TAMAÑO IEC	Diseño constructivo	VELOCIDAD (RPM) * min ⁻¹	ENTRADA DE CORRIENTE I (A) 208-240/380-460 V	DATOS RELATIVOS A LA TENSIÓN DE 400 V					IES	
						In A	cosφ	Tn Nm	η % 4/4 3/4 2/4			
0,37	ESM80/303 HM..	80	ESPECIAL	3000	2,01-1,85/1,41-1,28	1,42	0,48	1,18	78,6	75,6	70,1	2
				3600	2,13-1,83/1,43-1,33	1,36		0,98	83,1	80,7	76,1	
0,55	ESM80/305 HM..	80		3000	2,81-2,57/1,89-1,69	1,88	0,52	1,75	81,1	79,3	75,5	2
				3600	2,90-2,52/1,90-1,73	1,80		1,46	85,4	83,8	80,6	
0,75	ESM80/307 HM..	80		3000	3,70-3,37/2,44-2,17	2,41	0,55	2,39	81,9	81,2	78,6	2
				3600	3,74-3,28/2,43-2,20	2,31		1,99	86,1	85,5	83,1	
1,10	ESM80/311 HM..	80		3000	5,12-4,73/3,41-3,01	3,35	0,57	3,50	82,8	81,3	77,7	2
				3600	5,15-4,69/3,45-3,06	3,32		2,92	83,5	81,6	77,6	
1,50	ESM80/315 HM..	80		3000	6,73-6,17/4,49-3,95	4,39	0,59	4,77	83,1	82,8	80,6	2
				3600	6,69-6,08/4,48-3,97	4,32		3,98	84,6	83,6	80,8	
2,20	ESM80/322 HM..	80		3000	- /6,03-5,32	5,81	0,62	7,00	87,6	87,4	85,9	2
				3600	- /5,93-5,24	5,74		5,84	88,9	88,2	86,3	

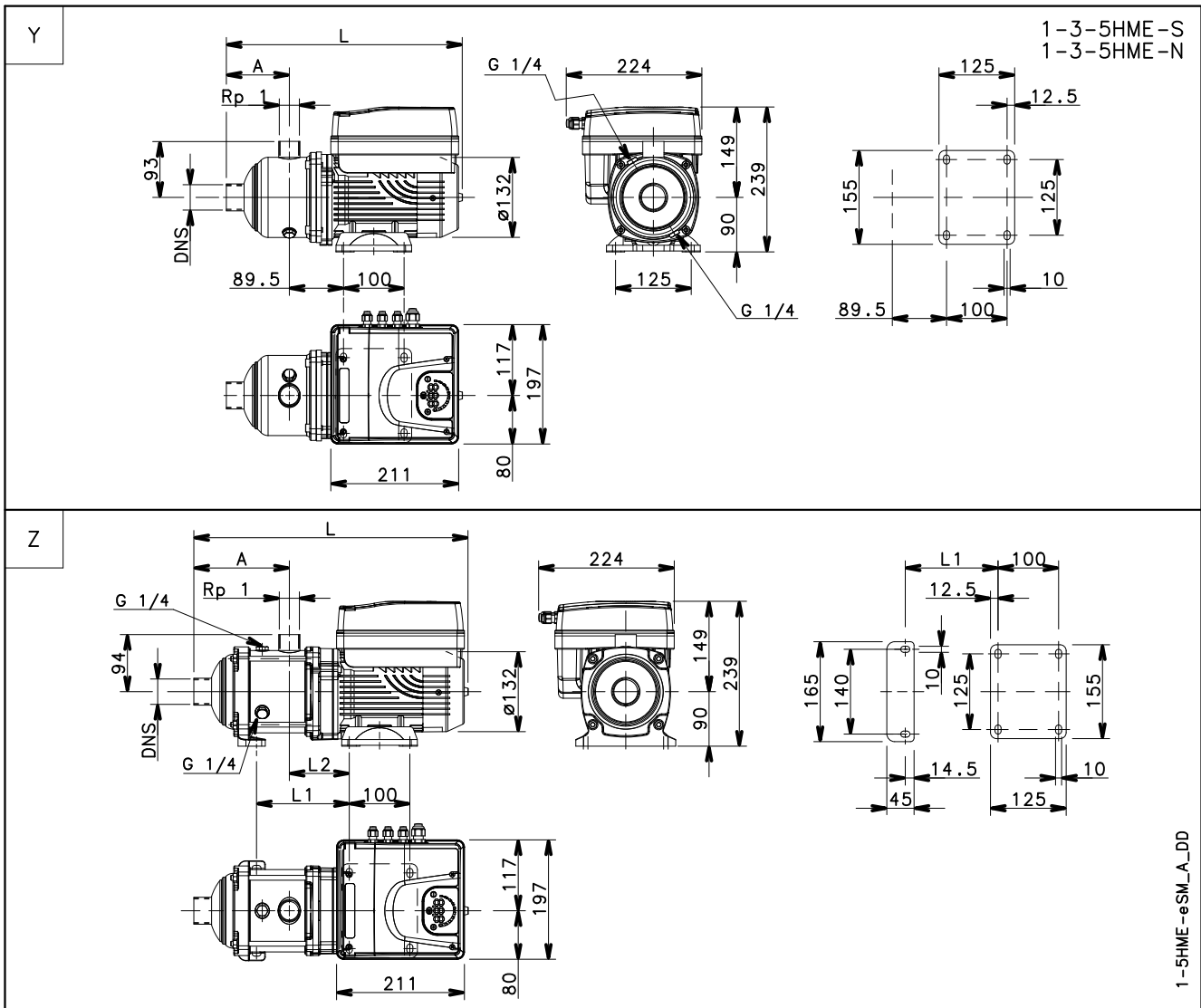
* La velocidad de rotación indicada representa los límites superior e inferior del rango de potencia nominal de la velocidad operativa.

eHM-eVM_Smart-mott-es_a_te

Nota. **IES** es la clase de eficiencia para sistemas de convertidor de frecuencia + motor (conocidos como sistemas de transmisión de potencia-PDS) con potencias de entre 0,12 y 1000 kW y entre 100 y 1000 V, de acuerdo con el estándar **EN 50598-2:2014**.

SERIES 1, 3, 5HME..S - VERSIÓN MONOFÁSICA

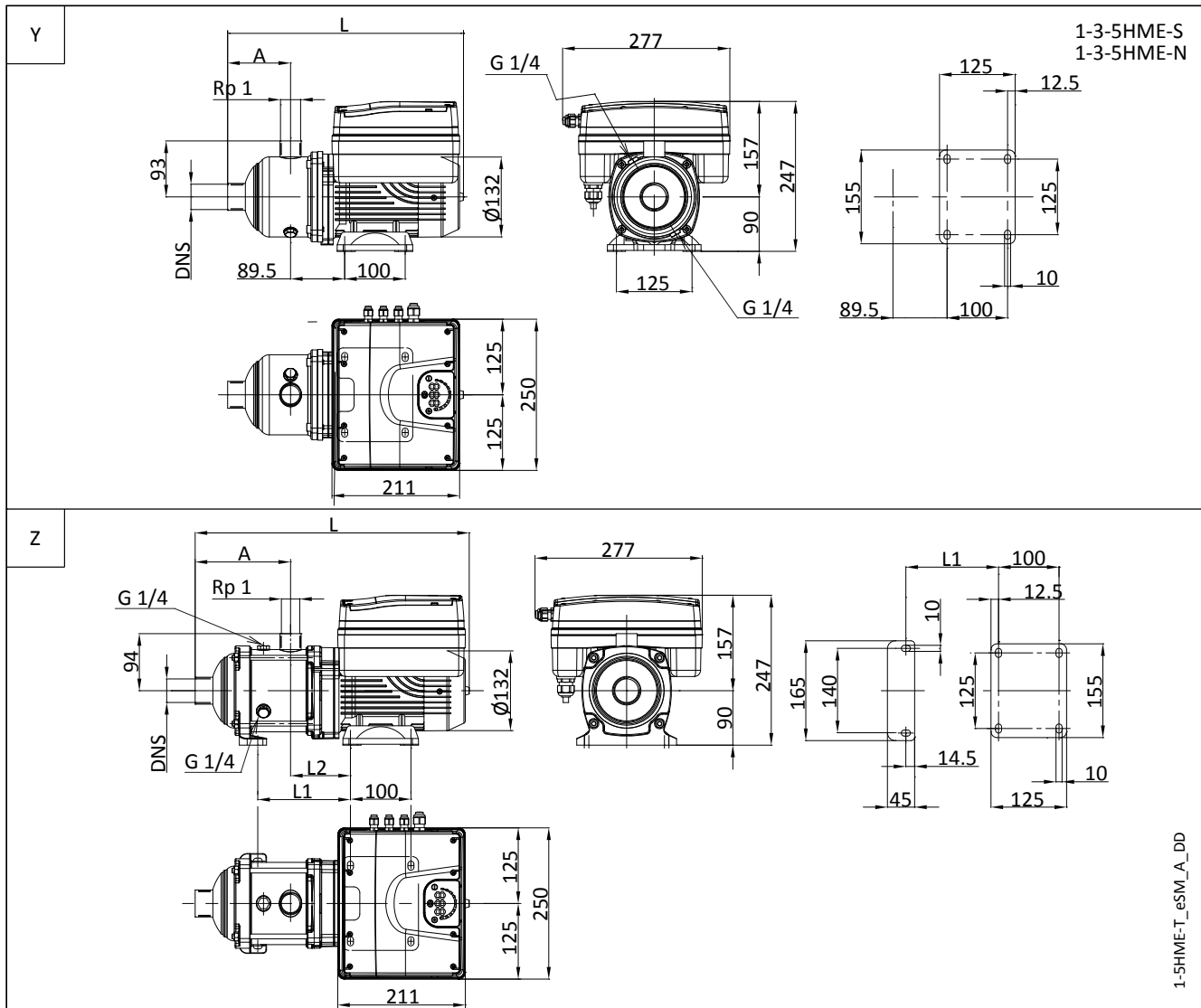
DIMENSIONES Y PESOS



TIPO DE BOMBA	VERSIÓN	Ref.	MOTOR		DIMENSIONES (mm)				PN	PESOS	
			kW	Tamaño	A	DNS	L	L1			L2
1HME05S03M02	MONOFASE	Y	0,37	80	127	Rp 1	414	-	-	10	10
1HME08S05M02		Z	0,55	80	171	Rp 1	467	168	99	10	12
1HME11S07M02			0,75	80	231	Rp 1	527	228	99	10	13
1HME15S11M02			1,1	80	311	Rp 1	607	308	99	16	15
1HME17S15M02		1,5	80	351	Rp 1	647	348	99	16	16	
3HME03S03M02	MONOFASE	Y	0,37	80	87	Rp 1	374	-	-	10	9
3HME05S05M02		Z	0,55	80	127	Rp 1	414	-	-	10	10
3HME07S07M02			0,75	80	151	Rp 1	447	148	99	10	11
3HME09S11M02			1,1	80	191	Rp 1	487	188	99	16	14
3HME12S15M02		1,5	80	251	Rp 1	547	248	99	16	15	
5HME02S03M02	MONOFASE	Y	0,37	80	104	Rp 1 1/4	391	-	-	10	9
5HME03S05M02			0,55	80	104	Rp 1 1/4	391	-	-	10	9
5HME04S07M02			0,75	80	129	Rp 1 1/4	416	-	-	10	10
5HME06S11M02		Z	1,1	80	158	Rp 1 1/4	454	153	99	10	12
5HME08S15M02			1,5	80	208	Rp 1 1/4	504	203	99	10	14

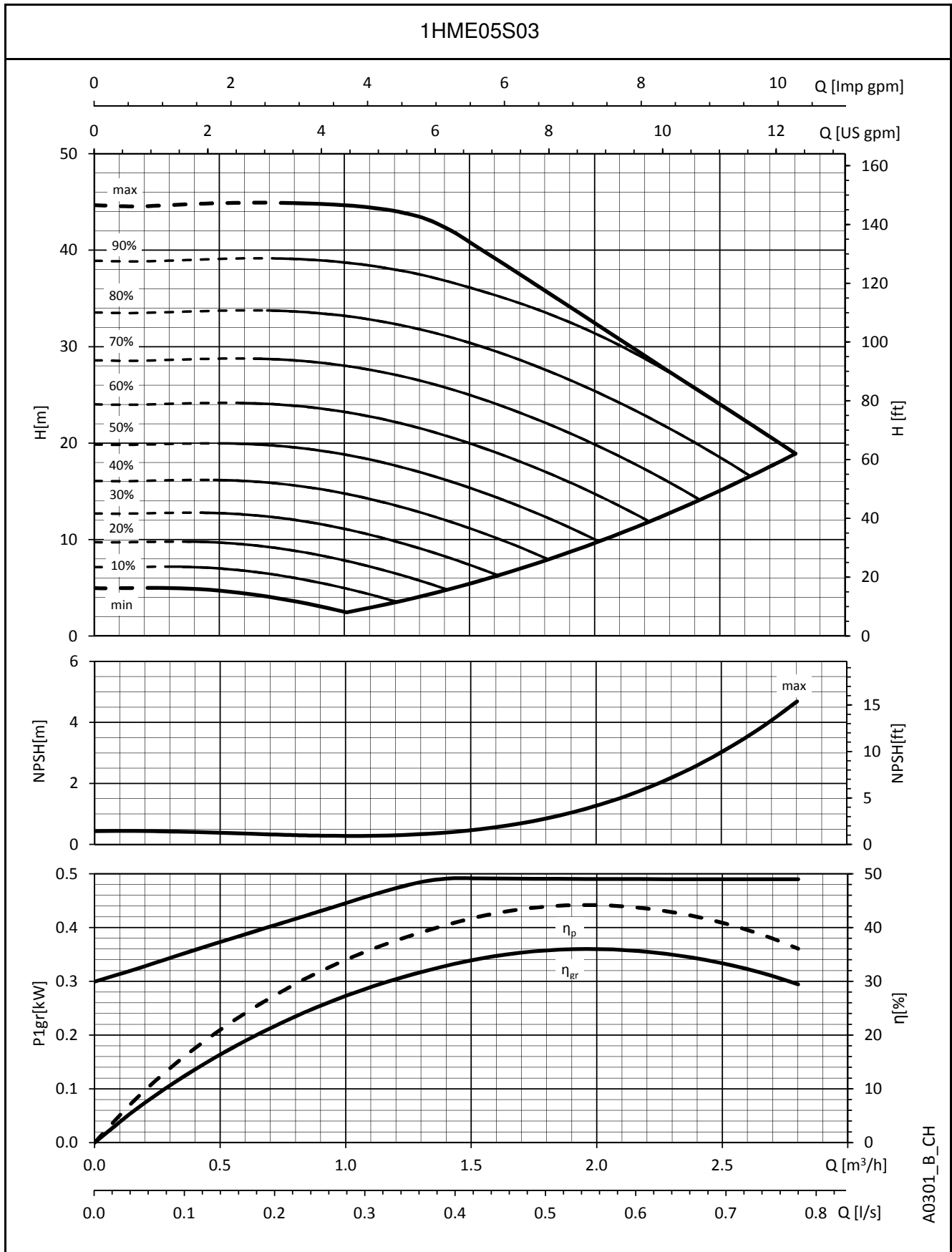
SERIES 1, 3, 5HME..S - VERSIÓN TRIFÁSICA

DIMENSIONES Y PESOS



TIPO DE BOMBA	VERSIÓN	Ref.	MOTOR		DIMENSIONES (mm)					PN	PESO
			kW	TAMAÑO	A	DNS	L	L1	L2	bar	kg
1HME05S03T05	TRIFÁSICO	Y	0,37	80	127	Rp 1	414	-	-	10	15
1HME08S05T05		Z	0,55	80	171	Rp 1	467	168	99	10	17
1HME11S07T05			0,75	80	231	Rp 1	527	228	99	10	18
1HME15S11T05			1,1	80	311	Rp 1	607	308	99	16	21
1HME17S15T05			1,5	80	351	Rp 1	647	348	99	16	22
3HME03S03T05			Y	0,37	80	87	Rp 1	374	-	-	10
3HME05S05T05		Z	0,55	80	127	Rp 1	414	-	-	10	15
3HME07S07T05			0,75	80	151	Rp 1	447	148	99	10	17
3HME09S11T05			1,1	80	191	Rp 1	487	188	99	16	19
3HME12S15T05			1,5	80	251	Rp 1	547	248	99	16	20
3HME14S22T04	2,2		80	291	Rp 1	587	288	99	16	22	
5HME02S03T05	Y	0,37	80	104	Rp 1 1/4	391	-	-	10	15	
5HME03S05T05		0,55	80	104	Rp 1 1/4	391	-	-	10	15	
5HME04S07T05		0,75	80	129	Rp 1 1/4	416	-	-	10	15	
5HME06S11T05		Z	1,1	80	158	Rp 1 1/4	454	153	99	10	18
5HME08S15T05			1,5	80	208	Rp 1 1/4	504	203	99	10	19
5HME10S22T04			2,2	80	258	Rp 1 1/4	554	253	99	16	22

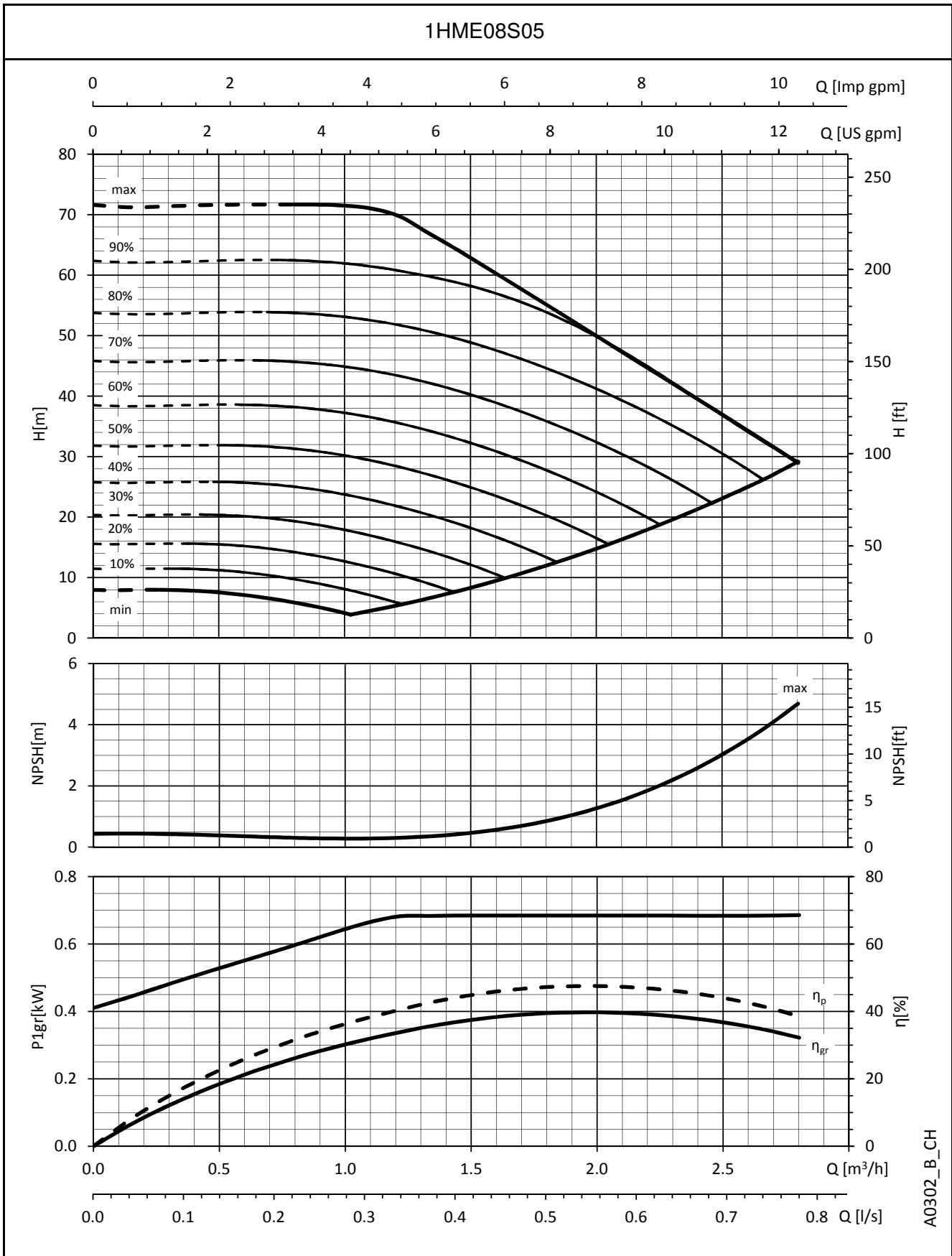
SERIE 1HME..S
CARACTERÍSTICAS OPERATIVAS



A0301_B_CH

Estas prestaciones se refieren al uso con líquidos con densidad $\rho = 1 \text{ kg/dm}^3$ y viscosidad cinemática $\nu = 1 \text{ mm}^2/\text{seg}$.

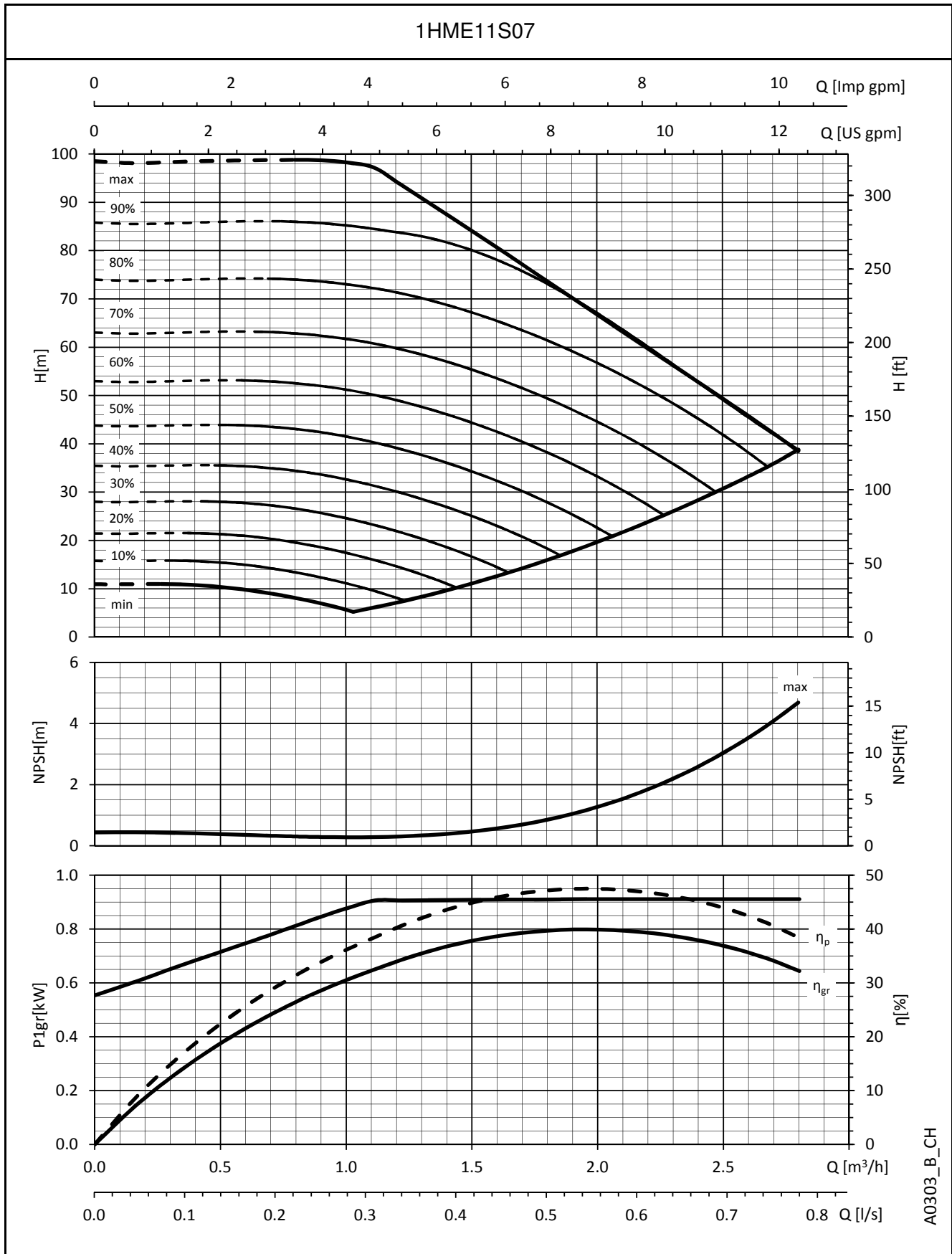
SERIE 1HME..S
CARACTERÍSTICAS OPERATIVAS



A0302_B_CH

Estas prestaciones se refieren al uso con líquidos con densidad $\rho = 1 \text{ kg/dm}^3$ y viscosidad cinemática $\nu = 1 \text{ mm}^2/\text{seg}$.

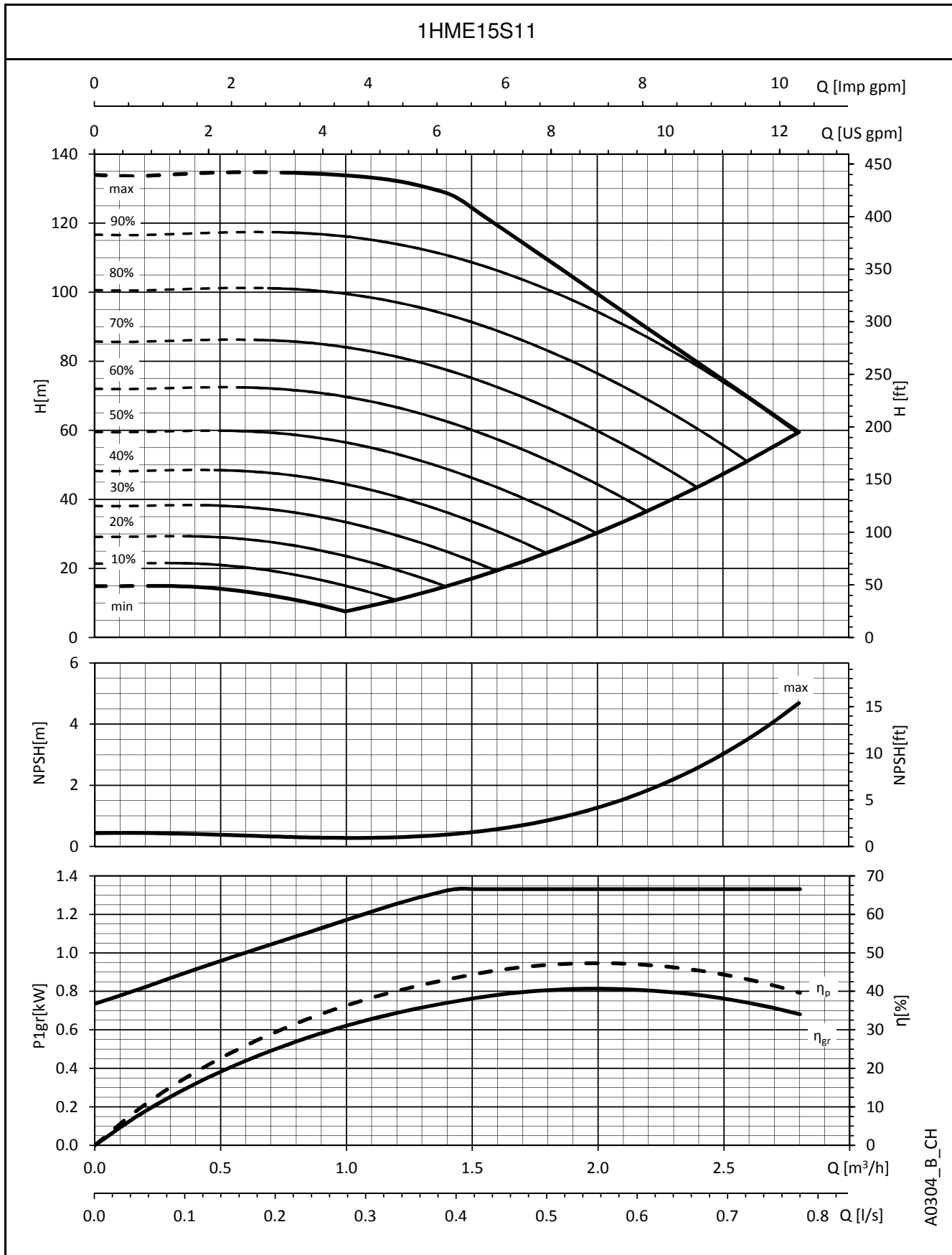
SERIE 1HME..S
CARACTERÍSTICAS OPERATIVAS



A0303_B_CH

Estas prestaciones se refieren al uso con líquidos con densidad $\rho = 1 \text{ kg/dm}^3$ y viscosidad cinemática $\nu = 1 \text{ mm}^2/\text{seg}$.

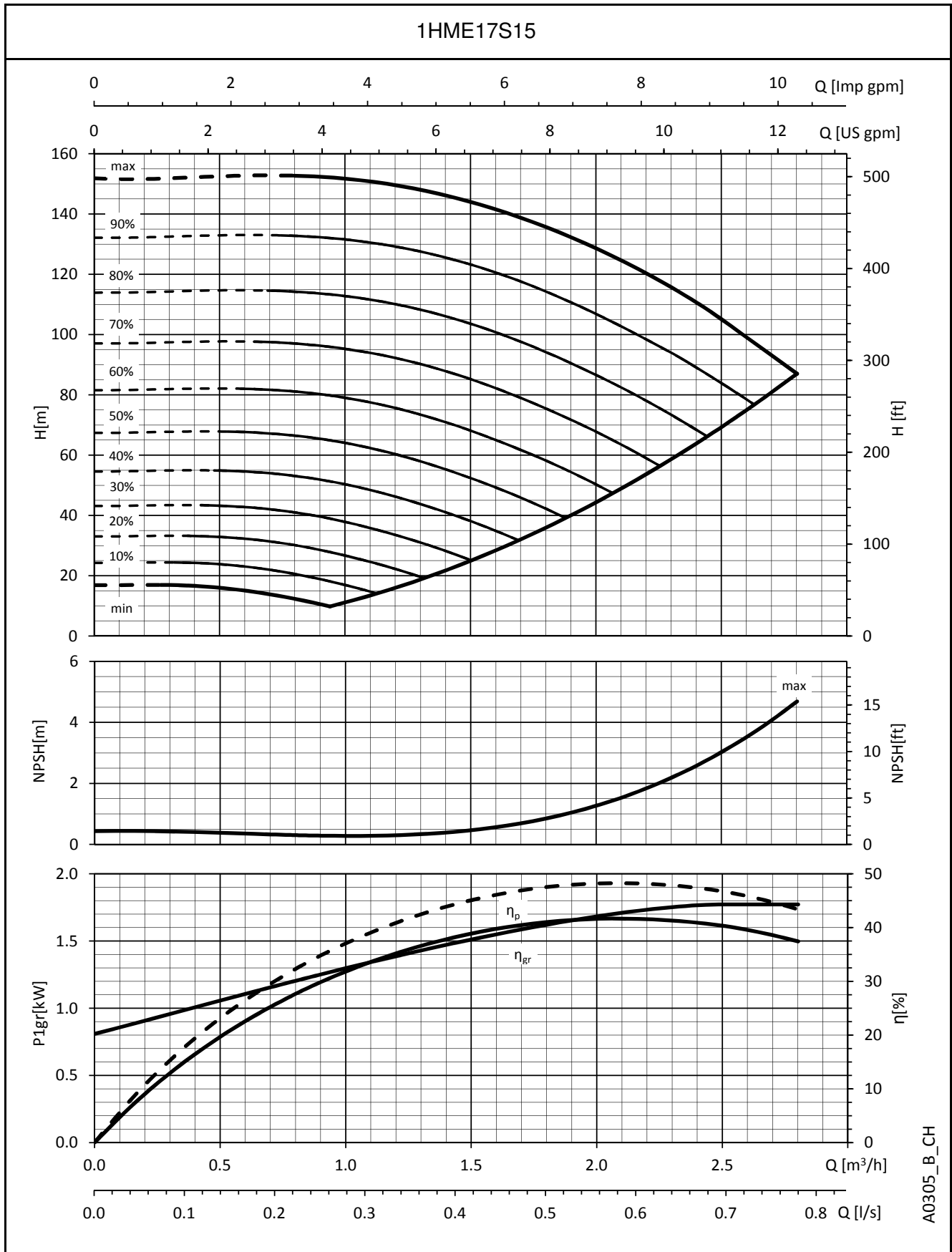
SERIE 1HME..S
CARACTERÍSTICAS OPERATIVAS



A0304_B_CH

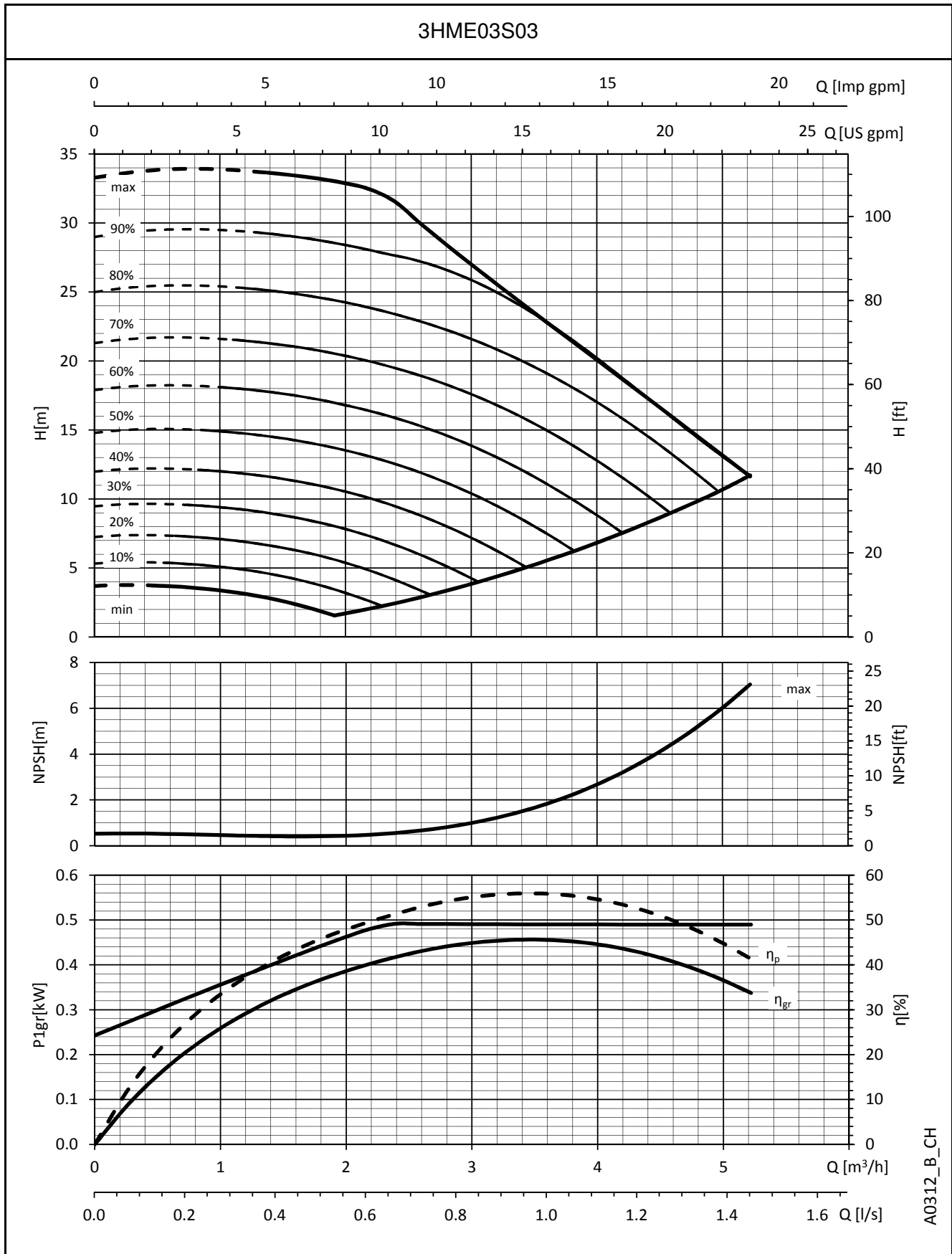
Estas prestaciones se refieren al uso con líquidos con densidad $\rho = 1 \text{ kg/dm}^3$ y viscosidad cinemática $\nu = 1 \text{ mm}^2/\text{seg}$.

SERIE 1HME..S
CARACTERÍSTICAS OPERATIVAS



A0305_B_CH

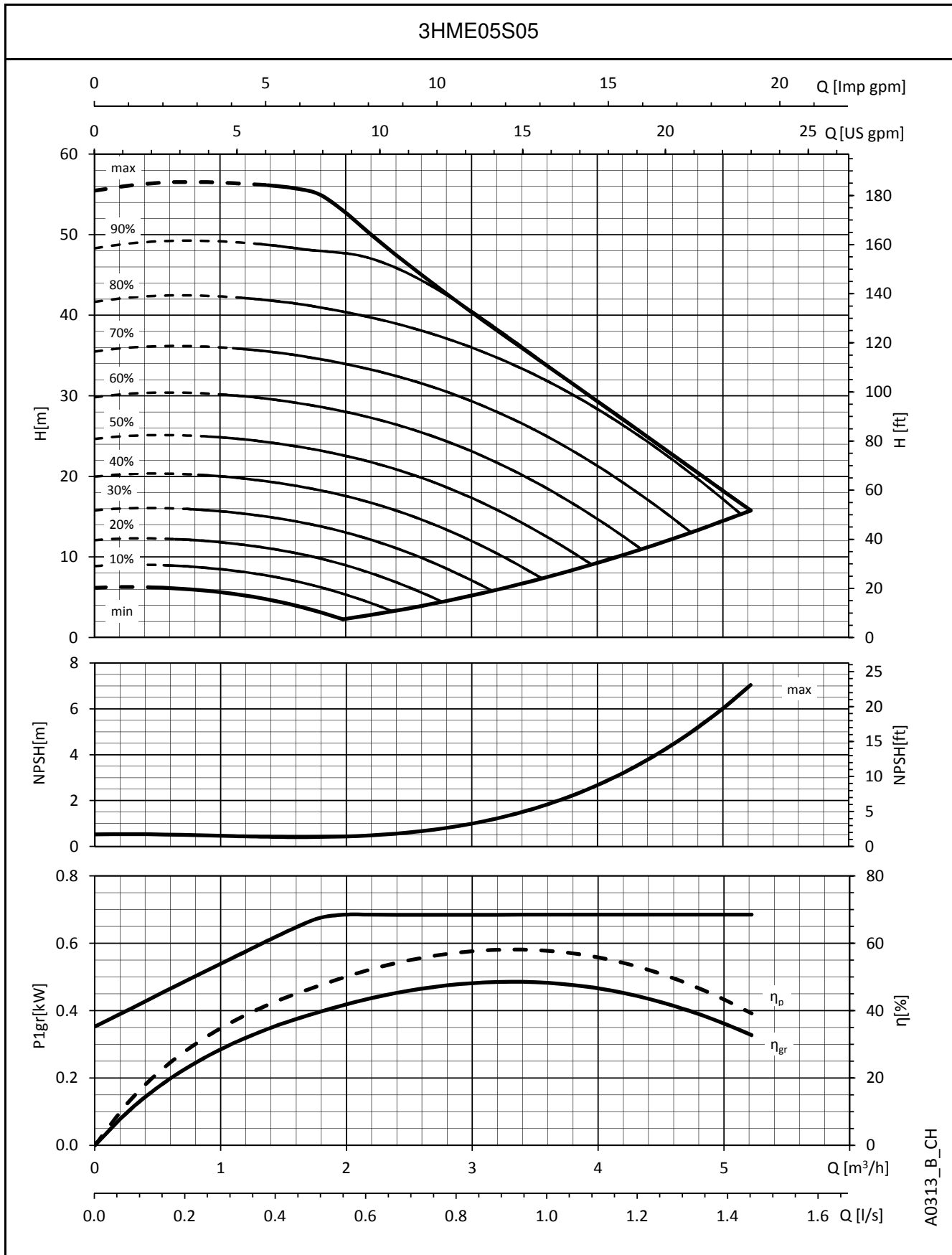
Estas prestaciones se refieren al uso con líquidos con densidad $\rho = 1 \text{ kg/dm}^3$ y viscosidad cinemática $\nu = 1 \text{ mm}^2/\text{seg}$.

SERIE 3HME..S
CARACTERÍSTICAS OPERATIVAS


A0312_B_CH

 Estas prestaciones se refieren al uso con líquidos con densidad $\rho = 1 \text{ kg/dm}^3$ y viscosidad cinemática $\nu = 1 \text{ mm}^2/\text{seg}$.

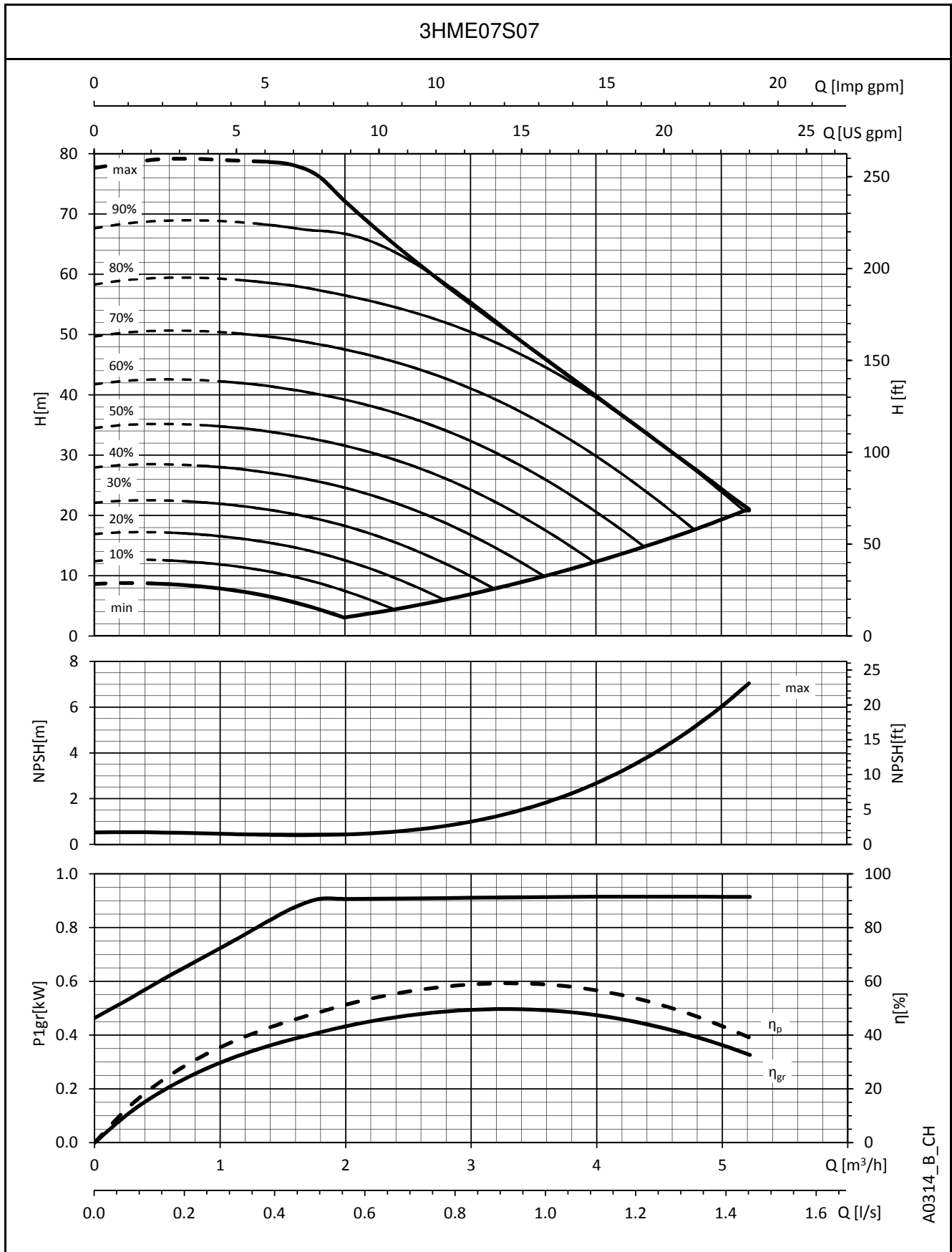
SERIE 3HME..S
CARACTERÍSTICAS OPERATIVAS



A0313_B_CH

Estas prestaciones se refieren al uso con líquidos con densidad $\rho = 1 \text{ kg/dm}^3$ y viscosidad cinemática $\nu = 1 \text{ mm}^2/\text{seg}$.

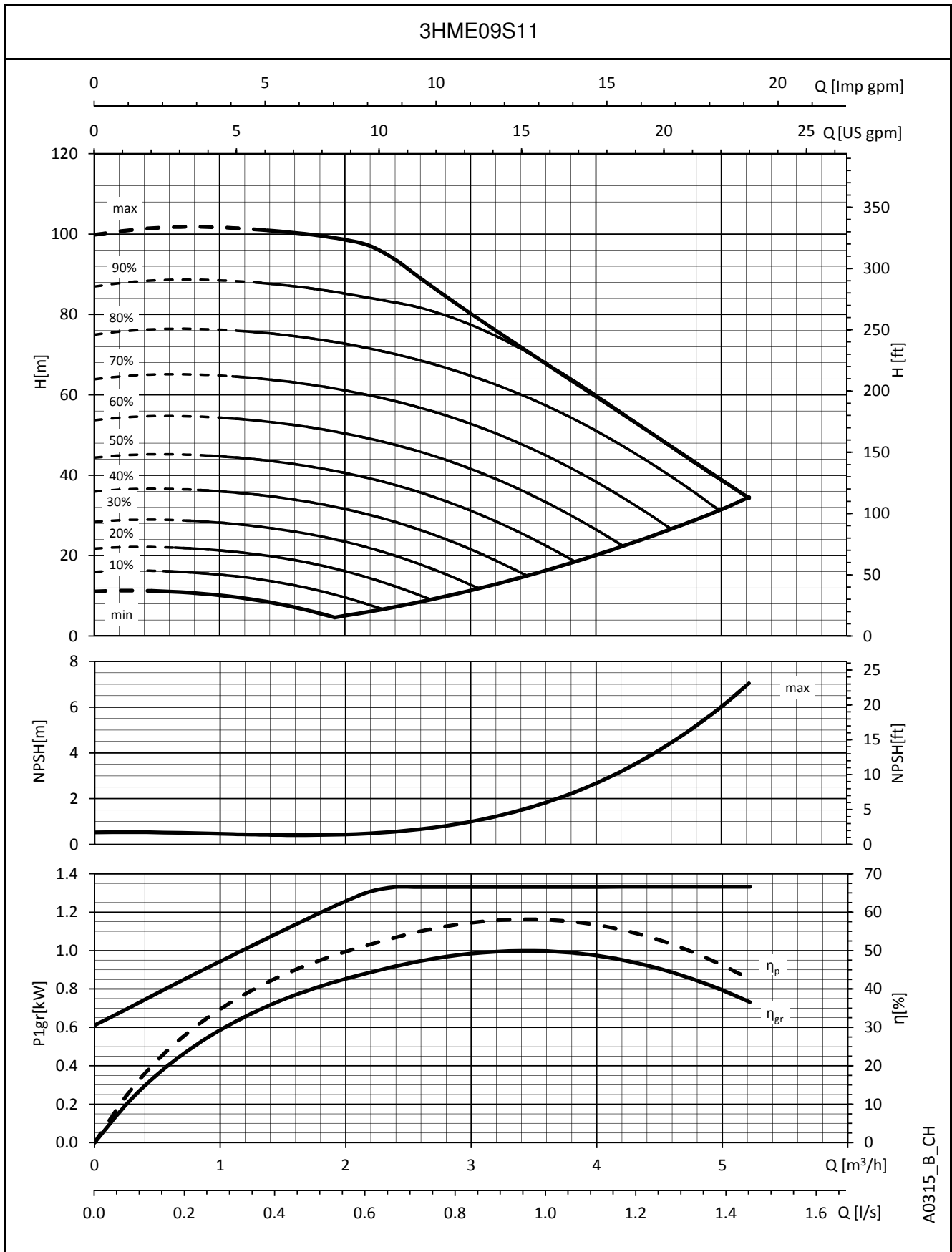
SERIE 3HME..S
CARACTERÍSTICAS OPERATIVAS



A0314_B_CH

Estas prestaciones se refieren al uso con líquidos con densidad $\rho = 1 \text{ kg/dm}^3$ y viscosidad cinemática $\nu = 1 \text{ mm}^2/\text{seg}$.

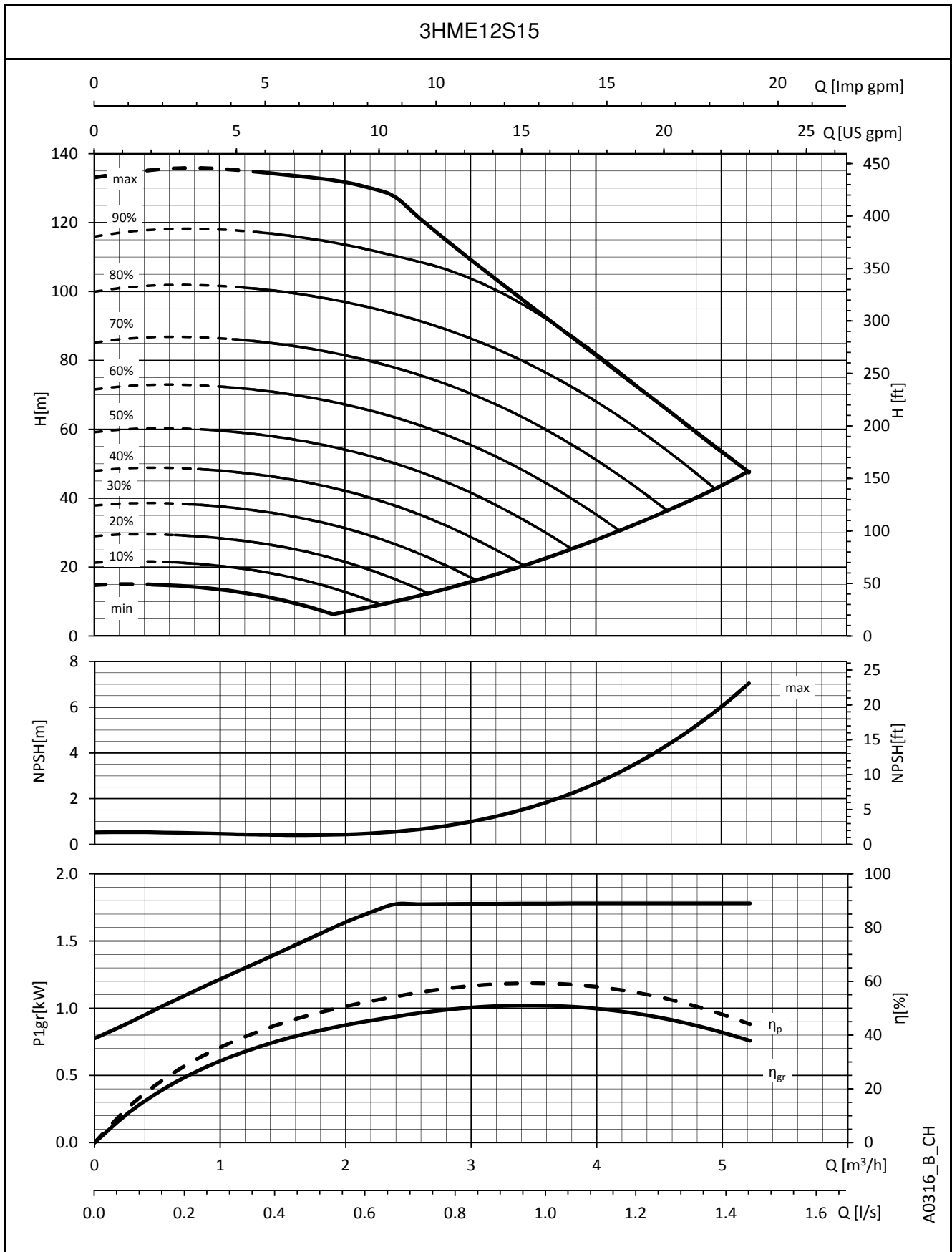
SERIE 3HME..S
CARACTERÍSTICAS OPERATIVAS



A0315_B_CH

Estas prestaciones se refieren al uso con líquidos con densidad $\rho = 1 \text{ kg/dm}^3$ y viscosidad cinemática $\nu = 1 \text{ mm}^2/\text{seg}$.

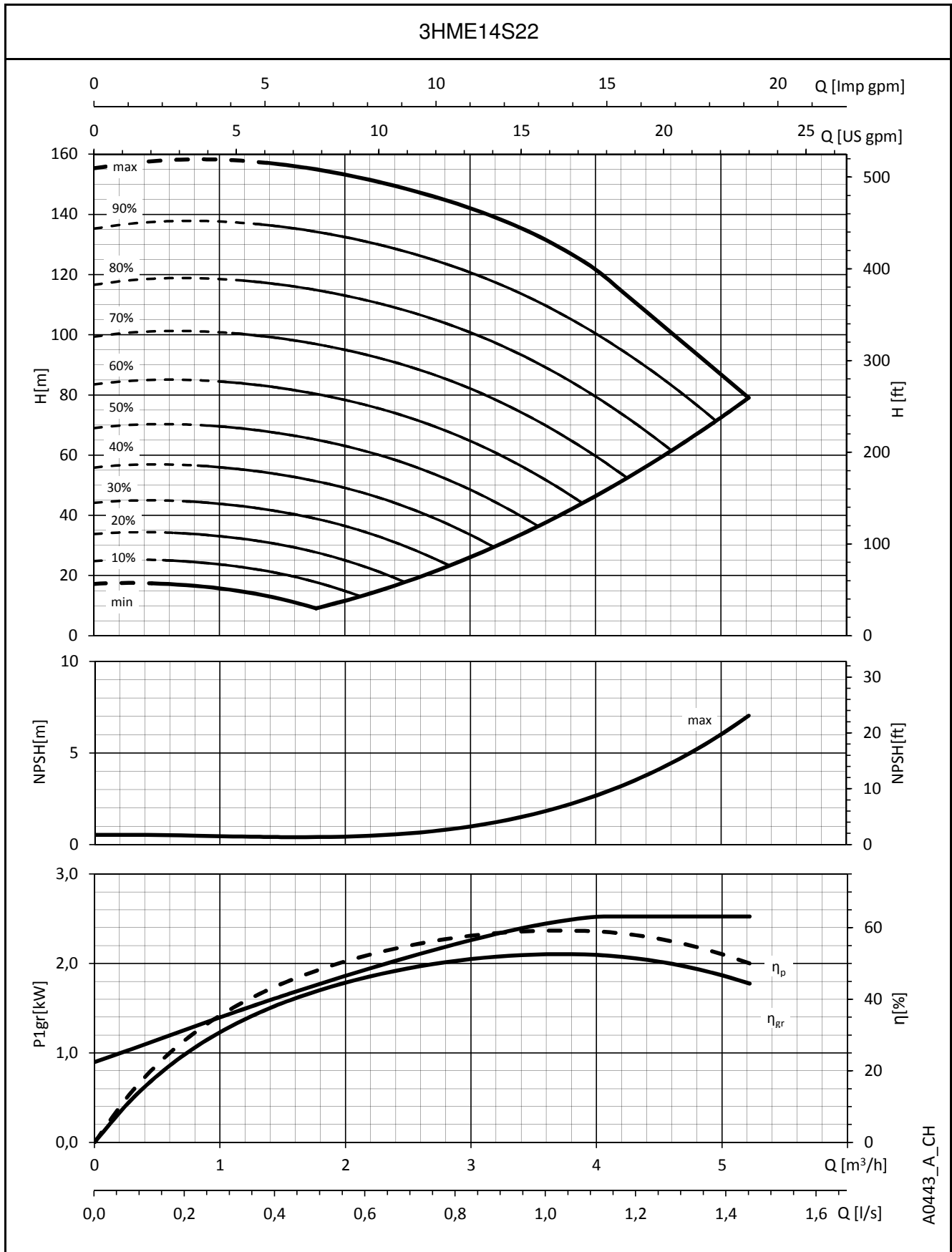
SERIE 3HME..S
CARACTERÍSTICAS OPERATIVAS



A0316_B_CH

Estas prestaciones se refieren al uso con líquidos con densidad $\rho = 1 \text{ kg/dm}^3$ y viscosidad cinemática $\nu = 1 \text{ mm}^2/\text{seg}$.

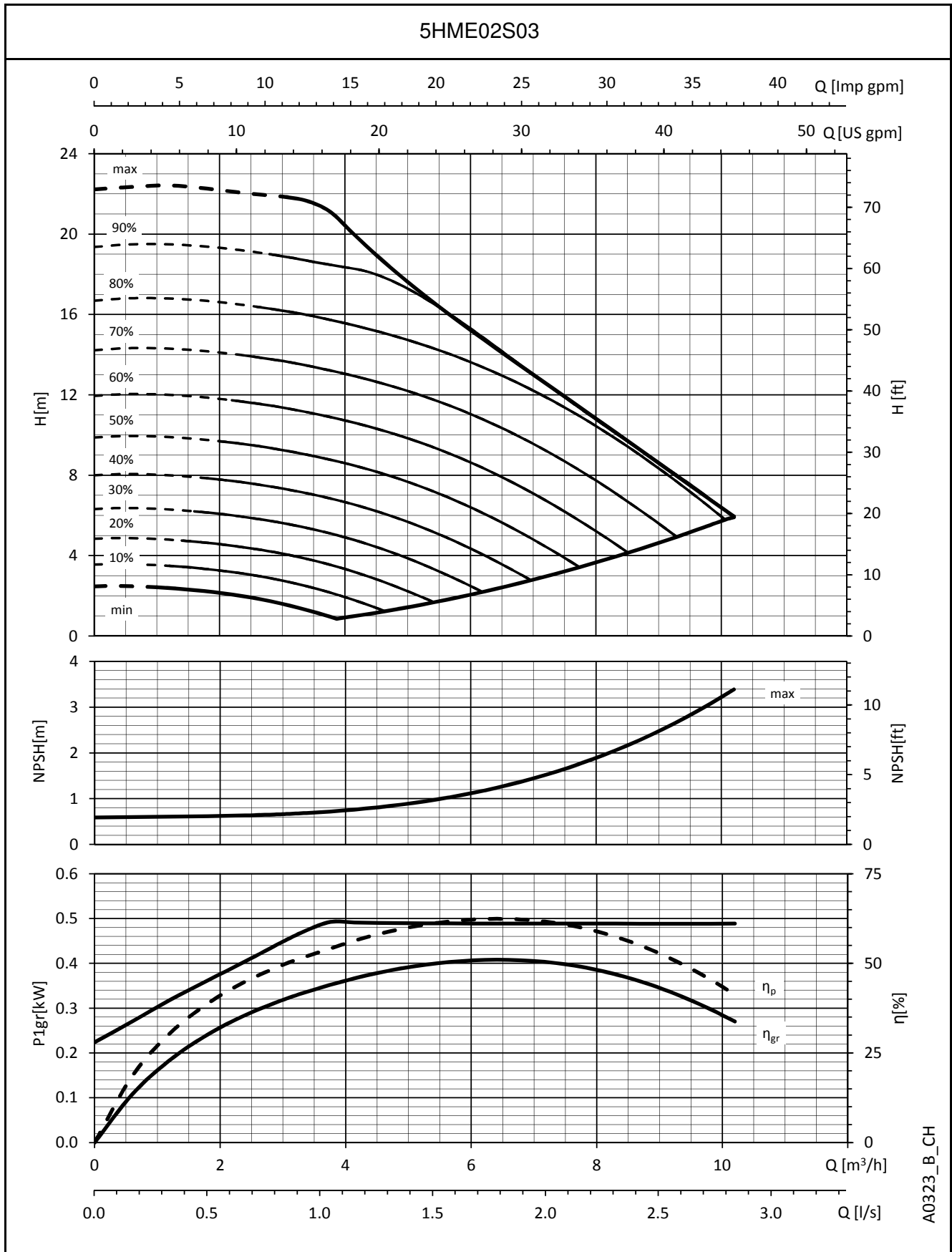
SERIE 3HME..S
CARACTERÍSTICAS OPERATIVAS



A0443_A_CH

Estas prestaciones se refieren al uso con líquidos con densidad $\rho = 1 \text{ kg/dm}^3$ y viscosidad cinemática $\nu = 1 \text{ mm}^2/\text{seg}$.

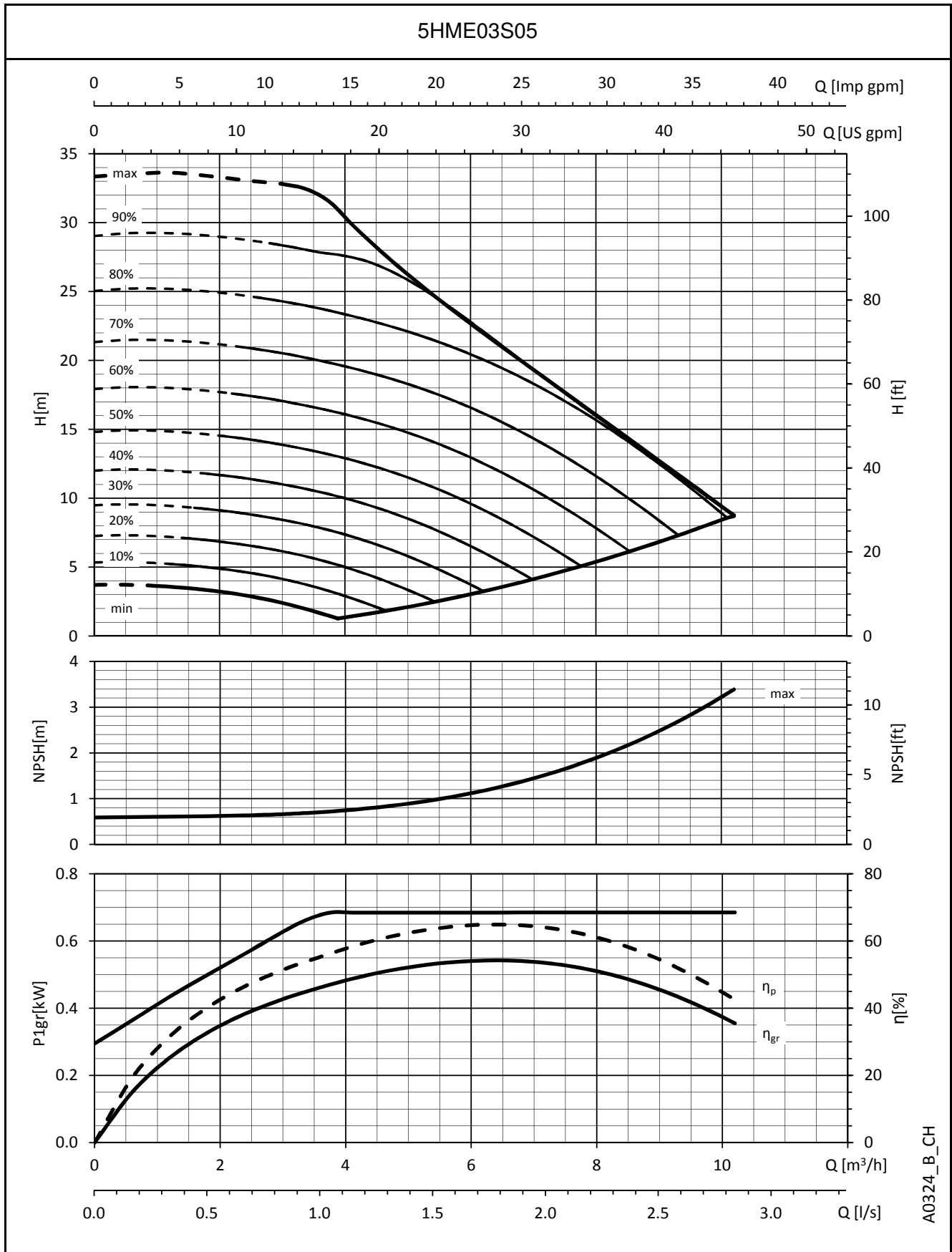
SERIE 5HME..S
CARACTERÍSTICAS OPERATIVAS



A0323_B_CH

Estas prestaciones se refieren al uso con líquidos con densidad $\rho = 1 \text{ kg/dm}^3$ y viscosidad cinemática $\nu = 1 \text{ mm}^2/\text{seg}$.

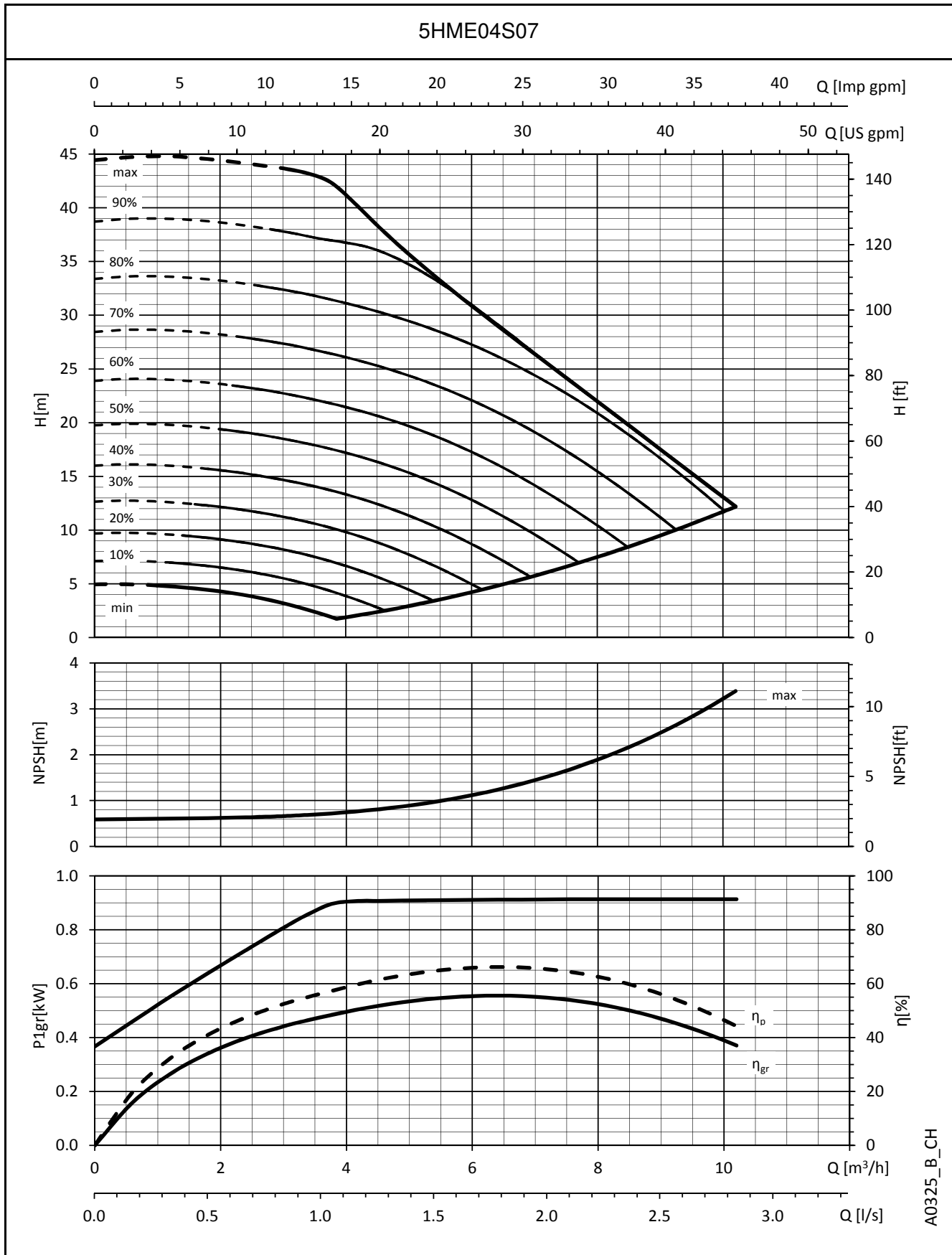
SERIE 5HME..S
CARACTERÍSTICAS OPERATIVAS



A0324_B_CH

Estas prestaciones se refieren al uso con líquidos con densidad $\rho = 1 \text{ kg/dm}^3$ y viscosidad cinemática $\nu = 1 \text{ mm}^2/\text{seg}$.

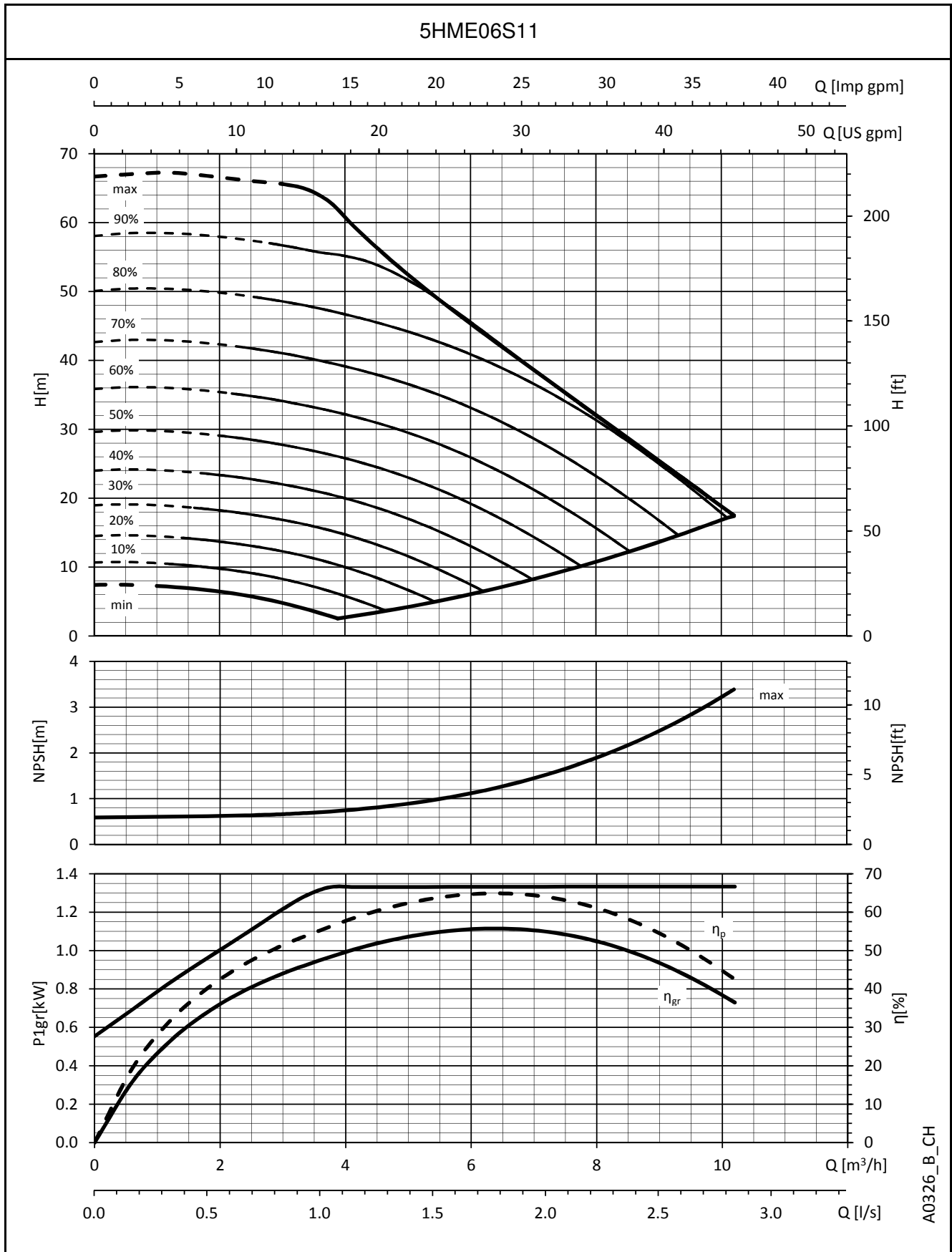
SERIE 5HME..S
CARACTERÍSTICAS OPERATIVAS



A0325_B_CH

Estas prestaciones se refieren al uso con líquidos con densidad $\rho = 1 \text{ kg/dm}^3$ y viscosidad cinemática $\nu = 1 \text{ mm}^2/\text{seg}$.

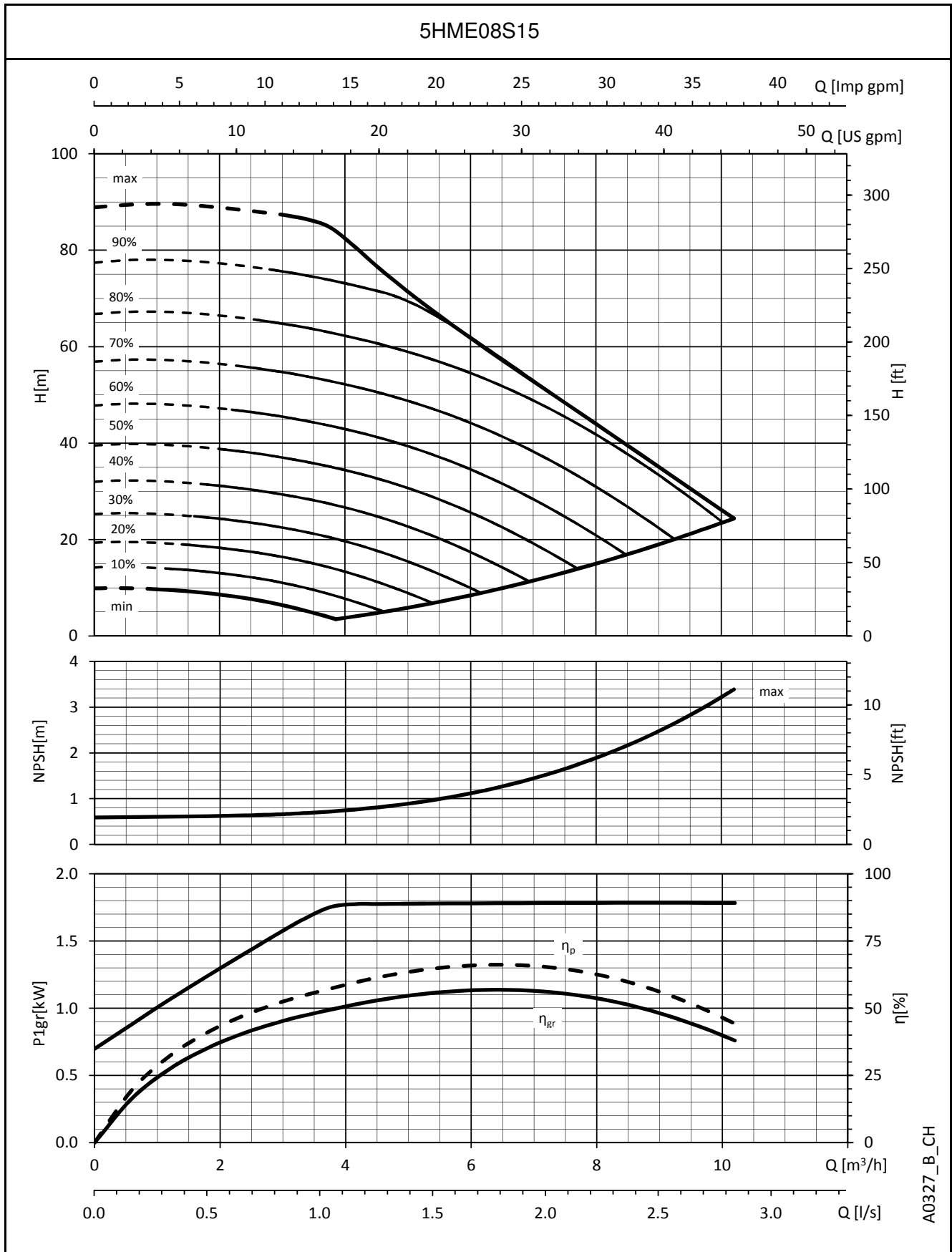
SERIE 5HME..S
CARACTERÍSTICAS OPERATIVAS



A0326_B_CH

Estas prestaciones se refieren al uso con líquidos con densidad $\rho = 1 \text{ kg/dm}^3$ y viscosidad cinemática $\nu = 1 \text{ mm}^2/\text{seg}$.

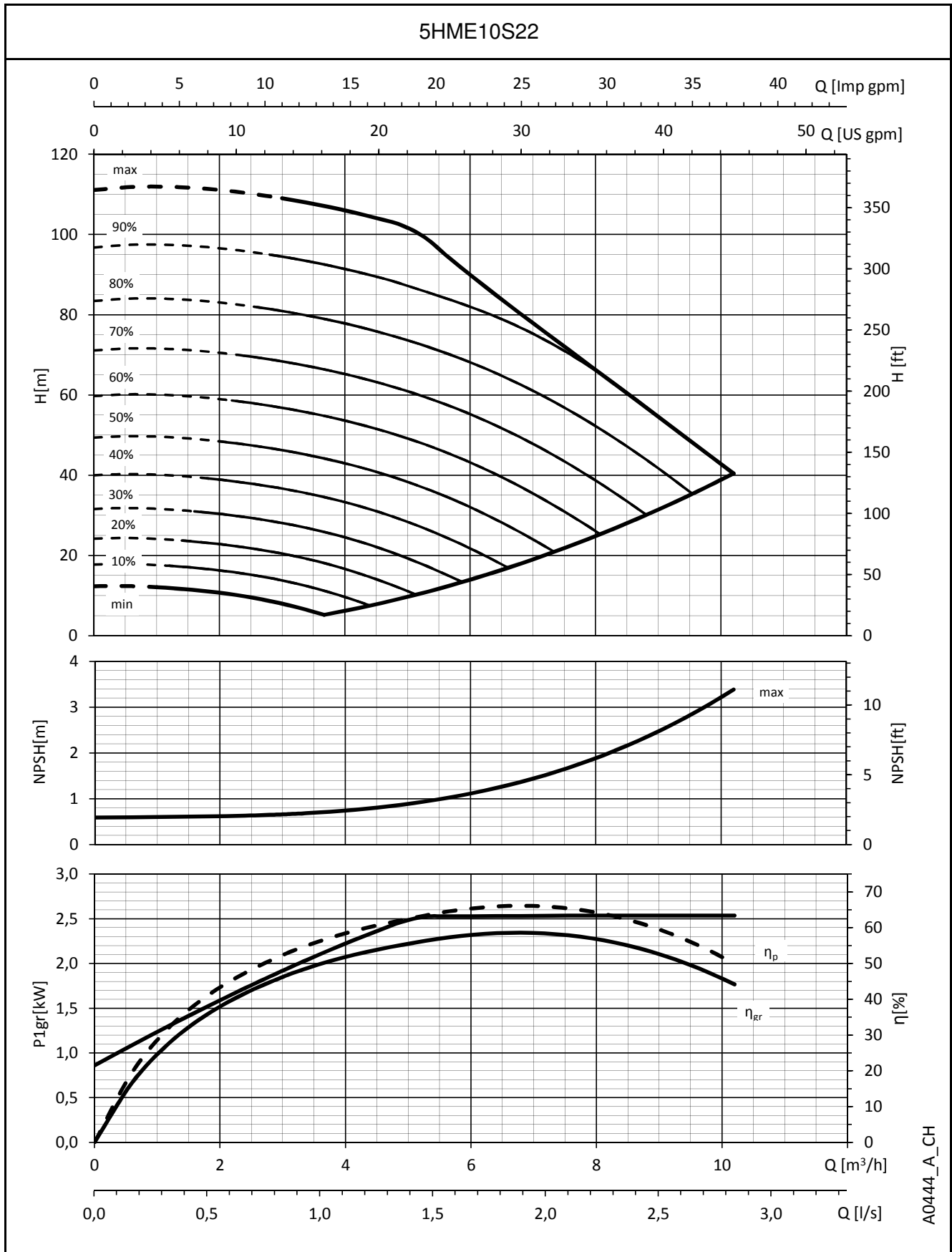
SERIE 5HME..S
CARACTERÍSTICAS OPERATIVAS



A0327_B_CH

Estas prestaciones se refieren al uso con líquidos con densidad $\rho = 1 \text{ kg/dm}^3$ y viscosidad cinemática $\nu = 1 \text{ mm}^2/\text{seg}$.

SERIE 5HME..S
CARACTERÍSTICAS OPERATIVAS

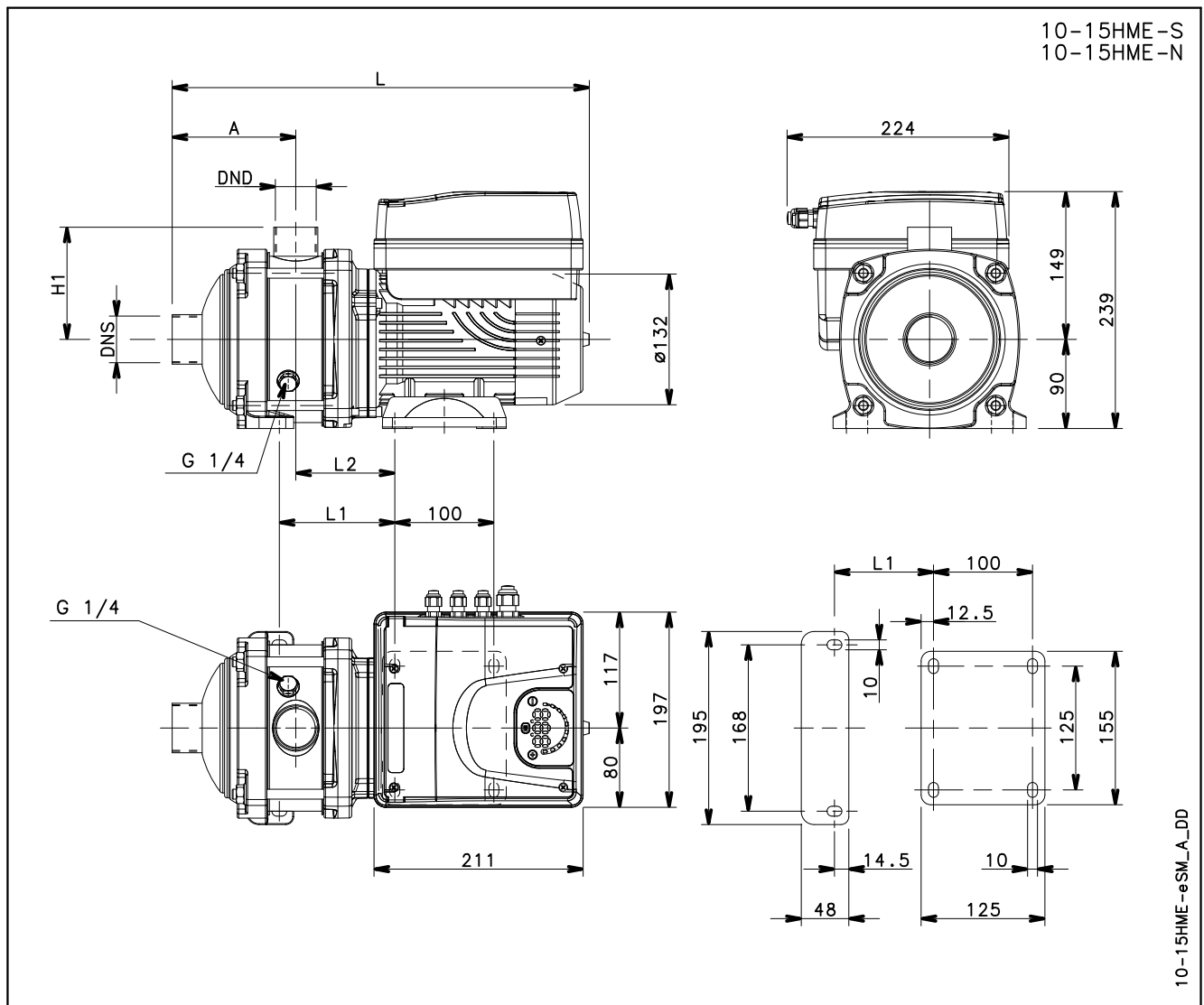


A0444_A_CH

Estas prestaciones se refieren al uso con líquidos con densidad $\rho = 1 \text{ kg/dm}^3$ y viscosidad cinemática $\nu = 1 \text{ mm}^2/\text{seg}$.

SERIES 10, 15HME..S - VERSIÓN MONOFÁSICA

DIMENSIONES Y PESOS

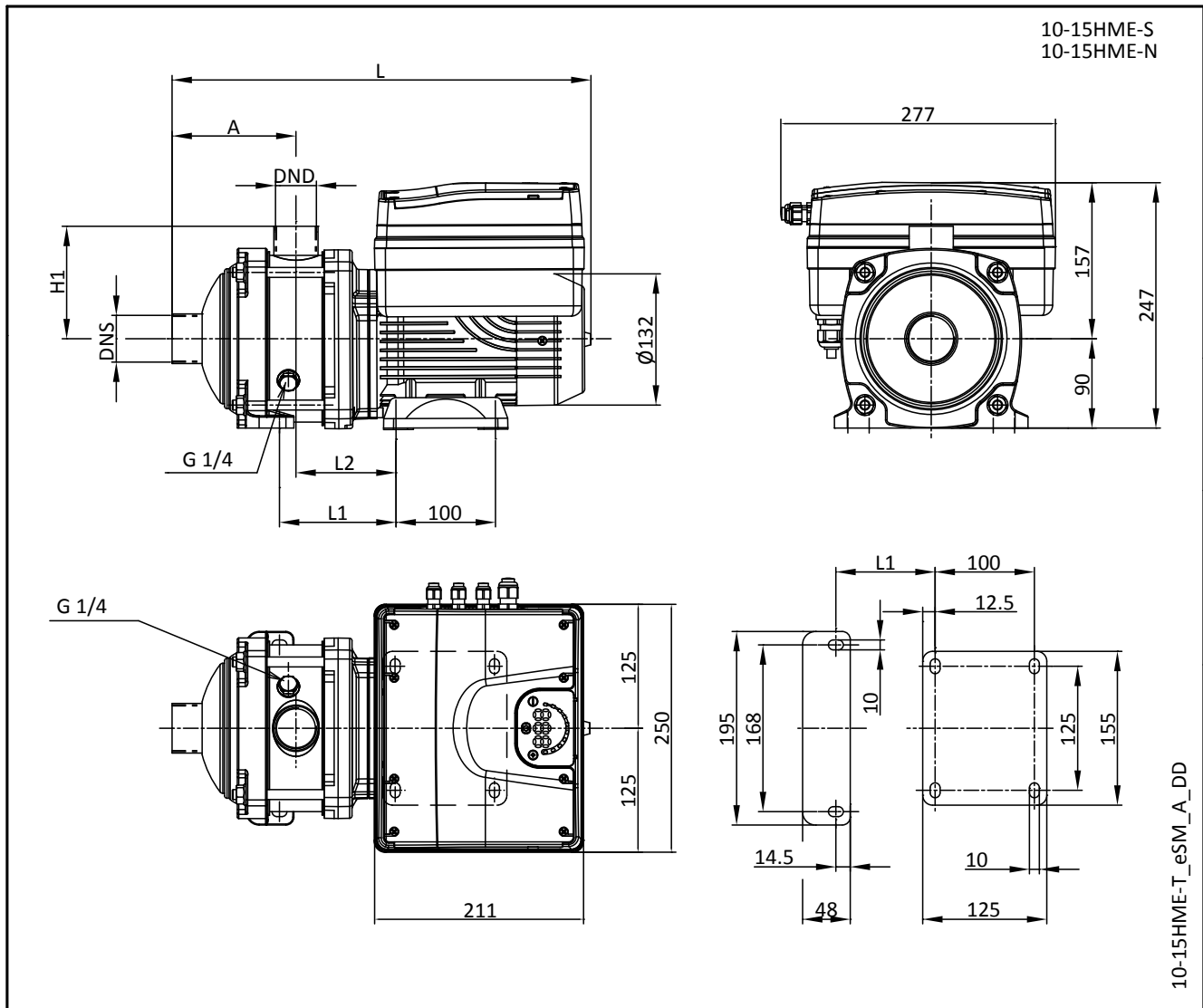


TIPO DE BOMBA	VERSIÓN	MOTOR		DIMENSIONES (mm)							PN bar	PESO kg	
		kW	Tamaño	A	DND	DNS	H1	L	L1	L2			
10HME01S07M02	MONOFÁSICA	0,75	80	125	Rp 1 1/4	Rp 1 1/2	113	422	116,5	100	10	12	
10HME02S11M02		1,1	80	125	Rp 1 1/4	Rp 1 1/2	113	422	116,5	100	10	14	
10HME03S15M02		1,5	80	125	Rp 1 1/4	Rp 1 1/2	113	422	116,5	100	10	14	
15HME01S11M02		1,1	80	144	Rp 1 1/2	Rp 2	114	457	148,5	116	10	14	
15HME02S15M02		1,5	80	144	144	Rp 1 1/2	Rp 2	114	457	148,5	116	10	14

10-15hmes-esm-2p50-es_a_td

SERIES 10, 15HME..S - VERSIÓN TRIFÁSICA

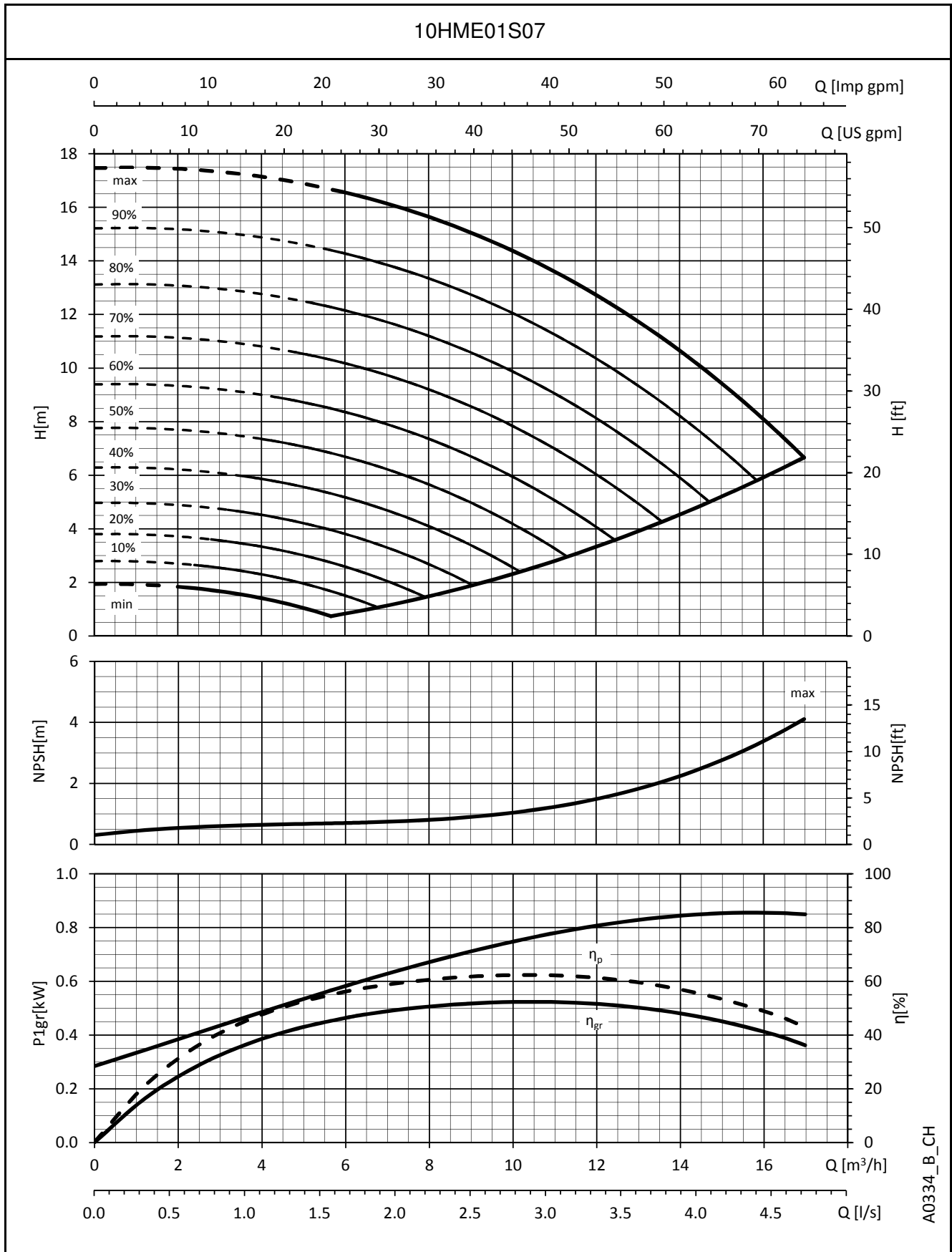
DIMENSIONES Y PESOS



TIPO DE BOMBA	VERSIÓN	MOTOR		DIMENSIONES (mm)							PN	PESO
		KW	TAMAÑO	A	DND	DNS	H1	L	L1	L2	bar	kg
10HME01S07T05	TRIFÁSICO	0,75	80	125	Rp 1 1/4	Rp 1 1/2	113	422	116,5	100	10	18
10HME02S11T05		1,1	80	125	Rp 1 1/4	Rp 1 1/2	113	422	116,5	100	10	19
10HME03S15T05		1,5	80	125	Rp 1 1/4	Rp 1 1/2	113	422	116,5	100	10	19
10HME04S22T04		2,2	80	157	Rp 1 1/4	Rp 1 1/2	113	454	148,5	100	10	22
15HME01S11T05		1,1	80	144	Rp 1 1/2	Rp 2	114	457	148,5	116	10	20
15HME02S15T05		1,5	80	144	Rp 1 1/2	Rp 2	114	457	148,5	116	10	20
15HME03S22T04		2,2	80	144	Rp 1 1/2	Rp 2	114	505	148,5	116	10	22

10-15hmes-esm-2p50T-es_a_td

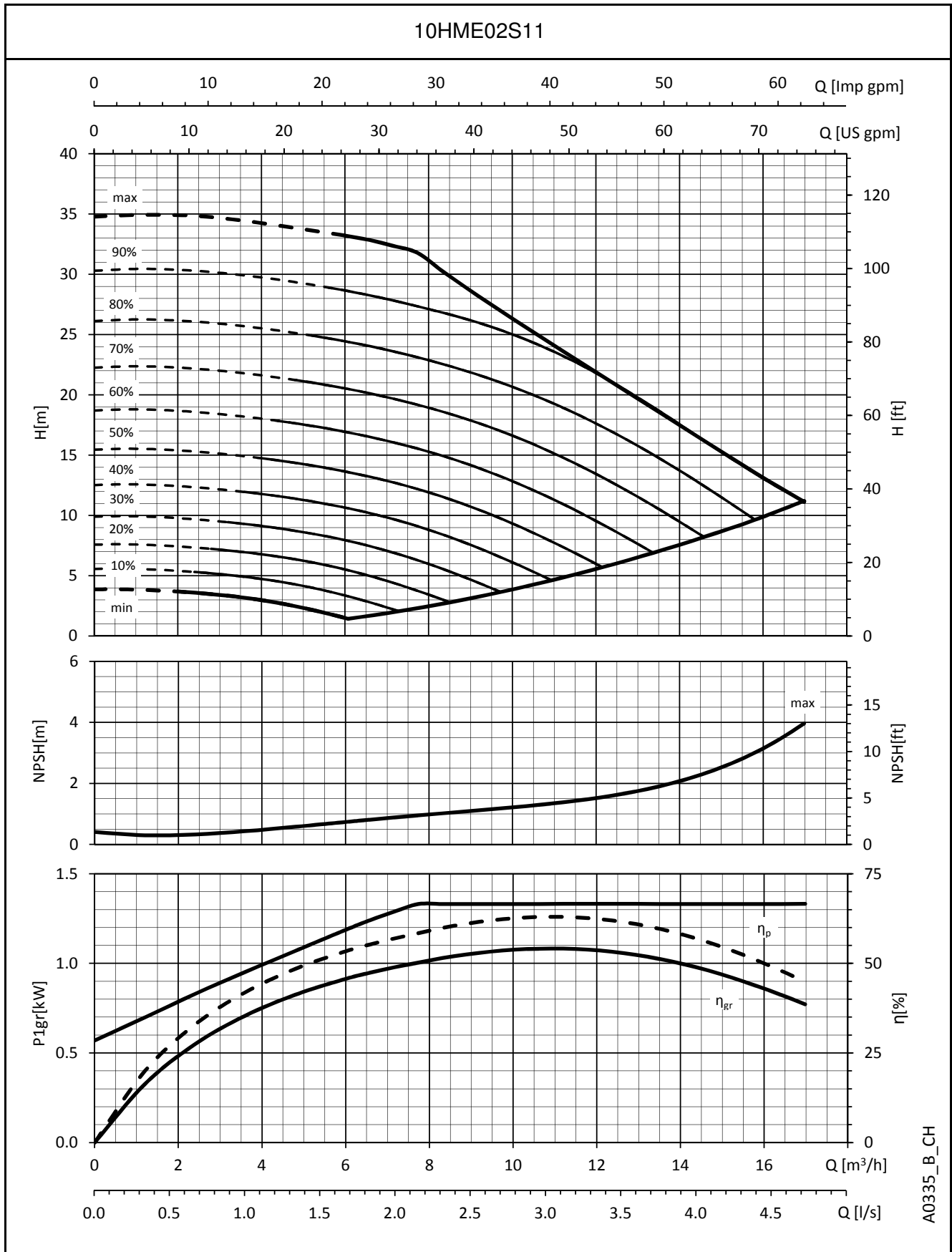
SERIE 10HME..S
CARACTERÍSTICAS OPERATIVAS



A0334_B_CH

Estas prestaciones se refieren al uso con líquidos con densidad $\rho = 1 \text{ kg/dm}^3$ y viscosidad cinemática $\nu = 1 \text{ mm}^2/\text{seg}$.

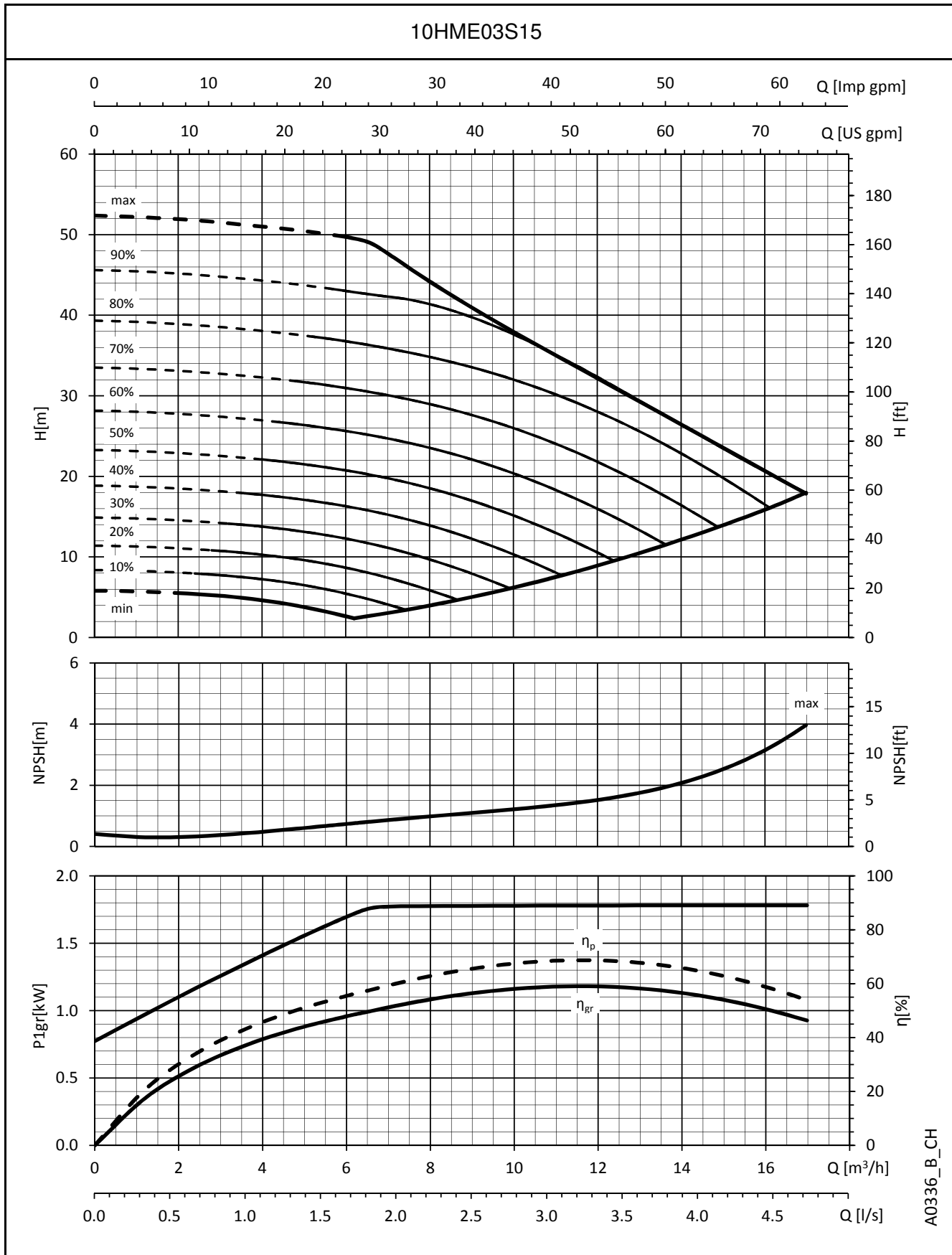
SERIE 10HME..S
CARACTERÍSTICAS OPERATIVAS



A0335_B_CH

Estas prestaciones se refieren al uso con líquidos con densidad $\rho = 1 \text{ kg/dm}^3$ y viscosidad cinemática $\nu = 1 \text{ mm}^2/\text{seg}$.

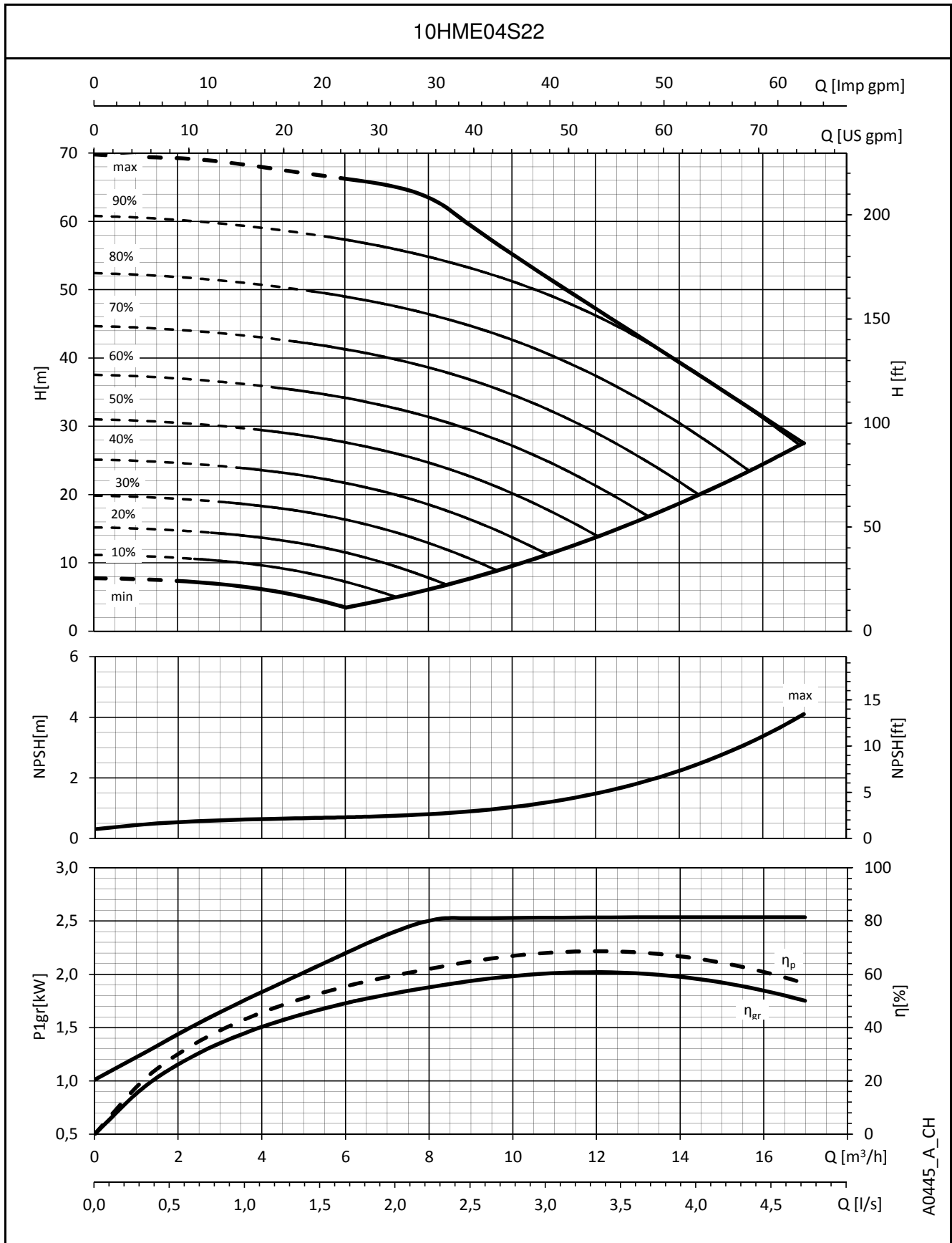
SERIE 10HME..S
CARACTERÍSTICAS OPERATIVAS



A0336_B_CH

Estas prestaciones se refieren al uso con líquidos con densidad $\rho = 1 \text{ kg/dm}^3$ y viscosidad cinemática $\nu = 1 \text{ mm}^2/\text{seg}$.

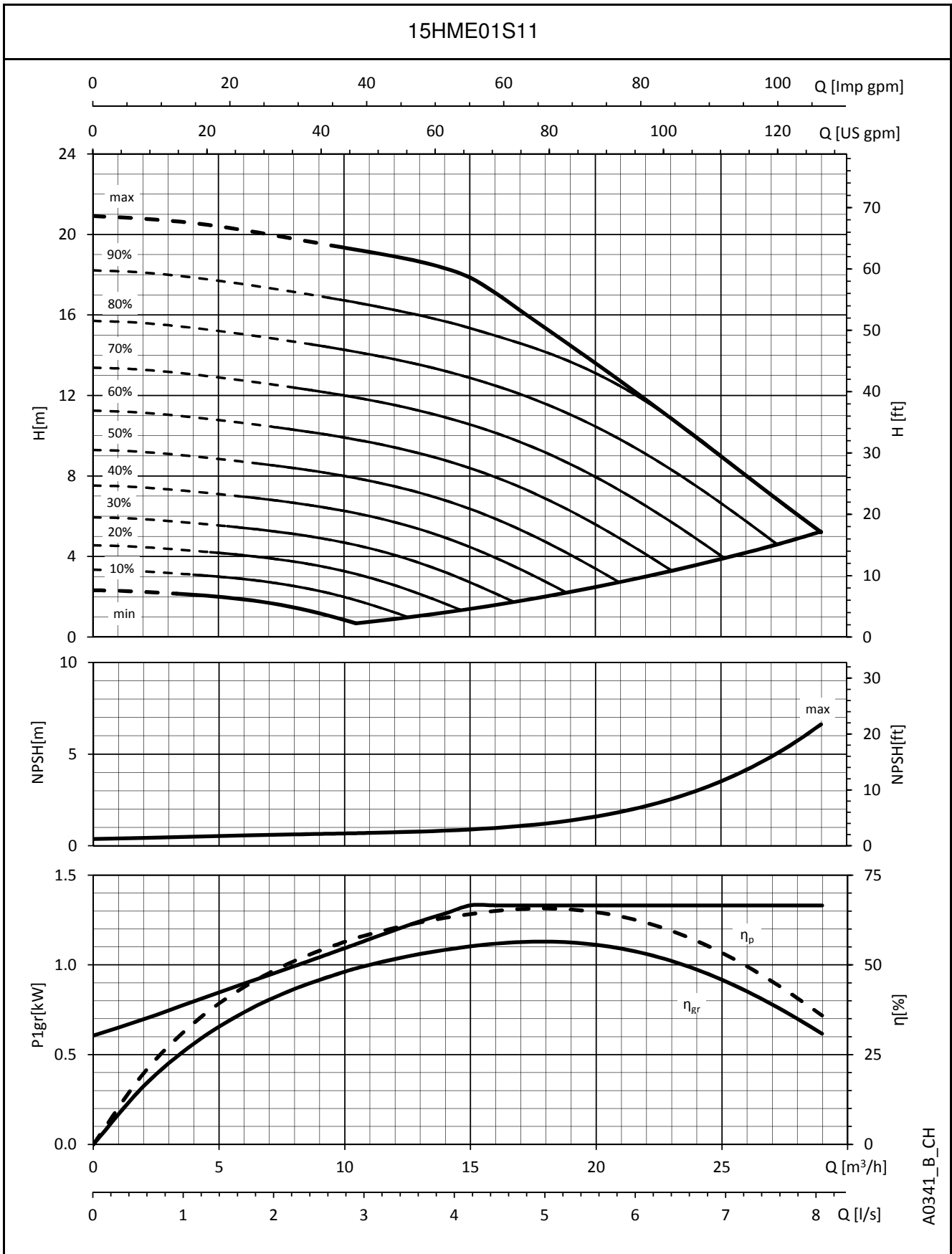
SERIE 10HME..S
CARACTERÍSTICAS OPERATIVAS



A0445_A_CH

Estas prestaciones se refieren al uso con líquidos con densidad $\rho = 1 \text{ kg/dm}^3$ y viscosidad cinemática $\nu = 1 \text{ mm}^2/\text{seg}$.

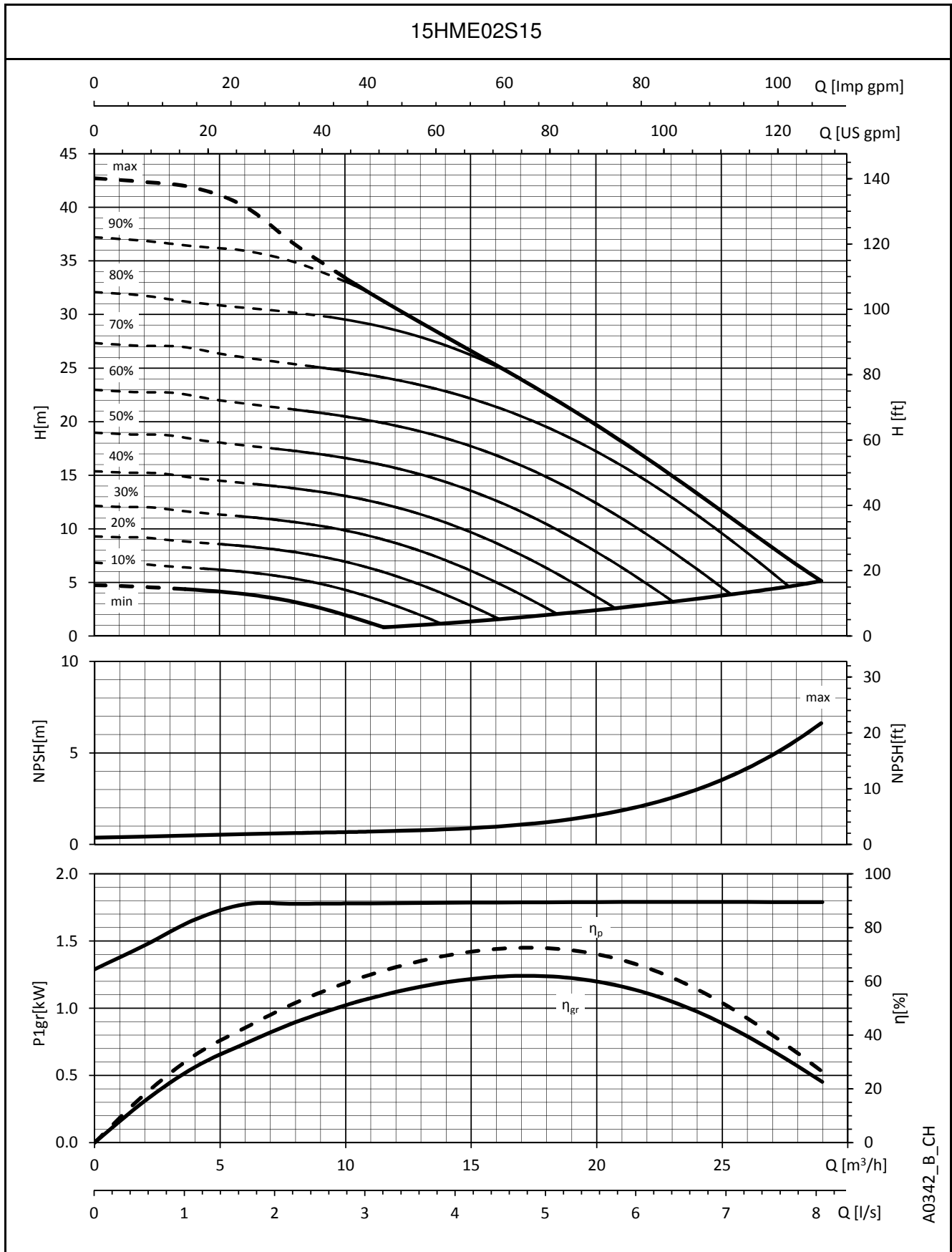
SERIE 15HME..S
CARACTERÍSTICAS OPERATIVAS



A0341_B_CH

Estas prestaciones se refieren al uso con líquidos con densidad $\rho = 1 \text{ kg/dm}^3$ y viscosidad cinemática $\nu = 1 \text{ mm}^2/\text{seg}$.

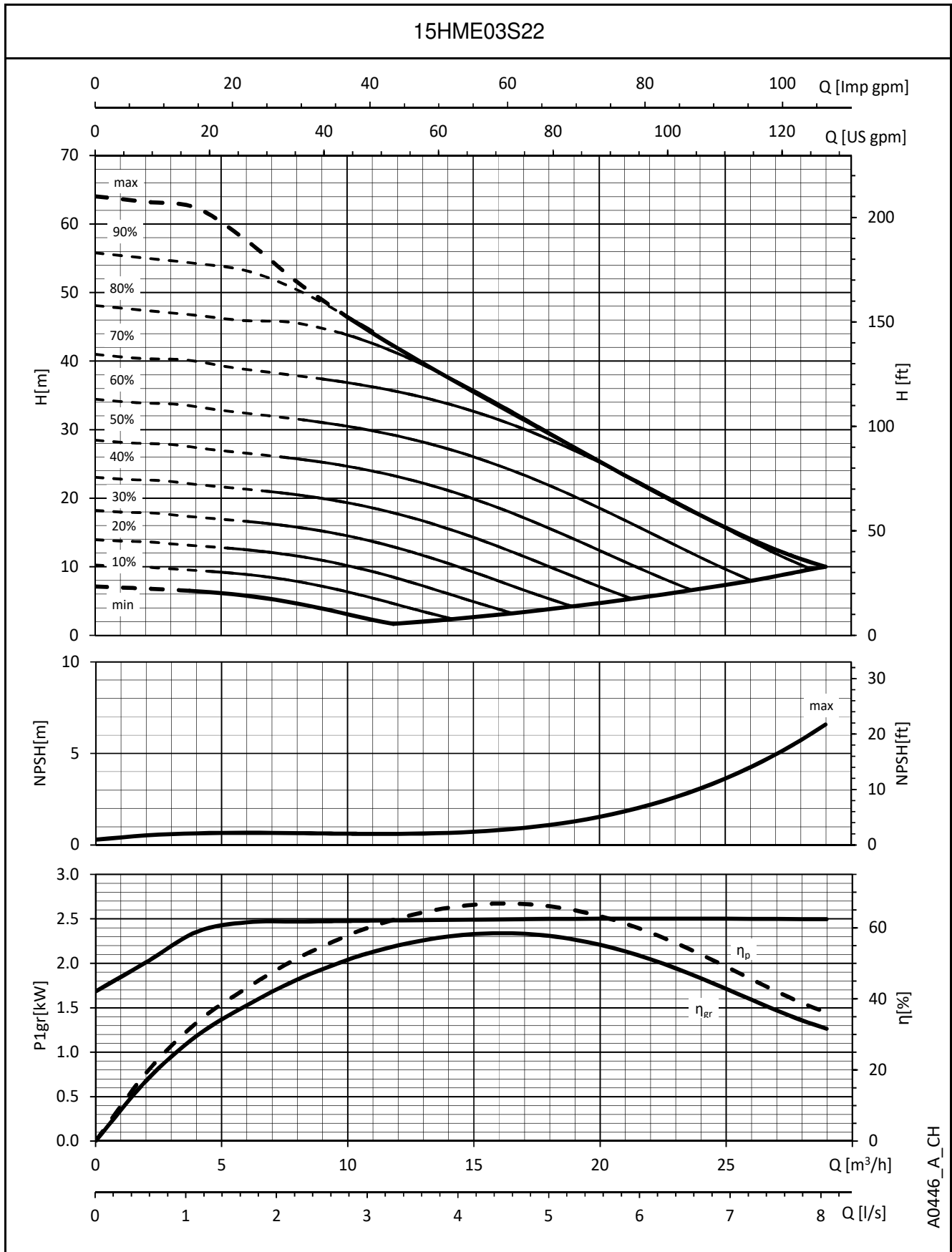
SERIE 15HME..S
CARACTERÍSTICAS OPERATIVAS



A0342_B_CH

Estas prestaciones se refieren al uso con líquidos con densidad $\rho = 1 \text{ kg/dm}^3$ y viscosidad cinemática $\nu = 1 \text{ mm}^2/\text{seg}$.

SERIE 15HME..S
CARACTERÍSTICAS OPERATIVAS



A0446_A_CH

Estas prestaciones se refieren al uso con líquidos con densidad $\rho = 1 \text{ kg/dm}^3$ y viscosidad cinemática $\nu = 1 \text{ mm}^2/\text{seg}$.

e-HMX, e-HMK: VERSIÓN CON hydrovar X

SERIES e-HMX, e-HMK e-HM CON hydrovar X

Antecedentes y contexto

Xylem es líder mundial entre las empresas dedicadas a la tecnología del agua, comprometida a solventar retos críticos relacionados con el agua y las infraestructuras mediante la innovación.

Gracias a una tecnología inteligente y de vanguardia, reducimos el consumo de energía al mínimo posible y aumentamos la sostenibilidad.

Xylem comparte con los mayores innovadores de la ingeniería la inversión continua en nuevos productos que se reflejan en soluciones excepcionales.

Encontrará todas estas funciones en **hydrovar X**: la respuesta a la innovación, la sostenibilidad y la facilidad todo en uno.

hydrovar X también aporta las mejores prestaciones de eficiencia energética con su convertidor de frecuencia acoplado al óptimo motor síncrono, fabricado por Xylem gracias a décadas de experiencia y conocimientos técnicos en soluciones de bombeo.

Es la combinación perfecta de motores, variador de velocidad y bomba que garantiza un rendimiento excelente, el máximo ahorro y un rápido retorno de la inversión.

Sostenibilidad

hydrovar X aporta una solución de tecnología verde proporcionando el mejor rendimiento de su clase ¿Tierras raras? ¡No, gracias! Xylem aceptó el reto de luchar contra el precio, la disponibilidad y las preocupaciones medioambientales con una tecnología más inteligente que proporciona el mejor rendimiento de su clase con un corazón verde.

Facilidad de uso y puesta en marcha

El software de la aplicación incorporado lo convierte en uno de los accionamientos más fáciles de comisionar, programar y operar, permitiendo prácticamente cualquier configuración de las bombas. La compatibilidad con versiones anteriores garantiza el funcionamiento sin problemas de **hydrovar X** con los sistemas existentes.

Solución de bombeo

Las funciones de bombeo integradas protegen la solución de bombeo y mejoran la calidad de la energía procedente de la red. Todo ello se traduce en un gran ahorro de energía debido a una solución compacta y fácil de usar que se adapta casi a cualquier aplicación.

Ámbitos de aplicación

- Instalaciones industriales
- Aire acondicionado
- Sistemas de suministro de agua en construcciones residenciales
- Plantas de tratamiento de agua



hydrovar X (HMK), hydrovar X+ (HMX)

- Nivel de eficiencia IES2 (IEC 61800-9-2:2017)
- Alimentación trifásica: desde 3 kW hasta 5,5 kW: 380-480 V +/- 10%, 50/60 Hz
- Potencia hasta 5,5 kW
- Clase de protección IP 55
- Protección contra sobrecarga y rotor bloqueado con rearme automático incorporado
- Posibilidad de conectar hasta 4 bombas e-HM hydrovar X y hasta 8 bombas e-HM hydrovar X+

Bomba

- Caudal: hasta 34 m³/h.
- Altura de elevación: hasta 160 m
- Presión operativa máxima 16 bar (PN 16)
- Temperatura ambiente: de -20 °C a +50 °C sin reducción del rendimiento
- Temperatura del líquido bombeado hasta +120 °C
- El rendimiento hidráulico cumple los niveles de tolerancia especificados en la norma ISO 9906:2012.

Motor

- Nivel de eficiencia IE5 (IEC TS 60034-30-2:2016)
- Motor eléctrico síncrono con tecnología de reluctancia asistida por imán permanente, estructura cerrada, refrigerado por aire (TEFC)
- Clase de aislamiento 155 (F)

Reglamentos (EU) 2019/1781 y 2021/341

Anexo I - punto 4

(Información sobre la producción)

Los requisitos no se aplicarán a estos motores de velocidad variable, ya que están integrados en motores que no están cubiertos por las mismas normativas.

**SERIE e-HMX, e-HMK
e-HM CON hydrovar X**

hydrovar X dispone de dos configuraciones de pantalla diferentes: Pantalla LED y pantalla gráfica en color, como en las imágenes a continuación:

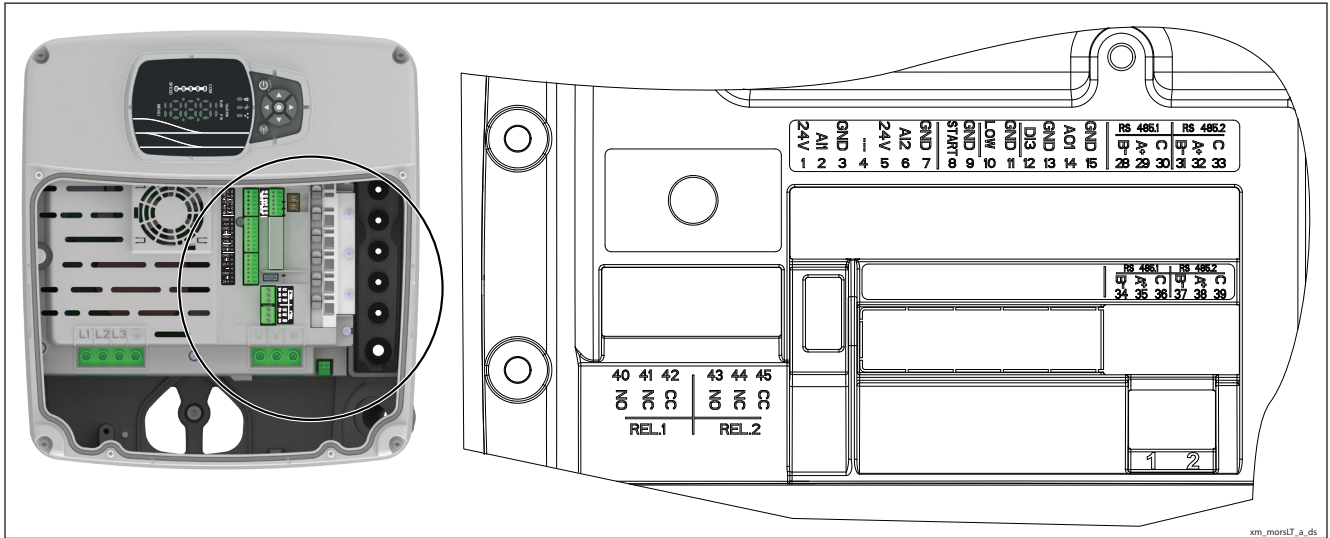
hydrovar X (HMK)



hydrovar X+ (HMX)



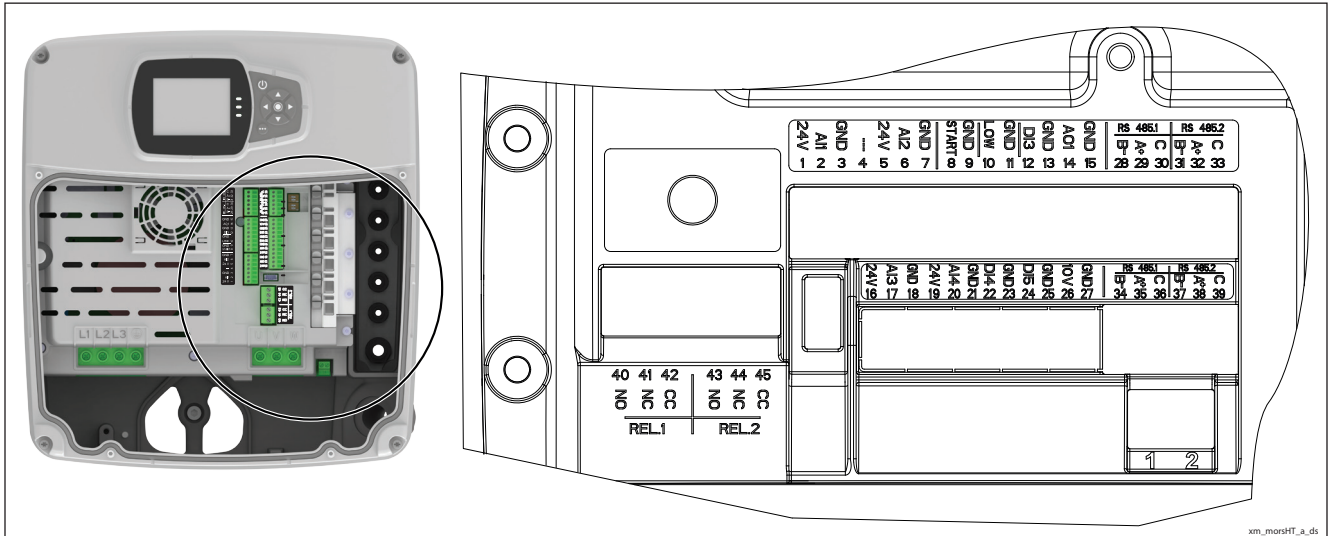
SERIE e-HMK (hydrovar X) REGLETA



REF.	ARTÍCULO	DESCRIPCIÓN	PREDETERMINADO
1		Alimentación +24 VDC, máx. 60 mA (total, terminales 1 + 5)	
2	Entrada analógica 1	Entrada analógica 1 configurable	Transductor de presión 1
3		GND electrónico	
4	No se utiliza	Uso interno - No conectar	
5		Alimentación +24 VDC, máx. 60 mA (total, terminales 1 + 5)	
6	Entrada analógica 2	Entrada analógica 2 configurable	No se utiliza
7		GND electrónico	
8	Arranque/Parada externo	Entrada digital Arranque/Parada, acoplamiento positivo interno de +24 VDC, corriente de contacto de 6 mA	
9		GND electrónico	
10	Fuga de agua externa	Entrada digital de agua baja, acoplamiento positivo interno de +24 VCC, corriente de contacto de 6 mA	
11		GND electrónico	
12	Entrada digital 3	Entrada digital 3 configurable, acoplamiento positivo interno de +24 VCC, corriente de contacto de 6 mA	Solo Run
13		GND electrónico	
14	Salida analógica	Salida analógica configurable	Velocidad del motor
15		GND electrónico	
28	Bus de comunicación 1	RS485 puerto 1: RS485-1B N (-)	Multibomba
29		RS485 puerto 1: RS485-1A P (+)	
30		RS485 puerto 1: RS485-COM	
31	Bus de comunicación 2	RS485 puerto 2: RS485-2B N (-)	Modbus
32		RS485 puerto 2: RS485-2A P (+)	
33		RS485 puerto 2: RS485-COM	
34	Bus de comunicación 1	RS485 puerto 1: RS485-1B N (-)	Multibomba
35		RS485 puerto 1: RS485-1A P (+)	
36		RS485 puerto 1: RS485-COM	
37	Bus de comunicación 2	RS485 puerto 2: RS485-2B N (-)	Modbus
38		RS485 puerto 2: RS485-2A P (+)	
39		RS485 puerto 2: RS485-COM	
40	Relé 1	Relé configurable 1: Normalmente abierto	Error
41		Relé configurable 1: Normalmente cerrado	
42		Relé configurable 1: Contacto común	
43	Relé 2	Relé configurable 2: Normalmente abierto	Funcionamiento
44		Relé configurable 2: Normalmente cerrado	
45		Relé configurable 2: Contacto común	

xm_morsLT-es_a_sc

SERIE e-HMX (hydrovar X+) REGLETA



xm_morsHT_a_ds

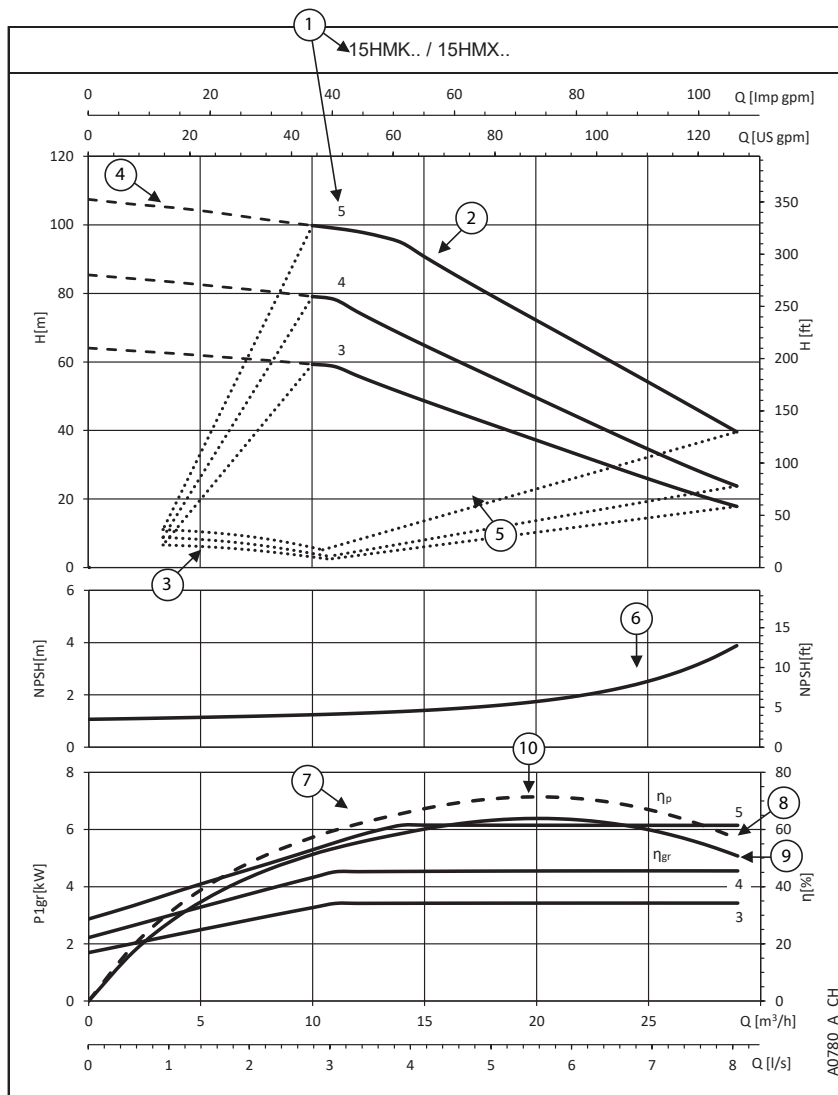
REF.	ARTÍCULO	DESCRIPCIÓN	PREDETERMINADO
1		Alimentación +24 VDC, máx. 60 mA (total, terminales 1 + 5)	
2	Entrada analógica 1	Entrada analógica 1 configurable	Transductor de presión 1
3		GND electrónico	
4	No se utiliza	Uso interno - No conectar	
5		Alimentación +24 VDC, máx. 60 mA (total, terminales 1 + 5)	
6	Entrada analógica 2	Entrada analógica 2 configurable	No se utiliza
7		GND electrónico	
8	Arranque/Parada externo	Entrada digital Arranque/Parada, acoplamiento positivo interno de +24 VDC, corriente de contacto de 6 mA	-
9		GND electrónico	
10	Fuga de agua externa	Entrada digital de agua baja, acoplamiento positivo interno de +24 VCC, corriente de contacto de 6 mA	-
11		GND electrónico	
12	Entrada digital 3	Entrada digital 3 configurable, acoplamiento positivo interno de +24 VCC, corriente de contacto de 6 mA	Solo Run
13		GND electrónico	
14	Salida analógica	Salida analógica configurable	Velocidad del motor
15		GND electrónico	
16		Alimentación +24 VDC, máx. 60 mA (total, terminales 16 y 19)	
17	Entrada analógica 3	Entrada analógica 3 configurable	No se utiliza
18		GND electrónico	
19		Alimentación +24 VDC, máx. 60 mA (total, terminales 16 y 19)	
20	Entrada analógica 4	Entrada analógica 4 configurable	No se utiliza
21		GND electrónico	
22	Entrada digital 4	Entrada digital 4 configurable, acoplamiento positivo interno de +24 VCC, corriente de contacto de 6 mA	No se utiliza
23		GND electrónico	
24	Entrada digital 5	Entrada digital 5 configurable, acoplamiento positivo interno de +24 VCC, corriente de contacto de 6 mA	No se utiliza
25		GND electrónico	
26	Alimentación 10 VDC	Alimentación +10 VDC, máx. 3 mA	-
27		GND electrónico	
28	Bus de comunicación 1	RS485 puerto 1: RS485-1B N (-)	Multibomba
29		RS485 puerto 1: RS485-1A P (+)	
30		RS485 puerto 1: RS485-COM	
31	Bus de comunicación 2	RS485 puerto 2: RS485-2B N (-)	Modbus
32		RS485 puerto 2: RS485-2A P (+)	
33		RS485 puerto 2: RS485-COM	
34	Bus de comunicación 1	RS485 puerto 1: RS485-1B N (-)	Multibomba
35		RS485 puerto 1: RS485-1A P (+)	
36		RS485 puerto 1: RS485-COM	
37	Bus de comunicación 2	RS485 puerto 2: RS485-2B N (-)	Modbus
38		RS485 puerto 2: RS485-2A P (+)	
39		RS485 puerto 2: RS485-COM	
40	Relé 1	Relé configurable 1: Normalmente abierto	Funcionamiento
41		Relé configurable 1: Normalmente cerrado	
42		Relé configurable 1: Contacto común	
43	Relé 2	Relé configurable 2: Normalmente abierto	Error
44		Relé configurable 2: Normalmente cerrado	
45		Relé configurable 2: Contacto común	

xm_morsHT-es_a_sc

SERIE e-HMX, e-HMK

CÓMO LEER LAS CURVAS DE e-HM con hydrovar X

Para explotar al máximo el potencial de estas bombas es importante leer de forma adecuada las curvas de funcionamiento:



hydrovar X está equipado con una barra «SPEED» de 5 LEDs. Cada LED indica un porcentaje de la velocidad del sistema entre la velocidad mínima y la máxima.



hydrovar X+

Para obtener la máxima precisión en el punto de trabajo basta con leer la pantalla.



⑥ **NPSH**: es la altura neta de aspiración del sistema bomba+motor+accionamiento trabajando a la velocidad máxima.

⑦ **P_{1gr}**: es la absorción de potencia en kW del sistema bomba+motor+accionamiento trabajando a la velocidad máxima. La curva aumenta hasta que la unidad alcanza el límite de potencia.

hydrovar X controla el consumo de energía (parte plana de la curva) con altura de elevación baja/caudal alto. De este modo, el motor queda protegido frente a sobrecargas y se garantiza una mayor vida útil de la bomba, del motor y del sistema de accionamiento.

⑧ **η_p**: es la eficiencia de la parte hidráulica, trabajando a la velocidad máxima.

⑨ **η_{gr}**: es la eficiencia del sistema bomba+motor+accionamiento trabajando a la velocidad máxima.

⑩ **Punto de trabajo**: es importante asegurarse que la bomba esté trabajando en el mejor punto de trabajo, el de la eficiencia máxima.

Encontrarlo es simple: es el punto más alto de la curva η_p de eficiencia de la bomba; después de encontrarlo es posible aprender también los valores del caudal desde el eje x llamado Q y los valores de la altura de elevación desde el eje y, llamado H, que permite que el sistema trabaje en el mejor punto de trabajo.

① **Modelo de bomba y número de etapas**

② **Curva máxima (100%)**: igual a 3600 rpm o bomba funcionando a la potencia nominal

③ **Curva mínima (0%)**: indica el nivel mínimo de rpm al cual el motor puede funcionar, se calcula según el modelo de bomba maximizando para cada una el área de trabajo y permitiendo la máxima flexibilidad del sistema.

④ En el **área rodeada por líneas discontinuas** la bomba puede funcionar sólo de forma intermitente por breves períodos de tiempo.

⑤ El **rango operativo admisible (AOR)** de la bomba viene definido por las curvas de capacidad de elevación mínima y máxima, así como por los caudales mínimo y máximo para una velocidad determinada.

SERIE e-HMX, e-HMK
TABLA DEL RENDIMIENTO HIDRÁULICO

TIPO DE BOMBA SVX SVK	MOTOR		Q = CAUDAL							
	P _N kW	TIPO	l/min 0	26,7	53,3	80,0	106,7	133,3	160,0	170,0
			m ³ /h 0	1,6	3,2	4,8	6,4	8,0	9,6	10,2
H = METROS TOTALES ALTURA DE ELEVACIÓN DE LA COLUMNA DE AGUA										
5HM..14	3	EXM90HMH/..030B	155,2	156,8	152,3	144,2	119,1	93,2	66,6	56,4

TIPO DE BOMBA SVX SVK	MOTOR		Q = CAUDAL							
	P _N kW	TIPO	l/min 0	43,3	86,7	130,0	173,3	216,7	260,0	283,3
			m ³ /h 0	2,6	5,2	7,8	10,4	13,0	15,6	17,0
H = METROS TOTALES ALTURA DE ELEVACIÓN DE LA COLUMNA DE AGUA										
10HM..06	3	EXM90HMHC/..030B	104,7	103,4	100,7	89,7	73,6	58,7	43,7	35,6
10HM..08	4	EXM100HMHC/..040B	139,6	137,9	134,3	119,6	98,1	78,2	58,2	47,4
10HM..09	5,5	EXM112HMHC/..055B	160,2	157,8	154,4	148,6	134,3	109,9	86,7	74,3

TIPO DE BOMBA SVX SVK	MOTOR		Q = CAUDAL							
	P _N kW	TIPO	l/min 0	70,0	140,0	210,0	280,0	350,0	420,0	483,3
			m ³ /h 0	4,2	8,4	12,6	16,8	21,0	25,2	29,0
H = METROS TOTALES ALTURA DE ELEVACIÓN DE LA COLUMNA DE AGUA										
15HM..03	3	EXM90HMHC/..030B	64,0	62,3	60,3	54,5	44,5	35,0	25,5	17,8
15HM..04	4	EXM100HMHC/..040B	85,4	83,1	80,4	72,7	59,4	46,6	34,0	23,7
15HM..05	5,5	EXM112HMHC/..055B	107,4	104,8	101,1	97,3	83,9	68,6	53,5	39,5

TIPO DE BOMBA SVX SVK	MOTOR		Q = CAUDAL							
	P _N kW	TIPO	l/min 0	83,3	166,7	250,0	333,3	416,7	500,0	566,7
			m ³ /h 0	5,0	10,0	15,0	20,0	25,0	30,0	34,0
H = METROS TOTALES ALTURA DE ELEVACIÓN DE LA COLUMNA DE AGUA										
22HM..02	3	EXM90HMHC/..030B	44,5	44,4	43,2	41,6	36,8	28,7	19,5	11,4
22HM..03	4	EXM100HMHC/..040B	67,5	66,2	64,7	61,8	50,4	38,7	27,5	18,9
22HM..04	5,5	EXM112HMHC/..055B	89,8	89,3	86,6	84,1	71,4	57,3	42,3	29,5

hmx-hmk-es_a_th

hydrovar X, hydrovar X+ TABLA DE LOS DATOS ELÉCTRICOS

En la gama de 3000-3600 rpm se garantiza la potencia nominal del motor. El motor se limita automáticamente a un máximo de 3600 rpm; por debajo de 3000 rpm el motor funciona a carga parcial.

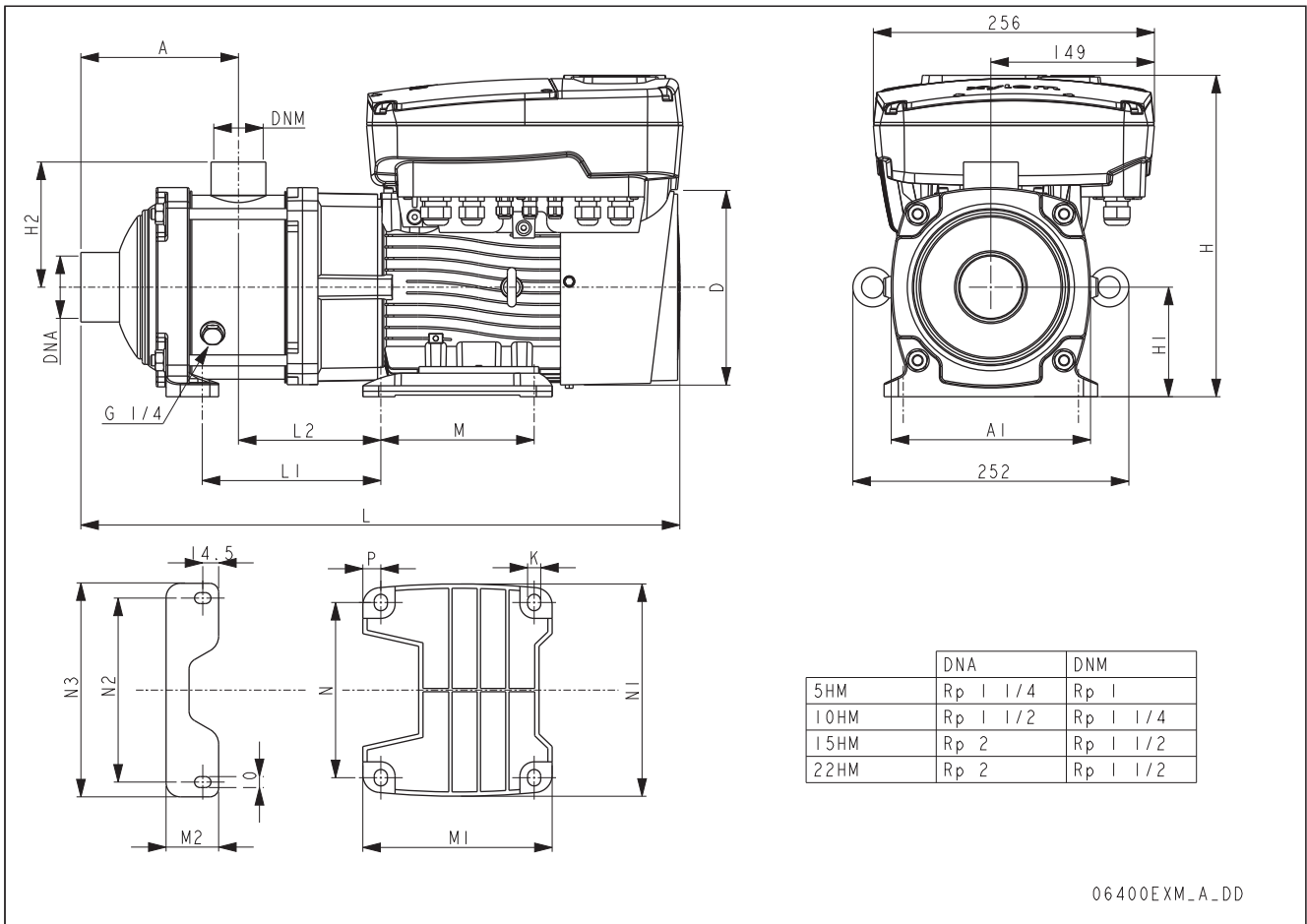
P _N kW	TIPO DE MOTOR	TAMAÑO IEC*	Diseño constructivo	VELOCIDAD (RPM)** min ⁻¹	ENTRADA DE CORRIENTE I (A) 380-480 V	DATOS RELATIVOS A LA TENSIÓN DE 400 V					IES	
						In A	cosφ	Tn Nm	η % 4/4 3/4 2/4			
3	EXM90HMHB/4.030B EXM90HMHC/4.030B	100	ESPECIAL	3000	6,74-5,18	5,79	0,86	9,55	87,5	87,3	86,2	2
				3600		5,71		7,96	87,8	87,6	85,8	
				4000		5,72		7,16	87,7	87,4	85,5	
4	EXM100HMHC/4.040B	112		3000	7,73-6,42	7,34	0,90	12,7	87,5	88,0	87,5	2
				3600		7,23		10,6	88,5	88,6	87,3	
				4000		7,30		9,55	88,0	88,2	86,6	
5,5	EXM112HMHC/4.055B	132		3000	10,1-8,22	9,51	0,92	17,5	90,0	89,7	88,9	2
				3600		9,63		14,6	89,4	89,5	88,7	
				4000		9,58		13,1	89,5	89,0	87,6	

** La velocidad de rotación indicada representa los límites superior e inferior del rango de potencia nominal de la velocidad operativa.

HM-XM_mott-es_a_te

Nota. **IES** es la clase de eficiencia para sistemas de convertidor de frecuencia + motor (conocidos como sistemas de transmisión de potencia-PDS) con potencias de entre 0,12 y 1000 kW y entre 100 y 1000 V, de acuerdo con el estándar **EN 50598-2:2014**.

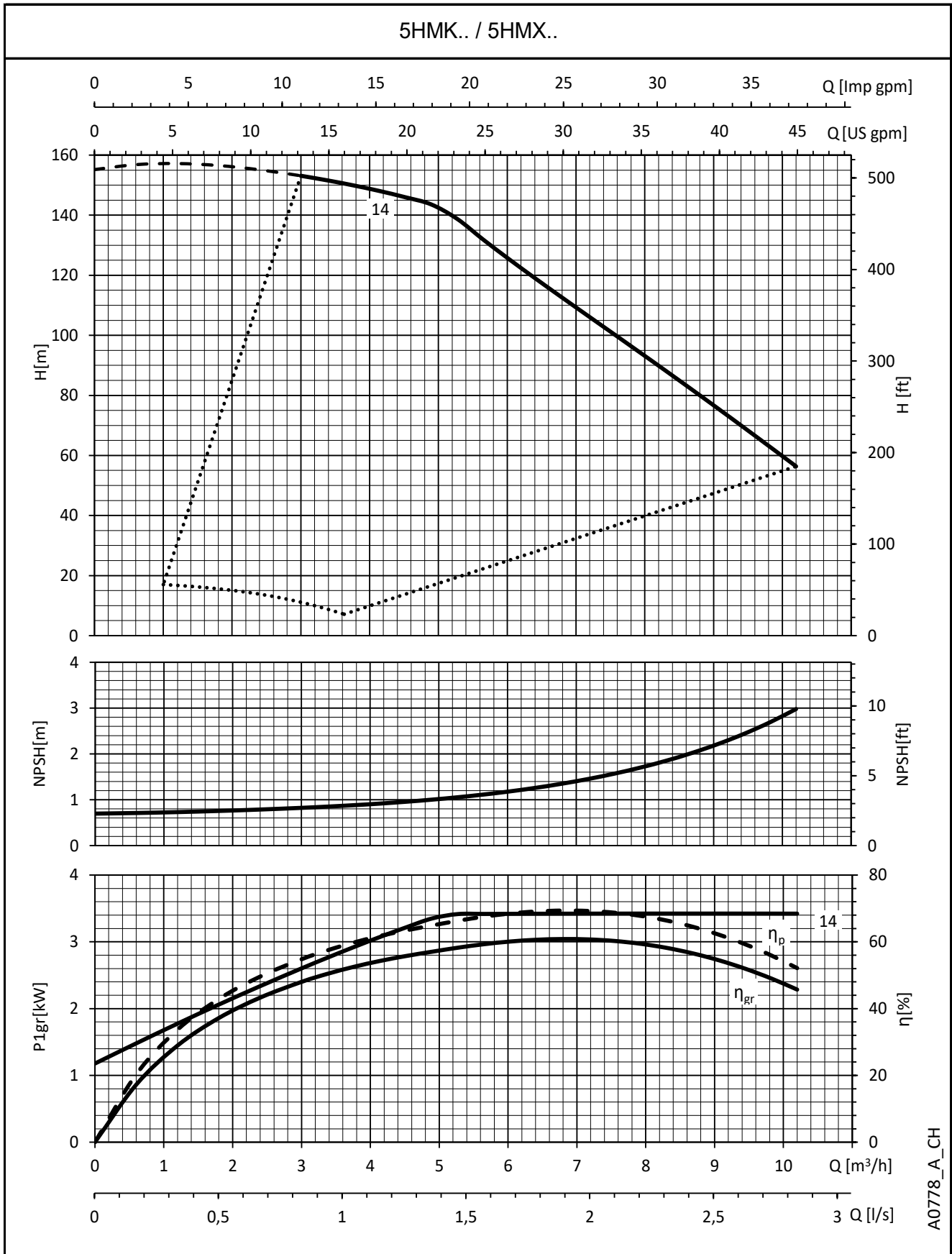
SERIE e-HMX, e-HMK DIMENSIONES Y PESOS



TIPO DE BOMBA	MOTOR		DIMENSIONES (mm)																			PESO (kg)
	HMX, HMK	kW	Tamaño	A	A1	H	H1	H2	D	L	L1	L2	M	M1	M2	N	N1	N2	N3	P	K	
5HM..14	3	B	358	146	284	90	94	174	746	375	121	125	156	45	140	174	140	165	16	10	16	32,4
10HM..06	3	B	221	182	284	90	113	174	610	234	122	125	156	48	140	174	168	195	16	10	16	33,4
10HM..08	4	B	285	182	294	100	113	174	674	290	114	140	173	48	160	194	168	195	17	12	16	35,4
10HM..09	5,5	B	317	182	306	112	113	197	706	330	121	140	177	48	190	230	168	195	8,5	12	16	36,4
15HM..03	3	B	144	182	284	90	114	174	549	170	138	125	156	48	140	174	168	195	16	10	10	30,4
15HM..04	4	B	192	182	294	100	114	174	597	210	130	140	173	48	160	194	168	195	17	12	10	31,4
15HM..05	5,5	B	240	182	306	112	114	197	645	266	137	140	177	48	190	230	168	195	8,5	12	16	33,4
22HM..02	3	B	144	182	284	90	114	174	549	170	138	125	156	48	140	174	168	195	16	10	10	30,4
22HM..03	4	B	144	182	294	100	114	174	549	162	130	140	173	48	160	194	168	195	17	12	10	30,4
22HM..04	5,5	B	192	182	306	112	114	197	597	218	137	140	177	48	190	230	168	195	8,5	12	10	31,4

hmx-es_a_td

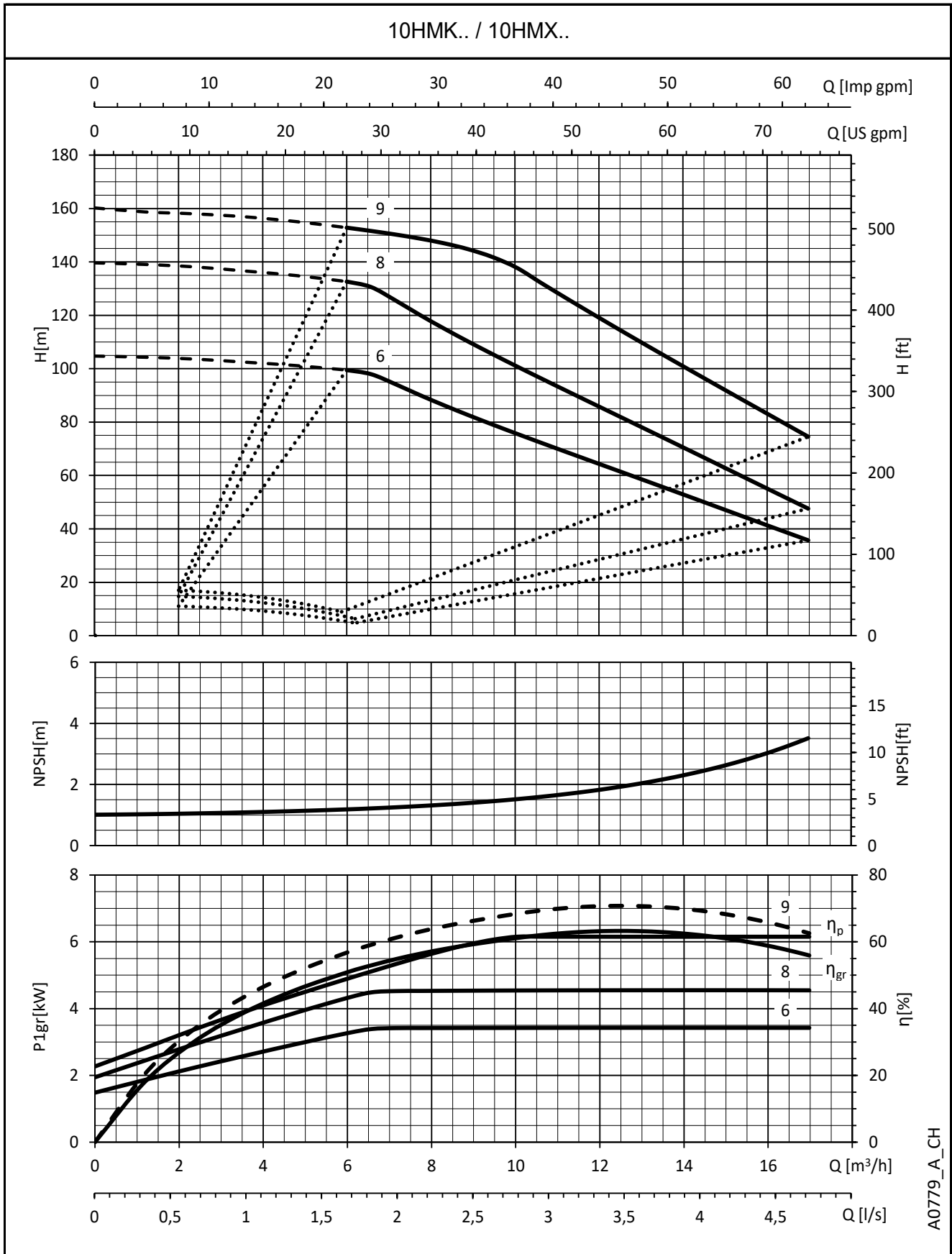
SERIE e-HMX, e-HMK
CARACTERÍSTICAS OPERATIVAS



A0778_A_CH

Estas prestaciones se refieren al uso con líquidos con densidad $\rho = 1,0 \text{ kg/dm}^3$ y viscosidad cinemática $\nu = 1 \text{ mm}^2/\text{seg}$.

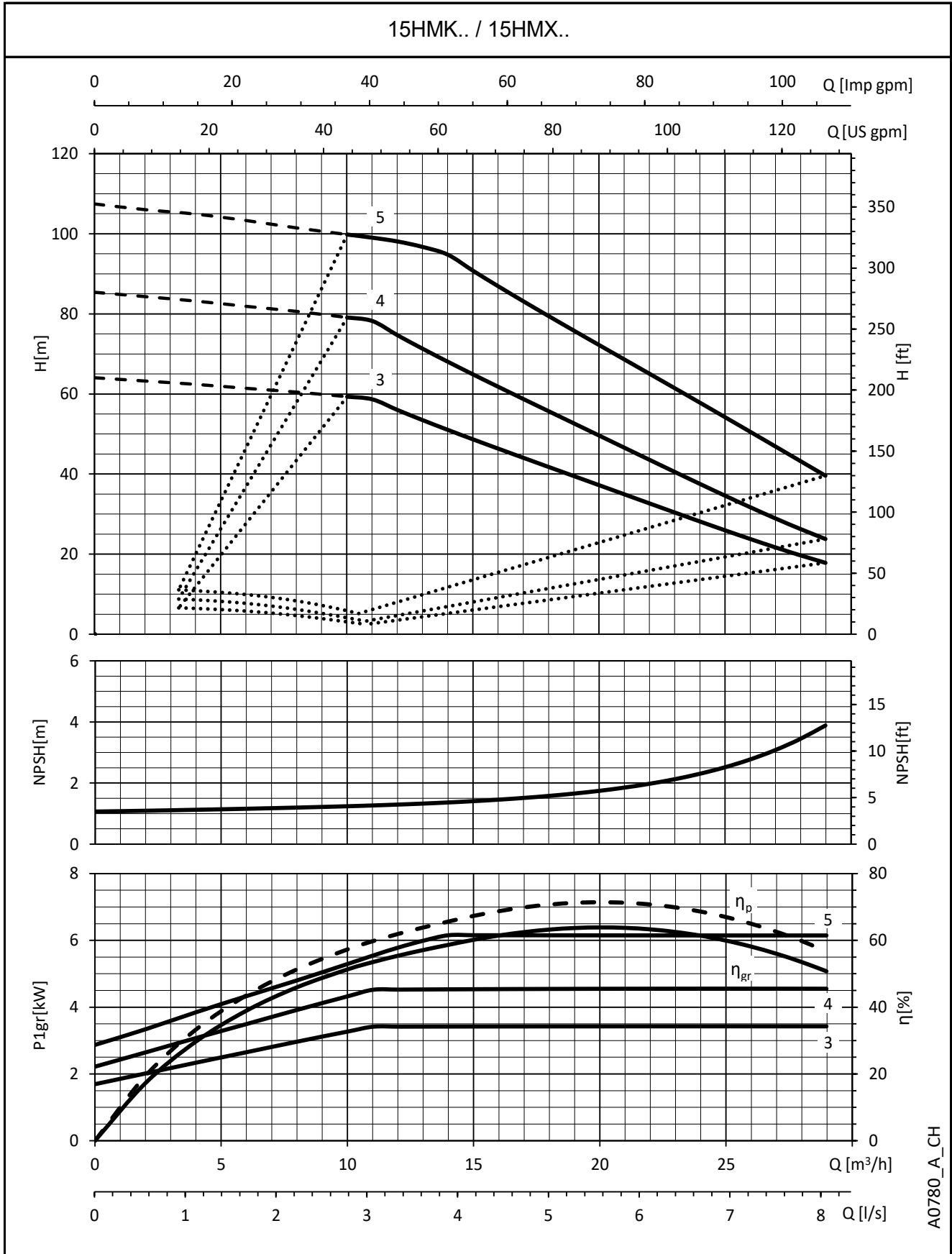
SERIE e-HMX, e-HMK
CARACTERÍSTICAS OPERATIVAS



A0779_A_CH

Estas prestaciones se refieren al uso con líquidos con densidad $\rho = 1,0 \text{ kg/dm}^3$ y viscosidad cinemática $\nu = 1 \text{ mm}^2/\text{seg}$.

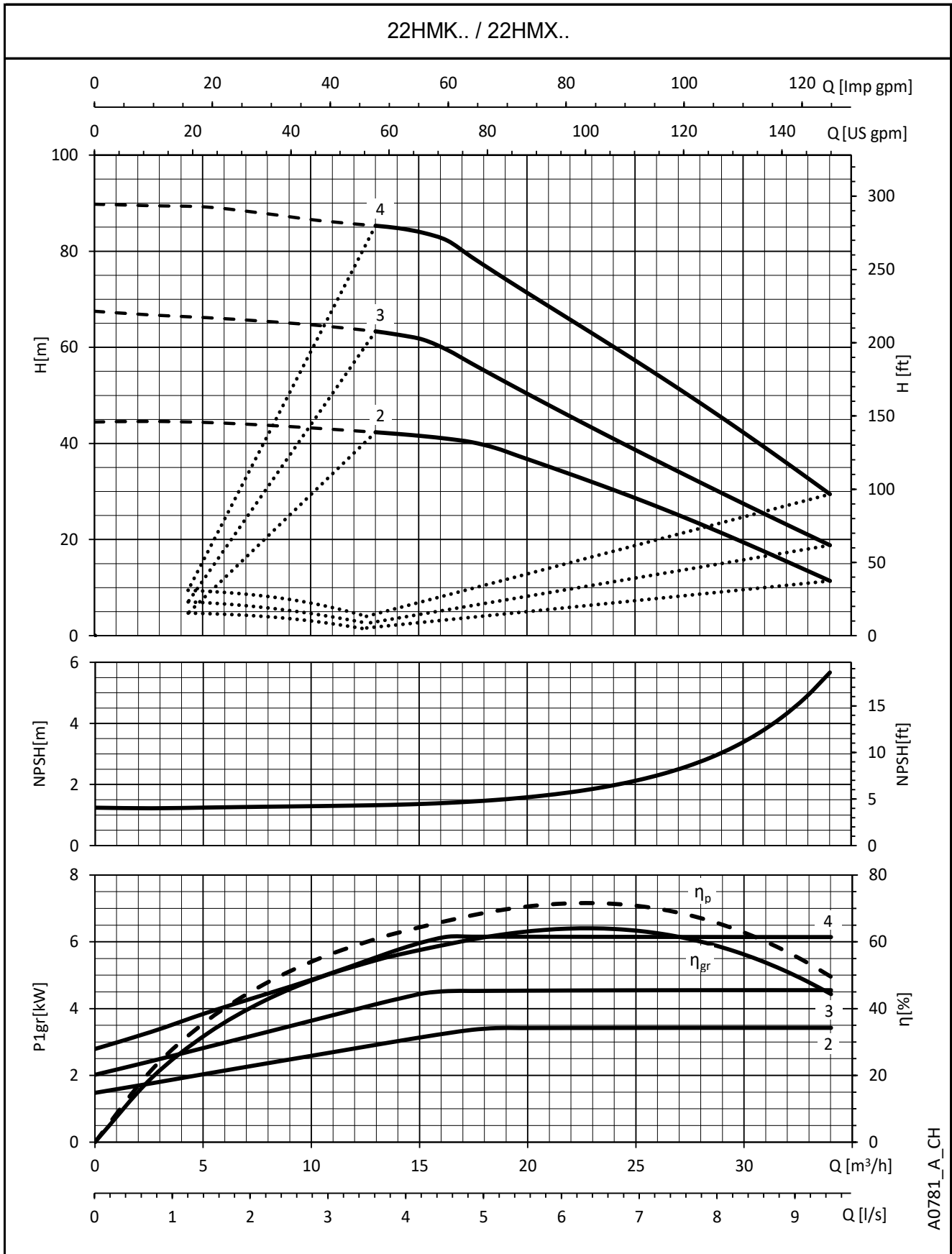
SERIE e-HMX, e-HMK
CARACTERÍSTICAS OPERATIVAS



A0780_A_CH

Estas prestaciones se refieren al uso con líquidos con densidad $\rho = 1,0 \text{ kg/dm}^3$ y viscosidad cinemática $\nu = 1 \text{ mm}^2/\text{seg}$.

SERIE e-HMX, e-HMK
CARACTERÍSTICAS OPERATIVAS



A0781_A_CH

Estas prestaciones se refieren al uso con líquidos con densidad $\rho = 1,0 \text{ kg/dm}^3$ y viscosidad cinemática $\nu = 1 \text{ mm}^2/\text{seg}$.

e-HMH: VERSIÓN CON HYDROVAR HVL

SERIE e-HMH e-HM CON HYDROVAR HVL

Antecedentes y contexto

En cualquier ámbito de aplicación, tanto para la construcción residencial y comercial como para el sector de las aplicaciones industriales, la demanda de sistemas inteligentes de bombeo no deja de crecer. Los sistemas de control ofrecen muchas ventajas: reducen los costes operativos para toda la vida útil de la bomba, ofrecen un impacto ambiental inferior, aumentan la vida útil de las tuberías y de las conexiones.

Por estos motivos Lowara ha desarrollado el HMH: un sistema de bombeo inteligente que asegura prestaciones elevadas con consumos de energías ajustados a la demanda del sistema.

Ventajas de la e-HM con HYDROVAR

Ahorro: el sistema e-HMH transforma las bombas e-HM en sistemas de bombeo de velocidad variable inteligentes. Gracias a HYDROVAR, la velocidad de cada bomba varía para mantener constantes el caudal, la presión o la presión diferencial. De esta forma la bomba recibe exclusivamente la energía necesaria, permitiendo un ahorro considerable, sobre todo en sistemas con cargas distintas a lo largo del día.

Instalación sencilla y ahorro de espacio: con e-HMH es posible ahorrar tiempo y espacio durante la instalación. El sistema Hydrovar se entrega preinstalado en el motor. El ventilador del motor lo mantiene frío y no es necesario disponer de un panel de control. Para funcionar necesita sólo fusibles en la línea de alimentación (según los reglamentos locales sobre instalaciones eléctricas).

Motores de serie: los modelos e-HMH están montados con motores trifásicos de serie TEFC con clase de aislamiento 155 (F).

Códigos de identificación:

Los modelos e-HMH se identifican con la letra "H" y los últimos dos caracteres.

H = con HYDROVAR integrado

/2 = HYDROVAR HVL2.015 1~ 208-240 V (50/60 Hz)

/3 = HYDROVAR HVL3.015 3~ 208-240 V (50/60 Hz)

/4 = HYDROVAR HVL4.015 3~ 380-460 V (50/60 Hz).

Otras opciones:

C = tarjeta Premium.

Ejemplos:

3HMH16S15T5RVBE/2

3HMH16S15T5RVBE/3

3HMH16S15T5RVBE/4C

Principales características de HYDROVAR

- **No se necesitan sensores de presión adicionales:** Las bombas e-HMH están equipadas de serie con un transmisor de presión.

- **No se necesitan bombas o motores especiales.**

- **e-HMH se suministra precableada.**

- **No se necesitan circuitos de bypass o sistemas de seguridad:**

La bomba e-HMH se apaga inmediatamente cuando la demanda baja a cero o supera la capacidad máxima de la bomba; de esta forma no es necesario instalar dispositivos de seguridad adicionales.

- **Dispositivo anticondensación:**

HYDROVAR está equipado con dispositivos anticondensación que se accionan cuando la bomba se encuentra en standby para prevenir la formación de condensación en la unidad.

SERIE e-HMH e-HM CON HYDROVAR HVL

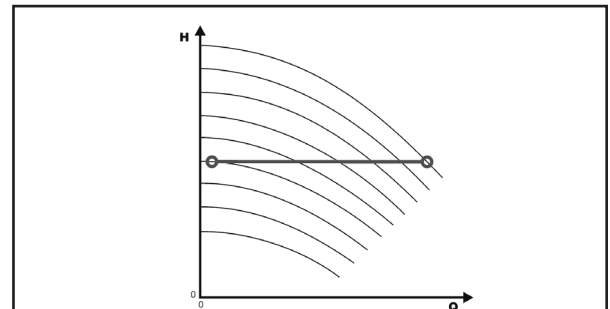
La función básica del dispositivo HYDROVAR es el control de la bomba según las necesidades del sistema.

HYDROVAR realiza las siguientes funciones:

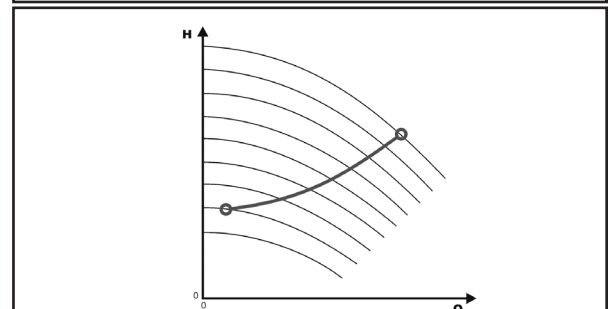
- 1) Mide la presión o el caudal del sistema con un transmisor de presión montado en el lado de suministro del sistema.
- 2) Calcula la velocidad del motor para mantener constante el caudal o la presión.
- 3) Envía una señal a la bomba para arrancar el motor, aumentar la velocidad, disminuir la velocidad o parar el motor.
- 4) En el caso de instalaciones con bombas múltiples, HYDROVAR realiza automáticamente el intercambio cíclico de la secuencia de arranque de las bombas.

Además de estas funciones de base, HYDROVAR puede realizar acciones posibles sólo a través de sistemas de control informatizados avanzados. A continuación algunos ejemplos:

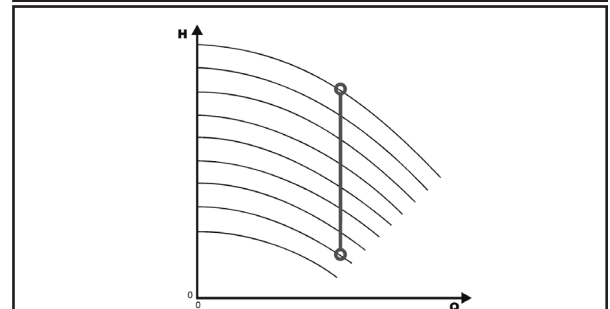
- Parar la bomba (o las bombas) si no hay demanda.
- Parar la bomba (o las bombas) si falta agua en el lado de succión (protección contra el funcionamiento en seco).
- Parar la bomba si el suministro requerido supera la capacidad de la bomba (protección contra la cavitación causada por una demanda excesiva), o accionar automáticamente la siguiente bomba en un sistema múltiple.
- Proteger la bomba y el motor contra sobretensión, subtensión, sobrecarga y dispersión eléctrica.
- Variar la velocidad de la bomba: tiempos de aceleración y deceleración.
- Compensar la resistencia aumentada en caso de caudales elevados.
- Realizar análisis automáticos a intervalos preestablecidos.
- Monitorizar el convertidor y las horas operativas del motor.
- Mostrar el consumo energético (kWh).
- Mostrar todas las funciones en una pantalla LCD en distintos idiomas (italiano, inglés, francés, alemán, español, portugués, holandés, etc.).
- Enviar una señal a un sistema de control remoto proporcional a la presión y a la frecuencia.
- Comunicar con el sistema de control externo a través de protocolos de comunicación Modbus (interfaz RS 485) y Bacnet.



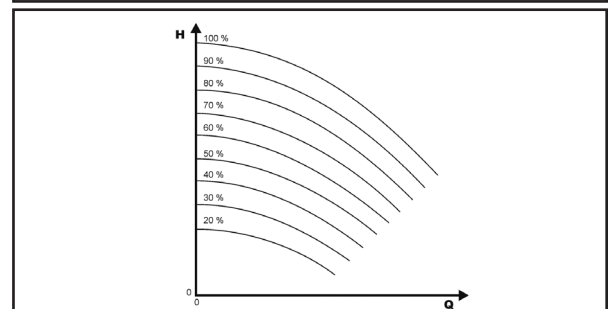
Regulación según la presión constante



Regulación según la curva característica del equipo



Regulación según el caudal constante



Regulación en función de una señal externa

SERIE e-HMH HYDROVAR (ErP 2009/125/EC)

Desde el 1 de julio de 2021, de acuerdo con los nuevos **Reglamentos (UE) 2019/1781** y **2021/341**, los **variadores de velocidad** con **corriente de entrada/salida trifásica**, con tensión nominal entre **100 V** y **1000 V**, clasificados para funcionar con motores incluidos en el mismo reglamento (**0,12- 1000 kW**), deben tener un nivel de eficiencia **IE2**. Las siguientes tablas contienen también la información obligatoria de conformidad con el Anexo I, sección 4, de los citados Reglamentos.

PN kW	Fases	UNin V	Pa kVA	Pérdidas de potencia (PL) con frecuencia de 10 KHz										IE
				% Pa										
				(velocidad nominal %; par nominal %)										
stand-by	0;25	0;50	0;100	50;25	50;50	50;100	90;50	90;100						
1,5	~1	208-240	no incluido en el reglamento											
2,2														
3														
4														
1,5	~3	208-240	2,45	0,4%	1,3%	1,6%	1,9%	1,4%	1,7%	2,5%	2,0%	3,1%	2	
2,2			3,46	0,3%	1,3%	1,6%	2,4%	1,4%	1,8%	2,7%	2,0%	3,3%		
3			5,15	0,2%	1,1%	1,4%	2,2%	1,3%	1,7%	2,6%	1,9%	3,2%		
4			6,00	0,2%	1,1%	1,3%	2,1%	1,3%	1,6%	2,5%	1,9%	3,1%		
5,5			7,90	0,1%	0,9%	1,1%	1,8%	1,0%	1,4%	2,4%	1,7%	3,2%		
7,5			10,1	0,1%	0,7%	0,9%	1,5%	0,8%	1,1%	2,1%	1,4%	3,1%		
11			15,1	0,1%	0,7%	0,9%	1,7%	0,8%	1,2%	2,3%	1,4%	3,0%		
1,5			380-460	2,56	0,4%	1,2%	1,5%	1,8%	1,3%	1,6%	2,1%	1,6%		2,3%
2,2		3,67		0,3%	1,2%	1,3%	1,7%	1,3%	1,5%	2,1%	1,6%	2,3%		
3		5,00		0,2%	1,1%	1,1%	1,5%	1,2%	1,4%	2,1%	1,5%	2,2%		
4		6,20		0,2%	1,0%	0,9%	1,4%	1,1%	1,4%	2,0%	1,4%	2,2%		
5,5		8,30		0,2%	0,8%	0,8%	1,3%	0,9%	1,2%	1,9%	1,3%	2,2%		
7,5		10,7		0,1%	0,7%	0,6%	1,2%	0,7%	1,0%	1,8%	1,2%	2,3%		
11		15,9		0,1%	0,6%	0,6%	1,2%	0,7%	1,0%	1,8%	1,2%	2,2%		
15		21,5		0,1%	0,5%	0,6%	1,2%	0,6%	0,9%	1,6%	1,1%	2,0%		
18,5		25,6		0,1%	0,5%	0,6%	1,2%	0,6%	0,8%	1,6%	1,0%	1,9%		
22		29,4		0,0%	0,5%	0,7%	1,3%	0,6%	0,9%	1,6%	1,0%	2,1%		

hvl-pl-es_a_te

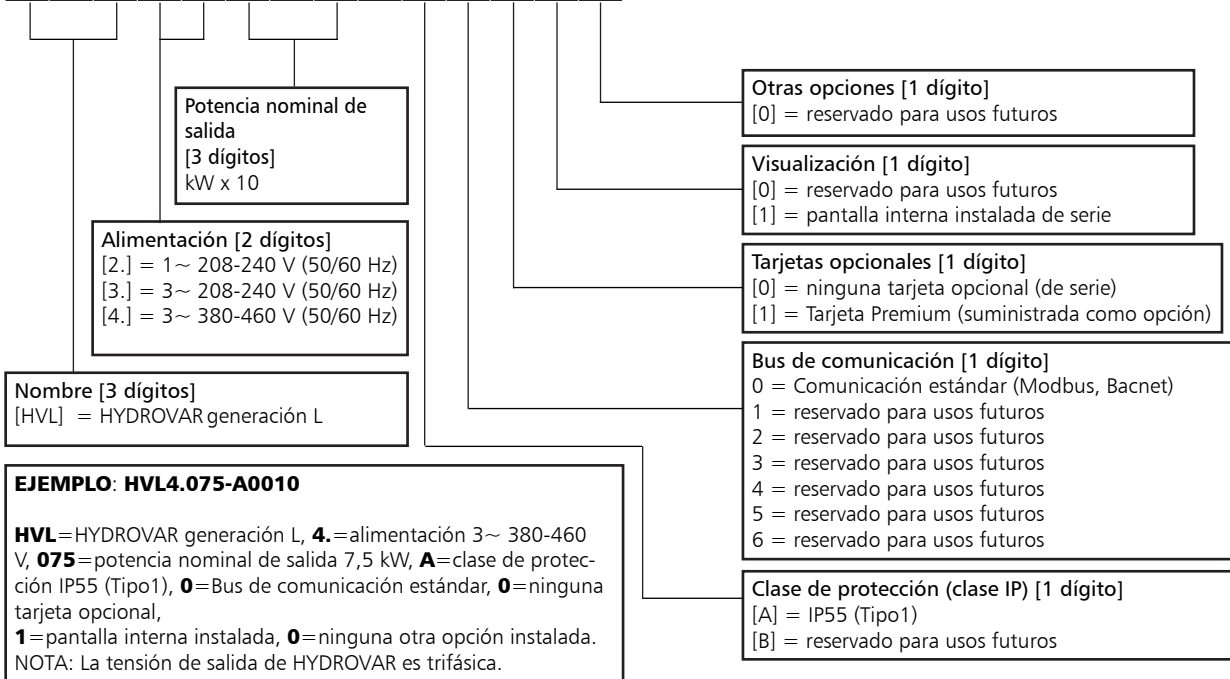
PN kW	~	UNin V	Fabricante	f _{Nin} Hz	I _{Nin} max A	U _{nout} V	f _{Nout} Hz	I _{nout} max A	Condiciones de funcionamiento*		
			Xylem Service Italia Srl Reg. No. 07520560967 Montecchio Maggiore (VI) - Italia						Altura s.n.m. m	T amb. mín/máx °C	ATEX
			Modelo								
1,5	1	208-240	HVL 2.015-..	50/60	11,6	0-100% U _{Nin}	15-70	7,5	≤ 1000	-15/40	No
2,2			HVL 2.022-..		1			15,1			
3			HVL 2.030-..		22,3			14,3			
4			HVL 2.040-..		27,6			16,7			
1,5	3	208-240	HVL 3.015-..	50/60	7	0-100% U _{Nin}	15-70	7,5	≤ 1000	-15/40	No
2,2			HVL 3.022-..		9,1			10			
3			HVL 3.030-..		13,3			14,3			
4			HVL 3.040-..		16,5			16,7			
5,5			HVL 3.055-..		23,5			24,2			
7,5			HVL 3.075-..		29,6			31			
11		HVL 3.110-..	3		43,9						
1,5		380-460	HVL 4.015-..		3,9			4,1			
2,2			HVL 4.022-..		5,3			5,7			
3			HVL 4.030-..		7,2			7,3			
4			HVL 4.040-..		10,1			10			
5,5			HVL 4.055-..		12,8			13,5			
7,5			HVL 4.075-..		16,9			17			
11			HVL 4.110-..		24,2			24			
15			HVL 4.150-..		33,3			32			
18,5			HVL 4.185-..		38,1			38			
22			HVL 4.220-..		44,7			44			

*hasta 2000 metros o máximo 55 °C reduciendo la potencia suministrada

hvl-es_b_te

HYDROVAR HVL CÓDIGO DE IDENTIFICACIÓN

H V L 4 . 0 7 5 - A 0 0 1 0



DIMENSIONES Y PESOS



TIPO	MODELOS			DIMENSIONES (mm)				PESO Kg
	/2	/3	/4	L	B	H	X	
TAMAÑO A	HVL2.015 ÷ 2.022	HVL3.015 ÷ 3.022	HVL4.015 ÷ 4.040	216	205	170	243	5,6
TAMAÑO B	HVL2.030 ÷ 2.040	HVL3.030 ÷ 3.055	HVL4.055 ÷ 4.110	276	265	185	305	10,5
TAMAÑO C	-	HVL3.075 ÷ 3.110	HVL4.150 ÷ 4.220	366	337	200	407	15,6

HVL_dim-es_b_td

HYDROVAR HVL COMPATIBILIDAD EMC

Requisitos EMC

HYDROVAR cumple el estándar sobre el producto EN61800-3:2004 + A1:2012, que define las categorías (de C1 a C4) sobre áreas de aplicación de dispositivos.

Según la longitud del cable del motor, la clasificación de HYDROVAR por categoría (basada en la norma EN61800-3) se indica en las siguientes tablas:

HVL	Clasificación de HYDROVAR por categorías basada en la norma EN61800-3
2.015 ÷ 2.040	C1 (*)
3.015 ÷ 3.110	C2 (*)
4.015 ÷ 4.220	C2 (*)

(*) longitud del cable del motor 0,75; póngase en contacto con Xylem para más información Es-Rev_A

TARJETA

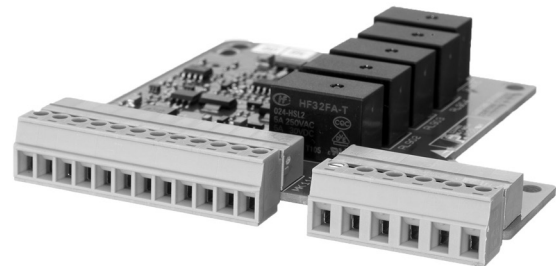
Tarjeta Premium HYDROVAR (opcional)

Para la serie e-HMH, es posible pedir una tarjeta Premium como opción para los HYDROVAR independientes.

Esto permite controlar hasta cinco bombas de velocidad fija mediante un panel externo.

La tarjeta Premium habilita las siguientes características adicionales:

- 2 entradas analógicas adicionales
- 2 salidas analógicas
- 1 entrada analógica adicional
- 5 relés.



COMPONENTES OPCIONALES

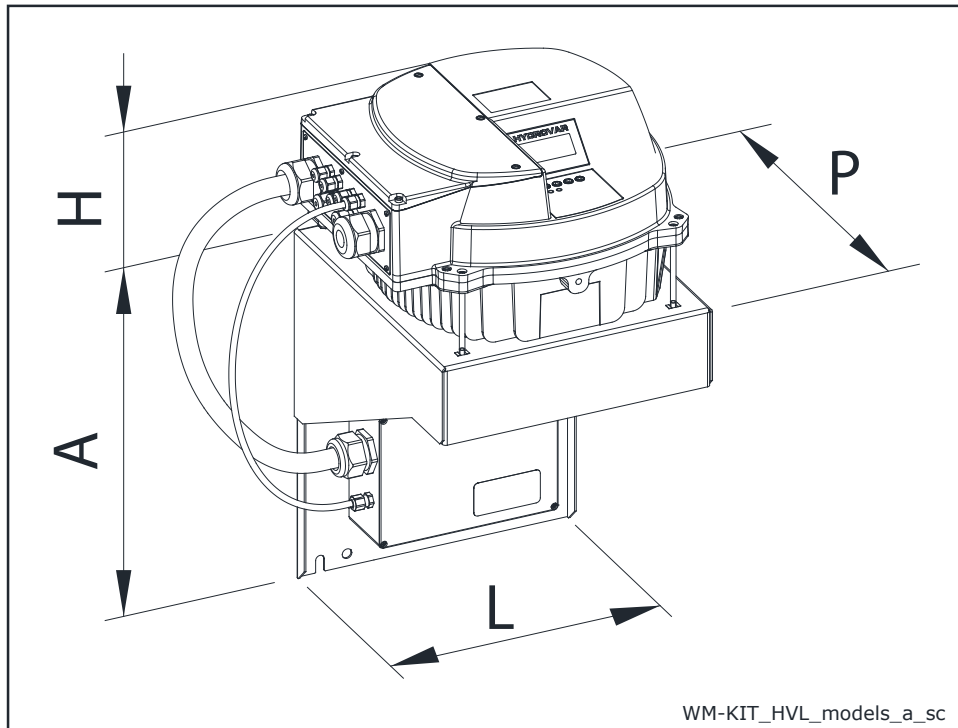
Sensores

Los siguientes sensores están disponibles para HYDROVAR:

- Transductor de presión
- Transductor de presión diferencial
- Sensor de temperatura
- Indicador de caudal (placa de orificio calibrado, caudalímetro inductivo)
- Sensor de nivel.

HYDROVAR HVL (KIT DE MONTAJE EN LA PARED) DIMENSIONES Y PESOS

Es disponible también un kit opcional para montar HYDROVAR en la pared. Se utiliza si la instalación en la bomba es imposible o cuando se desean situar los mandos en otro lugar. Este kit se puede utilizar para los convertidores de nueva generación HYDROVAR HVL 2.015-4.220 (22 kW). La velocidad del ventilador de refrigeración se modula con el uso HYDROVAR, optimizando el consumo de energía y reduciendo el nivel sonoro.



TIPO KIT VM	kW	ALIMENTACIÓN KIT VM	TAMAÑO HVL	DIMENSIONES (mm)				PESO (kg)	
				A	H	L	P	HVL	KIT VM
WM KIT HVL 2.015	1,5	1~ 230V	A	220	170	202	232	5,6	2,6
WM KIT HVL 2.022	2,2			220	170	202	232	5,6	2,6
WM KIT HVL 2.030	3		B	240	175	258	290	10,5	8,2
WM KIT HVL 2.040	4			320	175	288	305	10,5	5,4
WM KIT HVL 3.015	1,5	3~ 230V	A	220	170	202	232	5,6	2,6
WM KIT HVL 3.022	2,2			220	170	202	232	5,6	2,6
WM KIT HVL 3.030	3		B	240	175	258	290	10,5	8,2
WM KIT HVL 3.040	4			240	175	258	290	10,5	8,2
WM KIT HVL 3.055	5,5			240	175	258	290	10,5	8,2
WM KIT HVL 3.075	7,5		C	400	200	325	365	15,6	11,6
WM KIT HVL 3.110	11			400	200	325	365	15,6	11,6
WM KIT HVL 4.015	1,5		3~ 400V	A	240	170	258	290	5,6
WM KIT HVL 4.022	2,2	240			170	258	290	5,6	8,2
WM KIT HVL 4.030	3	240			170	258	290	5,6	8,2
WM KIT HVL 4.040	4	240			170	258	290	5,6	8,2
WM KIT HVL 4.055	5,5	B		240	175	258	290	10,5	8,2
WM KIT HVL 4.075	7,5			240	175	258	290	10,5	8,2
WM KIT HVL 4.110	11			320	175	288	305	10,5	5,4
WM KIT HVL 4.150	15	C		400	200	325	365	15,6	11,6
WM KIT HVL 4.185	18,5			400	200	325	365	15,6	11,6
WM KIT HVL 4.220	22			400	200	325	365	15,6	11,6

INFORMES Y DECLARACIONES

INFORMES Y DECLARACIONES

i) Informes de ensayo

- a) **Informe de ensayo de fábrica** (Código de identificación de Lowara: 1A)
(no disponible para todos los tipos de bombas; contacte previamente el servicio de atención al cliente)
- Informe de ensayo realizado al final de la línea de montaje, que comprende el ensayo del rendimiento hidráulico (ISO 9906:2012 - Grado 3B) y de estanqueidad.
- b) **Informe de auditoría de ensayo** (Código de identificación de Lowara: 1B)
- Informe de ensayo de las electrobombas realizado en la sala de pruebas, que comprende el ensayo del rendimiento hidráulico de aceptación (ISO 9906:2012 - Grado 3B)
- c) **Informe de ensayo NPSH** (Código de identificación de Lowara: 1B / CTF-NP)
(no disponible para bombas sumergidas o sumergibles)
- Informe de ensayo de las electrobombas realizado en la sala de pruebas, que comprende el ensayo del rendimiento de caudal-npsh (ISO 9906:2012 - Grado 3B)
- d) **Informe de ensayo del nivel sonoro** (Código de identificación de Lowara: 1B / CTF-RM)
(no disponible para bombas sumergidas)
- El informe indica las mediciones de la potencia y de la presión sonora (EN ISO 20361, EN ISO 11203, EN ISO 4871) utilizando el
• intensímetro (EN ISO 9614-1, EN ISO 9614-2), o
• el método fonométrico.
- e) **Informe de ensayo de las vibraciones**
(no disponible para bombas sumergidas o sumergibles)
- El informe indica las mediciones de la vibración (ISO 10816-1)

ii) Declaración de conformidad del producto con los requisitos técnicos indicados en el pedido

- a) **EN 10204:2004 - tipo 2.1** (Código de identificación de Lowara: CTF-21)
- no incluye los resultados de ensayos de productos suministrados o parecidos.
- b) **EN 10204:2004 - tipo 2.2** (Código de identificación de Lowara: CTF-22)
- incluye los resultados de ensayo (certificados de materiales) de productos parecidos.

iii) Emisión de una segunda Declaración de conformidad CE,

- además de la que acompaña el producto, incluye referencias a la Ley Europea y los principales estándares técnicos (por ej.: MD 2006/42/CE, EMC 2014/30/EU, ErP 2009/125/CE).

N.B.: si la solicitud se presenta después de haber recibido el producto, comuníquese el código (nombre) y el número de serie (fecha + número progresivo).

iv) Declaración de conformidad del fabricante

- relativa a uno o más tipos de productos sin indicar los códigos específicos y los números de serie.

v) Otros certificados y/o documentación eventualmente solicitados

- según disponibilidad o viabilidad.

vi) Duplicados de certificados y/o documentación eventualmente solicitados

- según disponibilidad o viabilidad.

APÉNDICE TÉCNICO

NPSH

Los valores de funcionamiento mínimos que pueden alcanzarse en la bomba de aspiración están limitados por la aparición de cavitación.

La cavitación consiste en la formación de cavidades de vapor en un líquido cuando a nivel local la presión alcanza un valor crítico, o bien cuando la presión local es igual, o poco inferior a la presión del vapor del líquido.

Las cavidades de vapor fluyen con la corriente y cuando alcanzan una zona de presión mayor, el vapor contenido en las cavidades se condensa. Las cavidades colisionan, produciendo ondas de presión que se transmiten a las paredes. Éstas, sujetas a ciclos de esfuerzos, se deforman gradualmente para acabar cediendo debido a la fatiga. A este fenómeno, caracterizado por un ruido metálico producido por el golpeteo de las paredes de la tubería, se le llama cavitación incipiente.

Los daños debidos a la cavitación pueden aumentar por la corrosión electroquímica y el aumento local de la temperatura debido a la deformación plástica de las paredes. Los materiales que ofrecen la mayor resistencia al calor y a la corrosión son los aceros de aleación, sobre todo el acero austenítico. Las condiciones que desencadenan la cavitación se pueden prever calculando la altura total neta de aspiración, denominada en la literatura técnica con el acrónimo NPSH (Carga Neta Positiva de Aspiración).

El NPSH representa la energía total (en m) del fluido medida en la aspiración en condiciones de cavitación incipiente, excluyendo la presión del vapor (en m) que el líquido posee en la entrada de la bomba.

Para encontrar la relación entre la altura estática h_z donde instalar la máquina en condiciones de seguridad, es necesario verificar la siguiente fórmula:

$$h_p + h_z \geq (NPSH_r + 0,5) + h_f + h_{pv} \quad ①$$

donde:

h_p es la presión absoluta aplicada a la superficie libre del líquido en el tanque de aspiración, en metros de líquido; h_p es el cociente entre la presión barométrica y el peso específico del líquido.

h_z es el desnivel entre el eje de la bomba y la superficie libre del líquido en el tanque de aspiración, en metros; h_z es negativo cuando el nivel del líquido es más bajo del eje de la bomba.

h_f es la resistencia del caudal en la línea de aspiración y sus accesorios, como: conexiones, válvula de pie, válvula de entrada, codos, etc.

h_{pv} es la presión del vapor del líquido a la temperatura de funcionamiento, en m de líquido. h_{pv} es el cociente entre la presión del vapor P_v y el peso específico del líquido.

0,5 es el factor de seguridad.

La altura máxima de aspiración posible para una instalación depende del valor de la presión atmosférica (por lo tanto del altura sobre el nivel del mar en la cual se instala la bomba) y de la temperatura del líquido.

Para ayudar al usuario, se suministran tablas donde encontrar, con referencia a la temperatura del agua (4 °C) y a la altura sobre el nivel del mar, la disminución de la altura manométrica según la altura sobre el nivel del mar, y las pérdidas de aspiración según la temperatura.

Temperatura del agua (°C)	20	40	60	80	90	110	120
Pérdida de aspiración (m)	0,2	0,7	2,0	5,0	7,4	15,4	21,5

Altura sobre el nivel del mar (m)	500	1000	1500	2000	2500	3000
Pérdida de aspiración (m)	0,55	1,1	1,65	2,2	2,75	3,3

Las pérdidas de cargas se muestran en las tablas de este catálogo. Para reducirlas al mínimo, sobre todo en los casos de aspiración elevada (por encima de 4-5 m) o en los límites operativos con caudales mayores, se aconseja utilizar un tubo en aspiración de un diámetro mayor respecto al puerto de aspiración de la bomba.

Es siempre una buena idea colocar la bomba lo más cerca posible al líquido que hay que bombear.

Realizar el siguiente cálculo:

Líquido: agua a ~15 °C $\gamma = 1 \text{ kg/dm}^3$

Caudal necesario: 25 m³/h

Altura de entrega necesaria: 70 m.

Desnivel de aspiración: 3,5 m.

La elección es una bomba 33SV3G075T cuyo valor NPSH requerido es de 2 m a 25 m³/h.

Para agua a 15 °C

$$h_p = P_a / \gamma = 10,33\text{m}, h_{pv} = P_v / \gamma = 0,174\text{m} (0,01701 \text{ bar})$$

La pérdida de carga H_f en la línea de aspiración con válvulas de pie es de ~ 1,2 m.

Sustituyendo los parámetros en la fórmula ① con los valores numéricos anteriores, se obtiene:

$$10,33 + (-3,5) \geq (2 + 0,5) + 1,2 + 0,17$$

del cual se obtiene: 6,8 > 3,9

La relación, por consiguiente, ha sido respetada.

PÉRDIDA DE CARGA TABLAS DE LAS PÉRDIDAS DE CARGA EN CURVAS, VÁLVULAS Y COMPUERTAS

La pérdida de carga se calcula utilizando el método equivalente de la longitud de la tubería según la tabla siguiente:

TIPO DE ACCESORIO	DN											
	25	32	40	50	65	80	100	125	150	200	250	300
Longitud equivalente de la tubería (m)												
Curva de 45°	0,2	0,2	0,4	0,4	0,6	0,6	0,9	1,1	1,5	1,9	2,4	2,8
Curva de 90°	0,4	0,6	0,9	1,1	1,3	1,5	2,1	2,6	3	3,9	4,7	5,8
Curva suave de 90°	0,4	0,4	0,4	0,6	0,9	1,1	1,3	1,7	1,9	2,8	3,4	3,9
Conexión en T o en cruz	1,1	1,3	1,7	2,1	2,6	3,2	4,3	5,3	6,4	7,5	10,7	12,8
Válvula de entrada	-	-	-	0,2	0,2	0,2	0,4	0,4	0,6	0,9	1,1	1,3
Válvula de retención de fondo	1,1	1,5	1,9	2,4	3	3,4	4,7	5,9	7,4	9,6	11,8	13,9
Válvula anti retorno	1,1	1,5	1,9	2,4	3	3,4	4,7	5,9	7,4	9,6	11,8	13,9

G-a-pcv-es_b_th

La tabla es válida para el coeficiente de Hazen Williams $C=100$ (tubería de fundición);
para tuberías de acero, multiplique los valores por 1,41;
para tuberías de acero inoxidable, cobre y fundición revestida, multiplique los valores por 1,85;
Después de haber determinado la **longitud de la tubería equivalente**, se obtiene la resistencia al flujo mirando la relativa tabla.

Los valores suministrados son valores indicativos y pueden variar ligeramente según el modelo, sobre todo para las compuertas y las válvulas anti retorno, para las cuales es buena idea comprobar los valores indicados por los fabricantes.

CAUDAL VOLUMÉTRICO

Litros por minuto l/min	Metros cúbicos por hora m ³ /h	Pies cúbicos por hora ft ³ /h	Pies cúbicos por minuto ft ³ /min	Galón imperial por minuto Imp. gal/min	Galón EE.UU. por minuto US gal/min
1,0000	0,0600	2,1189	0,0353	0,2200	0,2642
16,6667	1,0000	35,3147	0,5886	3,6662	4,4029
0,4719	0,0283	1,0000	0,0167	0,1038	0,1247
28,3168	1,6990	60,0000	1,0000	6,2288	7,4805
4,5461	0,2728	9,6326	0,1605	1,0000	1,2009
3,7854	0,2271	8,0208	0,1337	0,8327	1,0000

PRESIÓN Y ALTURA

Newton por metro cuadrado N/m ²	Kilopascal kPa	bar bar	Libra fuerza por pulgada cuadrada psi	Metro de agua m H ₂ O	Milímetro de mercurio mm Hg
1,0000	0,0010	1×10^{-5}	$1,45 \times 10^{-4}$	$1,02 \times 10^{-4}$	0,0075
1 000,0000	1,0000	0,0100	0,1450	0,1020	7,5006
1×10^5	100,0000	1,0000	14,5038	10,1972	750,0638
6 894,7570	6,8948	0,0689	1,0000	0,7031	51,7151
9 806,6500	9,8067	0,0981	1,4223	1,0000	73,5561
133,3220	0,1333	0,0013	0,0193	0,0136	1,0000

LONGITUD

Milímetro mm	Centímetro cm	Metro m	Pulgada in	Pie ft	Yarda yd
1,0000	0,1000	0,0010	0,0394	0,0033	0,0011
10,0000	1,0000	0,0100	0,3937	0,0328	0,0109
1 000,0000	100,0000	1,0000	39,3701	3,2808	1,0936
25,4000	2,5400	0,0254	1,0000	0,0833	0,0278
304,8000	30,4800	0,3048	12,0000	1,0000	0,3333
914,4000	91,4400	0,9144	36,0000	3,0000	1,0000

VOLUMEN

Metro cúbico m ³	Litro L	Mililitro ml	Galón imperial imp. gal.	Galón EE.UU. US gal.	Pie cúbico ft ³
1,0000	1 000,0000	1×10^6	219,9694	264,1720	35,3147
0,0010	1,0000	1 000,0000	0,2200	0,2642	0,0353
1×10^{-6}	0,0010	1,0000	$2,2 \times 10^{-4}$	$2,642 \times 10^{-4}$	$3,53 \times 10^{-5}$
0,0045	4,5461	4 546,0870	1,0000	1,2009	0,1605
0,0038	3,7854	3 785,4120	0,8327	1,0000	0,1337
0,0283	28,3168	28 316,8466	6,2288	7,4805	1,0000

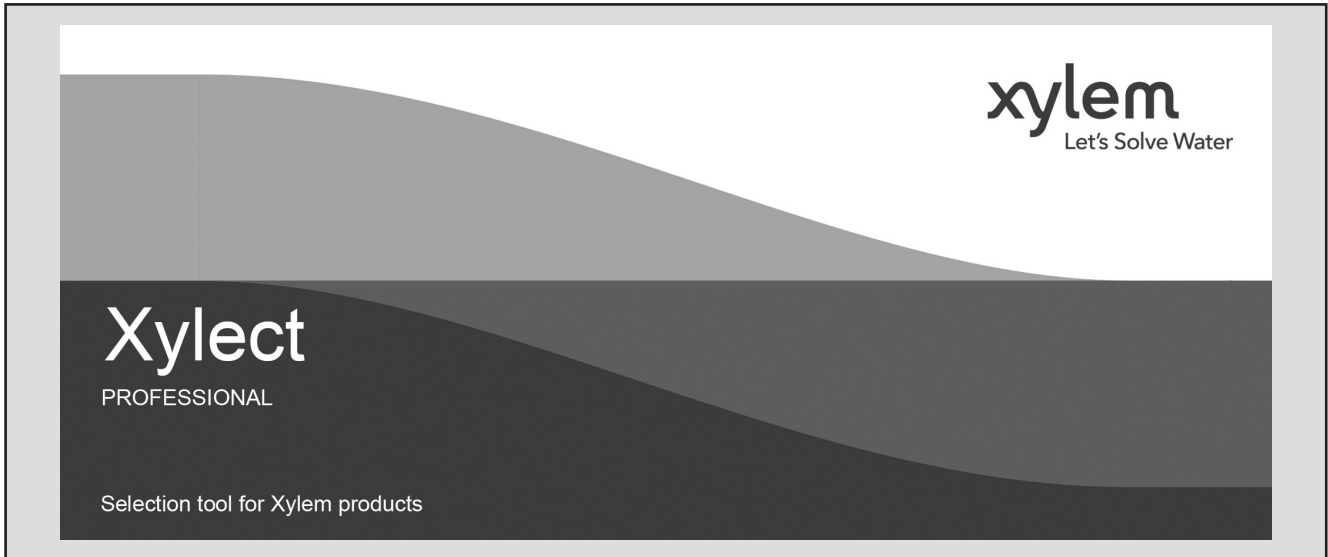
TEMPERATURA

Agua	Kelvin K	Celsius °C	Fahrenheit °F	
solidificación	273,1500	0,0000	32,0000	$^{\circ}\text{F} = ^{\circ}\text{C} \times \frac{9}{5} + 32$ $^{\circ}\text{C} = (^{\circ}\text{F} - 32) \times \frac{5}{9}$
ebullición	373,1500	100,0000	212,0000	

G-at_pp-es_b_sc

SELECCIÓN DE PRODUCTOS Y DOCUMENTACIÓN ADICIONALES

Xylect



Xylect es un software de selección bombas dotado de una amplia base de datos disponible en línea. Esta última recoge toda la información sobre la gama completa de bombas Lowara y productos relacionados, ofrece opciones de búsqueda múltiple y funciones útiles de gestión de los proyectos. El sistema recoge toda la información actualizada sobre miles de productos y accesorios.

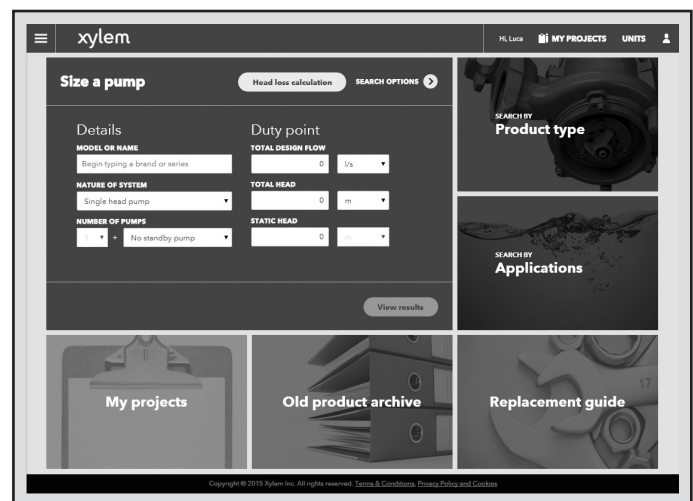
Aunque no se posean conocimientos profundos de los productos Lowara será posible efectuar la mejor selección gracias a la posibilidad de búsqueda por aplicación y al alto nivel de detalle de la información contenida en la máscara de output.

La búsqueda se puede efectuar por:

- Aplicación
- Tipo de producto
- Punto de trabajo

Xylect elabora output detallados:

- Lista con los resultados de la búsqueda
- Curvas de prestaciones (caudal, altura de elevación, potencia, eficiencia, NPSH)
- Datos eléctricos
- Dibujos dimensionales
- Opciones
- Fichas de producto
- Descarga de documentos y archivos dxf



La función de búsqueda por aplicación ayuda a los usuarios que no estén familiarizados con el rango de productos Lowara a efectuar una selección más adecuada para el uso requerido.

SELECCIÓN DE PRODUCTOS Y DOCUMENTACIÓN ADICIONALES Xylect



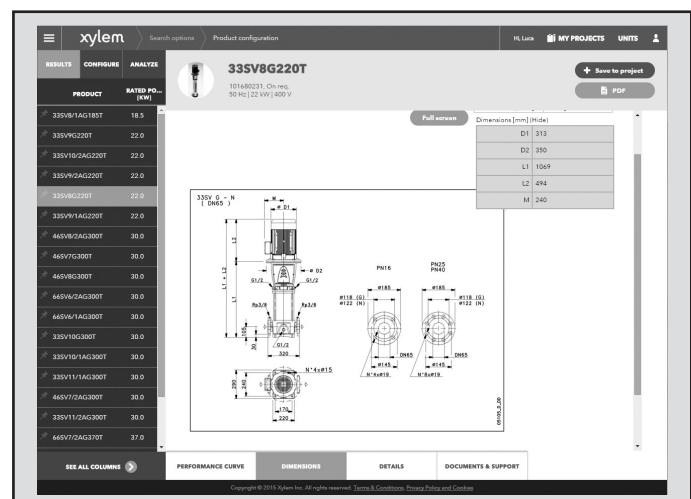
Resultados detallados permiten seleccionar la elección mejor entre las opciones propuestas.

El modo mejor para trabajar con Xylect consiste en crear una cuenta personal, que permite:

- Definir la unidad de medida deseada como estándar
- Crear y guardar proyectos
- Compartir proyectos con otros usuarios Xylect

Cada usuario tiene su propio espacio, donde se guardan todos los proyectos.

Para más información sobre Xylect rogamos contacte con nuestra red de venta o visite www.xylect.com.



Los dibujos dimensionales se visualizan en la pantalla y se pueden descargar en formato .dxf

Xylem |'zīləm|

- 1) El tejido en las plantas que hace que el agua suba desde las raíces;
- 2) una compañía líder global en tecnología en agua.

Somos un equipo global unificado en un propósito común: crear soluciones tecnológicas avanzadas para los desafíos relacionados con agua a los que se enfrenta el mundo. El desarrollo de nuevas tecnologías que mejorarán la forma en que se usa, conserva y reutiliza el agua en el futuro es fundamental para nuestro trabajo. Nuestros productos y servicios mueven, tratan, analizan, controlan y devuelven el agua al medio ambiente, en entornos de servicios públicos, industriales, residenciales comerciales. Xylem también ofrece una cartera líder de medición inteligente, tecnologías de red y soluciones analíticas avanzadas para servicios de agua, electricidad y gas. En más de 150 países, tenemos relaciones sólidas y duraderas con clientes que nos conocen por nuestra poderosa combinación de marcas líderes de productos y experiencia en aplicaciones con un fuerte enfoque en el desarrollo de soluciones integrales y sostenibles.

Para obtener más información, visite www.xylem.com.



Xylem Water Solutions España S.L.U.
Belfast 25, P.I. Las Mercedes - Madrid,
28022
Tel: +34 91 329 78 99
spain@xylem.com
xylem.com/es-es