



Serie e-HM

ELETTROPOMPE CENTRIFUGHE MULTISTADIO ORIZZONTALI FILETTATE
CON MOTORI IE2, IE3 (REG. (EU) 2019/1781)

ErP 2009/125/EC

Direttiva dell'Unione Europea 2009/125/EC

La **Direttiva 2005/32/CE** sui prodotti che consumano energia (**EuP**) e la successiva **Direttiva 2009/125/CE** sui prodotti connessi all'energia (**ErP**) hanno stabilito i principi su cui deve basarsi una progettazione ecocompatibile (ecodesign) dei prodotti allo scopo di ridurre il consumo energetico e di conseguenza l'impatto sull'ambiente.

Questi principi si applicano ai prodotti immessi ed utilizzati nello Spazio Economico Europeo (Unione Europea più Islanda, Liechtenstein e Norvegia) come unità a sé stanti o come parti integrate in altri prodotti.

Le tabelle seguenti mostrano i Regolamenti che definiscono i requisiti applicabili ai prodotti Lowara.

- Alcune tipologie di **pompe** utilizzate per il pompaggio di acqua pulita:

Regolamenti	Da	Target
(UE) N. 547/2012 e successivi aggiornamenti	1° gennaio 2015	MEI \geq 0,4

- **Circolatori** con una potenza idraulica nominale tra 1 e 2500 W utilizzati in sistemi di riscaldamento o in circuiti secondari di sistemi di distribuzione del freddo:

Regolamenti	Da	Target
(CE) N. 641/2009 e successivi aggiornamenti	1° agosto 2015	IEE $<$ 0,23

- **Motori trifase** con frequenza 50 o 60 o 50/60 Hz e tensione tra 50 e 1000 V (S1 e D.O.L.):

Regolamenti	Da	Target
(UE) 2019/1781 e successivi aggiornamenti	1° luglio 2023	IE2 : motori con potenza nominale da 0,12 a 0,749 kW IE3 : motori con potenza nominale da 0,75 a 74,9 kW IE4 : motori con potenza nominale da 75 a 200 kW IE3 : motori con potenza nominale da 201 a 1000 kW

- **Motori monofase** con frequenza 50 o 60 o 50/60 Hz e tensione tra 50 e 1000 V (S1 e D.O.L.):

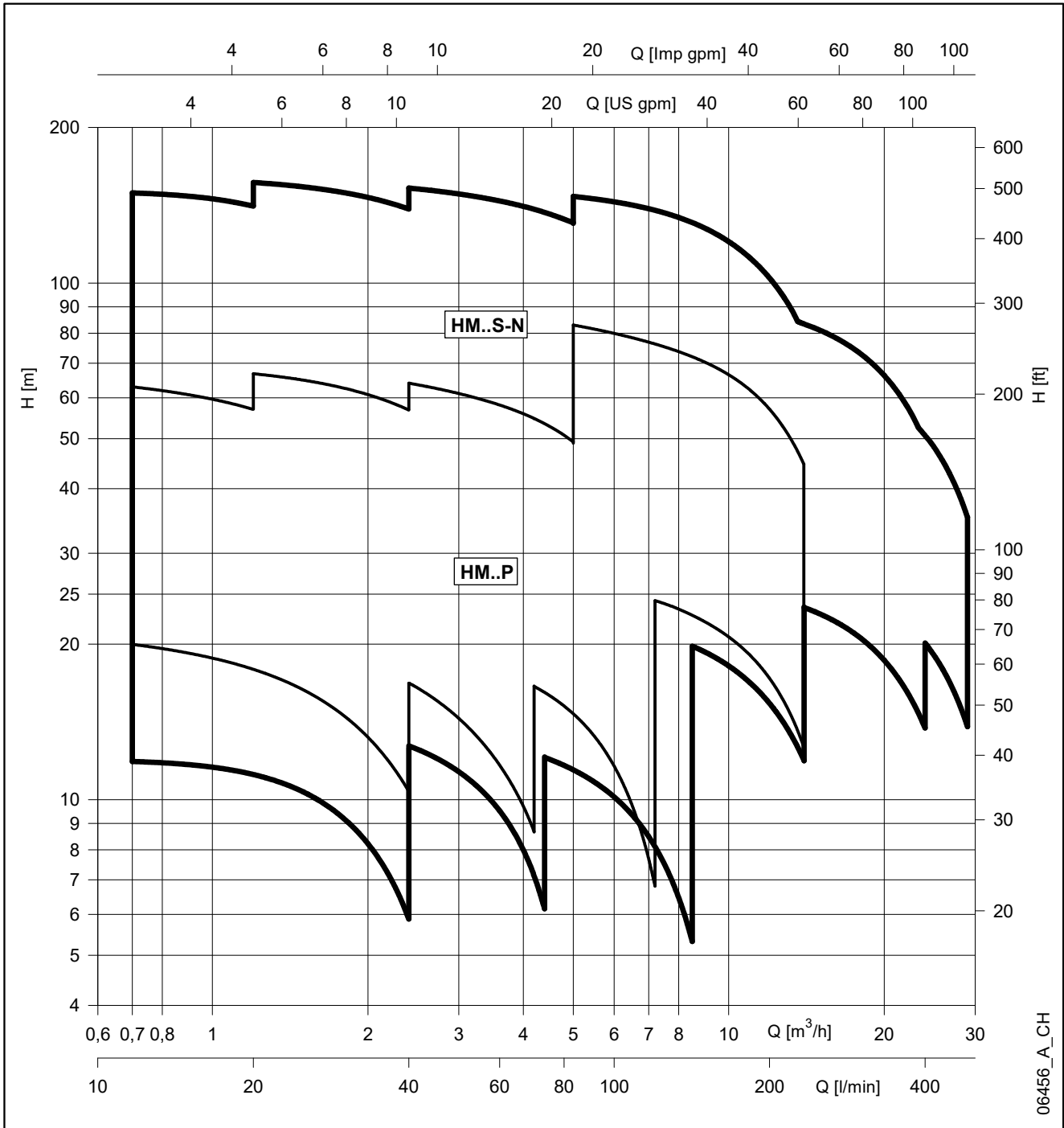
Regolamenti	Da	Target
(UE) 2019/1781 e successivi aggiornamenti	1° luglio 2023	IE2 : motori con potenza nominale da 0,12 kW

- **Variatori di velocità** (VSD) con alimentazione trifase e potenza nominale in uscita da 0,12 a 1000 kW, destinati all'utilizzo con i motori compresi nei medesimi regolamenti:

Regolamenti	Da	Target
(UE) 2019/1781 e successivi aggiornamenti	1° luglio 2021	IE2

SOMMARIO

INTRODUZIONE GENERALE	5
APPLICAZIONI, VANTAGGI – Servizi per l’Edilizia	6
APPLICAZIONI, VANTAGGI – Industria.....	7
CARATTERISTICHE GENERALI	8
POMPE (ErP 2009/125/EC).....	8
SIGLA DI IDENTIFICAZIONE.....	9
TARGA DATI ELETTROPOMPA	10
SEZIONE ELETTROPOMPA E PRINCIPALI COMPONENTI	11
TENUTE MECCANICHE.....	15
MOTORI (ErP 2009/125/EC).....	17
 SERIE HM..P	
CAMPO DI PRESTAZIONI IDRAULICHE A 50 Hz, 2 POLI	20
DIMENSIONI E PESI, CARATTERISTICHE DI FUNZIONAMENTO A 50 Hz, 2 POLI	22
 SERIE HM..S - HM..N	
CAMPO DI PRESTAZIONI IDRAULICHE A 50 Hz, 2 POLI	30
DIMENSIONI E PESI, CARATTERISTICHE DI FUNZIONAMENTO A 50 Hz, 2 POLI	34
 e-HM CON CONVERTITORI DI FREQUENZA	
e-HME: VERSIONE CON DRIVE E MOTORE A MAGNETI PERMANENTI (e-SM DRIVE)	53
e-HMX, e-HMK: VERSIONE CON hydrovar X	89
e-HMH: VERSIONE CON HYDROVAR HVL.....	103
HYDROVAR (ErP 2009/125/EC)	106
BOLLETTINI E DICHIARAZIONI.....	111
APPENDICE TECNICA.....	113

SERIE e-HM
CAMPO DI PRESTAZIONI IDRAULICHE A 50 Hz


SERIE e-HM

Pompa multistadio orizzontale ad alta efficienza

INTRODUZIONE GENERALE

I nostri clienti sono il fulcro della nostra attività.

Nel corso dei numerosi anni di collaborazione con loro nei diversi mercati e in tutto il mondo abbiamo capito che il mercato dei Servizi per l'Edilizia richiede pompe progettate in modo specifico per far fronte alla sfida del risparmio energetico e che ai segmenti industriali servono soluzioni compatte personalizzate e affidabili per garantire prestazioni ai massimi livelli. Per questo motivo abbiamo sviluppato un'ampia gamma di pompe orizzontali multistadio, e-HM, per offrire una soluzione adatta e dedicata alle particolari applicazioni e installazioni nell'industria e nel mercato dei servizi per l'edilizia.

DESIGN DELLA POMPA

La e-HM è una pompa centrifuga orizzontale multistadio ad alta pressione, non autoadescante, con aspirazione assiale e mandata radiale filettate, provvista di tenuta meccanica. Le pompe hanno un design monoblocco e sono dotate di motori speciali Lowara.

Le e-HM sono pompe altamente modulari dotate di un innovativo disegno idraulico che garantisce prestazioni elevate e un aumento del tempo medio tra i guasti.

Le e-HM sono disponibili in due diverse configurazioni:

- Design "compatto" per grandezze 1HM, 3HM e 5HM fino a 6 stadi
- Design "a camicia" per grandezze 1HM, 3HM e 5HM da 7 stadi e oltre; per tutti i modelli 10HM, 15HM e 22HM.

Il design "compatto" si ottiene da un corpo pompa monoblocco realizzato in acciaio inox e collegato direttamente alla flangia del motore. La versione "Compatta" ha una sola guarnizione OR per la tenuta del corpo pompa, che riduce in modo evidente la possibilità di perdite.

DATI CARATTERISTICI

POMPA

- Portata: fino a 29 m³/h.
- Prevalenza: fino a 159 m.
- Temperatura ambiente:
 - per versione monofase: da -15°C a +45°C.
 - per versione trifase: da -15°C a +50°C.
- Temperatura minima del liquido pompato: da -10°C a -30°C a seconda del materiale delle guarnizioni.
- Temperatura massima del liquido pompato:
 - per versione monofase: +90°C
 - per versione trifase: fino a +120°C a seconda del modello e della tenuta meccanica utilizzata
- Pressione massima di esercizio:
 - per pompe con girante in tecnopolimero: 10 bar (PN 10)
 - per pompe con girante in acciaio inox: fino a 16 bar (PN 16) a seconda del modello e della tenuta meccanica utilizzata
- Connessioni idrauliche: aspirazione e mandata filettate (Rp).
- Prestazioni idrauliche conformi a ISO 9906:2012 - Grade 3B (ex ISO 9906: 1999 - Annex A).

SETTORI DI APPLICAZIONE

SERVIZI PER L'EDILIZIA.
INDUSTRIA.



Il design "a camicia" si ottiene da una camicia esterna in acciaio inox con saldatura TIG e da un corpo pompa di aspirazione separata, tenute insieme mediante una staffa in alluminio fuso per la pompa e tiranti in acciaio inox avvitati alla flangia del motore.

La e-HM è disponibile in tre diverse combinazioni di materiali:

- HM..P: corpo pompa in acciaio inox (EN 1.4301/ AISI 304) con girante in tecnopolimero per le grandezze 1HM, 3HM, 5HM e 10HM fino a 6 stadi.
- HM..S: acciaio inox (EN 1.4301/ AISI 304)
- HM..N: acciaio inox (EN 1.4401/ AISI 316)

MOTORE

Le e-HM sono dotati di motori di superficie progettati e prodotti in conformità alle norme EN.

Le serie e-HM possono essere dotate anche di sistemi a velocità variabile.

- Motore a gabbia in corto circuito del tipo chiuso a ventilazione esterna (TEFC).
- 2 poli.
- Grado di protezione IP 55 come motore (EN 60034-5).
- IP X5 come elettropompa (EN 60335-1).
- Classe di isolamento 155 (F).
- Prestazioni secondo EN 60034-1.
- Tensione standard:
 - Versione monofase: 220-240 V, 50 Hz.
 - Versione trifase:
 - 220-240/380-415 V, 50 Hz per potenze fino a 3 kW.
 - 380-415/660-690 V, 50 Hz per potenze superiori a 3 kW.
- Livello di efficienza:
 - **IE2** per tutti i motori monofase e per i motori trifase 0,12-0,749 kW,
 - **IE3** per i motori trifase 0,75-5,5 kW.

DECLINAZIONE DELLA GAMMA

Le e-HM sono disponibili come:

- Elettropompa a velocità fissa.
- Elettropompa a velocità variabile.

Le pompe e-HM sono disponibili in versione adatta al contatto con acqua potabile.

SERIE e-HM

APPLICAZIONI, VANTAGGI – Servizi per l'Edilizia

La serie e-HM e le diverse configurazioni disponibili sono state progettate per coprire un'ampia gamma di applicazioni nell'ambito dei servizi per l'edilizia residenziale e i piccoli edifici commerciali, dall'alimentazione idrica agli impianti di pressurizzazione nonché alle applicazioni per il riscaldamento e il raffreddamento.

Impieghi

La serie e-HM può essere installata sia in abitazioni private singole che in edifici residenziali di piccole/medie dimensioni.

La serie e-HM rappresenta la scelta ideale anche per l'alimentazione idrica e gli impianti di pressurizzazione negli uffici e negozi di piccoli edifici. Infine la serie e-HM può essere installata anche in impianti di irrigazione di piccole/medie dimensioni.

Vantaggi

Recupero dell'investimento: L'installazione della serie e-HM garantisce un rapidissimo ritorno dell'investimento in quanto l'alto livello di efficienza rende la e-HM la pompa a velocità fissa con il più basso consumo di energia sul mercato.

Affidabilità: La serie e-HM garantisce inoltre operazioni affidabili nel corso del tempo grazie al suo design resistente e innovativo. L'affidabilità può essere aumentata installando un drive: il funzionamento a velocità variabile riduce le sollecitazioni meccaniche sui componenti della pompa ed i colpi di ariete in fase di arresto.

Confort: La serie e-HM garantisce un aumento di confort per l'utente grazie a un funzionamento molto silenzioso. La combinazione della serie e-HM con un variatore di velocità integrato garantirà pressioni costanti in ogni punto di erogazione dell'acqua del Vostro edificio e temperature costanti anche quando altri rubinetti sono aperti!



Caratteristiche

- Design compatto con le migliori prestazioni della categoria.
- Ampia gamma di prestazioni con 6 grandezze e una portata fino a 29 m³/h.
- Design versatile nelle grandezze più piccole (fino a 5HM):
 - Versione compatta con giranti in tecnopolimero per l'installazione in spazi ristretti.
 - Versione ad alta efficienza con giranti in acciaio inox dove il risparmio energetico è un obiettivo primario.
- Design solido e silenzioso nelle grandezze più grandi (da 10HM a 22HM) grazie alla configurazione con camicia.
- Motori IE2/IE3 Lowara: elevate prestazioni e funzionamento silenzioso.
- Acciaio inox per il corpo pompa e i componenti principali a contatto con il liquido pompato.
- "Design essenziale dell'OR" che riduce notevolmente i rischi di perdita della pompa (1 OR per il design Compatto, 2 per quello a Camicia).

SERIE e-HM

APPLICAZIONI, VANTAGGI – Industria

La serie e-HM, con le diverse configurazioni e opzioni di serie disponibili, sono state progettate per coprire un'ampia gamma di applicazioni nel mercato industriale: dalle macchine per il lavaggio e la pulizia alle applicazioni per il raffreddamento e il riscaldamento o, ancora, nei processi di filtrazione e trattamento dell'acqua.

Impieghi

La serie e-HM può essere installata sia nelle macchine dove la compattezza e le alte prestazioni sono un requisito fondamentale, sia nell'ambito dei processi industriali dove l'utente ricerca un design modulare affidabile con un ingombro verticale ridotto.

La serie e-HM offre inoltre un'ampia gamma di opzioni di serie per soddisfare ogni singola richiesta proveniente dall'industria. I diversi materiali e le varie configurazioni disponibili consentono alla serie e-HM di funzionare con un'ampia gamma di temperature del liquido, da -30°C a $+120^{\circ}\text{C}$.

Vantaggi

Affidabilità: Le serie e-HM sono state progettate per sopportare applicazioni pesanti nell'Industria. Ad esempio, la girante bilanciata dell'e-HM aiuta a ridurre la spinta assiale sopportata dal cuscinetto del motore, prolungandone la vita utile; lo spessore del corpo pompa è stato aumentato del 20% per far fronte al funzionamento in condizioni gravose.

Versatilità: Le serie e-HM sono state progettate in modo da essere modulari e offrire due diverse configurazioni meccaniche (design molto compatto o ad alta efficienza), con esecuzioni in diversi materiali (dalla girante in tecnopolimero e corpo pompa in AISI 304 all'esecuzione realizzata interamente in AISI 316) e trattamento superficiale (elettrolucidatura e passivazione). Le molteplici opzioni di serie rendono la e-HM adatta a molte applicazioni diverse.

Prestazioni: Le serie e-HM offrono un'efficienza fino al 72%, la migliore della categoria, con un risparmio medio pari al 30% rispetto ad analoghi design di pompe nel mercato. Non c'è dubbio che le serie e-HM saranno la Vostra scelta ideale per soddisfare qualsiasi richiesta di efficienza o semplicemente per risparmiare denaro nei vostri impianti e processi.

Una piattaforma globale: le serie e-HM sono assemblate in vari stabilimenti in tutto il mondo per avvicinare sempre più la e-HM ai nostri clienti. Oltre all'impegno che abbiamo preso per ridurre le emissioni di gas serra durante la produzione della serie e-HM, questa piattaforma globale garantisce che lo stesso design sia disponibile ovunque con i medesimi processi di qualità.



Caratteristiche

- Ampia gamma di prestazioni con 6 grandezze e una portata fino a $29 \text{ m}^3/\text{h}$, prevalenza fino a 159 metri.
- Oltre l'85% della gamma ha la stessa altezza di aspirazione (90 mm) per facilitare l'installazione o la sostituzione con un modello di prestazioni maggiori.
- Ampia gamma di temperature per il liquido pompato: da -30°C a $+120^{\circ}\text{C}$ (con le giranti in acciaio inox).
- Ampia gamma di tensioni per consentire applicazioni in tutto il mondo.
- Disponibilità della versione con motore UL (cURus) per il mercato nordamericano (motori trifase a 60 Hz). I motori UL rispettano i requisiti previsti dal Department of Energy USA per la Premium Efficiency.
- "Design essenziale dell'OR" che riduce notevolmente i rischi di perdita della pompa (1 OR per il design Compatto, 2 per quello a Camicia).
- Motori IE2/IE3 Lowara: elevate prestazioni e funzionamento silenzioso.

SERIE e-HM

CARATTERISTICHE GENERALI

SERIE HM..P	1	3	5	10
Portata max rendimento (m ³ /h)	1,8	3,0	5,0	10,6
Campo di portata (m ³ /h)	0,7÷2,4	1,2÷4,2	2,4÷7,2	5÷14
Massima prevalenza (m)	69,3	72,7	73,8	91,7
Potenza motore (kW)	0,30÷0,75	0,30÷1,1	0,40÷1,5	1,1÷3
η max (%) pompa	35	46	55	63
Temperatura liquido pompato (°C)	-30... +90 (a seconda del modello e della tenuta meccanica)			

1-10hmp_2p50_d_tg

SERIE HM..S - HM..N	1	3	5	10	15	22
Portata max rendimento (m ³ /h)	1,6	3,0	5,8	10,6	17,3	20,0
Campo di portata (m ³ /h)	0,7÷2,4	1,2÷4,4	2,4÷8,5	5÷14	8÷24	11÷29
Massima prevalenza (m)	151	159	159	158	102	76,4
Potenza motore (kW)	0,30÷1,5	0,30÷2,2	0,30÷3	0,75÷5,5	1,5÷5,5	2,2÷5,5
η max (%) pompa	49	58	69	71	72	71
Temperatura liquido pompato (°C)	-30... +90/120 (a seconda del modello e della tenuta meccanica)					

1-22hm_2p50_d_tg

CONNESSIONI

TIPO		SERIE HM..P - HM..S - HM..N					
		1	3	5	10	15	22
Filettatura Rp (di serie)	aspirazione	1	1	1 1/4	1 1/2	2	2
	mandata	1	1	1	1 1/4	1 1/2	1 1/2
Filettatura NPT (su richiesta)	aspirazione	1"	1"	1" 1/4	1" 1/2	2"	2"
	mandata	1"	1"	1"	1" 1/4	1" 1/2	1" 1/2
Victaulic® DN (su richiesta)	aspirazione	25	25	32	40	50	50
	mandata	25	25	25	32	40	40

1-22hm_2p50_b_tc

TEMPERATURA DI IMMAGAZZINAMENTO E TRASPORTO

da -40°C a +60°C.

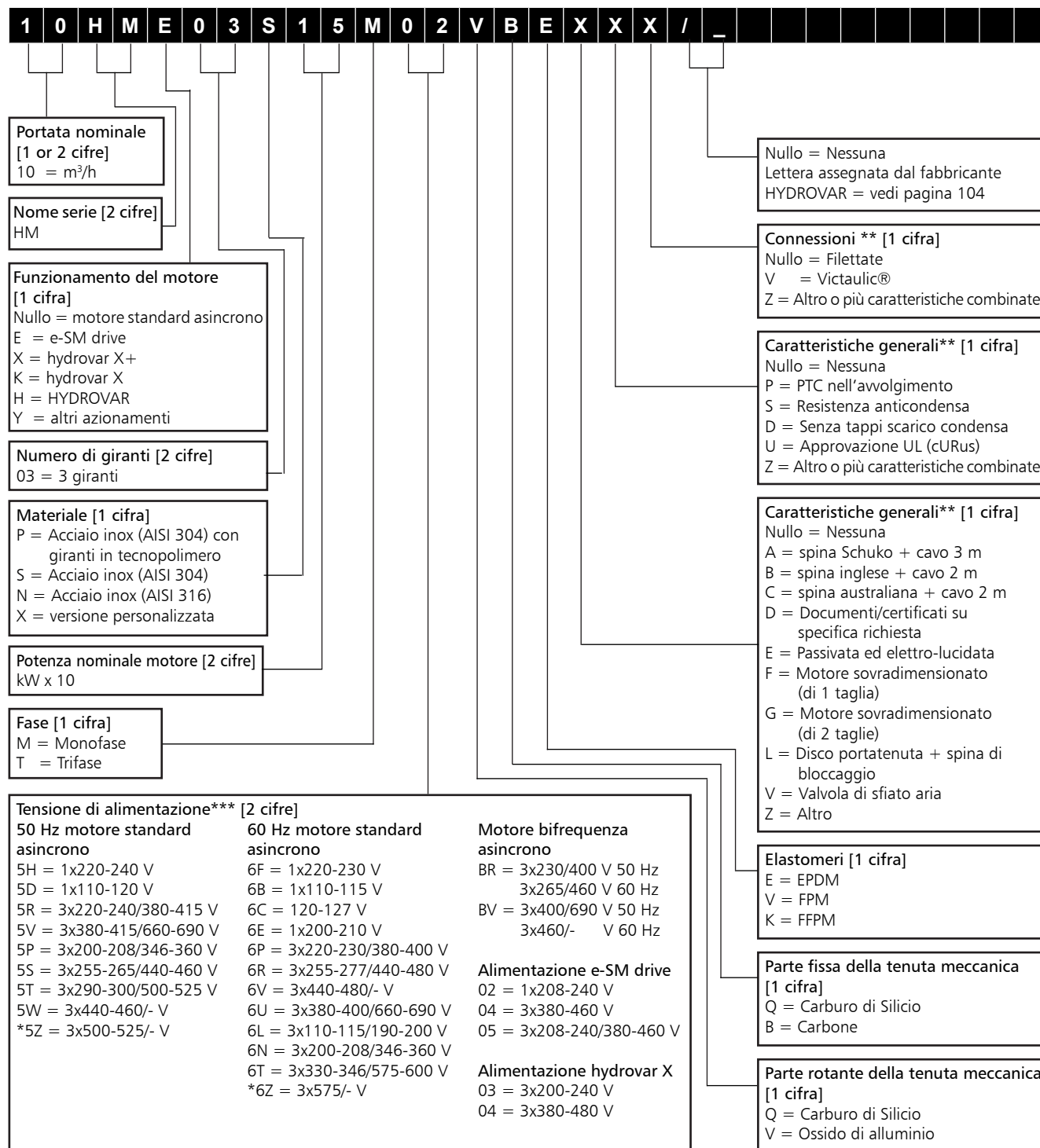
POMPE (ErP 2009/125/EC)

La Commissione Europea con le Direttive "Energy using Products" (EuP 2005/32/CE) e "Energy related Products" (ErP 2009/125/CE) ha fissato dei requisiti per favorire l'uso di prodotti a basso consumo energetico.

Tra i vari prodotti considerati ci sono anche alcune tipologie di pompe con le caratteristiche definite dallo specifico **Regolamento (UE) n. 547/2012** di attuazione dei requisiti delle Direttive EuP e ErP.

Attualmente la serie e-HM non rientra attualmente nel campo di applicazione del regolamento.

SERIE e-HM SIGLA DI IDENTIFICAZIONE



ESEMPIO: 10HME03S15M02VBE

10 = portata 10 m³/h, **HM** = elettropompa serie e-HM, **E** = accoppiamento e-SM (SMART), **03** = numero di giranti 3, **S** = versione in acciaio inox (AISI 304), **15** = potenza nominale motore 1,5 kW, **M** = monofase, **02** = tensione e-SM Drive 1x208-240, **VBE** = tenuta meccanica Ceramica/Carbone ed elastomero in EPDM.

* Per utilizzi diversi da quelli della EN 60335-2-41.

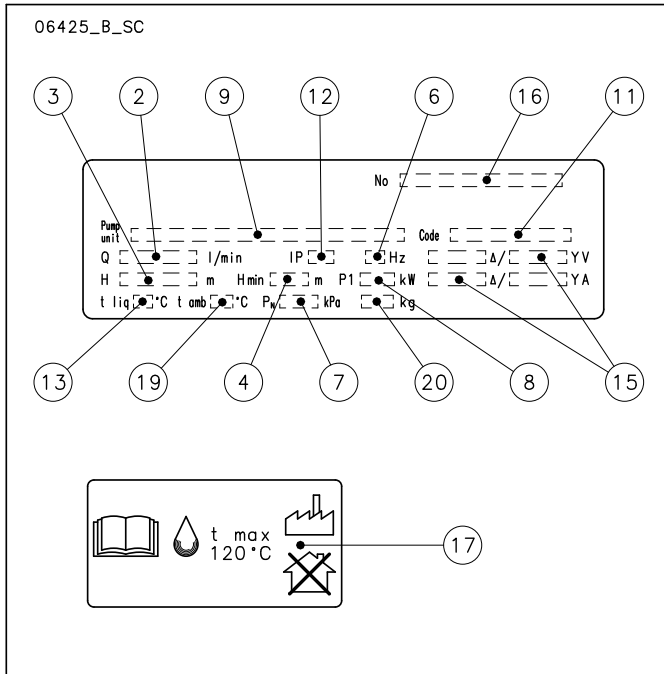
** Nel caso non ci siano ulteriori caratteri di configurazione speciale a destra il presente carattere sarà nullo, in caso contrario sarà 'X'.

*** Per le tensioni disponibili fare riferimento a pagina 19.

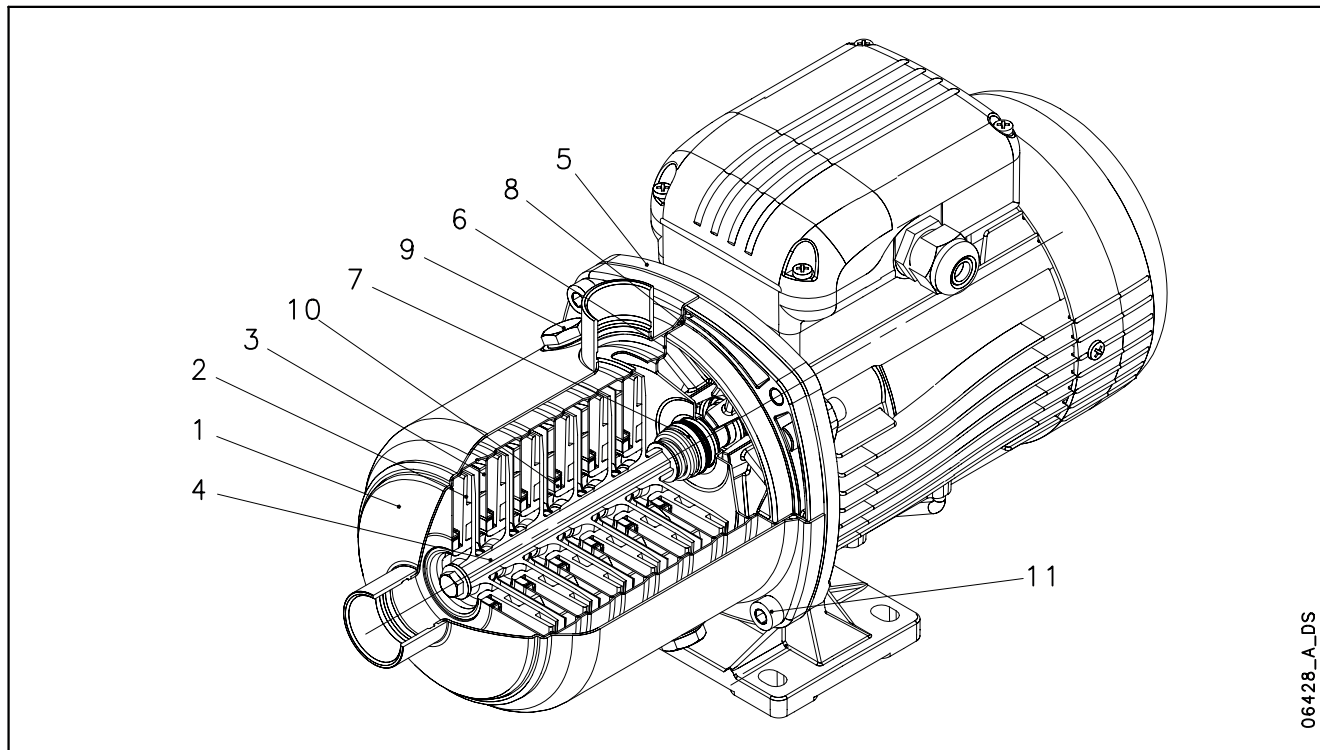
Per configurazioni speciali si prega di contattare la rete di vendita.

SERIE e-HM
TARGA DATI ELETTROPOMPA

LEGENDA



- 2 - Campo della portata
- 3 - Campo della prevalenza
- 4 - Prevalenza minima (EN 60335-2-41)
- 6 - Frequenza
- 7 - Pressione massima di esercizio
- 8 - Potenza assorbita elettropompa
- 9 - Tipo elettropompa/pompa
- 11 - Codice prodotto
- 12 - Grado di protezione
- 13 - Temperatura massima d'esercizio del liquido (per utilizzi secondo EN 60335-2-41)
- 15 - Dati elettrici
- 16 - Numero di serie (data + numero progressivo)
- 17 - Temperatura massima d'esercizio del liquido (per utilizzi diversi da quelli della EN 60335-2-41)
- 19 - Temperatura ambiente massima d'esercizio
- 20 - Peso elettropompa

SERIE 1, 3, 5 HM..P
SEZIONE ELETTROPOMPA E PRINCIPALI COMPONENTI


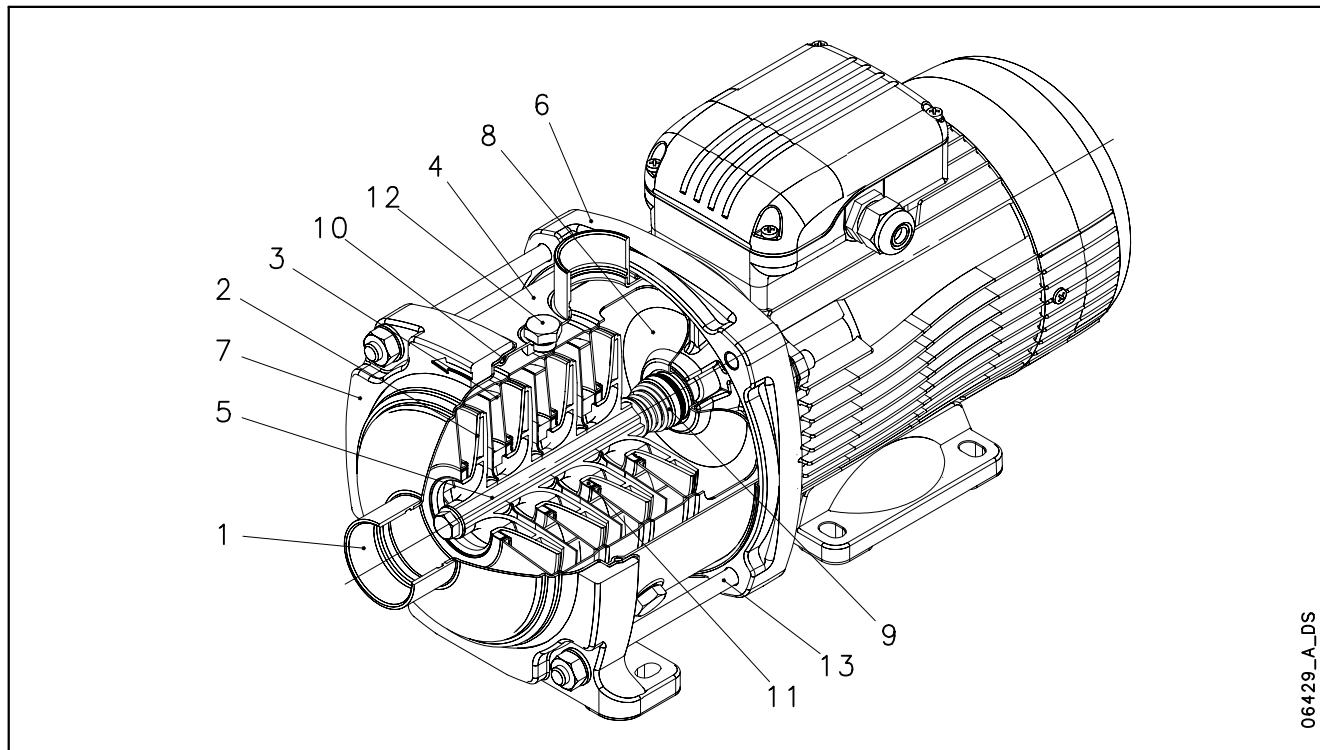
06428_A_DS

TABELLA MATERIALI

N° RIF.	DENOMINAZIONE	MATERIALE	NORME DI RIFERIMENTO	
			EUROPA	USA
1	Corpo pompa	Acciaio inox	EN 10088-1-X5CrNi18-10 (1.4301)	AISI 304
2	Girante	Tecnopolimero (PPO+PS+30%GF / PPE+PS+30%GF)		
3	Diffusore	Acciaio inox	EN 10088-1-X5CrNi18-10 (1.4301)	AISI 304
4	Albero	Acciaio inox	EN 10088-1-X5CrNi18-10 (1.4301)	AISI 304
5	Lanterna	Alluminio	EN 1706-AC-AISI11Cu2 (Fe) (AC46100)	-
6	Disco porta tenuta	Acciaio inox	EN 10088-1-X5CrNi18-10 (1.4301)	AISI 304
7	Tenuta meccanica	Ceramica / Carbone / EPDM		
8	Elastomeri	EPDM		
9	Tappi carico / scarico	Acciaio inox	EN 10088-1-X5CrNiMo17-12-2 (1.4401)	AISI 316
10	Anello di rasamento	Tecnopolimero (PPS)		
11	Viterie	Acciaio inox	EN 10088-1-X5CrNi18-10 (1.4301)	AISI 304

1-3-5hm-p_c_tm

SERIE 10 HM..P SEZIONE ELETTROPOMPA E PRINCIPALI COMPONENTI

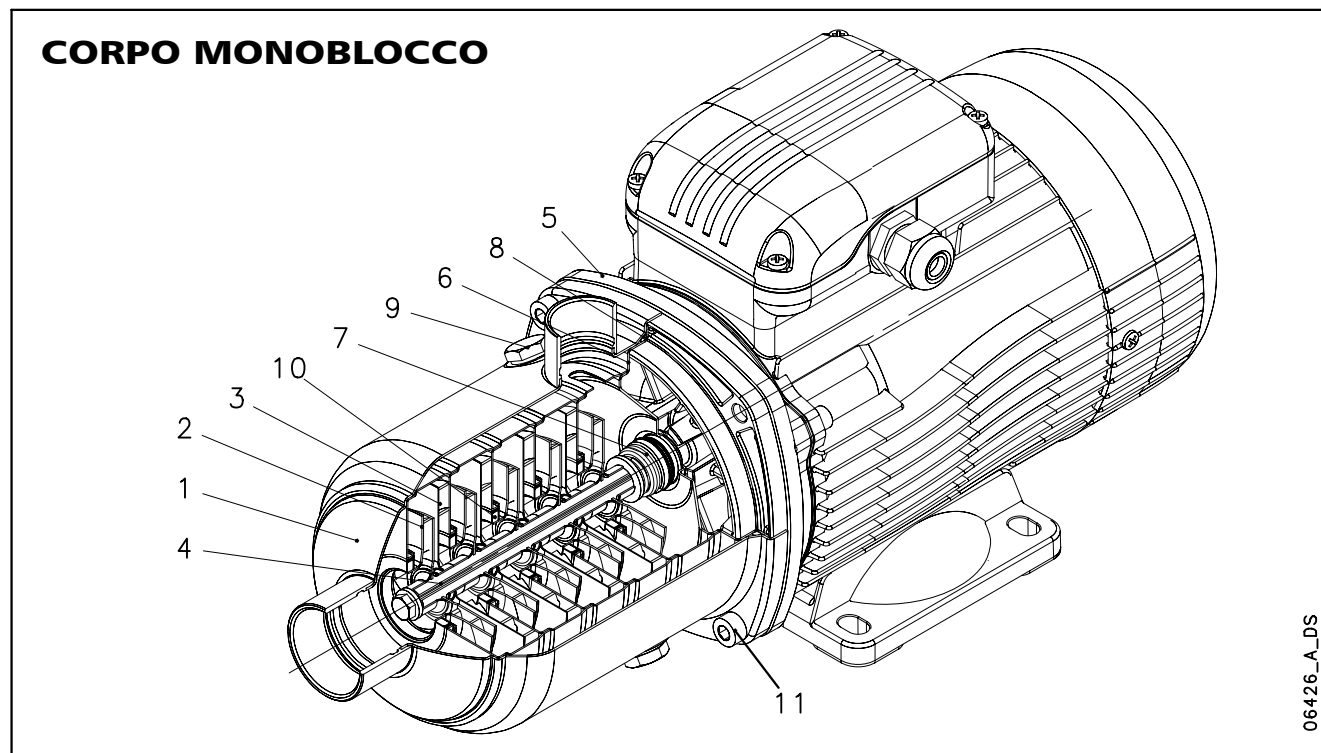


06429_A_DS

TABELLA MATERIALI

N° RIF.	DENOMINAZIONE	MATERIALE	NORME DI RIFERIMENTO	
			EUROPA	USA
1	Testata	Acciaio inox	EN 10088-1-X5CrNi18-10 (1.4301)	AISI 304
2	Girante	Tecnopolimero (PPO+PS+30%GF / PPE+PS+30%GF)		
3	Diffusore	Acciaio inox	EN 10088-1-X5CrNi18-10 (1.4301)	AISI 304
4	Camicia esterna	Acciaio inox	EN 10088-1-X5CrNi18-10 (1.4301)	AISI 304
5	Albero	Acciaio inox	EN 10088-1-X5CrNi18-10 (1.4301)	AISI 304
6	Lanterna	Alluminio	EN 1706-AC-AISI11Cu2 (Fe) (AC46100)	-
7	Anello con piede	Alluminio	EN 1706-AC-AISI11Cu2 (Fe) (AC46100)	-
8	Disco porta tenuta	Acciaio inox	EN 10088-1-X5CrNi18-10 (1.4301)	AISI 304
9	Tenuta meccanica	Ceramica / Carbone / EPDM		
10	Elastomeri	EPDM		
11	Anello di rasamento	Tecnopolimero (PPS)		
12	Tappi carico / scarico	Acciaio inox	EN 10088-1-X5CrNiMo17-12-2 (1.4401)	AISI 316
13	Tiranti	Acciaio inox	EN 10088-1-X17CrNi16-2 (1.4057)	AISI 431

10hm-p_b_tm

SERIE 1, 3, 5 HM..S - HM..N
SEZIONE ELETTROPOMPA E PRINCIPALI COMPONENTI

TABELLA MATERIALI SERIE HM..S

N° RIF.	DENOMINAZIONE	MATERIALE	NORME DI RIFERIMENTO	
			EUROPA	USA
1	Corpo pompa	Acciaio inox	EN 10088-1-X5CrNi18-10 (1.4301)	AISI 304
2	Girante	Acciaio inox	EN 10088-1-X5CrNi18-10 (1.4301)	AISI 304
3	Diffusore	Acciaio inox	EN 10088-1-X5CrNi18-10 (1.4301)	AISI 304
4	Albero	Acciaio inox	EN 10088-1-X5CrNiMo17-12-2 (1.4401)	AISI 316
5	Lanterna	Alluminio	EN 1706-AC-AISI11Cu2 (Fe) (AC46100)	-
6	Disco porta tenuta	Acciaio inox	EN 10088-1-X5CrNi18-10 (1.4301)	AISI 304
7	Tenuta meccanica	Ceramica / Carbone / EPDM		
8	Elastomeri	EPDM		
9	Tappi carico / scarico	Acciaio inox	EN 10088-1-X5CrNiMo17-12-2 (1.4401)	AISI 316
10	Anello di rasamento	Tecnopolimero (PPS)		
11	Viterie	Acciaio inox	EN 10088-1-X5CrNi18-10 (1.4301)	AISI 304

1-3-5hm-cp-s_a_tm

TABELLA MATERIALI SERIE HM..N

N° RIF.	DENOMINAZIONE	MATERIALE	NORME DI RIFERIMENTO	
			EUROPA	USA
1	Corpo pompa	Acciaio inox	EN 10088-1-X2CrNiMo17-12-2 (1.4404)	AISI 316L
2	Girante	Acciaio inox	EN 10088-1-X2CrNiMo17-12-2 (1.4404)	AISI 316L
3	Diffusore	Acciaio inox	EN 10088-1-X2CrNiMo17-12-2 (1.4404)	AISI 316L
4	Albero	Acciaio inox	EN 10088-1-X5CrNiMo17-12-2 (1.4401)	AISI 316
5	Lanterna	Alluminio	EN 1706-AC-AISI11Cu2 (Fe) (AC46100)	-
6	Disco porta tenuta	Acciaio inox	EN 10088-1-X2CrNiMo17-12-2 (1.4404)	AISI 316L
7	Tenuta meccanica	Ceramica / Carbone / EPDM		
8	Elastomeri	EPDM		
9	Tappi carico / scarico	Acciaio inox	EN 10088-1-X5CrNiMo17-12-2 (1.4401)	AISI 316
10	Anello di rasamento	Tecnopolimero (PPS)		
11	Viteria	Acciaio inox	EN 10088-1-X5CrNi18-10 (1.4301)	AISI 304

1-3-5hm-cp-n_a_tm

SERIE 1, 3, 5, 10, 15, 22 HM..S - HM..N SEZIONE ELETTROPOMPA E PRINCIPALI COMPONENTI

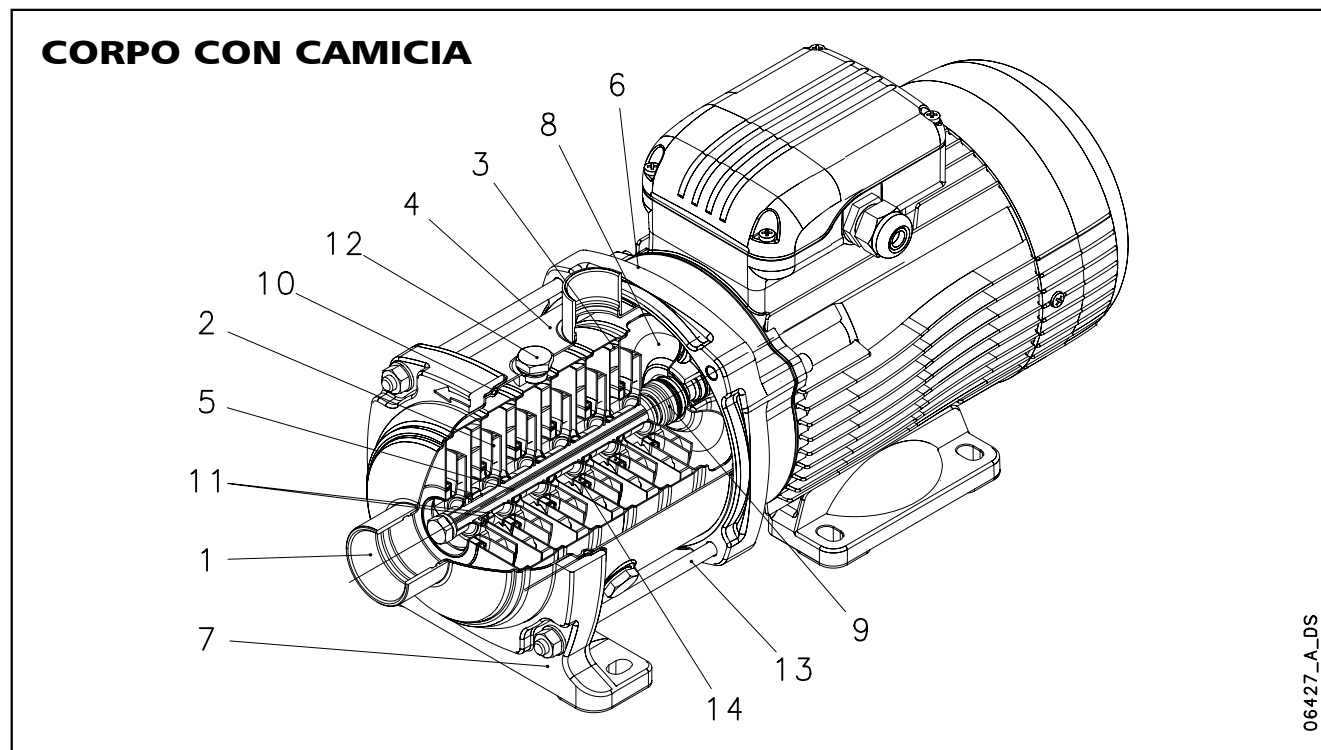


TABELLA MATERIALI SERIE HM..S

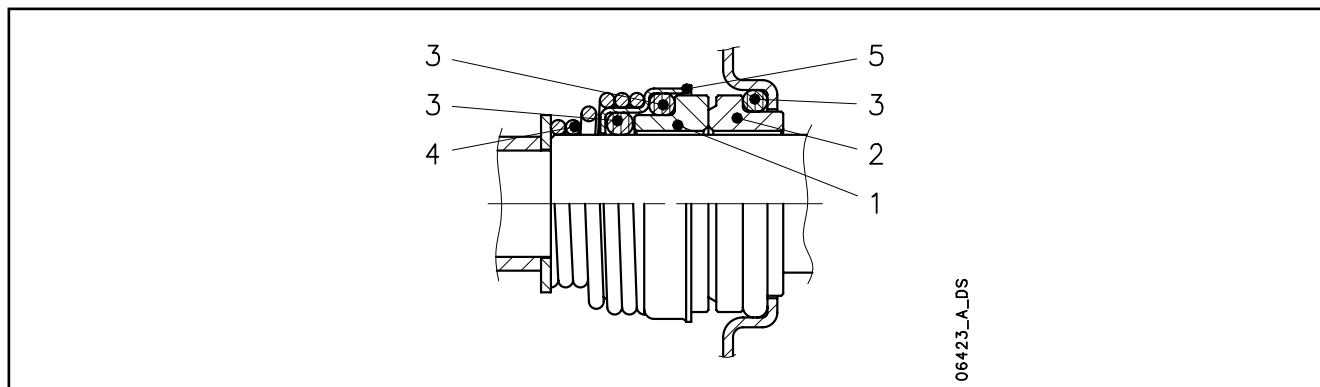
N° RIF.	DENOMINAZIONE	MATERIALE	NORME DI RIFERIMENTO	
			EUROPA	USA
1	Testata	Acciaio inox	EN 10088-1-X5CrNi18-10 (1.4301)	AISI 304
2	Girante	Acciaio inox	EN 10088-1-X5CrNi18-10 (1.4301)	AISI 304
3	Diffusore	Acciaio inox	EN 10088-1-X5CrNi18-10 (1.4301)	AISI 304
4	Camicia esterna	Acciaio inox	EN 10088-1-X5CrNi18-10 (1.4301)	AISI 304
5	Albero	Acciaio inox	EN 10088-1-X5CrNiMo17-12-2 (1.4401)	AISI 316
6	Lanterna	Alluminio	EN 1706-AC-AISI11Cu2 (Fe) (AC46100)	-
7	Anello con piede	Alluminio	EN 1706-AC-AISI11Cu2 (Fe) (AC46100)	-
8	Disco porta tenuta	Acciaio inox	EN 10088-1-X5CrNi18-10 (1.4301)	AISI 304
9	Tenuta meccanica	Ceramica / Carbone / EPDM (PN10) - Carburo di Silicio/Carbone/EPDM (PN16)		
10	Elastomeri	EPDM		
11	Camicia d'albero e boccola	Carburo di tungsteno		
12	Tappi carico / scarico	Acciaio inox	EN 10088-1-X5CrNiMo17-12-2 (1.4401)	AISI 316
13	Tiranti	Acciaio inox	EN 10088-1-X17CrNi16-2 (1.4057)	AISI 431
14	Anello di rasamento	Tecnopolimero (PPS)		

TABELLA MATERIALI SERIE HM..N

1-22hm-cam-s_a_tm

N° RIF.	DENOMINAZIONE	MATERIALE	NORME DI RIFERIMENTO	
			EUROPA	USA
1	Testata	Acciaio inox	EN 10088-1-X2CrNiMo17-12-2 (1.4404)	AISI 316L
2	Girante	Acciaio inox	EN 10088-1-X2CrNiMo17-12-2 (1.4404)	AISI 316L
3	Diffusore	Acciaio inox	EN 10088-1-X2CrNiMo17-12-2 (1.4404)	AISI 316L
4	Camicia esterna	Acciaio inox	EN 10088-1-X2CrNiMo17-12-2 (1.4404)	AISI 316L
5	Albero	Acciaio inox	EN 10088-1-X5CrNiMo17-12-2 (1.4401)	AISI 316
6	Lanterna	Alluminio	EN 1706-AC-AISI11Cu2 (Fe) (AC46100)	-
7	Anello con piede	Alluminio	EN 1706-AC-AISI11Cu2 (Fe) (AC46100)	-
8	Disco porta tenuta	Acciaio inox	EN 10088-1-X2CrNiMo17-12-2 (1.4404)	AISI 316L
9	Tenuta meccanica	Ceramica / Carbone / EPDM (PN10) - Carburo di Silicio/Carbone/EPDM (PN16)		
10	Elastomeri	EPDM		
11	Camicia d'albero e boccola	Carburo di tungsteno		
12	Tappi carico / scarico	Acciaio inox	EN 10088-1-X5CrNiMo17-12-2 (1.4401)	AISI 316
13	Tiranti	Acciaio inox	EN 10088-1-X17CrNi16-2 (1.4057)	AISI 431
14	Anello di rasamento	Tecnopolimero (PPS)		

1-22hm-cam-n_a_tm

SERIE e-HM
TENUTE MECCANICHE

ELENCO MATERIALI

POSIZIONE 1 - 2	POSIZIONE 3	POSIZIONE 4 - 5
V : Ossido di alluminio	E : EPDM	G : AISI 316
Q ₆ : Carburo di silicio	E ₂ : EPDM	
B : Carbone impregnato resina	V : FPM	
B ₃ : Grafite	K : FPM	

1-22hm_ten-mec_c_tm

TIPOLOGIA TENUTE

TIPO	POSIZIONE					TEMPERATURA ^{b)} (°C)	PRESSIONE DI ESERCIZIO
	1 PARTE ROTANTE	2 PARTE FISSA	3 ELASTOMERI	4 MOLLE	5 ALTRI COMPONENTI		
TENUTE MECCANICHE DI SERIE ^{a)}							
VB ₃ E ₂ GG	V	B ₃	E ₂	G	G	-30 ÷ 90	PN10
Q ₆ B ₃ EGG	Q ₆	B ₃	E	G	G	-30 ÷ 120	PN16
ALTRI TIPI DI TENUTA MECCANICA DISPONIBILI							
VB ₃ VGG (Ø14 mm)	V	B ₃	V	G	G	-10 ÷ 90	PN10
VBVGG (Ø17 mm)	V	B	V	G	G	-10 ÷ 90	PN10
Q ₆ B ₃ VGG	Q ₆	B ₃	V	G	G	-10 ÷ 90	PN16
Q ₆ B ₃ KGG	Q ₆	B ₃	K	G	G	-5 ÷ 120	PN16
Q ₆ Q ₆ KGG	Q ₆	Q ₆	K	G	G	-5 ÷ 90 (120)	PN16 (PN10)
Q ₆ Q ₆ EGG	Q ₆	Q ₆	E	G	G	-30 ÷ 90 (120)	PN16 (PN10)

1-22hm-tipi-ten-mec_f_tc

a) Adatte all'uso con acqua potabile.

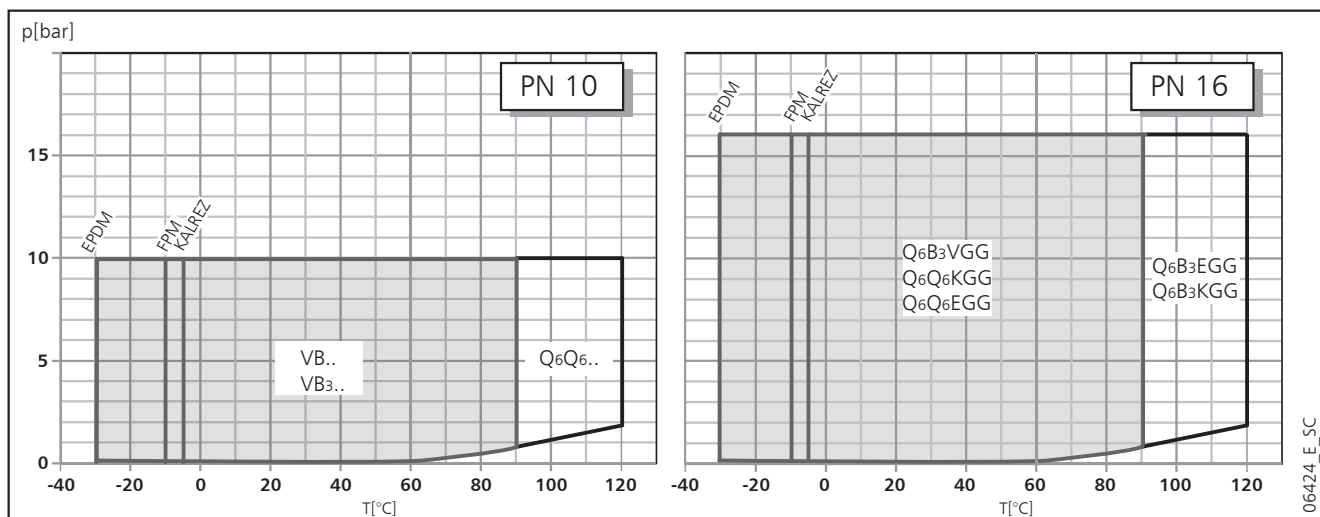
 b) Per tutte le versioni **monofase** e per **HM..P** limitare la temperatura a **+90°C**.

 Elastomero FPM (V): per applicazioni in acqua o soluzioni acquose il limite massimo di temperatura è **80°C**.

LIMITI DI IMPIEGO PRESSIONE / TEMPERATURA POMPA COMPLETA

I limiti di pressione possono variare in funzione del:

- numero di stadi, per il valore esatto fare riferimento alla colonna PN delle tabelle DIMENSIONI E PESI.
- tipo di tenuta meccanica, fare riferimento alla colonna "Pressione di esercizio" della tabella TIPOLOGIA TENUTE.



06424_E_SC

TABELLA DI COMPATIBILITÀ DEI MATERIALI A CONTATTO CON I PRINCIPALI LIQUIDI

LIQUIDO	CONCENTRAZIONE (%)	TEMPERAT. MIN/MAX (°C)	VERSIONE			ELASTOM.
			PLASTICA	AISI 304	AISI 316	
Acetone	10	-10 +90		•	•	E
Acido citrico	10	-10 +70	•	•	•	E
Acido cloridrico	2	-10 +25	•		•	V
Acido solforico	2	-10 +25	•	•	•	V
Acido urico	80	-10 +80		•	•	E
Acqua	100	10 +120	•	•	•	E
Acqua deionizzata, demineralizzata	100	10 +110	•	•	•	V
Acqua di mare (max 1000 ppm Cloruri)	100	-10 +30			•	V
Alcool denaturato	100	-5 +70	•	•	•	E
Alcool etilico	100	-30 +50	•	•	•	E
Alcool metilico	100	-30 +50	•	•	•	E
Alcool propilico (Propanolo)	100	-5 +80		•	•	E
Ammoniaca	10	-10 +40	•	•	•	E
Benzene	10	-10 +50		•	•	V
Bicarbonato di sodio	saturo		•	•	•	E
Miscela di acqua, detergenti	20	10 +100	•	•	•	E
Diesel	100	-10 +80	•	•	•	V
Emulsione acqua e olio	qualsiasi	-5 +90		•	•	V
Fosfati-polifosfati	10	-5 +90	•	•	•	V
Glicerina	100	20 +90	•	•	•	E
Glicol etilenico	50	-30 +120		•	•	E
Glicol propilenico	50	-30 +120		•	•	E
Idrossido di sodio	20	10 +70	•	•	•	E
Ipoclorito di sodio	1	-10 +25	•		•	V
Olio da taglio	100	-5 +110		•	•	V
Olio diatermico	100	-5 +110		•	•	V
Olio idraulico	100	-5 +110		•	•	V
Olio minerale	100	-5 +110		•	•	V
Olio vegetale	100	10 +110		•	•	V
Toluene	10	-10 +50		•	•	V

tab-comp_a_tm

Nella tabella sopra riportata viene data un'indicazione sulla compatibilità dei materiali in base al liquido pompato. E' consigliato verificare il peso specifico del liquido o la viscosità che potrebbe influire sulla potenza assorbita del motore e sulle prestazioni idrauliche. Per maggiori dettagli contattare la rete di vendita.

SERIE e-HM MOTORI (ErP 2009/125/EC)

- Motore a gabbia in corto circuito, del tipo chiuso a ventilazione esterna (TEFC).
- Grado di protezione **IP 55**.
- Isolamento classe **155 (F)**.
- Prestazioni elettriche secondo EN 60034-1.
- Motori di superficie **monofase** standard forniti con livello di efficienza **IE2**.
- Motori di superficie **trifase** standard forniti con livello di efficienza **IE2** (potenza < 0,75 kW) o **IE3** (potenza ≥ 0,75 kW) secondo EN 60034-30:2009 e EN 60034-30-1:2014.
- Pressacavo a passo metrico secondo EN 50262.
- Versione **Monofase**:
220-240 V 50 Hz
Massima temperatura ambiente di utilizzo: 45 °C
- Versione **Trifase**:
220-240/380-415 V 50 Hz per potenze fino a 3 kW.
380-415/660-690 V 50 Hz per potenze superiori a 3 kW.
Protezione da sovraccarico a cura dell'utente.
Massima temperatura ambiente di utilizzo: 50 °C.

Dal 1° luglio 2023, in accordo con i **Regolamenti (UE) 2019/1781 e 2021/341**, i **motori di superficie trifase** 50 Hz, 60 Hz oppure 50/60 Hz con una **potenza nominale tra 0,12 e 0,749 kW** devono avere un livello minimo di efficienza **IE2**; mentre quelli con una **potenza nominale tra 0,75 e 74,9 kW** devono avere un livello minimo di efficienza **IE3**. I **motori di superficie monofase** una **potenza nominale** a partire da **0,12 kW** devono avere un livello minimo di efficienza **IE2**.

Le tabelle a seguire contengono anche le informazioni obbligatorie ai sensi dell'Allegato I, sezione 2, dei Regolamenti citati.

MOTORI MONOFASE A 50 Hz, 2 POLI

P _N kW	MOTORE TIPO	Grandezza IEC	Forma costruttiva	CORRENTE ASSORBITA I _n (A) 220-240 V	CONDENSATORE		DATI RELATIVI ALLA TENSIONE DI 230 V 50 Hz						CONDIZIONI OPERATIVE **			
					μF	V	min ⁻¹	I _s / I _n	η %	cosφ	T _n Nm	T _s /T _n	T _m /T _n	Altitudine s.l.m. m	T. amb min/max °C	ATEX
0,55	SM71HM../1055 E2	71	SPECIALE	3,33-3,19	16	450	2810	4,16	74,1	0,99	1,87	0,69	2,13	≤ 1000	-15/45	No
0,75	SM80HM../1075 E2	80		4,38-4,27	25	450	2865	5,11	77,4	0,97	2,50	0,40	2,26			
1,1	SM80HM../1115 E2	80		6,26-5,93	30	450	2860	4,78	79,6	0,98	3,67	0,50	2,14			
1,5	PLM90HM../1155 E2	90		8,41-7,87	50	450	2890	6,71	81,3	0,97	4,95	0,59	2,78			

** Condizioni operative riferite esclusivamente al motore. Per l'elettropompa valgono i limiti previsti nel manuale d'uso

1-22hm-motm_2p50_c_te

SERIE e-HM
MOTORI TRIFASE A 50 Hz, 2 POLI

P _N kW	Fabbricante		Grandezza IEC	Forma costruttiva	N. poli	f _N Hz	Dati relativi alla tensione di 400 V / 50 Hz				
	Xylem Service Italia Srl Reg. No. 07520560967 Montecchio Maggiore Vicenza - Italia						cosφ	I _s / I _N	T _N Nm	T _s /T _N	T _m /T _N
	Modello										
0,30	SM63HM../303		63	SPECIALE	2	50	0,63	4,20	1,04	4,18	4,12
0,40	SM63HM../304		63				0,64	4,35	1,37	4,14	4,10
0,50	SM63HM../305		63				0,69	4,72	1,75	4,08	4,00
0,55	SM71HM../305		71				0,71	6,25	1,84	3,96	3,97
0,75	SM80HM../307 E3		80				0,78	7,38	2,48	3,57	3,75
1,1	SM80HM../311 E3		80				0,79	8,31	3,63	3,95	3,95
1,5	SM80HM../315 E3		80				0,80	8,80	4,96	4,31	4,10
2,2	PLM90HM../322 E3		90				0,80	8,77	7,28	3,72	3,70
3	PLM90HM../330 E3		90				0,79	7,81	9,93	4,26	3,94
4	PLM100HM../340 E3		100				0,85	9,13	13,2	3,82	4,32
5,5	PLM112HM../355 E3		112				0,85	10,5	18,1	4,74	5,11

P _N kW	Tensione U _N V											n _N min ⁻¹	Condizioni operative **		
	Δ			Y			Δ			Y			Altitudine s.l.m. m	T. amb min/max °C	ATEX
	220 V	230 V	240 V	380 V	400 V	415 V	380 V	400 V	415 V	660 V	690 V				
	I _N (A)														
0,30	1,66	1,82	1,96	0,96	1,05	1,13	-	-	-	-	-	2715 ÷ 2775	≤ 1000	-15 / 50	No
0,40	2,03	2,18	2,32	1,17	1,26	1,34	-	-	-	-	-	2745 ÷ 2800			
0,50	2,42	2,51	2,65	1,40	1,45	1,53	-	-	-	-	-	2690 ÷ 2765			
0,55	2,46	2,49	2,56	1,42	1,44	1,48	-	-	-	-	-	2835 ÷ 2865			
0,75	2,96	2,94	2,96	1,71	1,70	1,71	1,70	1,69	1,70	0,98	0,98	2875 ÷ 2895			
1,1	4,19	4,14	4,16	2,42	2,39	2,40	2,41	2,38	2,38	1,39	1,37	2870 ÷ 2900			
1,5	5,56	5,49	5,51	3,21	3,17	3,18	3,21	3,18	3,19	1,85	1,84	2870 ÷ 2895			
2,2	7,97	7,90	7,98	4,60	4,56	4,61	4,57	4,54	4,57	2,64	2,62	2880 ÷ 2900			
3	11,0	11,0	11,2	6,35	6,33	6,44	6,29	6,27	6,34	3,63	3,62	2865 ÷ 2895			
4	13,6	13,4	13,4	7,87	7,75	7,74	7,80	7,62	7,61	4,50	4,40	2885 ÷ 2910			
5,5	18,1	17,9	18,1	10,4	10,4	10,4	10,6	10,5	10,7	6,10	6,05	2880 ÷ 2910			

P _N kW	Rendimento η _N %																	IE	
	Δ 220 V			Δ 230 V			Δ 240 V			Δ 380 V			Δ 400 V			Δ 415 V			
	Y 380 V			Y 400 V			Y 415 V			Y 660 V			Y 690 V						
	4/4	3/4	2/4	4/4	3/4	2/4	4/4	3/4	2/4	4/4	3/4	2/4	4/4	3/4	2/4	4/4	3/4	2/4	
0,30	67,1	69,6	65,0	67,1	66,5	60,2	67,1	63,3	55,7	-	-	-	-	-	-	-	-	-	2
0,40	70,4	73,2	68,9	70,4	70,3	64,5	70,4	67,2	60,2	-	-	-	-	-	-	-	-	-	
0,50	73,0	76,1	73,4	73,0	73,8	69,6	73,0	71,3	65,7	-	-	-	-	-	-	-	-	-	
0,55	74,1	74,2	70,4	74,1	73,6	68,8	74,1	72,7	67,1	-	-	-	-	-	-	-	-	-	
0,75	82,5	83,1	81,3	82,8	82,7	80,1	82,6	82,0	78,9	82,5	82,0	78,9	82,5	82,0	78,9	82,5	82,0	78,9	
1,1	84,0	84,7	83,4	84,4	84,5	82,5	84,3	84,0	81,4	84,0	84,0	81,4	84,0	84,0	81,4	84,0	84,0	81,4	
1,5	85,6	86,5	85,8	85,9	86,4	84,9	86,0	86,0	84,0	85,6	86,0	84,0	85,6	86,0	84,0	85,6	86,0	84,0	
2,2	86,5	87,4	86,8	86,4	86,9	85,7	86,6	86,7	85,0	86,4	86,7	85,0	86,4	86,7	85,0	86,4	86,7	85,0	3
3	87,2	88,5	88,3	87,5	88,2	87,5	87,5	87,8	86,4	87,2	87,8	86,4	87,2	87,8	86,4	87,2	87,8	86,4	
4	89,1	90,1	89,2	89,1	90,1	89,2	89,1	90,1	89,2	89,1	90,3	90,4	89,6	90,4	89,9	89,6	89,6	90,1	
5,5	89,5	89,6	88,0	89,5	89,6	88,0	89,5	89,6	88,0	89,5	90,3	89,9	89,7	90,0	89,0	89,6	89,6	88,0	

** Condizioni operative riferite esclusivamente al motore. Per l'elettropompa valgono i limiti previsti nel manuale d'uso

1-22HM-ie3-mott-2p50_c_te

SERIE e-HM ACCOPPIAMENTI MOTORI DISPONIBILI

MODELLO MOTORE	1-3-5 HM		10-15-22 HM	
	MONOBLOCCO	CAMICIA	MONOBLOCCO	CAMICIA
SM63HM...	•	-	-	-
SM71HM...	•	•	-	-
SM80HM...	•	•	•	•
PLM90HM...	-	•	•	•
PLM100HM...	-	-	-	•
PLM112HM...	-	-	-	•

• = compatibili, - = non compatibili

tab-acc-hm_a_sc

TENSIONI DISPONIBILI PER MOTORI, 2 POLI

P _N kW	MONOFASE		TRIFASE																				
	50 Hz	60 Hz	50 Hz						60 Hz						50/60 Hz								
	1 x 220-240	1 x 220-230	3 x 220-230/240/380-400-415	3 x 380-400-415/660-690	3 x 200-208/346-360	3 x 255-265/440-460	3 x 290-300/500-525	3 x 440-460/-	3 x 500-525/-	3 x 220-230/380-400	3 x 255-265-277/440-460-480	3 x 380-400/660-690	3 x 440-460-480/-	3 x 110-115/190-200	3 x 200-208/346-360	3 x 330-346/575-600	3 x 575/-	3 x 575*	3 x 200/400 50 Hz	3 x 208-230/400-480 60 Hz*	3 x 230/400 50 Hz	3 x 265/460 60 Hz	3 x 400/690 50 Hz
0,55	s	s	s	o	o	o	o	o	s	o	o	o	o	o	o	o	o	-	-	o	o	o	
0,75	s	s	s	o	o	o	o	o	s	o	o	o	o	o	o	o	o	-	-	o	o	o	
1,1	s	s	s	o	o	o	o	o	s	o	o	o	o	o	o	o	o	-	-	o	o	o	
1,5	s	s	s	o	o	o	o	o	s	o	o	o	o	o	o	o	o	-	-	o	o	o	
			s	o	o	o	o	o	s	o	o	o	o	o	o	o	o	-	-	o	o	o	
			s	o	o	o	o	o	s	o	o	o	o	o	o	o	o	-	-	o	o	o	
			s	o	o	o	o	o	s	o	o	o	o	o	o	o	o	-	-	o	o	o	
			s	o	o	o	o	o	s	o	o	o	o	o	o	o	o	-	-	o	o	o	
			o	s	o	o	o	o	s	o	o	o	o	o	o	o	o	-	-	o	o	o	
			o	s	o	o	o	o	s	o	o	o	o	o	o	o	o	-	-	o	o	o	

s = Tensione di serie o = Tensione su richiesta - = Non disponibile

hm-volt-low_a_e_te

* = motori disponibili in versioni riconosciute UL.

Tolleranze sulle tensioni nominali

50 Hz:

± 10% sul valore singolo di tensione riportato in targa dati.

± 5% sul campo di tensione riportato in targa dati.

60 Hz:

± 10% sui valori di tensione riportati in targa dati.

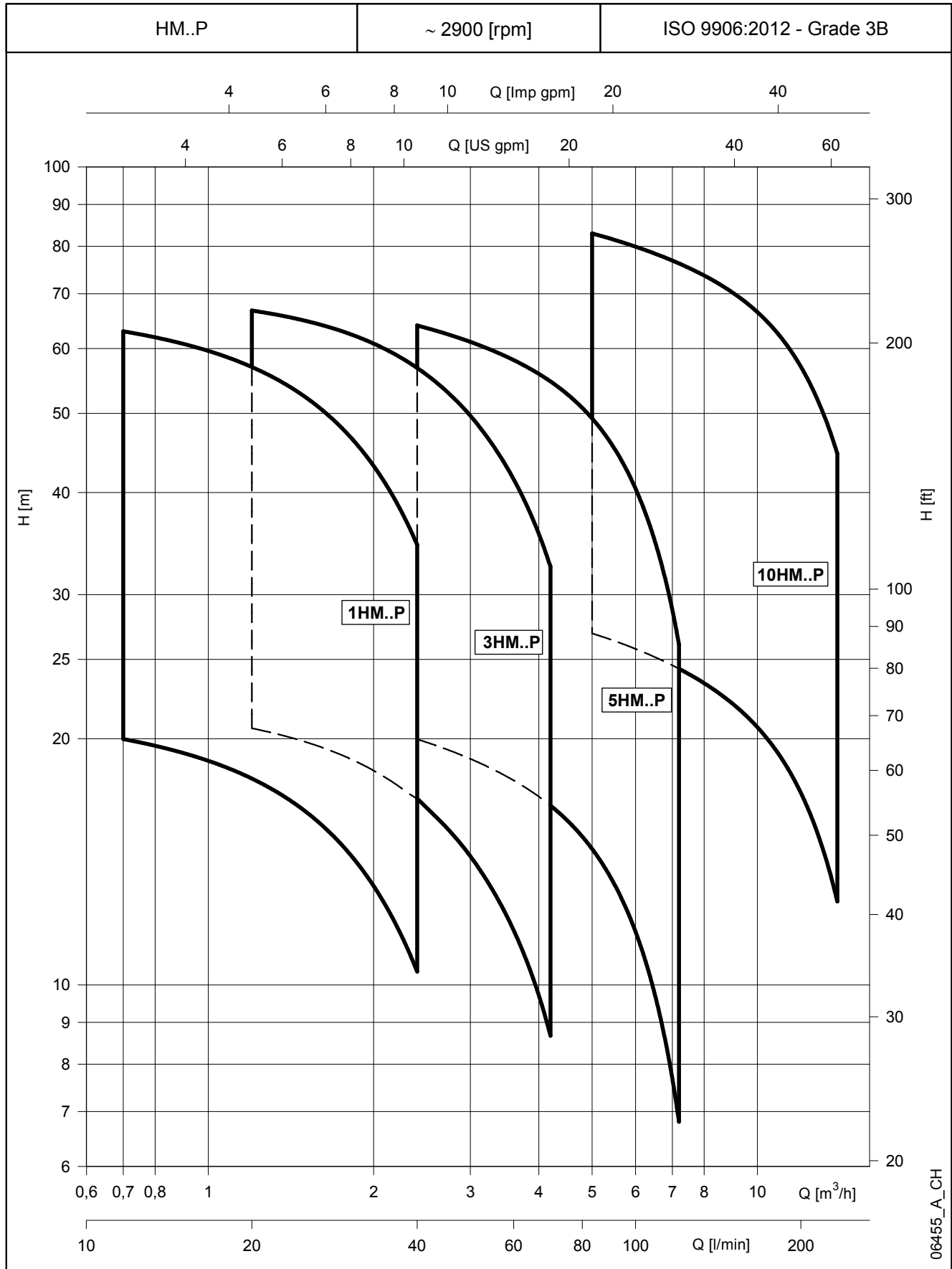
Tolleranza non applicabile ai motori in versione UL.

LIVELLI DI RUMOROSITÀ ELETTROPOMPA

Le tabelle riportano i valori medi di pressione sonora (Lp) misurati a 1 metro di distanza in campo libero in accordo alla norma EN ISO 11203. I valori di rumorosità sono rilevati in funzionamento di motori 50 Hz con una tolleranza di 3 dB (A) secondo la norma EN ISO 4871.

POTENZA	[kW]	0,3	0,4	0,5	0,55	0,75	0,95	1,1	1,5	2,2	3	4	5,5
RUMOROSITA'	LpA [dB]	52	52	52	55	55	55	60	60	60	60	60	60

1-22hm_mot_2p50_b_tr

SERIE HM..P
CAMPO DI PRESTAZIONI IDRAULICHE A 50 Hz, 2 POLI


06455_A_CH

SERIE HM..P
TABELLA DI PRESTAZIONI IDRAULICHE A 50 Hz, 2 POLI

POMPA TIPO HM..P	VERSIONE	MOTORE		ELETTROPOMPA			Q = PORTATA							
				* P ₁ kW	* I		l/min 0	11,7	16,0	21,0	26,0	31,0	36,0	40,0
		220-240 V	380-415 V		m ³ /h 0	0,7								
H = PREVALENZA TOTALE IN METRI COLONNA ACQUA														
1HM03	1 ~	0,55	SM71HM../1055	0,53	2,32	-	34,5	31,3	29,9	27,9	25,5	22,8	19,7	17,1
1HM04		0,55	SM71HM../1055	0,63	2,70	-	45,4	41,0	39,0	36,3	33,1	29,4	25,4	21,9
1HM05		0,55	SM71HM../1055	0,73	3,12	-	56,1	50,4	47,8	44,3	40,2	35,6	30,5	26,1
1HM06		0,75	SM80HM../1075	0,88	3,91	-	68,8	62,4	59,5	55,5	50,7	45,2	39,1	33,8
1HM02	3 ~	0,30	SM63HM../303	0,36	1,89	1,09	22,5	20,2	19,2	17,9	16,2	14,4	12,4	10,6
1HM03		0,30	SM63HM../303	0,47	1,94	1,12	32,8	29,2	27,5	25,4	22,9	20,1	17,1	14,5
1HM04		0,40	SM63HM../304	0,58	2,34	1,35	44,1	39,3	37,2	34,3	31,0	27,3	23,2	19,8
1HM05		0,50	SM63HM../305	0,69	2,64	1,52	54,4	48,1	45,4	41,7	37,5	32,9	27,8	23,5
1HM06		0,75	SM80HM../307 E3	0,84	2,80	1,62	69,3	63,0	60,1	56,1	51,4	45,9	39,8	34,5

POMPA TIPO HM..P	VERSIONE	MOTORE		ELETTROPOMPA			Q = PORTATA							
				* P ₁ kW	* I		l/min 0	20,0	28,0	36,0	44,0	52,0	60,0	70,0
		220-240 V	380-415 V		m ³ /h 0	1,2								
H = PREVALENZA TOTALE IN METRI COLONNA ACQUA														
3HM02	1 ~	0,55	SM71HM../1055	0,49	2,20	-	24,1	22,1	21,1	19,7	17,9	15,9	13,7	10,7
3HM03		0,55	SM71HM../1055	0,63	2,70	-	35,7	32,5	30,8	28,6	25,9	22,9	19,6	15,1
3HM04		0,55	SM71HM../1055	0,76	3,29	-	47,0	42,4	39,9	36,8	33,1	29,1	24,7	18,7
3HM05		0,75	SM80HM../1075	0,96	4,22	-	59,7	54,5	51,7	48,0	43,6	38,5	33,0	25,5
3HM06		1,1	SM80HM../1115	1,16	5,11	-	72,2	66,2	62,9	58,6	53,3	47,3	40,7	31,6
3HM02	3 ~	0,30	SM63HM../303	0,44	1,92	1,11	23,2	20,9	19,6	18,1	16,2	14,2	12,0	9,0
3HM03		0,40	SM63HM../304	0,58	2,34	1,35	34,9	31,3	29,3	26,9	24,2	21,1	17,8	13,4
3HM04		0,50	SM63HM../305	0,72	2,68	1,55	45,8	40,6	37,8	34,5	30,7	26,7	22,3	16,3
3HM05		0,75	SM80HM../307 E3	0,92	2,96	1,71	60,2	55,1	52,3	48,7	44,2	39,2	33,7	26,2
3HM06		1,1	SM80HM../311 E3	1,10	3,75	2,17	72,7	66,8	63,6	59,3	54,1	48,1	41,5	32,5

POMPA TIPO HM..P	VERSIONE	MOTORE		ELETTROPOMPA			Q = PORTATA							
				* P ₁ kW	* I		l/min 0	40,0	53,0	66,0	79,0	92,0	105	120
		220-240 V	380-415 V		m ³ /h 0	2,4								
H = PREVALENZA TOTALE IN METRI COLONNA ACQUA														
5HM02	1 ~	0,55	SM71HM../1055	0,59	2,57	-	24,3	20,9	19,6	18,2	16,5	14,4	11,8	8,1
5HM03		0,55	SM71HM../1055	0,78	3,36	-	36,0	30,3	28,2	25,9	23,3	20,1	16,1	10,6
5HM04		0,75	SM80HM../1075	1,03	4,58	-	48,6	41,5	38,9	36,0	32,6	28,4	23,1	15,7
5HM05		1,1	SM80HM../1115	1,29	5,67	-	61,0	52,5	49,2	45,7	41,5	36,3	29,8	20,5
5HM06		1,1	SM80HM../1115	1,50	6,66	-	72,9	62,2	58,1	53,7	48,6	42,3	34,4	23,3
5HM02	3 ~	0,40	SM63HM../304	0,54	2,30	1,33	23,9	20,1	18,7	17,2	15,4	13,3	10,6	6,9
5HM03		0,50	SM63HM../305	0,74	2,70	1,56	35,2	28,8	26,5	24,2	21,5	18,2	14,2	8,6
5HM04		1,1	SM80HM../311 E3	1,01	3,60	2,08	49,3	42,9	40,4	37,7	34,5	30,4	25,2	17,8
5HM05		1,1	SM80HM../311 E3	1,24	4,01	2,32	61,4	53,1	49,9	46,4	42,3	37,2	30,6	21,3
5HM06		1,5	SM80HM../315 E3	1,47	4,95	2,86	73,8	64,0	60,2	56,1	51,2	45,0	37,3	26,1

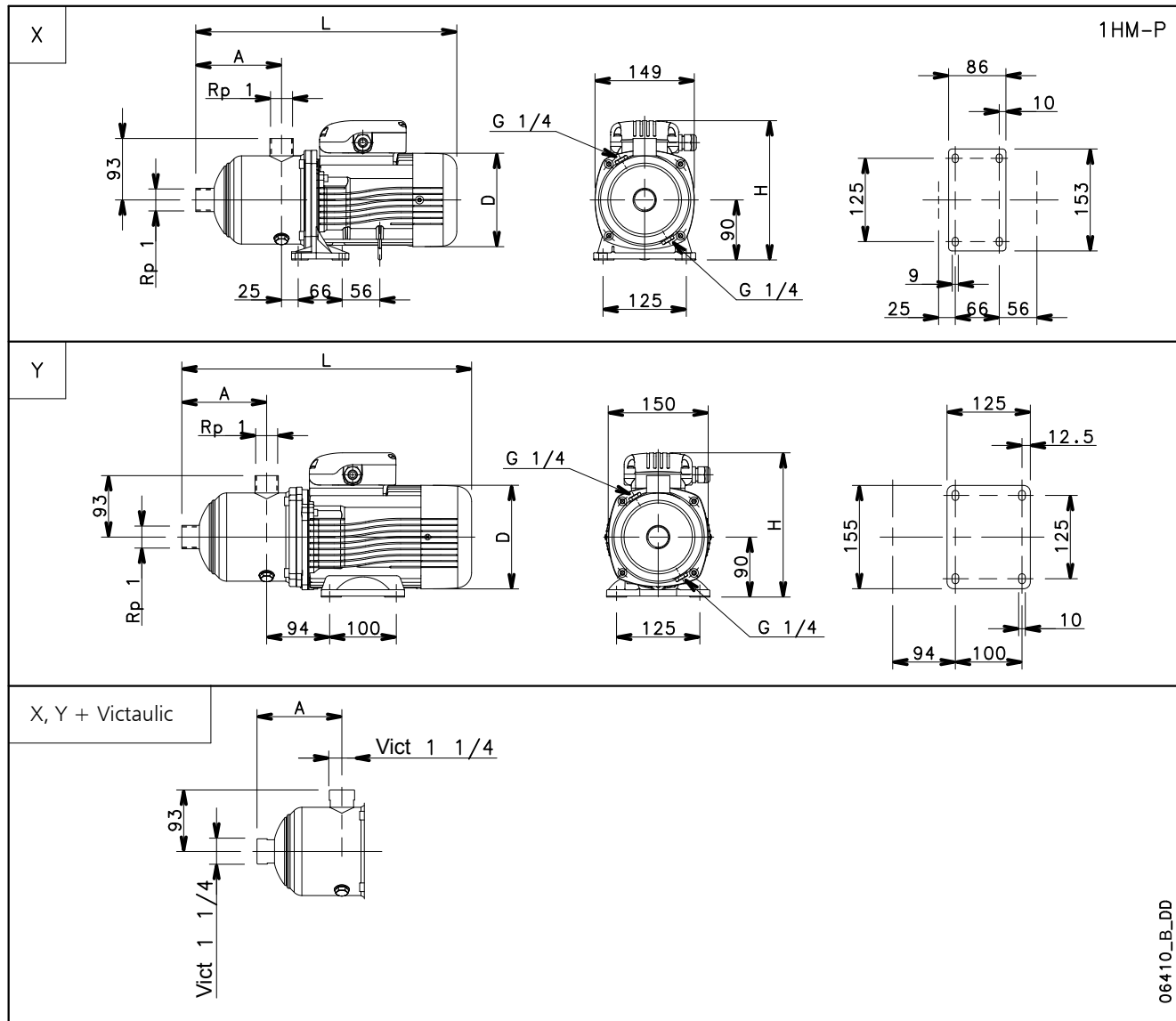
POMPA TIPO HM..P	VERSIONE	MOTORE		ELETTROPOMPA			Q = PORTATA							
				* P ₁ kW	* I		l/min 0	83,3	108	133	158	183	208	233
		220-240 V	380-415 V		m ³ /h 0	5,0								
H = PREVALENZA TOTALE IN METRI COLONNA ACQUA														
10HM02	1 ~	1,1	SM80HM../1115	1,28	5,64	-	31,0	27,5	25,9	24,2	22,3	19,9	17,1	13,6
10HM03		1,5	PLM90HM../1155	1,82	8,26	-	46,2	41,0	38,7	36,3	33,5	30,2	25,9	20,7
10HM02	3 ~	1,1	SM80HM../311 E3	1,23	4,00	2,31	31,1	27,8	26,3	24,6	22,7	20,4	17,5	14,1
10HM03		1,5	SM80HM../315 E3	1,75	5,50	3,17	46,2	40,9	38,6	36,2	33,4	30,1	25,8	20,6
10HM04		2,2	PLM90HM../322 E3	2,35	7,58	4,38	61,2	55,7	52,7	49,6	46,2	42,0	36,7	30,3
10HM05		3	PLM90HM../330 E3	2,94	10,1	5,83	76,6	69,8	66,2	62,3	58,0	52,8	46,2	38,2
10HM06		3	PLM90HM../330 E3	3,47	11,2	6,45	91,7	83,0	78,5	73,8	68,5	62,2	54,3	44,6

Prestazioni idrauliche conformi ISO 9906:2012 - Grade 3B (ex ISO 9906:1999 - Annex A)

1-10hm-p-2p50_c_th

 * Valori massimi nel campo di funzionamento: P₁ = potenza assorbita; I = corrente assorbita.

SERIE 1HM..P
DIMENSIONI E PESI A 50 Hz, 2 POLI



06410_B_DD

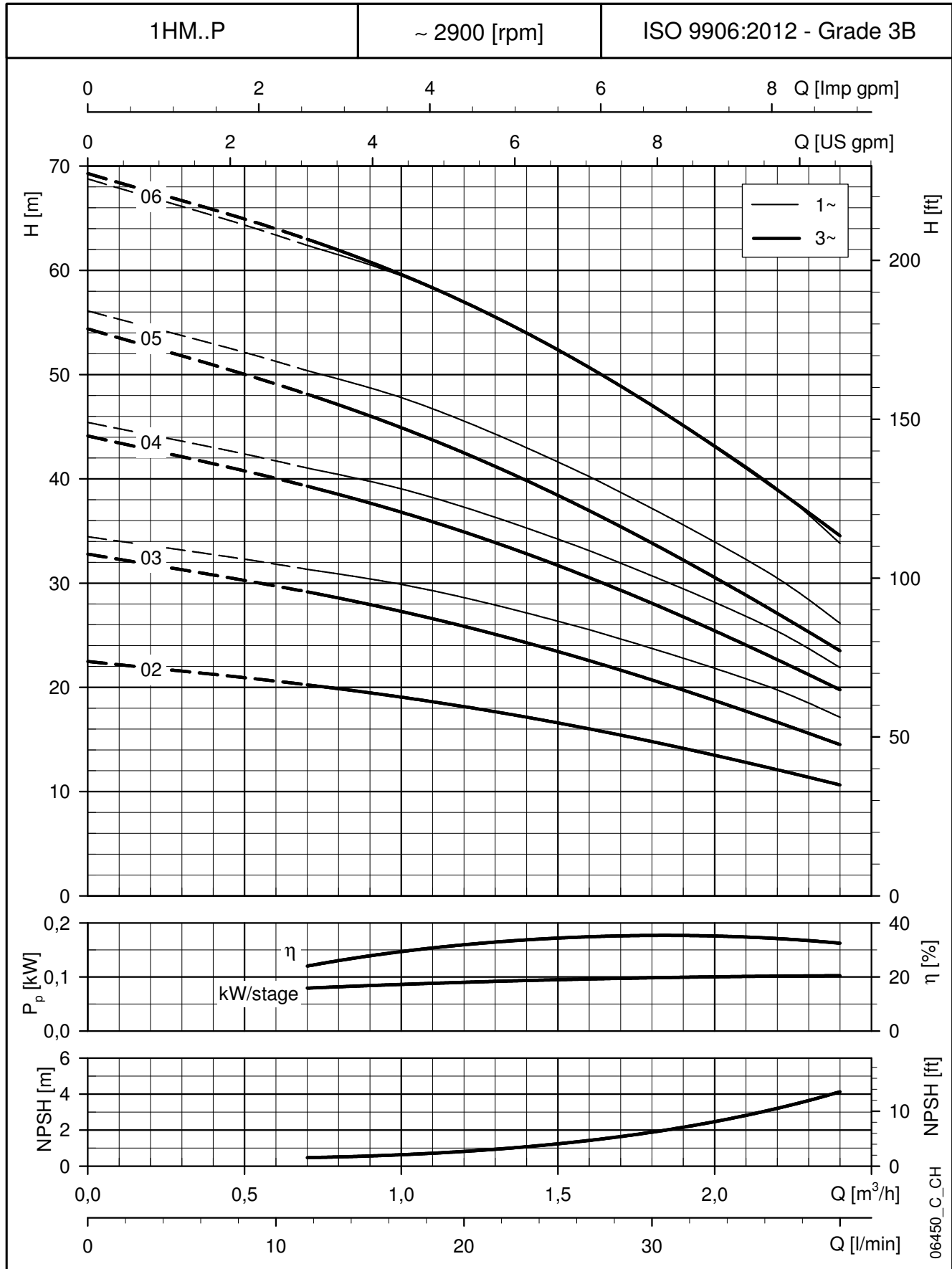
POMPA TIPO	VERSIONE	Rif.	MOTORE		DIMENSIONI (mm)				PN bar	PESO kg
			kW	Grand.	A	D	H	L		
1HM03	MONOFASE	X	0,55	71	87	140	211	350	10	9
1HM04			0,55	71	107	140	211	370	10	9
1HM05			0,55	71	127	140	211	390	10	9
1HM06		Y	0,75	80	147	155	227	455	10	9

1HM02	TRIFASE	X	0,30	63	87	120	201	336	10	6
1HM03			0,30	63	87	120	201	336	10	6
1HM04			0,40	63	107	120	201	356	10	7
1HM05			0,50	63	127	120	201	376	10	8
1HM06		Y	0,75	80	147	155	219	455	10	13

1hm-p-2p50_c_td

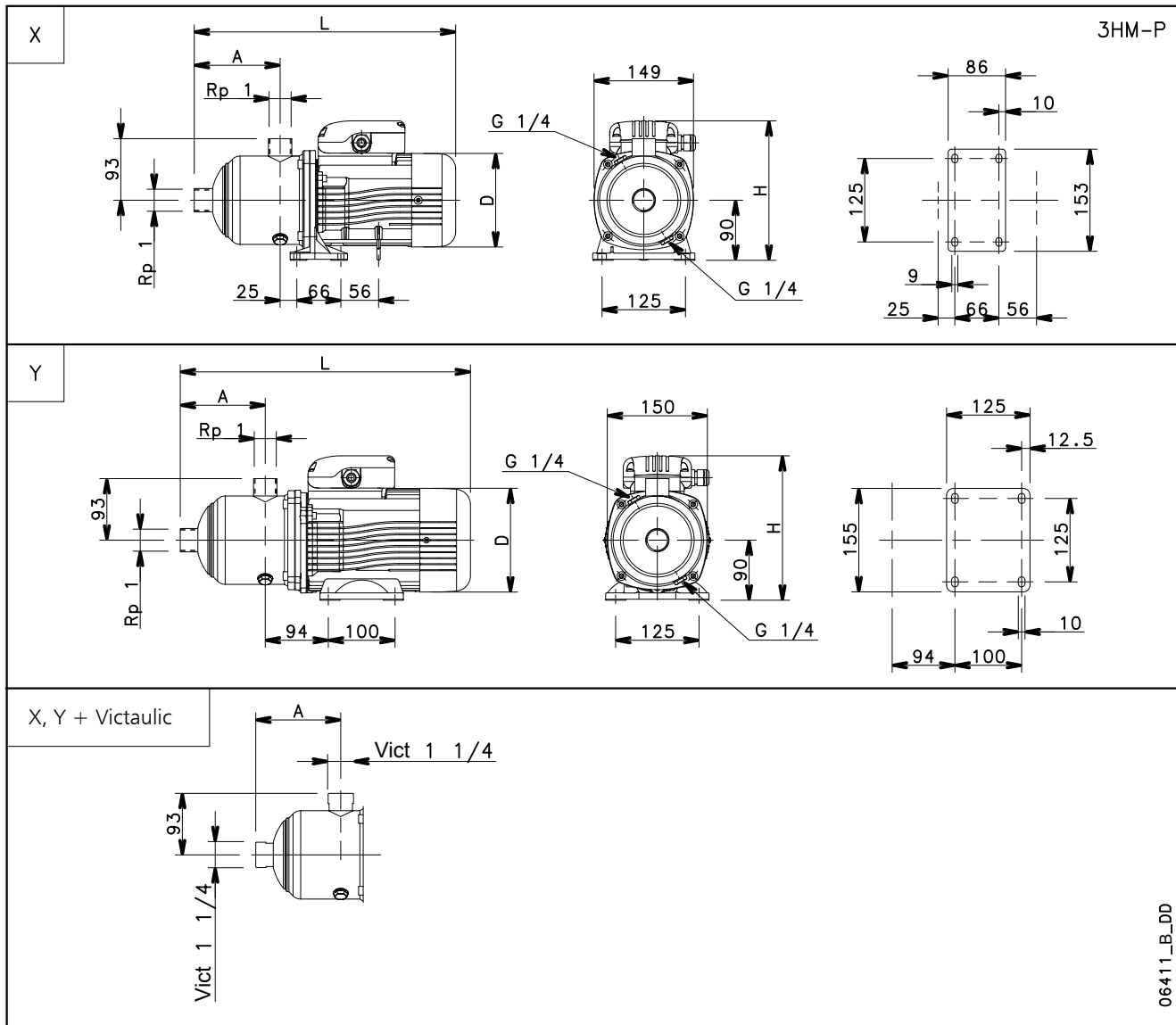
SERIE 1HM..P

CARATTERISTICHE DI FUNZIONAMENTO A 50 Hz, 2 POLI



Le prestazioni valgono per liquidi con densità $\rho = 1 \text{ Kg/dm}^3$ ed una viscosità cinematica $\nu = 1 \text{ mm}^2/\text{sec}$.

SERIE 3HM..P
DIMENSIONI E PESI A 50 Hz, 2 POLI

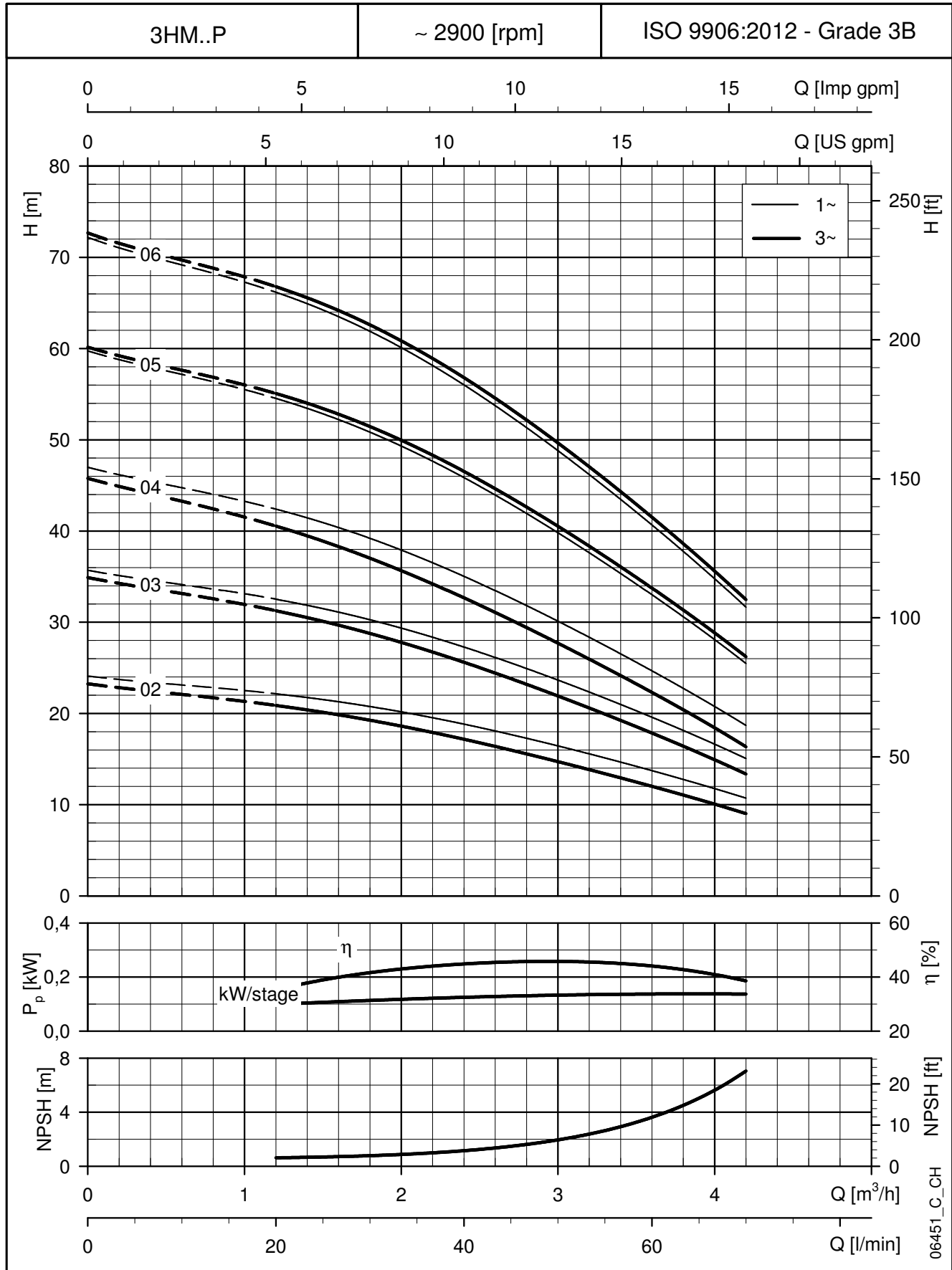


06411_B_DD

POMPA TIPO	VERSIONE	Rif.	MOTORE		DIMENSIONI (mm)				PN bar	PESO kg
			kW	Grand.	A	D	H	L		
3HM02	MONOFASE	X	0,55	71	87	140	211	350	10	9
3HM03			0,55	71	87	140	211	350	10	9
3HM04			0,55	71	107	140	211	370	10	9
3HM05		Y	0,75	80	127	155	227	435	10	10
3HM06			1,1	80	147	155	227	455	10	11

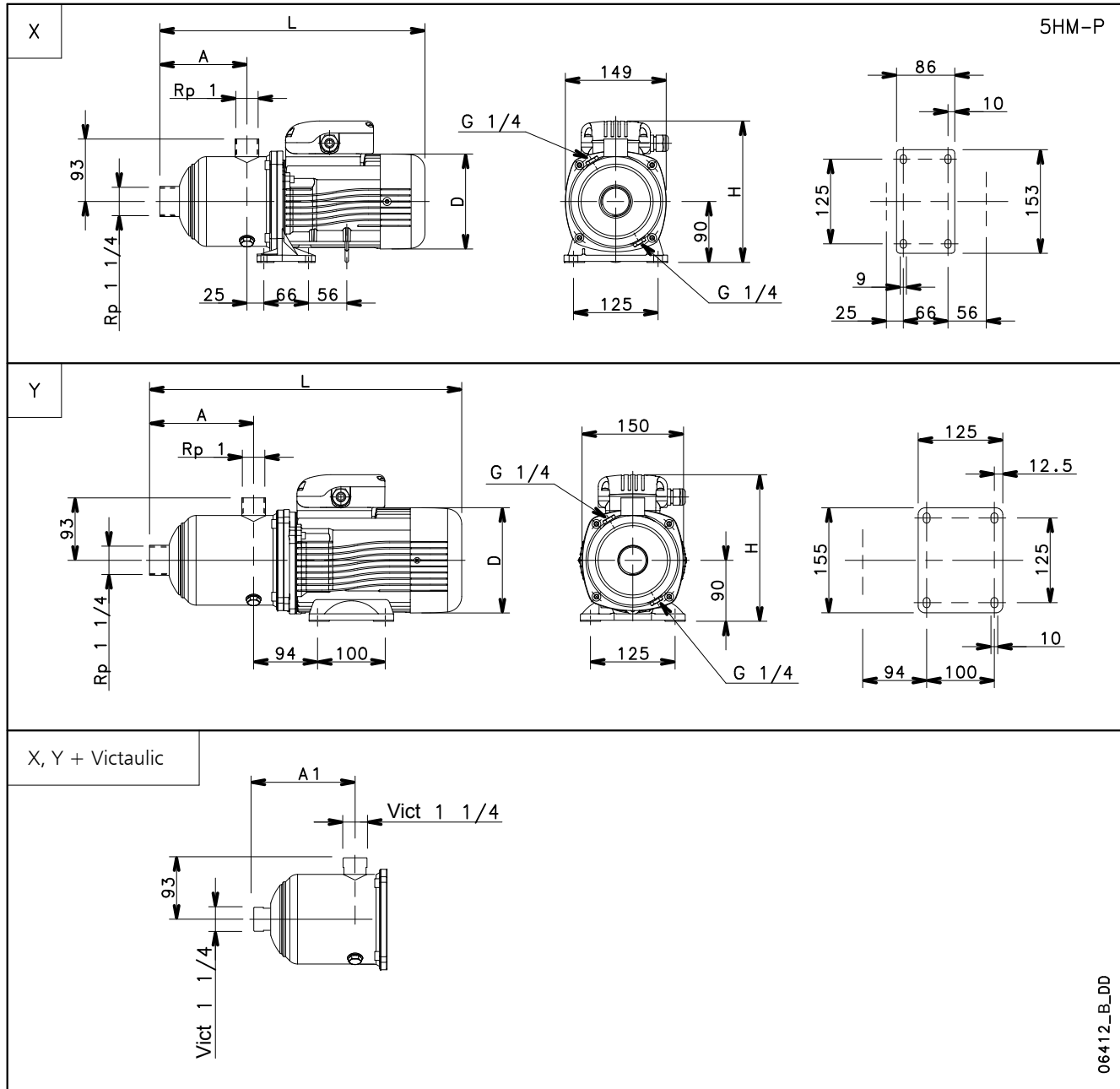
3HM02	TRIFASE	X	0,30	63	87	120	201	336	10	6
3HM03			0,40	63	87	120	201	336	10	6
3HM04			0,50	63	107	120	201	356	10	7
3HM05		Y	0,75	80	127	155	219	435	10	12
3HM06			1,1	80	147	155	219	455	10	13

3hm-p-2p50_c_td

SERIE 3HM..P
CARATTERISTICHE DI FUNZIONAMENTO A 50 Hz, 2 POLI


Le prestazioni valgono per liquidi con densità $\rho = 1 \text{ Kg/dm}^3$ ed una viscosità cinematica $\nu = 1 \text{ mm}^2/\text{sec}$.

SERIE 5HM..P DIMENSIONI E PESI A 50 Hz, 2 POLI



06412_B_DD

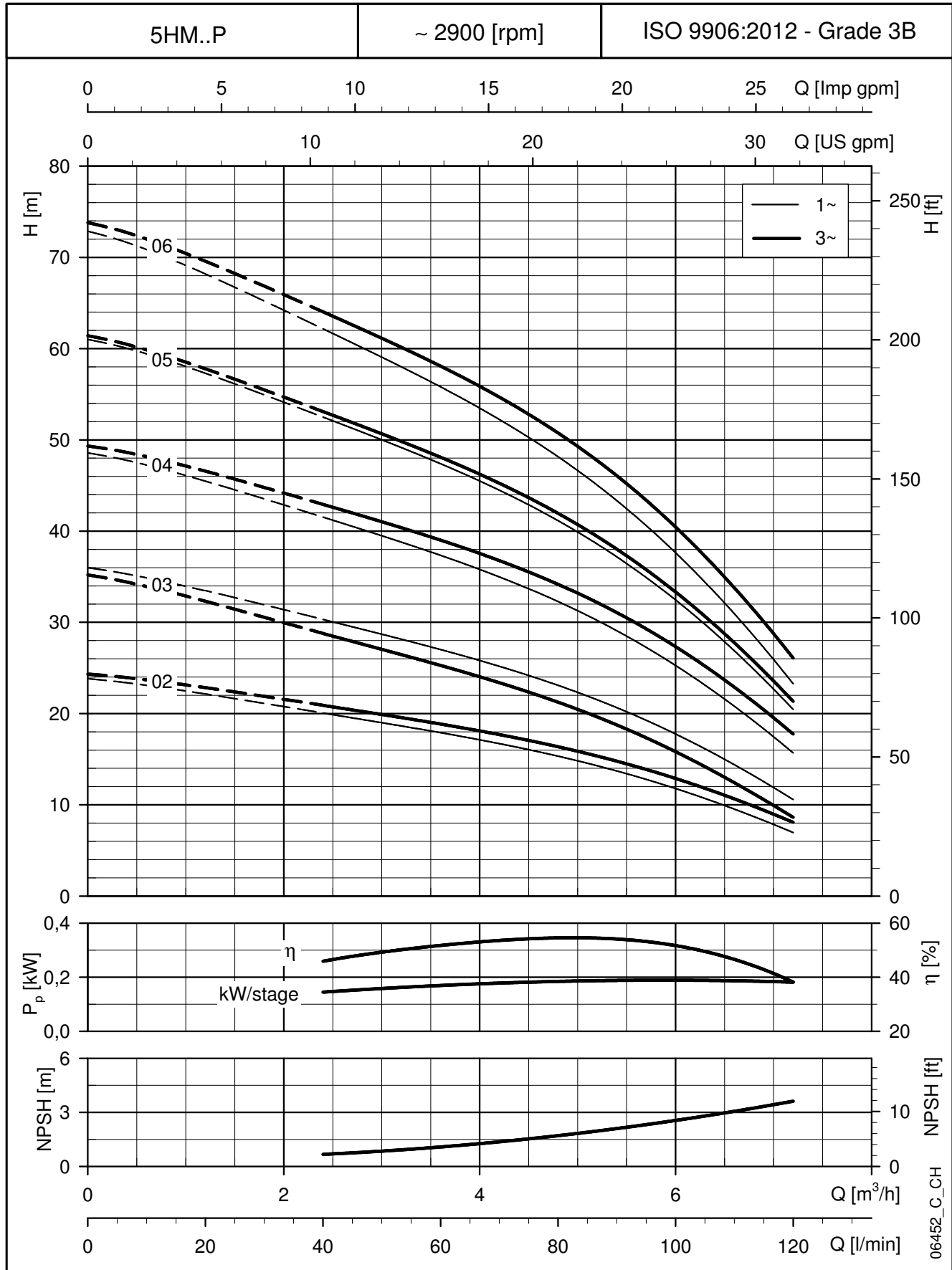
POMPA TIPO	VERSIONE	Rif.	MOTORE		DIMENSIONI (mm)					PN bar	PESO kg
			kW	Grand.	A	A1	D	H	L		
5HM02	MONOFASE	X	0,55	71	89	87,3	140	211	352	10	9
5HM03			0,55	71	89	87,3	140	211	352	10	9
5HM04		Y	0,75	80	109	107,3	155	227	417	10	10
5HM05			1,1	80	129	127,3	155	227	437	10	11
5HM06			1,1	80	149	147,3	155	227	457	10	14
			1,5	80	149	147,3	155	219	457	10	15

5HM02	TRIFASE	X	0,40	63	89	87,3	120	201	338	10	6
5HM03			0,50	63	89	87,3	120	201	338	10	7
5HM04		Y	1,1	80	109	107,3	155	219	417	10	13
5HM05			1,1	80	129	127,3	155	219	437	10	14
5HM06			1,5	80	149	147,3	155	219	457	10	15

5hm-p-2p50_e_td

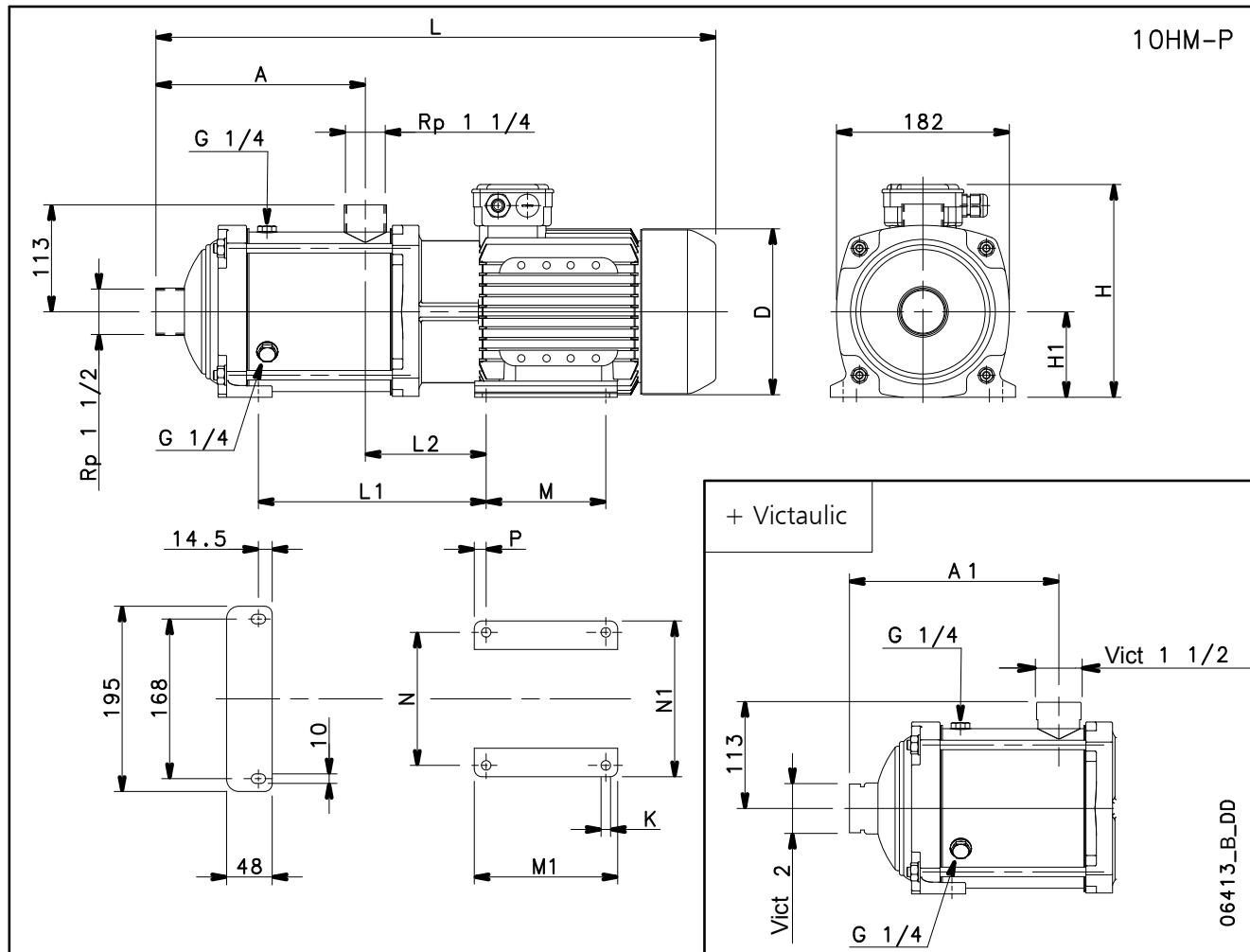
SERIE 5HM..P

CARATTERISTICHE DI FUNZIONAMENTO A 50 Hz, 2 POLI



Le prestazioni valgono per liquidi con densità $\rho = 1 \text{ Kg/dm}^3$ ed una viscosità cinematica $\nu = 1 \text{ mm}^2/\text{sec}$.

SERIE 10HM..P DIMENSIONI E PESI A 50 Hz, 2 POLI



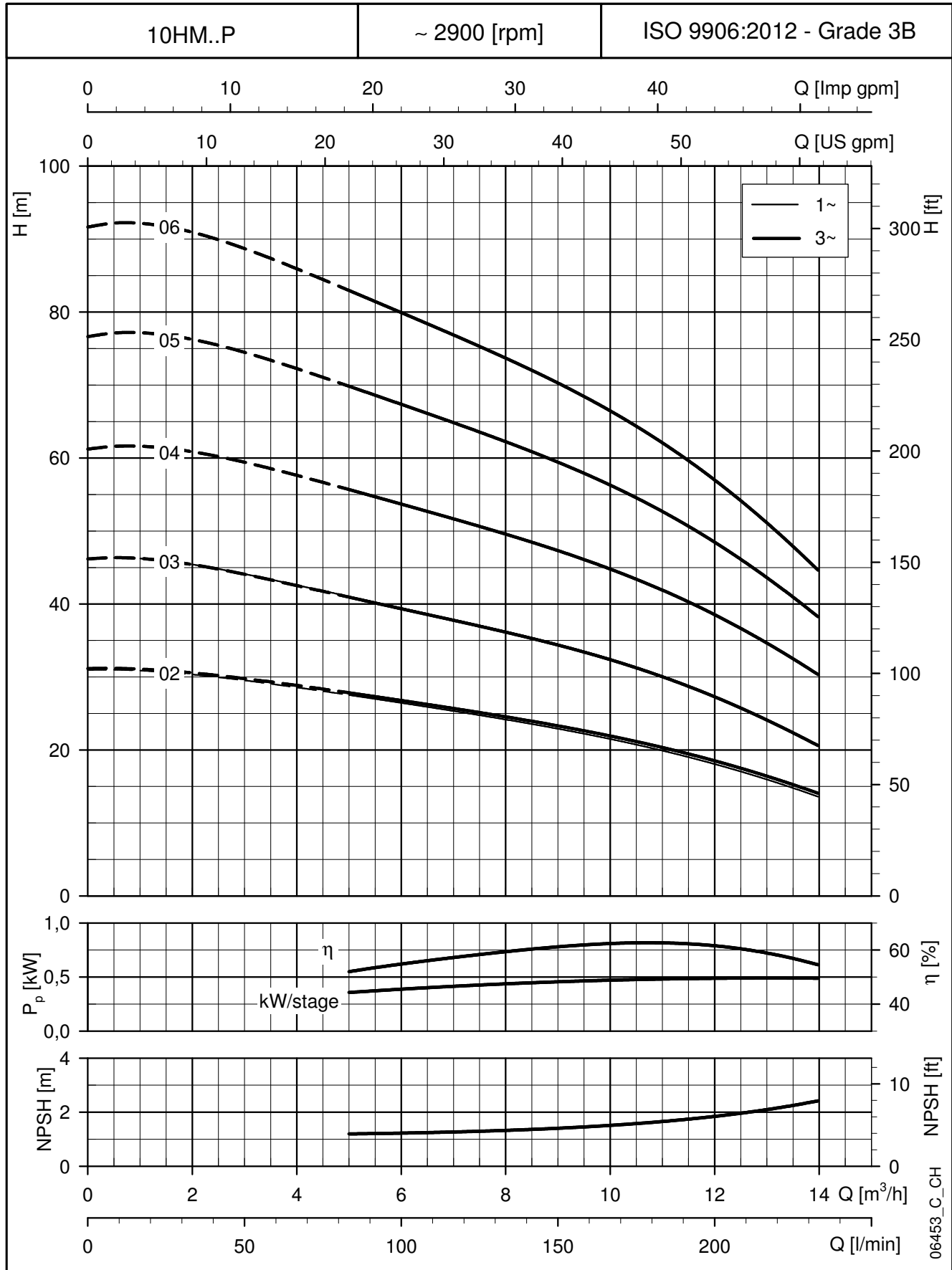
POMPA TIPO	VERSIONE	MOTORE		DIMENSIONI (mm)														PN	PESO
		kW	Grand.	A	A1	D	H	H1	L	L1	L2	M	M1	N	N1	P	K		
10HM02	MONO FASE	1,1	80	125	137	155	227	90	443	122	105	100	125	125	155	12,5	10	10	16
10HM03		1,5	90	125	137	174	249	90	499	144	128	125	150	140	164	12,5	10	10	40

10HM02	TRIFASE	1,1	80	125	137	155	219	90	443	122	105	100	125	125	155	12,5	10	10	16
10HM03		1,5	80	125	137	155	219	90	443	122	105	100	125	125	155	12,5	10	10	17
10HM04		2,2	90	157	169	174	224	90	531	176	128	125	150	140	164	12,5	10	10	23
10HM05		3	90	189	201	174	224	90	563	208	128	125	150	140	164	12,5	10	10	27
10HM06		3	90	221	233	174	224	90	595	240	128	125	150	140	164	12,5	10	10	28

10hm-p-2p50_d_td

SERIE 10HM..P

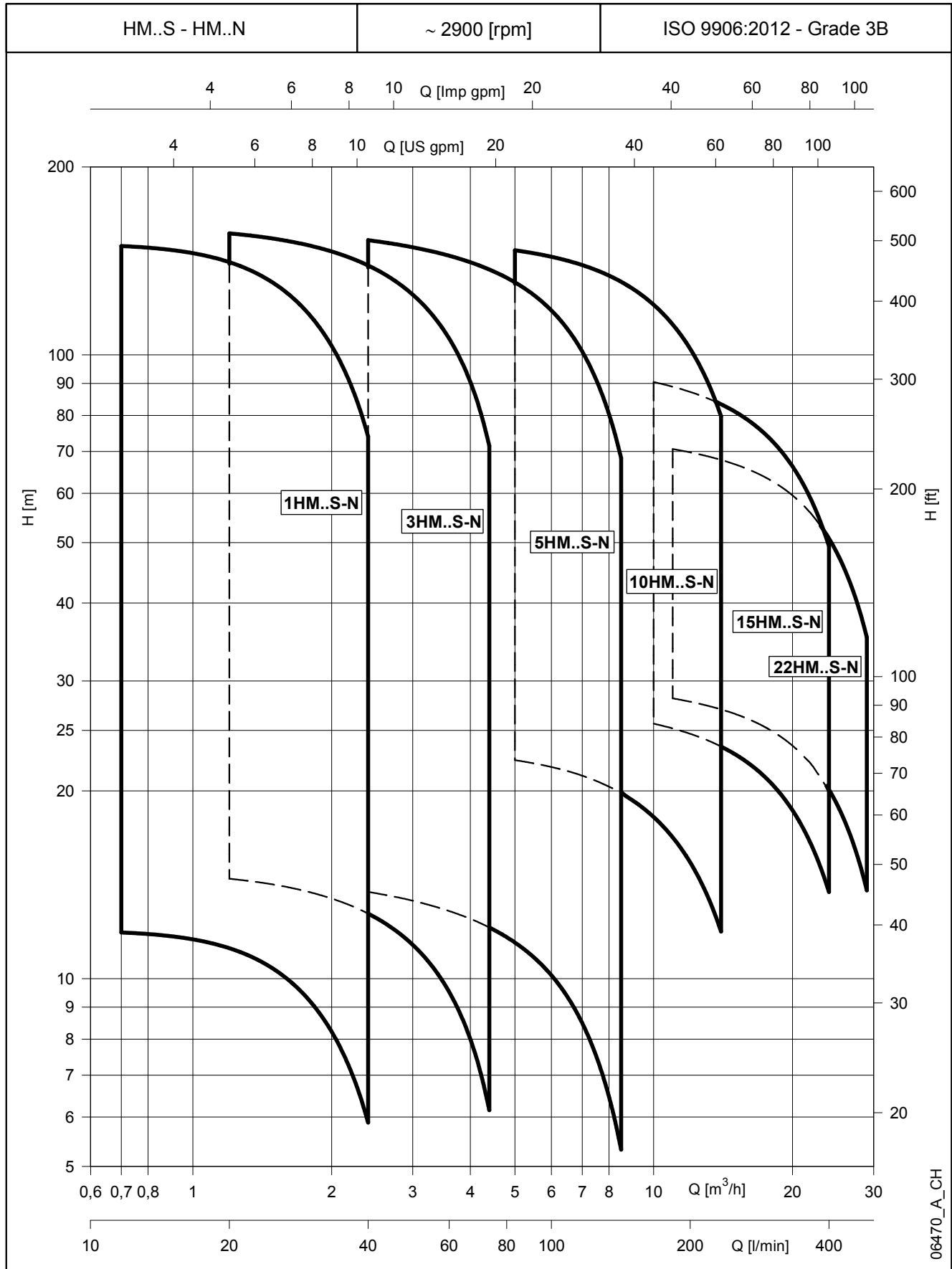
CARATTERISTICHE DI FUNZIONAMENTO A 50 Hz, 2 POLI



Le prestazioni valgono per liquidi con densità $\rho = 1 \text{ Kg/dm}^3$ ed una viscosità cinematica $\nu = 1 \text{ mm}^2/\text{sec}$.

SERIE HM..S - HM..N

CAMPO DI PRESTAZIONI IDRAULICHE A 50 Hz, 2 POLI



SERIE 1, 3 HM..S - HM..N

TABELLA DI PRESTAZIONI IDRAULICHE A 50 Hz, 2 POLI

POMPA TIPO HM..S HM..N	VERSIONE	MOTORE		ELETTROPOMPA			Q = PORTATA							
		P _N kW	TIPO	* P ₁ kW	* I		l/min 0	11,7	16,0	21,0	26,0	31,0	36,0	40,0
					220-240 V	380-415 V	m ³ /h 0	0,7	1,0	1,3	1,6	1,9	2,2	2,4
H = PREVALENZA TOTALE IN METRI COLONNA ACQUA														
1HM06	1 ~	0,55	SM71HM../1055	0,48	2,15	-	36,2	35,8	35,0	33,3	30,5	26,8	22,1	17,7
1HM07		0,55	SM71HM../1055	0,52	2,30	-	42,1	41,5	40,5	38,4	35,2	30,8	25,4	20,2
1HM08		0,55	SM71HM../1055	0,56	2,46	-	47,9	47,1	46,0	43,5	39,8	34,7	28,4	22,5
1HM09		0,55	SM71HM../1055	0,61	2,62	-	53,7	52,6	51,3	48,5	44,3	38,5	31,4	24,7
1HM11		0,55	SM71HM../1055	0,69	2,97	-	65,1	63,5	61,7	58,2	52,8	45,7	36,9	28,7
1HM12		0,55	SM71HM../1055	0,73	3,15	-	70,7	68,8	66,8	62,8	56,9	49,0	39,4	30,4
1HM14		0,75	SM80HM../1075	0,87	3,87	-	84,0	82,6	80,7	76,5	69,9	61,1	50,1	39,7
1HM16		0,75	SM80HM../1075	0,97	4,27	-	95,6	93,8	91,5	86,5	78,8	68,6	56,0	44,0
1HM18		1,1	SM80HM../1115	1,12	4,92	-	109	107	105	99,2	90,9	79,6	65,5	52,1
1HM20		1,1	SM80HM../1115	1,21	5,32	-	120	118	115	109	100	87,4	71,7	56,9
1HM22		1,1	SM80HM../1115	1,31	5,75	-	132	129	126	119	109	95,0	77,6	61,3
1HM25		1,1	SM80HM../1115	1,45	6,42	-	149	146	143	135	123	107	87,2	68,6
1HM02	3 ~	0,30	SM63HM../303	0,24	1,89	1,09	12,1	12,0	11,7	11,2	10,3	9,1	7,5	6,0
1HM03		0,30	SM63HM../303	0,28	1,87	1,08	18,0	17,7	17,3	16,4	15,0	13,2	10,8	8,6
1HM04		0,30	SM63HM../303	0,33	1,87	1,08	23,7	23,3	22,7	21,5	19,5	17,0	13,8	10,9
1HM05		0,30	SM63HM../303	0,38	1,89	1,09	29,4	28,7	27,9	26,2	23,8	20,6	16,6	12,8
1HM06		0,30	SM63HM../303	0,42	1,91	1,10	35,0	33,9	32,9	30,8	27,8	23,9	19,1	14,6
1HM07		0,55	SM71HM../305	0,48	2,23	1,29	42,4	41,9	41,1	39,0	35,8	31,5	26,1	20,9
1HM08		0,55	SM71HM../305	0,53	2,29	1,32	48,3	47,7	46,6	44,3	40,6	35,6	29,3	23,4
1HM09		0,55	SM71HM../305	0,58	2,36	1,36	54,2	53,3	52,1	49,4	45,2	39,6	32,5	25,8
1HM11		0,55	SM71HM../305	0,68	2,49	1,44	65,8	64,5	62,9	59,5	54,2	47,2	38,5	30,3
1HM12		0,55	SM71HM../305	0,73	2,58	1,49	71,6	70,0	68,2	64,4	58,6	50,9	41,4	32,4
1HM14		0,75	SM80HM../307 E3	0,83	2,79	1,61	84,6	83,4	81,5	77,4	70,9	62,1	51,2	40,8
1HM16		0,75	SM80HM../307 E3	0,93	2,98	1,72	96,3	94,6	92,4	87,6	80,1	70,0	57,4	45,5
1HM18		1,1	SM80HM../311 E3	1,05	3,66	2,11	109	108	106	100	92,1	81,0	67,0	53,7
1HM20		1,1	SM80HM../311 E3	1,15	3,85	2,22	121	119	117	111	102	89,2	73,6	58,7
1HM22		1,1	SM80HM../311 E3	1,26	4,06	2,34	133	131	128	121	111	97,2	79,9	63,6
1HM25	1,5	SM80HM../315 E3	1,42	4,87	2,81	151	149	146	139	128	112	92,5	74,0	

POMPA TIPO HM..S HM..N	VERSIONE	MOTORE		ELETTROPOMPA			Q = PORTATA								
		P _N kW	TIPO	* P ₁ kW	* I		l/min 0	20,0	29,0	38,0	47,0	56,0	65,0	73,3	
					220-240 V	380-415 V	m ³ /h 0	1,2	1,7	2,3	2,8	3,4	3,9	4,4	
H = PREVALENZA TOTALE IN METRI COLONNA ACQUA															
3HM03	1 ~	0,55	SM71HM../1055	0,46	2,07	-	22,7	22,4	21,5	20,3	18,6	16,4	13,5	10,3	
3HM04		0,55	SM71HM../1055	0,53	2,34	-	30,1	29,5	28,3	26,6	24,3	21,3	17,5	13,2	
3HM05		0,55	SM71HM../1055	0,61	2,63	-	37,4	36,5	34,9	32,7	29,7	25,9	21,1	15,7	
3HM06		0,55	SM71HM../1055	0,69	2,95	-	44,6	43,3	41,3	38,5	34,8	30,2	24,4	17,9	
3HM07		0,55	SM71HM../1055	0,76	3,30	-	51,7	49,9	47,5	44,1	39,7	34,2	27,4	19,8	
3HM08		0,75	SM80HM../1075	0,90	3,97	-	60,1	58,8	56,4	52,9	48,1	42,1	34,5	25,8	
3HM09		0,75	SM80HM../1075	0,98	4,35	-	67,4	65,8	62,9	58,9	53,5	46,6	38,0	28,2	
3HM10		1,1	SM80HM../1115	1,13	4,95	-	75,5	74,1	71,2	66,8	61,0	53,5	44,1	33,3	
3HM11		1,1	SM80HM../1115	1,21	5,32	-	82,8	81,2	77,8	73,0	66,5	58,3	47,8	35,9	
3HM12		1,1	SM80HM../1115	1,30	5,70	-	90,2	88,2	84,4	79,1	72,0	62,9	51,4	38,5	
3HM13		1,1	SM80HM../1115	1,38	6,11	-	97,4	95,1	91,0	85,1	77,3	67,3	54,9	40,9	
3HM14		1,1	SM80HM../1115	1,47	6,53	-	105	102	97,4	90,9	82,4	71,7	58,2	43,0	
3HM16		1,5	PLM90HM../1155	1,71	7,77	-	121	119	114	107	97,9	85,9	70,8	53,5	
3HM17		1,5	PLM90HM../1155	1,80	8,16	-	128	126	121	113	103	90,7	74,6	56,2	
3HM19		1,5	PLM90HM../1155	1,98	8,96	-	143	140	134	126	114	100	81,9	61,4	
3HM02		3 ~	0,3	SM63HM../303	0,31	1,87	1,08	14,9	14,6	14,0	13,1	12,0	10,5	8,6	6,4
3HM03			0,3	SM63HM../303	0,39	1,90	1,10	22,1	21,4	20,3	18,9	17,1	14,8	12,0	8,6
3HM04			0,3	SM63HM../303	0,47	1,95	1,13	29,1	27,8	26,3	24,3	21,7	18,6	14,8	10,2
3HM05			0,4	SM63HM../304	0,55	2,32	1,34	36,8	35,3	33,5	31,0	27,9	24,1	19,2	13,5
3HM06	0,5		SM63HM../305	0,64	2,58	1,49	43,8	41,8	39,5	36,5	32,7	28,1	22,2	15,4	
3HM07	0,75		SM80HM../307 E3	0,75	2,65	1,53	53,1	52,3	50,2	47,2	43,3	38,2	31,7	23,9	
3HM08	0,75		SM80HM../307 E3	0,84	2,83	1,63	60,5	59,4	57,0	53,5	49,0	43,1	35,6	26,7	
3HM09	1,1		SM80HM../311 E3	0,95	3,49	2,02	68,5	67,6	65,0	61,2	56,2	49,7	41,4	31,5	
3HM10	1,1		SM80HM../311 E3	1,04	3,66	2,11	75,9	74,8	71,9	67,7	62,0	54,8	45,5	34,4	
3HM11	1,1		SM80HM../311 E3	1,14	3,83	2,21	83,3	82,0	78,7	74,0	67,8	59,8	49,5	37,3	
3HM12	1,1		SM80HM../311 E3	1,23	4,01	2,31	90,7	89,1	85,5	80,3	73,4	64,6	53,4	40,1	
3HM13	1,1		SM80HM../311 E3	1,33	4,20	2,42	98,1	96,1	92,2	86,5	79,0	69,5	57,3	42,8	
3HM14	1,5		SM80HM../315 E3	1,43	4,89	2,82	106	104	100	94,4	86,5	76,3	63,3	47,8	
3HM16	1,5		SM80HM../315 E3	1,61	5,24	3,02	121	119	114	107	97,8	86,1	71,1	53,4	
3HM17	1,5		SM80HM../315 E3	1,71	5,43	3,13	128	126	121	113	103	90,9	75,0	56,1	
3HM19	2,2	PLM90HM../322 E3	1,94	6,78	3,91	144	142	137	129	118	104	86,7	65,6		
3HM21	2,2	PLM90HM../322 E3	2,12	7,15	4,13	159	157	150	141	130	114	94,7	71,5		

Prestazioni idrauliche conformi ISO 9906:2012 - Grade 3B (ex ISO 9906:1999 - Annex A)

1-3hm-s-n-2p50_c_th

* Valori massimi nel campo di funzionamento: P₁ = potenza assorbita; I = corrente assorbita.

SERIE 5 HM..S - HM..N
TABELLA DI PRESTAZIONI IDRAULICHE A 50 Hz, 2 POLI

POMPA TIPO HM..S HM..N	VERSIONE	MOTORE		ELETTROPOMPA			Q = PORTATA							
		P _N kW	TIPO	* P ₁ kW	* I		l/min	40,0	57,0	74,0	91,0	108	125	142
					220-240 V	380-415 V	m ³ /h	0	2,4	3,4	4,4	5,5	6,5	7,5
H = PREVALENZA TOTALE IN METRI COLONNA ACQUA														
5HM02	1 ~	0,55	SM71HM../1055	0,47	2,12	-	15,1	14,7	14,1	13,3	12,2	10,8	9,0	6,7
5HM03		0,55	SM71HM../1055	0,59	2,57	-	22,5	21,7	20,6	19,4	17,7	15,6	12,8	9,4
5HM04		0,55	SM71HM../1055	0,72	3,07	-	29,8	28,4	26,9	25,1	22,8	19,9	16,1	11,6
5HM05		0,75	SM80HM../1075	0,89	3,97	-	37,6	36,3	34,6	32,5	29,9	26,3	21,6	16,0
5HM06		0,75	SM80HM../1075	1,03	4,60	-	45,0	43,1	41,0	38,4	35,1	30,7	25,1	18,3
5HM07		1,1	SM80HM../1115	1,23	5,38	-	52,8	50,9	48,6	45,7	41,9	37,0	30,4	22,5
5HM08		1,1	SM80HM../1115	1,36	6,01	-	60,2	57,8	55,0	51,6	47,3	41,5	34,0	25,0
5HM09		1,1	SM80HM../1115	1,50	6,68	-	67,5	64,6	61,3	57,4	52,4	45,8	37,3	27,2
5HM10		1,5	PLM90HM../1155	1,71	7,75	-	75,6	73,3	70,0	66,0	60,7	53,6	44,4	33,1
5HM11		1,5	PLM90HM../1155	1,85	8,37	-	83,0	80,3	76,6	72,1	66,2	58,4	48,1	35,7
5HM12		1,5	PLM90HM../1155	1,99	9,02	-	90,4	87,2	83,1	78,1	71,6	63,0	51,8	38,3
5HM02		3 ~	0,30	SM63HM../303	0,41	1,91	1,10	14,8	13,9	13,2	12,2	11,1	9,6	7,8
5HM03	0,40		SM63HM../304	0,54	2,30	1,33	22,2	20,9	19,7	18,3	16,5	14,3	11,5	8,2
5HM04	0,50		SM63HM../305	0,68	2,62	1,51	29,3	27,2	25,6	23,5	21,1	18,1	14,4	9,8
5HM05	0,75		SM80HM../307 E3	0,85	2,83	1,64	37,8	36,5	34,8	32,7	30,0	26,5	22,0	16,4
5HM06	1,1		SM80HM../311 E3	1,02	3,60	2,08	45,5	44,2	42,3	39,8	36,6	32,5	27,1	20,4
5HM07	1,1		SM80HM../311 E3	1,17	3,88	2,24	53,0	51,2	48,9	46,0	42,3	37,4	31,0	23,2
5HM08	1,1		SM80HM../311 E3	1,32	4,18	2,41	60,4	58,2	55,5	52,1	47,7	42,1	34,9	25,9
5HM09	1,5		SM80HM../315 E3	1,48	4,97	2,87	68,1	65,9	63,0	59,2	54,4	48,2	40,1	30,0
5HM10	1,5		SM80HM../315 E3	1,63	5,26	3,04	75,5	72,9	69,6	65,4	60,0	52,9	43,9	32,7
5HM11	1,5		SM80HM../315 E3	1,78	5,55	3,21	83,0	79,9	76,1	71,4	65,4	57,6	47,7	35,4
5HM12	2,2		PLM90HM../322 E3	1,97	6,83	3,94	91,0	88,3	84,4	79,5	73,1	64,7	54,0	40,6
5HM13	2,2		PLM90HM../322 E3	2,12	7,13	4,12	98,4	95,3	91,1	85,7	78,8	69,7	58,0	43,5
5HM14	2,2		PLM90HM../322 E3	2,27	7,42	4,28	106	102	97,8	91,9	84,3	74,5	61,9	46,2
5HM15	2,2		PLM90HM../322 E3	2,42	7,73	4,46	113	109	104	97,9	89,8	79,2	65,7	48,9
5HM17	3		PLM90HM../330 E3	2,77	9,77	5,64	129	125	119	112	103	91,2	75,9	56,9
5HM19	3		PLM90HM../330 E3	3,06	10,3	5,97	144	139	132	124	114	101	83,7	62,5
5HM21	3		PLM90HM../330 E3	3,36	10,9	6,31	159	153	146	137	125	110	91,3	67,8

Prestazioni idrauliche conformi ISO 9906:2012 - Grade 3B (ex ISO 9906:1999 - Annex A)

5hm-s-n-2p50_c_th

 * Valori massimi nel campo di funzionamento: P₁ = potenza assorbita; I = corrente assorbita.

SERIE 10, 15, 22 HM..S - HM..N
TABELLA DI PRESTAZIONI IDRAULICHE A 50 Hz, 2 POLI

POMPA TIPO HM..S HM..N	VERSIONE	MOTORE		ELETTROPOMPA			Q = PORTATA													
							P _N kW	TIPO	* P ₁ kW	* I			l/min 0 m ³ /h 0	83,3 5,0	108 6,5	133 8,0	158 9,5	183 11,0	208 12,5	233 14,0
										220-240 V A	380-415 V A	660-690 V A								
H = PREVALENZA TOTALE IN METRI COLONNA ACQUA																				
10HM02	1 ~	1,1	SM80HM../1115	1,00	4,41	-	-	23,6	22,1	21,0	19,6	17,9	15,8	13,1	10,1					
10HM03		1,1	SM80HM../1115	1,34	5,92	-	-	36,0	33,2	31,8	30,0	27,6	24,7	21,3	17,3					
10HM04		1,5	PLM90HM../1155	1,78	8,04	-	-	48,3	44,9	43,1	40,7	37,7	33,8	29,3	24,0					
10HM02	3 ~	0,75	SM80HM../307 E3	0,90	2,91	1,68	-	23,6	21,8	20,7	19,3	17,6	15,4	12,8	9,8					
10HM03		1,1	SM80HM../311 E3	1,30	4,15	2,40	-	36,2	33,6	32,3	30,5	28,2	25,3	21,9	17,9					
10HM04		1,5	SM80HM../315 E3	1,70	5,40	3,12	-	48,3	44,8	43,0	40,6	37,5	33,7	29,2	23,9					
10HM05		2,2	PLM90HM../322 E3	2,14	7,17	4,14	-	60,6	56,4	54,3	51,4	47,6	42,8	37,1	30,5					
10HM06		2,2	PLM90HM../322 E3	2,52	7,96	4,59	-	72,4	67,1	64,4	60,8	56,2	50,5	43,6	35,6					
10HM07		3	PLM90HM../330 E3	2,96	10,2	5,87	-	84,8	78,8	75,8	71,7	66,3	59,7	51,7	42,4					
10HM08		3	PLM90HM../330 E3	3,35	10,9	6,32	-	96,6	89,4	85,9	81,1	74,9	67,3	58,1	47,5					
10HM09		4	PLM100HM../340 E3	3,75	-	6,74	3,89	109	102	98,3	93,1	86,3	77,9	67,7	55,7					
10HM10		4	PLM100HM../340 E3	4,14	-	7,20	4,16	121	113	109	103	95,2	85,7	74,4	61,1					
10HM11		4	PLM100HM../340 E3	4,52	-	7,70	4,45	133	124	119	112	104	93,5	81,0	66,4					
10HM12	5,5	PLM112HM../355 E3	5,04	-	9,39	5,43	146	136	131	124	115	104	90,4	74,5						
10HM13	5,5	PLM112HM../355 E3	5,42	-	9,82	5,68	158	147	142	134	124	112	97,3	80,0						

POMPA TIPO HM..S HM..N	VERSIONE	MOTORE		ELETTROPOMPA			Q = PORTATA													
							P _N kW	TIPO	* P ₁ kW	* I			l/min 0 m ³ /h 0	133 8,0	178 10,7	223 13,4	268 16,1	313 18,8	358 21,5	400 24,0
										220-240 V A	380-415 V A	660-690 V A								
H = PREVALENZA TOTALE IN METRI COLONNA ACQUA																				
15HM02	1 ~	1,5	PLM90HM../1155	1,72	7,79	-	-	28,8	26,4	25,2	23,8	21,9	19,2	15,8	11,8					
15HM02	3 ~	1,5	SM80HM../315 E3	1,63	5,29	3,05	-	28,8	26,3	25,2	23,8	21,8	19,2	15,7	11,7					
15HM03		2,2	PLM90HM../322 E3	2,57	8,05	4,65	-	43,6	39,6	37,9	35,8	33,1	29,7	25,4	20,6					
15HM04		3	PLM90HM../330 E3	3,40	11,06	6,39	-	58,1	52,8	50,6	47,7	44,2	39,6	33,8	27,4					
15HM05		4	PLM100HM../340 E3	4,21	-	7,30	4,22	72,9	66,7	63,9	60,5	56,1	50,5	43,3	35,3					
15HM06		5,5	PLM112HM../355 E3	5,13	-	9,50	5,49	87,8	80,4	77,2	73,2	67,9	61,2	52,7	43,1					
15HM07		5,5	PLM112HM../355 E3	5,91	-	10,38	6,00	102	93,3	89,4	84,6	78,4	70,5	60,6	49,4					

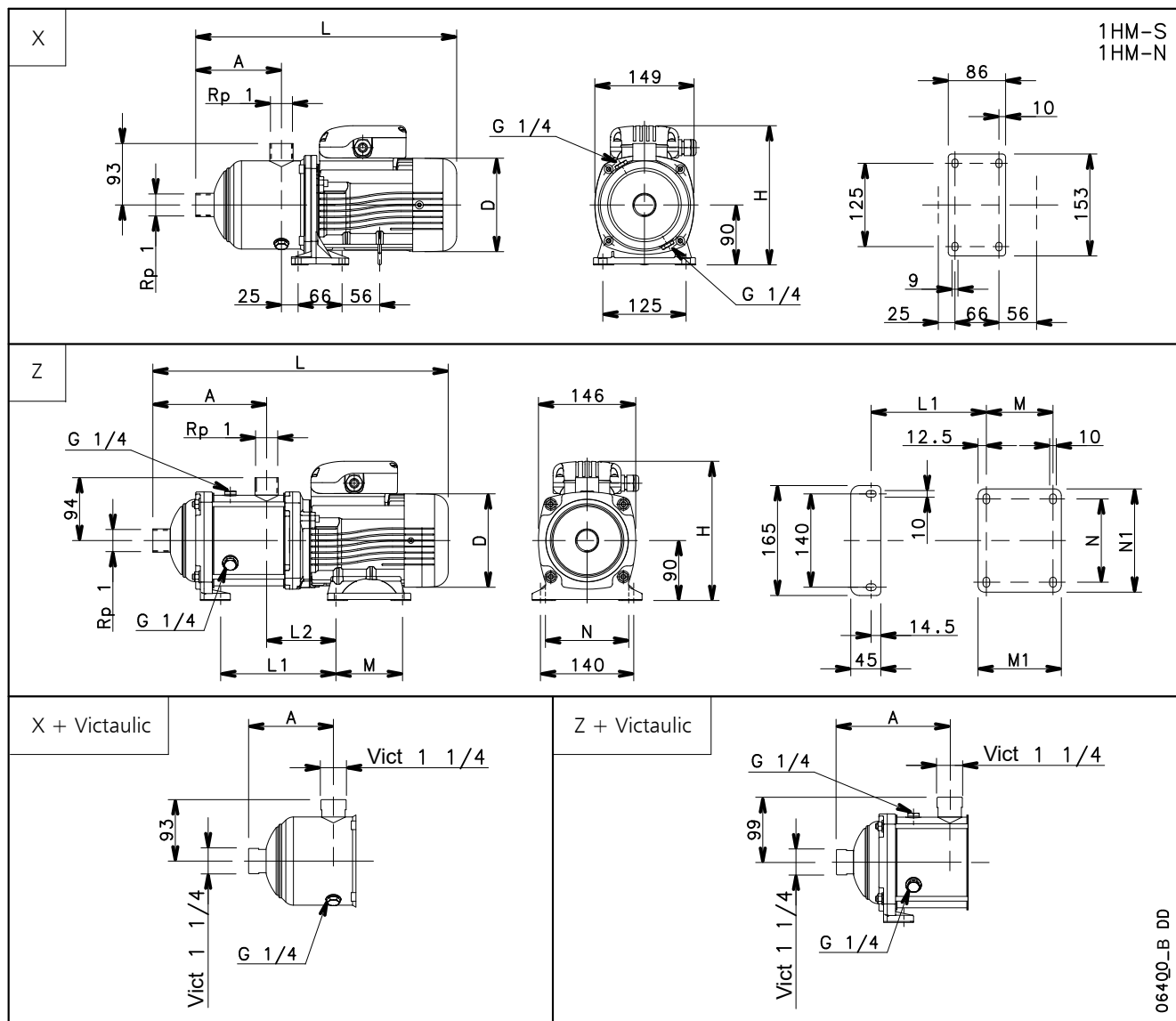
POMPA TIPO HM..S HM..N	VERSIONE	MOTORE		ELETTROPOMPA			Q = PORTATA													
							P _N kW	TIPO	* P ₁ kW	* I			l/min 0 m ³ /h 0	183 11,0	233 14,0	283 17,0	333 20,0	383 23,0	433 26,0	483 29,0
										220-240 V A	380-415 V A	660-690 V A								
H = PREVALENZA TOTALE IN METRI COLONNA ACQUA																				
22HM02	3 ~	2,2	PLM90HM../322 E3	2,37	7,64	4,41	-	30,2	28,0	26,7	25,0	22,7	19,5	15,4	10,4					
22HM03		3	PLM90HM../330 E3	3,38	10,99	6,34	-	45,6	41,9	40,2	38,0	35,1	31,3	26,4	20,4					
22HM04		4	PLM100HM../340 E3	4,44	-	7,56	4,37	61,0	56,3	54,0	51,1	47,3	42,3	35,8	27,9					
22HM05		5,5	PLM112HM../355 E3	5,62	-	10,0	5,79	76,4	70,7	67,9	64,3	59,6	53,3	45,2	35,3					

Prestazioni idrauliche conformi ISO 9906:2012 - Grade 3B (ex ISO 9906:1999 - Annex A)

10-22hm-s-n-2p50_c_th

 * Valori massimi nel campo di funzionamento: P₁ = potenza assorbita; I = corrente assorbita.

SERIE 1HM..S - 1HM..N, (DA 2 A 9 STADI)
DIMENSIONI E PESI A 50 Hz, 2 POLI



POMPA TIPO	VERSIONE	Rif.	MOTORE		DIMENSIONI (mm)										PN bar	PESO kg
			kW	Grand.	A	D	H	L	L1	L2	M	M1	N	N1		
1HM06	MONOFASE	X	0,55	71	147	140	211	404	-	-	-	-	-	-	10	10
1HM07		Z	0,55	71	151	140	211	424	153	104	100	125	125	155	10	10
1HM08		Z	0,55	71	171	140	211	444	173	104	100	125	125	155	10	11
1HM09		Z	0,55	71	191	140	211	464	193	104	100	125	125	155	10	11

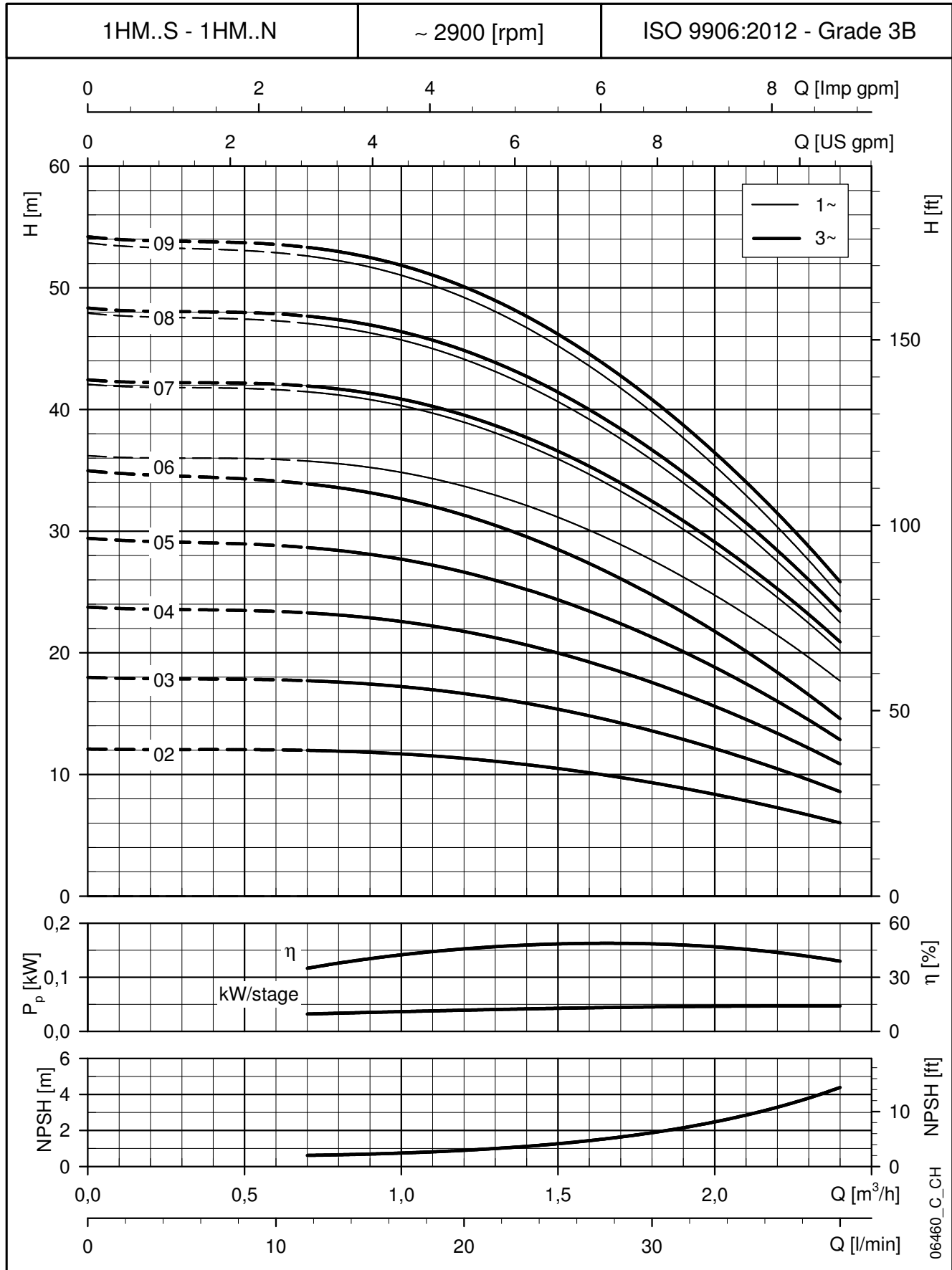
1HM02	TRIFASE	X	0,30	63	87	120	201	336	-	-	-	-	-	-	10	6
1HM03			0,30	63	87	120	201	336	-	-	-	-	-	-	10	6
1HM04			0,30	63	107	120	201	356	-	-	-	-	-	-	10	7
1HM05			0,30	63	127	120	201	376	-	-	-	-	-	-	10	7
1HM06			0,30	63	147	120	201	396	-	-	-	-	-	-	10	7
1HM07		Z	0,55	71	151	140	211	424	153	104	100	125	125	155	10	10
1HM08			0,55	71	171	140	211	444	173	104	100	125	125	155	10	11
1HM09			0,55	71	191	140	211	464	193	104	100	125	125	155	10	11

È possibile utilizzare le pompe fino a PN16 montando una tenuta meccanica PN16.
 Per le tenute meccaniche vedere tabella pagina 15.

1hm-s-n-2p50-1_c_td

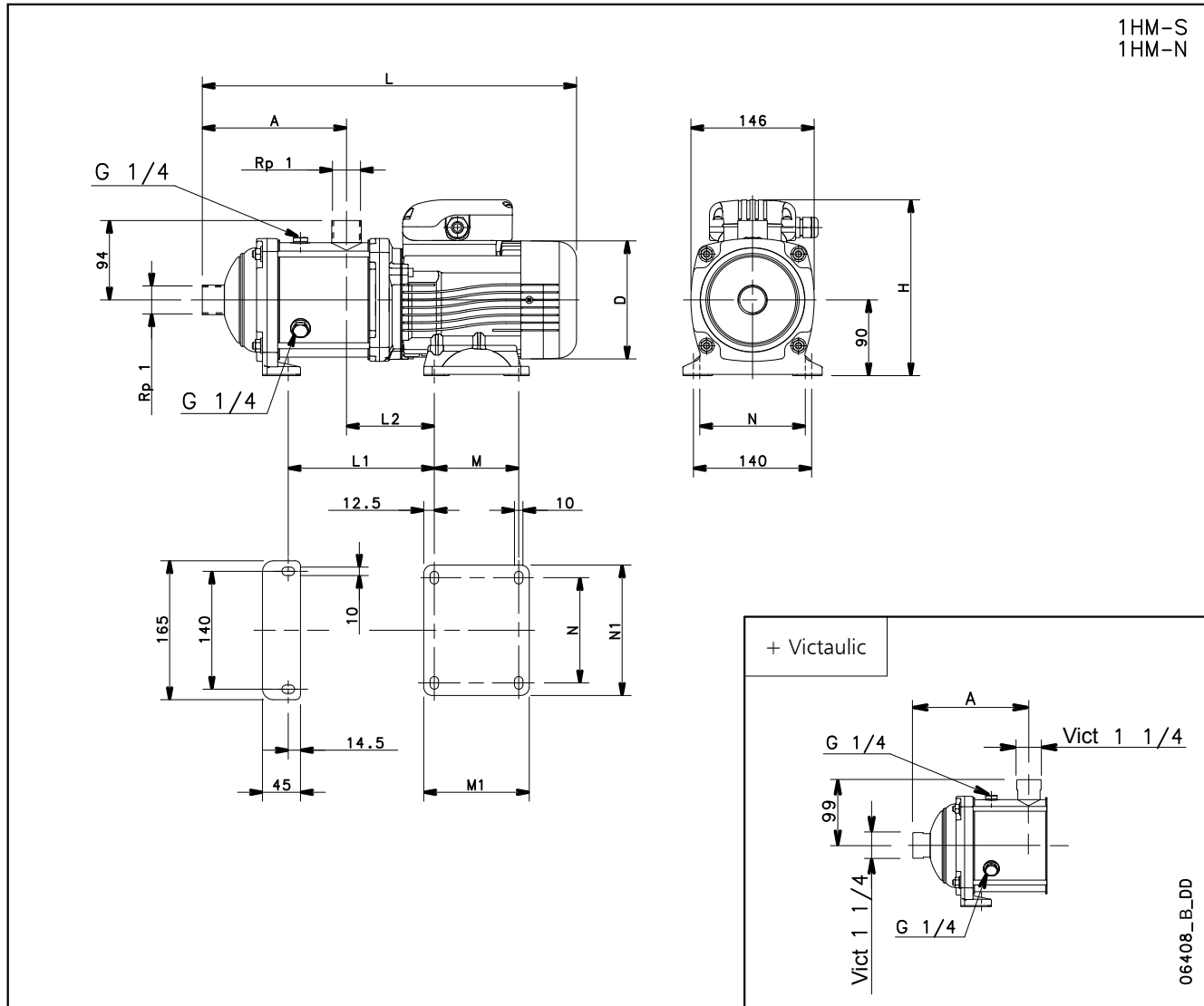
SERIE 1HM..S - 1HM..N, (DA 2 A 9 STADI)

CARATTERISTICHE DI FUNZIONAMENTO A 50 Hz, 2 POLI



Le prestazioni valgono per liquidi con densità $\rho = 1 \text{ Kg/dm}^3$ ed una viscosità cinematica $\nu = 1 \text{ mm}^2/\text{sec}$.

SERIE 1HM..S - 1HM..N, (DA 11 A 25 STADI)
DIMENSIONI E PESI A 50 Hz, 2 POLI



POMPA TIPO	VERSIONE	MOTORE		DIMENSIONI (mm)									PN	PESO	
		kW	Grand.	A	D	H	L	L1	L2	M	M1	N	N1	bar	kg
1HM11	MONOFASE	0,55	71	231	140	211	504	233	104	100	125	125	155	10	12
1HM12		0,55	71	251	140	211	524	253	104	100	125	125	155	10	12
1HM14		0,75	80	291	155	227	608	293	104	100	125	125	155	10	14
1HM16		0,75	80	331	155	227	648	333	104	100	125	125	155	10	14
1HM18		1,1	80	371	155	227	688	373	104	100	125	125	155	16	17
1HM20		1,1	80	411	155	227	728	413	104	100	125	125	155	16	19
1HM22		1,1	80	451	155	227	768	453	104	100	125	125	155	16	19
1HM25		1,1	80	511	155	227	828	513	104	100	125	125	155	16	21

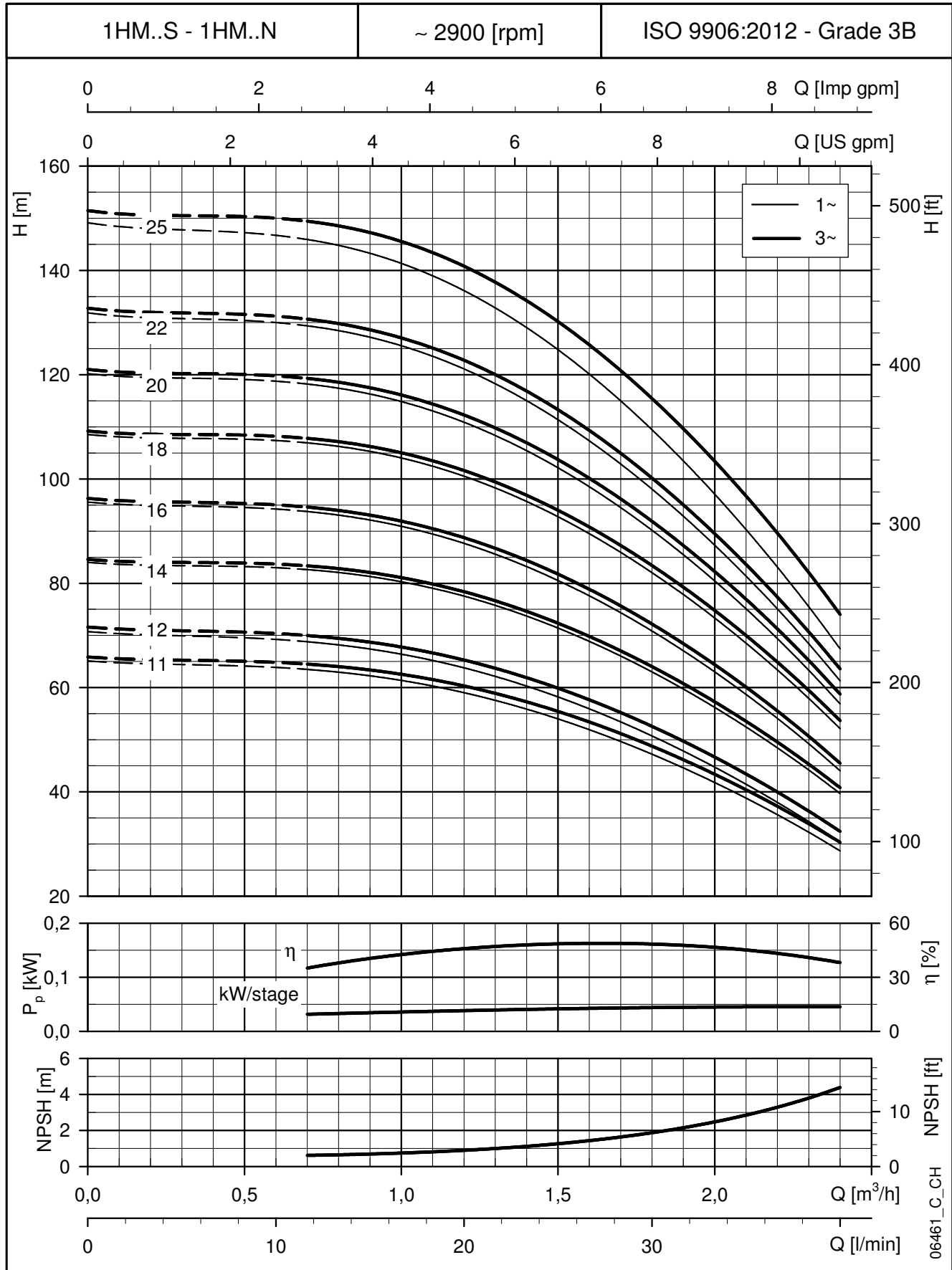
1HM11	TRIFASE	0,55	71	231	140	211	504	233	104	100	125	125	155	10	12
1HM12		0,55	71	251	140	211	524	253	104	100	125	125	155	10	12
1HM14		0,75	80	291	155	219	608	293	104	100	125	125	155	10	14
1HM16		0,75	80	331	155	219	648	333	104	100	125	125	155	10	14
1HM18		1,1	80	371	155	219	688	373	104	100	125	125	155	16	19
1HM20		1,1	80	411	155	219	728	413	104	100	125	125	155	16	20
1HM22		1,1	80	451	155	219	768	453	104	100	125	125	155	16	20
1HM25		1,5	80	511	155	219	828	513	104	100	125	125	155	16	23

È possibile utilizzare le pompe fino a PN16 montando una tenuta meccanica PN16.
 Per le tenute meccaniche vedere tabella pagina 15.

1hm-s-n-2p50-2_c_td

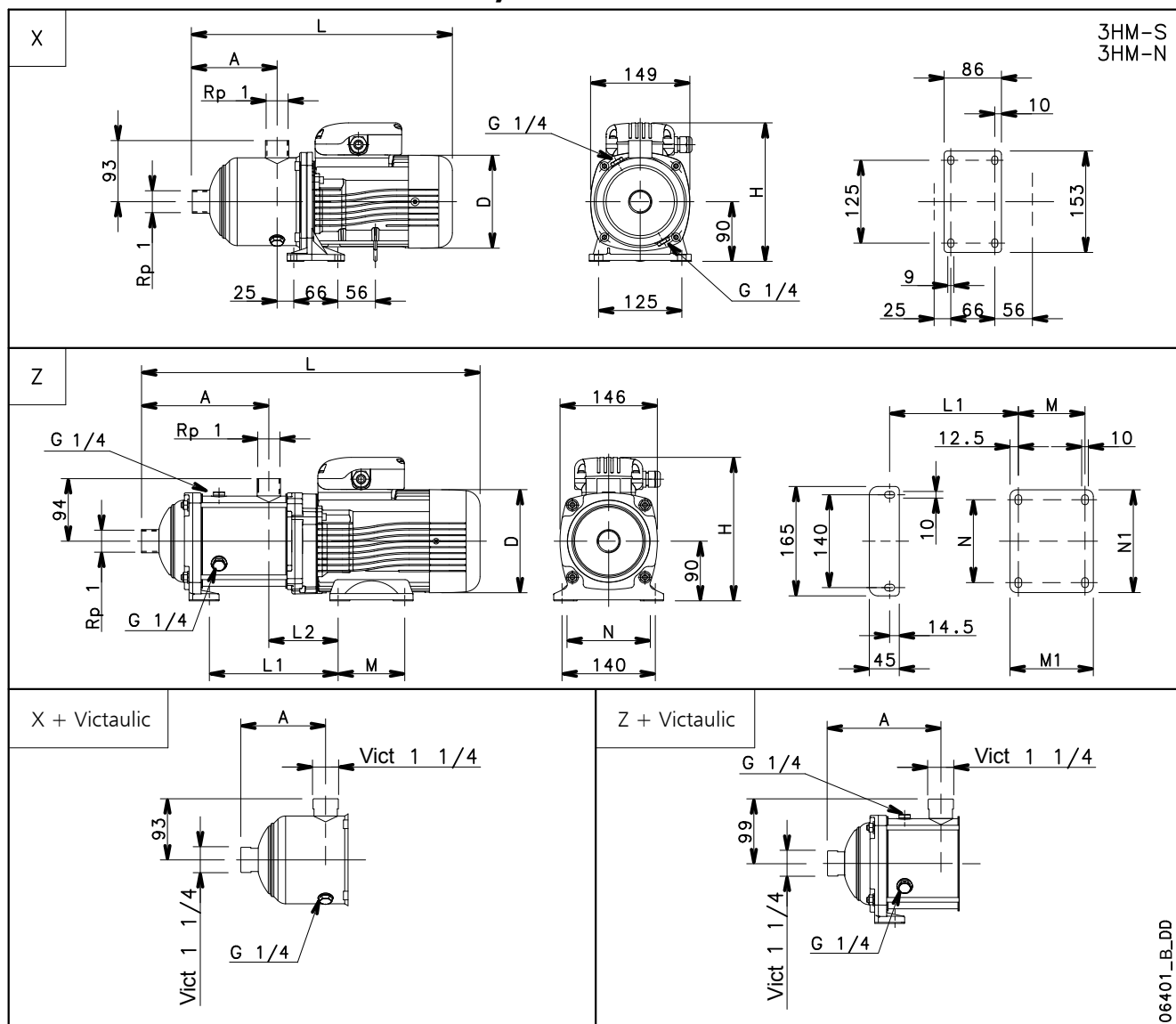
SERIE 1HM..S - 1HM..N, (DA 11 A 25 STADI)

CARATTERISTICHE DI FUNZIONAMENTO A 50 Hz, 2 POLI



Le prestazioni valgono per liquidi con densità $\rho = 1 \text{ Kg/dm}^3$ ed una viscosità cinematica $\nu = 1 \text{ mm}^2/\text{sec}$.

SERIE 3HM..S - 3HM..N, (DA 2 A 10 STADI) DIMENSIONI E PESI A 50 Hz, 2 POLI



POMPA TIPO	VERSIONE	Rif.	MOTORE		DIMENSIONI (mm)									PN bar	PESO kg	
			kW	Grand.	A	D	H	L	L1	L2	M	M1	N			N1
3HM03	MONOFASE	X	0,55	71	87	140	211	344	-	-	-	-	-	-	10	9
3HM04			0,55	71	107	140	211	364	-	-	-	-	-	-	10	10
3HM05			0,55	71	127	140	211	384	-	-	-	-	-	-	10	10
3HM06			0,55	71	147	140	211	404	-	-	-	-	-	-	10	10
3HM07		Z	0,55	71	151	140	211	424	153	104	100	125	125	155	10	10
3HM08			0,75	80	171	155	227	488	173	104	100	125	125	155	10	12
3HM09			0,75	80	191	155	227	508	193	104	100	125	125	155	10	12
3HM10			1,1	80	211	155	227	528	213	104	100	125	125	155	10	14

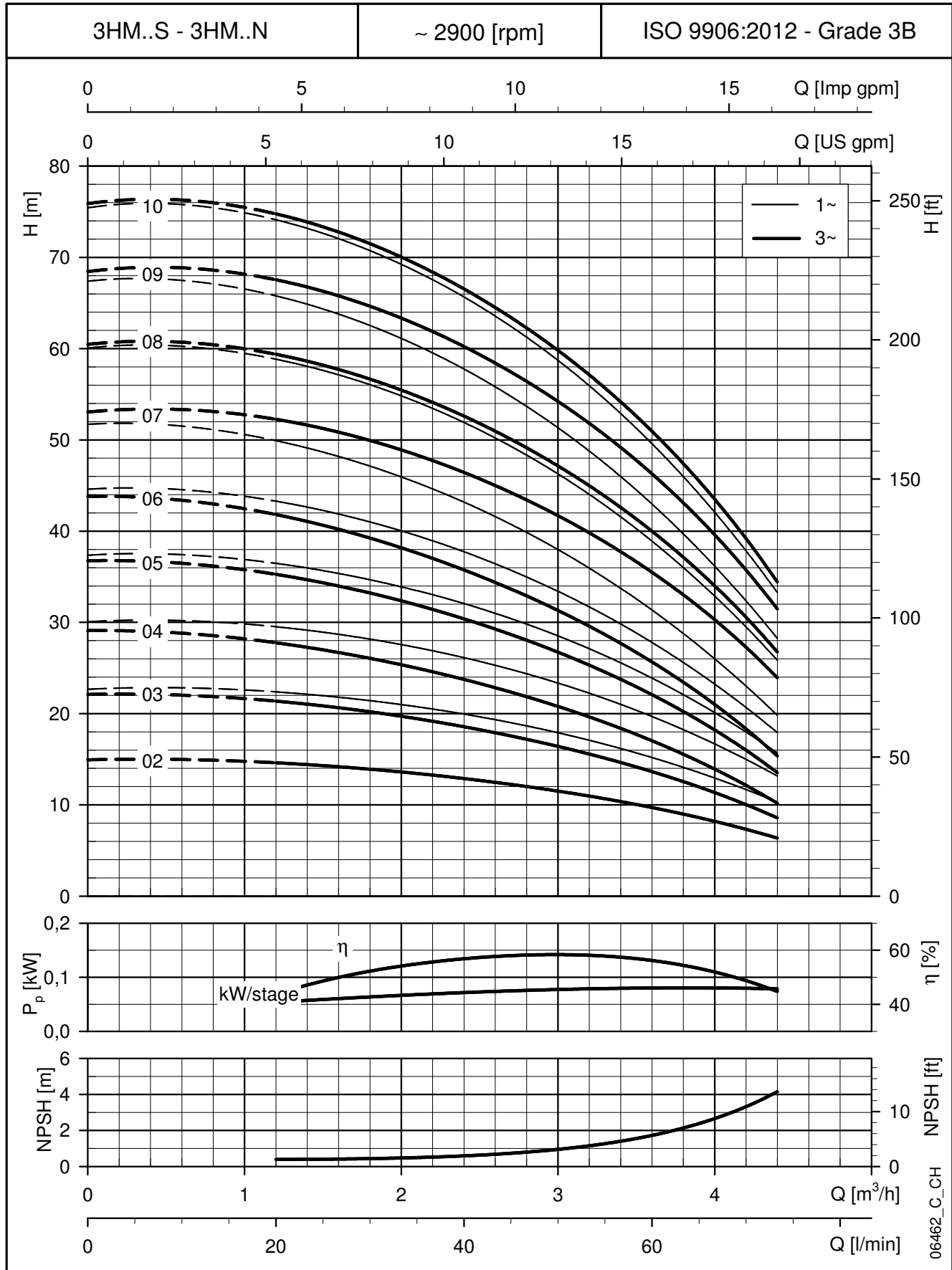
3HM02	TRIFASE	X	0,30	63	87	120	201	336	-	-	-	-	-	-	10	6
3HM03			0,30	63	87	120	201	336	-	-	-	-	-	-	10	6
3HM04			0,30	63	107	120	201	356	-	-	-	-	-	-	10	7
3HM05			0,40	63	127	120	201	376	-	-	-	-	-	-	10	7
3HM06			0,50	63	147	120	201	396	-	-	-	-	-	-	10	8
3HM07		Z	0,75	80	151	155	219	468	153	104	100	125	125	155	10	14
3HM08			0,75	80	171	155	219	488	173	104	100	125	125	155	10	15
3HM09			1,1	80	191	155	219	508	193	104	100	125	125	155	10	16
3HM10			1,1	80	211	155	219	528	213	104	100	125	125	155	10	16

È possibile utilizzare le pompe fino a PN16 montando una tenuta meccanica PN16.
Per le tenute meccaniche vedere tabella pagina 15.

3hm-s-n-2p50-1_c_td

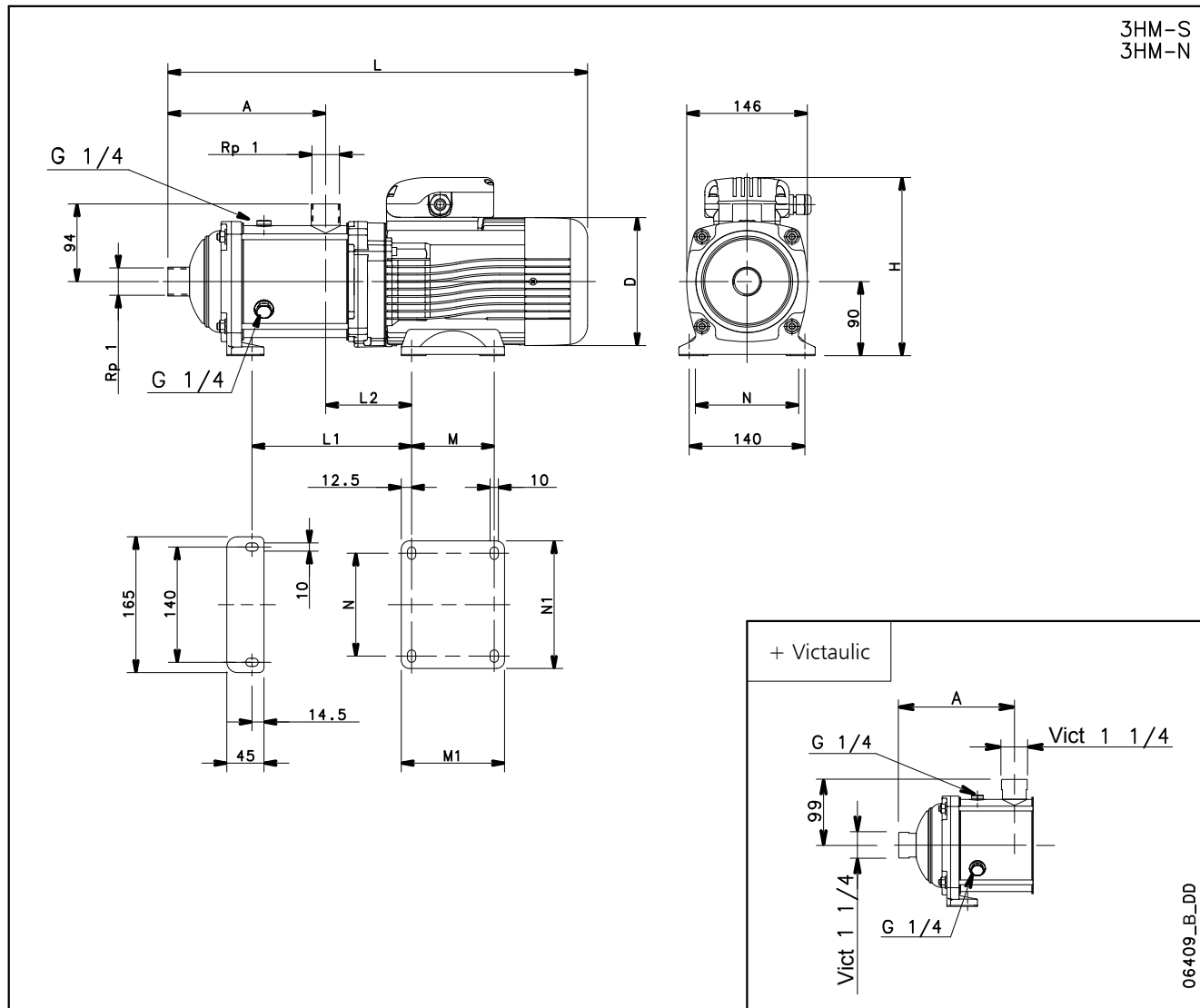
SERIE 3HM..S - 3HM..N, (DA 2 A 10 STADI)

CARATTERISTICHE DI FUNZIONAMENTO A 50 Hz, 2 POLI



Le prestazioni valgono per liquidi con densità $\rho = 1 \text{ Kg/dm}^3$ ed una viscosità cinematica $\nu = 1 \text{ mm}^2/\text{sec}$.

SERIE 3HM..S - 3HM..N, (DA 11 A 21 STADI)
DIMENSIONI E PESI A 50 Hz, 2 POLI



POMPA TIPO	VERSIONE	MOTORE		DIMENSIONI (mm)										PN	PESO
		kW	Grand.	A	D	H	L	L1	L2	M	M1	N	N1	bar	kg
3HM11	MONOFASE	1,1	80	231	155	227	548	233	104	100	125	125	155	10	16
3HM12		1,1	80	251	155	227	568	253	104	100	125	125	155	10	16
3HM13		1,1	80	271	155	227	588	273	104	100	125	125	155	10	17
3HM14		1,1	80	291	155	227	608	293	104	100	125	125	155	16	18
3HM16		1,5	90	331	174	249	648	376	127	125	150	140	164	16	31
3HM17		1,5	90	351	174	249	668	396	127	125	150	140	164	16	32
3HM19		1,5	90	391	174	249	708	416	127	125	150	140	164	16	32

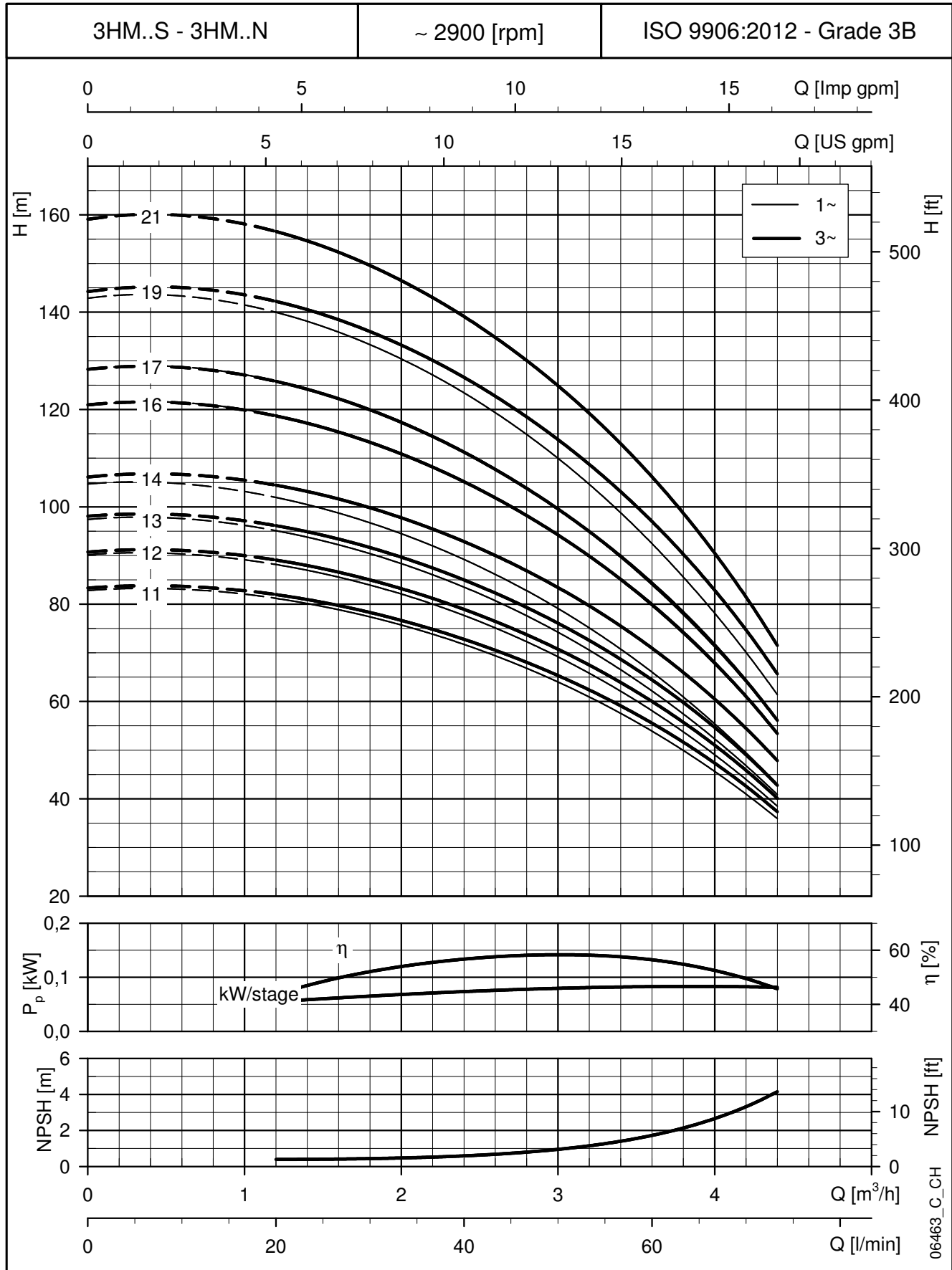
3HM11	TRIFASE	1,1	80	231	155	219	548	233	104	100	125	125	155	10	17
3HM12		1,1	80	251	155	219	568	253	104	100	125	125	155	10	17
3HM13		1,1	80	271	155	219	588	273	104	100	125	125	155	10	17
3HM14		1,5	80	291	155	219	608	293	104	100	125	125	155	16	19
3HM16		1,5	80	331	155	219	648	333	104	100	125	125	155	16	19
3HM17		1,5	80	351	155	219	668	353	104	100	125	125	155	16	20
3HM19		2,2	90	391	174	224	764	416	127	125	150	140	164	16	25
3HM21		2,2	90	431	174	224	804	456	127	125	150	140	164	16	26

È possibilezare le pompe fino a PN16 montando una tenuta meccanica PN16.
 Per le tenute meccaniche vedere tabella pagina 15.

3hm-s-n-2p50-2_c_td

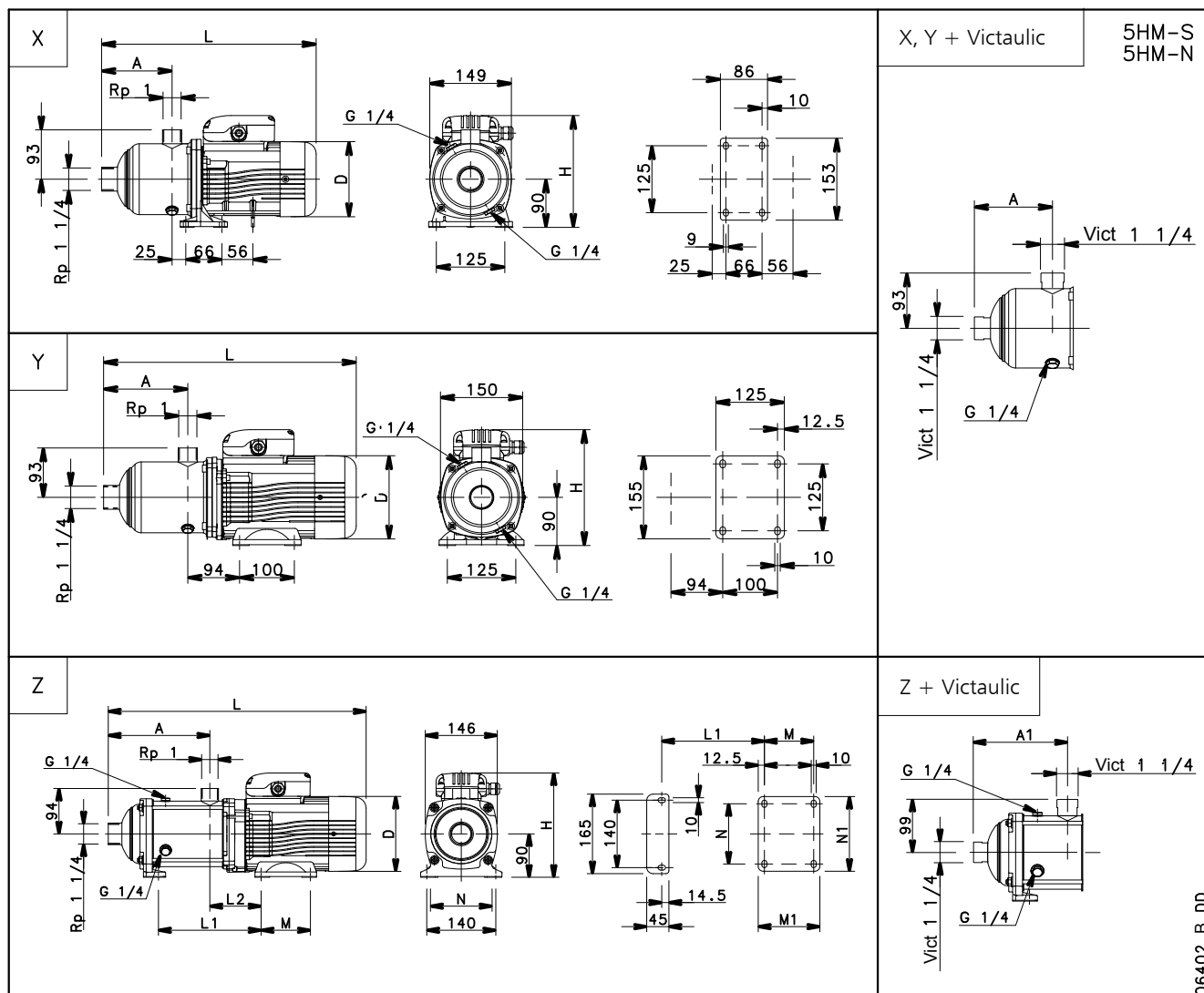
SERIE 3HM..S - 3HM..N, (DA 11 A 21 STADI)

CARATTERISTICHE DI FUNZIONAMENTO A 50 Hz, 2 POLI



Le prestazioni valgono per liquidi con densità $\rho = 1 \text{ Kg/dm}^3$ ed una viscosità cinematica $\nu = 1 \text{ mm}^2/\text{sec}$.

SERIE 5HM..S - 5HM..N, (DA 2 A 9 STADI)
DIMENSIONI E PESI A 50 Hz, 2 POLI



06402_B_DD

POMPA TIPO	VERSIONE	Rif.	MOTORE		DIMENSIONI (mm)											PN bar	PESO kg
			kW	Grand.	A	A1	D	H	L	L1	L2	M	M1	N	N1		
5HM02	MONOFASE	X	0,55	71	104	102	140	211	361	-	-	-	-	-	-	10	9
5HM03			0,55	71	104	102	140	211	361	-	-	-	-	-	-	10	9
5HM04			0,55	71	129	127	140	211	386	-	-	-	-	-	-	10	10
5HM05			0,75	80	154	152	155	227	461	-	-	-	-	-	-	10	10
5HM06		Z	0,75	80	158	156	155	227	474	158	104	100	125	125	155	10	11
5HM07			1,1	80	183	181	155	227	499	183	104	100	125	125	155	10	15
5HM08			1,1	80	208	206	155	227	524	208	104	100	125	125	155	10	15
5HM09			1,1	80	233	231	155	227	550	233	104	100	125	125	155	10	17

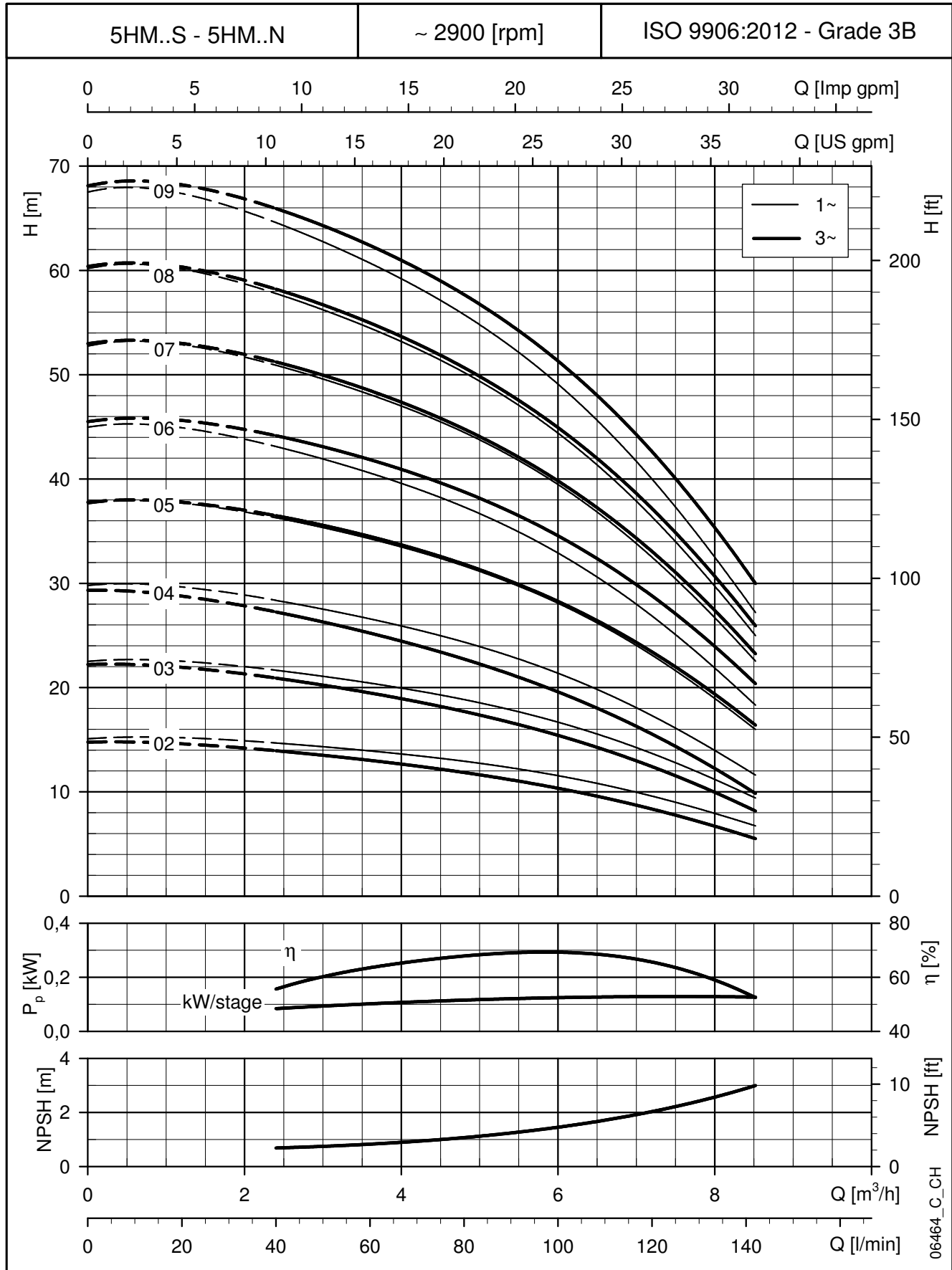
5HM02	TRIFASE	X	0,30	63	104	102	120	201	353	-	-	-	-	-	-	10	6	
5HM03			0,40	63	104	102	120	201	353	-	-	-	-	-	-	10	7	
5HM04			0,50	63	129	127	120	201	378	-	-	-	-	-	-	10	8	
5HM05		Y	0,75	80	154	152	155	219	462	-	-	-	-	-	-	10	13	
5HM06			Z	1,1	80	158	156	155	219	475	158	104	100	125	125	155	10	15
5HM07				1,1	80	183	181	155	219	500	183	104	100	125	125	155	10	16
5HM08		Z	1,1	80	208	206	155	219	525	208	104	100	125	125	155	10	16	
5HM09			1,5	80	233	231	155	219	550	233	104	100	125	125	155	10	18	

È possibile utilizzare le pompe fino a PN16 montando una tenuta meccanica PN16.
Per le tenute meccaniche vedere tabella pagina 15.

5hm-s-n-2p50-1_e_td

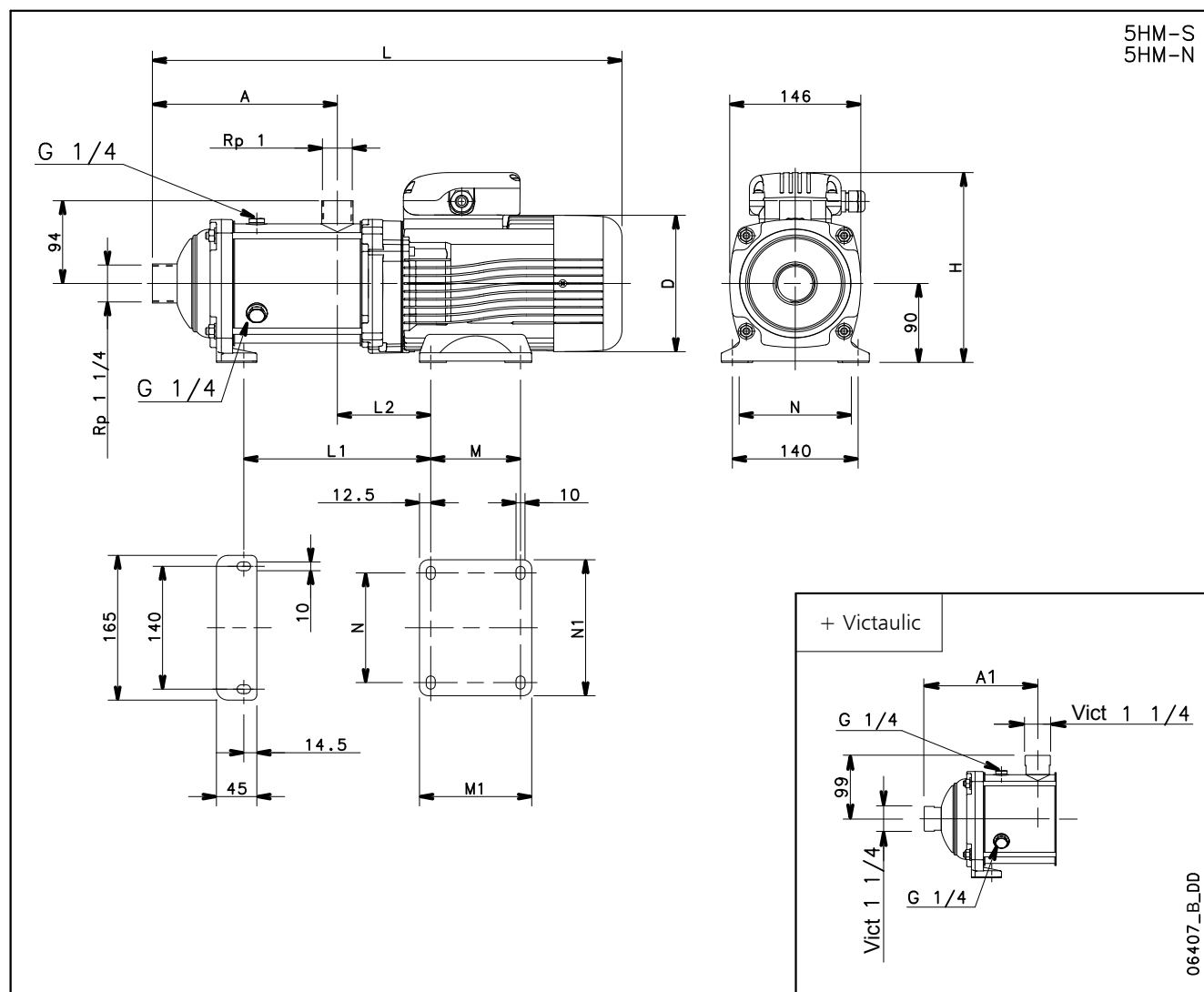
SERIE 5HM..S - 5HM..N, (DA 2 A 9 STADI)

CARATTERISTICHE DI FUNZIONAMENTO A 50 Hz, 2 POLI



Le prestazioni valgono per liquidi con densità $\rho = 1 \text{ Kg/dm}^3$ ed una viscosità cinematica $\nu = 1 \text{ mm}^2/\text{sec}$.

SERIE 5HM..S - 5HM..N, (DA 10 A 21 STADI)
DIMENSIONI E PESI A 50 Hz, 2 POLI



POMPA TIPO	VERSIONE	MOTORE		DIMENSIONI (mm)											PN bar	PESO kg
		kW	Grand.	A	A1	D	H	L	L1	L2	M	M1	N	N1		
5HM10	MONOFASE	1,5	90	258	256	174	249	631	281	127	125	150	140	164	10	30
5HM11		1,5	90	283	281	174	249	656	306	127	125	150	140	164	10	30
5HM12		1,5	90	308	306	174	249	681	331	127	125	150	140	164	10	31

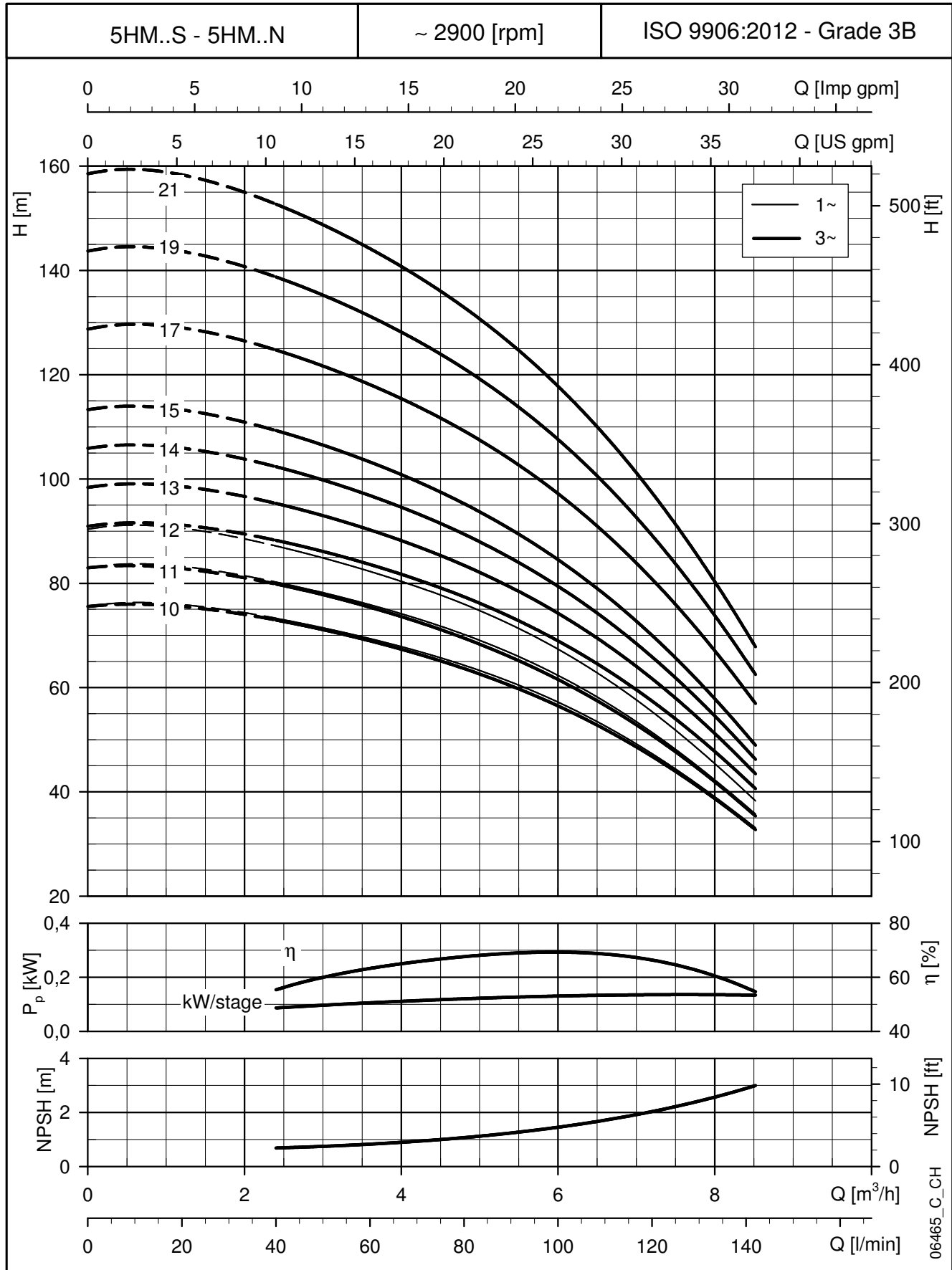
5HM10	TRIFASE	1,5	80	258	256	155	227	575	258	104	100	125	125	155	10	18
5HM11		1,5	80	283	281	155	227	600	283	104	100	125	125	155	10	19
5HM12		2,2	90	308	306	174	224	681	308	127	125	150	140	164	10	24
5HM13		2,2	90	333	331	174	224	706	356	127	125	150	140	164	10	24
5HM14		2,2	90	358	356	174	224	731	381	127	125	150	140	164	16	25
5HM15		2,2	90	383	381	174	224	756	406	127	125	150	140	164	16	25
5HM17		3	90	433	431	174	224	806	456	127	125	150	140	164	16	29
5HM19		3	90	483	481	174	224	856	506	127	125	150	140	164	16	30
5HM21		3	90	533	531	174	224	906	556	127	125	150	140	164	16	31

È possibile utilizzare le pompe fino a PN16 montando una tenuta meccanica PN16.
 Per le tenute meccaniche vedere tabella pagina 15.

5hm-s-n-2p50-2_d_td

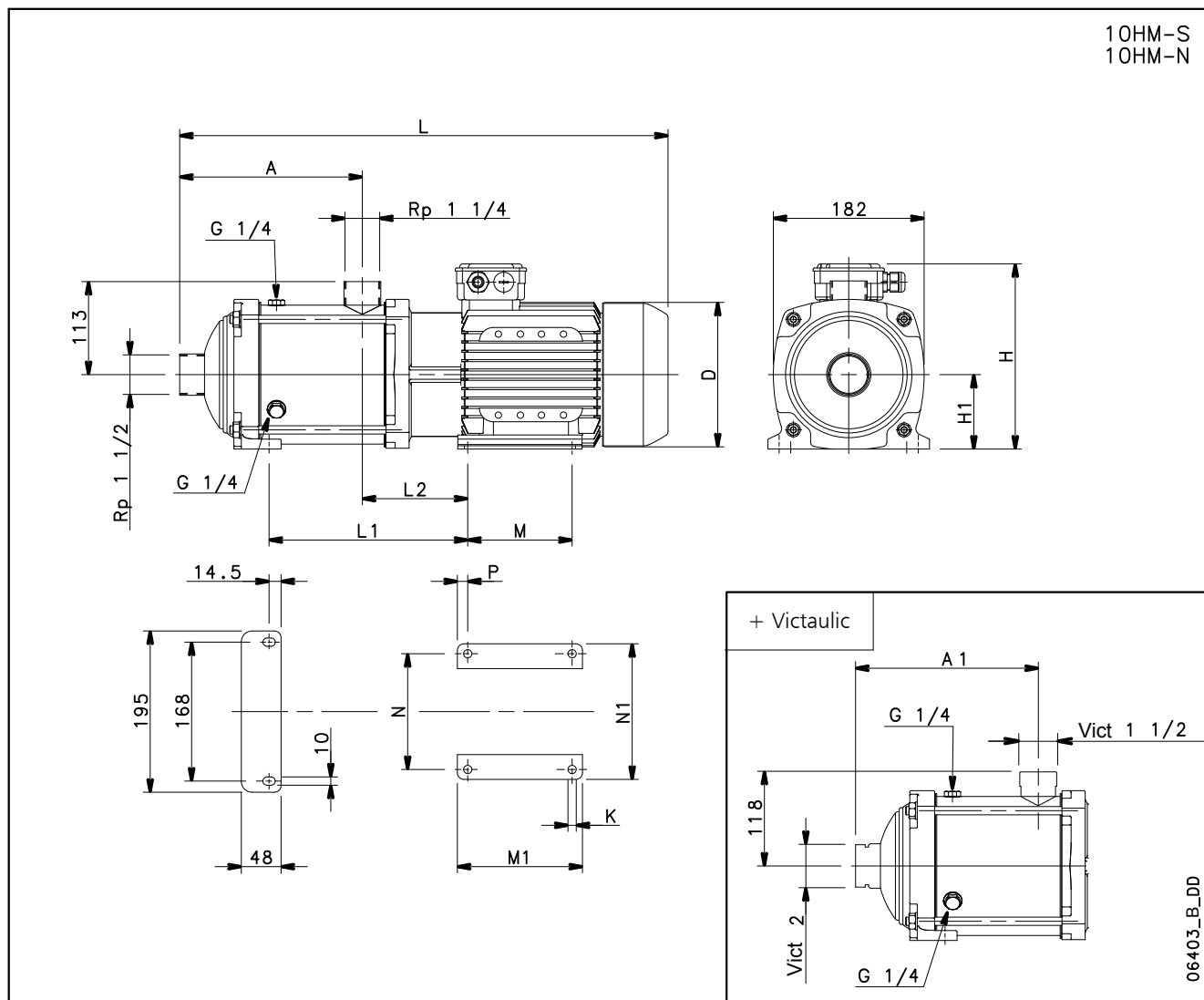
SERIE 5HM..S - 5HM..N, (DA 10 A 21 STADI)

CARATTERISTICHE DI FUNZIONAMENTO A 50 Hz, 2 POLI



Le prestazioni valgono per liquidi con densità $\rho = 1 \text{ Kg/dm}^3$ ed una viscosità cinematica $\nu = 1 \text{ mm}^2/\text{sec}$.

SERIE 10HM..S - 10HM..N
DIMENSIONI E PESI A 50 Hz, 2 POLI

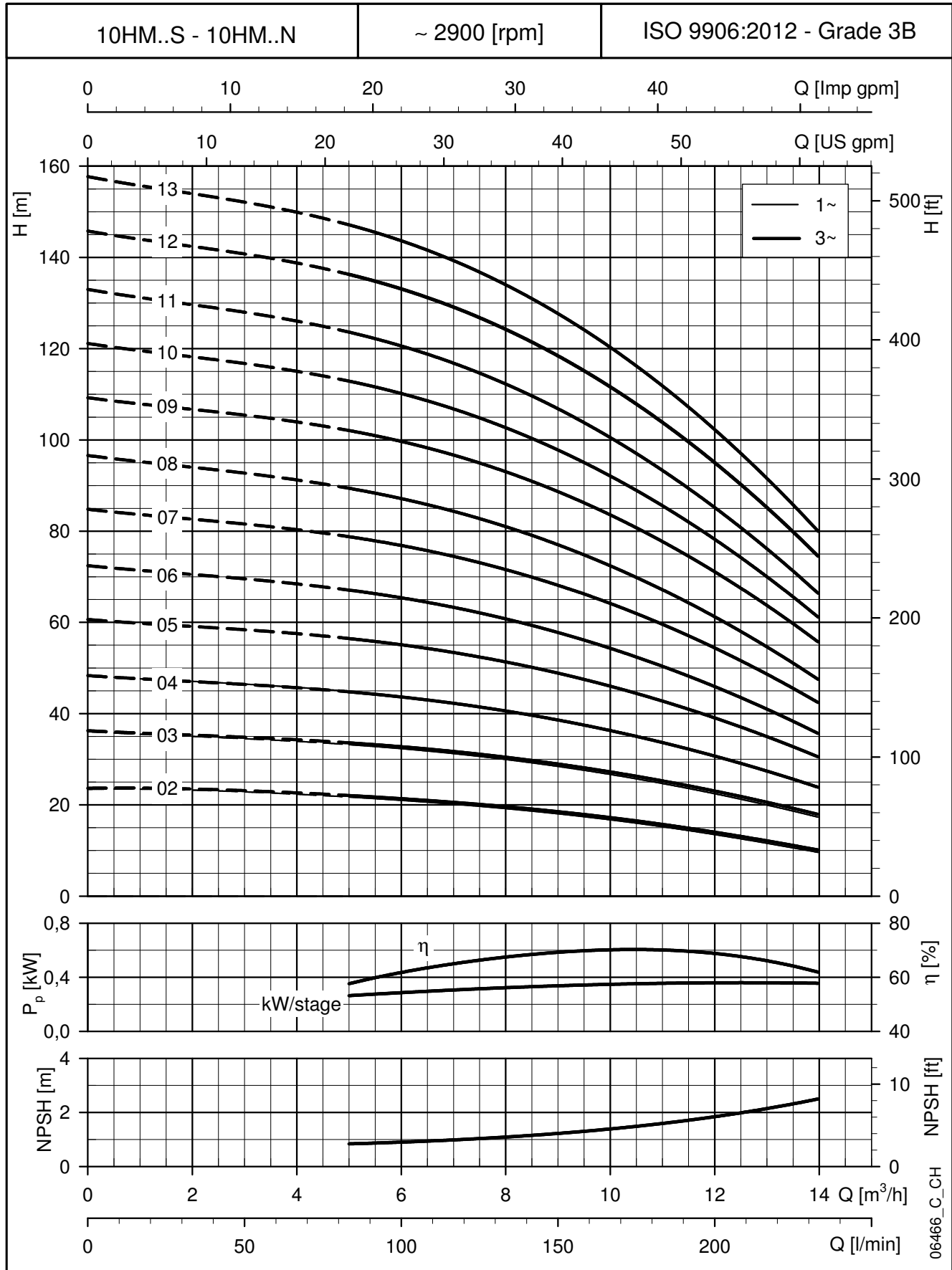


POMPA TIPO	VERSIONE	MOTORE		DIMENSIONI (mm)														PN bar	PESO kg
		kW	Grand.	A	A1	D	H	H1	L	L1	L2	M	M1	N	N1	P	K		
10HM02	MONOFASE	1,1	80	125	137	155	227	90	443	122	105	100	125	125	155	12,5	10	10	13
10HM03		1,1	80	125	137	155	227	90	443	122	105	100	125	125	155	12,5	10	10	17
10HM04		1,5	90	157	169	174	249	90	531	176	128	125	150	140	164	12,5	10	10	31

10HM02	TRIFASE	0,75	80	125	137	155	219	90	443	122	105	100	125	125	155	12,5	10	10	16
10HM03		1,1	80	125	137	155	219	90	443	122	105	100	125	125	155	12,5	10	10	17
10HM04		1,5	80	157	169	155	219	90	475	154	105	100	125	125	155	12,5	10	10	19
10HM05		2,2	90	189	201	174	224	90	563	208	128	125	150	140	164	12,5	10	10	25
10HM06		2,2	90	221	233	174	224	90	595	240	128	125	150	140	164	12,5	10	10	26
10HM07		3	90	253	265	174	224	90	627	272	128	125	150	140	164	12,5	10	10	30
10HM08		3	90	285	297	174	224	90	659	304	128	125	150	140	164	12,5	10	10	31
10HM09		4	100	317	329	197	254	100	720	356	147	140	170	160	184	15	12	16	38
10HM10		4	100	349	361	197	254	100	752	388	147	140	170	160	184	15	12	16	39
10HM11		4	100	381	393	197	254	100	784	420	147	140	170	160	184	15	12	16	40
10HM12		5,5	112	413	425	214	280	112	850	459	154	140	170	190	219	15	12	16	48
10HM13		5,5	112	445	457	214	280	112	882	491	154	140	170	190	219	15	12	16	49

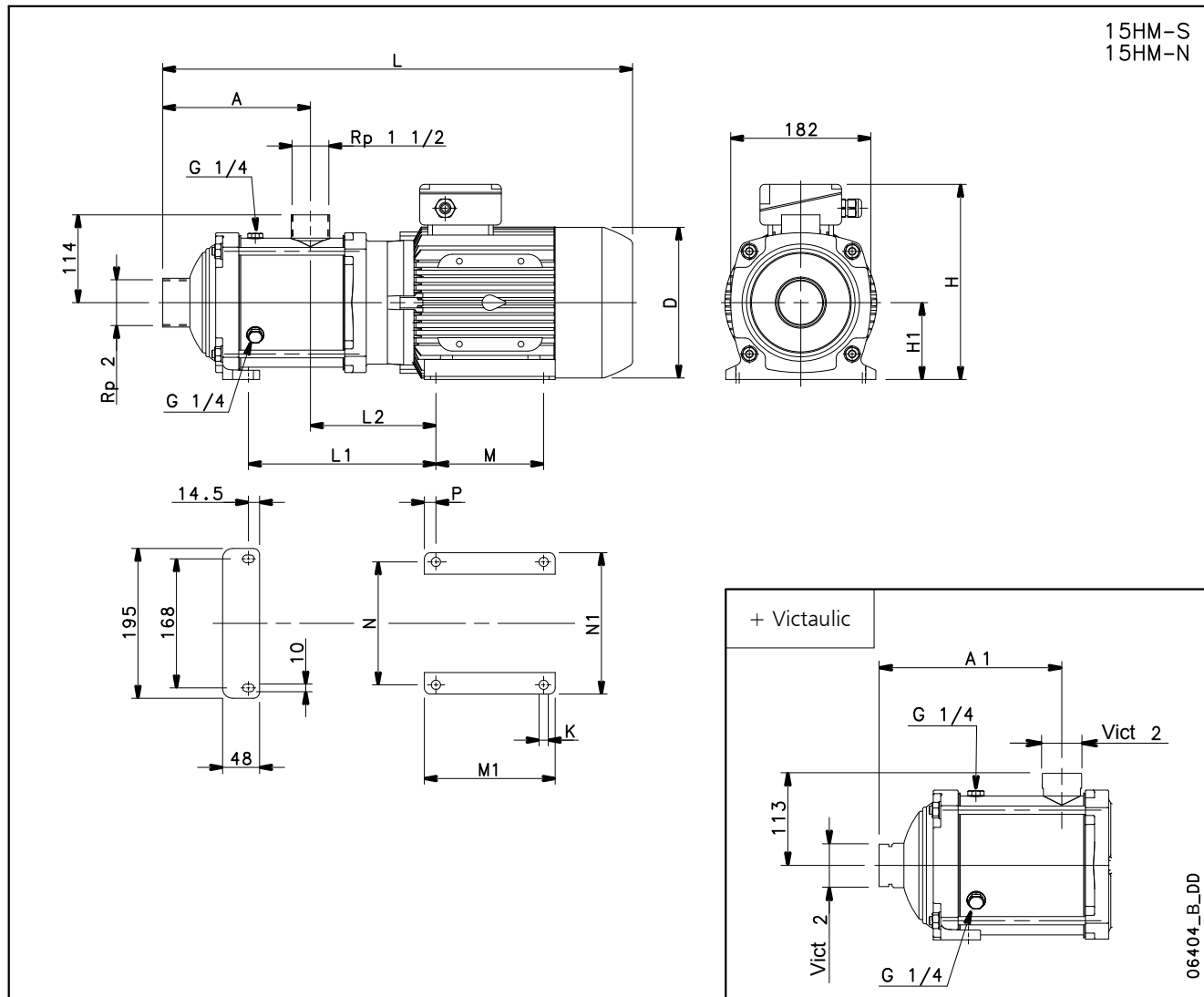
È possibile utilizzare le pompe fino a PN16 montando una tenuta meccanica PN16.
Per le tenute meccaniche vedere tabella pagina 15.

10hm-s-n-2p50_d_td

SERIE 10HM..S - 10HM..N
CARATTERISTICHE DI FUNZIONAMENTO A 50 Hz, 2 POLI


Le prestazioni valgono per liquidi con densità $\rho = 1 \text{ Kg/dm}^3$ ed una viscosità cinematica $\nu = 1 \text{ mm}^2/\text{sec}$.

SERIE 15HM..S - 15HM..N
DIMENSIONI E PESI A 50 Hz, 2 POLI



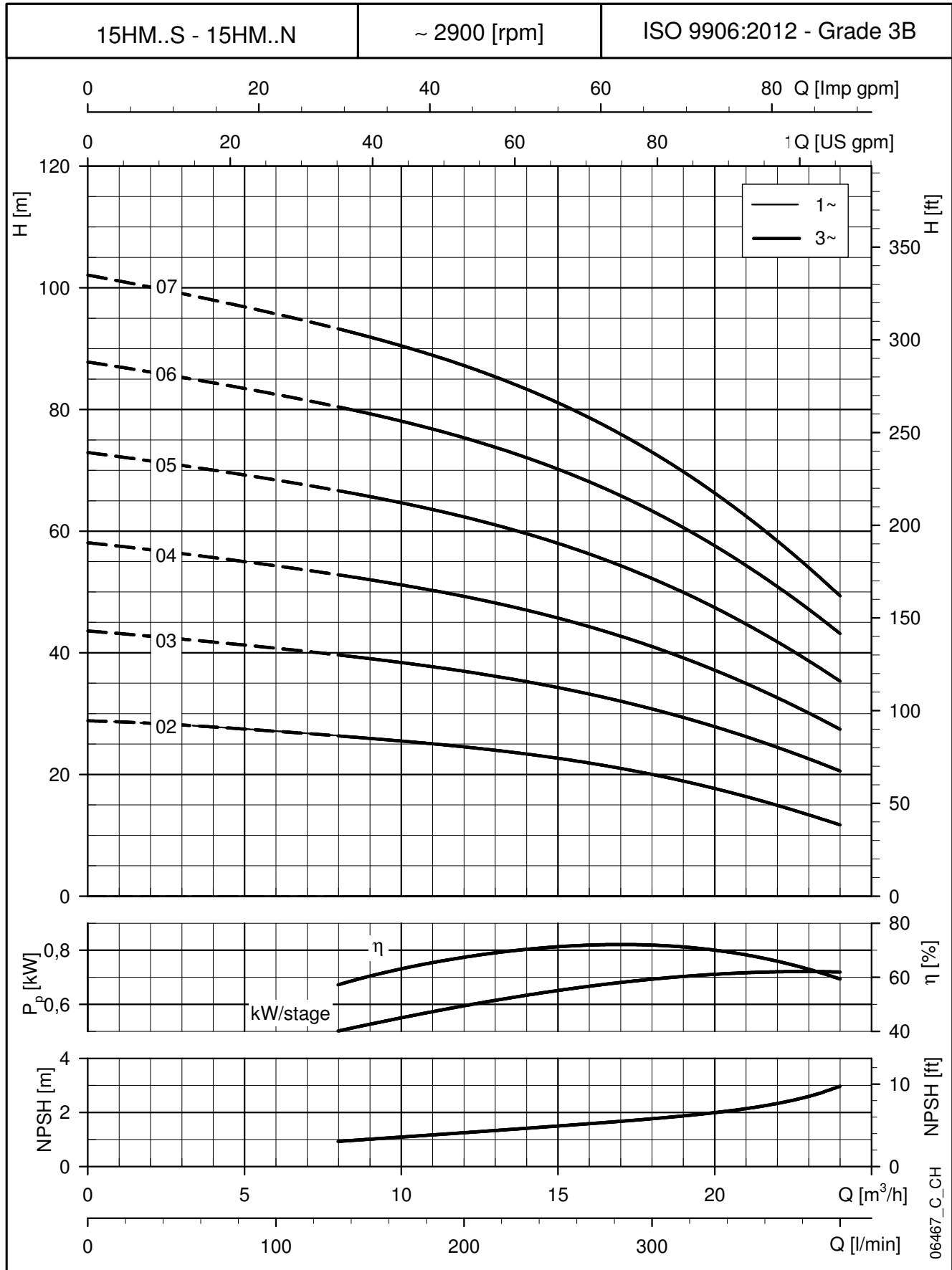
POMPA TIPO	VERSIONE	MOTORE		DIMENSIONI (mm)														PN	PESO
		kW	Grand.	A	A1	D	H	H1	L	L1	L2	M	M1	N	N1	P	K		
15HM02	MONO FASE	1,5	90	144	153	174	249	90	534	128	144	125	150	140	164	12,5	10	10	30
15HM02	TRIFASE	1,5	80	144	153	155	219	90	478	154	121	100	125	125	155	12,5	10	10	18
15HM03		2,2	90	144	153	174	224	90	534	176	144	125	150	140	164	12,5	10	10	23
15HM04		3	90	192	201	174	224	90	582	224	144	125	150	140	164	12,5	10	10	27
15HM05		4	100	240	249	197	254	100	659	292	163	140	170	160	184	15	12	10	35
15HM06		5,5	112	288	297	214	280	112	741	347	170	140	170	190	219	15	12	10	43
15HM07		5,5	112	336	345	214	280	112	789	395	170	140	170	190	219	15	12	10	44

È possibile utilizzare le pompe fino a PN16 montando una tenuta meccanica PN16.
Per le tenute meccaniche vedere tabella pagina 15.

15hm-s-n-2p50_d_td

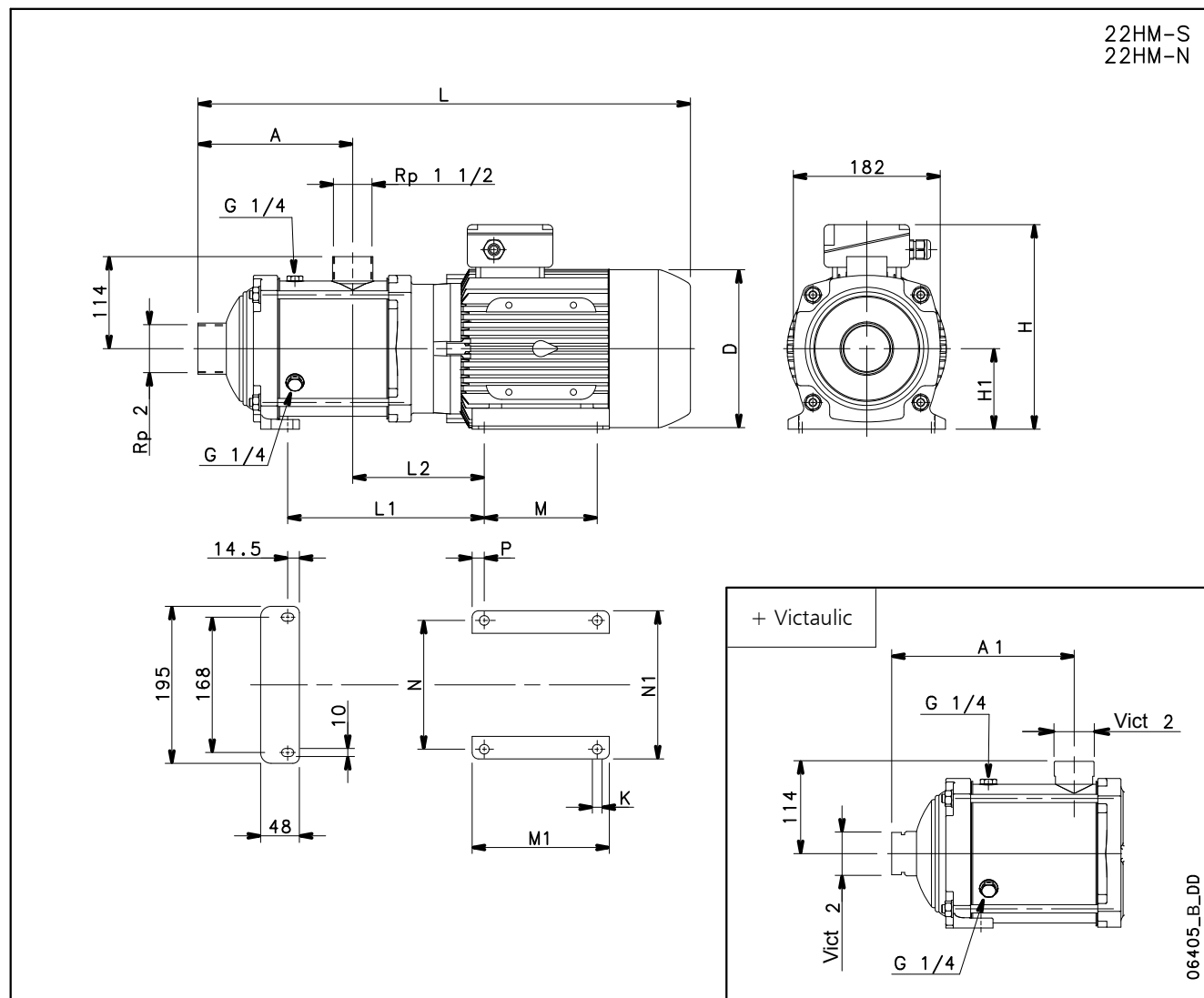
SERIE 15HM..S - 15HM..N

CARATTERISTICHE DI FUNZIONAMENTO A 50 Hz, 2 POLI



Le prestazioni valgono per liquidi con densità $\rho = 1 \text{ Kg/dm}^3$ ed una viscosità cinematica $\nu = 1 \text{ mm}^2/\text{sec}$.

SERIE 22HM..S - 22HM..N
DIMENSIONI E PESI A 50 Hz, 2 POLI



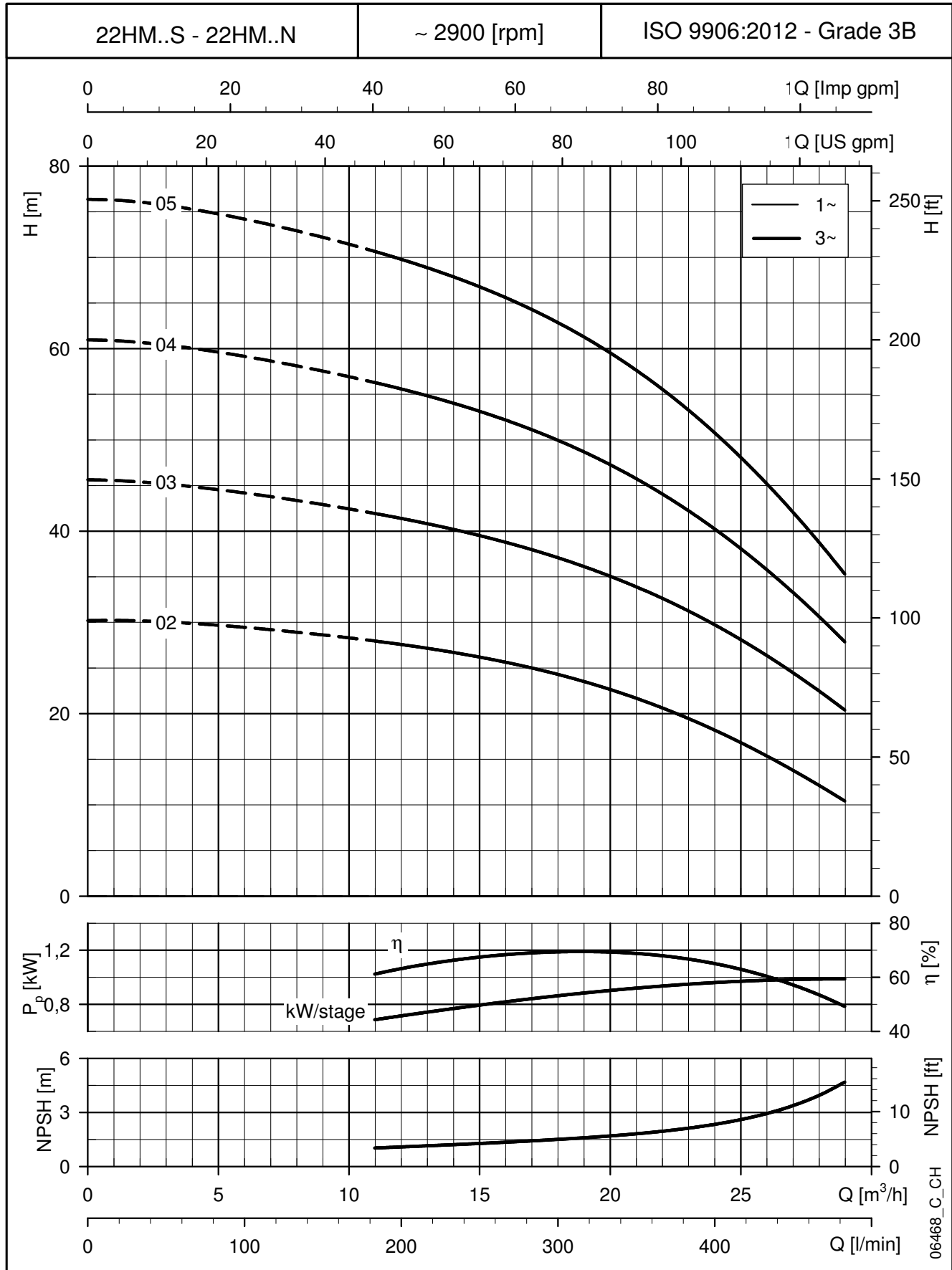
POMPA TIPO	VERSIONE	MOTORE		DIMENSIONI (mm)														PN	PESO
		kW	Grand.	A	A1	D	H	H1	L	L1	L2	M	M1	N	N1	P	K	bar	kg
22HM02	TRIFASE	2,2	90	144	153	174	224	90	534	176	144	125	150	140	164	12,5	10	10	23
22HM03		3	90	144	153	174	224	90	534	176	144	125	150	140	164	12,5	10	10	26
22HM04		4	100	192	201	197	254	100	611	244	163	140	170	160	184	15	12	10	33
22HM05		5,5	112	240	249	214	280	112	693	299	170	140	170	190	219	15	12	10	42

È possibile utilizzare le pompe fino a PN16 montando una tenuta meccanica PN16.
 Per le tenute meccaniche vedere tabella pagina 15.

22hm-s-n-2p50_d_td

SERIE 22HM..S - 22HM..N

CARATTERISTICHE DI FUNZIONAMENTO A 50 Hz, 2 POLI



Le prestazioni valgono per liquidi con densità $\rho = 1 \text{ Kg/dm}^3$ ed una viscosità cinematica $\nu = 1 \text{ mm}^2/\text{sec}$.

**e-HME:
VERSIONE CON DRIVE
E MOTORE A MAGNETI
PERMANENTI
(e-SM DRIVE)**

SERIE e-HME (e-HM SMART)

Background e contesto

In ogni campo di applicazione, dall'edilizia all'industria, dall'agricoltura al riscaldamento/condizionamento dell'aria l'esigenza di sistemi di pompaggio intelligenti, compatti e ad alta efficienza è in continua crescita.

Ecco perché Lowara ha sviluppato la serie e-HM Smart: un sistema integrato di pompaggio intelligente con motore a magneti permanenti (livello di efficienza IE5) controllato elettronicamente.

Il sistema di controllo integrato, unito alle alte prestazioni dell'elettronica di potenza, all'efficienza del motore e della parte idraulica garantisce bassissimi costi operativi e grande flessibilità, precisione nel controllo e dimensioni ultra compatte.

Risparmio

L'elevata efficienza dell'elettronica di potenza e del motore a magneti permanenti permettono di minimizzare le perdite e di trasferire quindi la massima energia alla parte idraulica della pompa.

Il raffinato sistema di controllo a microprocessore integrato regola la velocità posizionandosi sul punto di lavoro richiesto, limitando la potenza elettrica assorbita a quella strettamente necessaria per le condizioni di lavoro richieste. Questo consente notevoli risparmi economici, soprattutto in quei sistemi in cui il fabbisogno varia nel tempo.

Flessibilità

La compattezza, le basse perdite e la possibilità di regolare il punto di lavoro permettono l'uso di e-HM Smart anche in campi di applicazione e sistemi dove fino ad ora l'uso di una pompa tradizionale poneva limitazioni talvolta insuperabili.

La serie e-HM Smart è inoltre facilmente integrabile all'interno di anelli di regolazione e controllo grazie all'ampia disponibilità di protocolli di comunicazione e di ingressi analogici e digitali.

La pompa viene inoltre fornita completa di sensore di pressione già connesso elettricamente.

Facilità d'uso e di installazione

e-HM Smart dispone di una interfaccia intuitiva che guida l'utente durante la fase di avvio e di una pratica area per le connessioni di facile accesso.

Il sistema di controllo è integrato e non necessita di un ulteriore quadro elettrico esterno.

Settori di applicazione

- Sistemi di alimentazione idrica in fabbricati residenziali
- Impianti di condizionamento
- Impianti di trattamento acqua
- Impianti industriali



Sistema e-SM

- Alimentazione monofase: 208-240 V +/- 10%, 50/60 Hz
- Alimentazione trifase:
 - da 0,37 kW a 1,5 kW: 208-240 / 380-460 V +/- 10%, 50/60 Hz
 - 2,2 kW: 380-460 V +/- 10%, 50/60 Hz
- Potenze fino a 2,2 kW
- Classe di protezione IP55.
- Fino a 3 unità in parallelo

Pompa

- Portata: fino a 29 m³/h
- Prevalenza: fino a 158 m
- Temperatura ambiente: da -20°C a +50°C senza penalizzazione delle prestazioni
- Temperatura del liquido pompato fino a +120°C
- Pressione massima di esercizio 16 bar (PN 16)
- Le prestazioni della pompa sono conformi alle tolleranze indicate nella ISO 9906:2012

Motore

- Livello di efficienza IE5 (IEC TS 60034-30-2:2016)
- Motore elettrico sincrono a magneti permanenti (TEFC), costruzione chiusa, raffreddato ad aria
- Classe di isolamento 155 (F)
- Protezione da sovraccarico e rotore bloccato a riarmo automatico incorporata

Regolamenti (UE) 2019/1781 e 2021/341 Allegato I – punto 4

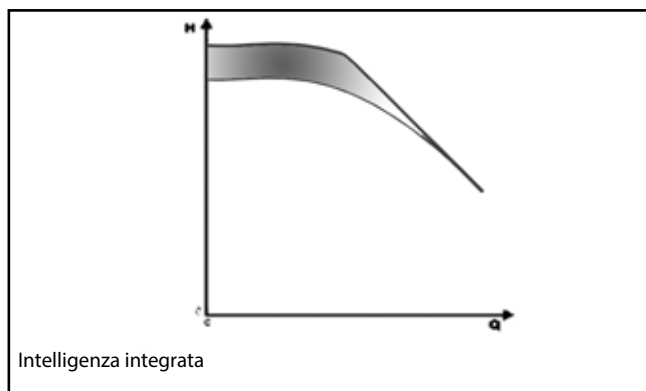
(Informazioni sul prodotto)

Questi variatori di velocità non ricadono nell'ambito di applicazione poiché i motori a magneti permanenti, a cui sono abbinati, a loro volta non rientrano tra i motori compresi nei medesimi regolamenti.

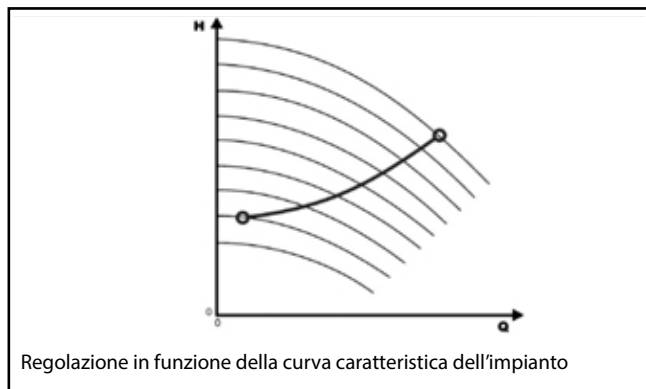
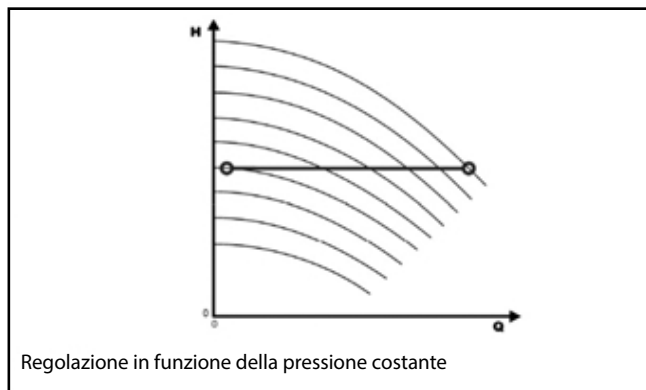
SERIE e-HME (e-HM SMART)

La serie e-HM Smart è dotata di un controllo intelligente che ottimizza le prestazioni idrauliche minimizzando gli sprechi.




Intelligenza integrata: il controllo elettronico del motore permette di aumentare fino al 20% le prestazioni rispetto ad una pompa equivalente a velocità fissa (area evidenziata in figura "Intelligenza integrata").

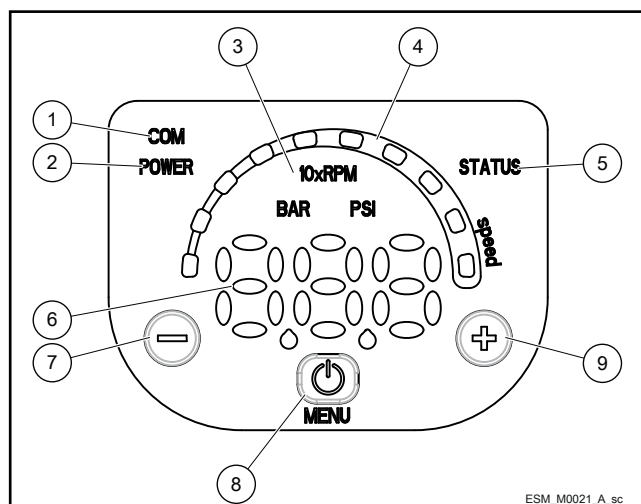


Regolazione: è disponibile la regolazione sia a pressione costante che in funzione della curva caratteristica dell'impianto, secondo le preferenze del cliente. Una ulteriore possibilità è la regolazione in funzione di un segnale esterno o a una velocità preimpostata.

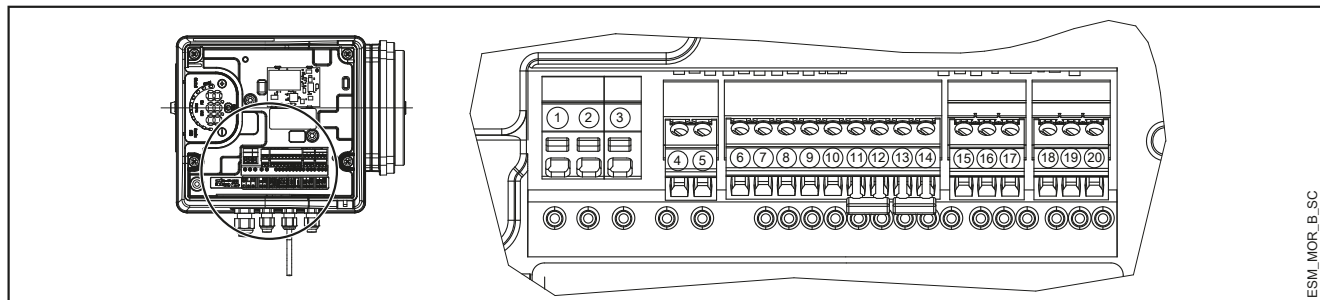


Interfaccia semplice e intuitiva: con solo tre tasti è possibile impostare l'intera unità; display di facile e immediata lettura parametri e allarmi, pensato per avere sempre sotto controllo il funzionamento del sistema.

- ① LED di comunicazione
- ② LED di accensione
- ③ LED unità di misura
- ④ LED barra di velocità
- ⑤ LED di stato
- ⑥ Display numerico
- ⑦ Tasto decrementa 
- ⑧ Tasto on/off e menù 
- ⑨ Tasto incrementa 



SERIE e-HME MORSETTIERA MONOFASE

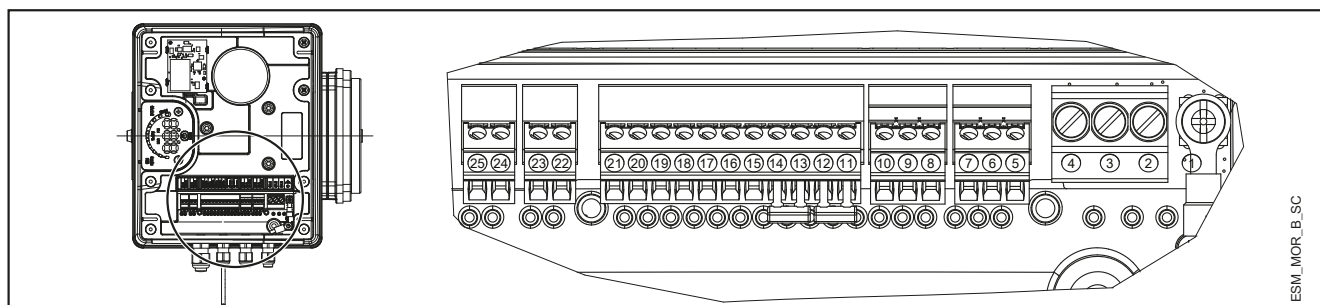


ESM_MOR_B_SC

N. RIF	ELEMENTO	DESCRIZIONE
4	Segnale di guasto	Contatto Comune Relè di stato (errore)
5		NA Relè di stato (errore)
6	Alimentazione di tensione ausiliaria	Alimentazione ausiliaria +15 VCC
7	Ingresso analogico 0-10V	Ingresso 0-10 V riferimento modalità attuatore
8		GND riferimento 0-10 V
9	Sensore esterno pressione [anche differenziale]	Alimentazione sensore esterno +15 VCC
10		Ingresso 4-20 mA sensore esterno
11	Start/Stop esterno	Riferimento ingresso ON/OFF esterno
12		Ingresso ON/OFF esterno
13	Mancanza acqua esterna	Ingresso mancanza acqua
14		Riferimento mancanza acqua
15	Bus di comunicazione	Porta 1 RS485: RS485-1N B (-)
16		Porta 1 RS485: RS485-1P A (+)
17		GND elettronica
18	Bus di comunicazione	Porta 2 RS485: RS485-2N B (-) attiva solo con modulo opzionale
19		Porta 2 RS485: RS485-2P A (+) attiva solo con modulo opzionale
20		GND elettronica

MorsM_a_sc

MORSETTIERA TRIFASE



ESM_MOR_B_SC

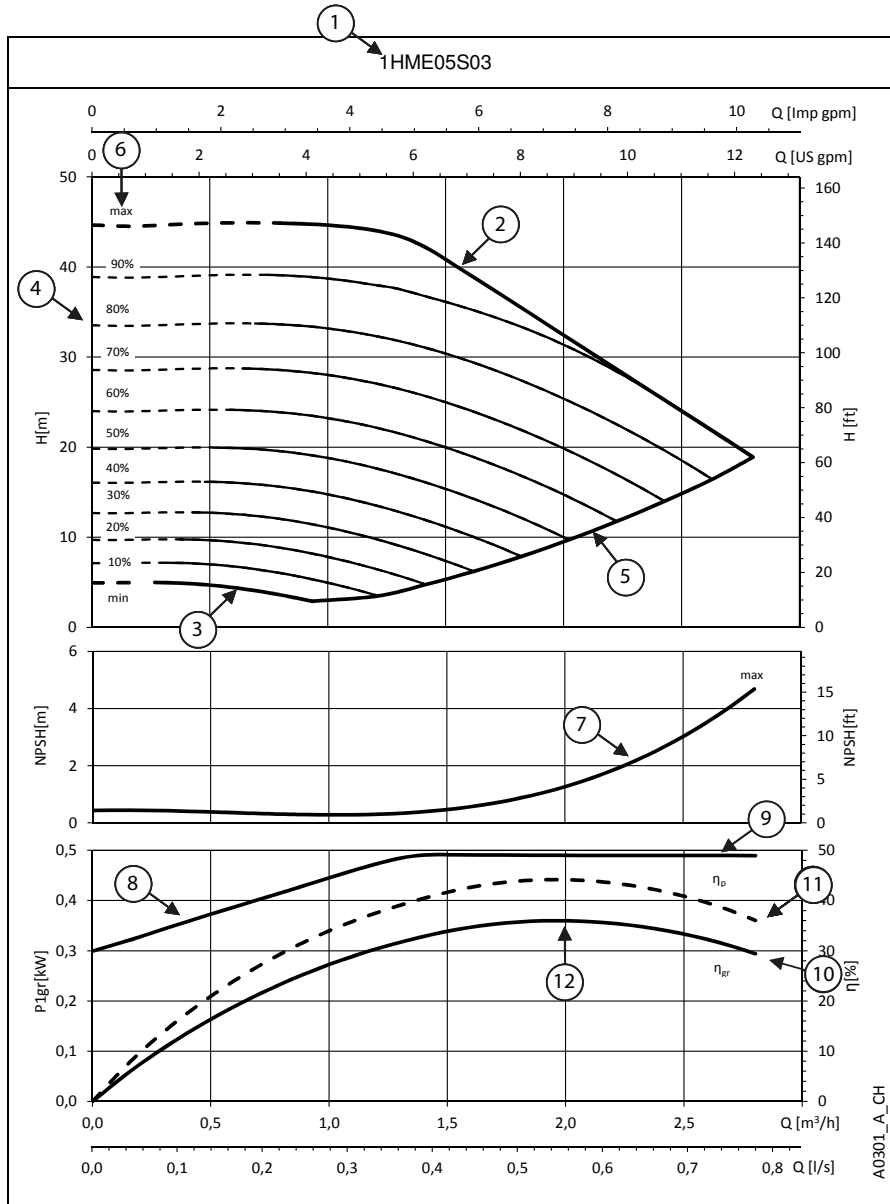
N. RIF	ELEMENTO	DESCRIZIONE
5		GND elettronica
6	Bus di comunicazione	Porta 1 RS485: RS485-1P A (+)
7		Porta 1 RS485: RS485-1N B (-)
8		GND elettronica
9	Bus di comunicazione	Porta 2 RS485: RS485-2P A (+) attiva solo con modulo opzionale
10		Porta 2 RS485: RS485-2N B (-) attiva solo con modulo opzionale
11	Mancanza acqua esterna	Riferimento mancanza acqua
12		Ingresso mancanza acqua
13	Start/Stop esterno	Riferimento ingresso ON/OFF esterno
14		Ingresso ON/OFF esterno
15	Sensore pressione esterno	Ingresso 4-20 mA sensore
16		Alimentazione sensore esterno +15 VCC
17	Sensore esterno pressione [anche differenziale]	Ingresso 4-20 mA sensore esterno
18		Alimentazione sensore esterno +15 VCC
19	Ingresso analogico 0-10V	GND riferimento 0-10 V
20		Ingresso 0-10 V riferimento modalità attuatore
21	Alimentazione di tensione ausiliaria	Alimentazione ausiliaria +15 VCC
22	Segnale di motore in funzione	Contatto Normalmente aperto
23		Contatto Comune
24	Segnale di guasto	NA Relè di stato (errore)
25		Contatto Comune Relè di stato (errore)

MorsT_a_sc

SERIE e-HME

COME LEGGERE LE CURVE DELLA SERIE SMART PUMP

Per poter usufruire al massimo delle Smart Pump è importante leggere correttamente le curve di prestazione:



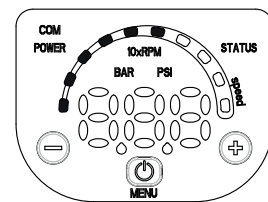
① **Modello della pompa**

② **Curva massima:** pari a 3600 rpm o pompa funzionante alla potenza nominale.

③ **Curva minima:** fa riferimento al minimo livello di rpm a cui il motore può lavorare, viene calcolata in base al modello di pompa massimizzando l'area di lavoro disponibile e garantendo così una maggiore flessibilità del sistema.

④ **L'area con le linee tratteggiate** indica l'area di transitorio cioè dove la pompa lavora solo per brevi intervalli di tempo.

⑤ Ogni **curva intermedia** tra quella di velocità massima e minima indica la percentuale di carico a cui il sistema pompa+motore+drive sta lavorando; si può facilmente identificare anche dalla barra sulla tastiera: al 90% vi saranno 9 LED illuminati, all'80% ve ne saranno 8 e così via. Esempio: al 60% troverete 6 LED illuminati come in figura.



⑥ La **percentuale di carico** viene calcolata in base a velocità massima (*max*, 100%) e minima (*min*, pari a 0%, che coincide con il gradino minimo di carico sotto il quale il drive resta alimentato ma non può lavorare).

⑦ **NPSH:** è la prevalenza netta di aspirazione positiva del sistema pompa+motore+drive che lavora alla massima velocità.

⑧ **P1_{gr}** è la potenza assorbita espressa in kW dell'intero sistema pompa+motore+drive che lavora alla massima velocità.

⑨ **Controllo del carico:** la Smart Pump controlla e limita il consumo di potenza alle alte portate/basse prevalenze, in questo modo il motore viene protetto da sovraccarico assicurando una vita più lunga del sistema pompa+motore+drive.

⑩ **η_{gr}** è l'efficienza del sistema pompa+motore+drive che lavora alla massima velocità.

⑪ **η_p** è l'efficienza della parte idraulica che lavora alla massima velocità.

⑫ **Punto di lavoro:** è importante accertarsi che il sistema lavori nel punto di lavoro migliore, quello cioè a massima efficienza. Identificarlo è facile: è il punto più alto nella curva di efficienza η_p; una volta individuato è possibile ricavare il valore di portata dall'asse delle ascisse chiamato Q e il valore di prevalenza dall'asse delle ordinate chiamato H i quali permettono al sistema di lavorare nel miglior punto di lavoro.

SERIE e-HME - VERSIONE MONOFASE
TABELLA DELLE PRESTAZIONI IDRAULICHE

POMPA TIPO HME..S, HME..N Monofase	MOTORE		GRUPPO e-SM		Q = PORTATA							
	P _N kW	TIPO 1x230 V	* P ₁ kW	* I 208-240 V A	l/min 0	6,7	13,3	20,0	26,7	33,3	40,0	46,7
					m ³ /h 0	0,4	0,8	1,2	1,6	2,0	2,4	2,8
H = PREVALENZA TOTALE IN METRI COLONNA ACQUA												
1HME05S03M02	0,37	ESM80/103 HM..	0,49	2,24	44,7	44,8	44,9	44,1	39,2	32,5	25,7	18,9
1HME08S05M02	0,55	ESM80/105 HM..	0,69	3,07	71,6	71,5	71,7	70,4	60,3	50,0	39,6	29,0
1HME11S07M02	0,75	ESM80/107 HM..	0,91	4,04	98,5	98,5	98,8	94,3	80,7	66,8	52,9	38,6
1HME15S11M02	1,1	ESM80/111 HM..	1,33	5,85	134,0	134,4	134,6	132,3	119,5	99,5	79,6	59,6
1HME17S15M02	1,5	ESM80/115 HM..	1,77	7,77	151,8	152,2	152,7	149,6	141,6	128,6	110,7	87,2

POMPA TIPO HME..S, HME..N Monofase	MOTORE		GRUPPO e-SM		Q = PORTATA							
	P _N kW	TIPO 1x230 V	* P ₁ kW	* I 208-240 V A	l/min 0	13,3	26,7	40,0	53,3	66,7	80,0	86,7
					m ³ /h 0	0,8	1,6	2,4	3,2	4,0	4,8	5,2
H = PREVALENZA TOTALE IN METRI COLONNA ACQUA												
3HME03S03M02	0,37	ESM80/103 HM..	0,49	2,24	33,3	33,9	33,4	31,5	25,6	20,1	14,6	11,8
3HME05S05M02	0,55	ESM80/105 HM..	0,69	3,07	55,5	56,5	55,7	47,5	38,2	29,4	20,5	16,0
3HME07S07M02	0,75	ESM80/107 HM..	0,91	4,06	77,6	79,1	78,1	64,9	52,0	39,8	27,5	21,3
3HME09S11M02	1,1	ESM80/111 HM..	1,33	5,85	99,8	101,8	100,3	93,6	76,1	59,6	43,0	34,7
3HME12S15M02	1,5	ESM80/115 HM..	1,78	7,80	133,1	135,9	133,6	127,3	103,6	81,5	59,2	48,1

POMPA TIPO HME..S, HME..N Monofase	MOTORE		GRUPPO e-SM		Q = PORTATA							
	P _N kW	TIPO 1x230 V	* P ₁ kW	* I 208-240 V A	l/min 0	23,3	46,7	70,0	93,3	116,7	140,0	170,0
					m ³ /h 0	1,4	2,8	4,2	5,6	7,0	8,4	10,2
H = PREVALENZA TOTALE IN METRI COLONNA ACQUA												
5HME02S03M02	0,37	ESM80/103 HM..	0,49	2,24	22,2	22,4	21,9	19,8	16,2	13,0	9,9	6,0
5HME03S05M02	0,55	ESM80/105 HM..	0,69	3,07	33,3	33,6	32,9	29,5	24,1	19,3	14,7	8,8
5HME04S07M02	0,75	ESM80/107 HM..	0,91	4,05	44,4	44,7	43,8	40,1	32,8	26,4	20,2	12,2
5HME06S11M02	1,1	ESM80/111 HM..	1,33	5,85	66,7	67,2	65,8	59,0	48,1	38,7	29,5	17,5
5HME08S15M02	1,5	ESM80/115 HM..	1,78	7,82	88,9	89,5	87,7	80,2	65,5	52,8	40,4	24,4

POMPA TIPO HME..S, HME..N Monofase	MOTORE		GRUPPO e-SM		Q = PORTATA							
	P _N kW	TIPO 1x230 V	* P ₁ kW	* I 208-240 V A	l/min 0	40,0	80,0	120,0	160,0	200,0	240,0	283,3
					m ³ /h 0	2,4	4,8	7,2	9,6	12,0	14,4	17,0
H = PREVALENZA TOTALE IN METRI COLONNA ACQUA												
10HME01S07M02	0,75	ESM80/107 HM..	0,86	3,80	17,5	17,5	17,0	16,1	14,7	12,7	10,2	6,6
10HME02S11M02	1,1	ESM80/111 HM..	1,33	5,85	34,8	34,9	33,8	32,3	27,2	21,9	16,6	11,1
10HME03S15M02	1,5	ESM80/115 HM..	1,78	7,81	52,4	51,8	50,6	46,9	39,2	32,2	25,3	17,8

POMPA TIPO HME..S, HME..N Monofase	MOTORE		GRUPPO e-SM		Q = PORTATA							
	P _N kW	TIPO 1x230 V	* P ₁ kW	* I 208-240 V A	l/min 0	70,0	140,0	210,0	280,0	350,0	420,0	483,3
					m ³ /h 0	4,2	8,4	12,6	16,8	21,0	25,2	29,0
H = PREVALENZA TOTALE IN METRI COLONNA ACQUA												
15HME01S11M02	1,1	ESM80/111 HM..	1,33	5,85	20,9	20,5	19,7	18,8	16,4	12,7	8,8	5,2
15HME02S15M02	1,5	ESM80/115 HM..	1,79	7,85	42,7	41,8	35,9	29,8	24,2	18,2	11,3	5,1

* Valori massimi nel campo di funzionamento: P₁ = potenza assorbita; I = corrente assorbita.

1-15hmes-esm-2p50_a_th

SERIE e-HME - VERSIONE TRIFASE TABELLA DELLE PRESTAZIONI IDRAULICHE

POMPA TIPO HME..S, HME..N Trifase	MOTORE		GRUPPO e-SM			Q = PORTATA							
	P _N kW	TIPO	* P ₁ kW	* I	* I	l/min 0	6,7	13,3	20,0	26,7	33,3	40,0	46,7
				208-240 V A	380-460 V A	m ³ /h 0	0,4	0,8	1,2	1,6	2,0	2,4	2,8
H = PREVALENZA TOTALE IN METRI COLONNA ACQUA													
1HME05S03T..	0,37	ESM80/303 HM..	0,49	2,14	1,46	44,7	44,8	44,9	44,1	39,2	32,5	25,7	19,0
1HME08S05T..	0,55	ESM80/305 HM..	0,69	2,81	1,90	71,6	71,5	71,7	70,4	60,3	50,0	39,6	29,0
1HME11S07T..	0,75	ESM80/307 HM..	0,91	2,41	2,41	98,5	98,5	98,8	94,3	80,7	66,8	52,9	38,6
1HME15S11T..	1,1	ESM80/311 HM..	1,37	4,94	3,45	134,0	134,4	134,6	132,3	119,5	99,6	79,6	59,6
1HME17S15T..	1,5	ESM80/315 HM..	1,81	4,39	4,39	151,8	152,2	152,7	149,6	141,6	128,6	110,7	87,1

POMPA TIPO HME..S, HME..N Trifase	MOTORE		GRUPPO e-SM			Q = PORTATA							
	P _N kW	TIPO	* P ₁ kW	* I	* I	l/min 0	13,3	26,7	40,0	53,3	66,7	80,0	86,7
				208-240 V A	380-460 V A	m ³ /h 0	0,8	1,6	2,4	3,2	4,0	4,8	5,2
H = PREVALENZA TOTALE IN METRI COLONNA ACQUA													
3HME03S03T..	0,37	ESM80/303 HM..	0,49	2,14	1,47	33,3	33,9	33,4	31,5	25,6	20,1	14,5	11,8
3HME05S05T..	0,55	ESM80/305 HM..	0,70	2,81	1,92	55,5	56,5	55,7	47,5	38,2	29,4	20,4	16,0
3HME07S07T..	0,75	ESM80/307 HM..	0,92	3,55	2,43	77,6	79,1	78,1	64,9	52,1	39,8	27,5	21,3
3HME09S11T..	1,1	ESM80/311 HM..	1,37	4,95	3,45	99,8	101,8	100,3	93,7	76,1	59,6	43,0	34,7
3HME12S15T..	1,5	ESM80/315 HM..	1,82	6,37	4,42	133,1	135,9	133,6	127,3	103,6	81,5	59,2	48,1
3HME14S22T04	2,2	ESM80/322 HM..	2,53	-	5,84	155,4	158,3	156,1	149,5	139,0	121,7	93,9	79,8

POMPA TIPO HME..S, HME..N Trifase	MOTORE		GRUPPO e-SM			Q = PORTATA							
	P _N kW	TIPO	* P ₁ kW	* I	* I	l/min 0	23,3	46,7	70,0	93,3	116,7	140,0	170,0
				208-240 V A	380-460 V A	m ³ /h 0	1,4	2,8	4,2	5,6	7,0	8,4	10,2
H = PREVALENZA TOTALE IN METRI COLONNA ACQUA													
5HME02S03T..	0,37	ESM80/303 HM..	0,50	2,13	1,48	22,2	22,4	21,9	19,8	16,2	13,0	9,9	6,0
5HME03S05T..	0,55	ESM80/305 HM..	0,70	2,80	1,92	33,3	33,6	32,9	29,5	24,1	19,3	14,7	8,8
5HME04S07T..	0,75	ESM80/307 HM..	0,92	3,55	2,42	44,4	44,7	43,8	40,1	32,8	26,4	20,2	12,2
5HME06S11T..	1,1	ESM80/311 HM..	1,38	4,97	3,46	66,7	67,2	65,8	59,0	48,1	38,7	29,5	17,5
5HME08S15T..	1,5	ESM80/315 HM..	1,83	6,40	4,44	88,9	89,5	87,7	80,2	65,5	52,8	40,5	24,4
5HME10S22T04	2,2	ESM80/322 HM..	2,54	-	5,87	111,1	111,8	109,5	105,3	95,0	77,9	61,6	40,4

POMPA TIPO HME..S, HME..N Trifase	MOTORE		GRUPPO e-SM			Q = PORTATA							
	P _N kW	TIPO	* P ₁ kW	* I	* I	l/min 0	40,0	80,0	120,0	160,0	200,0	240,0	283,3
				208-240 V A	380-460 V A	m ³ /h 0	2,4	4,8	7,2	9,6	12,0	14,4	17,0
H = PREVALENZA TOTALE IN METRI COLONNA ACQUA													
10HME01S07T..	0,75	ESM80/307 HM..	0,84	3,39	2,24	17,5	17,4	16,9	16,1	14,7	12,7	10,2	6,7
10HME02S11T..	1,1	ESM80/311 HM..	1,37	4,94	3,45	34,8	34,9	33,8	32,3	27,2	21,9	16,6	11,1
10HME03S15T..	1,5	ESM80/315 HM..	1,83	6,38	4,43	52,4	51,8	50,6	47,0	39,2	32,2	25,3	17,8
10HME04S22T04	2,2	ESM80/322 HM..	2,54	-	5,87	69,8	69,1	67,3	65,1	56,9	47,3	37,8	27,5

POMPA TIPO HME..S, HME..N Trifase	MOTORE		GRUPPO e-SM			Q = PORTATA							
	P _N kW	TIPO	* P ₁ kW	* I	* I	l/min 0	70,0	140,0	210,0	280,0	350,0	420,0	483,3
				208-240 V A	380-460 V A	m ³ /h 0	4,2	8,4	12,6	16,8	21,0	25,2	29,0
H = PREVALENZA TOTALE IN METRI COLONNA ACQUA													
15HME01S11T..	1,1	ESM80/311 HM..	0,84	3,39	3,45	20,9	20,5	19,7	18,8	16,4	12,7	8,8	5,2
15HME02S15T..	1,5	ESM80/315 HM..	1,85	6,45	4,47	42,7	41,8	35,9	29,8	24,2	18,2	11,3	5,1
15HME03S22T04	2,2	ESM80/322 HM..	2,50	-	5,80	64,0	64,1	50,5	40,6	31,9	23,4	15,4	10,0

* Valori massimi nel campo di funzionamento: P₁ = potenza assorbita; I = corrente assorbita.

1-15hmes-esmT-2p50_a_th

SERIE e-HME TABELLA DEI DATI ELETTRICI

La potenza nominale del motore è assicurata tra 3000 e 3600 rpm. Al di sopra dei 3600 rpm non è possibile lavorare e il motore è automaticamente limitato; al di sotto di 3000 rpm funziona a carico parziale.

VERSIONE MONOFASE

P _N kW	MOTORE TIPO	Grandezza IEC	Forma costruttiva	VELOCITA' (RPM) * min ⁻¹	CORRENTE ASSORBITA I (A) 208-240 V	DATI RELATIVI ALLA TENSIONE DI 230 V					IES	
						In A	cosφ	Tn Nm	η % 4/4 3/4 2/4			
0,37	ESM80/103 HM..	80	SPECIALE	3000	2,28-1,99	2,08	0,95	1,18	81,3	79,1	74,3	2
				3600	2,30-2,02	2,10		0,98	80,6	77,5	72,0	
0,55	ESM80/105 HM..	80		3000	3,27-2,85	2,96	0,97	1,75	83,3	82,2	78,8	2
				3600	3,27-2,85	2,96		1,46	83,3	81,5	77,5	
0,75	ESM80/107 HM..	80		3000	4,43-3,84	4,00	0,98	2,39	83,3	83,3	81,5	2
				3600	4,38-3,79	3,94		1,99	84,5	83,5	80,6	
1,10	ESM80/111 HM..	80		3000	6,26-5,35	5,64	0,99	3,50	85,7	85,1	82,7	2
				3600	6,20-5,32	5,63		2,92	85,9	84,6	81,4	
1,50	ESM80/115 HM..	80		3000	8,57-7,32	7,69	0,99	4,77	85,6	85,7	84,7	2
				3600	8,42-7,25	7,62		3,98	86,3	85,9	84,0	

* Le velocità di rotazione indicate, rappresentano gli estremi inferiore e superiore del range di funzionamento a potenza nominale.

eHM-eVM_Smart-motm_a_te

VERSIONE TRIFASE

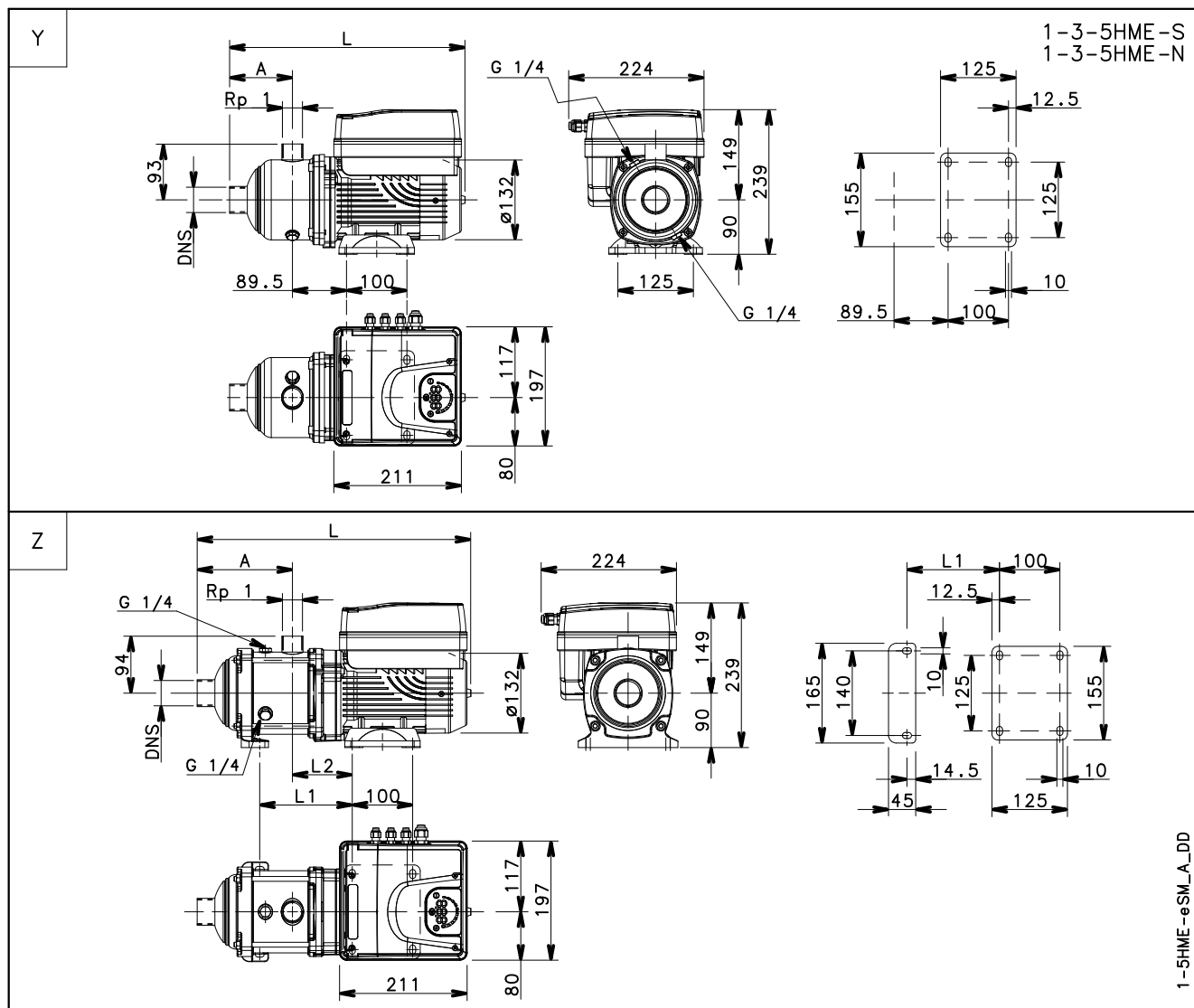
P _N kW	MOTORE TIPO	Grandezza IEC	Forma costruttiva	VELOCITA' (RPM) * min ⁻¹	CORRENTE ASSORBITA I (A) 208-240/380-460 V	DATI RELATIVI ALLA TENSIONE DI 400 V					IES	
						In A	cosφ	Tn Nm	η % 4/4 3/4 2/4			
0,37	ESM80/303 HM..	80	SPECIALE	3000	2,01-1,85/1,41-1,28	1,42	0,48	1,18	78,6	75,6	70,1	2
				3600	2,13-1,83/1,43-1,33	1,36		0,98	83,1	80,7	76,1	
0,55	ESM80/305 HM..	80		3000	2,81-2,57/1,89-1,69	1,88	0,52	1,75	81,1	79,3	75,5	2
				3600	2,90-2,52/1,90-1,73	1,80		1,46	85,4	83,8	80,6	
0,75	ESM80/307 HM..	80		3000	3,70-3,37/2,44-2,17	2,41	0,55	2,39	81,9	81,2	78,6	2
				3600	3,74-3,28/2,43-2,20	2,31		1,99	86,1	85,5	83,1	
1,10	ESM80/311 HM..	80		3000	5,12-4,73/3,41-3,01	3,35	0,57	3,50	82,8	81,3	77,7	2
				3600	5,15-4,69/3,45-3,06	3,32		2,92	83,5	81,6	77,6	
1,50	ESM80/315 HM..	80		3000	6,73-6,17/4,49-3,95	4,39	0,59	4,77	83,1	82,8	80,6	2
				3600	6,69-6,08/4,48-3,97	4,32		3,98	84,6	83,6	80,8	
2,20	ESM80/322 HM..	80		3000	- /6,03-5,32	5,81	0,62	7,00	87,6	87,4	85,9	2
				3600	- /5,93-5,24	5,74		5,84	88,9	88,2	86,3	

* Le velocità di rotazione indicate, rappresentano gli estremi inferiore e superiore del range di funzionamento a potenza nominale.

eHM-eVM_Smart-mott_a_te

Nota. **IES** si riferisce alla classe di efficienza per i sistemi di convertitori di frequenza + motori (noti come sistemi per la trasmissione di potenza-PDS) con potenza compresa tra 0,12 kW e 1000 kW e tra 100 V e 1000 V, secondo lo standard **EN 50598-2:2014**.

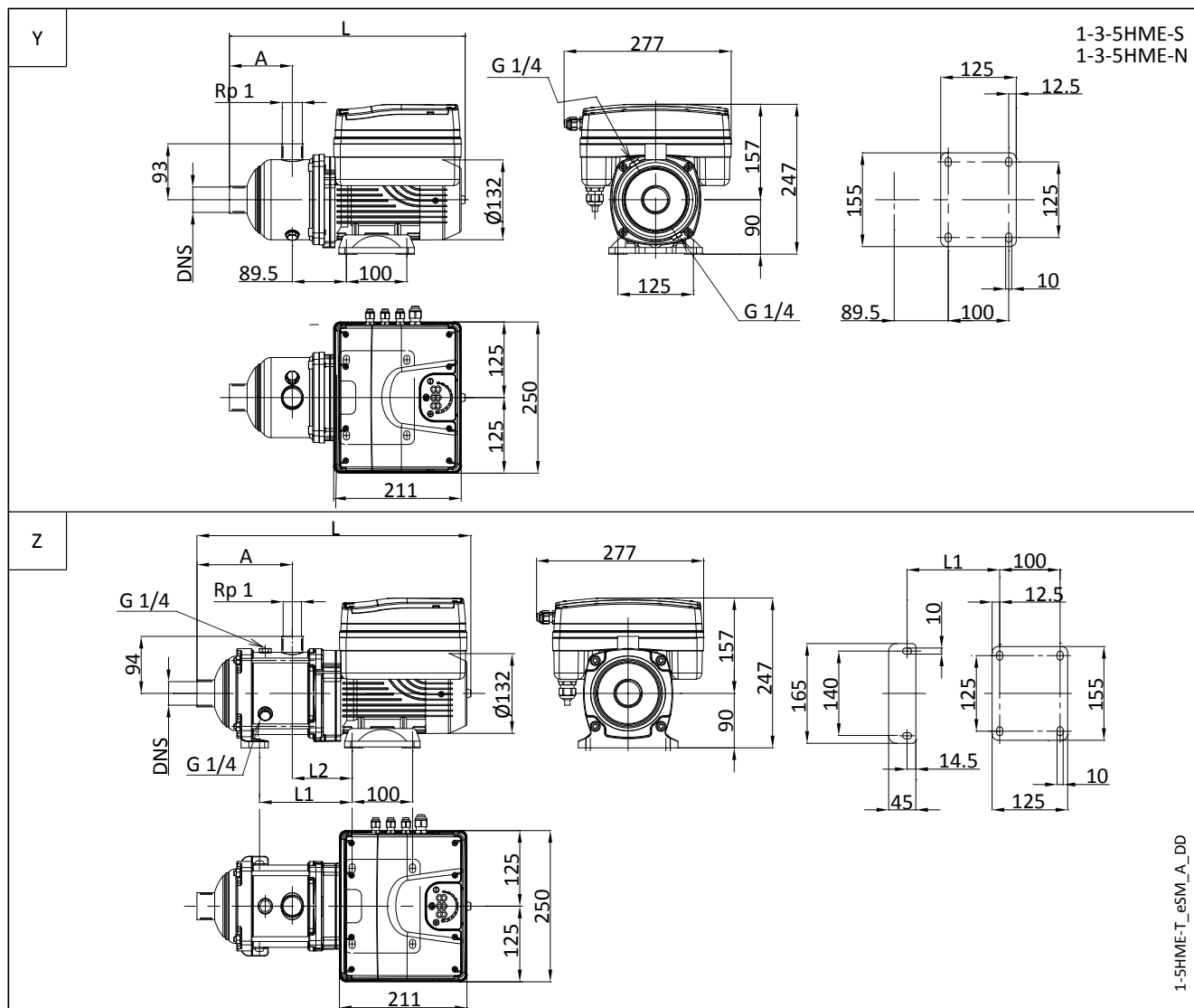
SERIE 1, 3, 5HME..S - VERSIONE MONOFASE DIMENSIONI E PESI



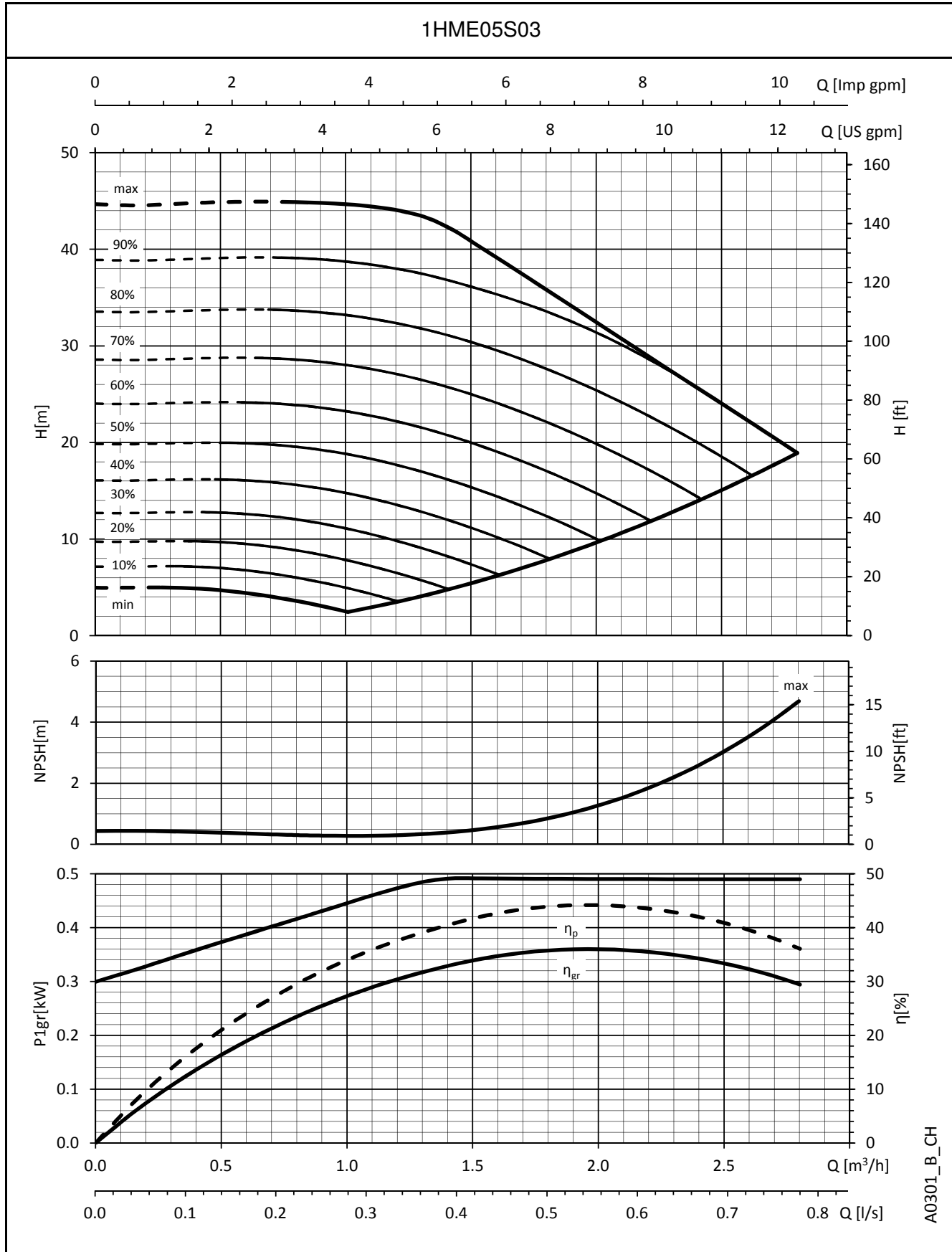
1-5HME-eSM_A_DD

POMPA TIPO	VERSIONE	Rif.	MOTORE		DIMENSIONI (mm)					PN bar	PESO kg
			kW	Grand.	A	DNS	L	L1	L2		
1HME05S03M02	MONOFASE	Y	0,37	80	127	Rp 1	414	-	-	10	10
1HME08S05M02		Z	0,55	80	171	Rp 1	467	168	99	10	12
1HME11S07M02			0,75	80	231	Rp 1	527	228	99	10	13
1HME15S11M02			1,1	80	311	Rp 1	607	308	99	16	15
1HME17S15M02		1,5	80	351	Rp 1	647	348	99	16	16	
3HME03S03M02	MONOFASE	Y	0,37	80	87	Rp 1	374	-	-	10	9
3HME05S05M02		Z	0,55	80	127	Rp 1	414	-	-	10	10
3HME07S07M02			0,75	80	151	Rp 1	447	148	99	10	11
3HME09S11M02			1,1	80	191	Rp 1	487	188	99	16	14
3HME12S15M02		1,5	80	251	Rp 1	547	248	99	16	15	
5HME02S03M02	MONOFASE	Y	0,37	80	104	Rp 1 1/4	391	-	-	10	9
5HME03S05M02			0,55	80	104	Rp 1 1/4	391	-	-	10	9
5HME04S07M02			0,75	80	129	Rp 1 1/4	416	-	-	10	10
5HME06S11M02		Z	1,1	80	158	Rp 1 1/4	454	153	99	10	12
5HME08S15M02			1,5	80	208	Rp 1 1/4	504	203	99	10	14

1-5hmes-esm-2p50_a_td

**SERIE 1, 3, 5HME..S - VERSIONE TRIFASE
DIMENSIONI E PESI**


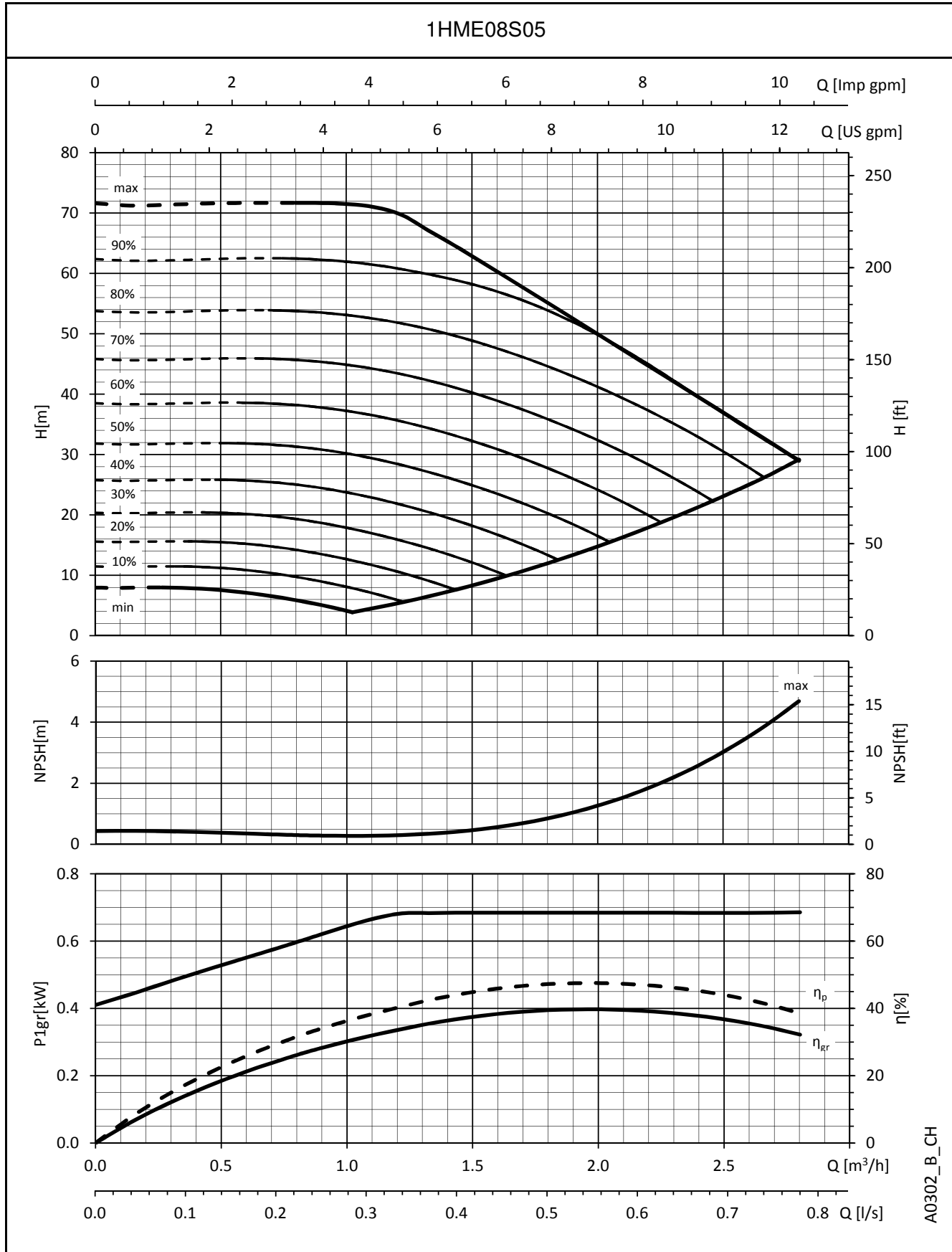
POMPA TIPO	VERSIONE	Rif.	MOTORE		DIMENSIONI (mm)					PN	PESO
			kW	Grand.	A	DNS	L	L1	L2	bar	kg
1HME05S03T05	Y	Z	0,37	80	127	Rp 1	414	-	-	10	15
1HME08S05T05			0,55	80	171	Rp 1	467	168	99	10	17
1HME11S07T05			0,75	80	231	Rp 1	527	228	99	10	18
1HME15S11T05			1,1	80	311	Rp 1	607	308	99	16	21
1HME17S15T05			1,5	80	351	Rp 1	647	348	99	16	22
3HME03S03T05	Y	Z	0,37	80	87	Rp 1	374	-	-	10	15
3HME05S05T05			0,55	80	127	Rp 1	414	-	-	10	15
3HME07S07T05			0,75	80	151	Rp 1	447	148	99	10	17
3HME09S11T05			1,1	80	191	Rp 1	487	188	99	16	19
3HME12S15T05			1,5	80	251	Rp 1	547	248	99	16	20
3HME14S22T04	2,2	80	291	Rp 1	587	288	99	16	22		
5HME02S03T05	Y	Z	0,37	80	104	Rp 1 1/4	391	-	-	10	15
5HME03S05T05			0,55	80	104	Rp 1 1/4	391	-	-	10	15
5HME04S07T05			0,75	80	129	Rp 1 1/4	416	-	-	10	15
5HME06S11T05			1,1	80	158	Rp 1 1/4	454	153	99	10	18
5HME08S15T05			1,5	80	208	Rp 1 1/4	504	203	99	10	19
5HME10S22T04	2,2	80	258	Rp 1 1/4	554	253	99	16	22		

SERIE 1HME..S
CARATTERISTICHE DI FUNZIONAMENTO


A0301_B_CH

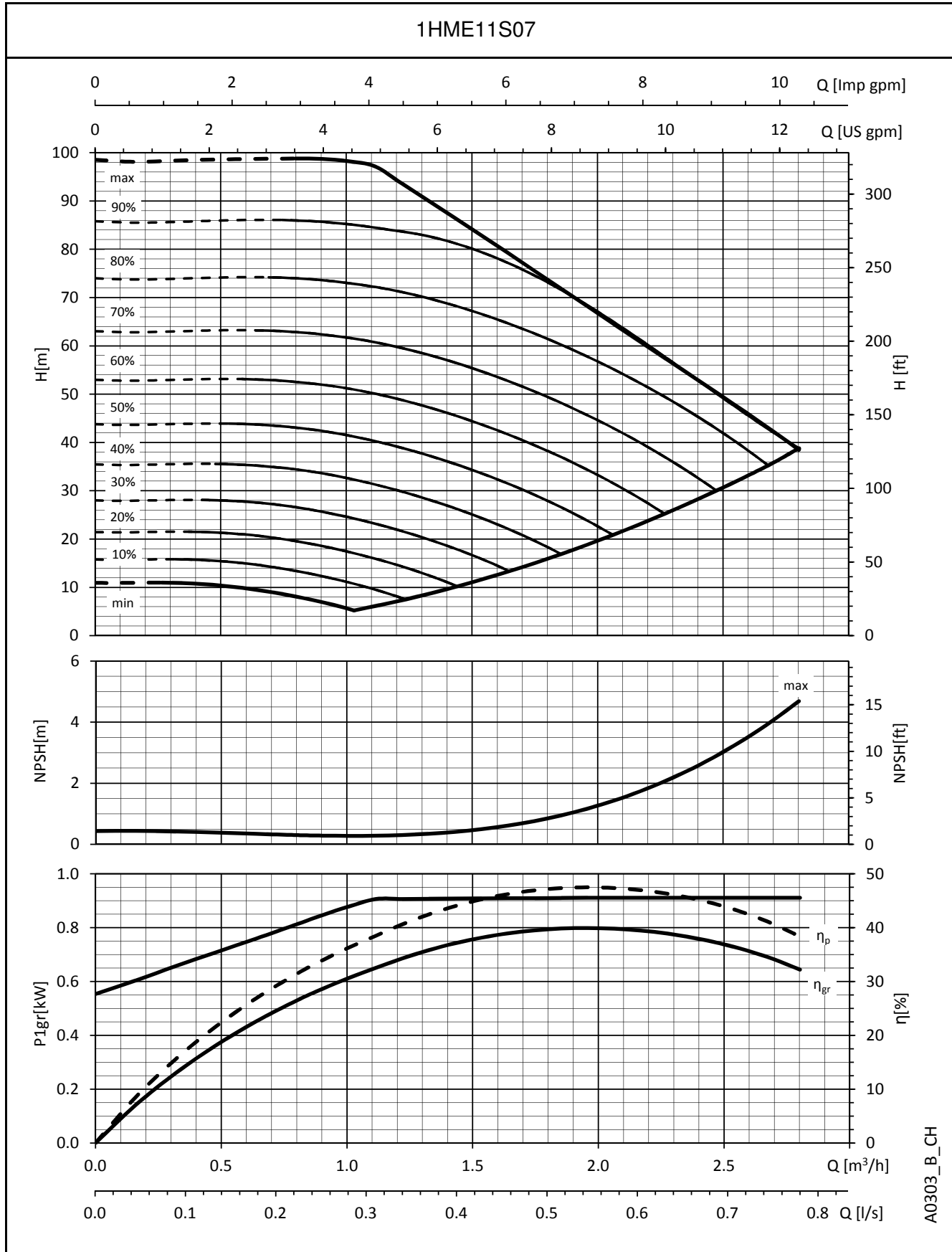
 Le prestazioni sono valide per liquidi con densità $\rho = 1\ Kg/dm^3$ e viscosità cinematica $\nu = 1\ mm^2/sec$.

SERIE 1HME..S
CARATTERISTICHE DI FUNZIONAMENTO



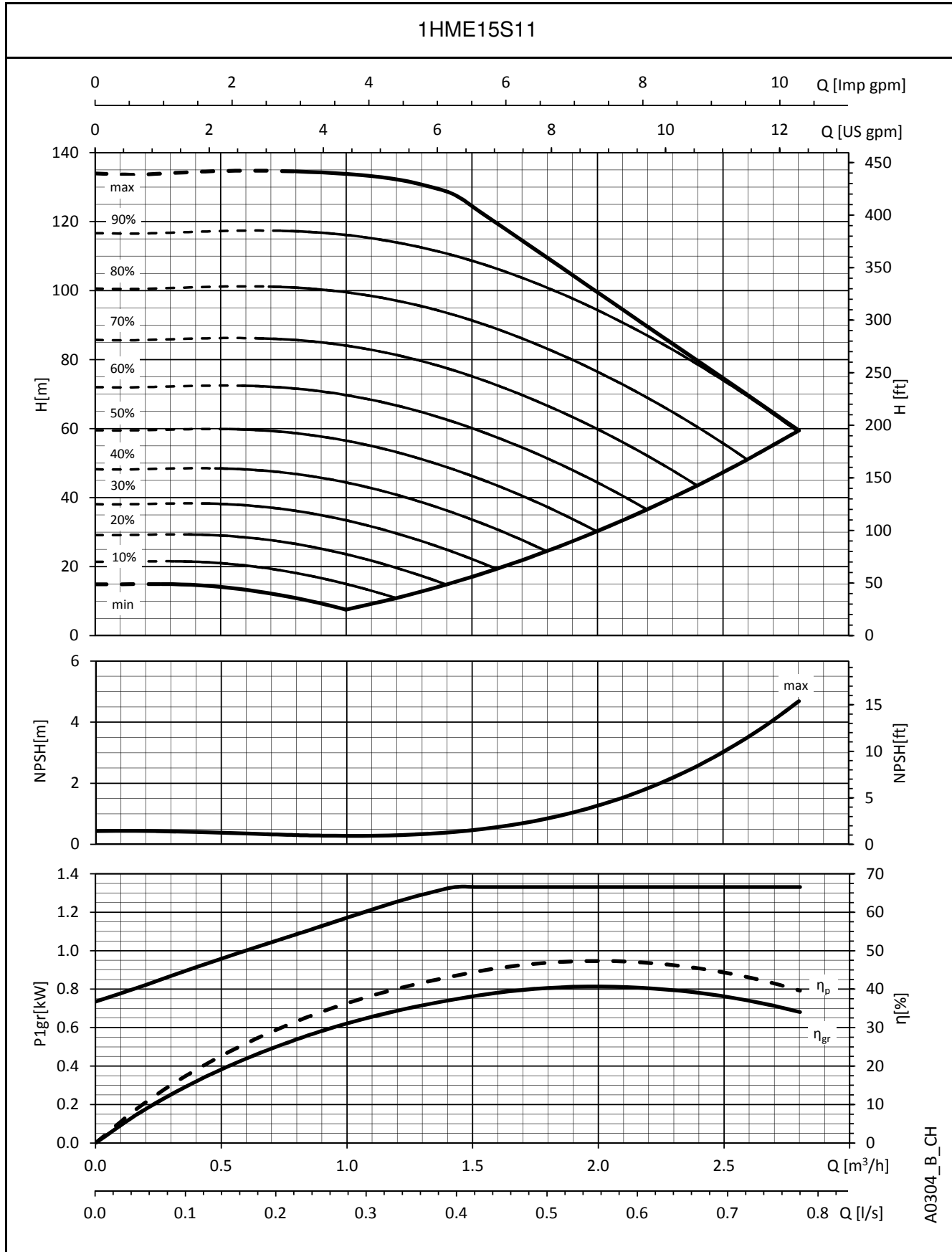
A0302_B_CH

Le prestazioni sono valide per liquidi con densità $\rho = 1 \text{ Kg/dm}^3$ e viscosità cinematica $\nu = 1 \text{ mm}^2/\text{sec}$.

SERIE 1HME..S
CARATTERISTICHE DI FUNZIONAMENTO


A0303_B_CH

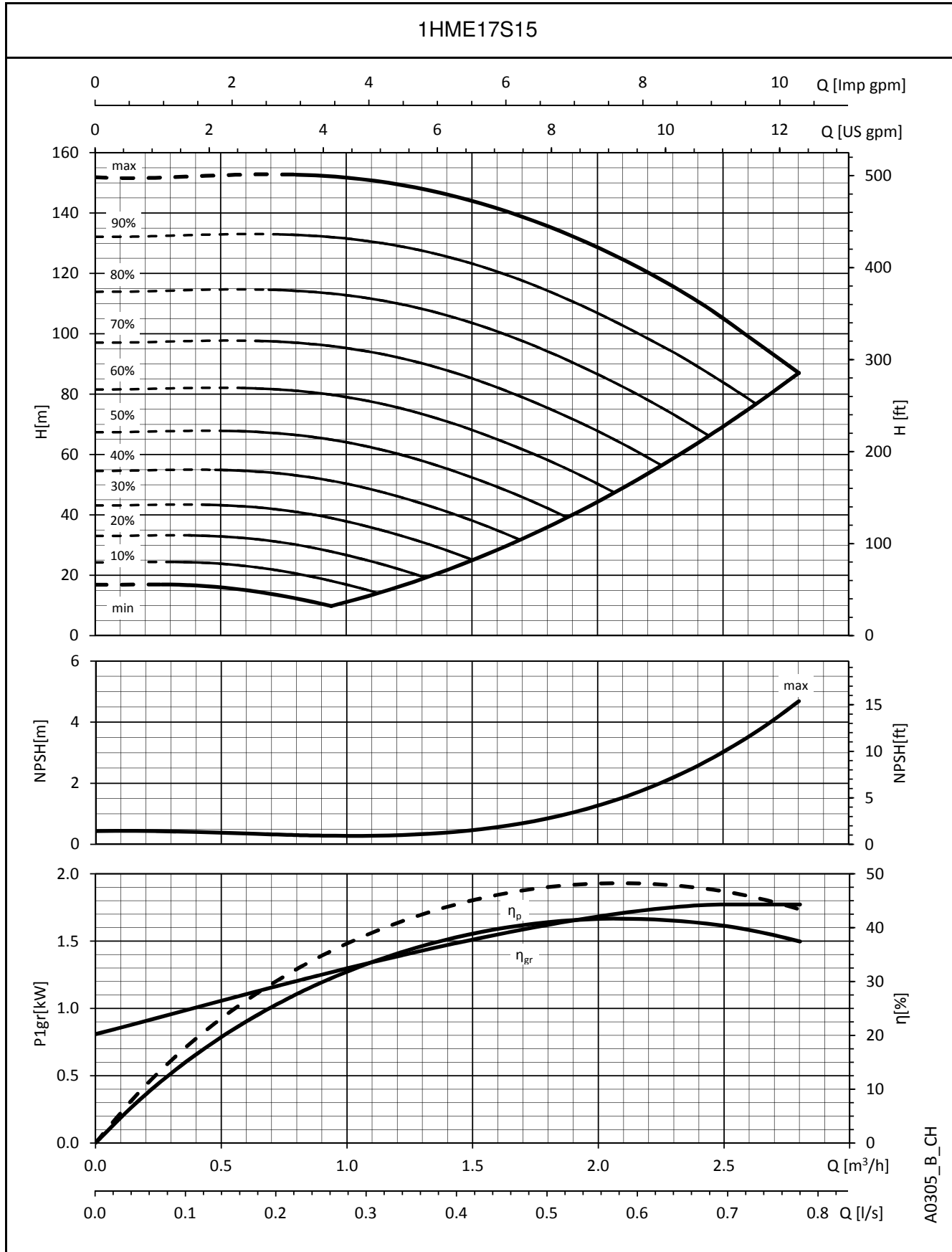
 Le prestazioni sono valide per liquidi con densità $\rho = 1\ Kg/dm^3$ e viscosità cinematica $\nu = 1\ mm^2/sec$.

SERIE 1HME..S
CARATTERISTICHE DI FUNZIONAMENTO


A0304_B_CH

 Le prestazioni sono valide per liquidi con densità $\rho = 1 \text{ Kg/dm}^3$ e viscosità cinematica $\nu = 1 \text{ mm}^2/\text{sec}$.

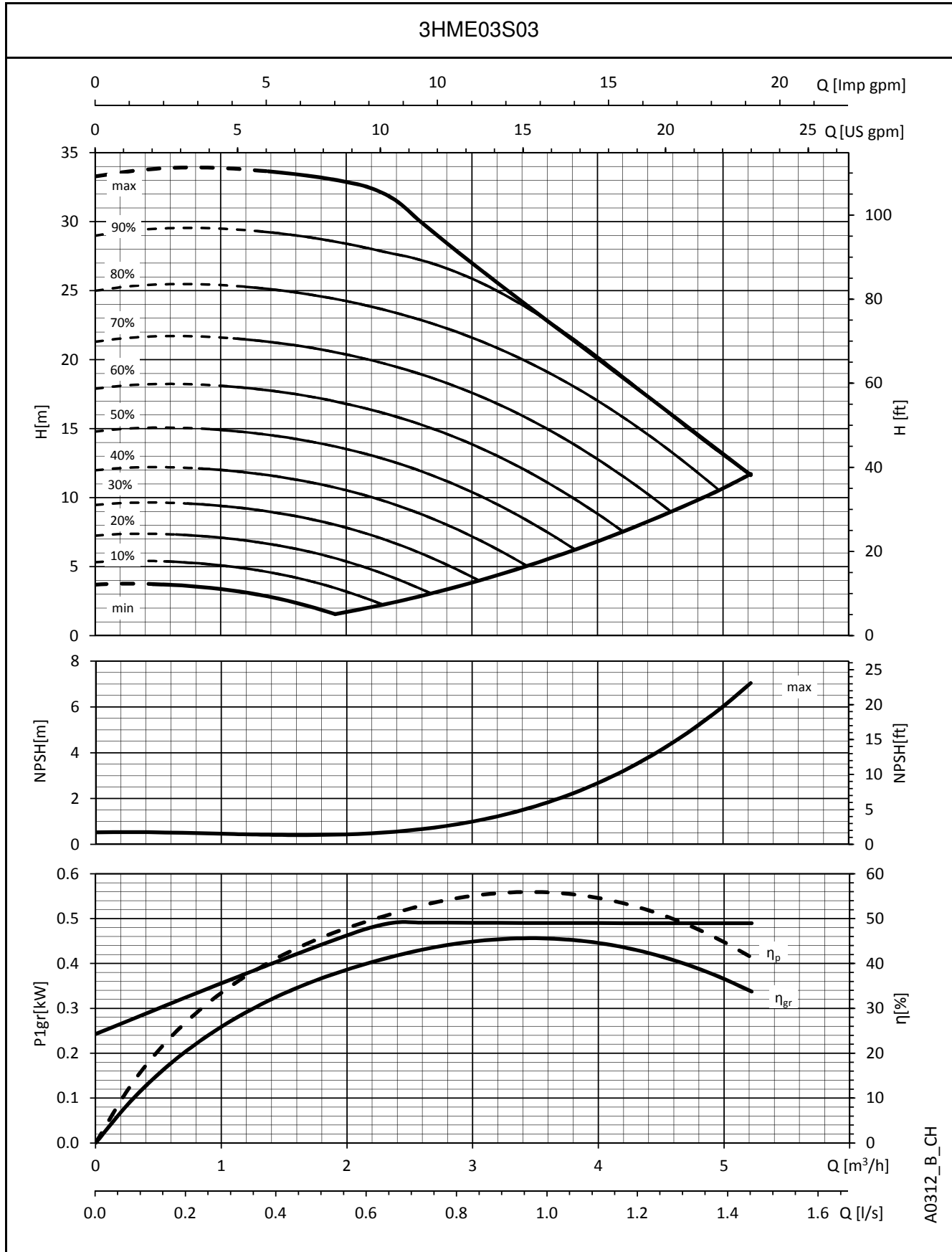
SERIE 1HME..S
CARATTERISTICHE DI FUNZIONAMENTO



A0305_B_CH

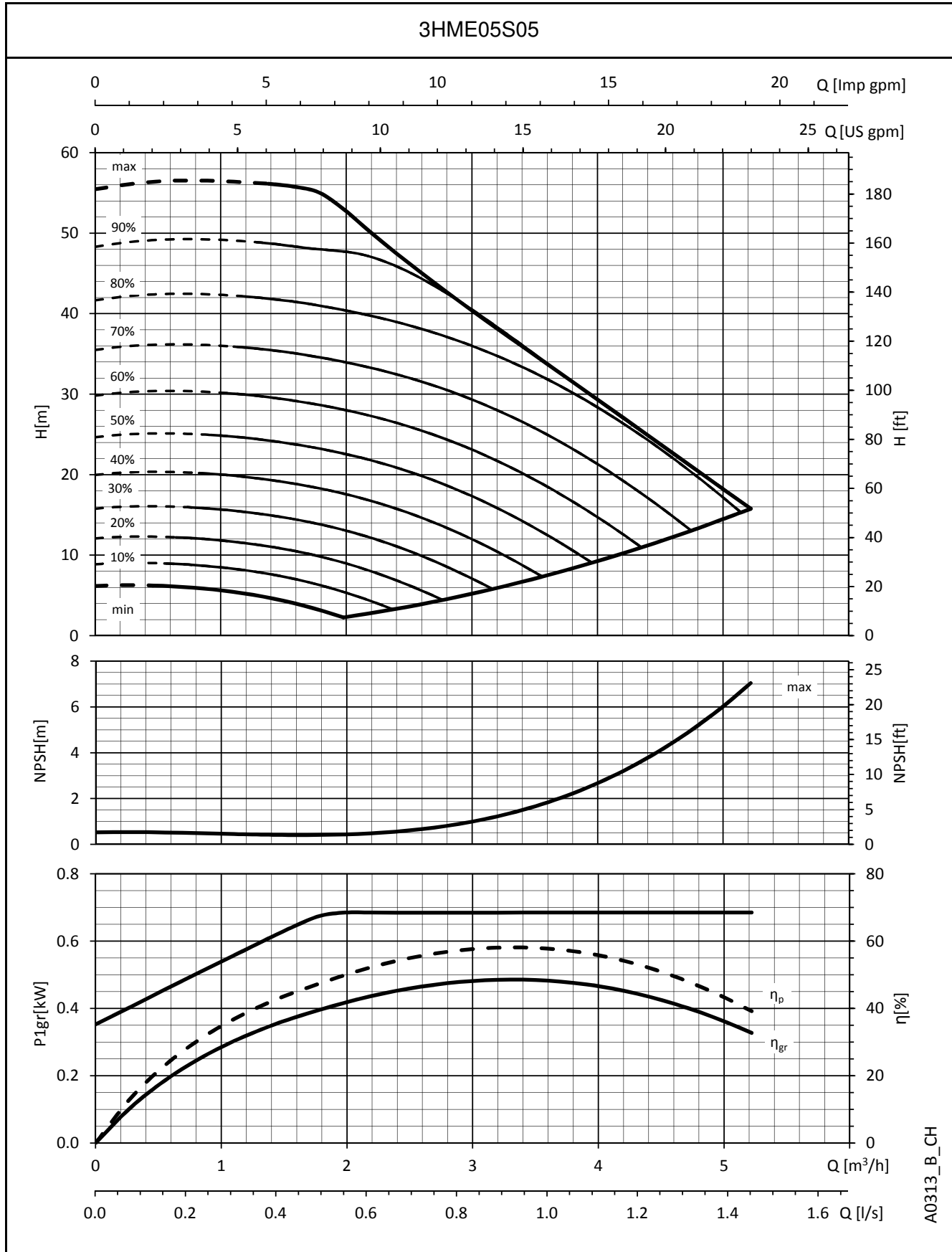
Le prestazioni sono valide per liquidi con densità $\rho = 1 \text{ Kg/dm}^3$ e viscosità cinematica $\nu = 1 \text{ mm}^2/\text{sec}$.

SERIE 3HME..S
CARATTERISTICHE DI FUNZIONAMENTO



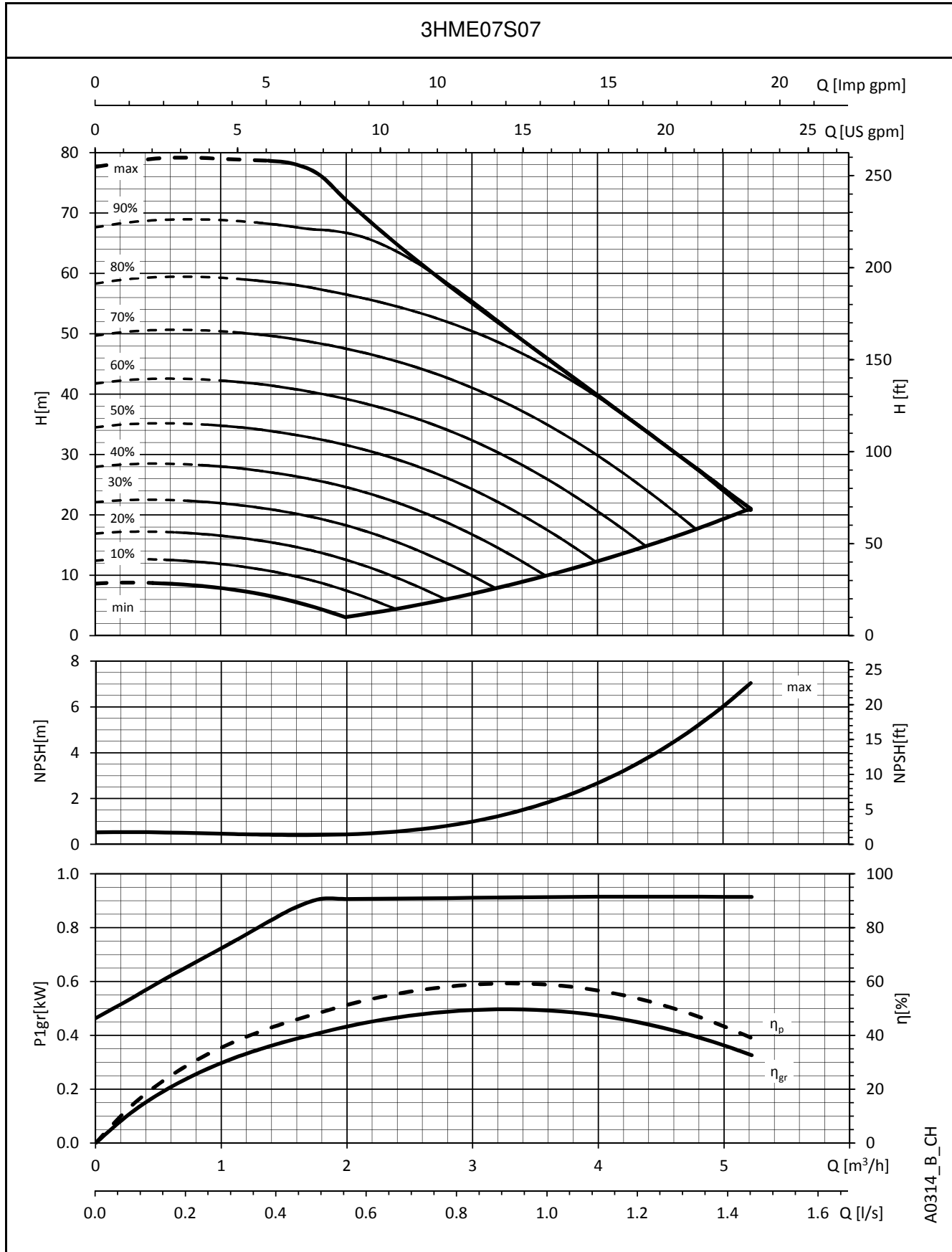
A0312_B_CH

Le prestazioni sono valide per liquidi con densità $\rho = 1 \text{ Kg/dm}^3$ e viscosità cinematica $\nu = 1 \text{ mm}^2/\text{sec}$.

SERIE 3HME..S
CARATTERISTICHE DI FUNZIONAMENTO


A0313_B_CH

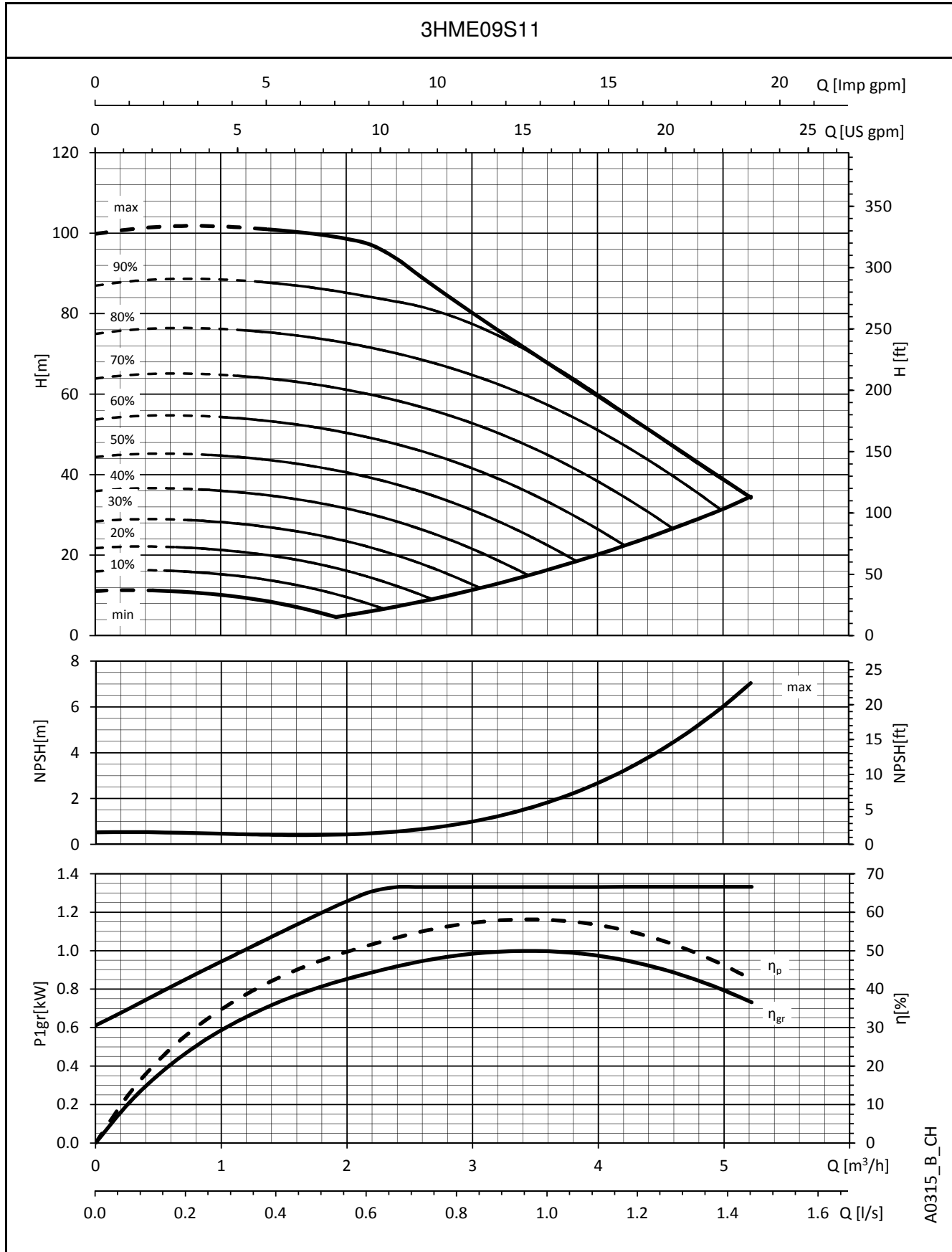
 Le prestazioni sono valide per liquidi con densità $\rho = 1 \text{ Kg/dm}^3$ e viscosità cinematica $\nu = 1 \text{ mm}^2/\text{sec}$.

SERIE 3HME..S
CARATTERISTICHE DI FUNZIONAMENTO


A0314_B_CH

 Le prestazioni sono valide per liquidi con densità $\rho = 1 \text{ Kg/dm}^3$ e viscosità cinematica $\nu = 1 \text{ mm}^2/\text{sec}$.

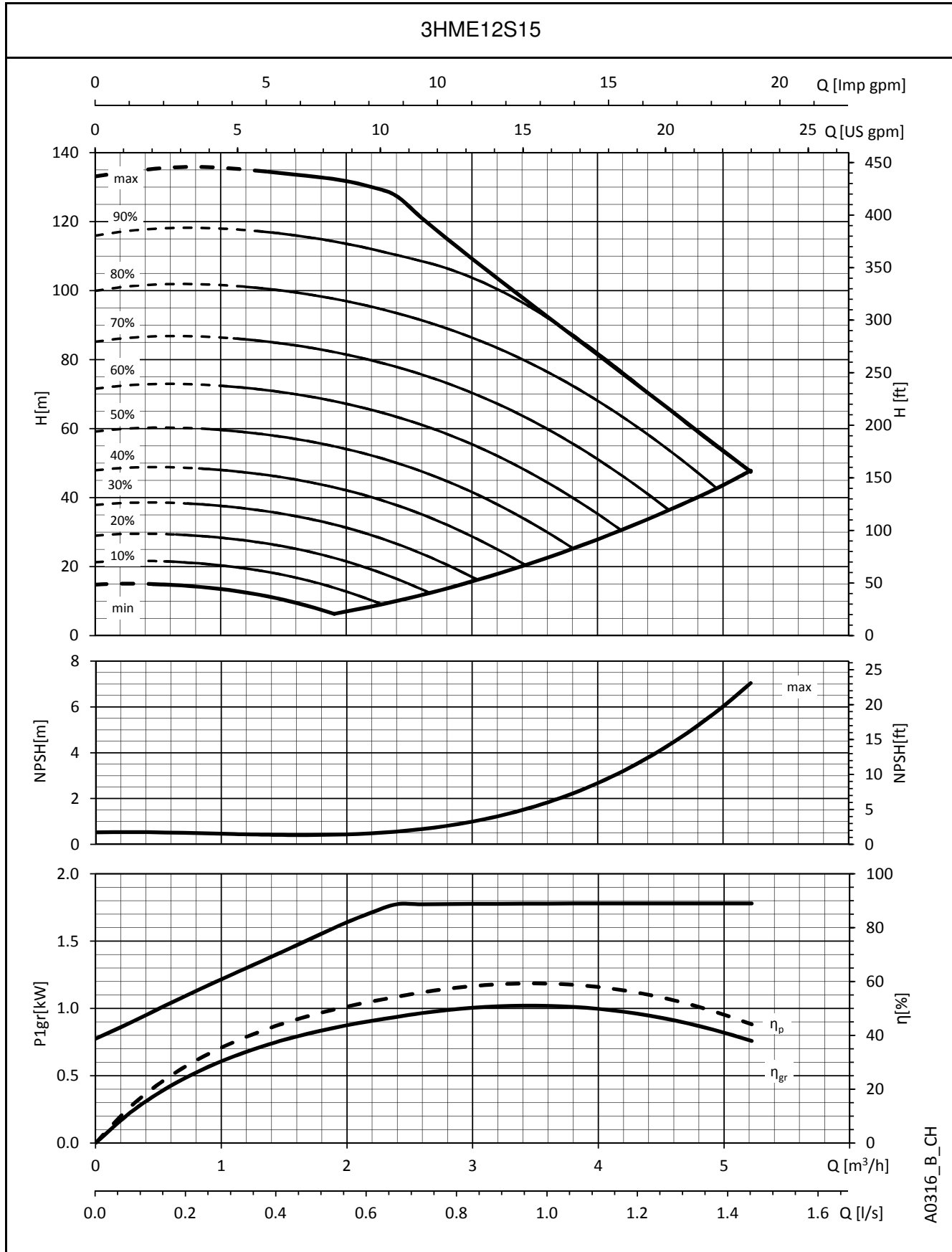
SERIE 3HME..S
CARATTERISTICHE DI FUNZIONAMENTO



A0315_B_CH

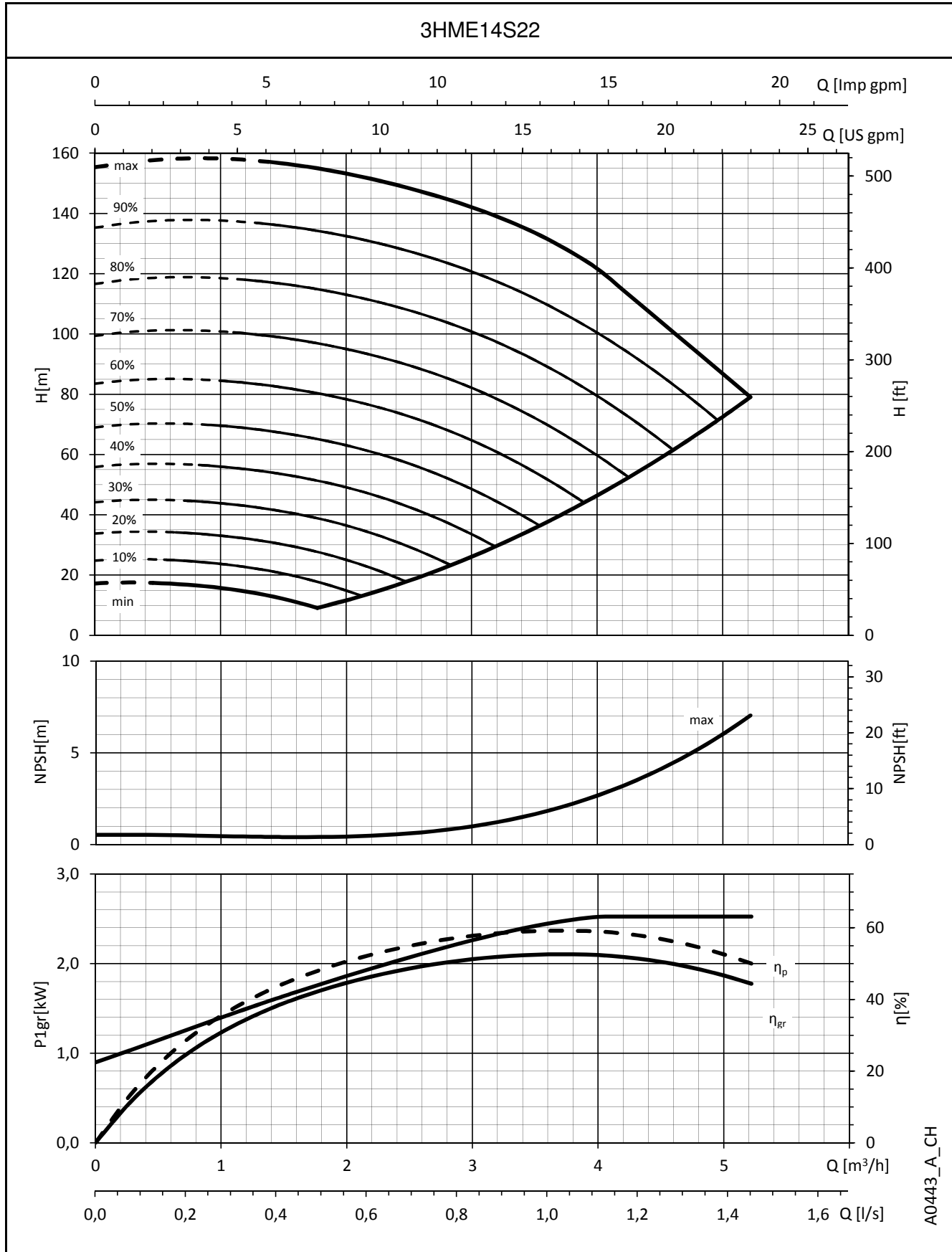
Le prestazioni sono valide per liquidi con densità $\rho = 1 \text{ Kg/dm}^3$ e viscosità cinematica $\nu = 1 \text{ mm}^2/\text{sec}$.

SERIE 3HME..S
CARATTERISTICHE DI FUNZIONAMENTO



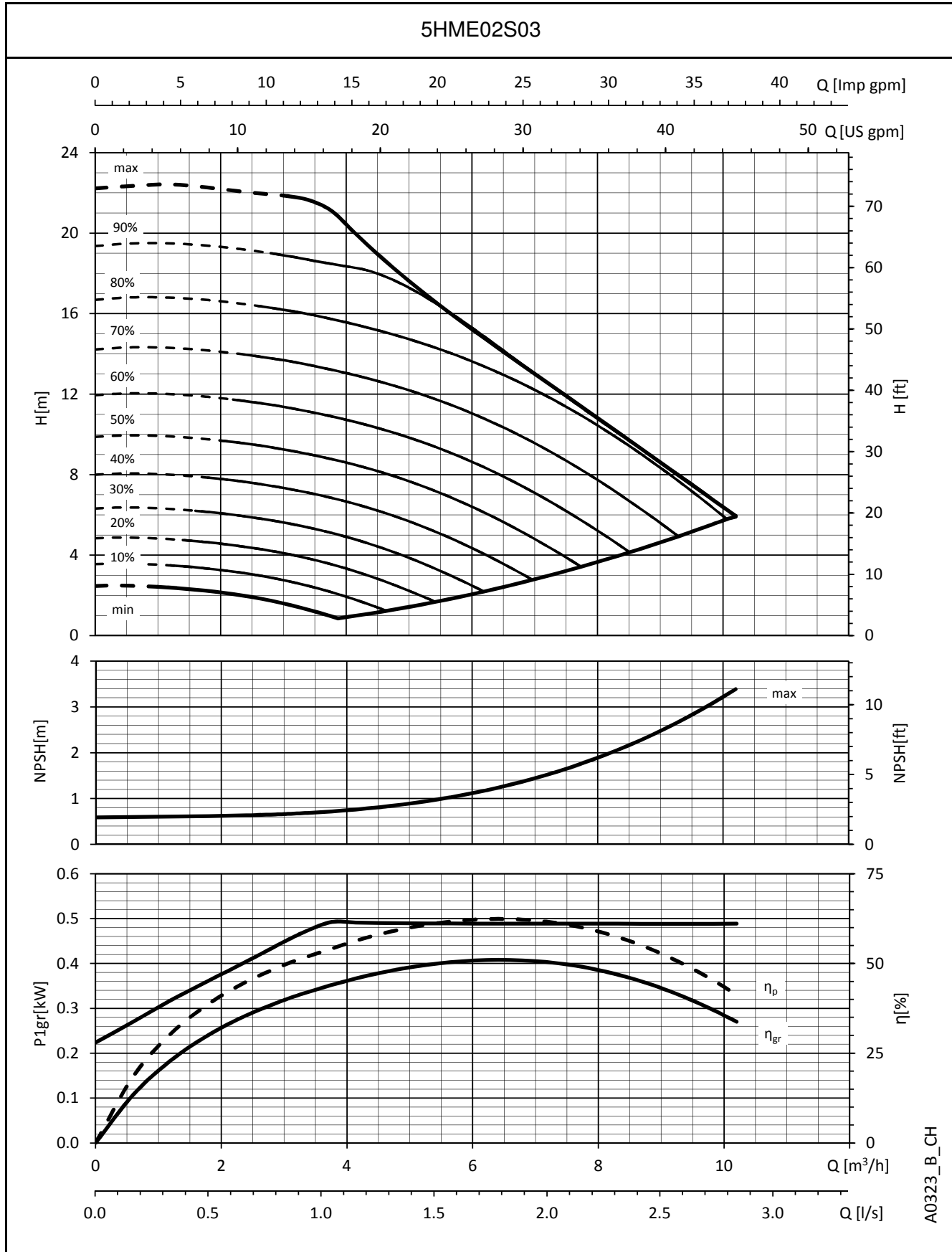
A0316_B_CH

Le prestazioni sono valide per liquidi con densità $\rho = 1 \text{ Kg/dm}^3$ e viscosità cinematica $\nu = 1 \text{ mm}^2/\text{sec}$.

SERIE 3HME..S
CARATTERISTICHE DI FUNZIONAMENTO


A0443_A_CH

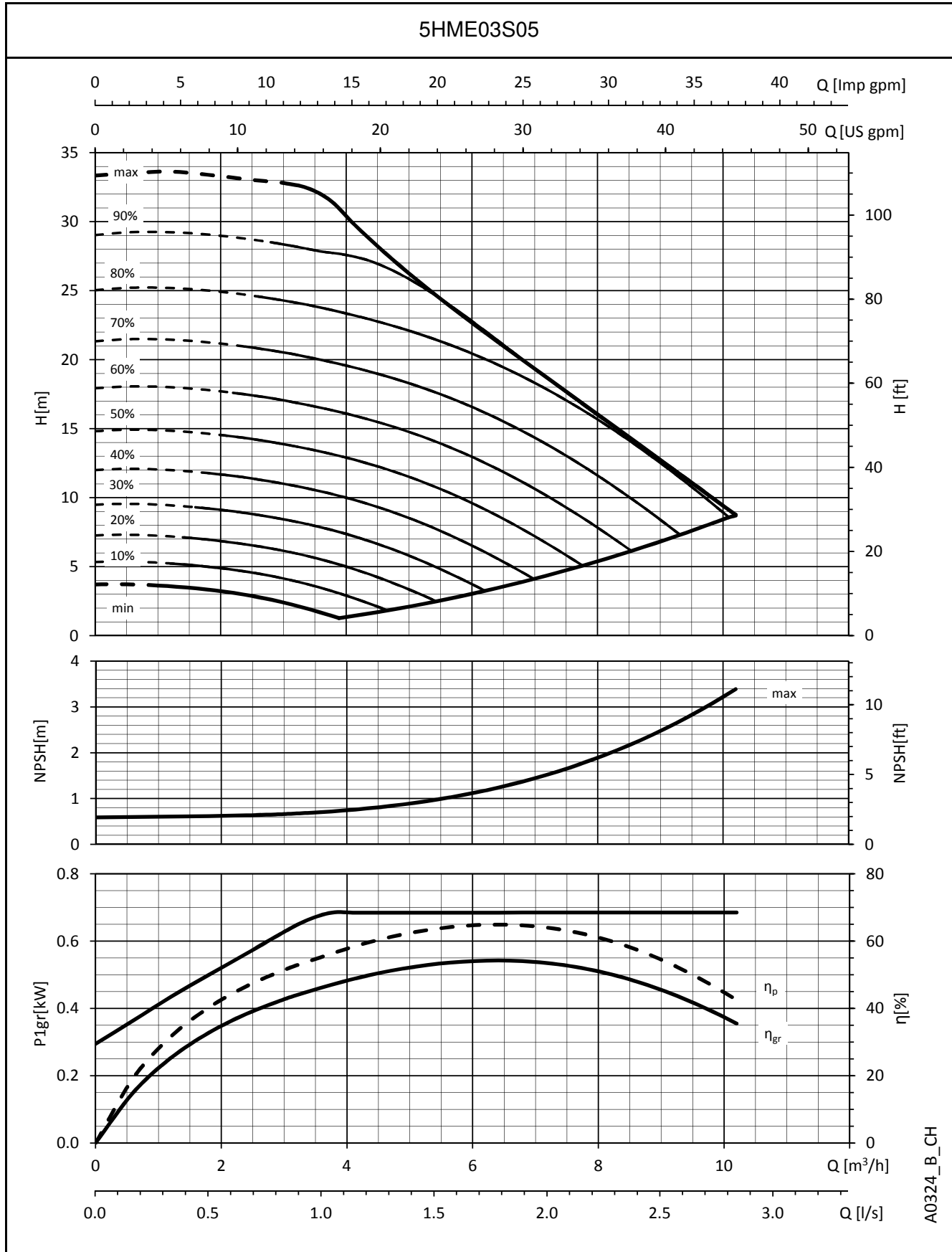
 Le prestazioni sono valide per liquidi con densità $\rho = 1 \text{ Kg/dm}^3$ e viscosità cinematica $\nu = 1 \text{ mm}^2/\text{sec}$.

SERIE 5HME..S
CARATTERISTICHE DI FUNZIONAMENTO


A0323_B_CH

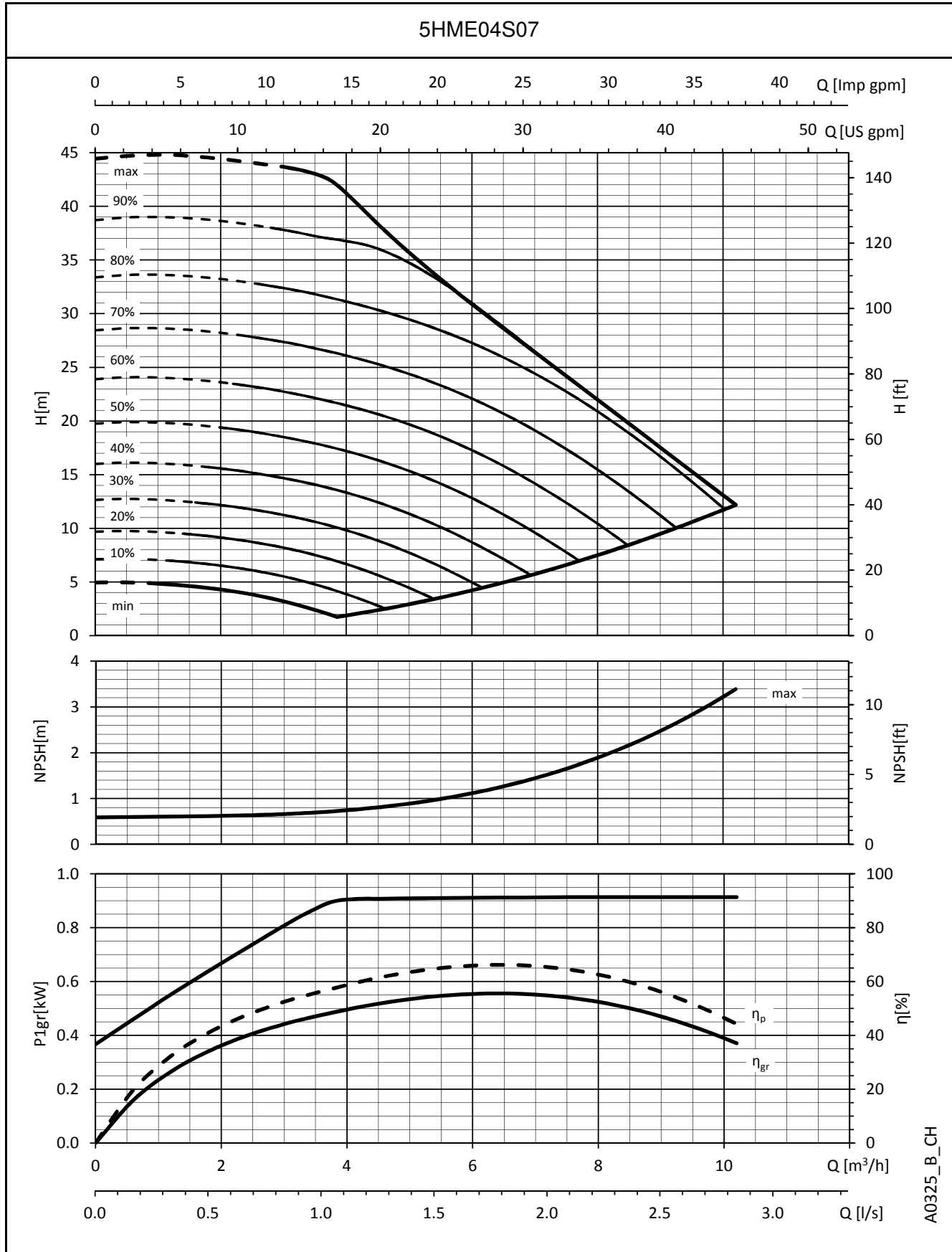
 Le prestazioni sono valide per liquidi con densità $\rho = 1 \text{ Kg/dm}^3$ e viscosità cinematica $\nu = 1 \text{ mm}^2/\text{sec}$.

SERIE 5HME..S
CARATTERISTICHE DI FUNZIONAMENTO



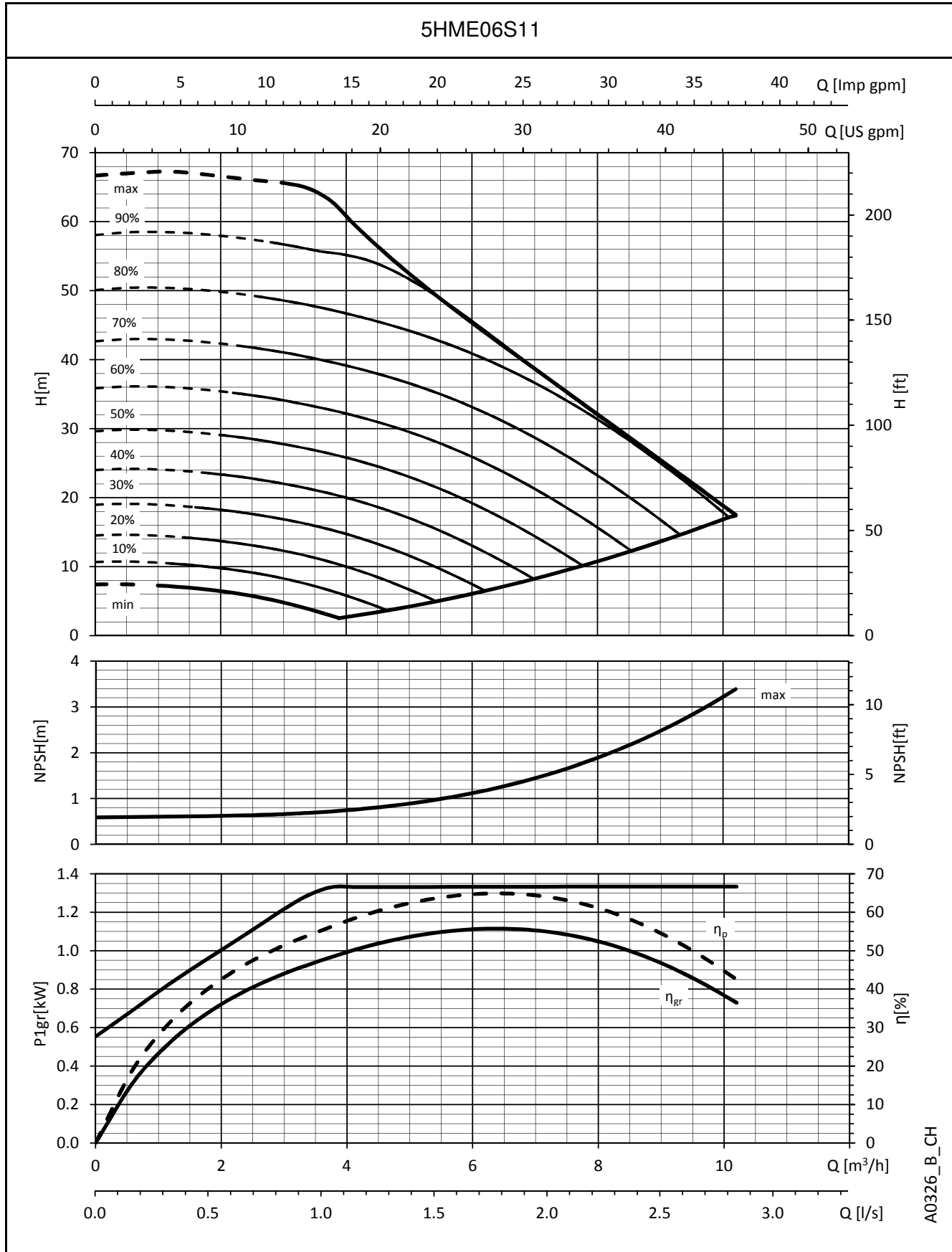
Le prestazioni sono valide per liquidi con densità $\rho = 1 \text{ Kg/dm}^3$ e viscosità cinematica $\nu = 1 \text{ mm}^2/\text{sec}$.

SERIE 5HME..S
CARATTERISTICHE DI FUNZIONAMENTO



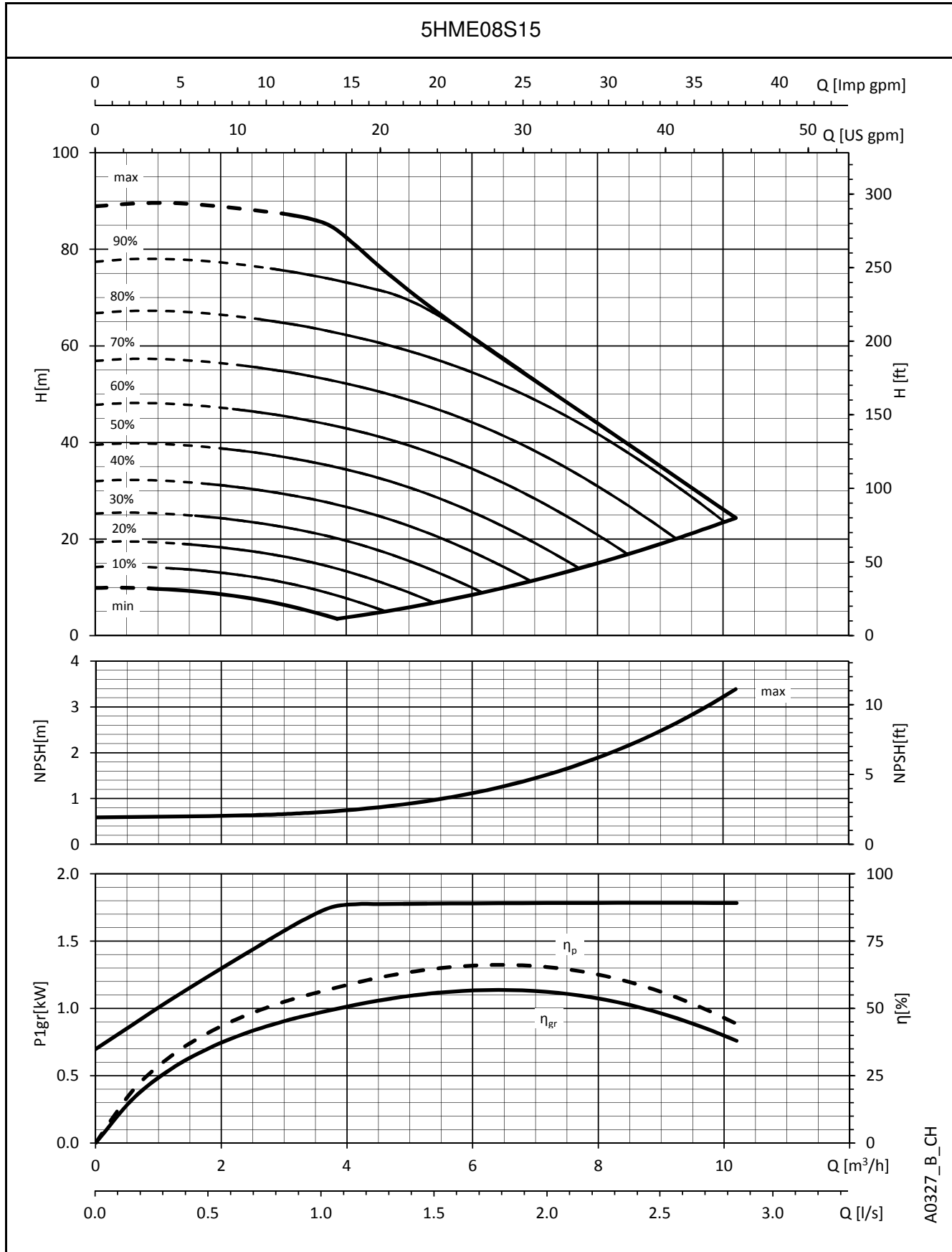
Le prestazioni sono valide per liquidi con densità $\rho = 1 \text{ Kg/dm}^3$ e viscosità cinematica $\nu = 1 \text{ mm}^2/\text{sec}$.

SERIE 5HME..S
CARATTERISTICHE DI FUNZIONAMENTO



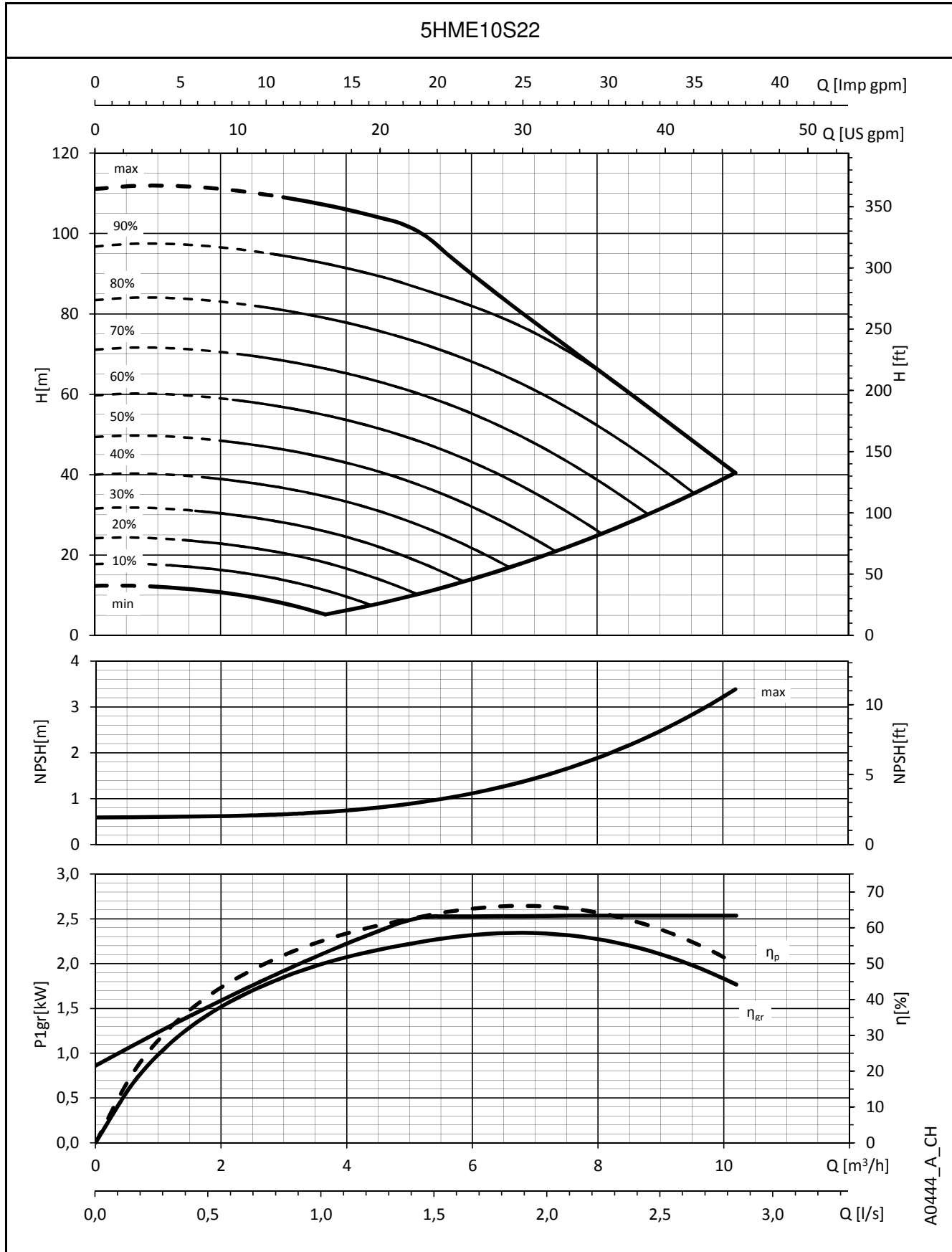
A0326_B_CH

Le prestazioni sono valide per liquidi con densità $\rho = 1 \text{ Kg/dm}^3$ e viscosità cinematica $\nu = 1 \text{ mm}^2/\text{sec}$.

SERIE 5HME..S
CARATTERISTICHE DI FUNZIONAMENTO


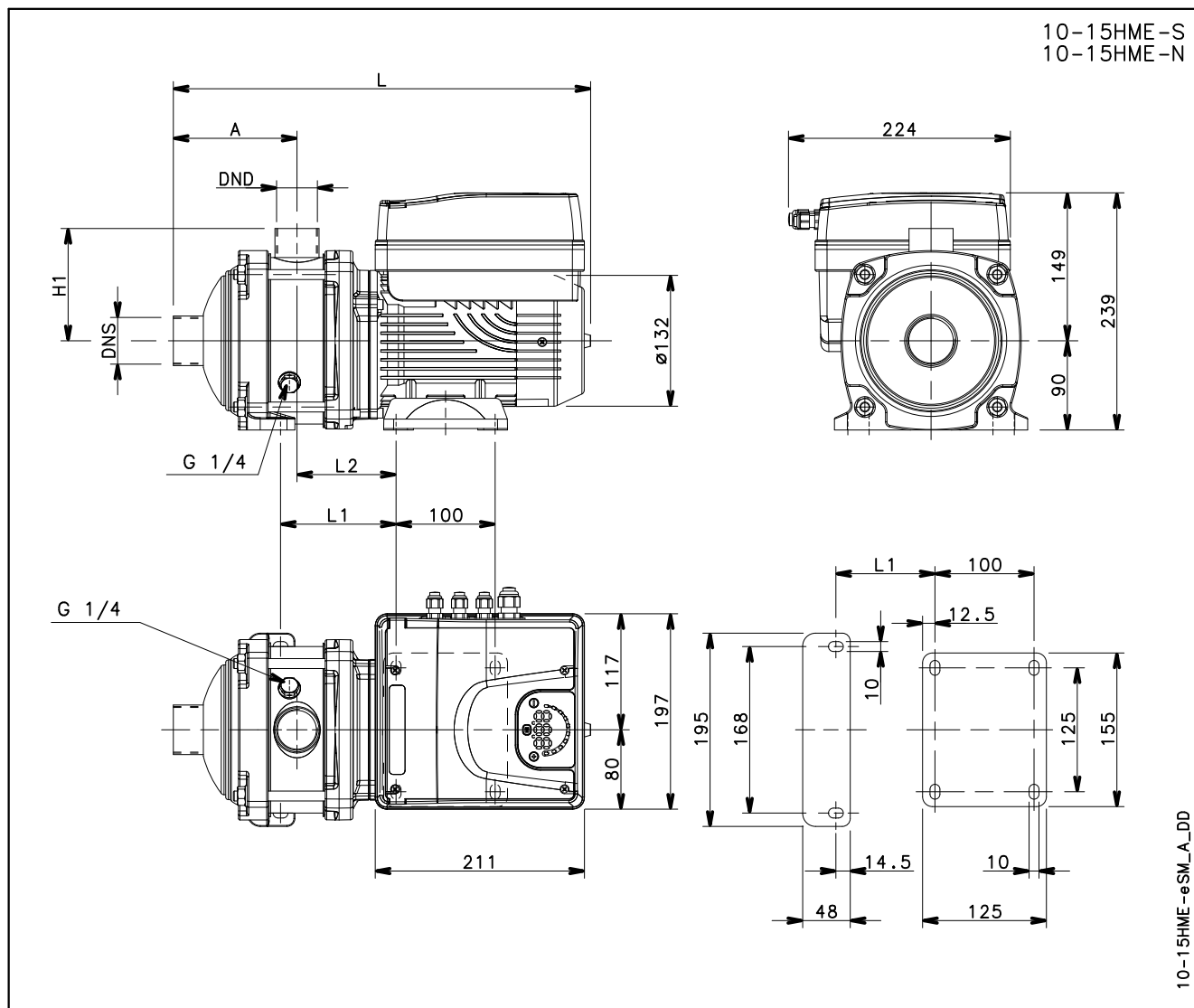
Le prestazioni sono valide per liquidi con densità $\rho = 1 \text{ Kg/dm}^3$ e viscosità cinematica $\nu = 1 \text{ mm}^2/\text{sec}$.

SERIE 5HME..S
CARATTERISTICHE DI FUNZIONAMENTO



Le prestazioni sono valide per liquidi con densità $\rho = 1 \text{ Kg/dm}^3$ e viscosità cinematica $\nu = 1 \text{ mm}^2/\text{sec}$.

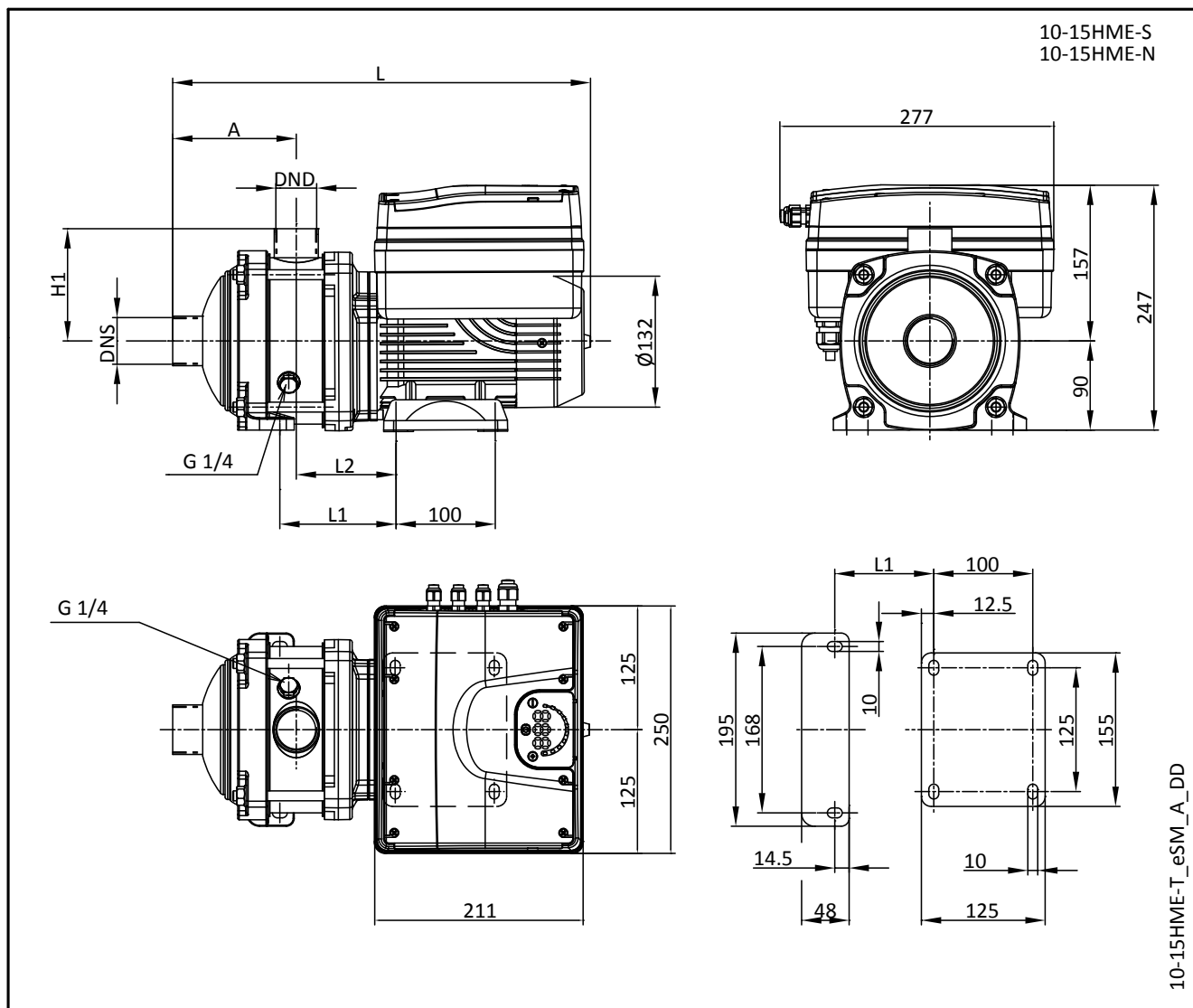
SERIE 10, 15HME..S - VERSIONE MONOFASE
DIMENSIONI E PESI



POMPA TIPO	VERSIONE	MOTORE		DIMENSIONI (mm)							PN bar	PESO kg
		kW	Grand.	A	DND	DNS	H1	L	L1	L2		
10HME01S07M02	MONOFASE	0,75	80	125	Rp 1 1/4	Rp 1 1/2	113	422	116,5	100	10	12
10HME02S11M02		1,1	80	125	Rp 1 1/4	Rp 1 1/2	113	422	116,5	100	10	14
10HME03S15M02		1,5	80	125	Rp 1 1/4	Rp 1 1/2	113	422	116,5	100	10	14
15HME01S11M02		1,1	80	144	Rp 1 1/2	Rp 2	114	457	148,5	116	10	14
15HME02S15M02		1,5	80	144	Rp 1 1/2	Rp 2	114	457	148,5	116	10	14

10-15hmes-esm-2p50_a_td

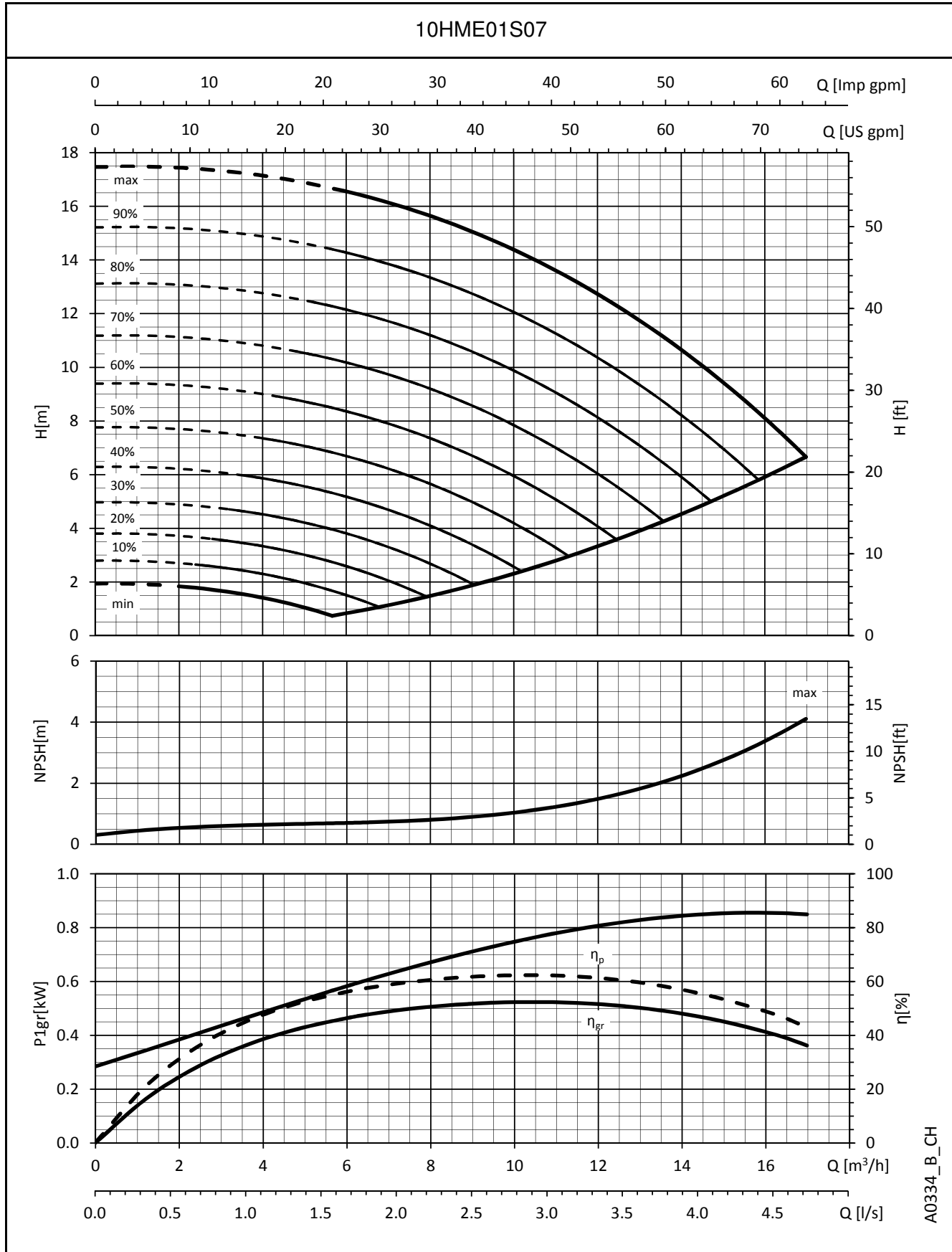
SERIE 10, 15HME..S - VERSIONE TRIFASE DIMENSIONI E PESI



POMPA TIPO	VERSIONE	MOTORE		DIMENSIONI (mm)							PN	PESO
		kW	Grand.	A	DND	DNS	H1	L	L1	L2	bar	kg
10HME01S07T05	TRIFASE	0,75	80	125	Rp 1 1/4	Rp 1 1/2	113	422	116,5	100	10	18
10HME02S11T05		1,1	80	125	Rp 1 1/4	Rp 1 1/2	113	422	116,5	100	10	19
10HME03S15T05		1,5	80	125	Rp 1 1/4	Rp 1 1/2	113	422	116,5	100	10	19
10HME04S22T04		2,2	80	157	Rp 1 1/4	Rp 1 1/2	113	454	148,5	100	10	22
15HME01S11T05		1,1	80	144	Rp 1 1/2	Rp 2	114	457	148,5	116	10	20
15HME02S15T05		1,5	80	144	Rp 1 1/2	Rp 2	114	457	148,5	116	10	20
15HME03S22T04		2,2	80	144	Rp 1 1/2	Rp 2	114	505	148,5	116	10	22

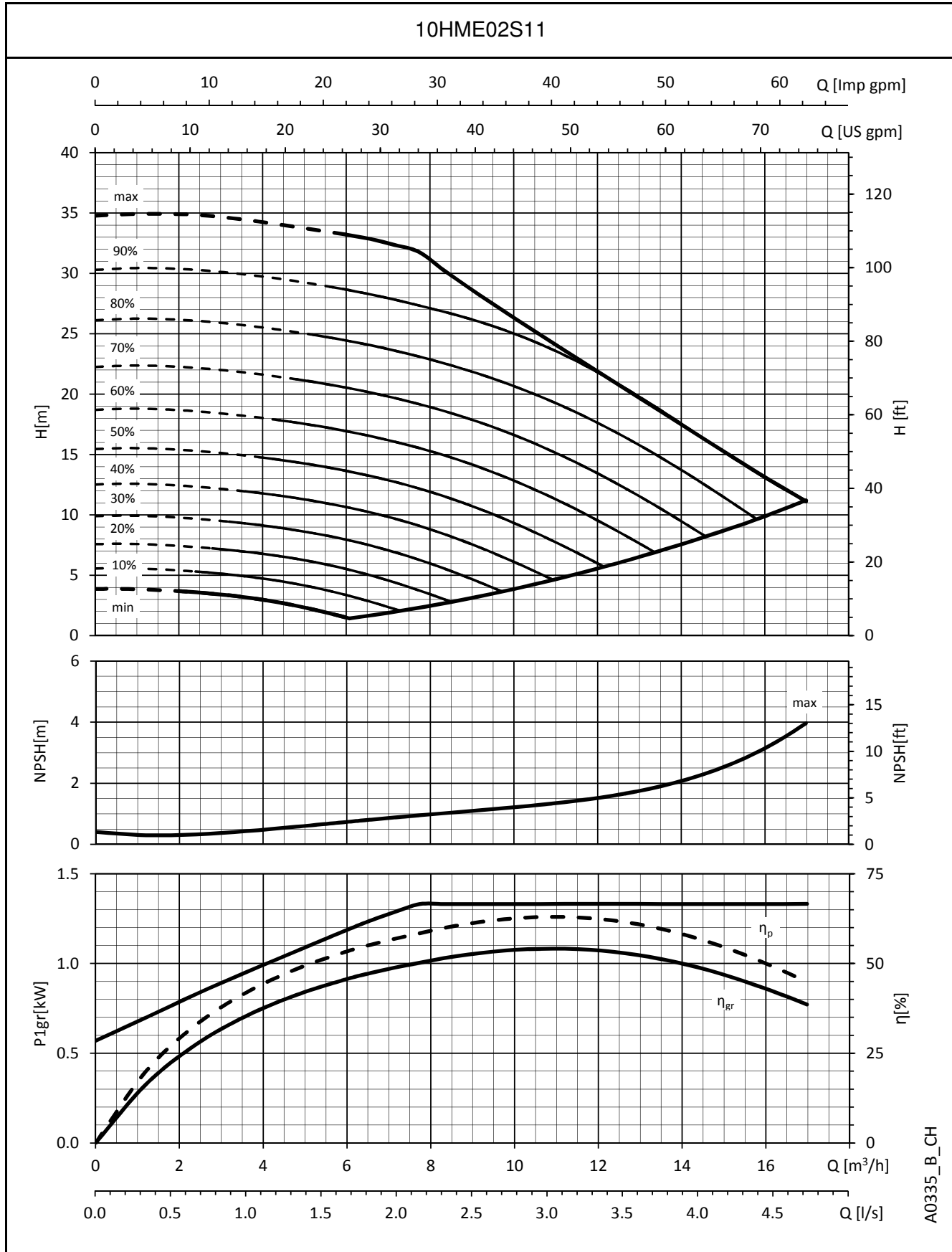
10-15hmes-esm-2p50T_a_td

SERIE 10HME..S
CARATTERISTICHE DI FUNZIONAMENTO



Le prestazioni sono valide per liquidi con densità $\rho = 1 \text{ Kg/dm}^3$ e viscosità cinematica $\nu = 1 \text{ mm}^2/\text{sec}$.

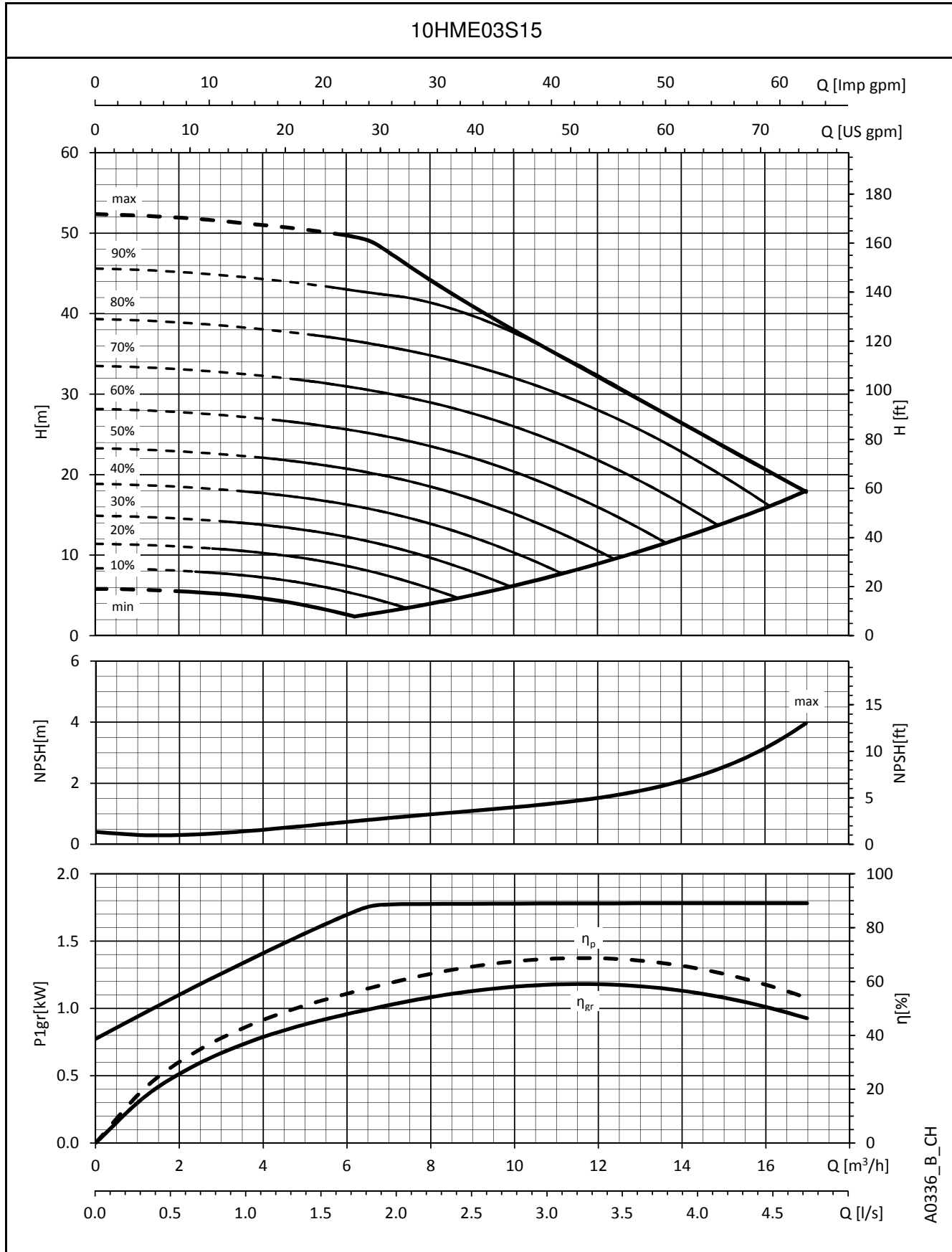
SERIE 10HME..S
CARATTERISTICHE DI FUNZIONAMENTO



A0335_B_CH

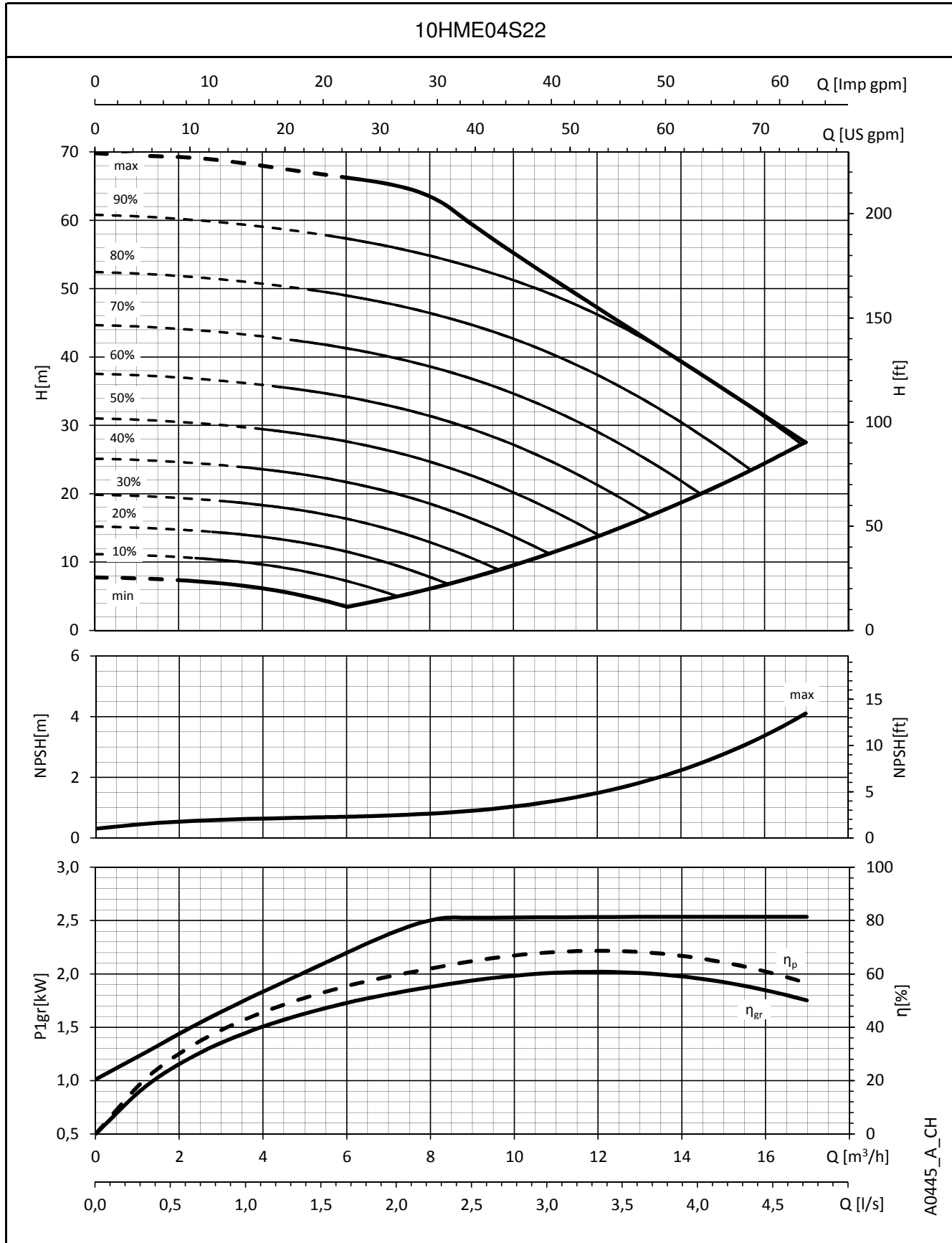
Le prestazioni sono valide per liquidi con densità $\rho = 1 \text{ Kg/dm}^3$ e viscosità cinematica $\nu = 1 \text{ mm}^2/\text{sec}$.

SERIE 10HME..S
CARATTERISTICHE DI FUNZIONAMENTO



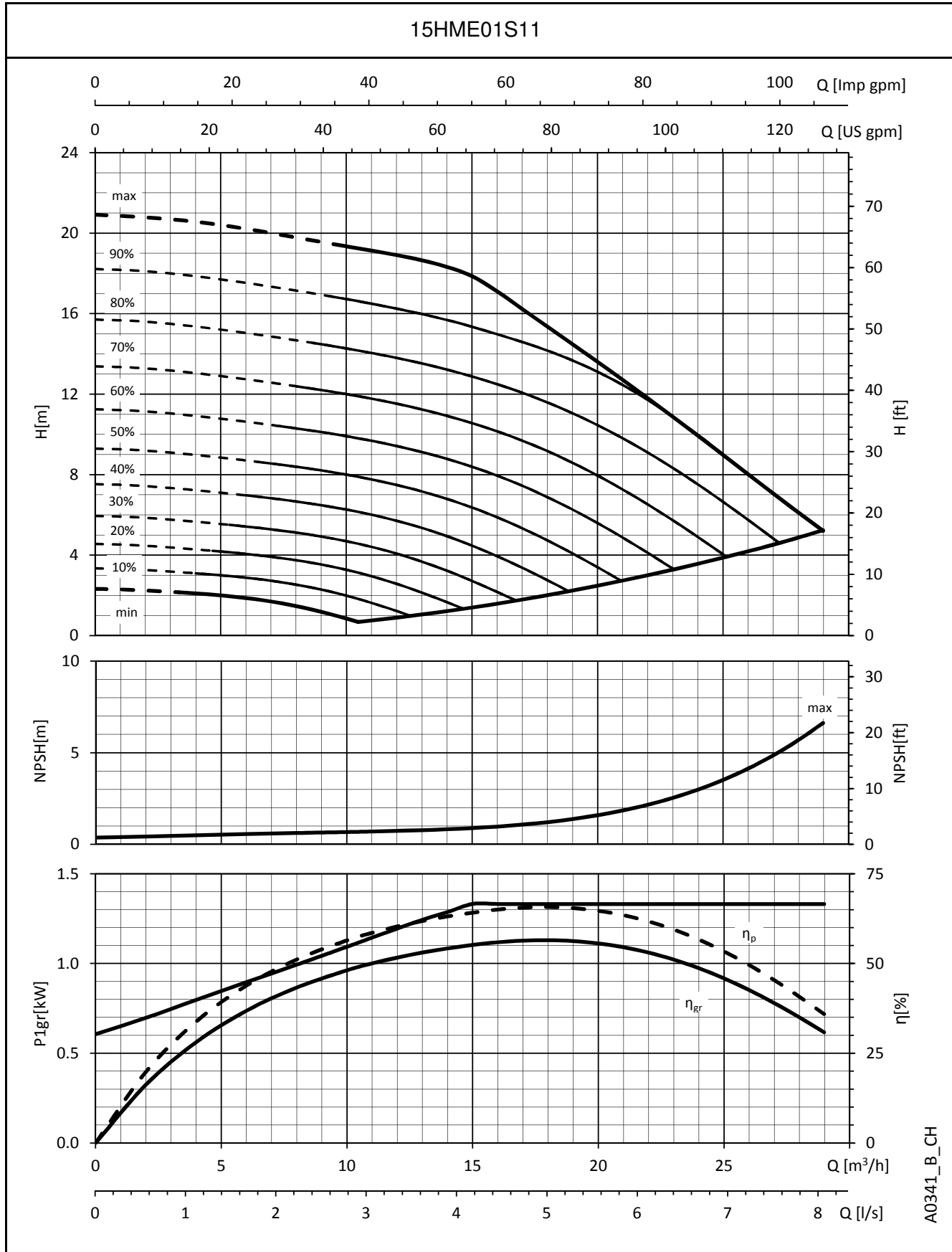
A0336_B_CH

Le prestazioni sono valide per liquidi con densità $\rho = 1 \text{ Kg/dm}^3$ e viscosità cinematica $\nu = 1 \text{ mm}^2/\text{sec}$.

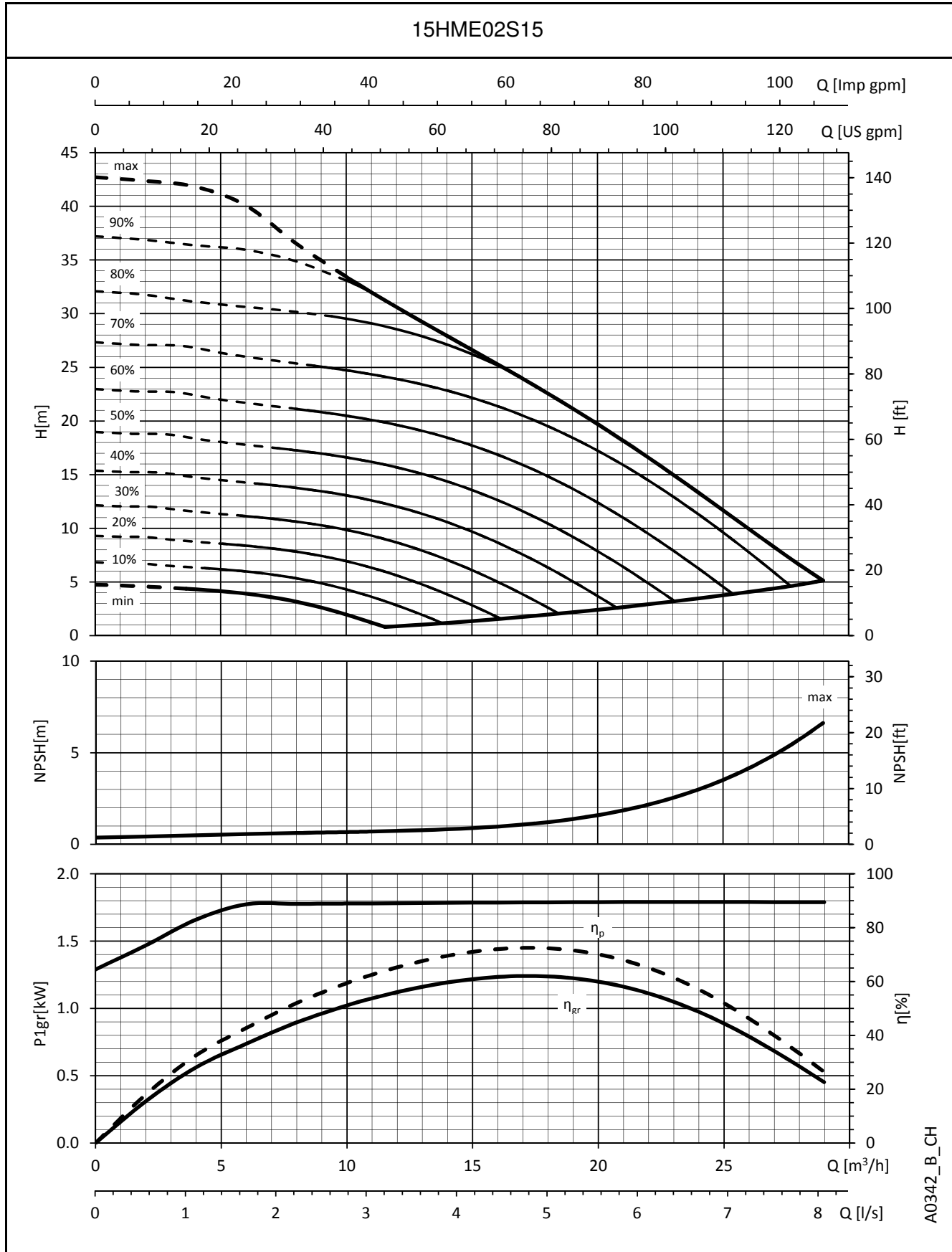
SERIE 10HME..S
CARATTERISTICHE DI FUNZIONAMENTO


Le prestazioni sono valide per liquidi con densità $\rho = 1 \text{ Kg/dm}^3$ e viscosità cinematica $\nu = 1 \text{ mm}^2/\text{sec}$.

SERIE 15HME..S
CARATTERISTICHE DI FUNZIONAMENTO

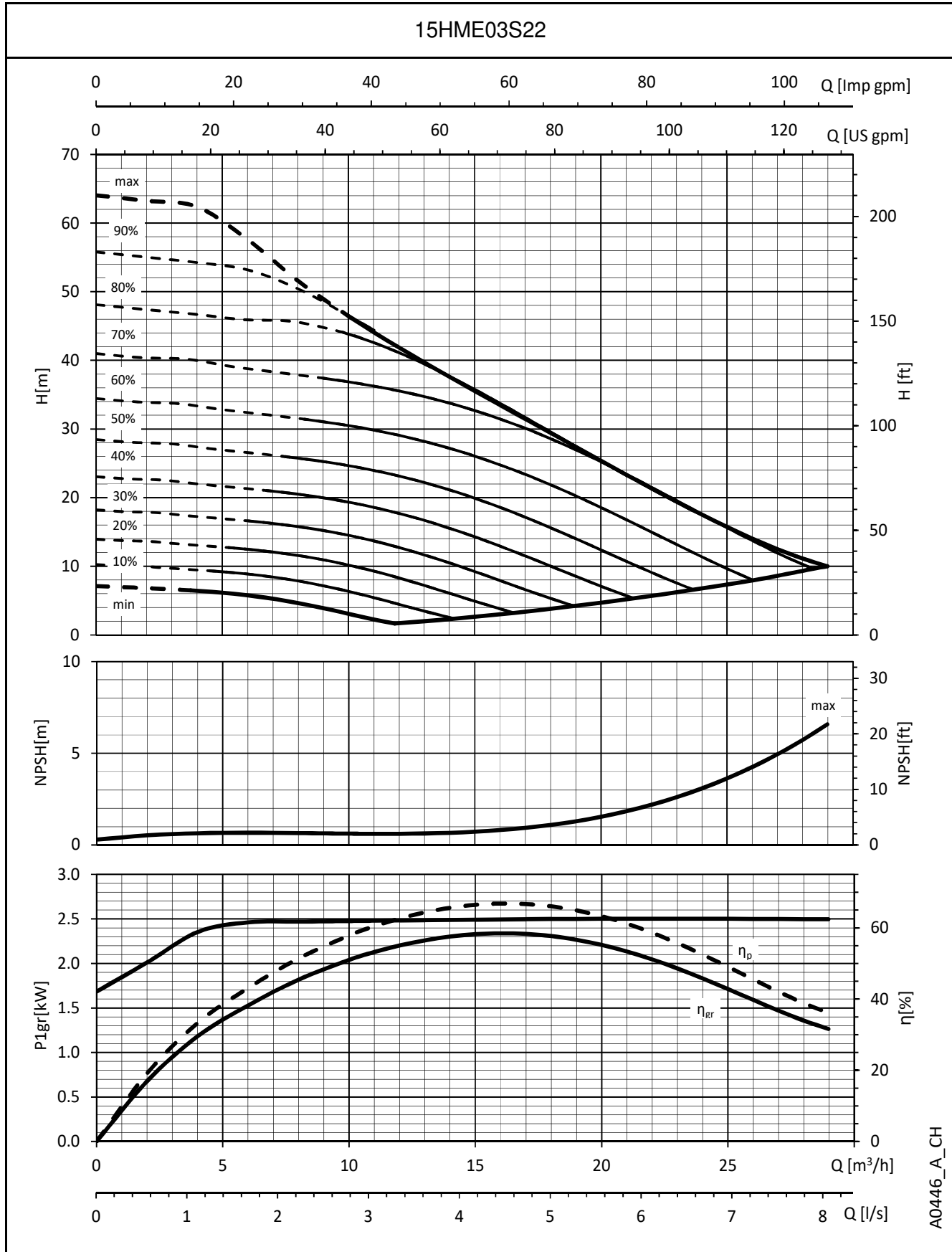


Le prestazioni sono valide per liquidi con densità $\rho = 1 \text{ Kg/dm}^3$ e viscosità cinematica $\nu = 1 \text{ mm}^2/\text{sec}$.

SERIE 15HME..S
CARATTERISTICHE DI FUNZIONAMENTO


A0342_B_CH

 Le prestazioni sono valide per liquidi con densità $\rho = 1 \text{ Kg/dm}^3$ e viscosità cinematica $\nu = 1 \text{ mm}^2/\text{sec}$.

SERIE 15HME..S
CARATTERISTICHE DI FUNZIONAMENTO


A0446_A_CH

 Le prestazioni sono valide per liquidi con densità $\rho = 1 \text{ Kg/dm}^3$ e viscosità cinematica $\nu = 1 \text{ mm}^2/\text{sec}$.

e-HMX, e-HMK: VERSIONE CON hydrovar X

SERIE e-HMX, e-HMK e-HM CON hydrovar X

Background e contesto

Xylem è un'azienda leader mondiale nella tecnologia della gestione delle acque, impegnata a risolvere le sfide critiche riguardanti le acque e le loro infrastrutture attraverso l'innovazione.

Fornendo tecnologie intelligenti e all'avanguardia, riduciamo il consumo di energia ai livelli minimi possibili e aumentiamo la sostenibilità.

C'è una cosa che Xylem condivide con i più grandi innovatori nel campo dell'ingegneria: il continuo investimento in nuovi prodotti che si traduce in soluzioni eccezionali.

Tutte queste caratteristiche si possono trovare in **hydrovar X**, la risposta che offre innovazione, sostenibilità e facilità d'uso in un unico prodotto.



hydrovar X offre inoltre le migliori prestazioni in termini di efficienza energetica grazie al convertitore di frequenza accoppiato al motore sincrono di ultima generazione, prodotto da Xylem sulla base di decenni di esperienza e know-how nelle soluzioni di pompaggio.

Si tratta della giusta combinazione di motori, azionamento a velocità variabile e pompa che garantisce ottime prestazioni, massimo risparmio e un rapido ritorno sull'investimento.

Sostenibilità

hydrovar X rappresenta una soluzione di tecnologia verde con le migliori prestazioni di settore.

Terre rare? No, grazie! Xylem ha accettato la sfida di combattere le preoccupazioni riguardanti prezzi, disponibilità e ambiente offrendo una tecnologia più intelligente con le migliori prestazioni del settore e un cuore verde.

Facilità di utilizzo e messa in servizio

Il software applicativo integrato lo rende uno degli azionamenti più facili da mettere in funzione, programmare e utilizzare, consentendo praticamente qualsiasi configurazione delle pompe. La retrocompatibilità permette l'utilizzo di **hydrovar X** con sistemi esistenti.

Soluzione di pompaggio

Le funzioni integrate delle pompe garantiscono la protezione della soluzione di pompaggio e migliorano la qualità dell'energia proveniente dalla rete.

Tutto ciò si traduce in un notevole risparmio energetico grazie a una soluzione compatta e facile da usare, adatta a quasi tutte le applicazioni.

Settori di applicazione

- Impianti industriali
- Impianti di condizionamento
- Sistemi di approvvigionamento idrico in edifici residenziali
- Impianti di trattamento acqua

hydrovar X (HMK), hydrovar X+ (HMX)

- Livello di efficienza IES2 (IEC 61800-9-2:2017)
- Alimentazione trifase: da 3 kW a 5,5 kW: 380-480 V +/- 10%, 50/60 Hz
- Potenza fino a 5,5 kW
- Classe di protezione IP 55
- Protezione da sovraccarico e da rotore bloccato con ripristino automatico incorporato
- Fino a 4 unità e-HM hydrovar X, fino a 8 unità e-HM hydrovar X+ in parallelo

Pompa

- Portata: fino a 34 m³/h
- Prevalenza: fino a 160 m
- Temperatura del liquido pompato fino a +120°C
- Pressione massima di esercizio 16 bar (PN 16)
- Le prestazioni della pompa sono conformi alle tolleranze indicate nella ISO 9906:2012.
- Temperatura ambiente: da -20°C a +50°C senza penalizzazione delle prestazioni

Motore

- Livello di efficienza IE5 (IEC TS 60034-30-2:2016)
- Motore elettrico sincrono a riluttanza assistita con magneti permanenti, costruzione chiusa, raffreddato ad aria (TEFC)
- Classe di isolamento 155 (F)

Regolamenti (UE) 2019/1781 e 2021/341 Allegato I – punto 4 (Informazioni sul prodotto)

Questi variatori di velocità non ricadono nell'ambito di applicazione poiché i motori a cui sono abbinati a loro volta non rientrano tra i motori compresi nei medesimi regolamenti.

**SERIE e-HMX, e-HMK
e-HM CON hydrovar X**

hydrovar X offre un display in due possibili configurazioni: display a LED e display grafico a colori, come nell'immagine sotto:

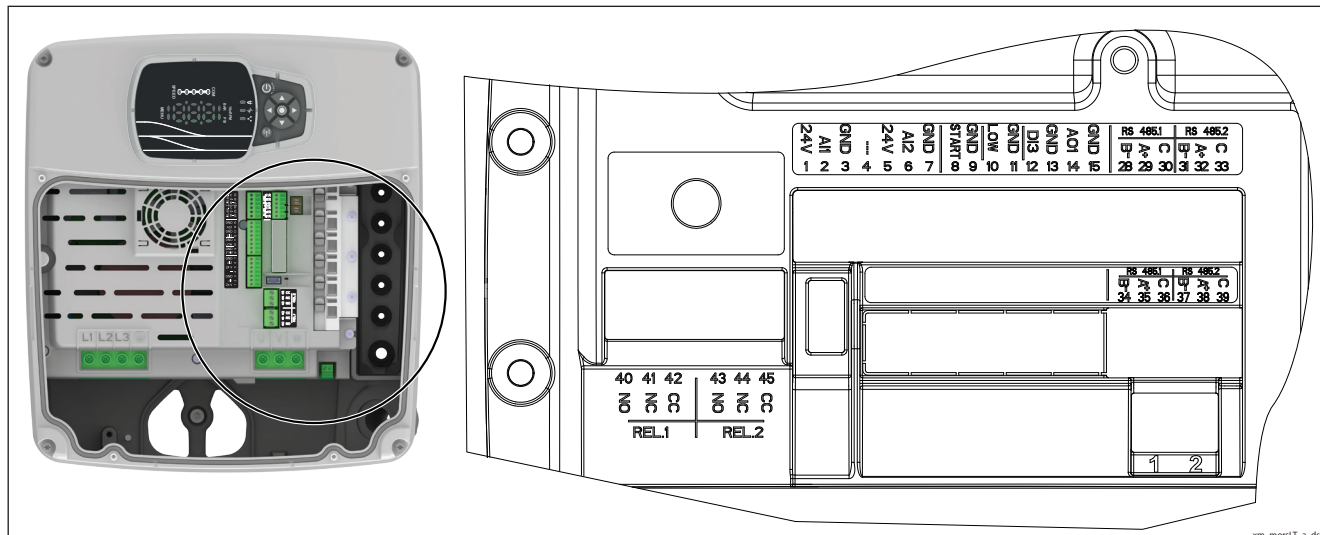
hydrovar X (HMK)



hydrovar X+ (HMX)



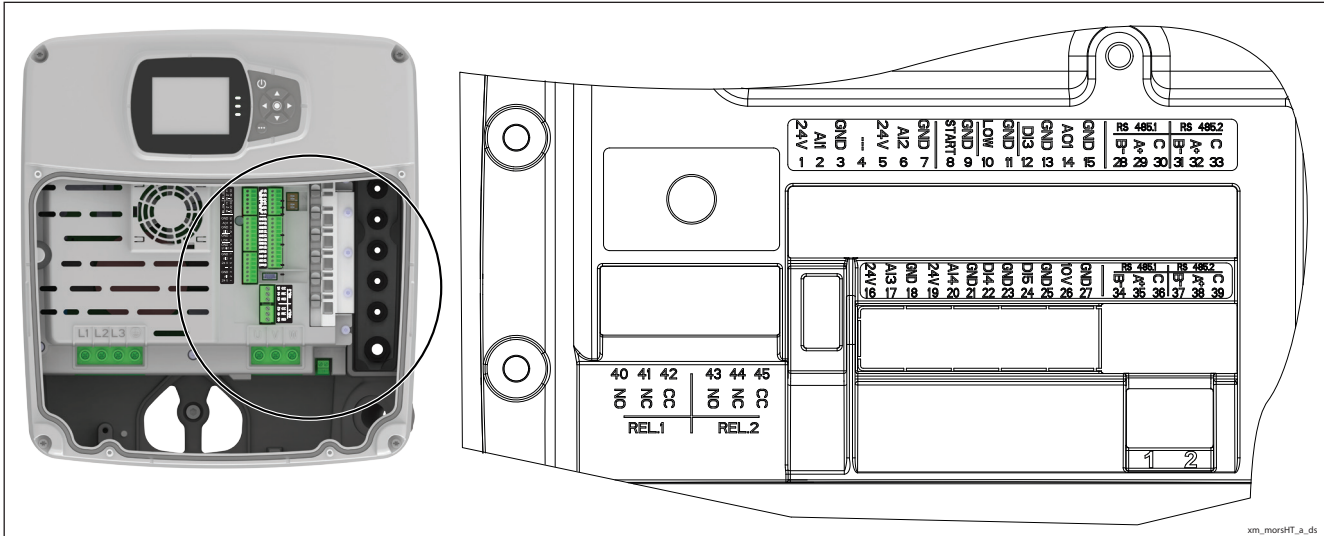
SERIE e-HMK (hydrovar X) MORSETTIERA



RIF.	ELEMENTO	DESCRIZIONE	PREDEFINITO
1		Alimentazione +24 VDC, max. 60mA (totale, terminali 1 + 5)	
2	Ingresso analogico 1	Ingresso analogico configurabile 1	Sensore di pressione 1
3		GND elettronica	
4	Riservato	Ad uso interno - da non connettere	
5		Alimentazione +24 VDC, max. 60mA (totale, terminali 1 + 5)	
6	Ingresso analogico 2	Ingresso analogico configurabile 2	Non selezionato
7		GND elettronica	
8	Start/Stop esterno	Ingresso digitale Start/Stop, pull-up interno +24 VDC, corrente di contatto 6mA	
9		GND elettronica	
10	Mancanza acqua esterna	Ingresso digitale basso livello d'acqua, pull-up interno +24 VDC, corrente di contatto 6 mA	
11		GND elettronica	
12	Ingresso digitale 3	Ingresso digitale configurabile 3, pull-up interno +24 VDC, corrente di contatto 6mA	Avvio d'emergenza a velocità massima
13		GND elettronica	
14	Uscita analogica	Uscita analogica configurabile	Velocità motore
15		GND elettronica	
28	Bus di comunicazione 1	RS485 porta 1: RS485-1B N (-)	Multipompa
29		RS485 porta 1: RS485-1A P (+)	
30		RS485 porta 1: RS485-COM	
31	Bus di comunicazione 2	RS485 porta 2: RS485-2B N (-)	Modbus
32		RS485 porta 2: RS485-2A P (+)	
33		RS485 porta 2: RS485-COM	
34	Bus di comunicazione 1	RS485 porta 1: RS485-1B N (-)	Multipompa
35		RS485 porta 1: RS485-1A P (+)	
36		RS485 porta 1: RS485-COM	
37	Bus di comunicazione 2	RS485 porta 2: RS485-2B N (-)	Modbus
38		RS485 porta 2: RS485-2A P (+)	
39		RS485 porta 2: RS485-COM	
40	Relè 1	Relè configurabile 1: normalmente aperto	Segnalazione errore
41		Relè configurabile 1: normalmente chiuso	
42		Relè configurabile 1: contatto comune	
43	Relè 2	Relè configurabile 2: normalmente aperto	Avvio motore
44		Relè configurabile 2: normalmente chiuso	
45		Relè configurabile 2: contatto comune	

xm_morsLT_a_sc

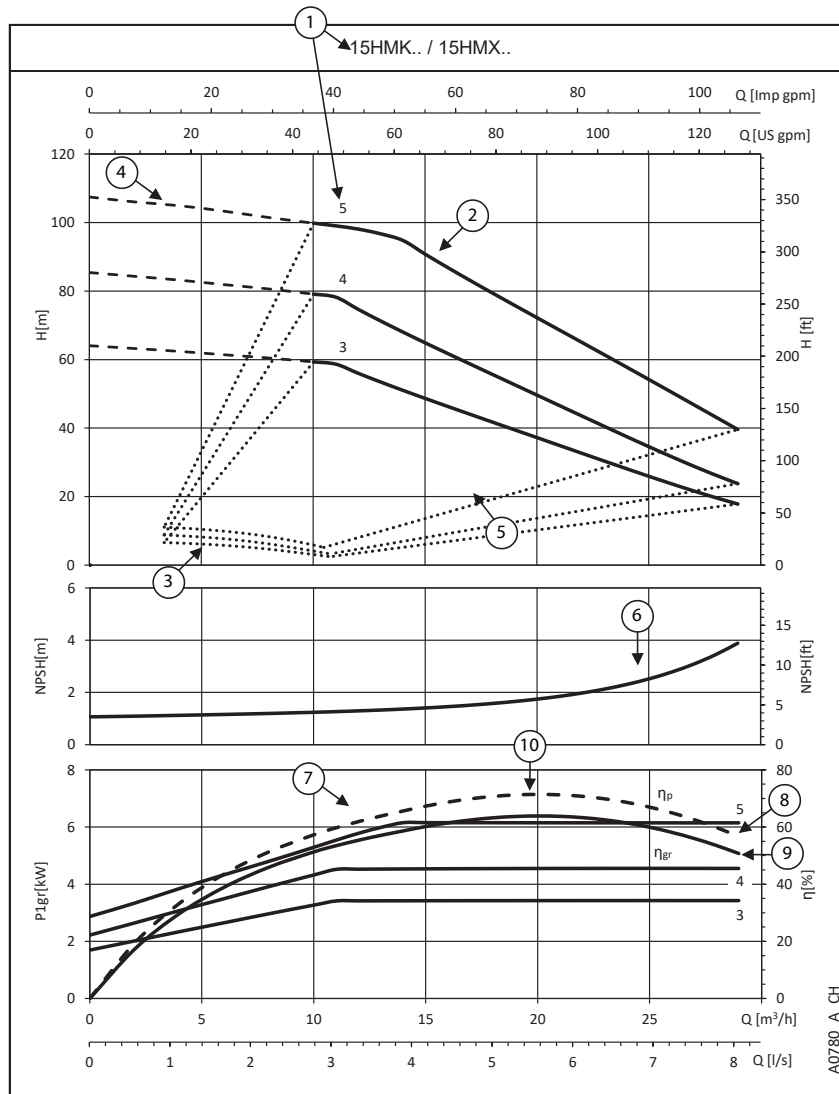
SERIE e-HMX (hydrovar X+) MORSETTIERA



RIF.	ELEMENTO	DESCRIZIONE	PREDEFINITO
1		Alimentazione +24 VDC, max. 60mA (totale, terminali 1 + 5)	
2	Ingresso analogico 1	Ingresso analogico configurabile 1	Sensore di pressione
3		GND elettronica	1
4	Riservato	Ad uso interno - da non connettere	
5		Alimentazione +24 VDC, max. 60mA (totale, terminali 1 + 5)	
6	Ingresso analogico 2	Ingresso analogico configurabile 2	Non selezionato
7		GND elettronica	
8	Start/Stop esterno	Ingresso digitale Start/Stop, pull-up interno +24 VDC, corrente di contatto 6mA	-
9		GND elettronica	
10	Mancanza acqua esterna	Ingresso digitale basso livello d'acqua, pull-up interno +24 VDC, corrente di contatto 6 mA	-
11		GND elettronica	
12	Ingresso digitale 3	Ingresso digitale configurabile 3, pull-up interno +24 VDC, corrente di contatto 6mA	Avvio d'emergenza a velocità massima
13		GND elettronica	
14	Uscita analogica	Uscita analogica configurabile	Velocità motore
15		GND elettronica	
16		Alimentazione +24 VDC, max. 60mA (totale, terminali 16 e 19)	
17	Ingresso analogico 3	Ingresso analogico configurabile 3	Non selezionato
18		GND elettronica	
19		Alimentazione +24 VDC, max. 60mA (totale, terminali 16 e 19)	
20	Ingresso analogico 4	Ingresso analogico configurabile 4	Non selezionato
21		GND elettronica	
22	Ingresso digitale 4	Ingresso digitale configurabile 4, pull-up interno +24 VDC, corrente di contatto 6mA	Non selezionato
23		GND elettronica	
24	Ingresso digitale 5	Ingresso digitale configurabile 5, pull-up interno +24 VDC, corrente di contatto 6mA	Non selezionato
25		GND elettronica	
26	Alimentazione 10 VDC	Alimentazione +10 VDC, max. 3mA	-
27		GND elettronica	
28		RS485 porta 1: RS485-1B N (-)	
29	Bus di comunicazione 1	RS485 porta 1: RS485-1A P (+)	Multipompa
30		RS485 porta 1: RS485-COM	
31		RS485 porta 2: RS485-2B N (-)	
32	Bus di comunicazione 2	RS485 porta 2: RS485-2A P (+)	Modbus
33		RS485 porta 2: RS485-COM	
34		RS485 porta 1: RS485-1B N (-)	
35	Bus di comunicazione 1	RS485 porta 1: RS485-1A P (+)	Multipompa
36		RS485 porta 1: RS485-COM	
37		RS485 porta 2: RS485-2B N (-)	
38	Bus di comunicazione 2	RS485 porta 2: RS485-2A P (+)	Modbus
39		RS485 porta 2: RS485-COM	
40		Relè configurabile 1: normalmente aperto	
41	Relè 1	Relè configurabile 1: normalmente chiuso	Segnalazione errore
42		Relè configurabile 1: contatto comune	
43		Relè configurabile 2: normalmente aperto	
44	Relè 2	Relè configurabile 2: normalmente chiuso	Avvio motore
45		Relè configurabile 2: contatto comune	

SERIE e-HMX, e-HMK COME LEGGERE LE CURVE e-HM CON hydrovar X

Per poter usufruire al massimo di queste pompe è importante leggere correttamente le curve di prestazione:



hydrovar X è dotato di una barra di velocità a 5 LED. Ciascun LED indica la percentuale di velocità a cui sta lavorando il sistema tra il valore massimo e minimo.



hydrovar X+

Per la massima precisione sul punto di lavoro è sufficiente leggere il display.



⑥ **NPSH**: è la prevalenza netta di aspirazione positiva del sistema pompa+ motore+drive che lavora alla massima velocità.

⑦ **P1_{gr}** è la potenza assorbita espressa in kW dell'intero sistema pompa+motore+drive che lavora alla massima velocità. hydrovar X controlla e limita il consumo di potenza alle alte portate/basse prevalenze (parte piatta della curva). In questo modo il motore viene protetto da sovraccarico assicurando una vita più lunga del sistema pompa+ motore+drive.

① Modello pompa e numero di stadi

② **Curva massima**: pari a 3600 rpm o pompa funzionante alla potenza nominale.

③ **Curva minima**: fa riferimento al minimo livello di rpm a cui il motore può lavorare, viene calcolata in base al modello di pompa, massimizzando l'area di lavoro disponibile e garantendo così una maggiore flessibilità del sistema.

④ **L'area con le linee tratteggiate** indica l'area di transitorio cioè dove la pompa lavora solo per brevi intervalli di tempo.

⑤ **L'area del trapezoide**, delimitata dalla curva massima, dalla curva minima e dalle linee tratteggiate verticali, contiene tutte le possibili curve di lavoro della pompa.

⑧ **η_p** è l'efficienza della parte idraulica che lavora alla massima velocità.

⑨ **η_{gr}** è l'efficienza del sistema pompa+motore+drive che lavora alla massima velocità.

⑩ **Punto di lavoro**: è importante accertarsi che il sistema lavori nel punto di lavoro migliore, quello cioè a massima efficienza. Identificarlo è facile: è il punto più alto nella curva di efficienza η_p; una volta individuato è possibile ricavare il valore di portata dall'asse delle ascisse chiamato Q e il valore di prevalenza dall'asse delle ordinate chiamato H i quali permettono al sistema di lavorare nel miglior punto di lavoro.

SERIE e-HMX, e-HMK
TABELLA DI PRESTAZIONI IDRAULICHE

POMPA TIPO HMX HMK	MOTORE		Q = PORTATA							
	P _N kW	TIPO	l/min 0	26,7	53,3	80,0	106,7	133,3	160,0	170,0
			m ³ /h 0	1,6	3,2	4,8	6,4	8,0	9,6	10,2
H = PREVALENZA TOTALE IN METRI COLONNA ACQUA										
5HM..14	3	EXM90HMHB/..030B	155,2	156,8	152,3	144,2	119,1	93,2	66,6	56,4

POMPA TIPO HMX HMK	MOTORE		Q = PORTATA							
	P _N kW	TIPO	l/min 0	43,3	86,7	130,0	173,3	216,7	260,0	283,3
			m ³ /h 0	2,6	5,2	7,8	10,4	13,0	15,6	17,0
H = PREVALENZA TOTALE IN METRI COLONNA ACQUA										
10HM..06	3	EXM90HMHC/..030B	104,7	103,4	100,7	89,7	73,6	58,7	43,7	35,6
10HM..08	4	EXM100HMHC/..040B	139,6	137,9	134,3	119,6	98,1	78,2	58,2	47,4
10HM..09	5,5	EXM112HMHC/..055B	160,2	157,8	154,4	148,6	134,3	109,9	86,7	74,3

POMPA TIPO HMX HMK	MOTORE		Q = PORTATA							
	P _N kW	TIPO	l/min 0	70,0	140,0	210,0	280,0	350,0	420,0	483,3
			m ³ /h 0	4,2	8,4	12,6	16,8	21,0	25,2	29,0
H = PREVALENZA TOTALE IN METRI COLONNA ACQUA										
15HM..03	3	EXM90HMHC/..030B	64,0	62,3	60,3	54,5	44,5	35,0	25,5	17,8
15HM..04	4	EXM100HMHC/..040B	85,4	83,1	80,4	72,7	59,4	46,6	34,0	23,7
15HM..05	5,5	EXM112HMHC/..055B	107,4	104,8	101,1	97,3	83,9	68,6	53,5	39,5

POMPA TIPO HMX HMK	MOTORE		Q = PORTATA							
	P _N kW	TIPO	l/min 0	83,3	166,7	250,0	333,3	416,7	500,0	566,7
			m ³ /h 0	5,0	10,0	15,0	20,0	25,0	30,0	34,0
H = PREVALENZA TOTALE IN METRI COLONNA ACQUA										
22HM..02	3	EXM90HMHC/..030B	44,5	44,4	43,2	41,6	36,8	28,7	19,5	11,4
22HM..03	4	EXM100HMHC/..040B	67,5	66,2	64,7	61,8	50,4	38,7	27,5	18,9
22HM..04	5,5	EXM112HMHC/..055B	89,8	89,3	86,6	84,1	71,4	57,3	42,3	29,5

hmx-hmk_a_th

hydrovar X, hydrovar X+ TABELLA DEI DATI ELETTRICI

La potenza nominale del motore è assicurata tra 3000 e 3600 rpm. Al di sopra dei 3600 rpm non è possibile lavorare e il motore è automaticamente limitato; al di sotto di 3000 rpm funziona a carico parziale.

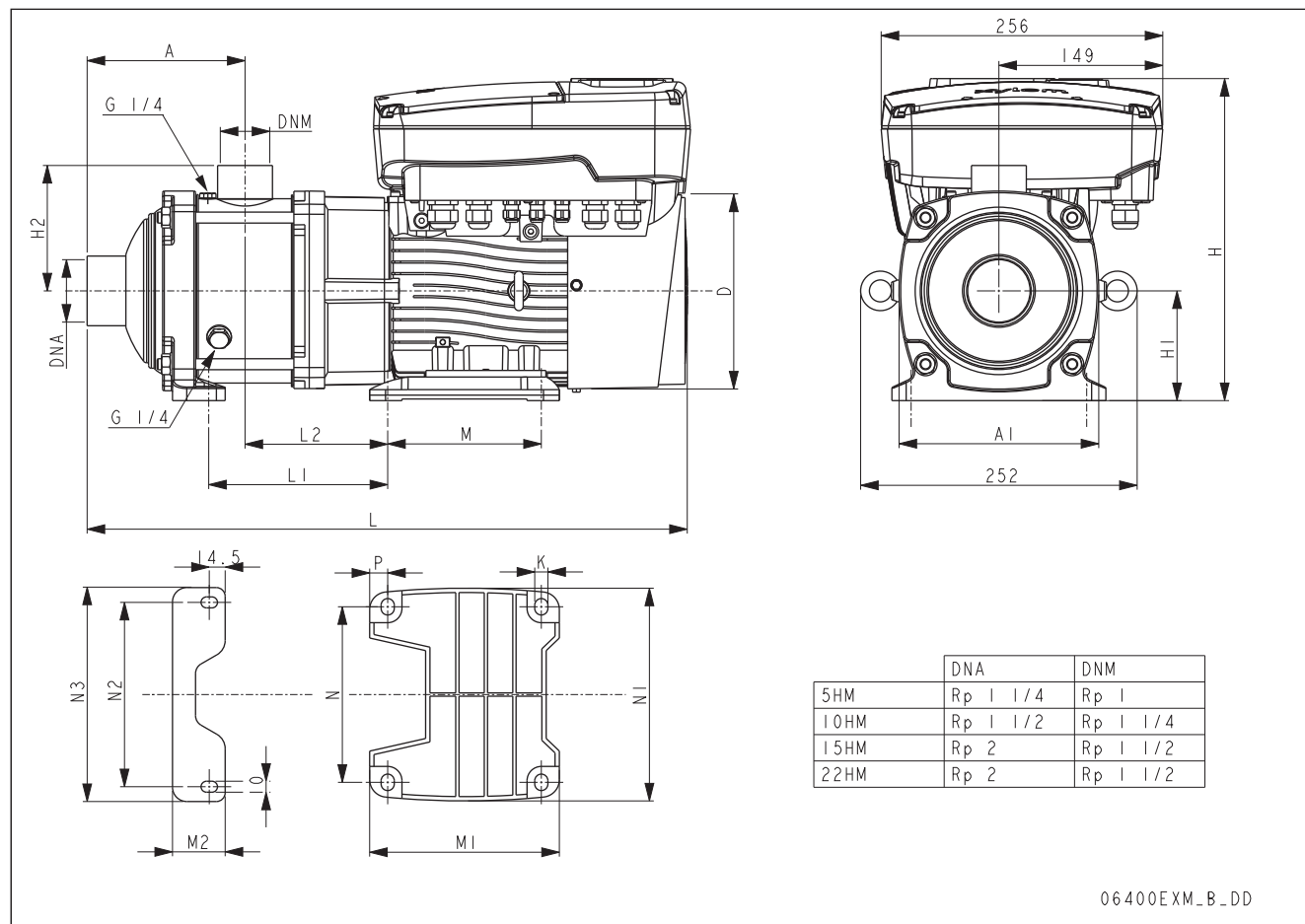
P _N kW	MOTORE TIPO	Grandezza IEC*	Forma costruttiva	VELOCITA' (RPM) ** min ⁻¹	CORRENTE ASSORBITA I (A) 380-480 V	DATI RELATIVI ALLA TENSIONE DI 400 V					IES	
						In A	cosφ	Tn Nm	η % 4/4 3/4 2/4			
3	EXM90HMHB/4.030B EXM90HMHC/4.030B	100	SPECIALE	3000	6,74-5,18	5,79	0,86	9,55	87,5	87,3	86,2	2
				3600		5,71		7,96	87,8	87,6	85,8	
				4000		5,72		7,16	87,7	87,4	85,5	
4	EXM100HMHC/4.040B	112		3000	7,73-6,42	7,34	0,90	12,7	87,5	88,0	87,5	2
				3600		7,23		10,6	88,5	88,6	87,3	
				4000		7,30		9,55	88,0	88,2	86,6	
5,5	EXM112HMHC/4.055B	132		3000	10,1-8,22	9,51	0,92	17,5	90,0	89,7	88,9	2
				3600		9,63		14,6	89,4	89,5	88,7	
				4000		9,58		13,1	89,5	89,0	87,6	

** Le velocità di rotazione indicate, rappresentano gli estremi inferiore e superiore del range di funzionamento a potenza nominale.

HM-XM_mott_a_te

Nota. **IES** si riferisce alla classe di efficienza per i sistemi di convertitori di frequenza + motori (noti come sistemi per la trasmissione di potenza-PDS) con potenza compresa tra 0,12 kW e 1000 kW e tra 100 V e 1000 V, secondo lo standard **EN 50598-2:2014**.

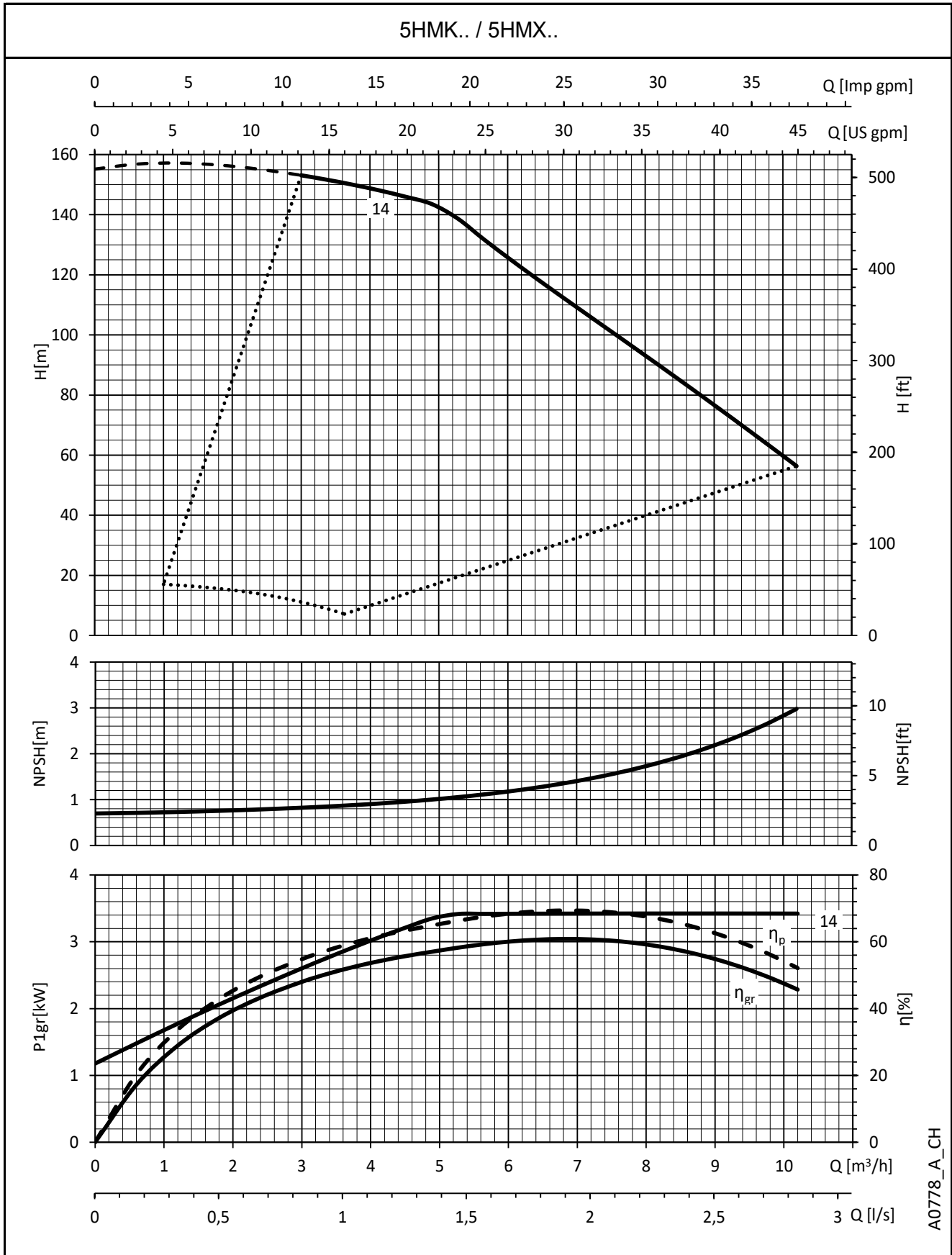
SERIE e-HMX, e-HMK DIMENSIONI E PESI



POMPA TIPO	MOTORE		DIMENSIONI (mm)																			PESO (kg)	
	HMX, HMK	kW	Grand.	A	A1	H	H1	H2	D	L	L1	L2	M	M1	M2	N	N1	N2	N3	P	K		PN
5HM..14	3	B		358	146	284	90	94	174	746	375	121	125	156	45	140	174	140	165	16	10	16	32,4
10HM..06	3	B		221	182	284	90	113	174	610	234	122	125	156	48	140	174	168	195	16	10	16	33,4
10HM..08	4	B		285	182	294	100	113	174	674	290	114	140	173	48	160	194	168	195	17	12	16	35,4
10HM..09	5,5	B		317	182	306	112	113	197	706	330	121	140	177	48	190	230	168	195	8,5	12	16	36,4
15HM..03	3	B		144	182	284	90	114	174	549	170	138	125	156	48	140	174	168	195	16	10	10	30,4
15HM..04	4	B		192	182	294	100	114	174	597	210	130	140	173	48	160	194	168	195	17	12	10	31,4
15HM..05	5,5	B		240	182	306	112	114	197	645	266	137	140	177	48	190	230	168	195	8,5	12	16	33,4
22HM..02	3	B		144	182	284	90	114	174	549	170	138	125	156	48	140	174	168	195	16	10	10	30,4
22HM..03	4	B		144	182	294	100	114	174	549	162	130	140	173	48	160	194	168	195	17	12	10	30,4
22HM..04	5,5	B		192	182	306	112	114	197	597	218	137	140	177	48	190	230	168	195	8,5	12	10	31,4

hmx_a_td

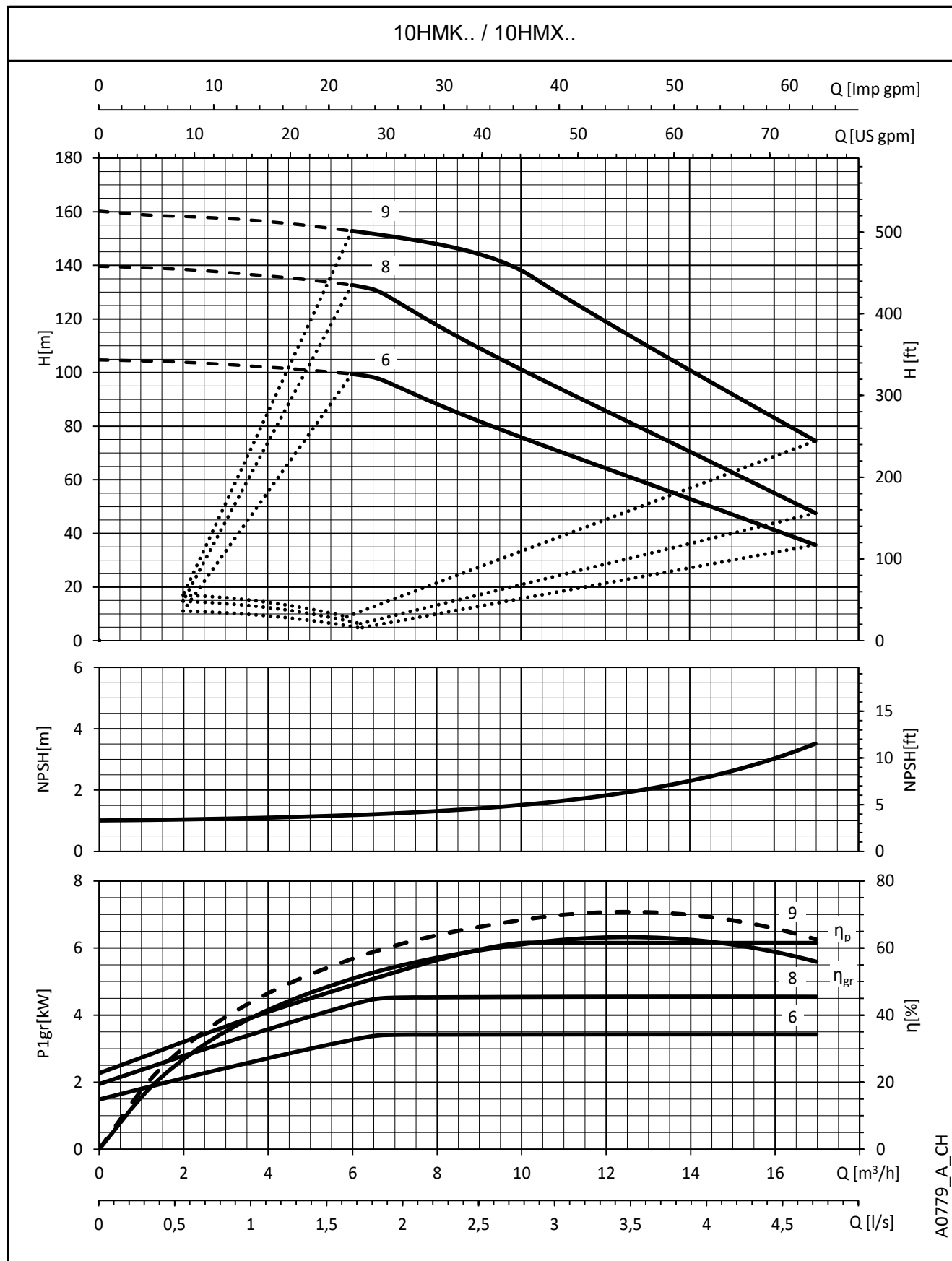
SERIE e-HMX, e-HMK
CARATTERISTICHE DI FUNZIONAMENTO



A0778_A_CH

Le prestazioni sono valide per liquidi con densità $\rho = 1.0 \text{ Kg/dm}^3$ e viscosità cinematica $\nu = 1 \text{ mm}^2/\text{sec}$.

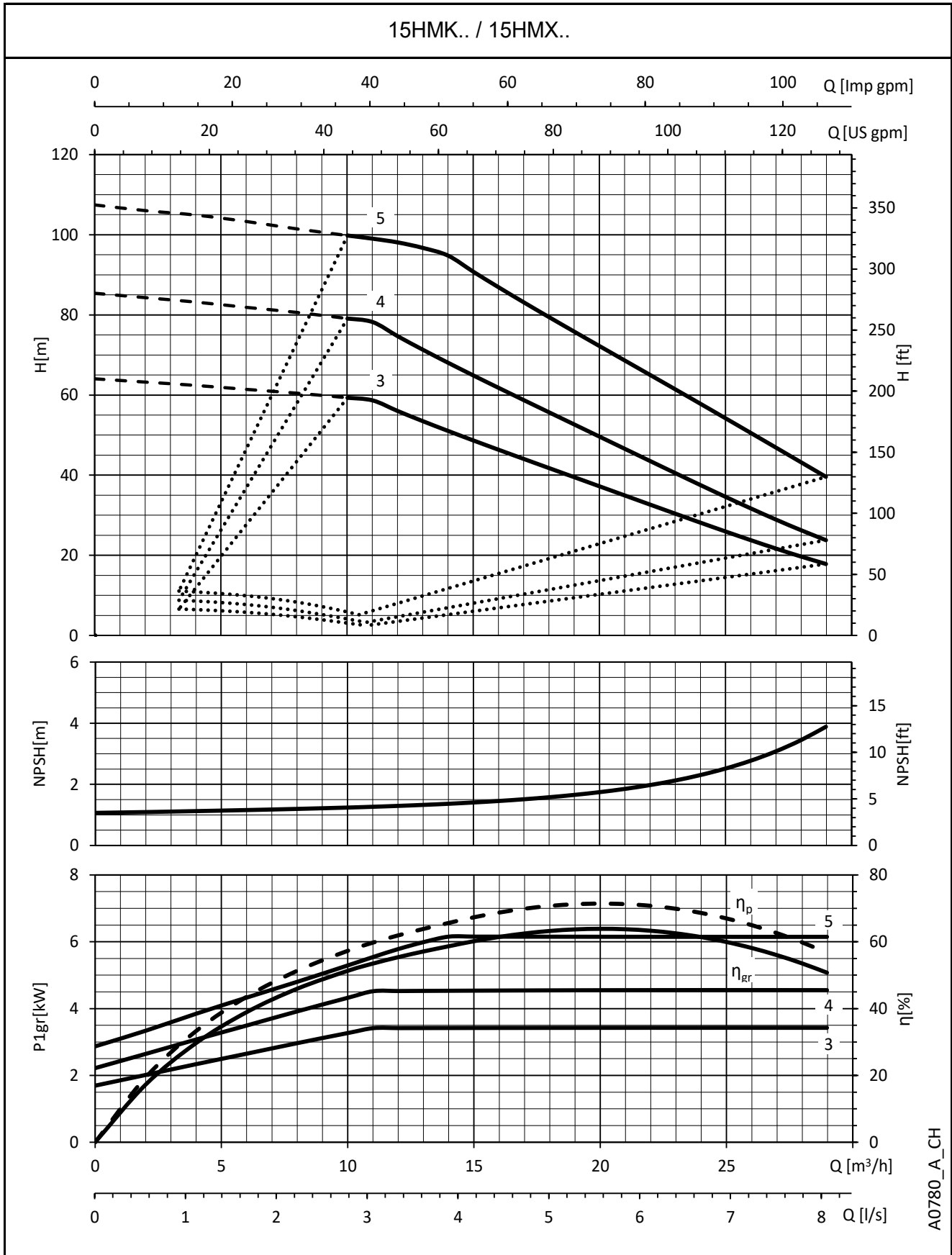
SERIE e-HMX, e-HMK
CARATTERISTICHE DI FUNZIONAMENTO



A0779_A_CH

Le prestazioni sono valide per liquidi con densità $\rho = 1.0 \text{ Kg/dm}^3$ e viscosità cinematica $\nu = 1 \text{ mm}^2/\text{sec}$.

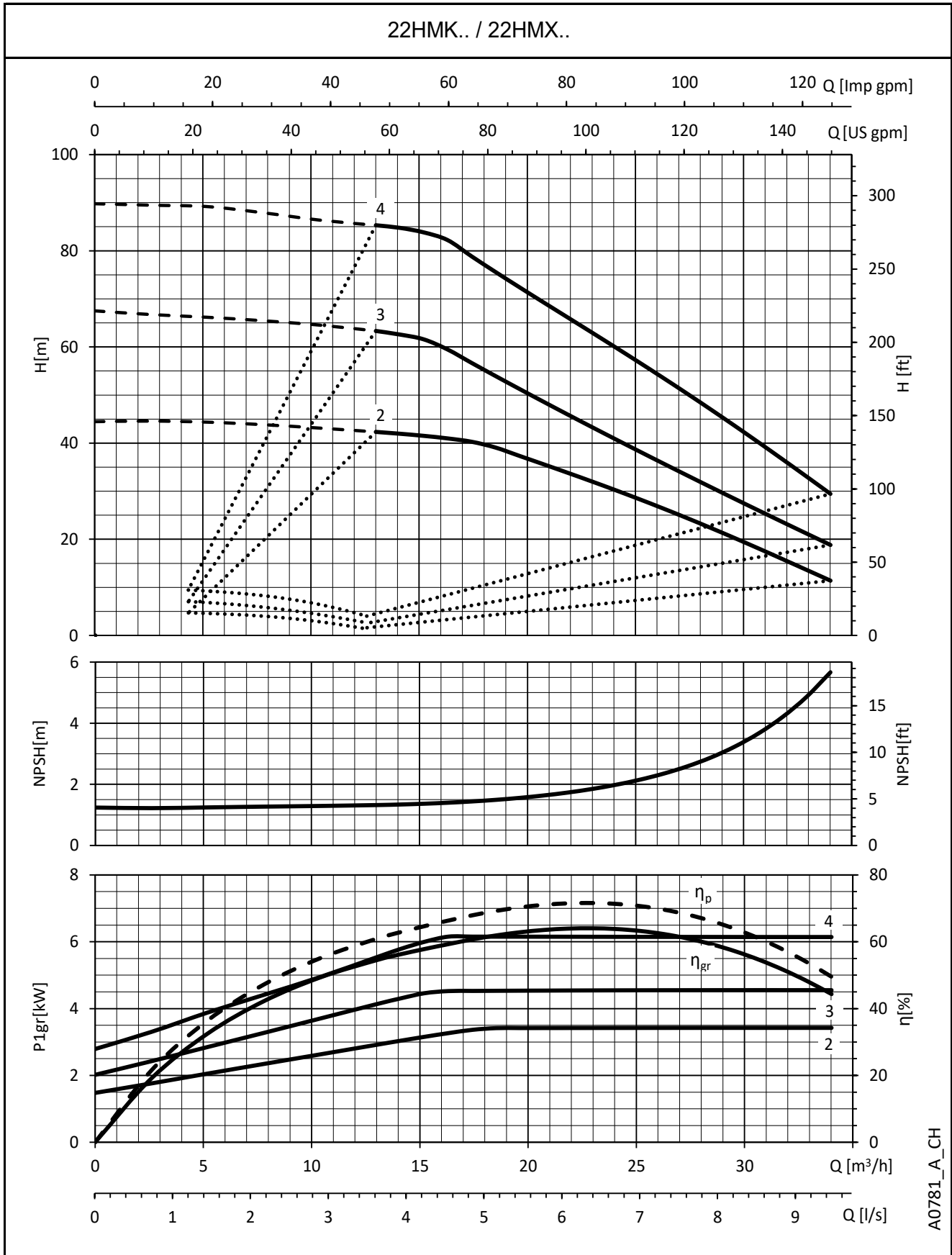
SERIE e-HMX, e-HMK
CARATTERISTICHE DI FUNZIONAMENTO



A0780_A_CH

Le prestazioni sono valide per liquidi con densità $\rho = 1.0 \text{ Kg/dm}^3$ e viscosità cinematica $\nu = 1 \text{ mm}^2/\text{sec}$.

SERIE e-HMX, e-HMK
CARATTERISTICHE DI FUNZIONAMENTO



A0781_A_CH

Le prestazioni sono valide per liquidi con densità $\rho = 1.0 \text{ Kg/dm}^3$ e viscosità cinematica $\nu = 1 \text{ mm}^2/\text{sec}$.

e-HMH: VERSIONE CON HYDROVAR HVL

SERIE e-HMH e-HM CON HYDROVAR HVL

Background e contesto

In ogni campo di applicazione, dall'edilizia all'industria all'agricoltura e al riscaldamento/condizionamento dell'aria la richiesta di sistemi di pompaggio intelligenti è in continua crescita. Ci sono molti vantaggi: riduzione del costo per ciclo di vita della pompa, minore impatto ambientale, aumento della durata di tubature e raccordi.

Ecco perché Lowara ha sviluppato l'e-HMH: un sistema di pompaggio intelligente che fornisce prestazioni di livello elevato con un consumo di energia commisurato al fabbisogno.

Vantaggi della e-HMH con HYDROVAR

Risparmio: e-HMH trasforma le pompe e-HM in sistemi intelligenti di pompaggio a velocità variabile. Grazie al sistema HYDROVAR la velocità di ciascuna pompa viene variata per mantenere costante il flusso, la pressione o la pressione differenziale. La pompa riceve solo l'energia necessaria, il che permette notevoli risparmi, specie in quei sistemi in cui il fabbisogno varia durante il giorno.

Installazione facile e risparmio di spazio: L'installazione della e-HMH permette di risparmiare spazio e tempo. Viene installato direttamente sul motore, che lo raffredda, e non necessita di ulteriore quadro di comando. I fusibili sono posizionati solo sulla linea di alimentazione (in base ai regolamenti locali sugli impianti elettrici).

Motorizzazioni standard: I modelli e-HMH sono dotati di motori trifase TEFC standard con classe di isolamento 155 (F) e livello di efficienza IE3 da 0,75 a 22 kW.

Codice identificativo:

I modelli e-HMH sono identificati dalla lettera "H" e dagli ultimi due caratteri:

H = con HYDROVAR incorporato

/2 = HYDROVAR HVL**2**.015 1~ 208-240 V (50/60 Hz)

/3 = HYDROVAR HVL**3**.015 3~ 208-240 V (50/60 Hz)

/4 = HYDROVAR HVL**4**.015 3~ 380-460 V (50/60 Hz)

Altre opzioni:

C = Premium Card.

Esempi:

3HMH16S15T5RVBE/2

3HMH16S15T5RVBE/3

3HMH16S15T5RVBE/4C

Caratteristiche dell'HYDROVAR

- **Non servono sensori di pressione aggiuntivi:**

Le pompe e-HMH sono fornite con un sensore di pressione.

- **Non servono pompe o motori speciali.**

- **La pompa e-HMH è pre-cablata di serie.**

- **Non occorrono filtri IN LINEA.**

HYDROVAR dispone di un filtro THDi incorporato come allestimento standard.

- **Non sono necessari by-pass né sistemi di sicurezza:**

La pompa e-HMH si spegnerà immediatamente quando il fabbisogno scende a zero o supera la capacità massima della pompa. In tal modo non è necessario installare ulteriori dispositivi di sicurezza.

- **Dispositivo anticondensa:**

HYDROVAR è provvisto di dispositivi anticondensa che si azionano quando la pompa è in stand-by per impedire la formazione di condensa nell'unità.

SERIE e-HMH e-HM CON HYDROVAR HVL

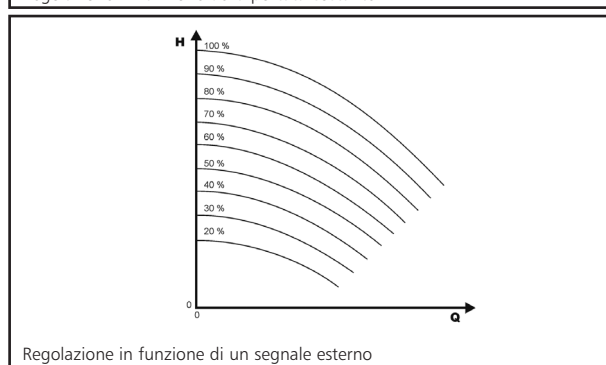
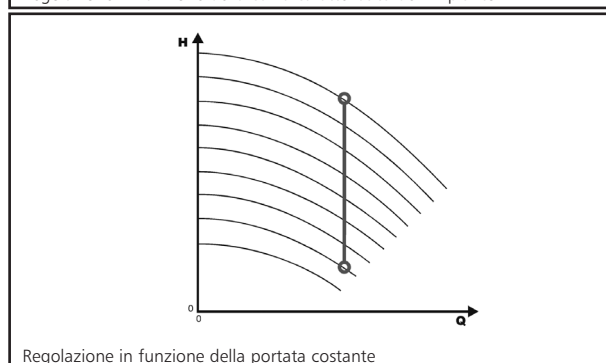
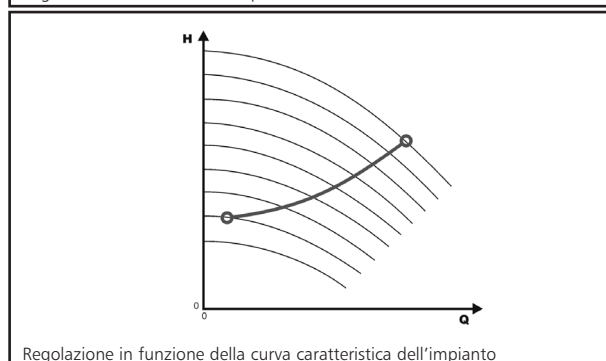
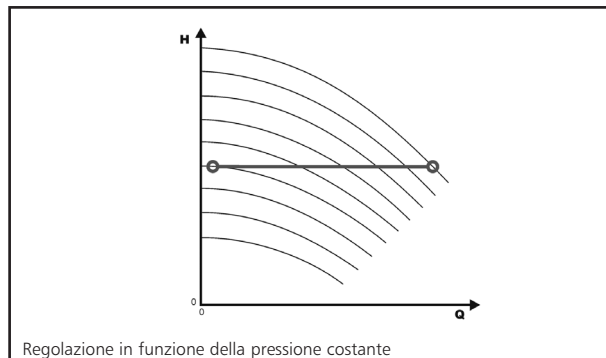
La funzione basilare del dispositivo HYDROVAR è il controllo della pompa in funzione delle richieste dell'impianto.

HYDROVAR compie queste funzioni:

- 1) Misurando la pressione o il flusso dell'impianto grazie a un trasmettitore montato sul lato mandata della pompa.
- 2) Calcolando la velocità del motore, in modo da mantenere costante il flusso o la pressione.
- 3) Inviando alla pompa un segnale di accensione del motore.
- 4) Nel caso di installazioni con pompe multiple, HYDROVAR si occuperà automaticamente del cambiamento ciclico della sequenza di accensione delle pompe.

In aggiunta a queste funzioni di base, attraverso i più avanzati sistemi di controllo computerizzati HYDROVAR può:

- Bloccare la/e pompa/e quando non c'è richiesta.
- Bloccare la/e pompa/e in caso di mancanza d'acqua sul lato aspirazione (protezione contro la marcia a secco).
- Bloccare la pompa quando la mandata eccede la capacità della pompa (protezione contro la cavitazione, fenomeno causato da una domanda eccessiva), o azionare automaticamente un'altra pompa nei gruppi multipli.
- Proteggere le pompa e il motore da: sovratensione, sottotensione, sovraccarico e dispersione elettrica.
- Variare la velocità di accelerazione e il tempo decelerazione.
- Compensare l'aumento di perdita di carico in caso di portate elevate.
- Avviare un test automatico ad intervalli prestabiliti.
- Monitorare il convertitore e le ore di funzionamento del motore.
- Visualizzazione del consumo energetico (kWh).
- Visualizzare tutte le funzioni su uno schermo LCD e in diverse lingue (italiano, inglese, francese, tedesco, spagnolo, portoghese, olandese).
- Inviare ad un sistema di comando remoto un segnale proporzionale alla pressione e alla frequenza.
- Protocollo di comunicazione standard tipo Modbus (interfaccia RS 485) e Bacnet per sistemi di monitoraggio e controllo esterni.



SERIE e-HMH HYDROVAR (ErP 2009/125/EC)

Dal 1° luglio 2021 in accordo con i nuovi **Regolamenti (UE) 2019/1781 e 2021/341** i **variatori di velocità** con **alimentazione ed uscita trifasi**, tensione nominale maggiore di **100 V** e non superiore a **1000 V**, utilizzabili con i motori inclusi nei medesimi regolamenti (**0,12- 1000 kW**), devono avere un livello di efficienza **IE2**.

Le tabelle a seguire contengono anche le informazioni obbligatorie ai sensi dell'Allegato I, sezione 4, dei Regolamenti citati.

P _N kW	Fase	U _{Nin} V	P _a kVA	Perdite di potenza (PL) con f di 10 KHz										IE		
				% P _a												
				(% velocità nominale; % coppia nominale)												
				stand-by	0;25	0;50	0;100	50;25	50;50	50;100	90;50	90;100				
1,5	~1	208-240		non compreso nel regolamento												
2,2																
3																
4																
1,5	~2	208-240	2,45	0,4%	1,3%	1,6%	1,9%	1,4%	1,7%	2,5%	2,0%	3,1%	2			
2,2			3,46	0,3%	1,3%	1,6%	2,4%	1,4%	1,8%	2,7%	2,0%	3,3%				
3			5,15	0,2%	1,1%	1,4%	2,2%	1,3%	1,7%	2,6%	1,9%	3,2%				
4			6,00	0,2%	1,1%	1,3%	2,1%	1,3%	1,6%	2,5%	1,9%	3,1%				
5,5			7,90	0,1%	0,9%	1,1%	1,8%	1,0%	1,4%	2,4%	1,7%	3,2%				
7,5			10,1	0,1%	0,7%	0,9%	1,5%	0,8%	1,1%	2,1%	1,4%	3,1%				
11			15,1	0,1%	0,7%	0,9%	1,7%	0,8%	1,2%	2,3%	1,4%	3,0%				
1,5			~3	380-460	2,56	0,4%	1,2%	1,5%	1,8%	1,3%	1,6%	2,1%		1,6%	2,3%	2
2,2					3,67	0,3%	1,2%	1,3%	1,7%	1,3%	1,5%	2,1%		1,6%	2,3%	
3					5,00	0,2%	1,1%	1,1%	1,5%	1,2%	1,4%	2,1%		1,5%	2,2%	
4	6,20	0,2%			1,0%	0,9%	1,4%	1,1%	1,4%	2,0%	1,4%	2,2%				
5,5	8,30	0,2%			0,8%	0,8%	1,3%	0,9%	1,2%	1,9%	1,3%	2,2%				
7,5	10,7	0,1%			0,7%	0,6%	1,2%	0,7%	1,0%	1,8%	1,2%	2,3%				
11	15,9	0,1%			0,6%	0,6%	1,2%	0,7%	1,0%	1,8%	1,2%	2,2%				
15	21,5	0,1%			0,5%	0,6%	1,2%	0,6%	0,9%	1,6%	1,1%	2,0%				
18,5	25,6	0,1%			0,5%	0,6%	1,2%	0,6%	0,8%	1,6%	1,0%	1,9%				
22	29,4	0,0%			0,5%	0,7%	1,3%	0,6%	0,9%	1,6%	1,0%	2,1%				

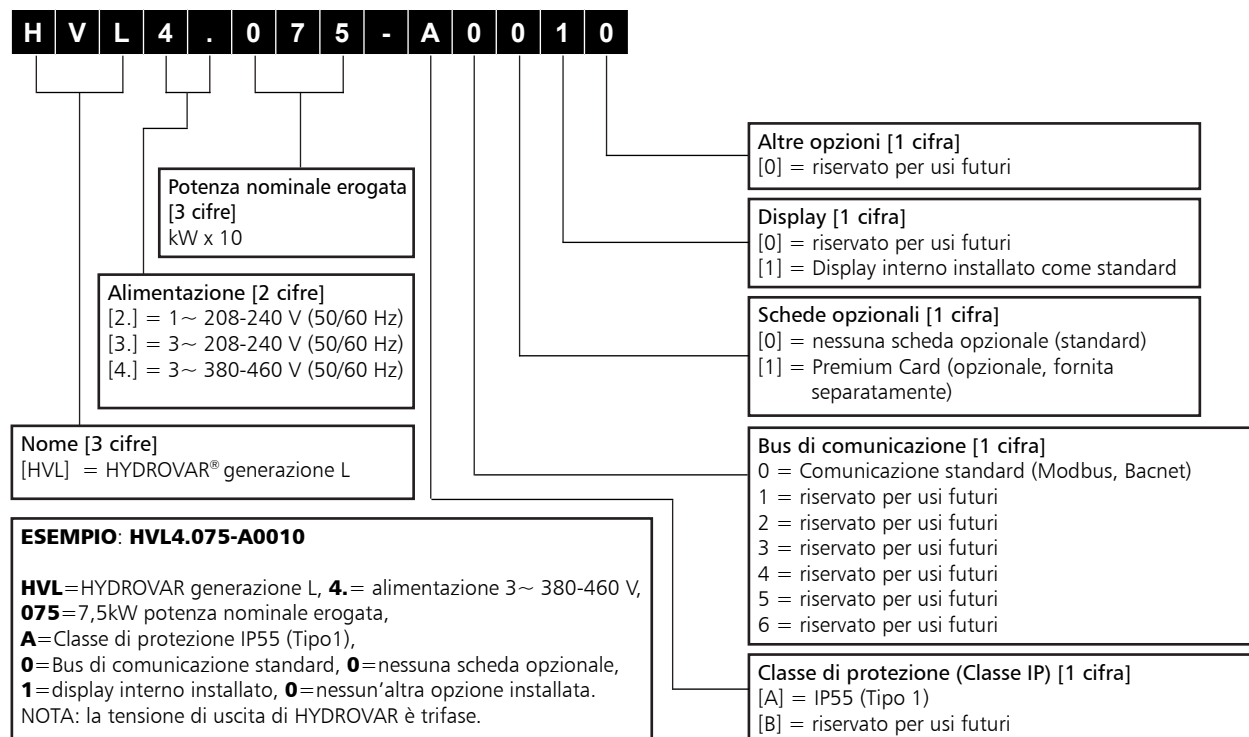
hvl-pl_a_te

P _N kW	~	U _{Nin} V	Fabbricante		f _{Nin} Hz	I _{Nin} max A	U _{nout} V	f _{Nout} Hz	I _{nout} max A	Condizioni operative*										
			Xylem Service Italia Srl Reg. No. 07520560967 Montecchio Maggiore (VI) - Italia							Altitudine* s.l.m. m	T.amb min/max °C	ATEX								
			Modello																	
1,5	1	208-240	HVL 2.015-...		50/60	11,6	0-100% U _{Nin}	15-70	7,5	≤1000	-15/40	No								
2,2			HVL 2.022-...			1			15,1											
3			HVL 2.030-...			22,3			14,3											
4			HVL 2.040-...			27,6			16,7											
1,5	3	208-240	HVL 3.015-...		50/60	7	0-100% U _{Nin}	15-70	7,5	≤1000	-15/40	No								
2,2			HVL 3.022-...			9,1			10											
3			HVL 3.030-...			13,3			14,3											
4			HVL 3.040-...			16,5			16,7											
5,5			HVL 3.055-...			23,5			24,2											
7,5			HVL 3.075-...			29,6			31											
11			HVL 3.110-...			3			43,9											
1,5			3	380-460		HVL 4.015-...			50/60				3,9	0-100% U _{Nin}	15-70	4,1	≤1000	-15/40	No	
2,2						HVL 4.022-...							5,3			5,7				
3						HVL 4.030-...							7,2			7,3				
4	HVL 4.040-...				10,1	10														
5,5	HVL 4.055-...				12,8	13,5														
7,5	HVL 4.075-...				16,9	17														
11	HVL 4.110-...				24,2	24														
15	HVL 4.150-...				33,3	32														
18,5	HVL 4.185-...				38,1	38														
22	HVL 4.220-...				44,7	44														

* con riduzione della potenza erogabile sino a 2000 metri oppure massimo 55°C

hvl_b_te

HYDROVAR HVL SIGLA DI IDENTIFICAZIONE



DIMENSIONI E PESI



TIPO	MODELLI			DIMENSIONI (mm)				PESO Kg
	/2	/3	/4	L	B	H	X	
SIZE A	HVL2.015 ÷ 2.022	HVL3.015 ÷ 3.022	HVL4.015 ÷ 4.040	216	205	170	243	5,6
SIZE B	HVL2.030 ÷ 2.040	HVL3.030 ÷ 3.055	HVL4.055 ÷ 4.110	276	265	185	305	10,5
SIZE C	-	HVL3.075 ÷ 3.110	HVL4.150 ÷ 4.220	366	337	200	407	15,6

HVL_dim_b_td

HYDROVAR HVL COMPATIBILITÀ EMC

Requisiti EMC

HYDROVAR è conforme alla norma di prodotto EN61800-3:2004 + A1:2012, che definisce le categorie (da C1 a C4) per area di applicazione del dispositivo.

In base alla lunghezza del cavo del motore, HYDROVAR viene classificato per categoria (secondo la norma EN61800-3), riportata nelle tabelle sottostanti:

HVL	Classificazione di HYDROVAR per categoria, basata sulla norma EN61800-3
2.015 ÷ 2.040	C1 (*)
3.015 ÷ 3.110	C2 (*)
4.015 ÷ 4.220	C2 (*)

(*) lunghezza del cavo del motore 0,75; contattare Xylem per ulteriori informazioni

It-Rev_A

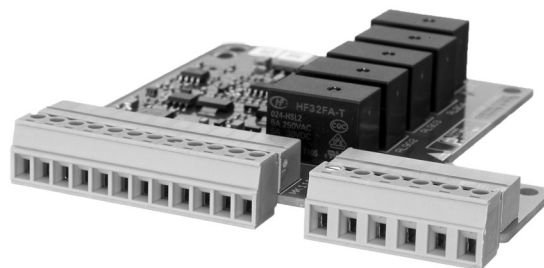
SCHEDA

Premium Card HYDROVAR (opzionale)

Per le serie e-HMH è possibile richiedere una Premium Card come opzione da montare sugli HYDROVAR indipendenti. Ciò consente di controllare fino a cinque pompe a velocità fissa da un pannello esterno.

La Premium Card abiliterà le caratteristiche aggiuntive elencate di seguito:

- 2 ingressi analogici aggiuntivi
- 2 uscite analogiche
- 1 ingresso digitale aggiuntivo
- 5 relè.



COMPONENTI OPZIONALI

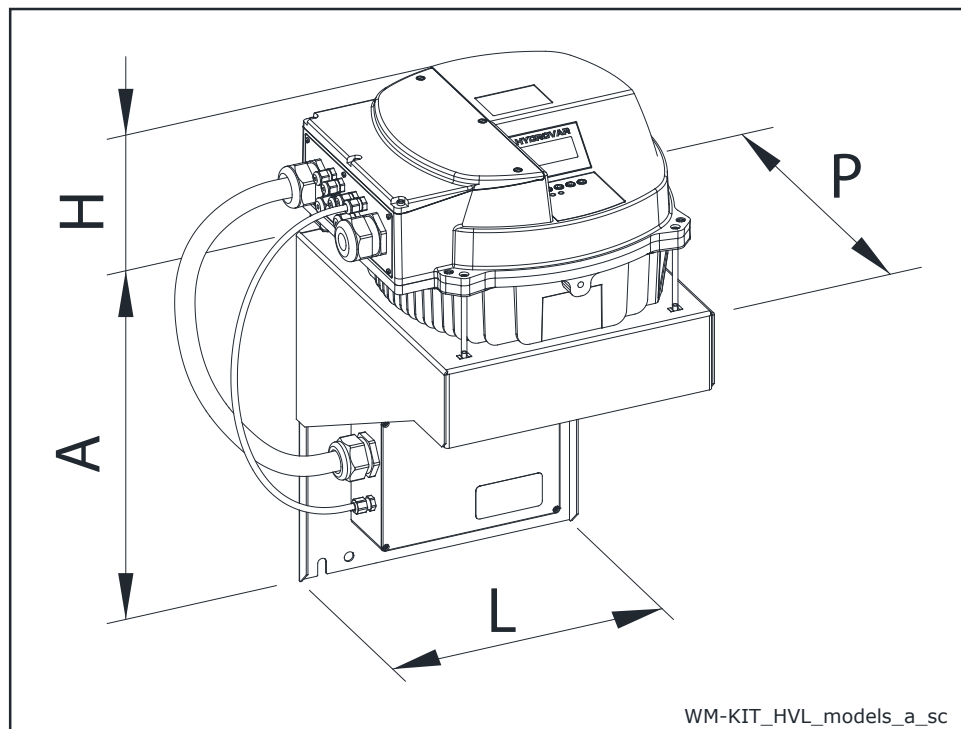
Sensori

Per HYDROVAR sono disponibili i seguenti sensori:

- a. Trasduttore di pressione
- b. Trasduttore di pressione differenziale
- c. Sensore di temperatura
- d. Indicatore di portata (flangia tarata, flussometro)
- e. Sensore di livello.

HYDROVAR HVL (KIT INSTALLAZIONE A PARETE) DIMENSIONI E PESI

È disponibile anche un kit opzionale per il montaggio di HYDROVAR a parete, da utilizzare nel caso in cui l'installazione su pompa sia impossibile o quando si desidera che i comandi siano situati in un altro luogo, tale kit può essere utilizzato con i convertitori di nuova generazione HYDROVAR HVL 2.015-4.220 (22 kW). La velocità della ventola di raffreddamento viene modulata con l'uso di HYDROVAR che ottimizza il consumo di energia e, inoltre, riduce il rumore.



TIPO WM KIT	kW	ALIMENTAZIONE WM KIT	TAGLIA HVL	DIMENSIONI (mm)				PESO (kg)	
				A	H	L	P	HVL	WM KIT
WM KIT HVL 2.015	1,5	1~ 230V	A	220	170	202	232	5,6	2,6
WM KIT HVL 2.022	2,2			220	170	202	232	5,6	2,6
WM KIT HVL 2.030	3		B	240	175	258	290	10,5	8,2
WM KIT HVL 2.040	4			320	175	288	305	10,5	5,4
WM KIT HVL 3.015	1,5	3~ 230V	A	220	170	202	232	5,6	2,6
WM KIT HVL 3.022	2,2			220	170	202	232	5,6	2,6
WM KIT HVL 3.030	3		B	240	175	258	290	10,5	8,2
WM KIT HVL 3.040	4			240	175	258	290	10,5	8,2
WM KIT HVL 3.055	5,5		C	240	175	258	290	10,5	8,2
WM KIT HVL 3.075	7,5			400	200	325	365	15,6	11,6
WM KIT HVL 3.110	11		400	200	325	365	15,6	11,6	
WM KIT HVL 4.015	1,5		3~ 400V	A	240	170	258	290	5,6
WM KIT HVL 4.022	2,2	240			170	258	290	5,6	8,2
WM KIT HVL 4.030	3	240			170	258	290	5,6	8,2
WM KIT HVL 4.040	4	240			170	258	290	5,6	8,2
WM KIT HVL 4.055	5,5	B		240	175	258	290	10,5	8,2
WM KIT HVL 4.075	7,5			240	175	258	290	10,5	8,2
WM KIT HVL 4.110	11	C		320	175	288	305	10,5	5,4
WM KIT HVL 4.150	15			400	200	325	365	15,6	11,6
WM KIT HVL 4.185	18,5			400	200	325	365	15,6	11,6
WM KIT HVL 4.220	22			400	200	325	365	15,6	11,6

WM-KIT_HVL_models_b_td

BOLLETTINI E DICHIARAZIONI

BOLLETTINI E DICHIARAZIONI

i) Bollettini di collaudo (Test reports)

- a) **Factory Test Report** (codice identificativo Lowara: 1A)
(non disponibile per tutte le tipologie di pompe; consultare preventivamente il Customer Service)
- Bollettino di collaudo eseguito alla fine della linea di montaggio, comprendente la prova prestazionale portata-prevalenza (ISO 9906:2012 – Grade 3B) e la prova di tenuta idraulica.
- b) **Audit Test Report** (codice identificativo Lowara: 1B)
- Bollettino di collaudo per elettropompe eseguito nella sala prove, comprendente la prova prestazionale portata-prevalenza-potenza assorbita dall'elettropompa-rendimento dell'elettropompa (ISO 9906:2012 – Grade 3B)
- c) **NPSH Test Report** (codice identificativo Lowara: 1B / CTF-NP)
(non disponibile per pompe sommerse o sommergibili)
- Bollettino di collaudo per elettropompe eseguito nella sala prove, comprendente la prova prestazionale portata-NPSH (ISO 9906:2012 – Grade 3B)
- d) **Noise Test Report** (codice identificativo Lowara: 1B / CTF-RM)
(non disponibile per pompe sommerse)
- Bollettino comprendente il rilevamento della pressione e della potenza sonora (EN ISO 20361, EN ISO 11203, EN ISO 4871) col metodo
- intensimetrico (EN ISO 9614-1, EN ISO 9614-2), oppure
 - fonometrico.
- e) **Vibration Test Report**
(non disponibile per pompe sommerse o sommergibili)
- Bollettino comprendente il rilevamento del livello di vibrazioni (ISO 10816-1)

ii) Dichiarazione di conformità dei prodotti forniti ai requisiti tecnici presenti nell'ordine

- a) **EN 10204:2004 - type 2.1** (codice identificativo Lowara: CTF-21)
- non include i risultati di prove sui prodotti forniti o similari.
- b) **EN 10204:2004 - type 2.2** (codice identificativo Lowara: CTF-22)
- include i risultati di prove (certificati materiali) su prodotti similari.

iii) Emissione di un'ulteriore Dichiarazione CE di Conformità,

- in aggiunta a quella presente col prodotto, comprende i riferimenti alle leggi e principali norme tecniche europee applicabili al prodotto (ad esempio MD 2006/42/EC, EMC 2014/30/EU, ErP 2009/125/CE).

Nota: nel caso la richiesta sia fatta dopo il ricevimento del prodotto, dovete comunicare la sigla (denominazione) ed il numero di matricola (data + numero progressivo).

iv) Dichiarazione di conformità del fabbricante

- relativa a una o più tipologie di prodotti senza l'indicazione di specifiche sigle e numeri di matricola.

v) Altri certificati e/o documentazione su richiesta

- previo verifica della disponibilità o fattibilità.

vi) Duplicazione di certificati e/o documentazione su richiesta

- previo verifica della disponibilità o fattibilità.

APPENDICE TECNICA

NPSH

I valori minimi di funzionamento che possono essere raggiunti all'aspirazione delle pompe sono limitati dall'insorgere della cavitazione.

La cavitazione consiste nella formazione di cavità di vapore in un liquido quando localmente la pressione raggiunge un valore critico, ovvero quando la pressione locale è uguale o appena inferiore alla pressione di vapore del liquido.

Le cavità di vapore fluiscono assieme alla corrente e quando raggiungono una zona di maggior pressione, si ha il fenomeno di condensazione del vapore in esse contenuto. Le cavità collidono generando onde di pressione che si trasmettono alle pareti, le quali, sottoposte a cicli di sollecitazione, si deformano per poi cedere per fatica. Questo fenomeno, caratterizzato da un rumore metallico prodotto dal martellamento a cui sono sottoposte le pareti, prende il nome di cavitazione incipiente.

I danni conseguenti alla cavitazione possono essere esaltati dalla corrosione elettrochimica e dal locale aumento della temperatura dovuto alla deformazione plastica delle pareti. I materiali che presentano migliore resistenza a caldo ed alla corrosione sono gli acciai legati ed in special modo gli austenitici. Le condizioni di innesco della cavitazione possono essere previste mediante il calcolo dell'altezza totale netta all'aspirazione, denominata nella letteratura tecnica con la sigla NPSH (Net Positive Suction Head).

L'NPSH rappresenta l'energia totale (espressa in m) del fluido misurata all'aspirazione in condizioni di cavitazione incipiente, al netto della tensione di vapore (espressa in m) che il fluido possiede all'ingresso della pompa.

Per trovare la relazione tra l'altezza statica h_z alla quale installare la macchina in condizioni di sicurezza, occorre che la seguente relazione sia verificata:

$$h_p + h_z \geq (\text{NPSHr} + 0.5) + h_f + h_{pv} \quad \textcircled{1}$$

dove:

h_p è la pressione assoluta che agisce sul pelo libero del liquido nella vasca d'aspirazione espressa in m di liquido; h_p è il quoziente tra la pressione barometrica ed il peso volumico del liquido.

h_z è il dislivello tra l'asse della pompa ed il pelo libero del liquido nella vasca d'aspirazione espresso in metri; h_z è negativo quando il livello del liquido è più basso dell'asse della pompa.

h_f è la perdita di carico nella tubazione d'aspirazione e negli accessori di cui essa è corredata quali: raccordi, valvola di fondo, saracinesca, curve, ecc.

h_{pv} è la pressione di vapore del liquido alla temperatura di esercizio espressa in m di liquido. h_{pv} è il quoziente tra la tensione di vapore P_v e il peso volumico del liquido.

0,5 è un fattore di sicurezza.

La massima altezza di aspirazione possibile per una installazione dipende dal valore della pressione atmosferica (quindi dall'altezza sul livello del mare in cui è installata la pompa) e dalla temperatura del liquido.

Per facilitare l'utilizzatore vengono fornite delle tabelle che danno, con riferimento all'acqua a 4°C e al livello del mare, la diminuzione dell'altezza manometrica in funzione della quota sul livello del mare, e le perdite d'aspirazione in funzione della temperatura.

Temperatura acqua (°C)	20	40	60	80	90	110	120
Perdite di aspirazione (m)	0,2	0,7	2,0	5,0	7,4	15,4	21,5

Quota sul livello del mare (m)	500	1000	1500	2000	2500	3000
Perdite di aspirazione (m)	0,55	1,1	1,65	2,2	2,75	3,3

Le perdite di carico sono rilevabili dalle tabelle riportate in questo catalogo. Allo scopo di ridurre la loro entità al minimo, specialmente nei casi di aspirazione notevoli (oltre i 4-5 m) o nei limiti di funzionamento alle portate maggiori, è consigliabile l'impiego di un tubo in aspirazione di diametro maggiore di quello della bocca aspirante della pompa. È sempre buona norma comunque posizionare la pompa il più vicino possibile al liquido da pompare.

Esempio di calcolo:

Liquido: acqua a $\sim 15^\circ\text{C}$ $\gamma = 1 \text{ kg/dm}^3$

Portata richiesta: $25 \text{ m}^3/\text{h}$

Prevalenza in mandata richiesta: 70 m.

Dislivello d'aspirazione: 3,5 m.

Viene scelta una 33SV3G075T il cui valore dell'NPSH richiesto è, a $25 \text{ m}^3/\text{h}$, di 2 m.

Per l'acqua a 15°C risulta

$$h_p = P_a / \gamma = 10,33 \text{ m}, h_{pv} = P_v / \gamma = 0,174 \text{ m} (0,01701 \text{ bar})$$

Le perdite di carico per attrito H_f nella condotta d'aspirazione con valvole di fondo siano $\sim 1,2 \text{ m}$. Sostituendo i parametri della relazione $\textcircled{1}$ con i valori numerici di cui sopra si ha:

$$10,33 + (-3,5) \geq (2 + 0,5) + 1,2 + 0,17$$

risolvendo si ottiene: $6,8 > 3,9$

La relazione risulta soddisfatta.

TENSIONE DI VAPORE
TABELLA TENSIONE DI VAPORE p_s E DENSITÀ ρ DELL'ACQUA

t	T	p_s	ρ	t	T	p_s	ρ	t	T	p_s	ρ
°C	K	bar	kg/dm ³	°C	K	bar	kg/dm ³	°C	K	bar	kg/dm ³
0	273,15	0,00611	0,9998	55	328,15	0,15741	0,9857	120	393,15	1,9854	0,9429
1	274,15	0,00657	0,9999	56	329,15	0,16511	0,9852	122	395,15	2,1145	0,9412
2	275,15	0,00706	0,9999	57	330,15	0,17313	0,9846	124	397,15	2,2504	0,9396
3	276,15	0,00758	0,9999	58	331,15	0,18147	0,9842	126	399,15	2,3933	0,9379
4	277,15	0,00813	1,0000	59	332,15	0,19016	0,9837	128	401,15	2,5435	0,9362
5	278,15	0,00872	1,0000	60	333,15	0,1992	0,9832	130	403,15	2,7013	0,9346
6	279,15	0,00935	1,0000	61	334,15	0,2086	0,9826	132	405,15	2,867	0,9328
7	280,15	0,01001	0,9999	62	335,15	0,2184	0,9821	134	407,15	3,041	0,9311
8	281,15	0,01072	0,9999	63	336,15	0,2286	0,9816	136	409,15	3,223	0,9294
9	282,15	0,01147	0,9998	64	337,15	0,2391	0,9811	138	411,15	3,414	0,9276
10	283,15	0,01227	0,9997	65	338,15	0,2501	0,9805	140	413,15	3,614	0,9258
11	284,15	0,01312	0,9997	66	339,15	0,2615	0,9799	145	418,15	4,155	0,9214
12	285,15	0,01401	0,9996	67	340,15	0,2733	0,9793	155	428,15	5,433	0,9121
13	286,15	0,01497	0,9994	68	341,15	0,2856	0,9788	160	433,15	6,181	0,9073
14	287,15	0,01597	0,9993	69	342,15	0,2984	0,9782	165	438,15	7,008	0,9024
15	288,15	0,01704	0,9992	70	343,15	0,3116	0,9777	170	433,15	7,920	0,8973
16	289,15	0,01817	0,9990	71	344,15	0,3253	0,9770	175	448,15	8,924	0,8921
17	290,15	0,01936	0,9988	72	345,15	0,3396	0,9765	180	453,15	10,027	0,8869
18	291,15	0,02062	0,9987	73	346,15	0,3543	0,9760	185	458,15	11,233	0,8815
19	292,15	0,02196	0,9985	74	347,15	0,3696	0,9753	190	463,15	12,551	0,8760
20	293,15	0,02337	0,9983	75	348,15	0,3855	0,9748	195	468,15	13,987	0,8704
21	294,15	0,24850	0,9981	76	349,15	0,4019	0,9741	200	473,15	15,550	0,8647
22	295,15	0,02642	0,9978	77	350,15	0,4189	0,9735	205	478,15	17,243	0,8588
23	296,15	0,02808	0,9976	78	351,15	0,4365	0,9729	210	483,15	19,077	0,8528
24	297,15	0,02982	0,9974	79	352,15	0,4547	0,9723	215	488,15	21,060	0,8467
25	298,15	0,03166	0,9971	80	353,15	0,4736	0,9716	220	493,15	23,198	0,8403
26	299,15	0,03360	0,9968	81	354,15	0,4931	0,9710	225	498,15	25,501	0,8339
27	300,15	0,03564	0,9966	82	355,15	0,5133	0,9704	230	503,15	27,976	0,8273
28	301,15	0,03778	0,9963	83	356,15	0,5342	0,9697	235	508,15	30,632	0,8205
29	302,15	0,04004	0,9960	84	357,15	0,5557	0,9691	240	513,15	33,478	0,8136
30	303,15	0,04241	0,9957	85	358,15	0,5780	0,9684	245	518,15	36,523	0,8065
31	304,15	0,04491	0,9954	86	359,15	0,6011	0,9678	250	523,15	39,776	0,7992
32	305,15	0,04753	0,9951	87	360,15	0,6249	0,9671	255	528,15	43,246	0,7916
33	306,15	0,05029	0,9947	88	361,15	0,6495	0,9665	260	533,15	46,943	0,7839
34	307,15	0,05318	0,9944	89	362,15	0,6749	0,9658	265	538,15	50,877	0,7759
35	308,15	0,05622	0,9940	90	363,15	0,7011	0,9652	270	543,15	55,058	0,7678
36	309,15	0,05940	0,9937	91	364,15	0,7281	0,9644	275	548,15	59,496	0,7593
37	310,15	0,06274	0,9933	92	365,15	0,7561	0,9638	280	553,15	64,202	0,7505
38	311,15	0,06624	0,9930	93	366,15	0,7849	0,9630	285	558,15	69,186	0,7415
39	312,15	0,06991	0,9927	94	367,15	0,8146	0,9624	290	563,15	74,461	0,7321
40	313,15	0,07375	0,9923	95	368,15	0,8453	0,9616	295	568,15	80,037	0,7223
41	314,15	0,07777	0,9919	96	369,15	0,8769	0,9610	300	573,15	85,927	0,7122
42	315,15	0,08198	0,9915	97	370,15	0,9094	0,9602	305	578,15	92,144	0,7017
43	316,15	0,09639	0,9911	98	371,15	0,9430	0,9596	310	583,15	98,70	0,6906
44	317,15	0,09100	0,9907	99	372,15	0,9776	0,9586	315	588,15	105,61	0,6791
45	318,15	0,09582	0,9902	100	373,15	1,0133	0,9581	320	593,15	112,89	0,6669
46	319,15	0,10086	0,9898	102	375,15	1,0878	0,9567	325	598,15	120,56	0,6541
47	320,15	0,10612	0,9894	104	377,15	1,1668	0,9552	330	603,15	128,63	0,6404
48	321,15	0,11162	0,9889	106	379,15	1,2504	0,9537	340	613,15	146,05	0,6102
49	322,15	0,11736	0,9884	108	381,15	1,3390	0,9522	350	623,15	165,35	0,5743
50	323,15	0,12335	0,9880	110	383,15	1,4327	0,9507	360	633,15	186,75	0,5275
51	324,15	0,12961	0,9876	112	385,15	1,5316	0,9491	370	643,15	210,54	0,4518
52	325,15	0,13613	0,9871	114	387,15	1,6362	0,9476	374,15	647,30	221,20	0,3154
53	326,15	0,14293	0,9862	116	389,15	1,7465	0,9460				
54	327,15	0,15002	0,9862	118	391,15	1,8628	0,9445				

G-at_nps_h_sc

PERDITE DI CARICO

TABELLA PERDITE DI CARICO NELLE CURVE, VALVOLE E SARACINESCHE

Le perdite di carico sono determinate con il metodo della lunghezza di tubazione equivalente secondo la tabella seguente:

ACCESSORIO TIPO	DN											
	25	32	40	50	65	80	100	125	150	200	250	300
	Lunghezza tubazione equivalente (m)											
Curva a 45°	0,2	0,2	0,4	0,4	0,6	0,6	0,9	1,1	1,5	1,9	2,4	2,8
Curva a 90°	0,4	0,6	0,9	1,1	1,3	1,5	2,1	2,6	3,0	3,9	4,7	5,8
Curva a 90° a largo raggio	0,4	0,4	0,4	0,6	0,9	1,1	1,3	1,7	1,9	2,8	3,4	3,9
T o raccordo a croce	1,1	1,3	1,7	2,1	2,6	3,2	4,3	5,3	6,4	7,5	10,7	12,8
Saracinesca	-	-	-	0,2	0,2	0,2	0,4	0,4	0,6	0,9	1,1	1,3
Valvola di fondo	1,1	1,5	1,9	2,4	3,0	3,4	4,7	5,9	7,4	9,6	11,8	13,9
Valvola di non ritorno	1,1	1,5	1,9	2,4	3,0	3,4	4,7	5,9	7,4	9,6	11,8	13,9

G-a-pcv_b_th

La tabella è valida per il coefficiente di Hazen Williams $C=100$ (accessori di ghisa);

per accessori in acciaio moltiplicare i valori per 1,41;

per accessori in acciaio inossidabile, rame e ghisa rivestita moltiplicare i valori per 1,85;

Determinata la **lunghezza di tubazione equivalente** le perdite di carico si ottengono dalla tabella delle perdite per tubazioni.

I valori forniti sono indicativi e possono variare da modello a modello, specialmente per le saracinesche e valvole di non ritorno per le quali è opportuno verificare i valori forniti dai costruttori.

PORTATA VOLUMETRICA

Litri per minuto l/min	Metri cubi per ora m ³ /h	Piedi cubi per ora ft ³ /h	Piedi cubi per minuto ft ³ /min	Galloni Imperiali per minuto Imp. gal/min	Galloni U.S. per minuto US gal/min
1,0000	0,0600	2,1189	0,0353	0,2200	0,2642
16,6667	1,0000	35,3147	0,5886	3,6662	4,4029
0,4719	0,0283	1,0000	0,0167	0,1038	0,1247
28,3168	1,6990	60,0000	1,0000	6,2288	7,4805
4,5461	0,2728	9,6326	0,1605	1,0000	1,2009
3,7854	0,2271	8,0208	0,1337	0,8327	1,0000

PRESSIONE E PREVALENZA

Newton per metro quadro N/m ²	kilo Pascal kPa	bar bar	Libbra forza per pollice quadro psi	Metro d'acqua m H ₂ O	Millimetro di mercurio mm Hg
1,0000	0,0010	1 x 10 ⁻⁵	1,45 x 10 ⁻⁴	1,02 x 10 ⁻⁴	0,0075
1 000,0000	1,0000	0,0100	0,1450	0,1020	7,5006
1 x 10 ⁵	100,0000	1,0000	14,5038	10,1972	750,0638
6 894,7570	6,8948	0,0689	1,0000	0,7031	51,7151
9 806,6500	9,8067	0,0981	1,4223	1,0000	73,5561
133,3220	0,1333	0,0013	0,0193	0,0136	1,0000

LUNGHEZZA

Millimetro mm	Centimetro cm	Metro m	Pollice in	Piede ft	Yarda yd
1,0000	0,1000	0,0010	0,0394	0,0033	0,0011
10,0000	1,0000	0,0100	0,3937	0,0328	0,0109
1 000,0000	100,0000	1,0000	39,3701	3,2808	1,0936
25,4000	2,5400	0,0254	1,0000	0,0833	0,0278
304,8000	30,4800	0,3048	12,0000	1,0000	0,3333
914,4000	91,4400	0,9144	36,0000	3,0000	1,0000

VOLUME

Metro cubo m ³	Litro L	Millilitro ml	Gallone Imperiale imp. gal.	Gallone U.S. US gal.	Piede cubo ft ³
1,0000	1 000,0000	1 x 10 ⁶	219,9694	264,1720	35,3147
0,0010	1,0000	1 000,0000	0,2200	0,2642	0,0353
1 x 10 ⁻⁶	0,0010	1,0000	2,2 x 10 ⁻⁴	2,642 x 10 ⁻⁴	3,53 x 10 ⁻⁵
0,0045	4,5461	4 546,0870	1,0000	1,2009	0,1605
0,0038	3,7854	3 785,4120	0,8327	1,0000	0,1337
0,0283	28,3168	28 316,8466	6,2288	7,4805	1,0000

TEMPERATURA

Acqua	Kelvin K	Celsius °C	Fahrenheit °F	$^{\circ}\text{F} = ^{\circ}\text{C} \times \frac{9}{5} + 32$ $^{\circ}\text{C} = (^{\circ}\text{F} - 32) \times \frac{5}{9}$
solidificazione	273,1500	0,0000	32,0000	
ebollizione	373,1500	100,0000	212,0000	

G-at_pp_b_sc

ULTERIORE DOCUMENTAZIONE SUI PRODOTTI

Xylect



Xylect è un software di selezione pompe dotato di un ampio database disponibile online. Quest'ultimo raccoglie tutte le informazioni sull'intera gamma di pompe Lowara e prodotti correlati, offre opzioni di ricerca multipla e utili funzioni di gestione dei progetti. Il sistema raccoglie tutte le informazioni aggiornate su migliaia di prodotti e accessori.

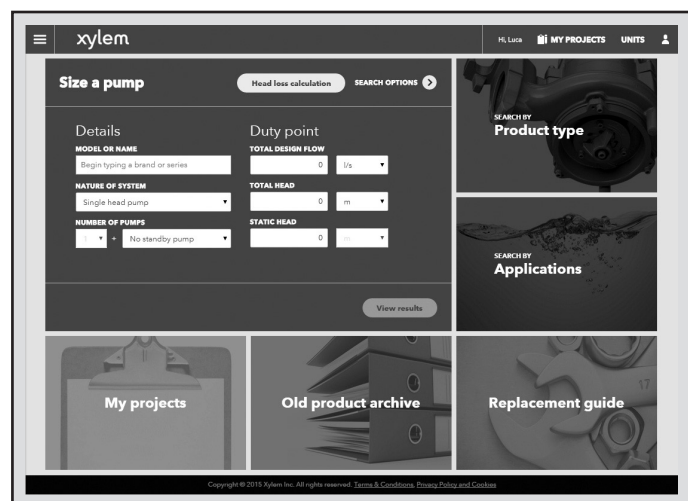
Anche senza avere una conoscenza dettagliata dei prodotti Lowara sarà possibile effettuare la miglior selezione grazie alla possibilità di ricerca per applicazione e all'elevato livello di dettaglio delle informazioni restituite nella maschera di output.

La ricerca può essere effettuata tramite:

- Applicazione
- Tipo di prodotto
- Punto di lavoro

Xylect elabora output dettagliati:

- Lista con i risultati della ricerca
- Curve prestazionali (portata, prevalenza, potenza, efficienza, NPSH)
- Dati elettrici
- Disegni dimensionali
- Opzioni
- Schede di prodotto
- Download documenti e file dxf



La funzione di ricerca per applicazione aiuta gli utenti che non sono familiari con il range di prodotti Lowara alla selezione più confacente all'utilizzo richiesto

ULTERIORE DOCUMENTAZIONE SUI PRODOTTI

Xylect



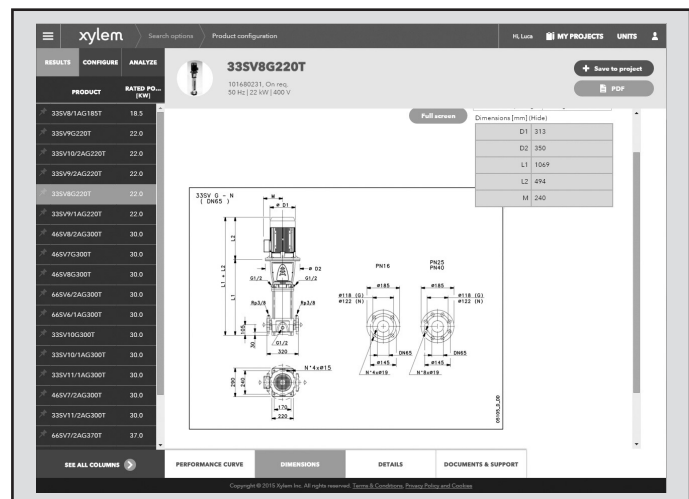
Risultati dettagliati consentono di selezionare la scelta migliore tra le opzioni proposte.

Il modo migliore per lavorare con Xylect è quello di creare un account personale che rende possibile:

- Impostare l'unità di misura desiderata come standard
- Creare e salvare progetti
- Condividere progetti con altri utenti Xylect

Ogni utente registrato dispone di uno spazio dedicato dove vengono salvati tutti i progetti.

Per ulteriori informazioni su Xylect, invitiamo gli utenti a contattare la rete di vendita o visitare il sito www.xylect.com.



I disegni dimensionali vengono visualizzati sullo schermo e possono essere scaricati in formato .dxf

Xylem |'zīləm|

- 1) Tessuto delle piante che porta l'acqua dalle radici verso l'alto;
- 2) azienda globale leader nelle tecnologie idriche.

Siamo un team globale unito da un obiettivo comune: realizzare soluzioni tecnologiche innovative al servizio delle sfide idriche nel mondo. La nostra attività si concentra sullo sviluppo di nuove tecnologie destinate a migliorare le modalità in cui l'acqua viene utilizzata, conservata e riutilizzata in futuro. Impiegati nei settori della municipalità, dell'industria, dell'edilizia residenziale e commerciale, i nostri prodotti rappresentano una soluzione nella movimentazione, nel trattamento, nell'analisi, nel monitoraggio e, infine, nella reintroduzione dell'acqua nell'ambiente. Xylem offre inoltre la propria gamma di sistemi per la misurazione intelligente, le tecnologie e i servizi di rete e soluzioni avanzate nella gestione dell'acqua, del gas e dell'energia elettrica. Disponiamo di solide relazioni commerciali in oltre 150 Paesi e i nostri clienti ci riconoscono un'influente capacità di combinare marchi di prodotti leader nel mercato a competenze applicative con una spiccata propensione allo sviluppo di soluzioni olistiche ed ecosostenibili.

Per maggiori informazioni sulle soluzioni offerte da Xylem, visitare xylem.com

Sede - Area Nord Ovest

LOMBARDIA, LIGURIA,
PIEMONTE, VALLE D'AOSTA
Filiale Milano
20045 Lainate (MI)
Via G. Rossini, 1/A
Tel. 0290358500
Fax 0290358420
filiale.milano@xylem.com

Area Nord Est

VENETO, FRIULI, TRENTINO
Filiale Padova
35020 Saonara (PD)
Via E. Romagna, 23
Tel. 0498176201 - Fax 0498176222
filiale.padova@xylem.com

Agenzia - Trento
U.R.I. SpA
38015 Lavis (TN)
Via G. Di Vittorio, 60
Tel. 0461242085 - Fax 0461249666
uri@uri.it

Agenzia Bassano del Grappa
(Lowara)
Elettrotecnica Industriale srl
36061 Bassano del Grappa (VI)
Via Pigafetta, 6
Tel. 0424 566776 (R.A.)
Fax 0424 566773
lowara.bassano@xylem.com

Area Centro

TOSCANA, LAZIO, TERNI
Filiale Roma
00040 Pomezia (RM)
Via Tito Speri 27/29
Tel. 065593394 - 065581392
Fax 065581810
filiale.roma@xylem.com

Prodotti Lowara:
Tel. 067235890

MARCHE, EMILIA ROMAGNA,
ABRUZZO, MOLISE, PERUGIA
Filiale Pesaro
61100 Pesaro (PU)
Centro Direzionale Benelli
Via Mameli, 42 int. 110 - 111
Tel. 072121927 - Fax 072121307
filiale.pesaro@xylem.com

Area Sud-Isole

CAMPANIA, POTENZA, PUGLIA,
MATERA
Filiale Bari
70125 Bari (BA)
Via Nicola Tridente, 22
Tel. 0805042895
Fax 0805043553
filiale.bari@xylem.com

SICILIA, CALABRIA

Filiale Catania
95126 Catania (CT)
Via Aci Castello, 15/D
Tel. 095493310 - Fax 0957122677
filiale.catania@xylem.com

Agenzia Catania (Lowara)

Rapel di Pulvirenti Leonilde sas
95027 S. Gregorio (CT)
Via XX Settembre, 75
Tel. 0957123226 - 0957123987
Fax 095498902
lowara.catania@xylem.com

SARDEGNA

Filiale Cagliari
09030 Elmas (CA)
Piazza Ruggeri, 3
Tel. 070243533 - Fax 070216662
filiale.cagliari@xylem.com

Agenzia Cagliari (Lowara)

LWR Srl
09122 Cagliari (CA)
Via Dolcetta, 3
Tel. 070287762 - 070292192
Fax 0444 707179
lowara.cagliari@xylem.com

Vostro referente:

xylem
Let's Solve Water

Xylem Water Solutions Italia Srl

Via Gioacchino Rossini 1/A
20045 - Lainate (MI), Italia
Tel. (+39) 02 90358.1 - Fax (+39) 02 9019990
www.xylem.com/it-it

Xylem Water Solutions Italia Srl si riserva il diritto di apportare modifiche senza l'obbligo di preavviso
Flygt, Godwin, Leopold, Lowara, Sanitaire, Vogel Pumpen, Wedeco, Xylem sono marchi registrati
di Xylem Inc. o di una sua società controllata.
© 2024 Xylem, Inc.

Solo da telefono fisso
848 787011
Da telefono fisso e mobile
0290394188

Numero a tariffazione speciale da rete fissa.
Orari ufficio (Lunedì - Venerdì)

Per Ufficio Ordini digitare 1 o scrivere a:
lowara.ordini@xylem.com

Per Ufficio Tecnico digitare 2 o scrivere a:
aed.milano@xylem.com