

# Seria e-SV

WIELOSTOPNIOWE PIONOWE POMPY ELEKTRYCZNE WYPOSAŻONE W SILNIKI IE2, IE3  
(ROZPORZĄDZENIE (UE) 2019/1781)

**ErP 2009/125/EC**

## Dyrektywa 2009/125/WE Unii Europejskiej

**Dyrektywa 2005/32/WE** w sprawie produktów wykorzystujących energię (**EuP**) oraz późniejsza **Dyrektywa 2009/125/WE** w sprawie produktów związanych z energią (**ErP**) ustanowiły wymagania dotyczące ekoprojektu dla produktów w celu zmniejszenia ich zużycia energii, a w konsekwencji ich oddziaływania na środowisko.

Wymagania te mają zastosowanie do produktów wprowadzanych do obrotu i używanych w Europejskim Obszarze Gospodarczym (Unia Europejska oraz Islandia, Liechtenstein i Norwegia) jako samodzielne jednostki lub jako części zintegrowane z innymi produktami.

W tabeli poniżej przedstawiono przepisy, które określają wymagania dla produktów Lowara:

- Niektóre typy **pomp**, używane do przetłaczania czystej wody:

Przepisy	Od	Cel
(UE) nr 547/2012	1 stycznia 2015 r.	<b>MEI</b> $\geq$ 0,4

- Pompy** obiegowe o znamionowej mocy hydraulicznej od 1 do 2500 W, przeznaczone do stosowania w instalacjach grzewczych lub w obiegach wtórnych instalacji chłodniczych:

Przepisy	Od	Cel
(WE) nr 641/2009, (UE) nr 622/2012 oraz (UE) 2019/1781	1 sierpnia 2015 r.	<b>EEl</b> $<$ 0,23

- Silniki trójfazowe** o częstotliwości 50 lub 60 lub 50/60 Hz i napięciach od 50 do 1000 V (S1 i przystosowane do bezpośredniej eksploatacji w trybie online):

Przepisy	Od	Cel
(UE) 2019/1781 i 2021/341	1 lipca 2023 r.	<b>IE2</b> : silniki o mocy znamionowej $\geq$ 0,12 i $<$ 0,749 kW <b>IE3</b> : silniki o mocy znamionowej $\geq$ 0,75 i $<$ 74,9 kW <b>IE4</b> : silniki o mocy znamionowej $\geq$ 75 i $<$ 200 kW <b>IE3</b> : silniki o mocy znamionowej $\geq$ 201 i $<$ 1000 kW

- Silniki jednofazowe:**

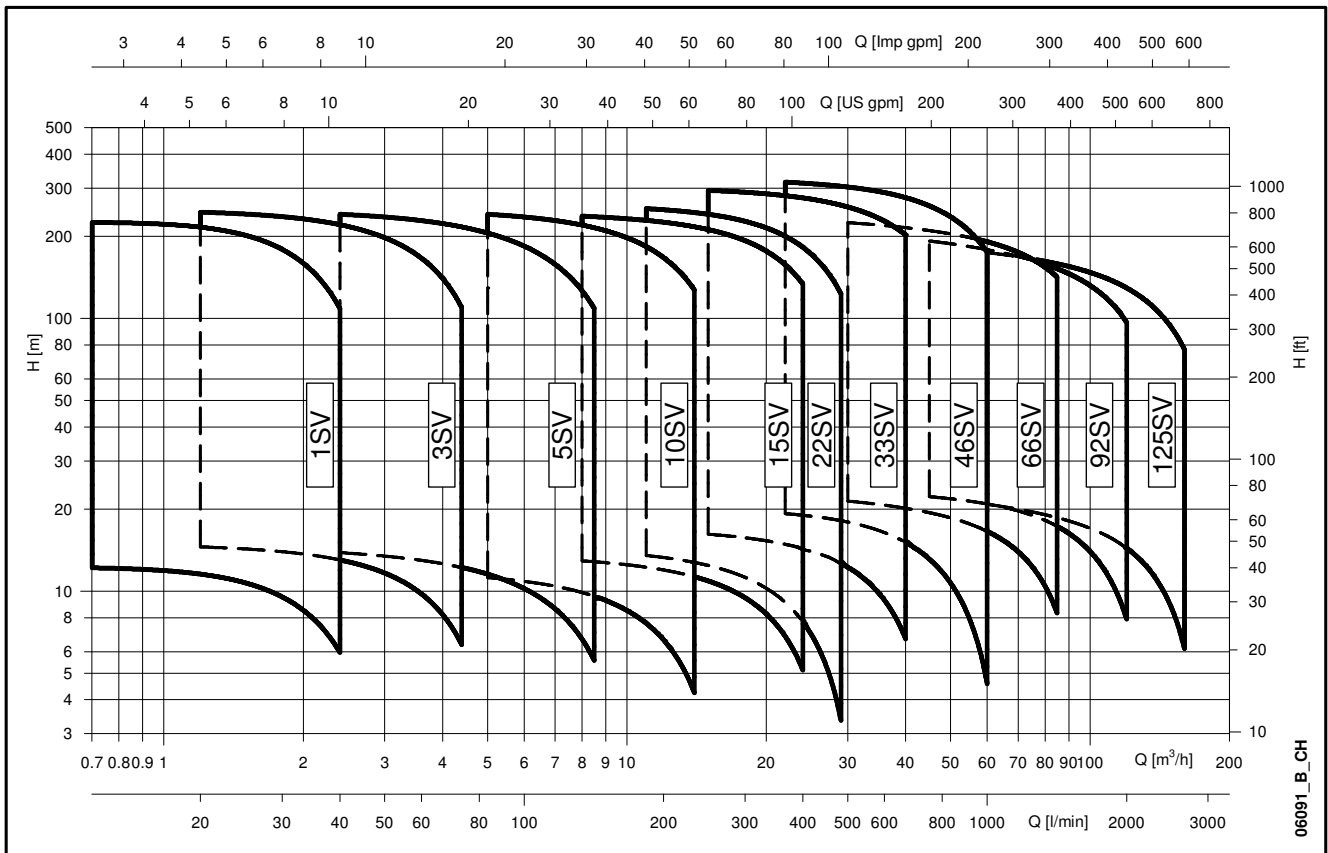
Przepisy	Od	Cel
(UE) 2019/1781 i 2021/341	1 lipca 2023 r.	<b>IE2</b> : silniki o mocy znamionowej $\geq$ 0,12

- Napędy bezstopniowe** z wejściem trójfazowym i znamionową mocą wyjściową od 0,12 kW do 1000 kW, przystosowane do pracy z silnikiem objętym tymi samymi przepisami:

Przepisy	Od	Cel
(UE) 2019/1781 i 2021/341	1 lipca 2021 r.	<b>IE2</b>

**SPIS TREŚCI**

WPROWADZENIE OGÓLNE .....	<b>5</b>
CHARAKTERYSTYKA OGÓLNA, 2 BIEGUNY .....	<b>7</b>
TYPOWE ZASTOSOWANIA .....	<b>8</b>
KOD IDENTYFIKACYJNY .....	<b>9</b>
TABLICZKA ZNAMIONOWA.....	<b>10</b>
PRZEKRÓJ I GŁÓWNE ELEMENTY POMP ELEKTRYCZNYCH SERII 1, 3, 5SV I SERII 10, 15, 22SV ≤ 4 kW .....	<b>11</b>
PRZEKRÓJ I GŁÓWNE ELEMENTY POMP ELEKTRYCZNYCH SERII 10, 15, 22SV ≥ 5,5 kW .....	<b>12</b>
PRZEKRÓJ I GŁÓWNE ELEMENTY POMP ELEKTRYCZNYCH SERII 33, 46, 66, 92SV .....	<b>13</b>
PRZEKRÓJ I GŁÓWNE ELEMENTY POMP ELEKTRYCZNYCH SERII 125SV .....	<b>14</b>
USZCZELNIENIE MECHANICZNE ZGODNE Z EN 12756 .....	<b>15</b>
SILNIKI (ErP 2009/125/WE) .....	<b>17</b>
POMPY (ErP 2009/125/WE) .....	<b>21</b>
PARAMETRY PRACY POMPY Z SILNIKIEM 50 Hz, 2-BIEGUNOWYM .....	<b>22</b>
WYMIARY I MASY URZĄDZEŃ Z SILNIKIEM 50 Hz, 2-BIEGUNOWYM.....	<b>28</b>
e-SVE: WERSJA Z NAPĘDEM I SILNIKIEM Z MAGNESAMI TRWAŁYMI (napęd e-SM).....	<b>53</b>
e-SVX, e-SVK: WERSJA Z URZĄDZENIEM hydrovar X .....	<b>103</b>
e-SVH: WERSJA Z URZĄDZENIEM HYDROVAR HVL .....	<b>131</b>
HYDROVAR (ErP 2009/125/WE) .....	<b>134</b>
AKCESORIA.....	<b>173</b>
WERSJE SPECJALNE NIEOPISANE W NINIEJSZYM KATALOGU.....	<b>179</b>
RAPORTY I DEKLARACJE.....	<b>181</b>
DODATEK TECHNICZNY .....	<b>183</b>

**SERIA e-SV**
**PARAMETRY PRACY POMPY Z SILNIKIEM 50 Hz**




## SERIA e-SV WIELOSTOPNIOWA PIONOWA POMPA ELEKTRYCZNA

### WPROWADZENIE OGÓLNE

Pompa e-SV to niesamozasysająca pionowa pompa wielostopniowa sprzężona ze standardowym silnikiem. Część mokra, znajdująca się pomiędzy pokrywą górną a obudową pompy, jest utrzymywana w miejscu za pomocą cięgien. Obudowa pompy jest dostępna w różnych konfiguracjach i z różnymi rodzajami połączeń.

### SEKTORY RYNKOWE

- Budownictwo
- Rolnictwo
- Przemysł lekki
- Uzdatnianie wody
- Ogrzewanie i klimatyzacja.

### ZASTOSOWANIA

- Tłoczenie wolnej od zawiesin wody w sektorze budowlanym, przemysłowym i rolniczym.
- Podwyższanie ciśnienia i systemy wodociągowe.
- Systemy nawadniania.
- Systemy przepłukiwania.
- Oczyszczalnie ścieków.
- Tłoczenie umiarkowanie agresywnych cieczy, wody demineralizowanej, wody z glikolem itd.
- Cyrkulacja gorącej i zimnej wody w systemach ogrzewania, chłodzenia i klimatyzacji.
- Zasilanie bojlera.
- Branża farmaceutyczna i spożywcza.

❑ **CZEŚĆ MOKRA W CAŁOŚCI WYKONANA ZE STAŁI NIERDZEWNEJ W WERSJI STANDARDOWEJ 1, 3, 5, 10, 15, 22 m<sup>3</sup>/h**

❑ **STANDARDOWE USZCZELNIENIE MECHANICZNE MOŻE BYĆ WYMIENIONE BEZ WYJMOWANIA SILNIKA Z POMPY (W PRZYPADKU SERII 10, 15, 22, 33, 46, 66, 92, 125SV)**

❑ **STANDARDOWY SILNIK O MOCY RÓWNEJ CO NAJMNIEJ 3 kW (IEC 132)**

❑ **MOGĄ BYĆ UŻYWANE Z UKŁADEM STEROWANIA NAPĘDEM UMOŻLIWIAJĄCYM STEROWANIE POMPĄ W OPARCIU O STAN SYSTEMU W CELU OSZCZĘDZANIA ENERGII**



### DANE TECHNICZNE

#### POMPA

- Tłoczenie: do **160 m<sup>3</sup>/h**.
- Wysokość podnoszenia: do **330 m**.
- Temperatura cieczy pompowanej:
  - od -30°C do +120°C w wersji standardowej.
- Maksymalne **ciśnienie** pracy:
  - 1, 3, 5, 10, 15, 22SV z kołnierzami owalnymi: 16 bar (PN16).
  - 1, 3, 5, 10, 15, 22SV z kołnierzami okrągłymi lub Victaulic®, zacisk lub złącza DIN 11851: 25 bar (PN 25).
  - 33, 46SV: 16, 25, 40 bar (PN 16, PN 25 lub PN 40).
  - 66, 92, 125SV: 16 lub 25 bar (PN 16 lub PN 25).
- Parametry hydrauliczne zgodne z ISO 9906:2012 – Klasa 3B (dawniej ISO 9906:1999 – Załącznik A).
- Kierunek obrotów: zgodnie z ruchem wskazówek zegara, patrząc na pompę od góry (oznaczony strzałką na adapterze i na złączce).

#### SILNIK

- Silnik klatkowy w zwartej zamkniętej konstrukcji z wentylacją zewnętrzną.
- Klasa ochrony IP55.
- Izolacja klasy 155 (F).
- Parametry pracy zgodne z normą EN 60034-1.
- Napięcie znamionowe:
  - Wersja jednofazowa: 220–240 V, 50 Hz.
  - Wersja trójfazowa: 220–240/380–415 V 50 Hz przy mocy do 3 kW, 380–415/660–690 V 50 Hz przy mocy powyżej 3 kW.

## CHARAKTERYSTYKI SERII 1, 3, 5, 10, 15, 22SV

- Wielostopniowa pionowa pompa odśrodkowa. Wszystkie części metalowe mające styczność z pompowaną cieczą w wykonaniu ze stali nierdzewnej.
- Dostępne są następujące wersje:
  - **F**: kołnierze okrągłe, wyosiowane przyłącza po stronie tłocznej i ssawnej, AISI 304.
  - **T**: kołnierze owalne, wyosiowane przyłącza po stronie tłocznej i ssawnej, AISI 304.
  - **R**: kołnierze okrągłe, przyłącza po stronie tłocznej nad przyłączem po stronie ssawnej, cztery położenia regulowane, AISI 304.
  - **N**: kołnierze okrągłe, wyosiowane przyłącza po stronie tłocznej i ssawnej, AISI 316.
  - **V**: Złączki Victaulic®, wyosiowane przyłącza po stronie tłocznej i ssawnej, AISI 316.
  - **P**: wzmocniona tuleja, złączki Victaulic®, wyosiowane przyłącza po stronie tłocznej i ssawnej, AISI 316.
  - **C**: Złączki zaciskowe (DIN 32676), wyosiowane przyłącza po stronie tłocznej i ssawnej, AISI 316.
  - **K**: złączki gwintowane (DIN 11851), wyosiowane przyłącza po stronie tłocznej i ssawnej, AISI 316.
- Mniejszy nacisk osiowy umożliwia zastosowanie **standardowych silników** łatwo dostępnych na rynku.
- Uszczelnienie mechaniczne zgodne z EN 12756 (ex DIN 24960) i ISO 3069 do serii 1, 3, 5SV i 10, 15, 22SV ( $\leq 4$  kW).
- **Zrównoważone uszczelnienie mechaniczne** zgodne z normami EN 12756 (dawniej DIN 24960) oraz ISO 3069, która umożliwia **wymianę bez wymownia silnika z pompy** dla serii 10, 15 i 22SV ( $\geq 5,5$  kW).
- Komora osłony uszczelki o konstrukcji zapobiegającej gromadzeniu się powietrza w kluczowym miejscu przy uszczelnieniu mechanicznym.
- Drugi korek dostępny do serii 10, 15, 22SV.
- Wersje z kołnierzami okrągłymi mogą być łączone z przeciwkołnierzami, zgodnie z EN 1092.
- W wersjach T są standardowo montowane gwintowane owalne przeciwkołnierze wykonane ze stali nierdzewnej.
- Dla wersji F, R oraz N są dostępne na żądanie okrągłe przeciwkołnierze wykonane ze stali nierdzewnej.
- Łatwa konserwacja. Montaż i demontaż bez specjalnych narzędzi.
- **Pompy do wody pitnej posiadają certyfikaty WRAS, ACS i D.M. 174 — dotyczy to wersji F, T, R oraz N.**
- Zakres temperatur roboczych w wersji standardowej wynosi  $-30^{\circ}\text{C}$  do  $+120^{\circ}\text{C}$ .

## CHARAKTERYSTYKI SERII 33, 46, 66, 92, 125SV

- Dostępne są następujące wersje:
  - **G**: wielostopniowa pionowa pompa odśrodkowa z wirnikami, dyfuzorami i tuleją zewnętrzną wykonanymi w całości ze stali nierdzewnej oraz z obudową i adapterem silnika wykonanymi z żeliwa.
  - **N**: wersja wykonana w całości ze stali nierdzewnej AISI 316.
  - **P**: wersja ze wzmocnioną tuleją, wykonana w całości ze stali nierdzewnej AISI 316.
- Innowacyjny układ kompensacji obciążenia osiowego w pompach o większym ciśnieniu podnoszenia. Zapewnia to mniejszy nacisk osiowy i umożliwia użycie **standardowych silników**, które są łatwo dostępne na rynku.
- **Zrównoważone uszczelnienie mechaniczne** zgodne z N 12756 (ex DIN 24960) i ISO 3069, które **może być wymieniane bez wymownia silnika z pompy**.
- Komora osłony uszczelki o konstrukcji zapobiegającej gromadzeniu się powietrza w kluczowym miejscu przy uszczelnieniu mechanicznym.
- **Pompy do wody pitnej posiadają certyfikaty WRAS, ACS i D.M. 174 — dotyczy to wersji G oraz N.**
- Zakres temperatur roboczych w wersji standardowej wynosi  $-30^{\circ}\text{C}$  do  $+120^{\circ}\text{C}$ .
- Korpus pompy wyposażony w złączki umożliwiające montaż manometrów zarówno na króćcu ssawnym, jak i tłocznym.
- Wyosiowane przyłącza z kołnierzami okrągłymi, które mogą być łączone z przeciwkołnierzami, zgodnie z EN 1092.
- Wytrzymałość mechaniczna i łatwa konserwacja. Montaż i demontaż bez specjalnych narzędzi.

Suma ciśnienia wlotowego pompy i ciśnienia statycznego wody wewnątrz pompy nie może przekraczać ciśnienia nominalnego (PN). Używanie silników innych niż dostarczane może spowodować ograniczenie ciśnienia wlotowego. W takim przypadku skontaktować się z biurem obsługi klienta.

## DOSTĘPNE NA ŻĄDANIE

Dostępne są wersje specjalne pasujące do wielu zastosowań. Więcej informacji na ten temat — patrz strona 179.

## SERIA e-SV CHARAKTERYSTYKA OGÓLNA, 2 BIEGUNY

	1SV	3SV	5SV	10SV	15SV	22SV	33SV	46SV	66SV	92SV	125SV
Przepływ przy maks. wydajności (m³/h)	1,7	3	5,5	10,5	16,5	20,5	31	43	72	90	120
Zakres przepływu (m³/h)	0,7 ÷ 2,4	1,2 ÷ 4,4	2,4 ÷ 8,5	5 ÷ 14	8 ÷ 24	11 ÷ 29	15 ÷ 40	22 ÷ 60	30 ÷ 85	45 ÷ 120	60 ÷ 160
Maksym. wysokość podnoszenia (m)	230	250	250	250	250	260	300	360	230	210	220
Moc silnika (kW)	0,37 ÷ 2,2	0,37 ÷ 3	0,37 ÷ 5,5	0,75 ÷ 11	1,1 ÷ 15	1,1 ÷ 18,5	2,2 ÷ 30	3 ÷ 45	4 ÷ 45	5,5 ÷ 45	7,5 ÷ 55
Maks. h (%) pompy	50	60	70	71	72	73	77	79	78	80	78
Temperatura standardowa (°C)	-30 +120										

1-125sv\_2p50-pl\_b\_tg

### WERSJE 1, 3, 5, 10, 15, 22SV

TYP		2 BIEGUNY					
		1SV	3SV	5SV	10SV	15SV	22SV
<b>F</b>	AISI 304, PN25. PRZYŁĄCZA WYOSIOWANE, KOŁNIERZE OKRĄGŁE	•	•	•	•	•	•
<b>T</b>	AISI 304, PN16. PRZYŁĄCZA WYOSIOWANE, KOŁNIERZE OKRĄGŁE	•	•	•	•	•	•
<b>R</b>	AISI 304, PN25. PRZYŁĄCZE PO STRONIE TŁOCZNEJ NAD PRZYŁĄCZEM PO STRONIE SSAWNEJ, KOŁNIERZE OKRĄGŁE	•	•	•	•	•	•
<b>N</b>	AISI 316, PN25. PRZYŁĄCZA WYOSIOWANE, KOŁNIERZE OKRĄGŁE	•	•	•	•	•	•
<b>V</b>	AISI 316, PN25. ZŁĄCZKI VICTAULIC®	•	•	•	•	•	•
<b>P</b>	AISI 316, PN40. TULEJA WZMOCNIONA. ZŁĄCZKI VICTAULIC®	•	•	•	•	•	•
<b>C</b>	AISI 316, PN25. ZŁĄCZKI ZACISKOWE (DIN 32676)	•	•	•	•	•	•
<b>K</b>	AISI 316, PN25. ZŁĄCZKI GWINTOWANE (DIN 11851)	•	•	•	•	•	•

\*= dostępne.

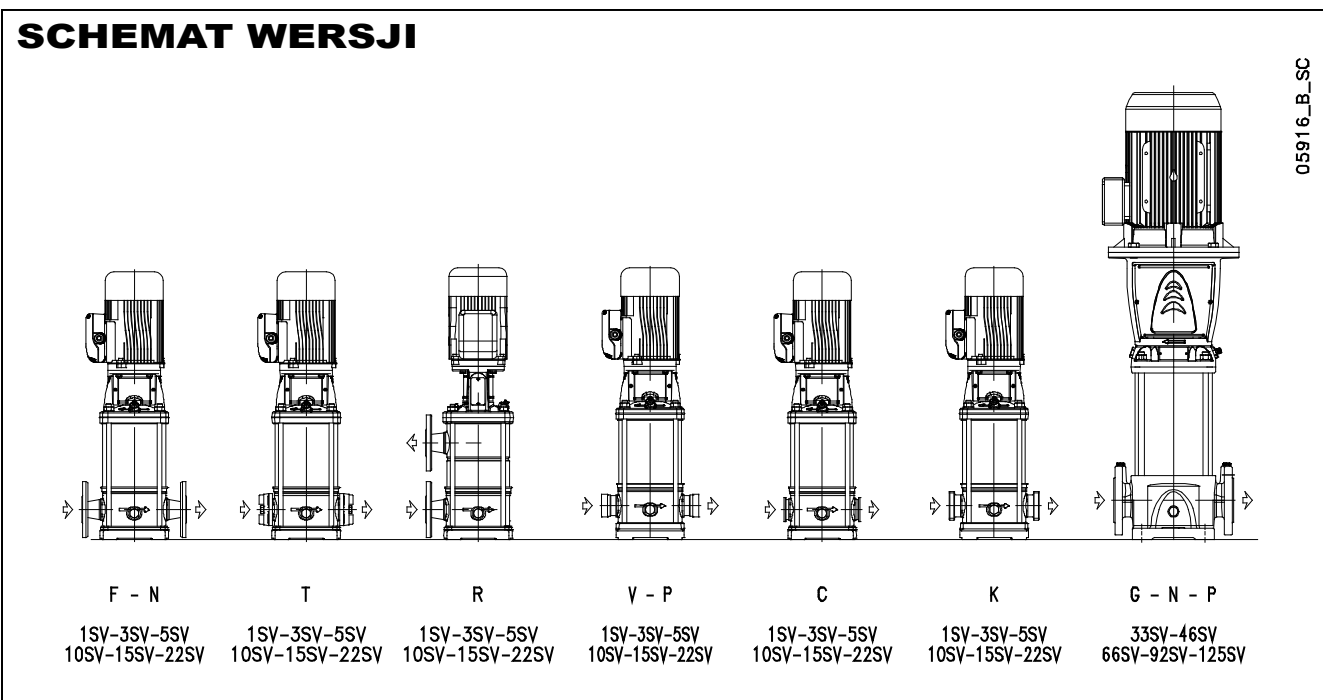
### WERSJE 33, 46, 66, 92, 125SV

TYP		2 BIEGUNY SV				
		33SV	46SV	66SV	92SV	125SV
<b>G</b>	ŻELIWNĄ OBUDOWA POMPY, CZĘŚĆ MOKRA WYKONANA ZE STALI NIERDZEWNEJ, WYOSIOWANE KOŁNIERZE OKRĄGŁE PN16, PN25 LUB PN40, ZALEŻNIE OD LICZBY STOPNI I MODELU.	•	•	•	•	•
<b>N</b>	CAŁOŚĆ ZE STALI NIERDZEWNEJ AISI 316, WYOSIOWANE KOŁNIERZE OKRĄGŁE PN16, PN25 LUB PN40, ZALEŻNIE OD LICZBY SEKCJI I MODELU.	•	•	•	•	•
<b>P</b>	CAŁOŚĆ ZE STALI NIERDZEWNEJ AISI 316. KOŁNIERZE WYOSIOWANE, OKRĄGŁE, PN40. TULEJA WZMOCNIONA.	•	•	•	•	•

\*= dostępne.

33-125sv\_2p50-pl\_b\_tc

### SCHEMAT WERSJI



System z dwoma pompami (DPS) został opisany w [katalogu wersji specjalnych e-SV](#).

## **SERIA e-SV TYPOWE ZASTOSOWANIA**

### **ZASILANIE WODĄ I PODWYŻSZANIE CIŚNIENIA**

- Podwyższanie ciśnienia w budynkach, hotelach, apartamentowcach.
- Stacje podwyższania ciśnienia, ujęcia wody, wodociągi.
- Pakiety wzmacniające.

### **UZDATNIANIE WODY**

- Systemy ultrafiltracji.
- Systemy odwróconej osmozy.
- Zmiękczacze i demineralizatory wody.
- Systemy destylacji.
- Filtracja.

### **PRZEMYSŁ LEKKI**

- Myjnie i instalacje czyszczące (mycie i odtłuszczenie części mechanicznych, myjnie tunelowe dla samochodów i ciężarówek, czyszczenie przemysłowych obwodów elektronicznych).
- Pralki komercyjne.
- Pompy w systemach przeciwpożarowych.

### **BRANŻA FARMACEUTYCZNA I SPOŻYWCZA**

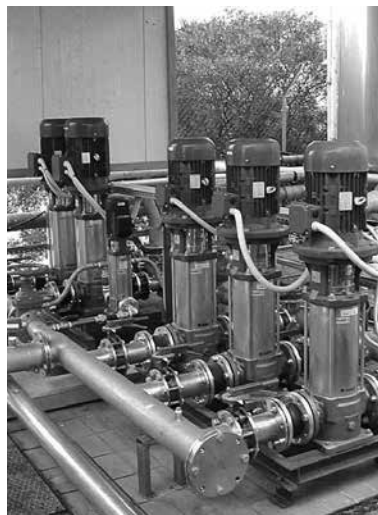
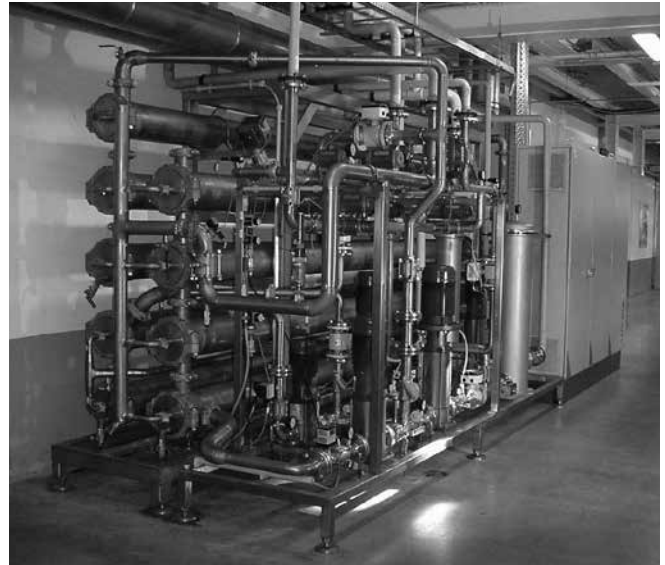
- Zakłady produkcyjne, w których wymagane są określone standardy sanitarne.

### **IRYGACJA I ROLNICTWO**

- Szklarnie.
- Nawilżacze.
- Nawadnianie za pomocą deszczowni.

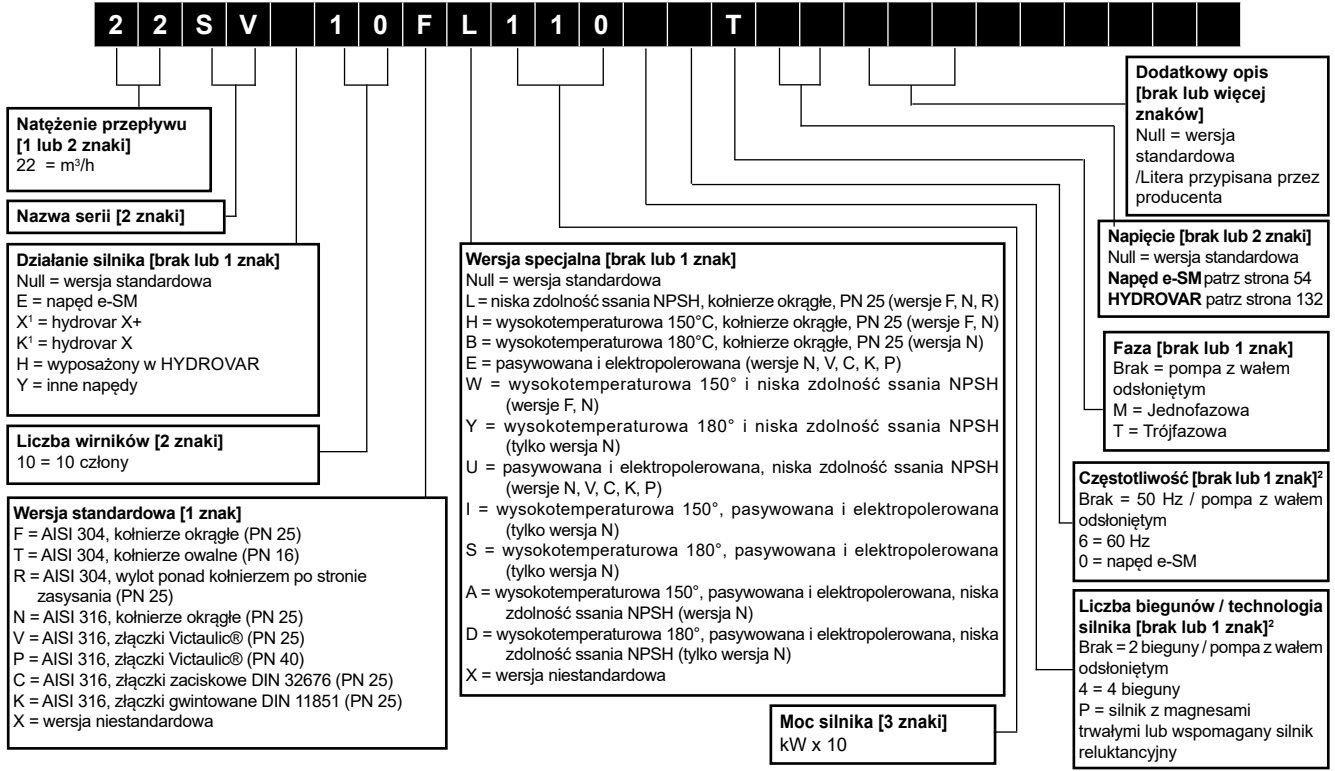
### **SYSTEMY OGRZEWANIA, WENTYLACJI I KLIMATYZACJI**

- Chłodnie kominowe i układy chłodzenia.
- Układy regulacji temperatury.
- Lodówki.
- Nagrzewanie indukcyjne.
- Wymienniki ciepła.
- Kotły, układy recyrkulacji wody, systemy ogrzewania.

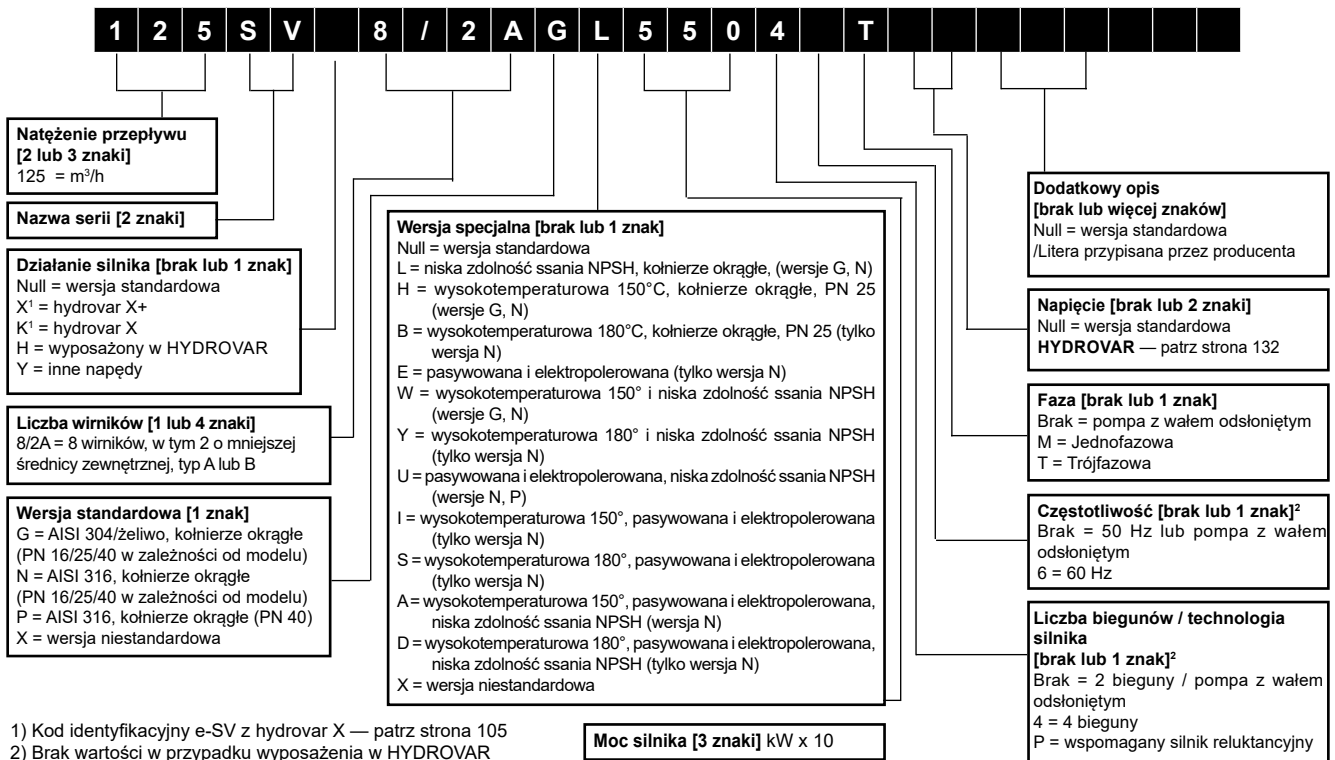


## KOD IDENTYFIKACYJNY

### SERIE 1, 3, 5, 10, 15, 22SV



### SERIA 33, 46, 66, 92, 125SV



- 1) Kod identyfikacyjny e-SV z hydrovar X — patrz strona 105  
2) Brak wartości w przypadku wyposażenia w HYDROVAR

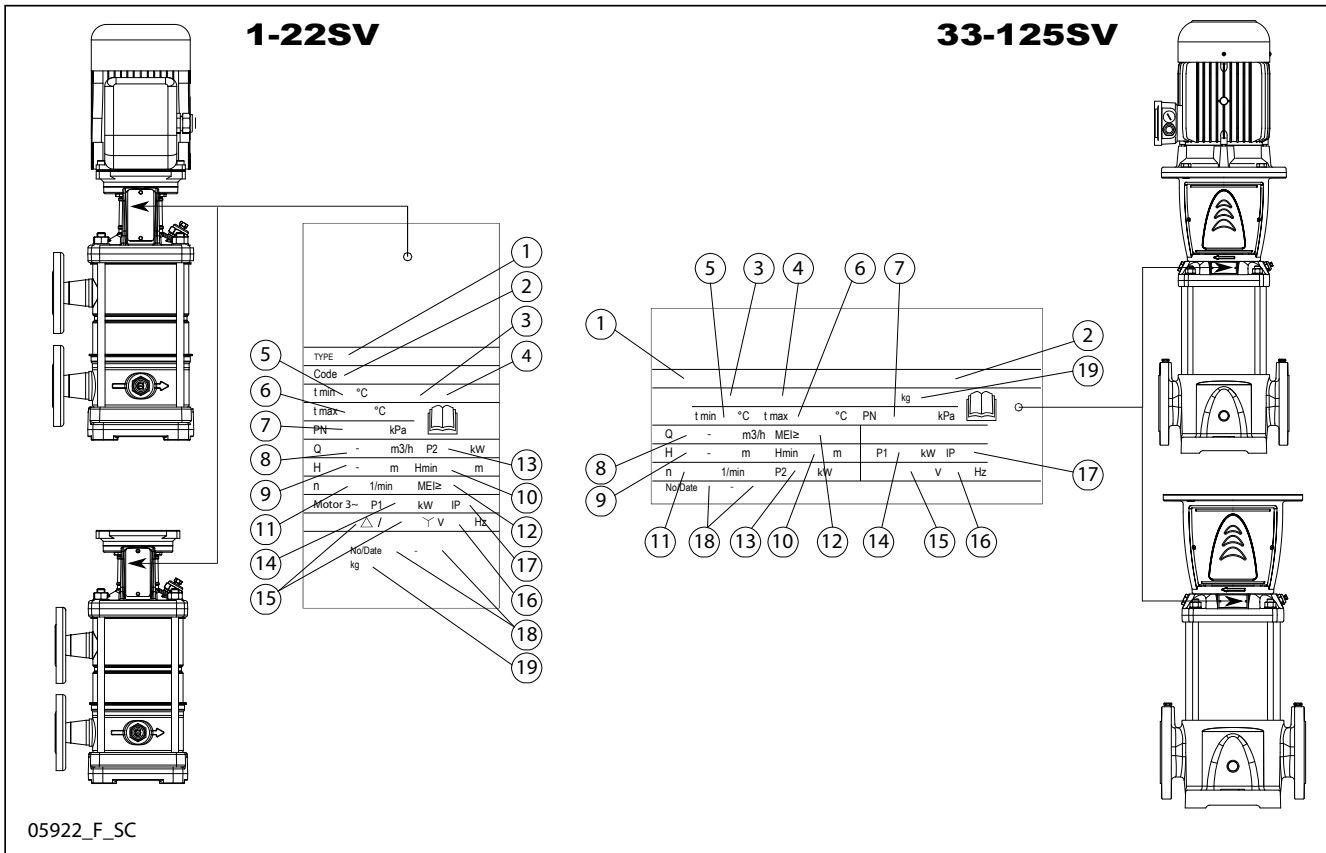
#### PRZYKŁAD: 22SVE02F015P0M/2

Pompa elektryczna serii e-SV, wydajność przepływu 22 m<sup>3</sup>/h, złączka e-SM (SMART), liczba wirników 2, wersja F (AISI 304), kołnierze okrągłe, znamionowa moc silnika 1,5 kW, silnik typu e-SM, jednofazowa, zasilacz e-SM 1x208-240.

#### PRZYKŁAD: 125SV8/2AG550T

Pompa elektryczna serii e-SV, wydajność przepływu 125 m<sup>3</sup>/h, liczba wirników 8, w tym 2 o mniejszej średnicy zewnętrznej (typ A), wersja G (AISI 304 / żeliwo), kołnierze okrągłe, znamionowa moc silnika 55 kW, częstotliwość 50 Hz, trójfazowa.

## SERIA e-SV TABLICZKA ZNAMIONOWA

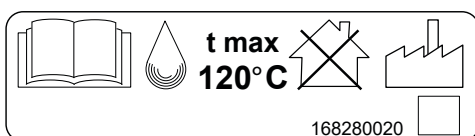


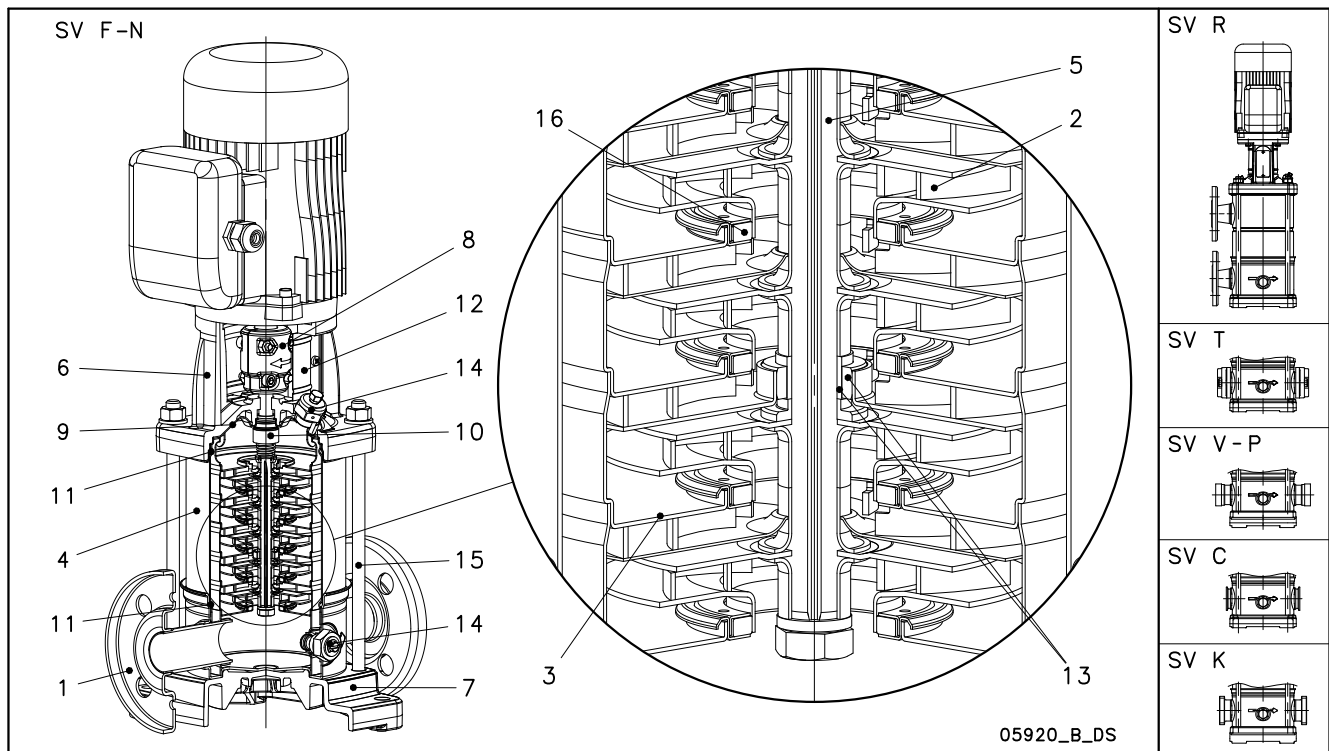
### LEGENDA

- |  |   |
|--|---|
| <ul style="list-style-type: none"> <li>1 - Typ pompy/pompy elektrycznej</li> <li>2 - Kod produktu</li> <li>3 - Kod identyfikacyjny materiału uszczelnienia mechanicznego</li> <li>4 - Kod identyfikacyjny materiału pierścienia O-ring</li> <li>5 - Minimalna robocza temperatura cieczy</li> <li>6 - Maksymalna robocza temperatura cieczy</li> <li>8 - Zakres wydajności</li> <li>9 - Zakres wysokości podnoszenia</li> <li>10 - Minimalna wysokość podnoszenia</li> </ul> | <ul style="list-style-type: none"> <li>11 - Prędkość</li> <li>12 - Indeks minimalnej wydajności</li> <li>13 - Moc znamionowa pompy</li> <li>14 - Pobór mocy przez pompę (*)</li> <li>15 - Zakres napięcia nominalnego (*)</li> <li>16 - Częstotliwość (*)</li> <li>17 - Klasa ochrony (*)</li> <li>18 - Numer seryjny + data produkcji</li> <li>19 - Waga</li> </ul> <p>(*) Dane znajdują się tylko na tabliczce znamionowej pompy.</p> |
|--|---|

### Dodatkowa tabliczka z temperaturą cieczy

Stosuje się ją na urządzeniach, w których maksymalna temperatura robocza cieczy przekracza limit 90°C (194°F) przewidziany w normie EN 60335-2-41, przy  $U_n$  (V) ≤ 480 V (3~) lub ≤ 250 V (1~).



**PRZEKRÓJ I GŁÓWNE ELEMENTY POMP**
**ELEKTRYCZNYCH SERII 1, 3, 5SV I SERII 10, 15, 22SV ≤ 4 kW**

**WERSJE F, T, R**

Nr kat.	NAZWA	MATERIAŁ	NORMY ODNIESIENIA	
			EUROPA	USA
1	Korpus pompy	Stal nierdzewna	EN 10088-1-X5CrNi18-10 (1.4301)	AISI 304
2	Wirnik	Stal nierdzewna	EN 10088-1-X5CrNi18-10 (1.4301)	AISI 304
3	Dyfuzor	Stal nierdzewna	EN 10088-1-X5CrNi18-10 (1.4301)	AISI 304
4	Tuleja zewnętrzna	Stal nierdzewna	EN 10088-1-X5CrNi18-10 (1.4301)	AISI 304
5	Wał	Stal nierdzewna	EN 10088-1-X5CrNi18-10 (1.4301)	AISI 304
6	Adapter	żeliwo	EN 1561-GJL-250 (JL1040)	ASTM Klasa 35
7	Podstawa	Aluminium	EN 1706-AC-AISI11Cu2 (Fe) (AC46100)	-
8	Sprzęgło	Aluminium	EN 1706-AC-AISI11Cu2 (Fe) (AC46100)	-
9	Ośłona uszczelki	Stal nierdzewna	EN 10088-1-X5CrNi18-10 (1.4301)	AISI 304
10	Uszczelnienie mechaniczne	Węgiel krzemowy / węgiel / EPDM		
11	Elastomery	EPDM		
12	Zabezpieczenie sprzęgła	Stal nierdzewna	EN 10088-1-X5CrNi18-10 (1.4301)	AISI 304
13	Tuleja i panewka wału	Węgiel wolframu		
14	Korki wlewowy/spustowy	Stal nierdzewna	EN 10088-1-X5CrNi18-10 (1.4301)	AISI 304
15	Cięgna	Stal galwanizowana	EN 10277-3-36SMnPb14 (1.0765)	
16	Pierścien ślizgowy	Technopolimer PPS		

1-22sv-ftr-pl\_a\_tm

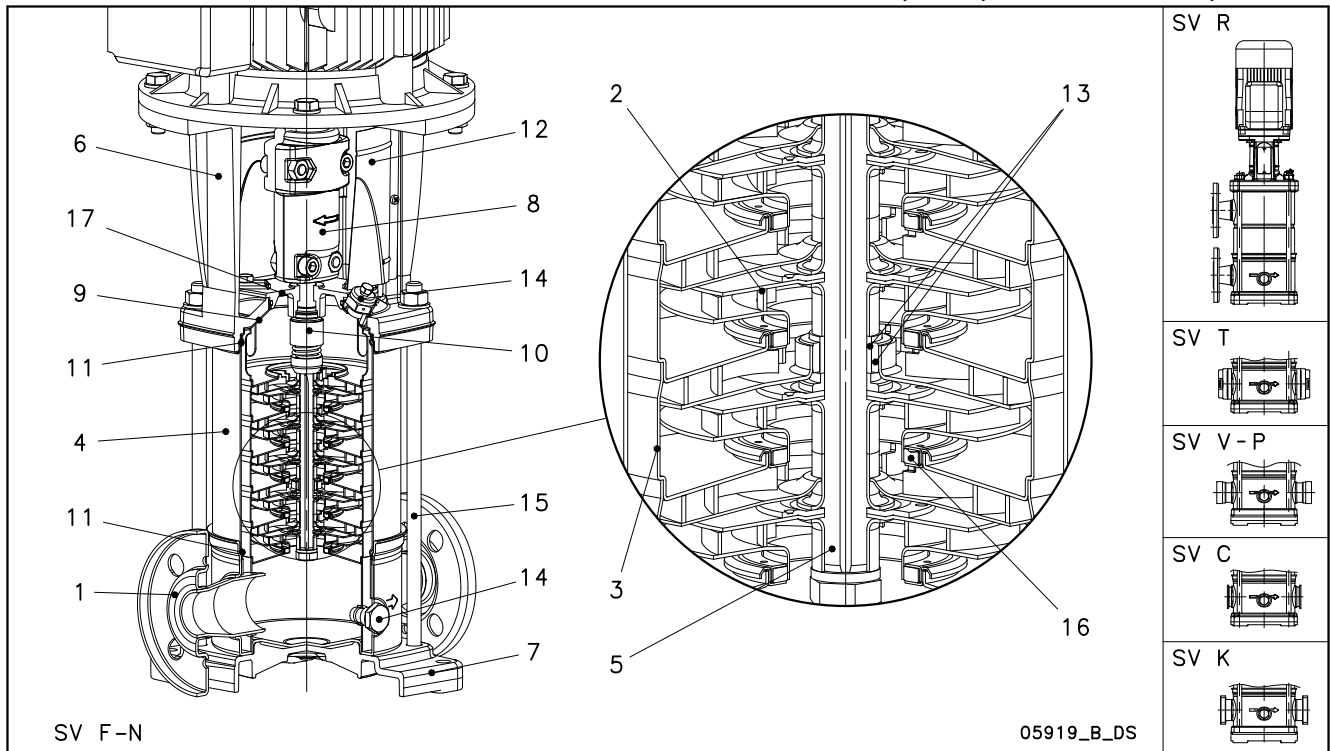
**WERSJE N, V, C, K**

Nr kat.	NAZWA	MATERIAŁ	NORMY ODNIESIENIA	
			EUROPA	USA
1	Korpus pompy	Stal nierdzewna	EN 10088-1-X2CrNiMo17-12-2 (1.4404)	AISI 316L
2	Wirnik	Stal nierdzewna	EN 10088-1-X2CrNiMo17-12-2 (1.4404)	AISI 316L
3	Dyfuzor i górny element dystansowy	Stal nierdzewna	EN 10088-1-X2CrNiMo17-12-2 (1.4404)	AISI 316L
4	Tuleja zewnętrzna	Stal nierdzewna	EN 10088-1-X2CrNiMo17-12-2 (1.4404)	AISI 316L
5	Wał	Stal nierdzewna	EN 10088-1-X5CrNiMo17-12-2 (1.4401)	AISI 316
6	Adapter	Żeliwo	EN 1561-GJL-250 (JL1040)	ASTM Klasa 35
7	Podstawa	Aluminium	EN 1706-AC-AISI11Cu2 (Fe) (AC46100)	-
8	Sprzęgło	Aluminium	EN 1706-AC-AISI11Cu2 (Fe) (AC46100)	-
9	Ośłona uszczelki	Stal nierdzewna	EN 10088-1-X2CrNiMo17-12-2 (1.4404)	AISI 316L
10	Uszczelnienie mechaniczne	Węgiel krzemowy / węgiel / EPDM		
11	Elastomery	EPDM		
12	Zabezpieczenie sprzęgła	Stal nierdzewna	EN 10088-1-X5CrNi18-10 (1.4301)	AISI 304
13	Tuleja i panewka wału	Węgiel wolframu		
14	Korki wlewowy/spustowy	Stal nierdzewna	EN 10088-1-X5CrNiMo17-12-2 (1.4401)	AISI 316
15	Cięgna	Stal nierdzewna	EN 10088-1-X17CrNi16-2 (1.4057)	AISI 431
16	Pierścien ślizgowy	Technopolimer PPS		

1-22sv-nvck-pl\_a\_tm



## PRZEKRÓJ I GŁÓWNE ELEMENTY POMP ELEKTRYCZNYCH SERII 10, 15, 22SV ≥ 5,5 kW



### WERSJE F, T, R

Nr kat.	NAZWA	MATERIAŁ	NORMY ODNIESIENIA	
			EUROPA	USA
1	Korpus pompy	Stal nierdzewna	EN 10088-1-X5CrNi18-10 (1.4301)	AISI 304
2	Wirnik	Stal nierdzewna	EN 10088-1-X5CrNi18-10 (1.4301)	AISI 304
3	Aerator	Stal nierdzewna	EN 10088-1-X5CrNi18-10 (1.4301)	AISI 304
4	Tuleja zewnętrzna	Stal nierdzewna	EN 10088-1-X5CrNi18-10 (1.4301)	AISI 304
5	Wał	Stal nierdzewna	EN 10088-1-X5CrNi18-10 (1.4301)	AISI 304
6	Adapter	Żeliwo	EN 1561-GJL-250 (JL1040)	ASTM Klasa 35
7	Podstawa	Aluminium	EN 1706-AC-AISI11Cu2 (Fe) (AC46100)	-
8	Sprzęgło	Aluminium	EN 1706-AC-AISI11Cu2 (Fe) (AC46100)	-
9	Płyta uszczelniająca	Stal nierdzewna	EN 10088-1-X5CrNi18-10 (1.4301)	AISI 304
10	Uszczelnienie mechaniczne	Węglik krzemu / węgiel / EPDM		
11	Elastomery	EPDM		
12	Zabezpieczenie sprężła	Stal nierdzewna	EN 10088-1-X5CrNi18-10 (1.4301)	AISI 304
13	Tuleja i panewka wału	Węglik wolframu		
14	Korki wlewowy/spustowy	Stal nierdzewna	EN 10088-1-X5CrNi18-10 (1.4301)	AISI 304
15	Cięgna	Stal galwanizowana	EN 10277-3-36SMnPb14 (1.0765)	
16	Pierścień ślizgowy	Technopolimer PPS		
17	Uszczelnienie dławnicowe	Stal nierdzewna	EN 10213-4-GX5CrNi19-10 (1.4308)	AISI 304

10-22sv-ftp-pl\_b\_tm

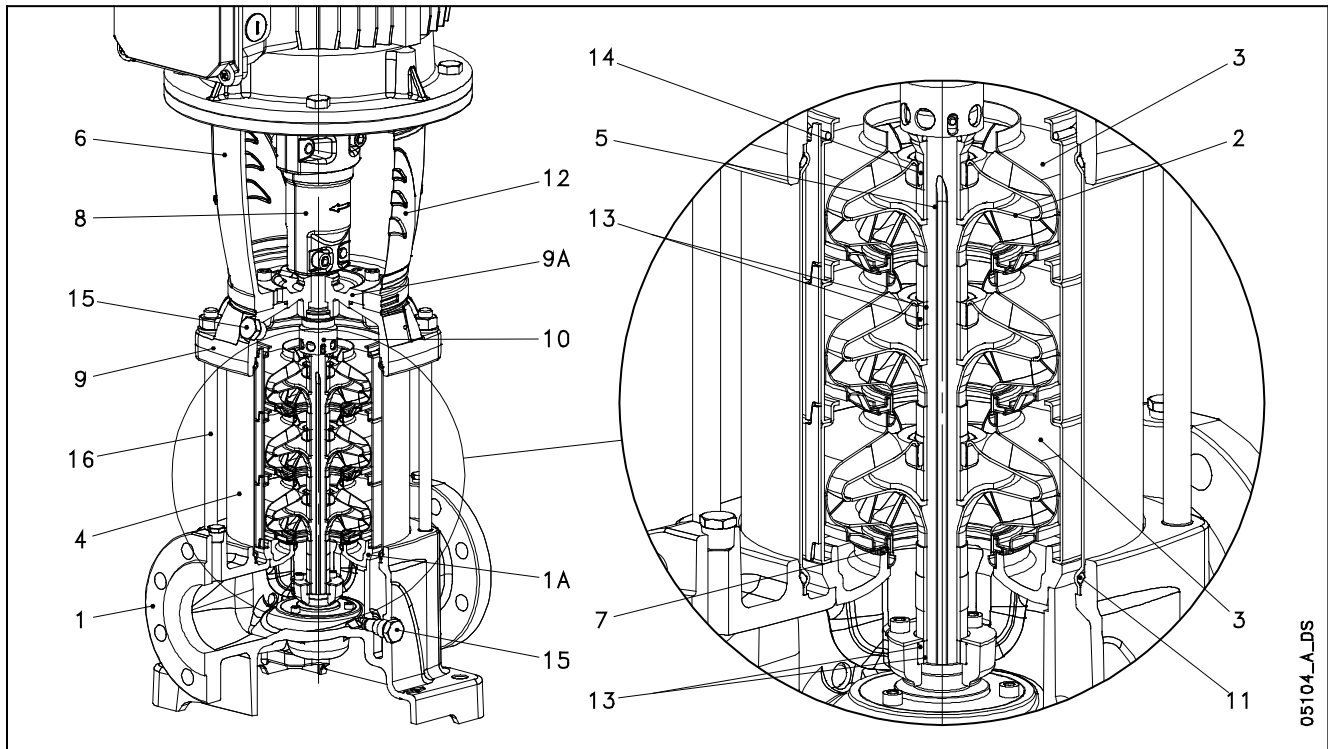
### WERSJE N, V, C, K

Nr kat.	NAZWA	MATERIAŁ	NORMY ODNIESIENIA	
			EUROPA	USA
1	Korpus pompy	Stal nierdzewna	EN 10088-1-X2CrNiMo17-12-2 (1.4404)	AISI 316L
2	Wirnik	Stal nierdzewna	EN 10088-1-X2CrNiMo17-12-2 (1.4404)	AISI 316L
3	Dyfuzor	Stal nierdzewna	EN 10088-1-X2CrNiMo17-12-2 (1.4404)	AISI 316L
4	Tuleja zewnętrzna	Stal nierdzewna	EN 10088-1-X2CrNiMo17-12-2 (1.4404)	AISI 316L
5	Wał	Stal nierdzewna	EN 10088-1-X5CrNiMo17-12-2 (1.4401)	AISI 316
6	Adapter	Żeliwo	EN 1561-GJL-250 (JL1040)	ASTM Klasa 35
7	Podstawa	Aluminium	EN 1706-AC-AISI11Cu2 (Fe) (AC46100)	-
8	Sprzęgło	Aluminium	EN 1706-AC-AISI11Cu2 (Fe) (AC46100)	-
9	Płyta uszczelniająca	Stal nierdzewna	EN 10088-1-X2CrNiMo17-12-2 (1.4404)	AISI 316L
10	Uszczelnienie mechaniczne	Węglik krzemu / węgiel / EPDM		
11	Elastomery	EPDM		
12	Zabezpieczenie sprężła	Stal nierdzewna	EN 10088-1-X5CrNi18-10 (1.4301)	AISI 304
13	Tuleja i panewka wału	Węglik wolframu		
14	Korki wlewowy/spustowy	Stal nierdzewna	EN 10088-1-X5CrNiMo17-12-2 (1.4401)	AISI 316
15	Cięgna	Stal nierdzewna	EN 10088-1-X17CrNi16-2 (1.4057)	AISI 431
16	Pierścień ślizgowy	Technopolimer PPS		
17	Uszczelnienie dławnicowe	Stal nierdzewna	EN 10213-4-GX5CrNiMo19-11-2 (1.4408)	AISI 316

10-22sv-nvck-pl\_a\_tm



## PRZEKRÓJ I GŁÓWNE ELEMENTY POMP ELEKTRYCZNYCH SERII 33, 46, 66, 92SV



### WERSJE G

Nr kat.	NAZWA	MATERIAŁ	NORMY ODNIESIENIA	
			EUROPA	USA
1	Korpus pompy	Żeliwo	EN 1561-GJL-250 (JL1040)	ASTM Klasa 35
1A	Wspornik dolny	Żeliwo	EN 1561-GJL-250 (JL1040)	ASTM Klasa 35
2	Wirnik	Stal nierdzewna	EN 10088-1-X2CrNiMo17-12-2 (1.4404)	AISI 316L
3	Dyfuzor	Stal nierdzewna	EN 10088-1-X5CrNi18-10 (1.4301)	AISI 304
4	Tuleja zewnętrzna	Stal nierdzewna	EN 10088-1-X5CrNi18-10 (1.4301)	AISI 304
5	Wał	Stal nierdzewna	EN 10088-1 - X17CrNi16-2 (1.4057)	AISI 431
6	Adapter	Żeliwo	EN 1561-GJL-200 (JL1030)	ASTM Klasa 25
7	Pierścień ślizgowy	Technopolimer PPS		
8	Sprzęgło	Żeliwo	EN 1561-GJL-200 (JL1030)	ASTM Klasa 25
9	Głowica górna	Żeliwo	EN 1561-GJL-250 (JL1040)	ASTM Klasa 35
9A	Ośłona uszczelki	Żeliwo	EN 1561-GJL-250 (JL1040)	ASTM Klasa 35
10	Uszczelnienie mechaniczne	Węglik krzemu / węgiel / EPDM		
11	Elastomery	EPDM		
12	Zabezpieczenie sprzęgła	Stal nierdzewna	EN 10088-1-X5CrNi18-10 (1.4301)	AISI 304
13	Tuleja i panewka wału	Węglik wolframu		
14	Przepust na dyfuzor	Węgiel		
15	Korki wlewowy/spustowy	Stal nierdzewna	EN 10088-1-X5CrNiMo17-12-2 (1.4401)	AISI 316
16	Cięgna	Stal galwanizowana	EN 10277-3-36SMnPb14 (1.0765)	-

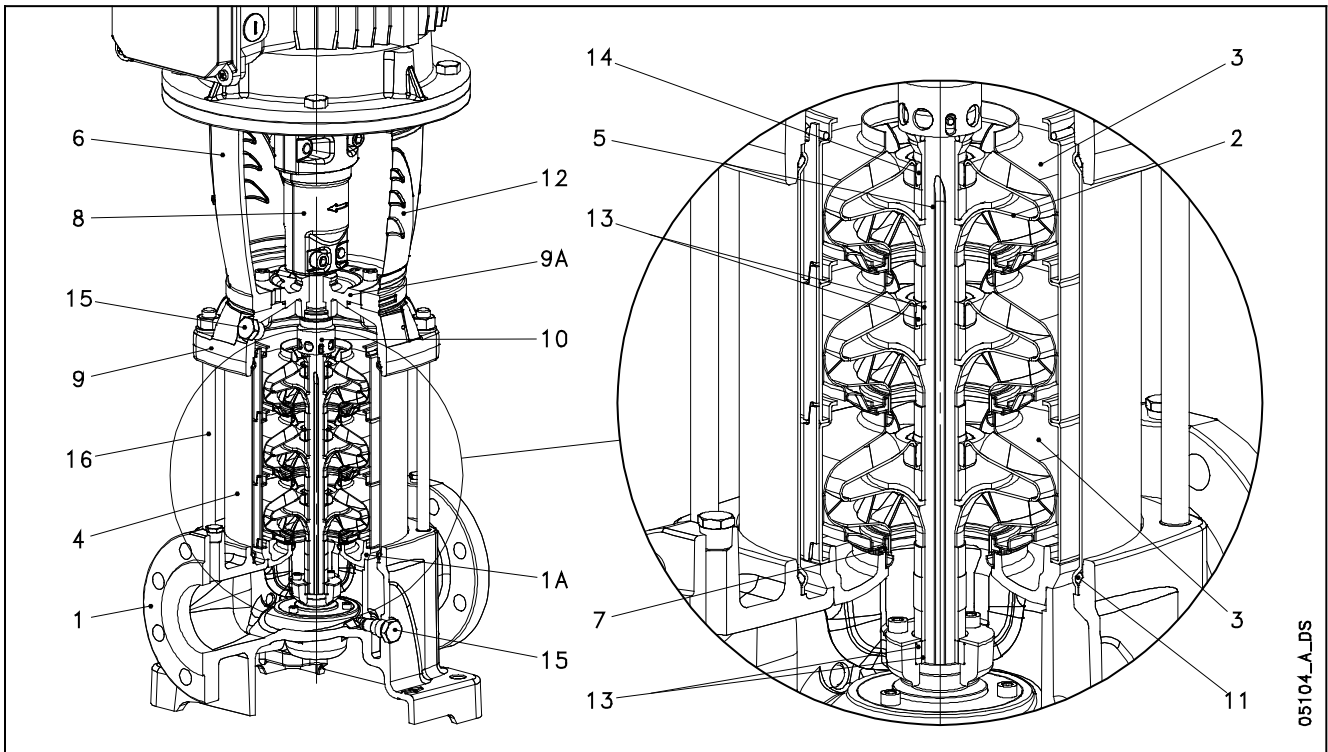
33-92sv-g-pl\_a\_tm

### WERSJE N

Nr kat.	NAZWA	MATERIAŁ	NORMY ODNIESIENIA	
			EUROPA	USA
1	Korpus pompy	Stal nierdzewna	EN 10213-4-GX5CrNiMo19-11-2 (1.4408)	ASTM CF8M (stal AISI 316)
1A	Wspornik dolny	Stal nierdzewna	EN 10213-4-GX5CrNiMo19-11-2 (1.4408)	ASTM CF8M (stal AISI 316)
2	Wirnik	Stal nierdzewna	EN 10088-1-X2CrNiMo17-12-2 (1.4404)	AISI 316L
3	Dyfuzor	Stal nierdzewna	EN 10088-1-X2CrNiMo17-12-2 (1.4404)	AISI 316L
4	Tuleja zewnętrzna	Stal nierdzewna	EN 10088-1-X2CrNiMo17-12-2 (1.4404)	AISI 316L
5	Wał	Stal nierdz. typu duplex.	EN 10088-1-X2CrNiMoN22-5-3 (1.4462)	UNS S 31803
6	Adapter	Żeliwo	EN 1561-GJL-200 (JL1030)	ASTM Klasa 25
7	Pierścień ślizgowy	Technopolimer PPS		
8	Sprzęgło	Żeliwo	EN 1561-GJL-200 (JL1030)	ASTM Klasa 25
9	Głowica górna	Stal nierdzewna	EN 10213-4-GX5CrNiMo19-11-2 (1.4408)	ASTM CF8M (stal AISI 316)
9A	Ośłona uszczelki	Stal nierdzewna	EN 10213-4-GX5CrNiMo19-11-2 (1.4408)	ASTM CF8M (stal AISI 316)
10	Uszczelnienie mechaniczne	Węglik krzemu / węgiel / EPDM		
11	Elastomery	EPDM		
12	Zabezpieczenie sprzęgła	Stal nierdzewna	EN 10088-1-X5CrNi18-10 (1.4301)	AISI 304
13	Tuleja i panewka wału	Węglik wolframu		
14	Przepust na dyfuzor	Węgiel		
15	Korki wlewowy/spustowy/powietrzny	Stal nierdzewna	EN 10088-1-X5CrNiMo17-12-2 (1.4401)	AISI 316
16	Cięgna	Stal nierdzewna	EN 10088-1-X17CrNi16-2 (1.4057)	AISI 431

33-92sv-n-pl\_a\_tm

## PRZEKRÓJ I GŁÓWNE ELEMENTY POMP ELEKTRYCZNYCH SERII 125SV



05104\_A\_DS

### WERSJE G

Nr kat.	NAZWA	MATERIAŁ	NORMY ODNIESIENIA	
			EUROPA	USA
1	Korpus pompy	Żeliwo	EN 1561-GJL-250 (JL1040)	ASTM Klasa 35
1A	Wspornik dolny	Stal nierdzewna	EN 10213-GX5CrNi19-10 (1.4308)	AISI 304
2-3	Wirnik, dyfuzor	Stal nierdzewna	EN 10213-GX5CrNi19-10 (1.4308)	AISI 304
4	Tuleja zewnętrzna	Stal nierdzewna	EN 10088-1-X5CrNi18-10 (1.4301)	AISI 304
5	Wał	Stal nierdzewna	EN 10088-1 - X17CrNi16-2 (1.4057)	AISI 431
6	Adapter (do 45 kW)	Żeliwo	EN 1561-GJL-200 (JL1030)	ASTM Klasa 25
	Adapter (dla większych mocy)	Żeliwo	EN 1563-GJS-500-7 (JS1050)	ASTM A 536 80-55-06
7	Pierścieni ślizgowy	Technopolimer PPS		
8	Sprzęgło (do 45 kW)	Żeliwo	EN 1561-GJL-200 (JL1030)	ASTM Klasa 25
	Sprzęgło (dla większych mocy)	Żeliwo	EN 1563-GJS-500-7 (JS1050)	ASTM A 536 80-55-06
9-9A	Głowica górna, osłona uszczelki	Żeliwo	EN 1561-GJL-250 (JL1040)	ASTM Klasa 35
10	Uszczelnienie mechaniczne	Węglik krzemu / węgiel / EPDM		
11	Elastomery	EPDM		
12	Zabezpieczenie sprzęgła	Stal nierdzewna	EN 10088-1-X5CrNi18-10 (1.4301)	AISI 304
13	Tuleja i panewka wału	Węglik wolframu		
14	Przepust na dyfuzor	Węgiel		
15	Korki wlewowy/spustowy/powietrzny	Stal nierdzewna	EN 10088-1-X5CrNiMo17-12-2 (1.4401)	AISI 316
16	Cięgna	Stal galwanizowana	EN 10277-3-36SMnPb14 (1.0765)	-
17	Pierścieni pośredni	Stal nierdzewna	EN 10213-GX5CrNi19-10 (1.4308)	AISI 304

125sv-g-pl\_a\_tm

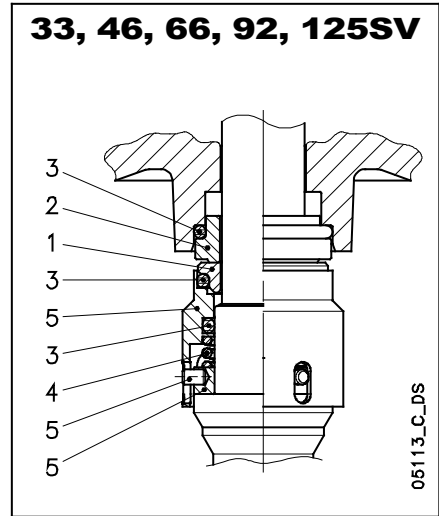
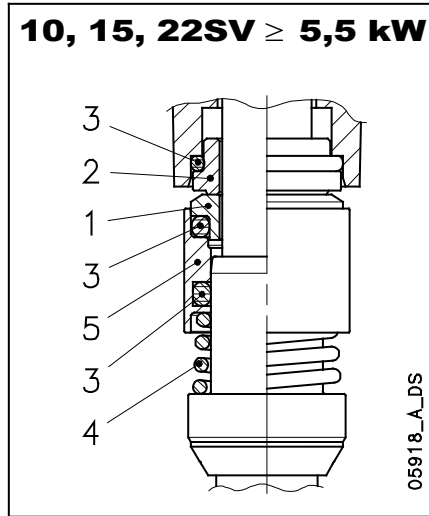
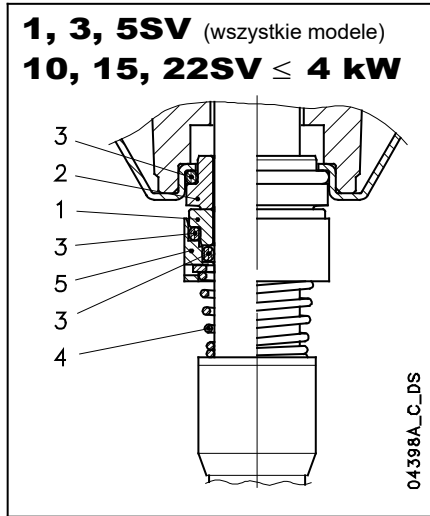
### WERSJE N

Nr kat.	NAZWA	MATERIAŁ	NORMY ODNIESIENIA	
			EUROPA	USA
1	Korpus pompy	Stal nierdzewna	EN 10213-4-GX5CrNiMo19-11-2 (1.4408)	ASTM CF8M (AISI 316)
1A	Wspornik dolny	Stal nierdzewna	EN 10213-4-GX5CrNiMo19-11-2 (1.4408)	ASTM CF8M (AISI 316)
2-3	Wirnik, dyfuzor	Stal nierdzewna	EN 10213-4-GX5CrNiMo19-11-2 (1.4408)	ASTM CF8M (AISI 316)
4	Tuleja zewnętrzna	Stal nierdzewna	EN 10088-1-X2CrNiMo17-12-2 (1.4404)	AISI 316L
5	Wał	Stal nierdz. typu dupleks	EN 10088-1-X2CrNiMoN22-5-3 (1.4462)	UNS S 31803
6	Adapter	Żeliwo	EN 1561-GJL-200 (JL1030)	ASTM Klasa 25
	Adapter	Żeliwo	EN 1563-GJS-500-7 (JS1050)	
7	Pierścieni ślizgowy	Technopolimer PPS		
8	Sprzęgło	Żeliwo	EN 1561-GJL-200 (JL1030)	ASTM Klasa 25
	Sprzęgło	Żeliwo	EN 1563-GJS-500-7 (JS1050)	
9-9A	Głowica górna, osłona uszczelki	Stal nierdzewna	EN 10213-4-GX5CrNiMo19-11-2 (1.4408)	ASTM CF8M (AISI 316)
10	Uszczelnienie mechaniczne	Węglik krzemu / węgiel / EPDM		
11	Elastomery	EPDM		
12	Zabezpieczenie sprzęgła	Stal nierdzewna	EN 10088-1-X5CrNi18-10 (1.4301)	AISI 304
13	Tuleja i panewka wału	Węglik wolframu		
14	Przepust na dyfuzor	Węgiel		
15	Korki wlewowy/spustowy/powietrzny	Stal nierdzewna	EN 10088-1-X5CrNiMo17-12-2 (1.4401)	AISI 316
16	Cięgna	Stal nierdzewna	EN 10088-1-X17CrNi16-2 (1.4057)	AISI 431
17	Pierścieni pośredni	Stal nierdzewna	EN 10213-4-GX5CrNiMo19-11-2 (1.4408)	ASTM CF8M (AISI 316)

125sv-n-pl\_a\_tm

**SERIA e-SV**

**USZCZELNIENIE MECHANICZNE ZGODNE Z EN 12756**



**LISTA MATERIAŁÓW**

POZYCJA 1-2	POZYCJA 3	POZYCJA 4-5
<b>Q<sub>1</sub></b> : Węglik krzemu	<b>E</b> : EPDM	<b>G</b> : AISI 316
<b>B</b> : Węgiel impregnowany żywicą	<b>V</b> : FKM (FPM)	
<b>C</b> : Specjalny węgiel impregnowany żywicą	<b>T</b> : PTFE	

**RODZAJ USZCZELNIENIA**

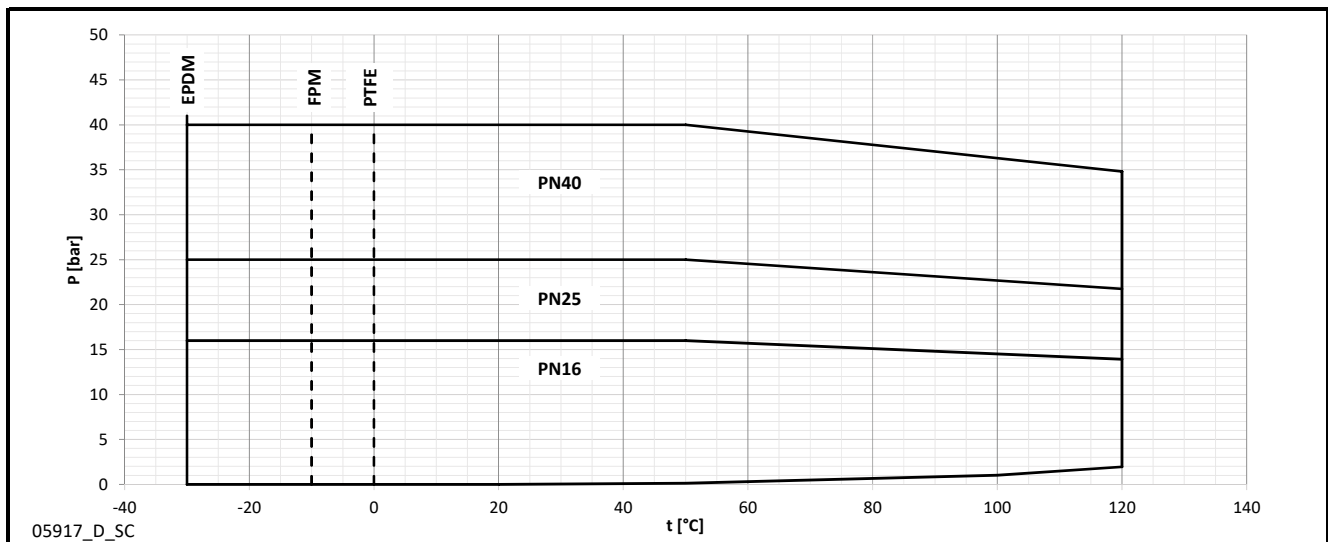
sv\_ten-mec-pl\_b\_tm

TYP	POZYCJA					TEMPERATURA (°C)
	1 CZĘŚCI WIRUJĄCE	2 ELEMENT STAŁY	3 ELASTOMERY	4 SPRĘŻYNY	5 INNE ELEMENTY	
<b>STANDARDOWE USZCZELNIENIE MECHANICZNE</b>						
<b>Q<sub>1</sub> B E G G</b>	<b>Q<sub>1</sub></b>	<b>B</b>	<b>E</b>	<b>G</b>	<b>G</b>	<b>-30 +120</b>
<b>INNE DOSTĘPNE TYPY USZCZELNIENIA MECHANICZNEGO</b>						
<b>Q<sub>1</sub> Q<sub>1</sub> E G G</b>	<b>Q<sub>1</sub></b>	<b>Q<sub>1</sub></b>	<b>E</b>	<b>G</b>	<b>G</b>	<b>-30 +120</b>
<b>Q<sub>1</sub> B V G G</b>	<b>Q<sub>1</sub></b>	<b>B</b>	<b>V</b>	<b>G</b>	<b>G</b>	<b>-10 +120</b>
<b>Q<sub>1</sub> Q<sub>1</sub> V G G</b>	<b>Q<sub>1</sub></b>	<b>Q<sub>1</sub></b>	<b>V</b>	<b>G</b>	<b>G</b>	<b>-10 +120</b>
<b>*Q<sub>1</sub> C T G G</b>	<b>Q<sub>1</sub></b>	<b>C</b>	<b>T</b>	<b>G</b>	<b>G</b>	<b>0 +120</b>
<b>*Q<sub>1</sub> Q<sub>1</sub> T G G</b>	<b>Q<sub>1</sub></b>	<b>Q<sub>1</sub></b>	<b>T</b>	<b>G</b>	<b>G</b>	<b>0 +120</b>

\* Wersje z zawleczką zapobiegającą rotacji elementu stałego.

sv\_tipi-ten-mec-pl\_b\_tc

**OGRANICZENIA APLIKACYJNE CIŚNIENIA/TEMPERATURY DLA KOMPLETNEJ POMPY**



## TABELA ZGODNOŚCI DLA MATERIAŁÓW STYKAJĄCYCH SIĘ Z NAJCZĘŚCIEJ UŻYWANYMI CIECZAMI

CIECZ	STĘŻENIE (%)	TEMPERATURA A MIN./MAKS. (°C)	TWORZYWO SZTUCZNE	WERSJA		ELASTOMERY
				AISI 304	AISI 316	
Aceton	10	-10 +90		•	•	E
Amoniak	10	-10 +40	•	•	•	E
Benzen	10	-10 +50		•	•	V
Kwas cytrynowy	10	-10 +70	•	•	•	E
Ciecz chłodząco-smarująca	100	-5 +110		•	•	V
Woda dejonizowana, demineralizowana	100	10 +110	•	•	•	V
Spirytus denaturowany	100	-5 +70	•	•	•	E
Olej diatermiczny	100	-5 +110		•	•	V
Olej napędowy	100	-10 +80	•	•	•	V
Etanol	100	-30 +50	•	•	•	E
Glikol etylenowy	50	-30 +120		•	•	E
Gliceryna	100	20 +90	•	•	•	E
Olej hydrauliczny	100	-5 +110		•	•	V
Kwas solny	2	-10 +25	•	•	•	V
Metanol	100	-30 +50	•	•	•	E
Olej mineralny	100	-5 +110		•	•	V
Wodne roztwory detergentów	20	10 +100	•	•	•	E
Fosforany-polifosforany	10	-5 +90	•	•	•	V
Alkohol propylowy (propanol)	100	-5 +80		•	•	E
Glikol propylenowy	50	-30 +120		•	•	E
Woda morska (maks 1000 ppm Chlorki)	100	-10 +30			•	V
Wodorowęglan sodu	nasycony		•	•	•	E
Wodorotlenek sodowy	20	10 +70	•	•	•	E
Podchloryn sodu	1	-10 +25	•		•	V
Kwas siarkowy	2	-10 +25	•	•	•	V
Toluen	10	-10 +50		•	•	V
Kwas moczowy	80	-10 +80		•	•	E
Olej roślinny	100	10 +110		•	•	V
Emulsja oleju w wodzie	all	-5 +90		•	•	V
Woda	100	10 +120	•	•	•	E

tab-comp-pl\_a\_tm

Powyższa tabela zawiera informacje o zgodności materiałów w zależności od tłoczzonej cieczy. Sprawdzić ciężar właściwy lub lepkość cieczy, ponieważ te właściwości mogą mieć wpływ na moc pobieraną przez silnik i parametry hydrauliczne. Aby uzyskać bardziej szczegółowe informacje,

## SERIA e-SV SILNIKI (ErP 2009/125/WE)

- Zwarty silnik klatkowy, konstrukcja zamknięta z wentylacją zewnętrzną (TEFC).
- Stopień ochrony **IP55**.
- Klasa izolacji **155 (F)**.
- Parametry elektryczne zgodne z normą EN 60034-1.
- Dostarczane **jednofazowe** silniki fazowe zaliczane do klasy sprawności **IE2**
- Standardowo dostarczane **trójfazowe** silniki powierzchniowe zaliczane do klasy sprawności **IE2** (moc < 0,75 kW) lub klasy sprawności **IE3** (moc ≥ 0,75 kW) zgodnie z normami EN 60034-30:2009 oraz EN 60034-30-1:2014.
- Metryczny wpust kablowy zgodny z normą EN 50262.
- Czujnik PTC montowany w silnikach od 30 do 55 kW (jeden na fazę, 155°C).
- Wersja **jednofazowa**:  
od 0,37 do 1,5 kW (2-biegunowa)  
220–240 V, 50 Hz  
Wbudowane automatyczne zabezpieczenie przed przeciążeniem.  
Maksymalna temperatura otoczenia: 45°C.
- Wersja **trójfazowa**:  
od 0,37 do 55 kW (2-biegunowa)  
220-240/380-415 V 50 Hz przy mocy do 3 kW.  
380-415/660-690 V 50 Hz przy mocy powyżej 3 kW.  
Zabezpieczenie przeciążeniowe zapewnia użytkownik.  
Maksymalna temperatura otoczenia: 50 °C,  
(40°C w przypadku modelu 0,37 kW)

Od dnia 1 lipca 2023 r. zgodnie z **Rozporządzeniami (UE) 2019/1781 i 2021/341** efektywność energetyczna trójfazowych silników powierzchniowych 50 Hz, 60 Hz lub 50/60 Hz o **mocy wyjściowej od 0,12 do 0,749 kW** musi odpowiadać co najmniej poziomowi klasy efektywności **IE2**, natomiast efektywność energetyczna silników o mocy **od 0,75 do 74,9 kW** musi odpowiadać co najmniej poziomowi klasy efektywności **IE3**. Jednofazowe **silniki powierzchniowe o mocy wyjściowej od 0,12 kW** muszą należeć do klasy **sprawności co najmniej IE2**.

Poniższe tabele zawierają również informacje obowiązkowe zgodnie z Załącznikiem I ust. 2 ww. Rozporządzenia.

## SILNIKI JEDNOFAZOWE 50 Hz, 2-BIEGUNOWE

P <sub>N</sub> kW	TYP SILNIKA	WIELKOŚĆ WG IEC*	Konstrukcja	PRĄD WEJŚCIOWY I <sub>n</sub> (A)	KONDENSATOR		DANE DLA NAPIĘCIA 230 V 50 Hz							WARUNKI PRACY **		
					μF	V	min <sup>-1</sup>	I <sub>s</sub> / I <sub>n</sub>	h %	cosφ	T <sub>n</sub>	T <sub>s</sub> /T <sub>n</sub>	T <sub>m</sub> /T <sub>n</sub>	Wysokość n.p.m. m	T. otoczenia min./maks. °C	ATEX
0,37	SM71RB14/1045 E2	71R	V18/B14	2,52-2,41	16	450	2800	3,24	70,4	0,99	1,36	0,66	1,98	≤1000	-15/45	Nie
0,55	SM71B14/1055 E2	71		3,33-3,19	16	450	2810	4,16	74,1	0,99	1,87	0,69	2,13			
0,75	SM80B14/1075 E2	80		4,38-4,27	25	450	2865	5,11	77,4	0,97	2,50	0,40	2,26			
1,1	SM80B14/1115 E2	80		6,26-5,93	30	450	2860	4,78	79,6	0,98	3,67	0,50	2,14			
1,5	PLM90B14/1155 E2	90		8,41-7,87	50	450	2890	6,71	81,3	0,97	4,95	0,59	2,78			

\* R = Zredukowana wielkość obudowy silnika w porównaniu do przedłużenia wału i kołnierza.

1-22sv-motm\_2p50-pl\_d\_te

\*\* Warunki pracy związane tylko z silnikiem. Informacje na temat pompy elektrycznej znajdują się w instrukcji instalacji i obsługi.

**SERIA e-SV**
**SILNIKI TRÓJFAZOWE 50 Hz, 2-BIEGUNOWE (do 22 kW)**

P <sub>N</sub> kW	Producent		WIELKOŚĆ WG IEC*	Konstrukcja	Liczba biegunów	f <sub>N</sub> Hz	Dane dla napięcia 400 V / 50 Hz				
	Xylem Service Italia Srl Nr rejestracyjny 07520560967 Montecchio Maggiore Vicenza – Włochy						cosφ	I <sub>s</sub> / I <sub>N</sub>	T <sub>N</sub> Nm	T <sub>s</sub> /T <sub>N</sub>	T <sub>m</sub> /T <sub>N</sub>
	Model										
0,37	SM71RB14/304		71R	V18/B14	2	50	0,64	4,35	1,37	4,14	4,10
0,55	SM71B14/305		71				0,71	6,25	1,84	3,96	3,97
0,75	SM80B14/307 PE		80				0,78	7,38	2,48	3,57	3,75
1,1	SM80B14/311 PE		80				0,79	8,31	3,63	3,95	3,95
1,5	SM90RB14/315 PE		90R				0,80	8,80	4,96	4,31	4,10
2,2	PLM90B14/322 E3		90				0,80	8,77	7,28	3,72	3,70
3	PLM100RB14/330 E3		100R				0,79	7,81	9,93	4,26	3,94
4	PLM112RB14S6/340 E3		112R				0,85	9,13	13,2	3,82	4,32
5,5	PLM132RB5/355 E3		132R				0,85	10,5	18,1	4,74	5,11
7,5	PLM132B5/375 E3		132				0,85	10,2	24,4	3,43	4,76
11	PLM160RB5/3110 E3		160R				0,86	9,89	35,9	3,46	4,59
15	PLM160B5/3150 E3		160				0,88	9,51	48,6	2,73	4,32
18,5	PLM160B5/3185 E3		160				0,88	9,81	59,9	2,81	4,53
22	PLM180RB5/3220 E3		180R				0,85	10,9	71,1	3,26	5,12

P <sub>N</sub> kW	Napięcie U <sub>N</sub> V											n <sub>N</sub> min <sup>-1</sup>	Warunki pracy**		
	D			Y			D			Y			Wysokość nad poziomem morza (m)	T. otoczenia min./maks. °C	ATEX
	220 V	230 V	240 V	380 V	400 V	415 V	380 V	400 V	415 V	660 V	690 V				
	I <sub>N</sub> (A)														
0,37	2,03	2,18	2,32	1,17	1,26	1,34	-	-	-	-	-	2745 ÷ 2800	≤ 1000	-15 / 40	No
0,55	2,46	2,49	2,56	1,42	1,44	1,48	-	-	-	-	-	2835 ÷ 2865			
0,75	2,96	2,94	2,96	1,71	1,70	1,71	1,70	1,69	1,70	0,98	0,98	2875 ÷ 2895			
1,1	4,19	4,14	4,16	2,42	2,39	2,40	2,41	2,38	2,38	1,39	1,37	2870 ÷ 2900			
1,5	5,56	5,49	5,51	3,21	3,17	3,18	3,21	3,18	3,19	1,85	1,84	2870 ÷ 2895			
2,2	7,97	7,90	7,98	4,6	4,56	4,61	4,57	4,54	4,57	2,64	2,62	2880 ÷ 2900			
3	11,0	11,0	11,2	6,35	6,33	6,44	6,29	6,27	6,34	3,63	3,62	2865 ÷ 2895			
4	13,6	13,4	13,4	7,87	7,75	7,74	7,80	7,62	7,61	4,50	4,40	2885 ÷ 2910			
5,5	18,1	17,9	18,1	10,4	10,4	10,4	10,6	10,5	10,7	6,10	6,05	2880 ÷ 2910			
7,5	24,8	24,4	24,3	14,3	14,1	14,0	14,4	14,1	14,2	8,32	8,16	2920 ÷ 2935			
11	35,7	35,0	34,9	20,6	20,2	20,2	20,6	20,2	20,2	11,9	11,7	2910 ÷ 2930			
15	47,6	46,1	45,2	27,5	26,6	26,1	27,5	26,6	26,1	15,9	15,3	2940 ÷ 2950			
18,5	58,3	56,7	55,6	33,7	32,7	32,1	34,0	33,0	32,7	19,6	19,0	2940 ÷ 2950			
22	72,9	73,1	73,7	42,1	42,2	42,6	40,9	40,4	40,6	23,6	23,3	2950 ÷ 2960			

P <sub>N</sub> kW	Sprawność h <sub>N</sub> %																	IE	
	D 220 V			D 230 V			D 240 V			D 380 V			D 400 V			D 415 V			
	Y 380 V			Y 400 V			Y 415 V			Y 660 V			Y 690 V						
	4/4	3/4	2/4	4/4	3/4	2/4	4/4	3/4	2/4	4/4	3/4	2/4	4/4	3/4	2/4	4/4	3/4	2/4	
0,37	70,4	73,2	68,9	70,4	70,3	64,5	70,4	67,2	60,2	-	-	-	-	-	-	-	-	-	2
0,55	74,1	74,2	70,4	74,1	73,6	68,8	74,1	72,7	67,1	-	-	-	-	-	-	-	-	-	
0,75	82,5	83,1	81,3	82,8	82,7	80,1	82,6	82,0	78,9	82,5	82,0	78,9	82,5	82,0	78,9	82,5	82,0	78,9	
1,1	84,0	84,7	83,4	84,4	84,5	82,5	84,3	84,0	81,4	84,0	84,0	81,4	84,0	84,0	81,4	84,0	84,0	81,4	
1,5	85,6	86,5	85,8	85,9	86,4	84,9	86,0	86,0	84,0	85,6	86,0	84,0	85,6	86,0	84,0	85,6	86,0	84,0	
2,2	86,5	87,4	86,8	86,4	86,9	85,7	86,6	86,7	85,0	86,4	86,7	85,0	86,4	86,7	85,0	86,4	86,7	85,0	
3	87,2	88,5	88,3	87,5	88,2	87,5	87,5	87,8	86,4	87,2	87,8	86,4	87,2	87,8	86,4	87,2	87,8	86,4	
4	89,1	90,1	89,2	89,1	90,1	89,2	89,1	90,1	89,2	89,1	90,3	90,4	89,6	90,4	89,9	89,6	90,1	89,2	
5,5	89,5	89,6	88,0	89,5	89,6	88,0	89,5	89,6	88,0	89,5	90,3	89,9	89,7	90,0	89,0	89,6	89,6	88,0	
7,5	90,6	90,5	89,0	90,6	90,5	89,0	90,6	90,5	89,0	90,6	91,0	90,2	90,8	90,8	89,6	90,7	90,5	89,0	
11	91,3	92,0	91,1	91,3	92,0	91,1	91,3	92,0	91,1	91,3	92,2	92,2	91,6	92,2	91,7	91,7	92,0	91,1	
15	92,5	92,4	91,2	92,5	92,4	91,2	92,5	92,4	91,2	92,7	93,3	92,9	93,1	93,3	92,7	92,5	92,4	91,2	
18,5	92,6	93,1	92,4	92,6	93,1	92,4	92,6	93,1	92,4	92,6	93,2	93,0	92,9	93,3	92,8	92,9	93,1	92,4	
22	93,0	92,7	91,3	93,0	92,7	91,3	93,0	92,7	91,3	93,0	93,2	92,4	93,1	93,0	91,9	93,0	92,7	91,3	

\* R = Zredukowana wielkość obudowy silnika w porównaniu do przedłużenia wału i kołnierza.

sv-IE3-mott22-2p50-pl\_c\_te

\*\* Warunki pracy odnoszą się tylko do silnika. Do pompy odnoszą się wartości graniczne podane w podręczniku użytkownika.

**SERIA e-SV**
**SILNIKI TRÓJFAZOWE 50 Hz, 2-BIEGUNOWE (od 30 do 55 kW)**

P <sub>N</sub> kW	Producent	WIELKOŚĆ WG IEC	Konstrukcja	Liczba biegunów	f <sub>N</sub> Hz	Dane dla napięcia 400 V / 50 Hz				
	OMEGA MOTOR SANAYI A.S. Dudullu Organize Sanayi Bölgesi 2. Cadde No: 10 34775 Ümraniye ISTANBUL/TURKEY Reg. No. 913733					cos $\phi$	I <sub>s</sub> / I <sub>N</sub>	T <sub>N</sub> Nm	T <sub>s</sub> /T <sub>N</sub>	T <sub>m</sub> /T <sub>N</sub>
	Model									
30	3MAS 200LA2 V1 30KW E3	200	V1	2	50	0,89	7,80	96,90	2,60	3,10
37	3MAS 200LB2 V1 37KW	200				0,90	8,00	119,4	2,90	3,20
45	3MAS 225M2 V1 45KW E3	225				0,91	8,20	144,4	2,70	3,30
55	3MGS 250M2 V1 55KW E3	250				0,90	7,60	176,4	2,50	3,00

P <sub>N</sub> kW	Napięcie U <sub>N</sub> V					n <sub>N</sub> min <sup>-1</sup>	Warunki pracy **		
	D			Y			Wysokość nad poziomem morza (m)	T. otoczenia min./maks. °C	ATEX
	380 V	400 V	415 V	660 V	690 V				
	I <sub>N</sub> (A)								
30	55,3	52,2	50,8	31,8	30,3	2965	≤ 1000	-20 / 50	Nie
37	66,6	63,9	61,5	38,4	37,0	2965			
45	80,6	75,9	73,7	46,4	44,0	2975			
55	98,2	92,7	89,7	56,5	53,7	2975			

P <sub>N</sub> kW	Sprawność h <sub>N</sub> %										IE
	D 380 V Y 660 V			D 400 V Y 690 V			D 415 V				
	4/4	3/4	2/4	4/4	3/4	2/4	4/4	3/4	2/4		
30	93,0	93,1	93,0	93,3	93,5	93,4	93,4	93,6	93,4	3	
37	93,5	94,0	93,7	93,7	94,1	93,8	93,8	94,2	93,9		
45	93,8	94,0	93,5	94,0	94,2	93,6	94,2	94,4	93,8		
55	93,8	94,0	93,9	94,3	94,6	94,5	94,4	94,7	94,5		

\*\* Warunki pracy odnoszą się tylko do silnika. Do pompy odnoszą się wartości graniczne podane w podręczniku użytkownika.

sv-IE3-mott55-2p50-pl\_c\_te

**POZIOM HAŁASU SILNIKÓW 2-BIEGUNOWYCH**

MOC kW	TYP SILNIKA WIELKOŚĆ WG IEC*	HAŁAS LpA dB
0,37	71R	<70
0,55	71	<70
0,75	80-80R	<70
1,1	80	<70
1,5	90-90R	<70
2,2	90	<70
3	100R	<70
4	112R	<70
5,5	132R	<70
7,5	132	71
11	160R	73
15	160	71
18,5	160	73
22	180R	70
30	200	71
37	200	71
45	225	73
55	250	75

W tabeli podano średnie poziomy ciśnienia akustycznego (L<sub>p</sub>) mierzonego w odległości 1 m w polu swobodnym, zgodnie z normą EN ISO 11203. Wartości hałasu są mierzone dla silników 50 Hz i mają tolerancję 3 dB (A) zgodnie z normą EN ISO 4871.

\*R = Zmniejszone wymiary obudowy silnika względem przedłużenia \_mott\_2p50-pl\_e\_tr wału i zastosowanego kołnierza.

## DOSTĘPNE NAPIĘCIA SILNIKI od 0,37 do 22 kW DLA SERII e-SV, 2-BIEGUNOWE

P <sub>N</sub> kW	JEDNOFAZOWA		TRÓJFAZOWA																		
	50 Hz	60 Hz	50 Hz					60 Hz					50/60 Hz								
	1 x 220-240	1 x 220-230	3 x 220-230-240/380-400-415	3 x 380-400-415/660-690	3 x 200-208/346-360	3 x 255-265/440-460	3 x 290-300/500-525	3 x 440-460/-	3 x 500-525/-	3 x 220-230/380-400	3 x 255-265-277/440-460-480	3 x 380-400/660-690	3 x 440-460-480/-	3 x 110-115/190-200	3 x 200-208/346-360	3 x 330-346/575-600	3 x 575/-	3 x 230/400 50 Hz	3 x 265/460 60 Hz	3 x 400/690 50 Hz	3 x 460/- 60 Hz
0,37	s	s	s	o	o	o	o	o	o	s	o	o	o	o	o	o	o	o	o	o	o
0,55	s	s	s	o	o	o	o	o	o	s	o	o	o	o	o	o	o	o	o	o	o
0,75	s	s	s	o	o	o	o	o	o	s	o	o	o	o	o	o	o	o	o	o	o
1,1	s	s	s	o	o	o	o	o	o	s	o	o	o	o	o	o	o	o	o	o	o
1,5	s	s	s	o	o	o	o	o	o	s	o	o	o	o	o	o	o	o	o	o	o
			s	o	o	o	o	o	o	s	o	o	o	o	o	o	o	o	o	o	o
			s	o	o	o	o	o	o	s	o	o	o	o	o	o	o	o	o	o	o
			o	s	o	o	o	o	o	s	o	o	o	o	o	o	o	o	o	o	o
			o	s	o	o	o	o	o	s	o	o	o	o	o	o	o	o	o	o	o
			o	s	o	o	o	o	o	s	o	o	o	o	o	o	o	o	o	o	o
			o	s	o	o	o	o	o	s	o	o	o	o	o	o	o	o	o	o	o
			o	s	o	o	o	o	o	s	o	o	o	o	o	o	o	o	o	o	o
			o	s	o	o	o	o	o	s	o	o	o	o	o	o	o	o	o	o	o
			o	s	o	o	o	o	o	s	o	o	o	o	o	o	o	o	o	o	o
			o	s	o	o	o	o	o	s	o	o	o	o	o	o	o	o	o	o	o

s = napięcie standardowe, o = napięcie na żądanie

sv-volt-lowa-pl\_c\_te

W celu sprawdzenia innych dostępnych napięć prosimy o kontakt z siecią sprzedaży.

### Tolerancja dla napięć nominalnych

#### • 50 Hz:

± 10% dla pojedynczej wartości napięcia umieszczonej na tabliczce znamionowej.

± 5% dla zakresu napięcia umieszczonego na tabliczce znamionowej.

#### • 60 Hz:

± 10% dla wartości napięcia umieszczonych na tabliczce znamionowej.



## **SERIA e-SV POMPY (ErP 2009/125/WE)**

Zgodnie z **Rozporządzeniem (UE) nr 547/2012** Komisja Europejska ustanowiła wymagania dotyczące ekoprojektu dla niektórych typów pomp stosowanych do tłoczenia czystej wody, wprowadzanych na rynek i eksploatowanych jako samodzielne jednostki lub jako części innych produktów.

W przypadku stojących pomp wielostopniowych (w rozporządzeniu MS-V) wymagania takie odnoszą się:

- wyłącznie do pompy, a nie do zespołu pompa-silnik (elektryczny lub spalinowy);
- do pomp o:
  - ciśnieniu nominalnym PN nie wyższym niż 25 barów (2500 kPa);
  - prędkości roboczej 2900 obr./min (w przypadku pomp elektrycznych oznacza to zastosowanie 2-biegunowych silników elektrycznych 50 Hz);
  - przepływie maksymalnym 100 m<sup>3</sup>/h;
- tłoczenia wody czystej w temperaturze od -10°C do 120°C (próba przeprowadzana jest z wykorzystaniem wody zimnej o temperaturze nieprzekraczającej 40°C).

W rozporządzeniu stwierdza się, że pompy do wody powinny charakteryzować wskaźnikiem efektywności MEI obliczanym na podstawie specjalnej formuły uwzględniającej wartości sprawności hydraulicznej w optymalnym punkcie pracy pompy (BEP), 75% przepływu w punkcie BEP (częściowe obciążenie – PL) i 110% przepływu w punkcie BEP (przeciążenie – OL).

W rozporządzeniu ustalono również następujące terminy:

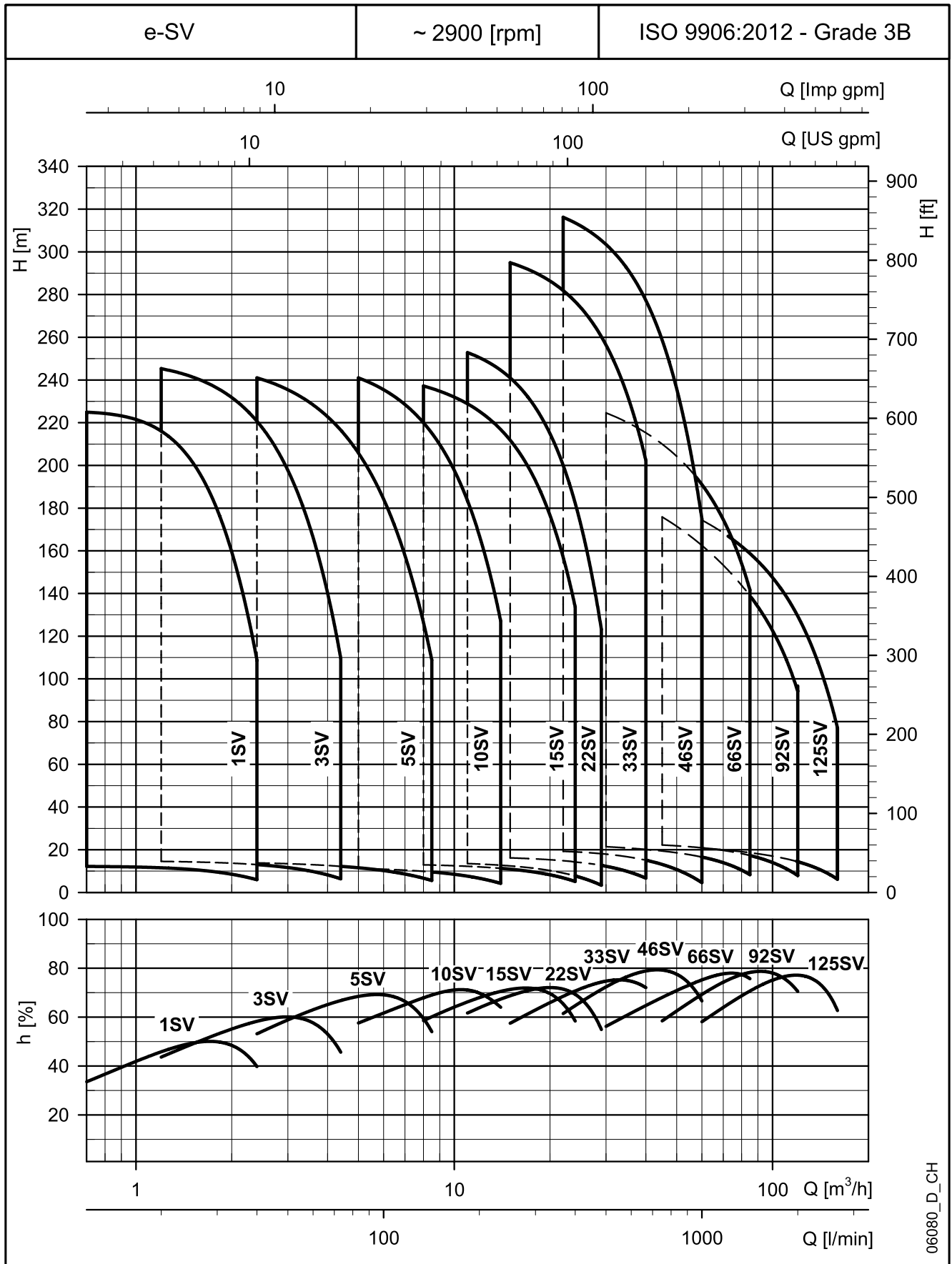
od	minimalny Wskaźnik Efektywności (MEI)
1 stycznia 2015 r.	MEI ≥ 0,4

### **Rozporządzenie (UE) nr 547/2012 – Aneks II – punkt 2 (Wymogi dot. informacji o produkcie)**

- 1) Minimalny wskaźnik efektywności: patrz kolumna MEI w tabelach w rozdziale *Parametry hydrauliczne*.
- 2) „Sprawność wzorcową najbardziej wydajnych pomp do wody stanowi wskaźnik MEI ≥ 0,70.
- 3) Rok produkcji: patrz data na tabliczce znamionowej (≥ 2013).
- 4) Producent: Xylem Service Italia Srl - Reg. No 07520560967 - Montecchio Maggiore, Vicenza, Włochy.
- 5) Typ produktu: patrz kolumna TYP POMPY w tabelach w rozdziale *Parametry pracy*.
- 6) Wydajność pompy hydraulicznej z wirnikiem zredukowanym nie ma zastosowania do tych produktów.
- 7) Krzywe parametrów pracy pomp, w tym krzywa wydajności: patrz wykresy *Charakterystyka robocza* na kolejnych stronach.
- 8) Sprawność pompy z wirnikiem zredukowanym jest zwykle niższa niż sprawność pompy z wirnikiem pełnowymiarowym. Zmniejszenie średnicy wirnika spowoduje dostosowanie pompy do ustalonego punktu pracy, a co za tym idzie – do zmniejszenia zużycia energii. Wskaźnik minimalnej energochłonności (MEI) podano w oparciu o średnicę wirnika pełnowymiarowego.
- 9) Działanie tej pompy o zmiennych punktach pracy może być bardziej efektywne i ekonomiczne w przypadku stosowania sterowania, np. za pomocą napędu o zmiennej prędkości obrotowej, który dostosowuje wydajność pompy do systemu.
- 10) Informacje istotne dla demontażu, recyklingu lub utylizacji po zakończeniu eksploatacji: przestrzegać obowiązujących przepisów dotyczących utylizacji odpadów sortowanych. Sprawdzić w instrukcji obsługi produktu.
- 11) „Przeznaczona do pracy wyłącznie w temperaturach poniżej -10°C”: uwaga niemająca zastosowania do tych produktów.
- 12) „Przeznaczona do pracy wyłącznie w temperaturach powyżej 120°C”: uwaga niemająca zastosowania do tych produktów.
- 13) Instrukcje specyficzne dla pomp wspomniane w punktach 11 i 12 nie mają zastosowania do tych produktów.
- 14) „Informacje na temat sprawności wzorcowej można znaleźć na stronie internetowej”: [www.europump.org](http://www.europump.org) (sekcja Ecodesign).
- 15) Wykresy sprawności wzorcowej dla wskaźnika MEI = 0,7 i MEI = 0,4 są dostępne na stronie internetowej [www.europump.org](http://www.europump.org), (Ecodesign – ekoprojekt, Efficiency charts – tabele efektywności). Patrz „Multistage Vertical 2900 rpm”.

**SERIA e-SV**

**PARAMETRY PRACY POMPY Z SILNIKIEM 50 Hz, 2-BIEGUNOWYM**



06080\_D\_CH

**SERIA 1, 3, 5SV**
**TABELA PARAMETRÓW PRACY POMPY Z SILNIKIEM 50 Hz, 2-BIEGUNOWYM**

TYP POMPY	MOC ZNAMIONOWA		MEI ≥ (1)	Q = DOSTAWA													
	kW	HP		l/min 0	12	20	25	30	35	40	45	50	60	73	100	120	141
				m³/h 0	0,7	1,2	1,5	1,8	2,1	2,4	2,7	3,0	3,6	4,4	6,0	7,2	8,5
H = CAŁKOWITA WYSOKOŚĆ WZNOSZENIA SŁUPA WODY																	
1SV02	0,37	0,5	0,70	12,2	12,2	11,5	10,7	9,5	7,9	6,0							
1SV03	0,37	0,5	0,70	18,0	18,0	17,0	15,7	13,8	11,4	8,4							
1SV04	0,37	0,5	0,70	23,7	23,5	22,1	20,4	17,9	14,6	10,6							
1SV05	0,37	0,5	0,70	29,3	28,9	27,0	24,8	21,6	17,4	12,5							
1SV06	0,37	0,5	0,70	34,8	34,2	31,7	28,9	25,0	20,0	14,0							
1SV07	0,37	0,5	0,70	40,2	39,2	36,1	32,7	28,1	22,2	15,2							
1SV08	0,55	0,75	0,70	48,1	47,9	45,2	41,8	36,8	30,4	22,4							
1SV09	0,55	0,75	0,70	53,7	53,4	50,4	46,4	40,8	33,5	24,6							
1SV10	0,55	0,75	0,70	59,4	59,0	55,5	51,0	44,7	36,6	26,6							
1SV11	0,55	0,75	0,70	65,1	64,5	60,4	55,5	48,5	39,5	28,5							
1SV12	0,75	1	0,70	73,3	73,1	69,3	64,3	57,1	47,6	35,7							
1SV13	0,75	1	0,70	79,2	78,9	74,8	69,4	61,6	51,2	38,2							
1SV15	0,75	1	0,70	90,9	90,5	85,6	79,3	70,1	58,1	43,1							
1SV17	1,1	1,5	0,70	105,2	104,9	100,0	93,1	82,6	68,6	51,2							
1SV19	1,1	1,5	0,70	117,0	116,7	111,0	103,2	91,5	75,8	56,3							
1SV22	1,1	1,5	0,70	134,6	134,1	127,4	118,1	104,4	86,1	63,5							
1SV25	1,5	2	0,70	152,6	152,4	145,5	135,4	120,0	99,1	72,7							
1SV27	1,5	2	0,70	164,3	164,0	156,4	145,4	128,8	106,1	77,5							
1SV30	1,5	2	0,70	181,7	181,3	172,6	160,1	141,2	115,7	83,9							
1SV32	2,2	3	0,70	197,2	197,1	188,4	175,8	156,5	130,0	96,3							
1SV34	2,2	3	0,70	209,2	208,9	199,8	186,3	165,5	137,1	101,2							
1SV37	2,2	3	0,70	225,9	224,9	216,1	201,9	179,3	148,1	108,7							
3SV02	0,37	0,5	0,70	14,9		14,5	14,3	14,0	13,5	13,0	12,4	11,7	9,8	6,5			
3SV03	0,37	0,5	0,70	22,0		21,2	20,8	20,3	19,6	18,7	17,7	16,6	13,7	8,6			
3SV04	0,37	0,5	0,70	28,9		27,7	27,1	26,2	25,2	23,9	22,5	20,8	16,8	10,1			
3SV05	0,55	0,75	0,70	37,2		36,4	35,8	35,0	33,9	32,6	31,1	29,2	24,5	16,2			
3SV06	0,55	0,75	0,70	44,4		43,4	42,6	41,6	40,2	38,6	36,6	34,3	28,5	18,5			
3SV07	0,75	1	0,70	52,5		51,8	51,0	50,0	48,7	47,0	45,0	42,5	36,1	24,6			
3SV08	0,75	1	0,70	60,0		59,1	58,2	57,0	55,4	53,4	51,0	48,1	40,7	27,5			
3SV09	1,1	1,5	0,70	67,7		66,8	65,8	64,5	62,8	60,6	57,9	54,6	46,4	31,6			
3SV10	1,1	1,5	0,70	75,0		73,8	72,7	71,3	69,3	66,9	63,8	60,2	51,0	34,5			
3SV11	1,1	1,5	0,70	82,3		81,0	79,7	78,0	75,8	73,1	69,7	65,7	55,5	37,4			
3SV12	1,1	1,5	0,70	89,6		87,8	86,4	84,5	82,1	79,1	75,5	71,1	59,9	40,1			
3SV13	1,5	2	0,70	98,1		96,7	95,4	93,5	91,0	87,8	83,9	79,2	67,2	45,6			
3SV14	1,5	2	0,70	105,6		104,1	102,5	100,4	97,7	94,2	89,9	84,8	71,8	48,5			
3SV16	1,5	2	0,70	119,9		117,8	116,1	113,6	110,5	106,5	101,6	95,8	80,9	54,2			
3SV19	2,2	3	0,70	144,3		142,3	140,3	137,5	133,9	129,2	123,5	116,7	99,1	67,6			
3SV21	2,2	3	0,70	159,3		156,9	154,6	151,4	147,3	142,1	135,7	128,0	108,5	73,6			
3SV23	2,2	3	0,70	174,0		171,1	168,5	165,0	160,4	154,7	147,6	139,2	117,7	79,4			
3SV25	2,2	3	0,70	188,5		186,1	183,3	179,3	174,1	167,6	159,7	150,3	126,6	84,8			
3SV27	3	4	0,70	204,4		201,7	198,8	194,7	189,4	182,7	174,4	164,5	139,4	94,4			
3SV29	3	4	0,70	219,3		216,0	212,8	208,3	202,6	195,3	186,4	175,7	148,6	100,2			
3SV31	3	4	0,70	233,8		230,3	226,8	222,0	215,7	207,8	198,2	186,7	157,6	106,0			
3SV33	3	4	0,70	248,5		245,3	241,5	236,2	229,3	220,7	210,2	197,7	166,3	111,2			
5SV02	0,37	0,5	0,70	14,8						13,8	13,7	13,4	13,0	12,2	10,2	8,2	5,7
5SV03	0,55	0,75	0,70	22,8						21,8	21,6	21,3	20,7	19,7	16,9	14,1	10,3
5SV04	0,55	0,75	0,70	30,0						28,2	27,9	27,5	26,6	25,2	21,2	17,3	12,2
5SV05	0,75	1	0,70	38,0						36,4	36,0	35,5	34,5	32,9	28,2	23,5	17,1
5SV06	1,1	1,5	0,70	45,3						43,7	43,3	42,8	41,6	39,6	33,9	28,1	20,3
5SV07	1,1	1,5	0,70	52,7						50,7	50,1	49,5	48,1	45,8	39,1	32,2	23,1
5SV08	1,1	1,5	0,70	60,1						57,6	57,0	56,2	54,6	51,8	44,1	36,2	25,8
5SV09	1,5	2	0,70	68,0						65,5	64,8	64,0	62,2	59,3	50,6	41,9	30,2
5SV10	1,5	2	0,70	75,5						72,4	71,7	70,8	68,7	65,4	55,7	46,0	33,0
5SV11	1,5	2	0,70	82,8						79,3	78,4	77,5	75,2	71,4	60,7	49,9	35,6
5SV12	2,2	3	0,70	90,8						88,0	87,0	86,0	83,4	79,3	67,4	55,7	40,5
5SV13	2,2	3	0,70	98,3						95,0	94,0	92,8	90,0	85,5	72,6	59,9	43,5
5SV14	2,2	3	0,70	105,7						102,0	100,9	99,6	96,6	91,7	77,8	64,0	46,3
5SV15	2,2	3	0,70	113,1						109,0	107,8	106,4	103,1	97,8	82,8	68,1	49,1
5SV16	2,2	3	0,70	120,5						115,9	114,6	113,1	109,6	103,9	87,8	72,1	51,8
5SV18	3	4	0,70	135,8						131,1	129,7	128,0	124,1	117,8	99,9	82,3	59,5
5SV21	3	4	0,70	157,9						152,0	150,3	148,3	143,6	136,1	114,9	94,2	67,6
5SV23	4	5,5	0,70	174,4						168,9	167,2	165,1	160,2	152,3	129,6	107,2	78,2
5SV25	4	5,5	0,70	189,2						183,1	181,1	178,9	173,5	164,8	140,1	115,7	84,1
5SV28	4	5,5	0,70	211,5						204,2	201,9	199,4	193,3	183,4	155,5	128,0	92,7
5SV30	5,5	7,5	0,70	227,0						219,8	217,5	214,8	208,4	198,1	168,5	139,3	101,5
5SV33	5,5	7,5	0,70	249,2						241,0	238,4	235,5	228,4	216,9	184,2	151,9	110,3

**SERIE 10, 15, 22SV**
**TABELA PARAMETRÓW PRACY POMPY Z SILNIKIEM 50 Hz,  
2-BIEGUNOWYM**

TYP POMPY	MOC ZNAMIONOWA		MEI ≥ (1)	Q = DOSTAWA													
	kW	HP		l/min 0	83,34	100	133	170	183,34	233	270	330	350	400	430	460	483,33
				m <sup>3</sup> /h 0	5,0	6,0	8,0	10,2	11,0	14,0	16,2	19,8	21,0	24,0	25,8	27,6	29,0
H = CAŁKOWITA WYSOKOŚĆ WZNOŚZENIA SŁUPA WODY																	
10SV01	0,75	1	0,70	11,8	11,2	10,9	9,9	8,3	7,6	4,3							
10SV02	0,75	1	0,70	23,6	21,9	21,3	19,6	17,0	15,8	10,0							
10SV03	1,1	1,5	0,70	35,7	33,0	32,1	29,6	25,8	24,1	16,0							
10SV04	1,5	2	0,70	47,7	44,2	43,0	39,9	34,8	32,6	21,7							
10SV05	2,2	3	0,70	60,0	56,1	54,7	50,9	44,9	42,2	29,0							
10SV06	2,2	3	0,70	71,8	66,8	65,0	60,4	53,1	49,8	33,9							
10SV07	3	4	0,70	83,6	78,3	76,2	70,8	62,1	58,3	39,8							
10SV08	3	4	0,70	95,3	88,9	86,5	80,1	70,2	65,7	44,5							
10SV09	4	5,5	0,70	106,3	100,1	97,5	90,8	80,0	75,1	52,1							
10SV10	4	5,5	0,70	118,0	110,8	107,9	100,3	88,2	82,8	57,2							
10SV11	4	5,5	0,70	129,6	121,3	118,1	109,6	96,3	90,3	62,1							
10SV13	5,5	7,5	0,70	156,0	146,5	142,7	132,6	116,4	109,2	74,3							
10SV15	5,5	7,5	0,70	179,5	167,9	163,4	151,6	132,8	124,3	83,9							
10SV17	7,5	10	0,70	205,0	193,2	188,5	175,7	154,7	145,2	98,8							
10SV18	7,5	10	0,70	216,9	204,2	199,1	185,5	163,2	153,1	104,0							
10SV20	7,5	10	0,70	240,6	226,0	220,3	205,0	180,2	168,9	114,3							
10SV21	11	15	0,70	253,6	241,0	235,5	220,2	195,0	183,5	127,5							
15SV01	1,1	1,5	0,70	14,0			12,9	12,4	12,2	11,3	10,4	8,4	7,6	5,1			
15SV02	2,2	3	0,70	28,7			26,7	25,9	25,5	23,9	22,4	18,9	17,4	13,1			
15SV03	3	4	0,70	43,3			40,4	39,1	38,6	36,2	33,8	28,7	26,5	20,1			
15SV04	4	5,5	0,70	58,4			54,7	53,1	52,5	49,4	46,3	39,7	36,9	28,7			
15SV05	4	5,5	0,70	72,7			67,8	65,8	65,0	61,0	57,1	48,7	45,2	34,9			
15SV06	5,5	7,5	0,70	87,6			81,5	79,4	78,4	74,1	69,9	60,3	56,3	44,2			
15SV07	5,5	7,5	0,70	101,9			94,5	91,9	90,8	85,7	80,6	69,4	64,7	50,5			
15SV08	7,5	10	0,70	117,4			110,9	108,0	106,8	100,8	94,9	82,0	76,7	60,6			
15SV09	7,5	10	0,70	131,9			124,4	121,0	119,6	112,8	106,1	91,5	85,5	67,4			
15SV10	11	15	0,70	147,7			138,8	135,3	133,8	126,7	119,6	103,9	97,4	77,5			
15SV11	11	15	0,70	162,3			152,4	148,5	146,8	138,9	131,1	113,8	106,5	84,7			
15SV13	11	15	0,70	191,3			179,2	174,5	172,5	163,1	153,7	133,1	124,5	98,6			
15SV15	15	20	0,70	222,1			209,9	204,8	202,6	192,2	181,7	158,3	148,5	118,8			
15SV17	15	20	0,70	251,6			237,3	231,4	228,9	216,9	205,0	178,4	167,3	133,6			
22SV01	1,1	1,5	0,70	14,7					13,5	12,7	12,0	10,4	9,7	7,7	6,3	4,7	3,4
22SV02	2,2	3	0,70	30,4					28,4	27,2	26,0	23,3	22,2	18,9	16,6	13,8	11,5
22SV03	3	4	0,70	45,4					42,2	40,4	38,5	34,5	32,8	27,8	24,2	20,2	16,6
22SV04	4	5,5	0,70	60,9					56,8	54,4	51,9	46,6	44,4	37,9	33,1	27,7	23,0
22SV05	5,5	7,5	0,70	76,0					70,9	67,9	64,9	58,3	55,6	47,4	41,4	34,7	28,8
22SV06	7,5	10	0,70	93,2					88,8	85,7	82,5	75,4	72,4	63,3	56,7	49,1	42,6
22SV07	7,5	10	0,70	108,5					103,1	99,4	95,7	87,2	83,7	73,1	65,3	56,5	48,8
22SV08	11	15	0,70	124,6					119,2	115,2	111,0	101,6	97,7	85,7	77,0	66,9	58,2
22SV09	11	15	0,70	140,1					133,7	129,2	124,4	113,8	109,3	95,8	86,0	74,6	64,8
22SV10	11	15	0,70	155,4					148,2	143,1	137,8	125,9	120,9	105,8	94,8	82,3	71,3
22SV12	15	20	0,70	186,1					178,6	172,9	166,8	152,9	147,0	129,1	115,9	100,7	87,4
22SV14	15	20	0,70	216,6					207,7	200,9	193,7	177,4	170,4	149,4	133,9	116,1	100,6
22SV17	18,5	25	0,70	263,5					252,8	244,7	236,0	216,2	207,8	182,3	163,6	142,0	123,2

Parametry pracy zgodne z normą ISO 9906:2012 - Klasa 3B (dawniej ISO 9906:1999 - Aneks A)

10-22sv-2p50-pl\_d\_th

**SERIA 33, 46SV**
**TABELA PARAMETRÓW PRACY POMPY Z SILNIKIEM 50 Hz,  
2-BIEGUNOWYM**

TYP POMPY	MOC ZNAMIONOWA		MEI ≥ (1)	Q = DOSTAWA										
				l/min 0	250	300	367	417	500	583	667	750	900	1000
				m <sup>3</sup> /h 0	15	18	22	25	30	35	40	45	54	60
H = CAŁKOWITA WYSOKOŚĆ WZNOŚZENIA SŁUPA WODY														
33SV1/1A	2,2	3	0,70	17,4	16,2	15,7	15	14	12,2	9,8	6,7			
33SV1	3	4	0,70	23,8	21,7	21,2	20	20	17,8	15,5	12,7			
33SV2/2A	4	5,5	0,70	35,1	34,1	33,3	32	30	27	22,4	16,6			
33SV2/1A	4	5,5	0,70	40,8	38,8	37,9	36	35	32	27,5	22,3			
33SV2	5,5	7,5	0,70	47,8	45	44,1	43	41	39	35	29,9			
33SV3/2A	5,5	7,5	0,70	57,7	55,2	53,8	51	49	44	38	29,6			
33SV3/1A	7,5	10	0,70	64,5	61,3	60	58	56	51	45	37			
33SV3	7,5	10	0,70	71,5	67,4	66,0	64	62	58	52,0	44,6			
33SV4/2A	7,5	10	0,70	82	78,8	77	74	72	66	58	47,2			
33SV4/1A	11	15	0,70	88,9	85	83	81	78	73	65	55,1			
33SV4	11	15	0,70	95,9	91,1	90	87	85	80	73	63,1			
33SV5/2A	11	15	0,70	106	101,6	100	96	93	85	76	63			
33SV5/1A	11	15	0,70	112,7	107,2	105	102	99	92	82	70			
33SV5	15	20	0,70	120,4	114,9	113	110	107	101	92	80,5			
33SV6/2A	15	20	0,70	131,2	126,9	125	120	116	108	96	81,2			
33SV6/1A	15	20	0,70	139,1	133,5	131	128	124	116	105	90,4			
33SV6	15	20	0,70	145,6	139	137	133	129	121	110	96,1			
33SV7/2A	15	20	0,70	156	149,9	147	143	138	128	115	98,2			
33SV7/1A	18,5	25	0,70	163,3	156,6	154	150	145	136	123	106,2			
33SV7	18,5	25	0,70	170,3	162,8	160	156	152	142	130	113,3			
33SV8/2A	18,5	25	0,70	180,6	173,7	171	166	161	150	135	115,3			
33SV8/1A	18,5	25	0,70	187,4	179,5	177	171	166	156	141	121,7			
33SV8	22	30	0,70	194,1	185,1	182	177	172	161	147	128			
33SV9/2A	22	30	0,70	202,1	194,1	191	185	179	166	150	127,9			
33SV9/1A	22	30	0,70	210,2	201,2	198	192	186	174	157	135,9			
33SV9	22	30	0,70	216,8	206,8	204	198	193	181	165	143,7			
33SV10/2A	22	30	0,70	226,4	217,2	213	207	200	186	168	143,9			
33SV10/1A	30	40	0,70	234,5	225	221	215	209	196	178	154,2			
33SV10	30	40	0,70	241,8	231,3	228	222	216	203	185	162,2			
33SV11/2A	30	40	0,70	252	244	240	233	226	211	190	163,7			
33SV11/1A	30	40	0,70	259	249,2	245	238	232	217	197	171			
33SV11	30	40	0,70	265,7	253,6	250	243	236	222	203	176,9			
33SV12/2A	30	40	0,70	275,9	266,2	262	254	246	229	207	178,3			
33SV12/1A	30	40	0,70	282,8	271,5	267	260	252	236	214	185,6			
33SV12	30	40	0,70	289,8	276,7	272	265	258	242	221	192,9			
33SV13/2A	30	40	0,70	300,5	291,1	286	278	270	252	228	197,6			
33SV13/1A	30	40	0,70	306,9	294,9	290	282	274	256	233	202,4			
46SV1/1A	3	4	0,70	19,5			19,2	18,8	17,9	16,7	15,1	13,1	8,5	4,6
46SV1	4	5,5	0,70	27,2			24	23,5	22,5	21,4	19,9	18,2	14,3	10,8
46SV2/2A	5,5	7,5	0,70	38,8			39,8	39,2	37,8	35,7	32,9	29,4	21,1	13,9
46SV2	7,5	10	0,70	52,6			48,5	47,7	46,1	44,2	41,7	38,7	31,4	25,1
46SV3/2A	11	15	0,70	64,7			65,1	64	62	60	56	52	40,4	30,8
46SV3	11	15	0,70	80,8			74,3	73	71	68	65	60	50	40,7
46SV4/2A	15	20	0,70	92,4			90,7	90	87	83	79	73	58	45,6
46SV4	15	20	0,70	107,3			99,8	98	96	92	87	82	68	55,9
46SV5/2A	18,5	25	0,70	117,2			114,8	113	110	106	100	93	75	60,2
46SV5	18,5	25	0,70	134,5			125,1	123	120	116	110	103	86	71,5
46SV6/2A	22	30	0,70	143,7			139,3	138	134	129	122	113	92	73,4
46SV6	22	30	0,70	161			149,9	148	144	139	132	124	104	86
46SV7/2A	30	40	0,70	171,3			164,9	163	158	152	144	134	110	88,6
46SV7	30	40	0,70	188,6			175,5	173	168	162	155	145	122	101,2
46SV8/2A	30	40	0,70	198,2			190	188	182	176	166	155	127	103,1
46SV8	30	40	0,70	213,1			198,6	196	191	184	175	164	137	112,6
46SV9/2A	30	40	0,70	224,8			214,5	212	206	198	187	174	143	116
46SV9	37	50	0,70	240,9			225,2	222	217	209	199	187	157	130,2
46SV10/2A	37	50	0,70	252,7			241,1	238	232	223	212	198	164	133,9
46SV10	37	50	0,70	267,6			250,3	247	241	232	221	208	174	144,8
46SV11/2A	45	60	0,70	280,4			267,4	264	258	249	237	222	184	151,1
46SV11	45	60	0,70	295,5			276,4	273	266	257	245	230	194	161,3
46SV12/2A	45	60	0,70	307,3			292,5	289	282	272	259	243	202	165,8
46SV12	45	60	0,70	321,8			301	297	290	280	267	250	210	175
46SV13/2A	45	60	0,70	332,5			316,2	312	304	292	277	259	214	175

**SERIA 66, 92SV**
**TABELA PARAMETRÓW PRACY POMPY Z SILNIKIEM 50 Hz,  
2-BIEGUNOWYM**

TYP POMPY	MOC ZNAMIONOWA		MEI ≥	Q = DOSTAWA												
	kW	HP		l/min 0	500	600	700	750	900	1000	1200	1300	1417	1600	1800	2000
				m <sup>3</sup> /h 0	30	36	42	45	54	60	72	78	85	96	108	120
H = CAŁKOWITA WYSOKOŚĆ WZNOŚZENIA SŁUPA WODY																
66SV1/1A	4	5,5	0,70	23,8	21,4	20,7	19,9	19,4	17,8	16,6	13,3	11,2	8,3			
66SV1	5,5	7,5	0,70	29,2	25,8	24,8	23,8	23,3	21,8	20,7	17,9	16,1	13,5			
66SV2/2A	7,5	10	0,70	47,5	42,6	41,2	39,5	38,6	35,5	32,9	26,4	22,2	16,4			
66SV2/1A	11	15	0,70	54,2	49,6	48,2	46,7	45,8	42,9	40,6	34,8	31,2	26,2			
66SV2	11	15	0,70	60,4	55,7	54,4	52,8	52,0	49,3	47,1	42,0	38,9	34,7			
66SV3/2A	15	20	0,70	78,4	71,6	69,6	67,2	65,9	61,5	57,9	49,0	43,3	35,3			
66SV3/1A	15	20	0,70	84,7	77,8	75,8	73,5	72,2	68,0	64,6	56,3	51,1	44,0			
66SV3	18,5	25	0,70	91,4	84,7	82,7	80,5	79,3	75,2	72,0	64,4	59,8	53,5			
66SV4/2A	18,5	25	0,70	108,9	99,6	96,9	93,8	92,1	86,3	81,6	70,1	62,8	52,8			
66SV4/1A	22	30	0,70	115,2	105,9	103,1	100,1	98,5	92,9	88,6	77,8	71,1	61,8			
66SV4	22	30	0,70	121,6	112,5	109,8	106,9	105,3	99,8	95,7	85,5	79,2	70,8			
66SV5/2A	30	40	0,70	139,1	127,5	124,1	120,2	118,2	111,1	105,5	91,5	82,7	70,4			
66SV5/1A	30	40	0,70	145,6	134,0	130,5	126,8	124,7	117,8	112,4	99,2	90,9	79,5			
66SV5	30	40	0,70	152,0	140,4	137,0	133,3	131,3	124,6	119,4	106,8	99,1	88,5			
66SV6/2A	30	40	0,70	169,5	155,6	151,5	146,9	144,4	136,0	129,4	112,9	102,5	88,1			
66SV6/1A	30	40	0,70	176,0	162,0	157,9	153,4	151,0	142,7	136,3	120,5	110,7	97,2			
66SV6	37	50	0,70	182,4	168,5	164,4	159,9	157,5	149,5	143,3	128,2	118,9	106,2			
66SV7/2A	37	50	0,70	199,9	183,7	178,9	173,6	170,7	160,9	153,2	134,2	122,3	105,8			
66SV7/1A	37	50	0,70	206,4	190,1	185,3	180,1	177,2	167,6	160,2	141,9	130,5	114,9			
66SV7	45	60	0,70	212,8	196,5	191,8	186,6	183,8	174,4	167,2	149,6	138,7	123,9			
66SV8/2A	45	60	0,70	230,3	211,8	206,3	200,2	196,9	185,8	177,1	155,6	142,1	123,5			
66SV8/1A	45	60	0,70	236,8	218,2	212,7	206,7	203,5	192,6	184,1	163,3	150,3	132,6			
66SV8	45	60	0,70	243,2	224,6	219,2	213,2	210,0	199,3	191,1	171,0	158,5	141,6			
92SV1/1A	5,5	7,5	0,60	24,5				22,2	21,5	20,9	19,4	18,5	17,3	15,0	11,8	7,9
92SV1	7,5	10	0,60	33,5				28,7	27,2	26,2	24,3	23,3	22,2	20,2	17,6	14,3
92SV2/2A	11	15	0,60	49,4				45,1	43,7	42,5	39,6	37,9	35,5	30,9	24,6	16,8
92SV2	15	20	0,60	67,8				58,2	55,3	53,4	49,5	47,6	45,2	41,4	36,3	29,6
92SV3/2A	18,5	25	0,60	82,4				74,4	71,6	69,6	64,8	62,1	58,6	52,2	43,6	32,9
92SV3	22	30	0,60	102,2				88,2	84,0	81,2	75,5	72,6	69,2	63,4	55,9	46,3
92SV4/2A	30	40	0,60	115,7				104,0	99,9	97,0	90,4	86,8	82,1	73,8	62,8	49,0
92SV4	30	40	0,60	133,1				117,0	111,7	108,0	100,6	96,8	92,3	84,6	74,8	62,5
92SV5/2A	37	50	0,60	149,0				133,2	127,8	124,0	115,6	111,0	105,2	94,9	81,4	64,6
92SV5	37	50	0,60	166,4				146,3	139,6	135,0	125,8	121,0	115,3	105,7	93,5	78,1
92SV6/2A	45	60	0,60	183,3				163,1	156,4	151,6	141,4	135,4	128,9	116,7	100,8	81,0
92SV6	45	60	0,60	200,9				175,9	168,0	162,5	151,4	145,7	138,8	127,2	112,5	94,2

Parametry pracy zgodne z normą ISO 9906:2012 - Klasa 3B (dawniej ISO 9906:1999 - Aneks A)

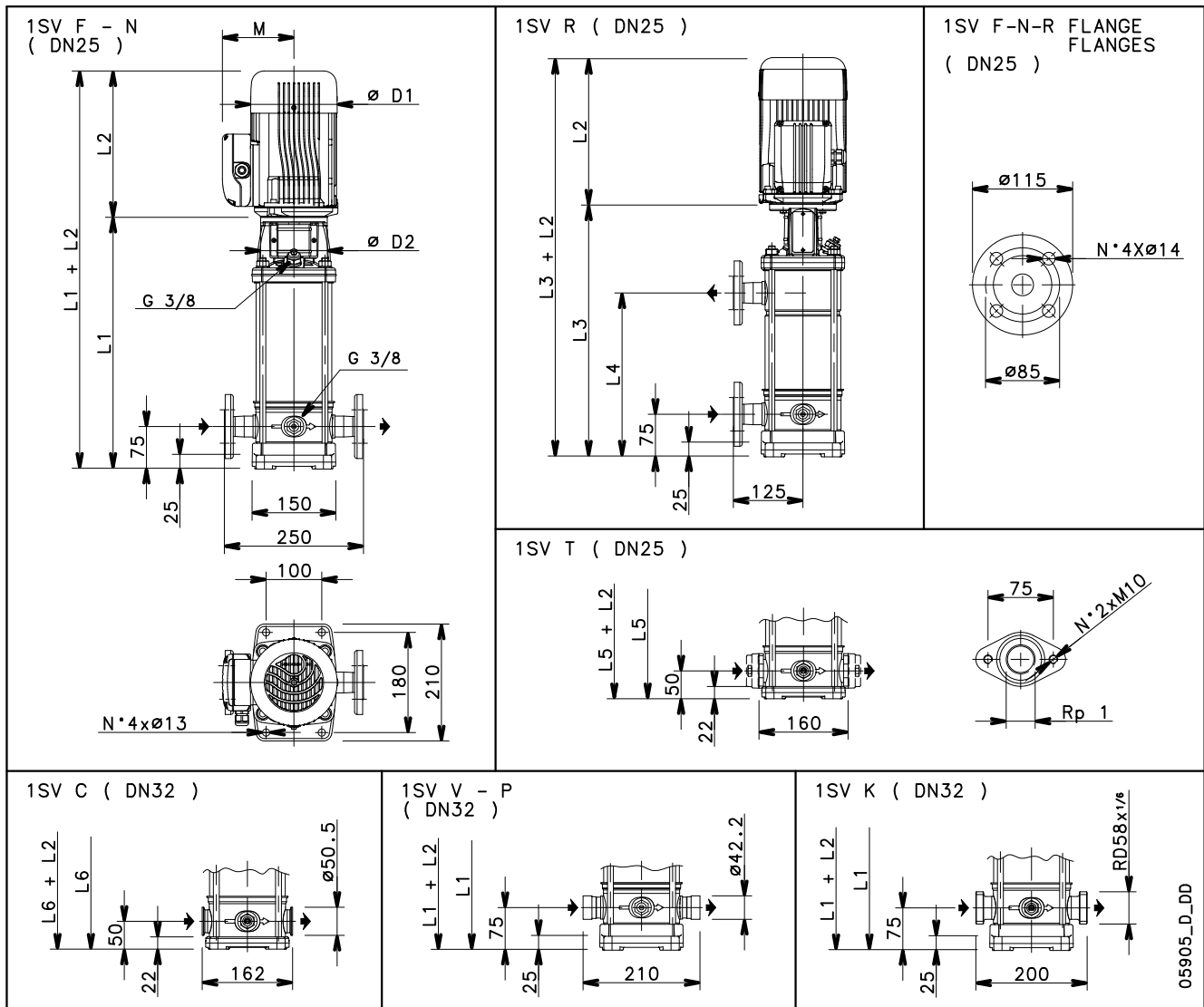
66-92sv-2p50-pl\_d\_th

**SERIA 125SV**
**TABELA PARAMETRÓW PRACY POMPY Z SILNIKIEM 50 Hz,  
2-BIEGUNOWYM**

TYP POMPY	MOC ZNAMIONOWA		MEI ≥	Q = DOSTAWA													
	kW	KM		l/min 0	500	600	750	900	1000	1200	1416	1700	1900	2000	2150	2300	2666
				m <sup>3</sup> /h 0	30,0	36,0	45,0	54,0	60,0	72,0	85,0	102,0	114,0	120,0	129,0	138,0	160,0
H = CAŁKOWITA WYSOKOŚĆ WZNO SZENIA SŁUPA WODY																	
125SV1	7,5	10	-	27,6					20,8	19,8	18,6	16,8	15,3	14,4	12,9	11,3	6,2
125SV2	15	20	-	53,8					44,4	42,5	40,4	37,1	34,4	32,9	30,4	27,7	19,6
125SV3	22	30	-	80,7					66,5	63,8	60,6	55,7	51,6	49,4	45,7	41,5	29,4
125SV4	30	40	-	107,6					88,7	85,0	80,7	74,2	68,8	65,8	60,9	55,4	39,2
125SV5	37	50	-	134,5					110,9	106,3	100,9	92,8	86,0	82,3	76,1	69,2	49,0
125SV6	45	60	-	161,4					133,1	127,6	121,1	111,3	103,2	98,7	91,3	83,1	58,8
125SV7	55	75	-	188,3					155,2	148,8	141,3	129,9	120,4	115,2	106,6	96,9	68,6
125SV8/2A	55	75	-	211,5					174,4	167,2	158,7	145,9	135,3	129,4	119,7	108,9	77,1

Parametry pracy zgodne z normą ISO 9906:2012 - Klasa 3B (dawniej ISO 9906:1999 - Aneks A)

125sv-2p50-pl\_b\_th

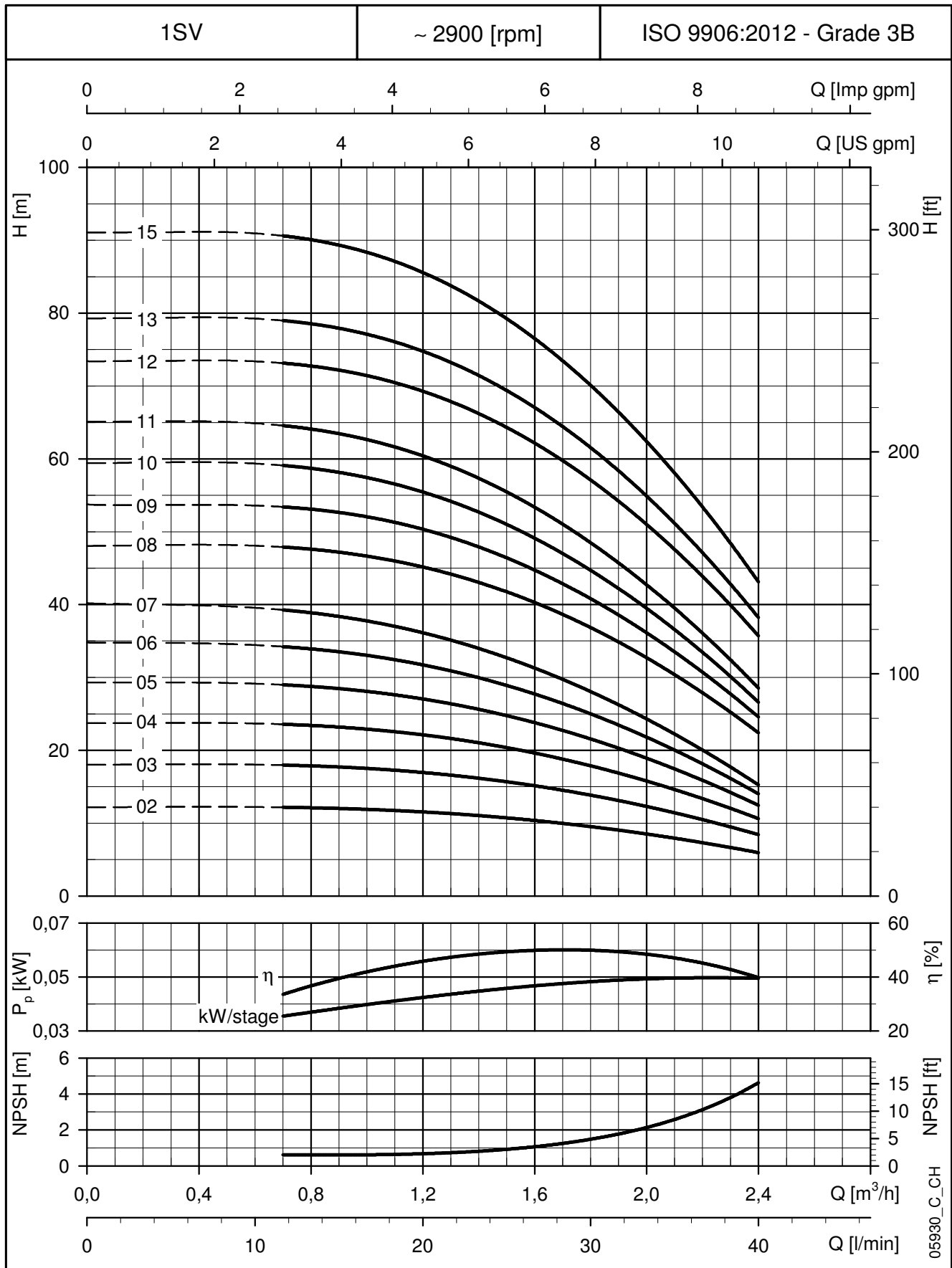
**SERIA 1SV, 2 DO 15 SEKCJI**
**WYMIARY I MASY URZĄDZEŃ Z SILNIKIEM 50 Hz, 2-BIEGUNOWYM**


TYP POMPY	SILNIK		WYMIARY (mm)												MASA kg		
	kW	WIELKOŚĆ	L1	L2		L3	L4	L5	L6	M		D1		D2	POMPA	POMPA ELEKTRYCZNA	
				1~	3~					1~	3~	1~	3~			1~	3~
1SV02..	0,37	71R	278	209	209	-	-	253	253	111	111	120	120	105	8,3	13,8	13,0
1SV03..	0,37	71R	278	209	209	-	-	253	253	111	111	120	120	105	8,6	14,1	13,4
1SV04..	0,37	71R	298	209	209	-	-	273	273	111	111	120	120	105	9	14,5	13,8
1SV05..	0,37	71R	318	209	209	-	-	293	293	111	111	120	120	105	9,4	14,9	14,2
1SV06..	0,37	71R	338	209	209	-	-	313	313	111	111	120	120	105	9,8	15,3	14,6
1SV07..	0,37	71R	358	209	209	358	207	333	333	111	111	120	120	105	10,2	15,7	14,9
1SV08..	0,55	71	378	231	231	378	227	353	353	121	121	140	140	105	10,5	18,0	15,2
1SV09..	0,55	71	398	231	231	398	247	373	373	121	121	140	140	105	10,9	18,4	15,6
1SV10..	0,55	71	418	231	231	418	267	393	393	121	121	140	140	105	11,3	18,8	16,0
1SV11..	0,55	71	438	231	231	438	287	413	413	121	121	140	140	105	11,7	19,2	16,4
1SV12../D	0,75	80	468	263	263	468	307	443	443	137	129	155	155	120	12,7	22,5	22,3
1SV13../D	0,75	80	488	263	263	488	327	463	463	137	129	155	155	120	13,1	22,9	22,7
1SV15../D	0,75	80	528	263	263	528	367	503	503	137	129	155	155	120	13,9	23,7	23,5

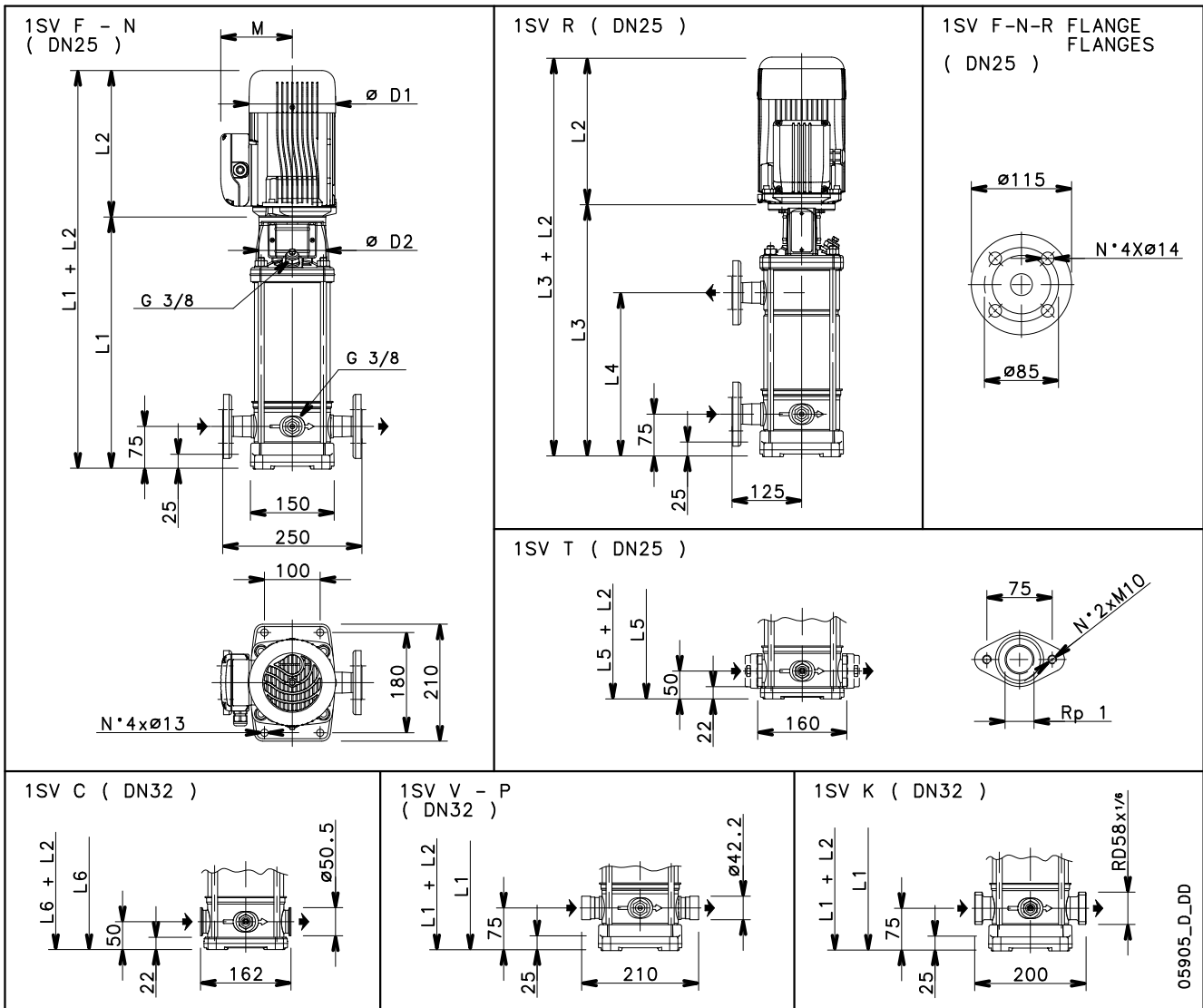


**SERIA 1SV, 2 DO 15 SEKCJI**

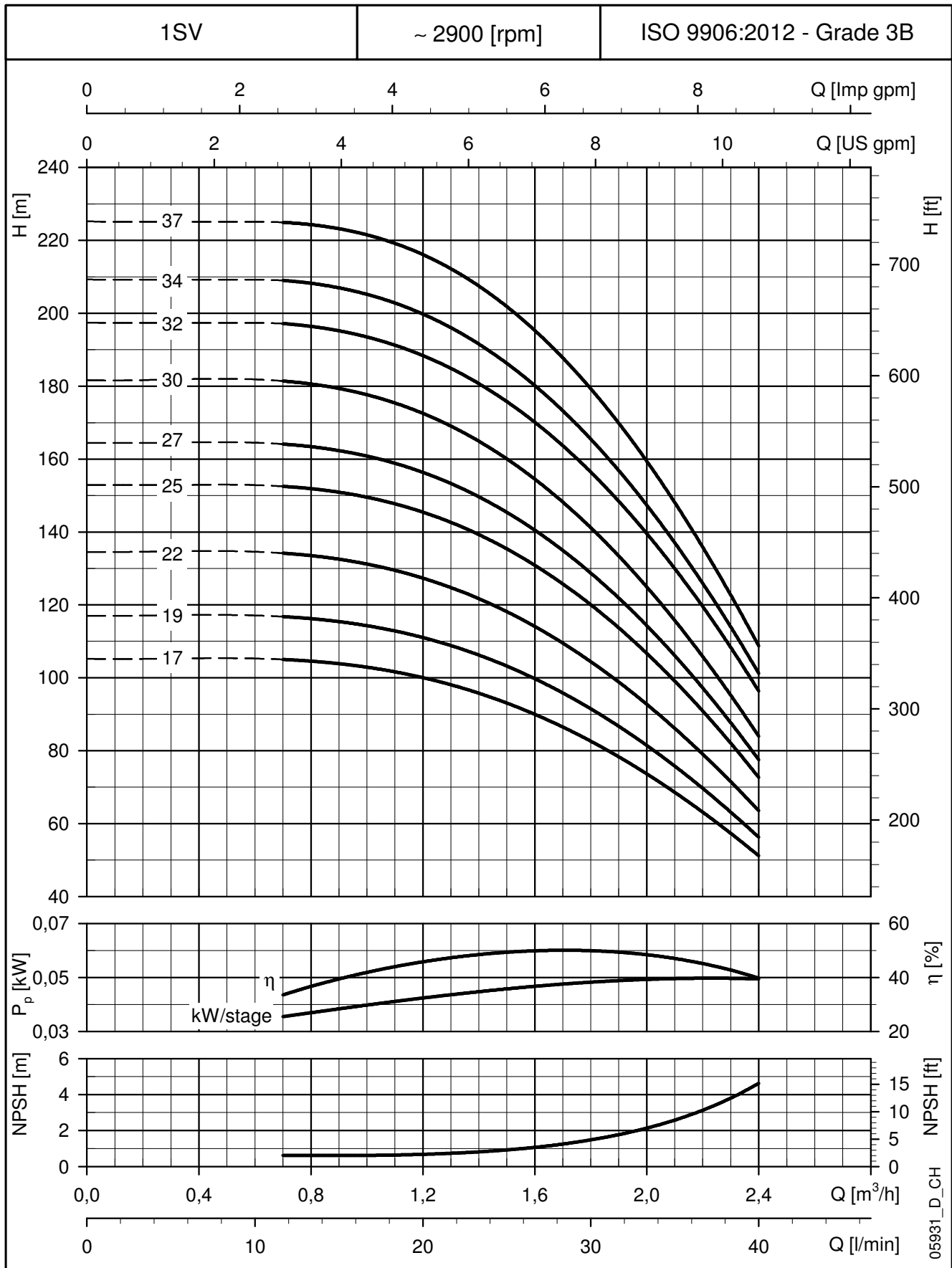
**CHARAKTERYSTYKA ROBOCZA Z SILNIKIEM 50 Hz, 2-BIEGUNOWYM**



Wartości te odpowiadają cieczom o gęstości  $\rho = 1,0 \text{ kg/dm}^3$  i lepkości kinematycznej  $\nu = 1 \text{ mm}^2/\text{s}$ .

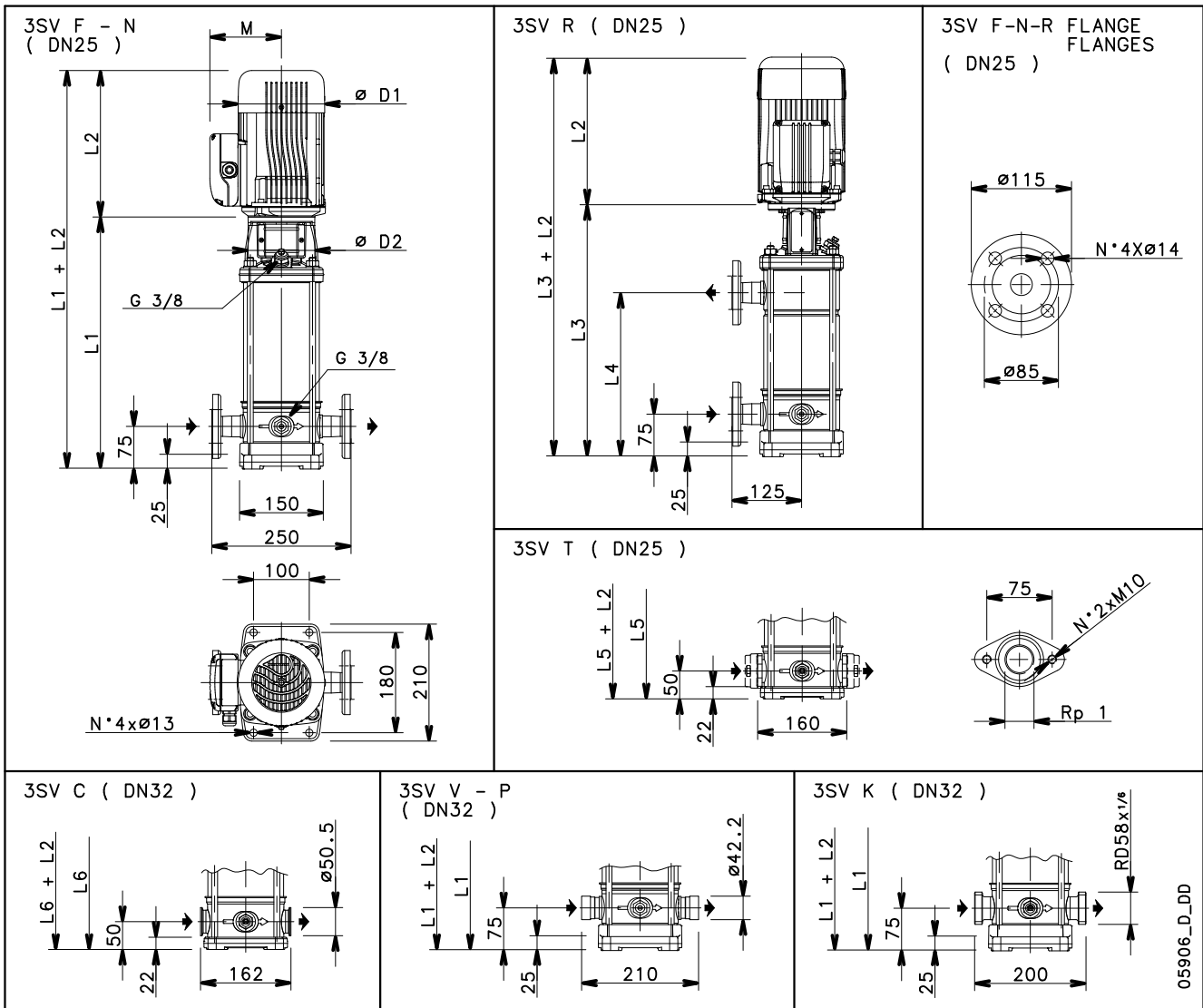
**SERIA 1SV, 17 DO 37 SEKCJI**
**WYMIARY I MASY URZĄDZEŃ Z SILNIKIEM 50 Hz, 2-BIEGUNOWYM**


TYP POMPY	SILNIK		WYMIARY (mm)											MASA kg			
	kW	WIELKOŚĆ	L1	L2		L3	L4	L5	L6	M		D1		D2	POMPA ELEKTRYCZNA		
				1~	3~					1~	3~	1~	3~		1~	3~	
1SV17.../D	1,1	80	568	263	263	568	407	543	543	137	129	155	155	120	14,7	26,2	26,6
1SV19.../D	1,1	80	608	263	263	608	447	583	583	137	129	155	155	120	15,5	27,0	28,0
1SV22.../D	1,1	80	668	263	263	668	507	643	643	137	129	155	155	120	16,7	28,2	28,6
1SV25.../D	1,5	90	738	298	263	738	567	713	713	159	129	174	155	140	18,7	43,7	32,0
1SV27.../D	1,5	90	778	298	263	778	607	-	753	159	129	174	155	140	19,5	44,5	33,0
1SV30.../D	1,5	90	838	298	263	838	667	-	813	159	129	174	155	140	20,7	45,7	34,0
1SV32.../D	2,2	90	878	-	298	878	707	-	853	-	134	-	174	140	21,5	-	37,8
1SV34.../D	2,2	90	918	-	298	918	747	-	893	-	134	-	174	140	22,3	-	38,6
1SV37.../D	2,2	90	978	-	298	978	807	-	953	-	134	-	174	140	23,5	-	39,8

**SERIA 1SV, 17 DO 37 SEKCJI**
**CHARAKTERYSTYKA ROBOCZA Z SILNIKIEM 50 Hz, 2-BIEGUNOWYM**

 Wartości te odpowiadają cieczom o gęstości  $\rho = 1,0 \text{ kg/dm}^3$  i lepkości kinematycznej  $\nu = 1 \text{ mm}^2/\text{s}$ .

**SERIA 3SV**

**WYMIARY I MASY URZĄDZEŃ Z SILNIKIEM 50 Hz, 2-BIEGUNOWYM**

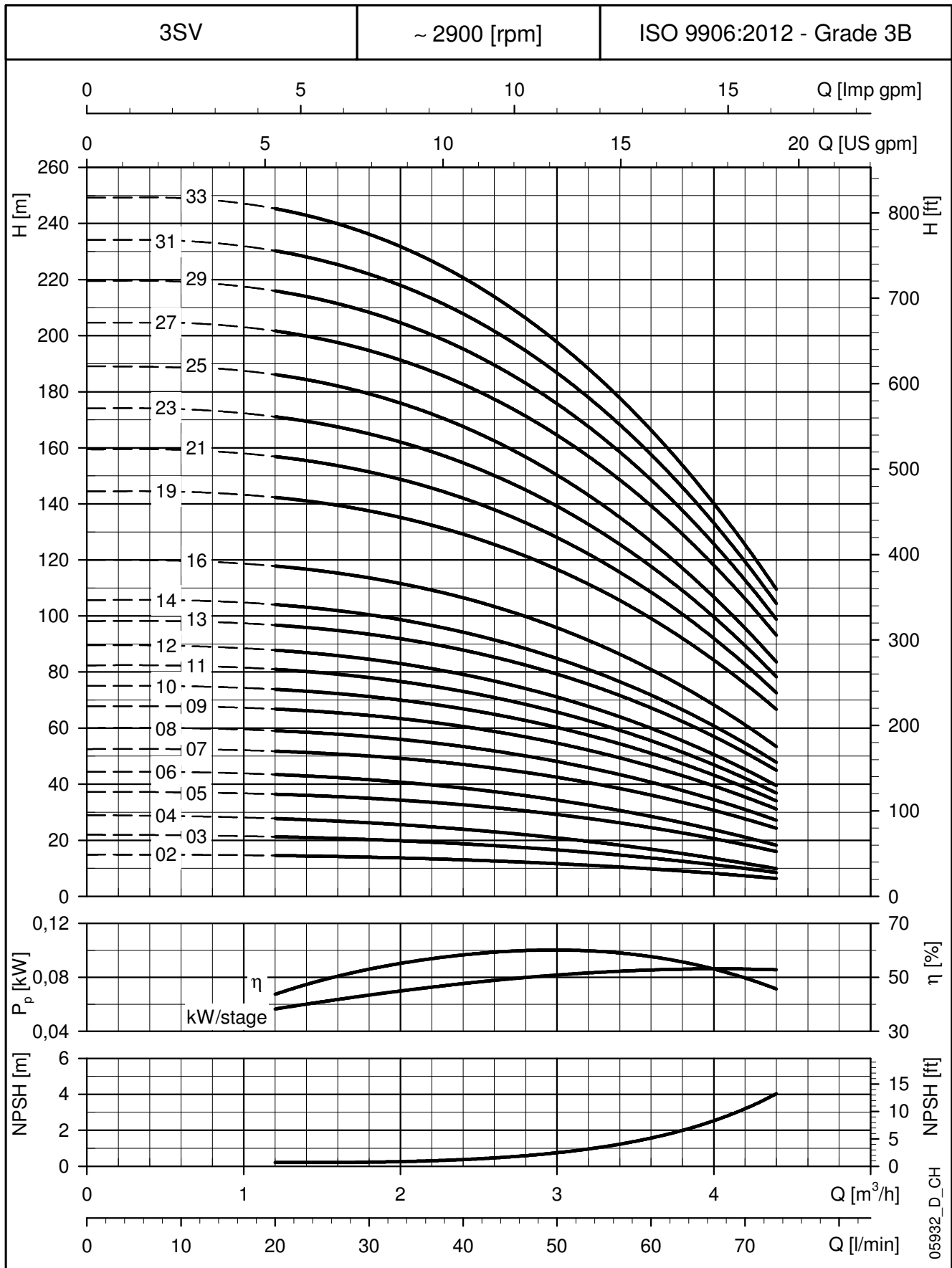


05906\_D\_DD

TYP POMPY	SILNIK		WYMIARY (mm)											MASA kg			
	kW	WIELKOŚĆ	L1	L2		L3	L4	L5	L6	M		D1		D2	POMPA	1 ~	3 ~
3SV02..	0,37	71R	278	209	209	-	-	253	253	111	111	120	120	105	8,0	13,5	12,8
3SV03..	0,37	71R	278	209	209	-	-	253	253	111	111	120	120	105	8,4	13,9	13,2
3SV04..	0,37	71R	298	209	209	-	-	273	273	111	111	120	120	105	8,8	14,3	13,6
3SV05..	0,55	71	318	231	231	-	-	293	293	121	121	140	140	105	9,2	16,7	14,0
3SV06..	0,55	71	338	231	231	-	-	313	313	121	121	140	140	105	9,7	17,2	16,4
3SV07../D	0,75	80	368	263	263	368	207	343	343	137	129	155	155	120	10,9	20,7	20,5
3SV08../D	0,75	80	388	263	263	388	227	363	363	137	129	155	155	120	11,3	21,1	20,9
3SV09../D	1,1	80	408	263	263	408	247	383	383	137	129	155	155	120	11,7	23,2	23,1
3SV10../D	1,1	80	428	263	263	428	267	403	403	137	129	155	155	120	12,1	23,6	23,5
3SV11../D	1,1	80	448	263	263	448	287	423	423	137	129	155	155	120	12,5	24,0	23,9
3SV12../D	1,1	80	468	263	263	468	307	443	443	137	129	155	155	120	13,3	24,8	24,7
3SV13../D	1,5	90	498	298	263	498	327	473	473	159	129	174	155	140	14,0	39,0	27,0
3SV14../D	1,5	90	518	298	263	518	347	493	493	159	129	174	155	140	14,4	39,4	27,5
3SV16../D	1,5	90	558	298	263	558	387	533	533	159	129	174	155	140	15,2	40,2	28,2
3SV19../D	2,2	90	618	-	298	618	447	593	593	-	134	-	174	140	16,4	-	34,4
3SV21../D	2,2	90	658	-	298	658	487	633	633	-	134	-	174	140	17,2	-	35,2
3SV23../D	2,2	90	698	-	298	698	527	-	673	-	134	-	174	140	18,0	-	36,0
3SV25../D	2,2	90	738	-	298	738	567	-	713	-	134	-	174	140	18,9	-	36,8
3SV27../D	3	100	788	-	298	788	607	-	763	-	134	-	174	160	20,7	-	42,6
3SV29../D	3	100	828	-	298	828	647	-	803	-	134	-	174	160	21,5	-	43,4
3SV31../D	3	100	868	-	298	868	687	-	843	-	134	-	174	160	22,3	-	44,2
3SV33../D	3	100	908	-	298	908	727	-	883	-	134	-	174	160	23,1	-	45,0

**SERIA 3SV**

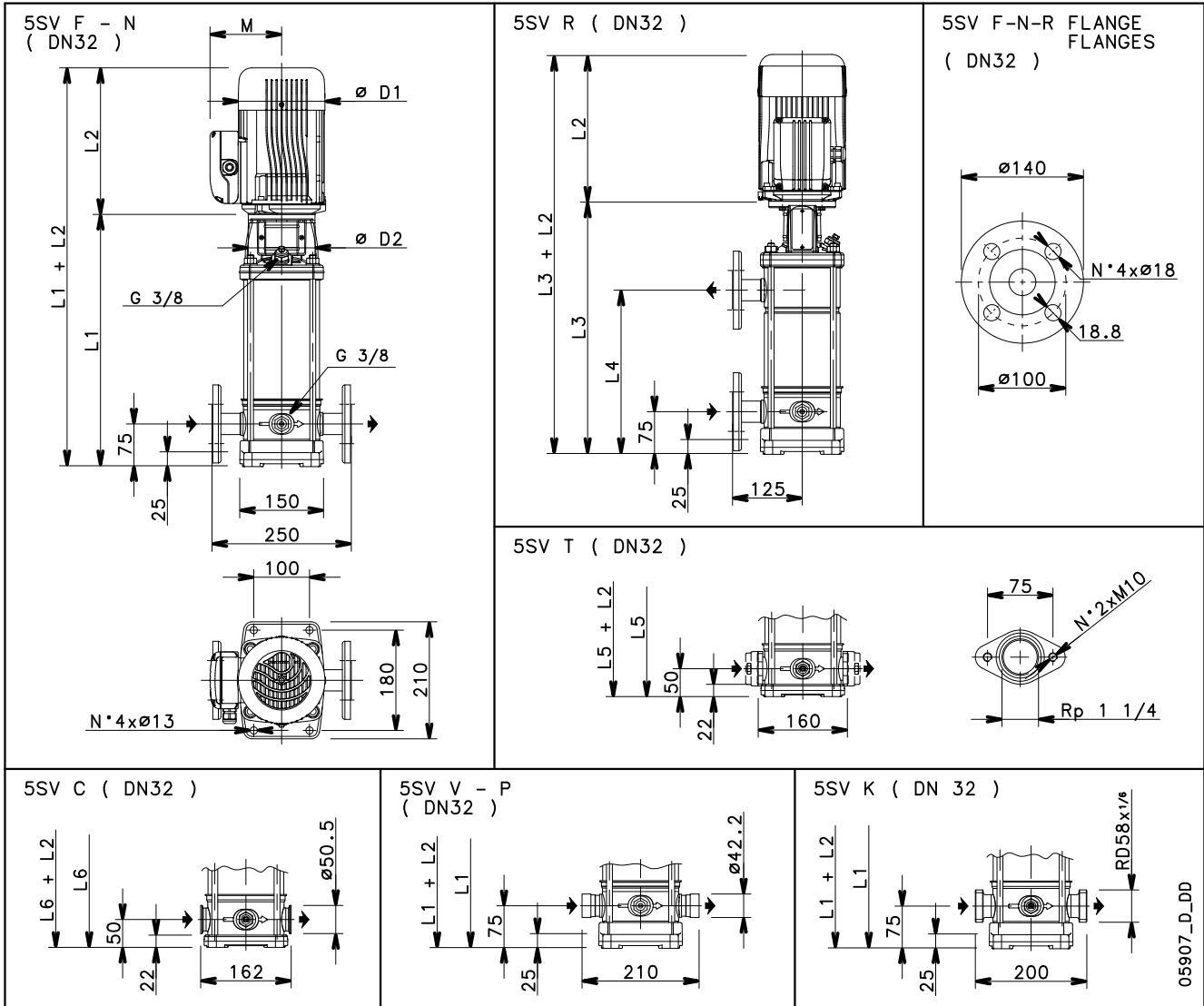
**CHARAKTERYSTYKA ROBOCZA Z SILNIKIEM 50 Hz, 2-BIEGUNOWYM**



Wartości te odpowiadają cieczom o gęstości  $\rho = 1,0 \text{ kg/dm}^3$  i lepkości kinematycznej  $\nu = 1 \text{ mm}^2/\text{s}$ .

**SERIA 5SV**

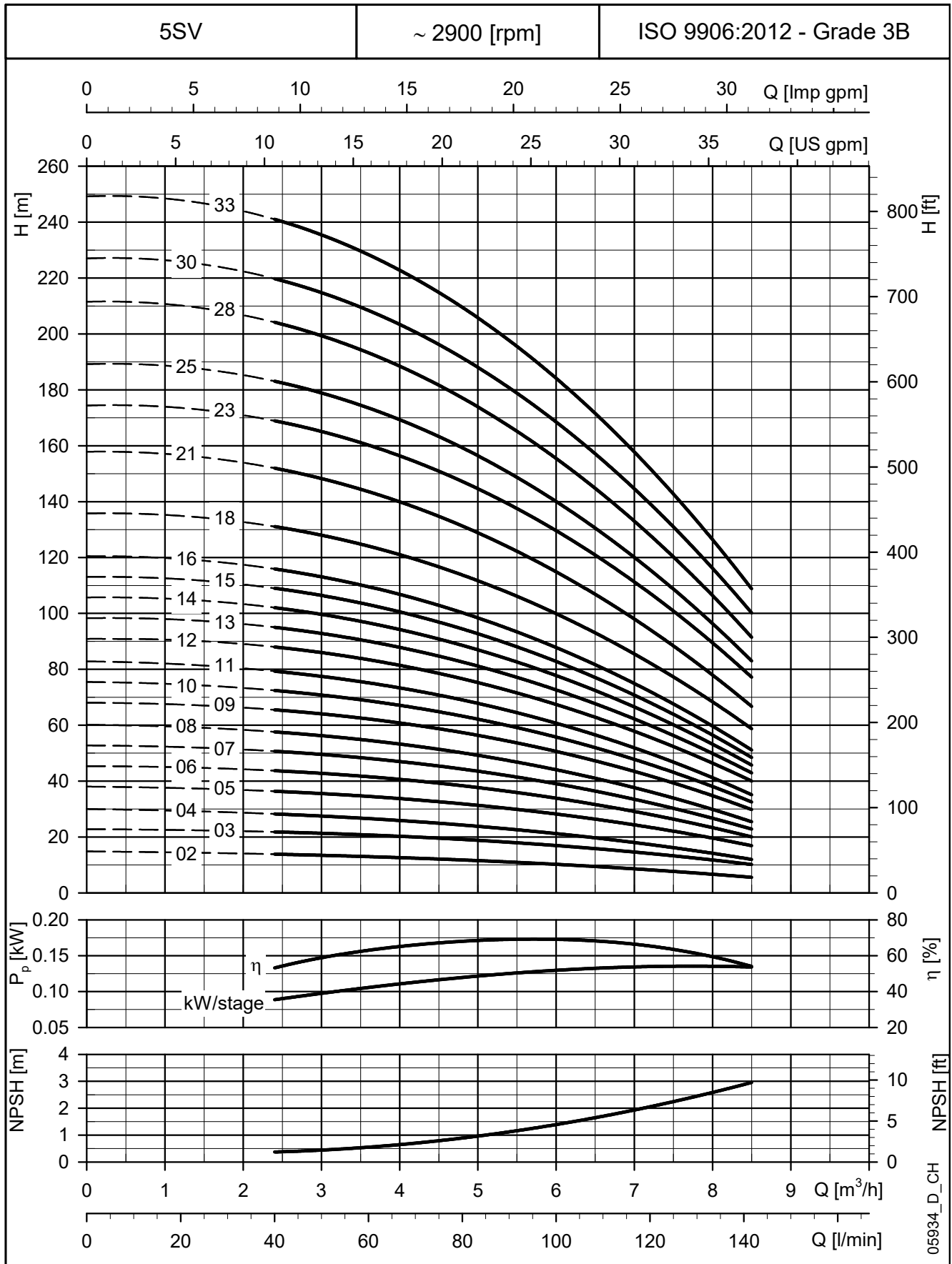
**WYMIARY I MASY URZĄDZEŃ Z SILNIKIEM 50 Hz, 2-BIEGUNOWYM**



TYP POMPY	SILNIK		WYMIARY (mm)											MASA kg			
	kW	WIELKOŚĆ	L1	1~	3~	L3	L4	L5	L6	1~	3~	1~	3~	D2	POMPA	1~	3~
5SV02..	0,37	71R	268	209	209	-	-	243	243	111	111	120	120	105	8,4	13,9	13,2
5SV03..	0,55	71	293	231	231	-	-	268	268	121	121	140	140	105	8,9	16,4	15,7
5SV04..	0,55	71	318	231	231	-	-	293	293	121	121	140	140	105	9,4	16,9	16,1
5SV05../D	0,75	80	353	263	263	-	-	328	328	137	129	155	155	120	10,5	20,3	20,1
5SV06../D	1,1	80	378	263	263	-	-	353	353	137	129	155	155	120	11,0	22,5	22,4
5SV07../D	1,1	80	403	263	263	403	242	378	378	137	129	155	155	120	11,5	23,0	22,9
5SV08../D	1,1	80	428	263	263	428	267	403	403	137	129	155	155	120	12,1	23,6	23,5
5SV09../D	1,5	90	463	298	263	463	292	438	438	159	129	174	155	140	12,7	37,7	26,0
5SV10../D	1,5	90	488	298	263	488	317	463	463	159	129	174	155	140	13,1	38,1	26,5
5SV11../D	1,5	90	513	298	263	513	342	488	488	159	129	174	155	140	13,6	38,6	27,0
5SV12../D	2,2	90	538	-	298	538	367	513	513	-	134	-	174	140	14,1	-	32,3
5SV13../D	2,2	90	563	-	298	563	392	538	538	-	134	-	174	140	14,6	-	32,8
5SV14../D	2,2	90	588	-	298	588	417	563	563	-	134	-	174	140	15,0	-	33,2
5SV15../D	2,2	90	613	-	298	613	442	588	588	-	134	-	174	140	15,5	-	33,7
5SV16../D	2,2	90	638	-	298	638	467	613	613	-	134	-	174	140	16,0	-	34,2
5SV18../D	3	100	698	-	298	698	517	673	673	-	134	-	174	160	18,0	-	39,0
5SV21../D	3	100	773	-	298	773	592	748	748	-	134	-	174	160	19,4	-	40,4
5SV23../D	4	112	823	-	319	823	642	-	798	-	154	-	197	160	20,4	-	47,0
5SV25../D	4	112	873	-	319	873	692	-	848	-	154	-	197	160	21,3	-	48,0
5SV28../D	4	112	948	-	319	948	767	-	923	-	154	-	197	160	23,0	-	49,4
5SV30../D	5,5	132	1018	-	375	1018	817	-	993	-	168	-	214	300	28,1	-	65,7
5SV33../D	5,5	132	1093	-	375	1093	892	-	1068	-	168	-	214	300	29,5	-	67,1

**SERIA 5SV**

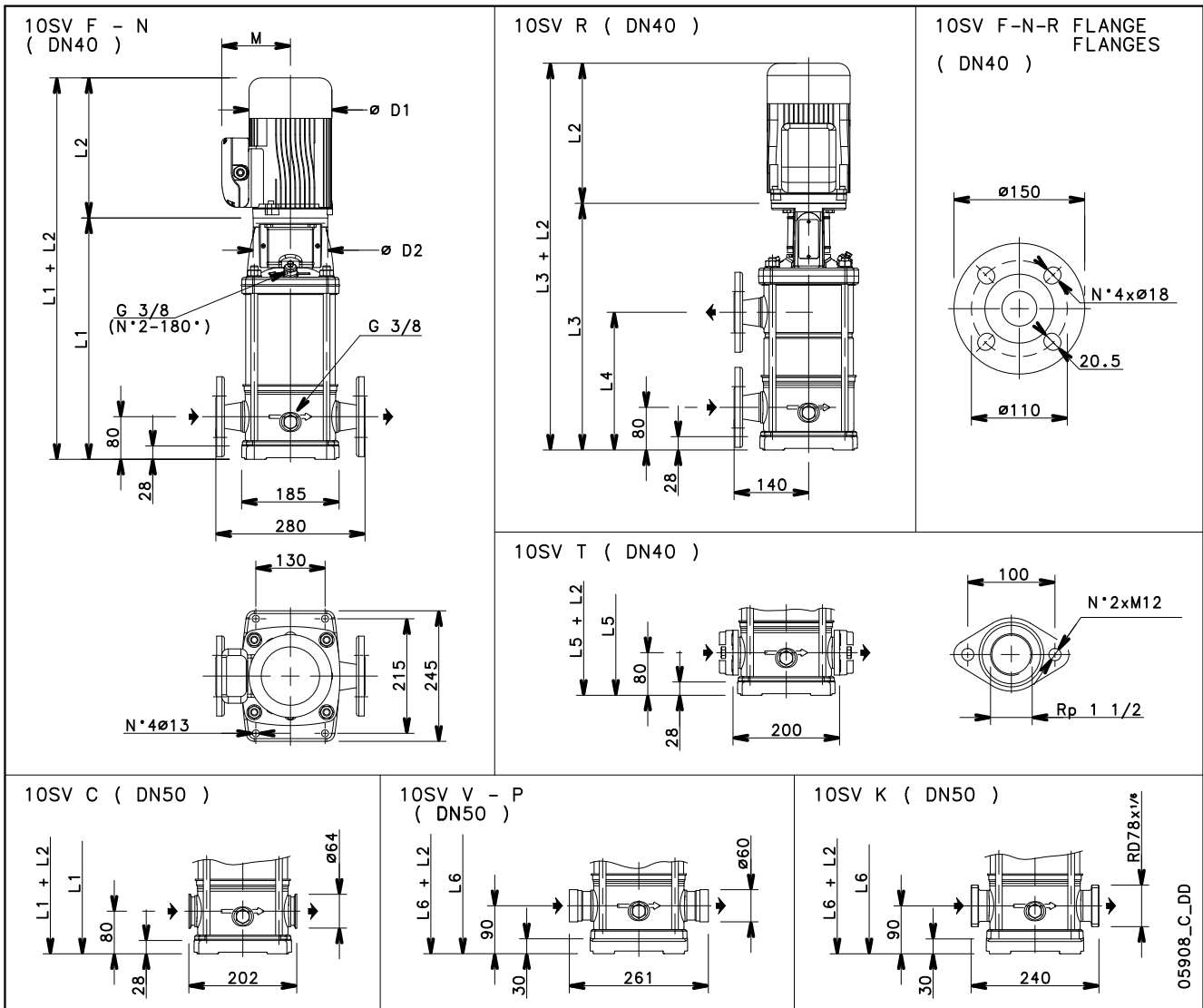
**CHARAKTERYSTYKA ROBOCZA Z SILNIKIEM 50 Hz, 2-BIEGUNOWYM**



Wartości te odpowiadają cieczom o gęstości  $\rho = 1,0 \text{ kg/dm}^3$  i lepkości kinematycznej  $\nu = 1 \text{ mm}^2/\text{s}$ .

**SERIA 10SV**

**WYMIARY I MASY URZĄDZEŃ Z SILNIKIEM 50 Hz, 2-BIEGUNOWYM**

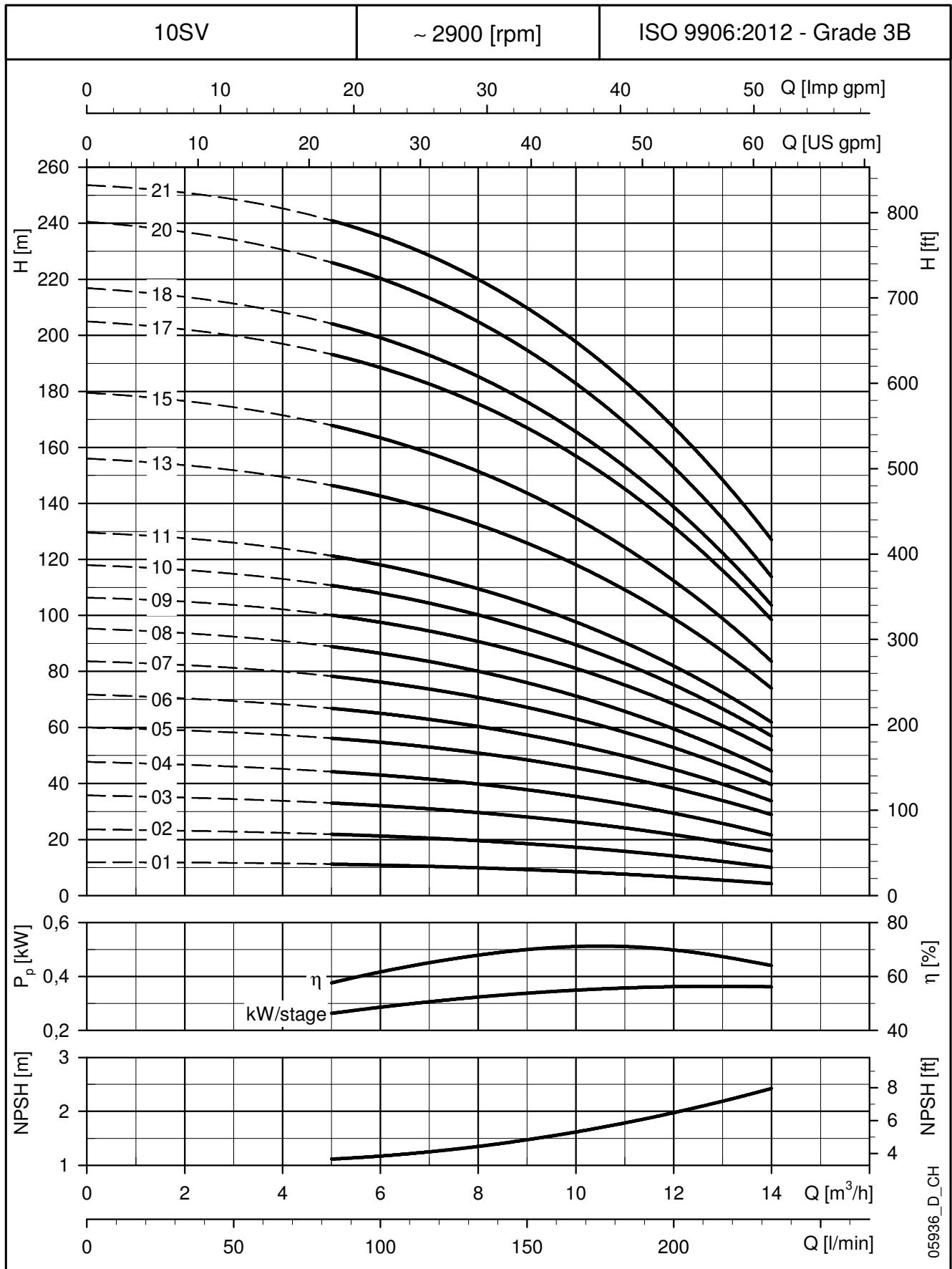


TYP POMPY	SILNIK		WYMIARY (mm)											MASA kg			
	kW	WIELKOŚĆ	L1	L2		L3	L4	L5	L6	M		D1		D2	POMPA ELEKTRYCZNA		
				1 ~	3 ~					1 ~	3 ~	1 ~	3 ~		POMPA	1 ~	3 ~
10SV01..D	0,75	80	357	263	263	-	-	357	367	137	129	155	155	120	14,2	24,0	24,0
10SV02..D	0,75	80	357	263	263	-	-	357	367	137	129	155	155	120	15,1	24,9	24,9
10SV03..D	1,1	80	389	263	263	-	-	389	399	137	129	155	155	120	16,1	27,6	27,6
10SV04..D	1,5	90	431	298	263	-	-	431	441	159	129	174	155	140	17,6	42,6	31,0
10SV05..D	2,2	90	463	-	298	463	259	463	473	-	134	-	174	140	18,5	-	36,7
10SV06..D	2,2	90	495	-	298	495	291	495	505	-	134	-	174	140	19,7	-	37,9
10SV07..D	3	100	537	-	298	537	323	537	547	-	134	-	174	160	21,5	-	42,5
10SV08..D	3	100	569	-	298	569	355	569	579	-	134	-	174	160	22,4	-	43,4
10SV09..D	4	112	601	-	319	601	387	601	611	-	154	-	197	160	23,3	-	49,7
10SV10..D	4	112	633	-	319	633	419	633	643	-	154	-	197	160	24,3	-	50,7
10SV11..D	4	112	665	-	319	665	451	665	675	-	154	-	197	160	25,2	-	52,0
10SV13..D	5,5	132	796	-	375	796	515	796	806	-	168	-	214	300	33,1	-	71,0
10SV15..D	5,5	132	860	-	375	860	579	-	870	-	168	-	214	300	35,0	-	73,0
10SV17..D	7,5	132	924	-	367	924	643	-	934	-	191	-	256	300	36,9	-	93,0
10SV18..D	7,5	132	956	-	367	956	675	-	966	-	191	-	256	300	37,8	-	94,0
10SV20..D	7,5	132	1020	-	367	1020	739	-	1030	-	191	-	256	300	39,6	-	96,0
10SV21..D	11	160	1082	-	428	1082	771	-	1092	-	191	-	256	350	42,2	-	113,0

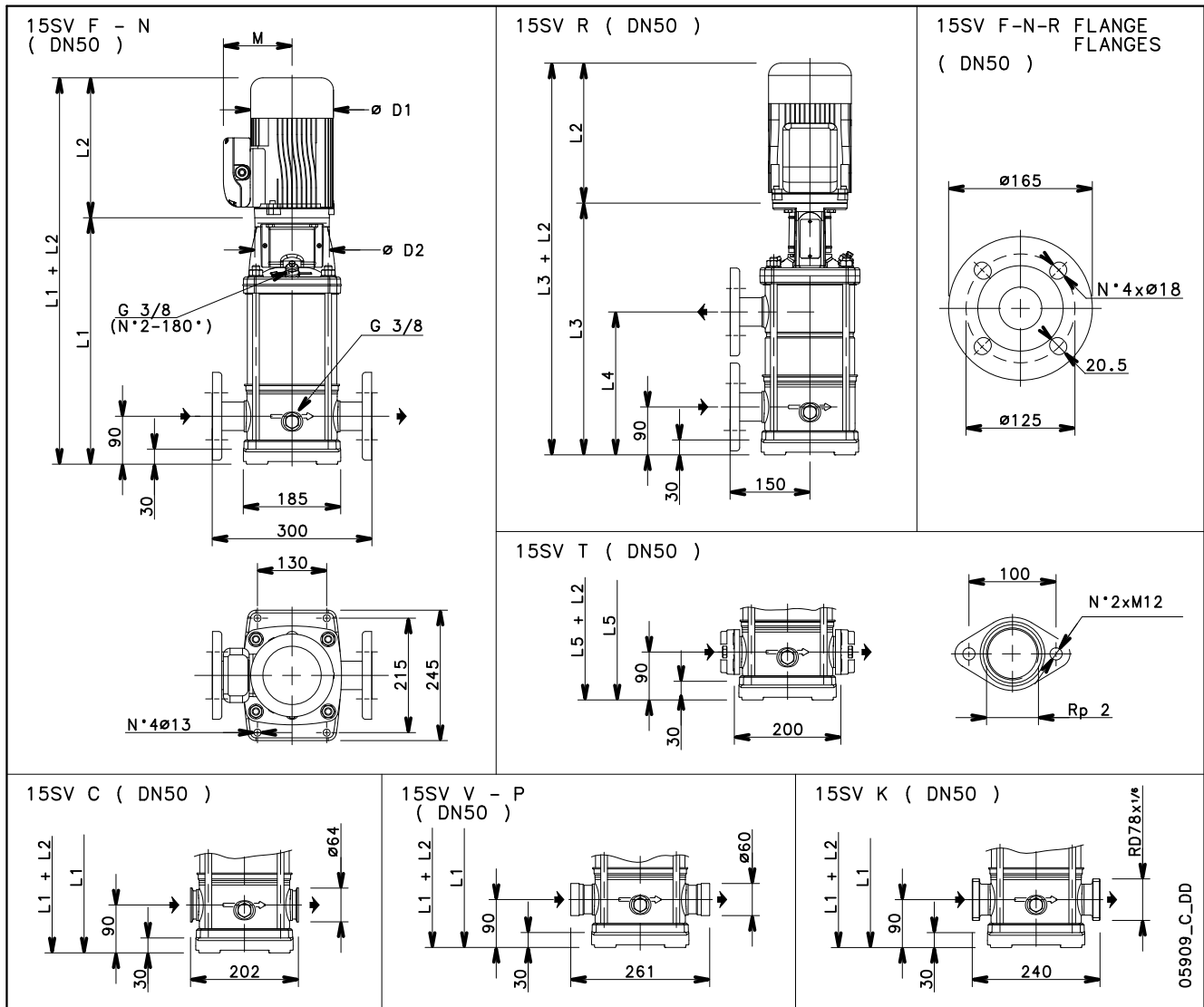


**SERIA 10SV**

**CHARAKTERYSTYKA ROBOCZA Z SILNIKIEM 50 Hz, 2-BIEGUNOWYM**



Wartości te odpowiadają cieczom o gęstości  $\rho = 1,0 \text{ kg/dm}^3$  i lepkości kinematycznej  $\nu = 1 \text{ mm}^2/\text{s}$ .

**SERIA 15SV**
**WYMIARY I MASY URZĄDZEŃ Z SILNIKIEM 50 Hz, 2-BIEGUNOWYM**


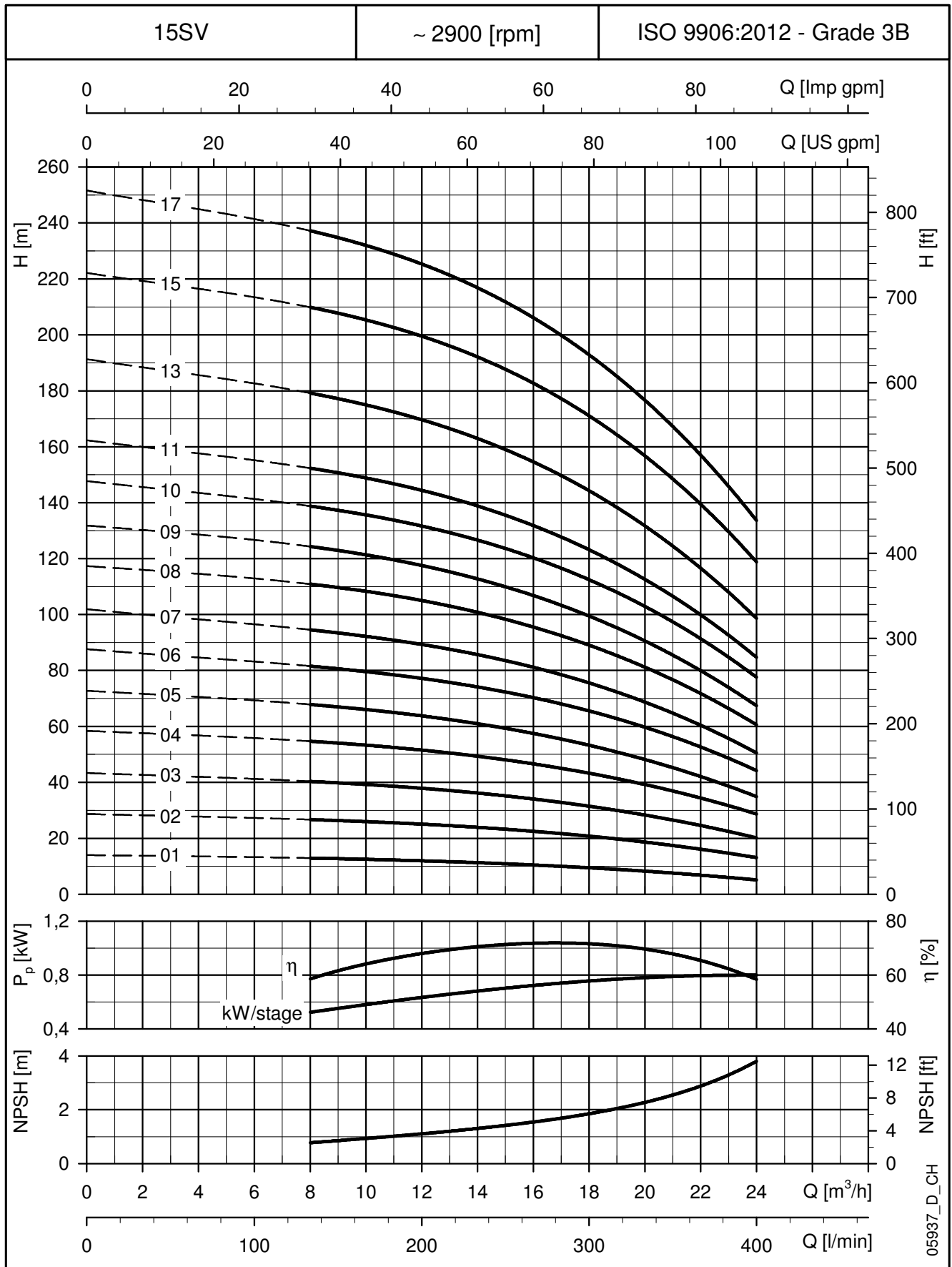
05909\_C\_DD

TYP POMPY	SILNIK		WYMIARY (mm)										MASA kg			
	kW	WIELKOŚĆ	L1	L2		L3	L4	L5	M		D1		D2	POMPA ELEKTRYCZNA		
				1~	3~				1~	3~	1~	3~		POMPA	1~	3~
15SV01../D	1,1	80	399	263	263	-	-	399	137	129	129	155	120	15,0	26,5	26,8
15SV02../D	2,2	90	409	-	298	-	-	409	-	134	-	174	140	16,8	-	34,7
15SV03../D	3	100	467	-	298	-	-	467	-	134	-	174	160	19,0	-	40,0
15SV04../D	4	112	515	-	319	515	301	515	-	154	-	197	160	20,3	-	46,8
15SV05../D	4	112	563	-	319	563	349	563	-	154	-	197	160	21,5	-	47,9
15SV06../D	5,5	132	678	-	375	678	397	678	-	168	-	214	300	28,9	-	67,0
15SV07../D	5,5	132	726	-	375	726	445	726	-	168	-	214	300	30,2	-	68,0
15SV08../D	7,5	132	774	-	367	774	493	774	-	191	-	256	300	31,5	-	88,0
15SV09../D	7,5	132	822	-	367	822	541	822	-	191	-	256	300	32,8	-	90,0
15SV10../D	11	160	900	-	428	900	589	900	-	191	-	256	350	37,0	-	108,0
15SV11../D	11	160	948	-	428	948	637	-	-	191	-	256	350	38,3	-	109,0
15SV13../D	11	160	1044	-	428	1044	733	-	-	191	-	256	350	41,0	-	112,0
15SV15../D	15	160	1140	-	494	1140	829	-	-	240	-	313	350	43,7	-	146,0
15SV17../D	15	160	1236	-	494	1236	925	-	-	240	-	313	350	46,7	-	149,0

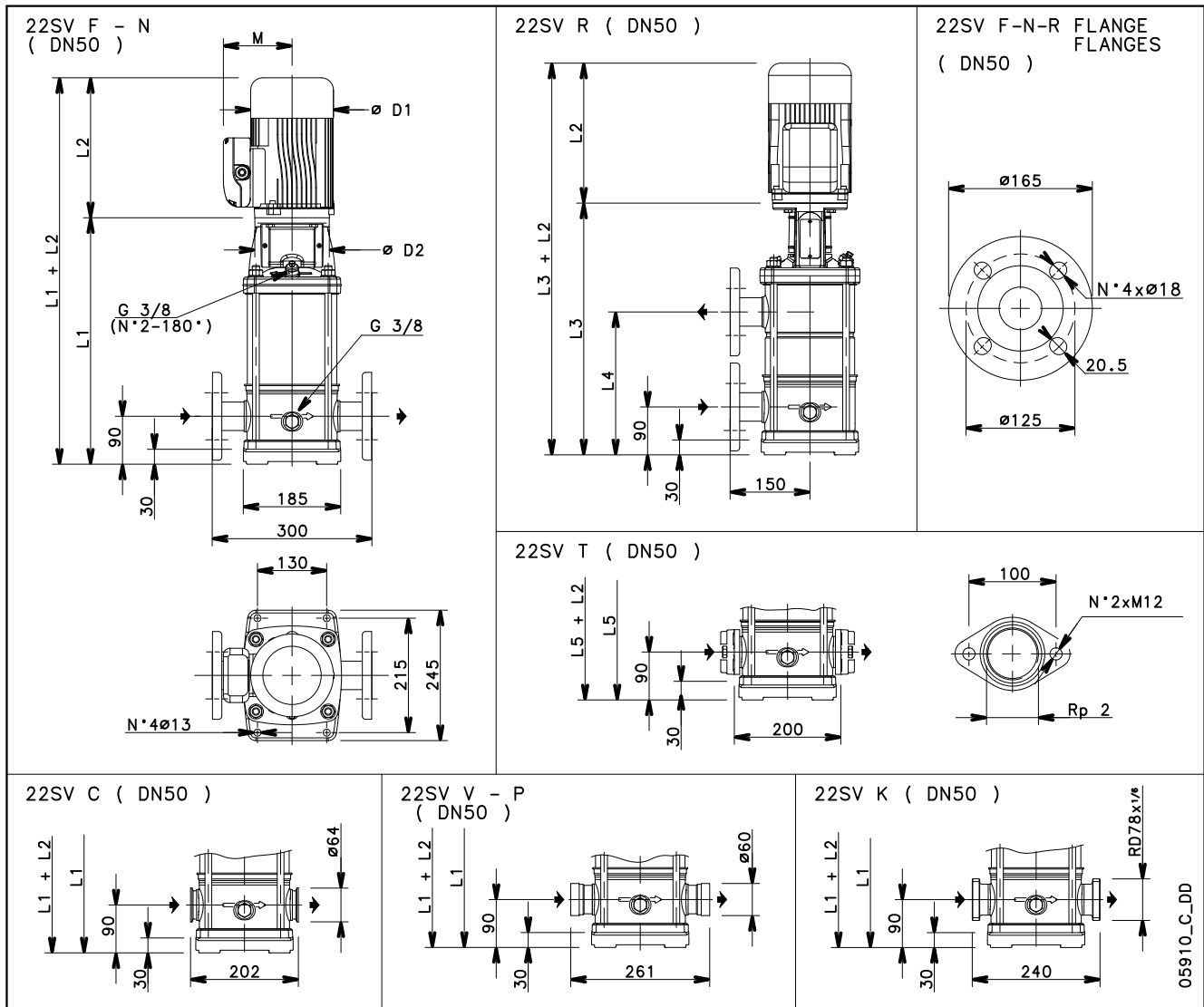
15sv-2p50-pl\_e\_td

**SERIA 15SV**

**CHARAKTERYSTYKA ROBOCZA Z SILNIKIEM 50 Hz, 2-BIEGUNOWYM**



Wartości te odpowiadają cieczom o gęstości  $\rho = 1,0 \text{ kg/dm}^3$  i lepkości kinematycznej  $\nu = 1 \text{ mm}^2/\text{s}$ .

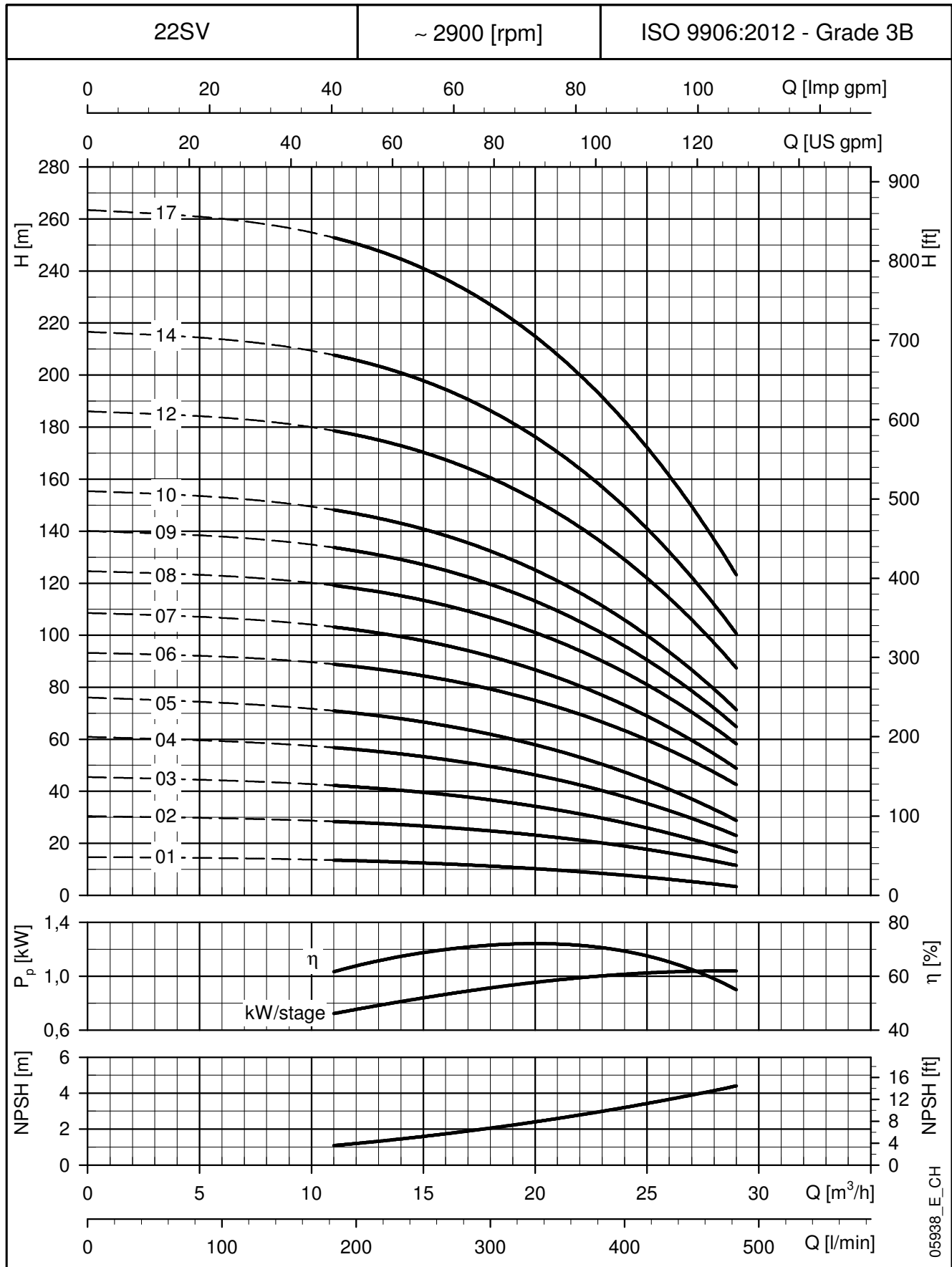
**SERIE 22SV**
**WYMIARY I MASY URZĄDZEŃ Z SILNIKIEM 50 Hz, 2-BIEGUNOWYM**


05910\_C\_DD

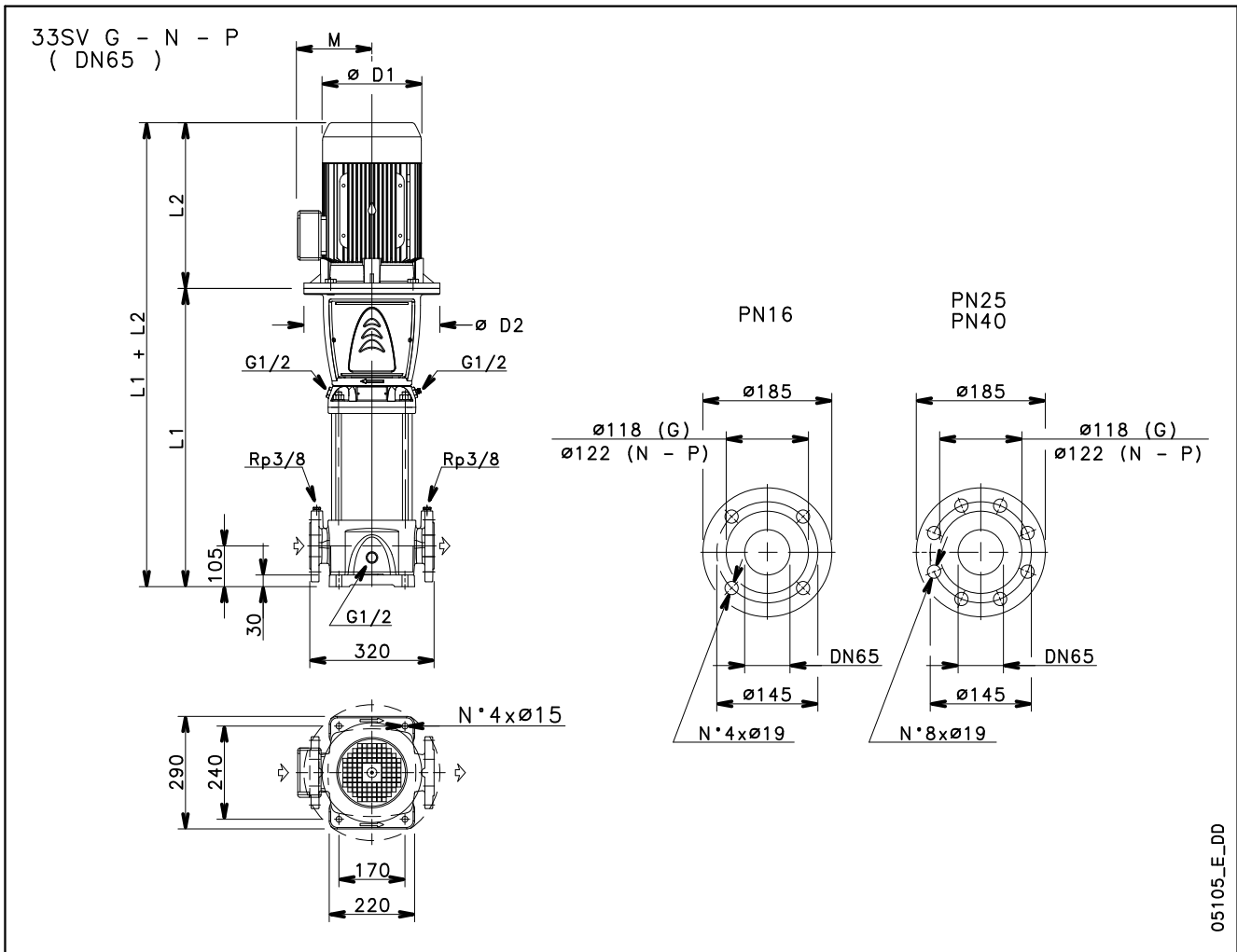
TYP POMPY	SILNIK		WYMIARY (mm)										MASA kg			
	KW	WIELKOŚĆ	L1	L2		L3	L4	L5	M		D1		D2	POMPA	POMPA ELEKTRYCZNA	
				1 ~	3 ~				1 ~	3 ~	1 ~	3 ~			1 ~	3 ~
22SV01../D	1,1	80	399	263	263	-	-	399	137	129	129	155	120	15,5	27,0	26,9
22SV02../D	2,2	90	409	-	298	-	-	409	-	134	-	174	140	17,2	-	35,4
22SV03../D	3	100	467	-	298	-	-	467	-	134	-	174	160	19,4	-	40,4
22SV04../D	4	112	515	-	319	515	301	515	-	154	-	197	160	20,7	-	47,1
22SV05../D	5,5	132	630	-	375	630	349	630	-	168	-	214	300	26,7	-	65,0
22SV06../D	7,5	132	678	-	367	678	397	678	-	191	-	256	300	28,0	-	84,0
22SV07../D	7,5	132	726	-	367	726	445	726	-	191	-	256	300	29,3	-	86,0
22SV08../D	11	160	804	-	428	804	493	804	-	191	-	256	350	33,1	-	104,0
22SV09../D	11	160	852	-	428	852	541	852	-	191	-	256	350	34,4	-	105,0
22SV10../D	11	160	900	-	428	900	589	900	-	191	-	256	350	35,8	-	107,0
22SV12../D	15	160	996	-	494	996	685	-	-	240	-	313	350	38,4	-	141,0
22SV14../D	15	160	1092	-	494	1092	781	-	-	240	-	313	350	41,1	-	144,0
22SV17../D	18,5	160	1236	-	494	1236	925	-	-	240	-	313	350	45,1	-	156,0

**SERIE 22SV**

**CHARAKTERYSTYKA ROBOCZA Z SILNIKIEM 50 Hz, 2-BIEGUNOWYM**



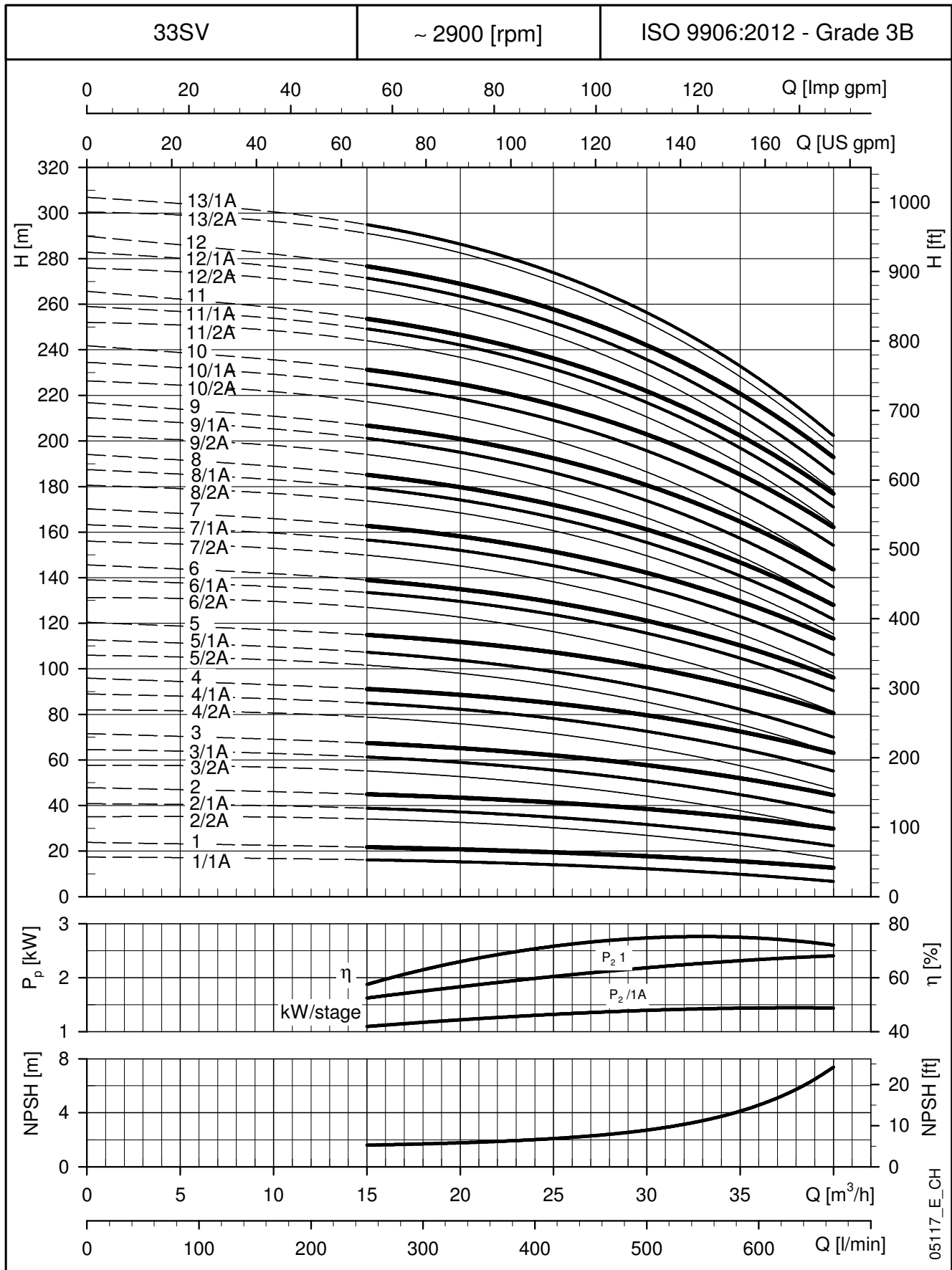
Wartości te odpowiadają cieczom o gęstości  $\rho = 1,0 \text{ kg/dm}^3$  i lepkości kinematycznej  $\nu = 1 \text{ mm}^2/\text{s}$ .

**SERIA 33SV**
**WYMIARY I MASY URZĄDZEŃ Z SILNIKIEM 50 Hz, 2-BIEGUNOWYM**


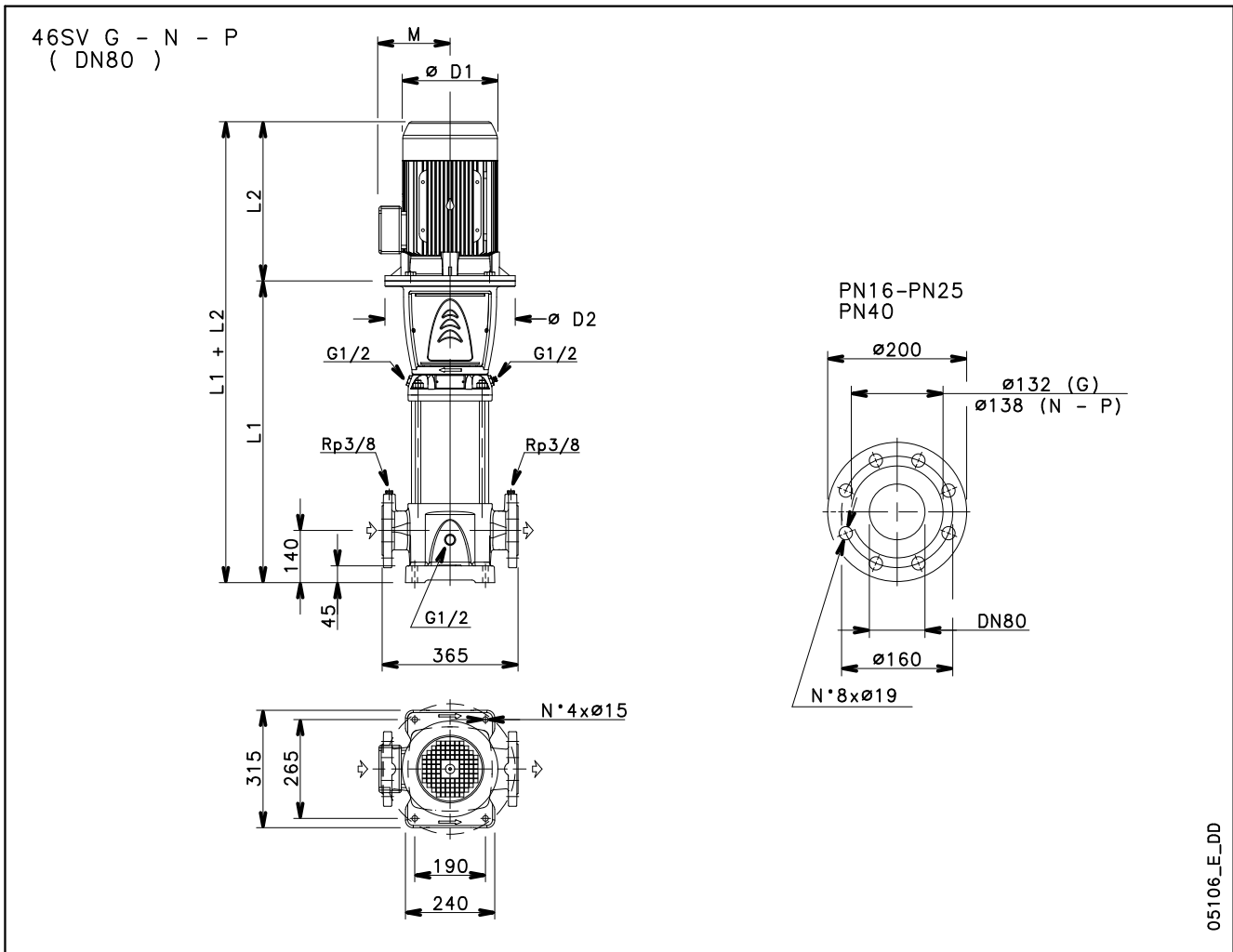
TYP POMPY	SILNIK		WYMIARY (mm)						MASA kg	
	kW	WIELKOŚĆ	L1	L2	D1	D2	M	PN	POMPA	POMPA ELEKTRYCZNA
33SV1/1A../D	2,2	90	489	298	174	164	134	16	52	73
33SV1../D	3	100	489	298	174	164	134	16	52	73
33SV2/2A../D	4	112	564	319	197	164	154	16	56	82,5
33SV2/1A../D	4	112	564	319	197	164	154	16	56	82,5
33SV2../D	5,5	132	584	375	214	300	168	16	61	98,5
33SV3/2A../D	5,5	132	659	375	214	300	168	16	65	103
33SV3/1A../D	7,5	132	659	367	256	300	191	16	65	121
33SV3../D	7,5	132	659	367	256	300	191	16	65	121
33SV4/2A../D	7,5	132	734	367	256	300	191	16	69	125
33SV4/1A../D	11	160	769	428	256	350	191	16	73	143
33SV4../D	11	160	769	428	256	350	191	16	73	143
33SV5/2A../D	11	160	844	428	256	350	191	16	77	147
33SV5/1A../D	11	160	844	428	256	350	191	16	77	147
33SV5../D	15	160	844	494	313	350	240	16	77	179
33SV6/2A../D	15	160	919	494	313	350	240	16	81	183
33SV6/1A../D	15	160	919	494	313	350	240	25	81	183
33SV6../D	15	160	919	494	313	350	240	25	81	183
33SV7/2A../D	15	160	994	494	313	350	240	25	84	186
33SV7/1A../D	18,5	160	994	494	313	350	240	25	84	195
33SV7../D	18,5	160	994	494	313	350	240	25	84	195
33SV8/2A../D	18,5	160	1069	494	313	350	240	25	88	199
33SV8/1A../D	18,5	160	1069	494	313	350	240	25	88	199
33SV8../D	22	180	1069	494	313	350	240	25	89	210
33SV9/2A../D	22	180	1144	494	313	350	240	25	93	214
33SV9/1A../D	22	180	1144	494	313	350	240	25	93	214
33SV9../D	22	180	1144	494	313	350	240	25	93	214
33SV10/2A../D	22	180	1219	494	313	350	240	25	97	218
33SV10/1A../E	30	200	1219	671	408	400	285	25	104	312
33SV10../E	30	200	1219	671	408	400	285	25	104	312
33SV11/2A../E	30	200	1294	671	408	400	285	40	118	326
33SV11/1A../E	30	200	1294	671	408	400	285	40	118	326
33SV11../E	30	200	1294	671	408	400	285	40	118	326
33SV12/2A../E	30	200	1369	671	408	400	285	40	122	330
33SV12/1A../E	30	200	1369	671	408	400	285	40	122	330
33SV12../E	30	200	1369	671	408	400	285	40	122	330
33SV13/2A../E	30	200	1444	671	408	400	285	40	127	335
33SV13/1A../E	30	200	1444	671	408	400	285	40	127	335

**SERIA 33SV**

**CHARAKTERYSTYKA ROBOCZA Z SILNIKIEM 50 Hz, 2-BIEGUNOWYM**



Wartości te odpowiadają cieczom o gęstości  $\rho = 1,0 \text{ kg/dm}^3$  i lepkości kinematycznej  $\nu = 1 \text{ mm}^2/\text{s}$ .

**SERIA 46SV**
**WYMIARY I MASY URZĄDZEŃ Z SILNIKIEM 50 Hz, 2-BIEGUNOWYM**


05106\_E\_DD

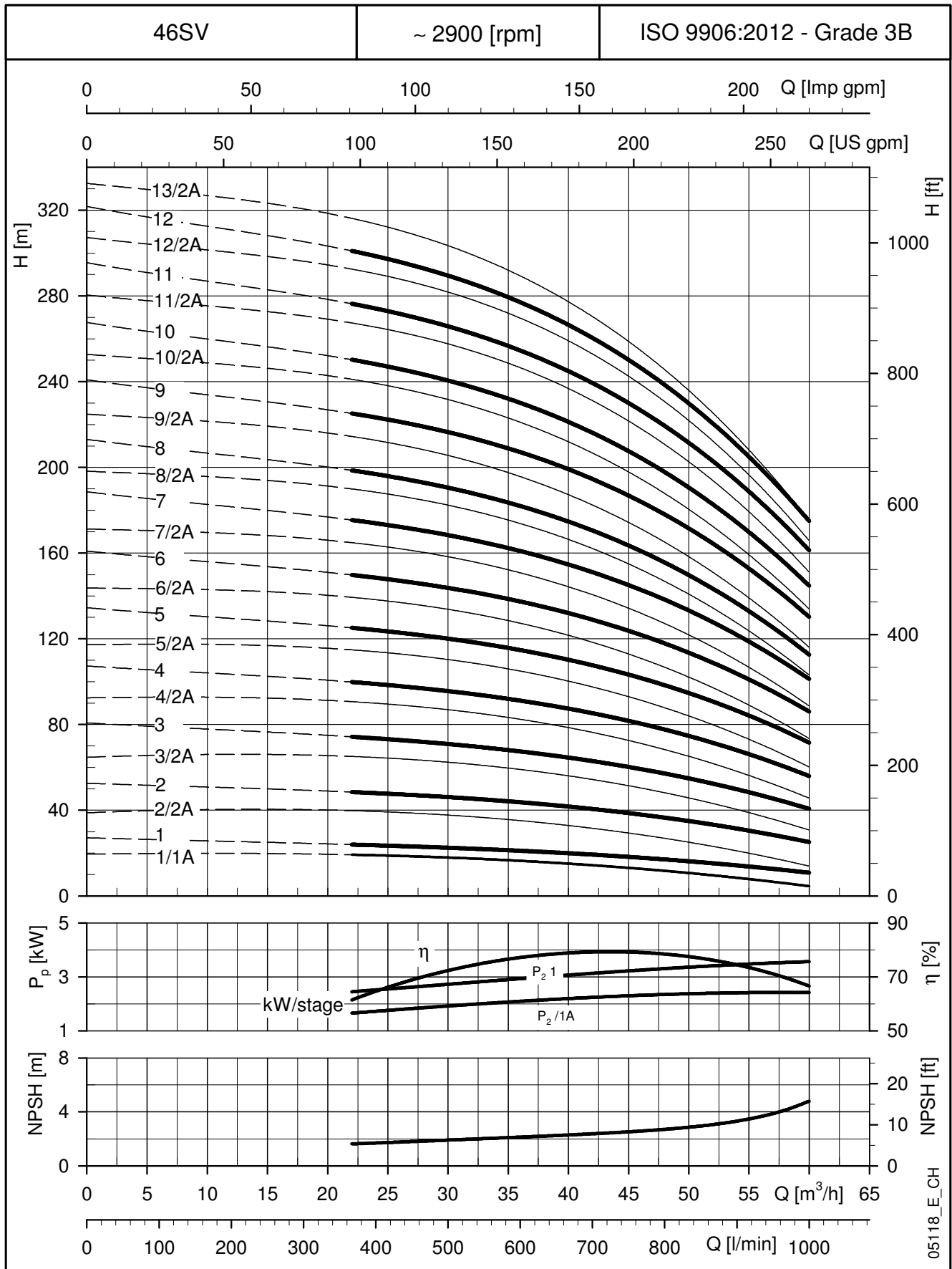
TYP POMPY	SILNIK		WYMIARY (mm)						MASA kg	
	kW	WIELKOŚĆ	L1	L2	D1	D2	M	PN	POMPA	POMPA ELEKTRYCZNA
46SV1/1A../D	3	100	529	298	174	164	134	16	58	79
46SV1../D	4	112	529	319	197	164	154	16	58	84,5
46SV2/2A../D	5,5	132	624	375	214	300	168	16	66	104
46SV2../D	7,5	132	624	367	256	300	191	16	66	122
46SV3/2A../D	11	160	734	428	256	350	191	16	74	144
46SV3../D	11	160	734	428	256	350	191	16	74	144
46SV4/2A../D	15	160	809	494	313	350	240	16	78	180
46SV4../D	15	160	809	494	313	350	240	16	78	180
46SV5/2A../D	18,5	160	884	494	313	350	240	16	82	193
46SV5../D	18,5	160	884	494	313	350	240	16	82	193
46SV6/2A../D	22	180	959	494	313	350	240	25	87	208
46SV6../D	22	180	959	494	313	350	240	25	87	208
46SV7/2A../E	30	200	1034	671	408	400	285	25	97	305
46SV7../E	30	200	1034	671	408	400	285	25	97	305
46SV8/2A../E	30	200	1109	671	408	400	285	25	101	309
46SV8../E	30	200	1109	671	408	400	285	25	101	309
46SV9/2A../E	30	200	1184	671	408	400	285	25	105	313
46SV9../E	37	200	1184	671	408	400	285	25	105	329
46SV10/2A../E	37	200	1259	671	408	400	285	40	114	338
46SV10../E	37	200	1259	671	408	400	285	40	114	338
46SV11/2A../E	45	225	1334	701	460	450	309	40	126	418
46SV11../E	45	225	1334	701	460	450	309	40	126	418
46SV12/2A../E	45	225	1409	701	460	450	309	40	131	423
46SV12../E	45	225	1409	701	460	450	309	40	131	423
46SV13/2A../E	45	225	1484	701	460	450	309	40	135	427

46sv-2p50-pl\_f\_td

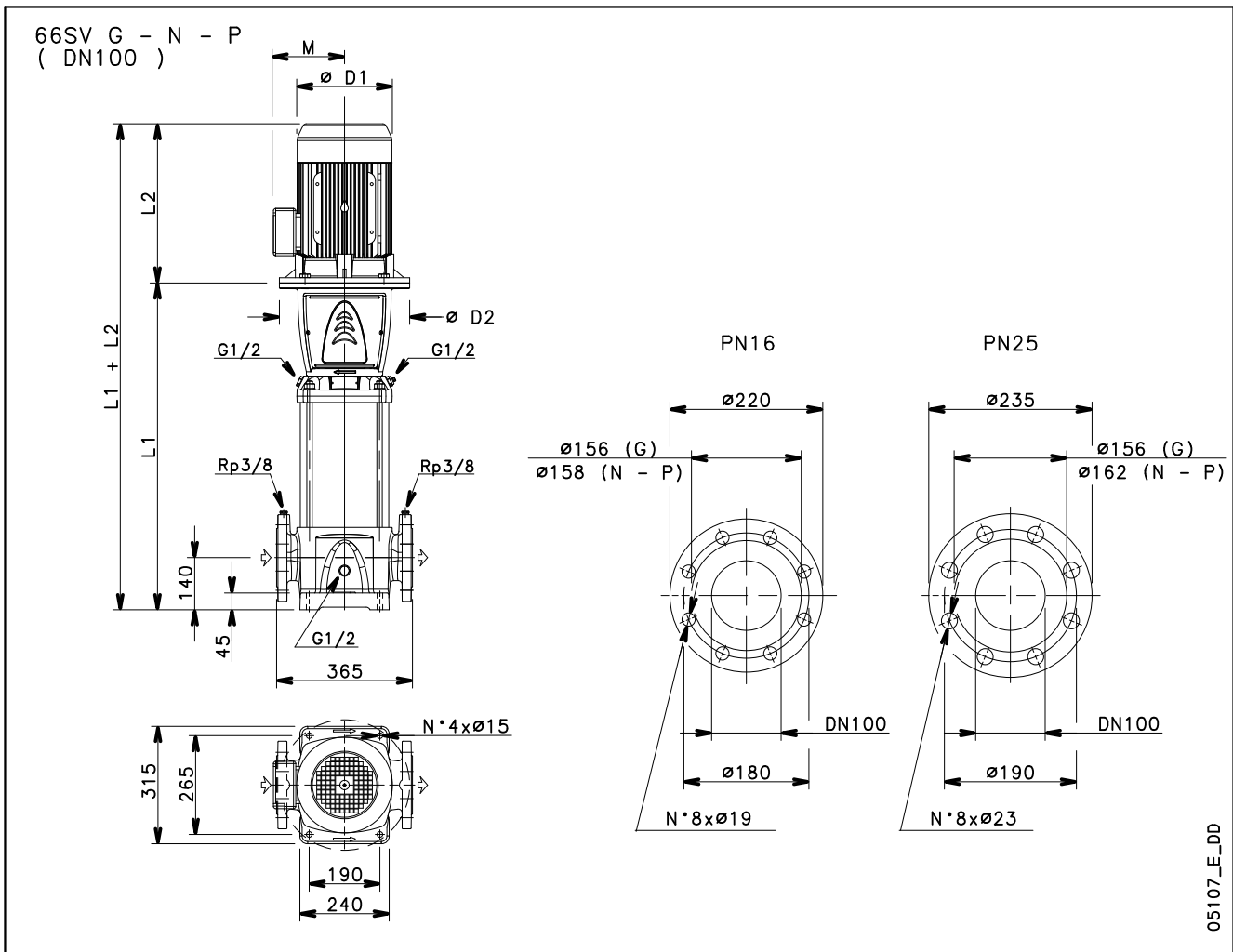


**SERIA 46SV**

**CHARAKTERYSTYKA ROBOCZA Z SILNIKIEM 50 Hz, 2-BIEGUNOWYM**



Wartości te odpowiadają cieczom o gęstości  $\rho = 1,0 \text{ kg/dm}^3$  i lepkości kinematycznej  $\nu = 1 \text{ mm}^2/\text{s}$ .

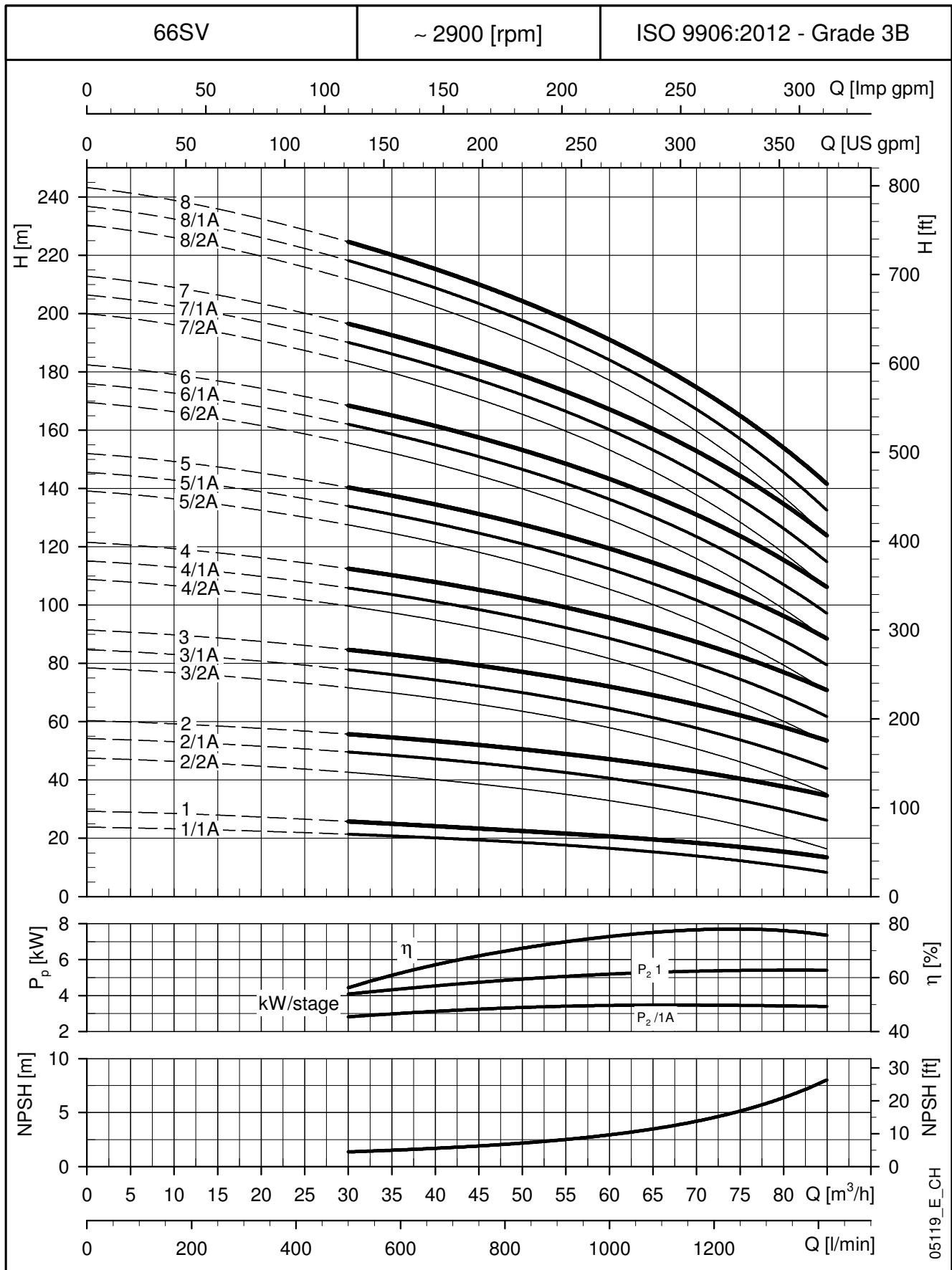
**SERIA 66SV**
**WYMIARY I MASY URZĄDZEŃ Z SILNIKIEM 50 Hz, 2-BIEGUNOWYM**


05107\_E\_DD

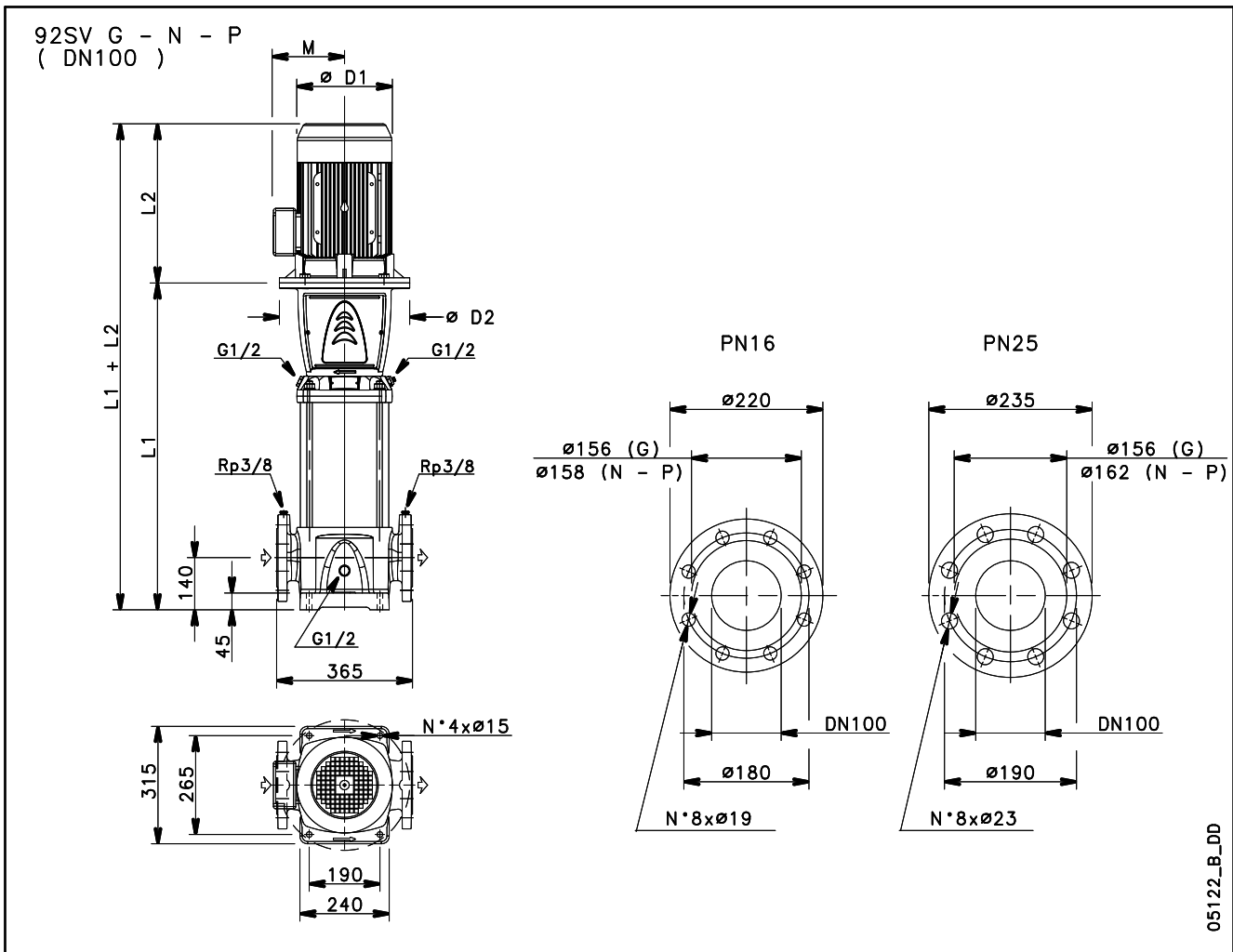
TYP POMPY	SILNIK		WYMIARY (mm)						MASA kg	
	kW	WIELKOŚĆ	L1	L2	D1	D2	M	PN	POMPA	POMPA ELEKTRYCZNA
66SV1/1A../D	4	112	554	319	197	164	154	16	66	92,5
66SV1../D	5,5	132	574	375	214	300	168	16	72	110
66SV2/2A../D	7,5	132	664	367	256	300	191	16	77	133
66SV2/1A../D	11	160	699	428	256	350	191	16	81	151
66SV2../D	11	160	699	428	256	350	191	16	81	151
66SV3/2A../D	15	160	789	494	313	350	240	16	86	188
66SV3/1A../D	15	160	789	494	313	350	240	16	86	188
66SV3../D	18,5	160	789	494	313	350	240	16	86	197
66SV4/2A../D	18,5	160	879	494	313	350	240	16	92	203
66SV4/1A../D	22	180	879	494	313	350	240	16	93	214
66SV4../D	22	180	879	494	313	350	240	16	93	214
66SV5/2A../E	30	200	969	671	408	400	285	16	105	313
66SV5/1A../E	30	200	969	671	408	400	285	16	105	313
66SV5../E	30	200	969	671	408	400	285	16	105	313
66SV6/2A../E	30	200	1059	671	408	400	285	25	113	321
66SV6/1A../E	30	200	1059	671	408	400	285	25	113	321
66SV6../E	37	200	1059	671	408	400	285	25	113	337
66SV7/2A../E	37	200	1149	671	408	400	285	25	118	342
66SV7/1A../E	37	200	1149	671	408	400	285	25	118	342
66SV7../E	45	225	1149	700,5	460	450	309	25	122	414
66SV8/2A../E	45	225	1239	700,5	460	450	309	25	127	419
66SV8/1A../E	45	225	1239	700,5	460	450	309	25	127	419
66SV8../E	45	225	1239	701	460	450	309	25	127	419

**SERIA 66SV**

**CHARAKTERYSTYKA ROBOCZA Z SILNIKIEM 50 Hz, 2-BIEGUNOWYM**



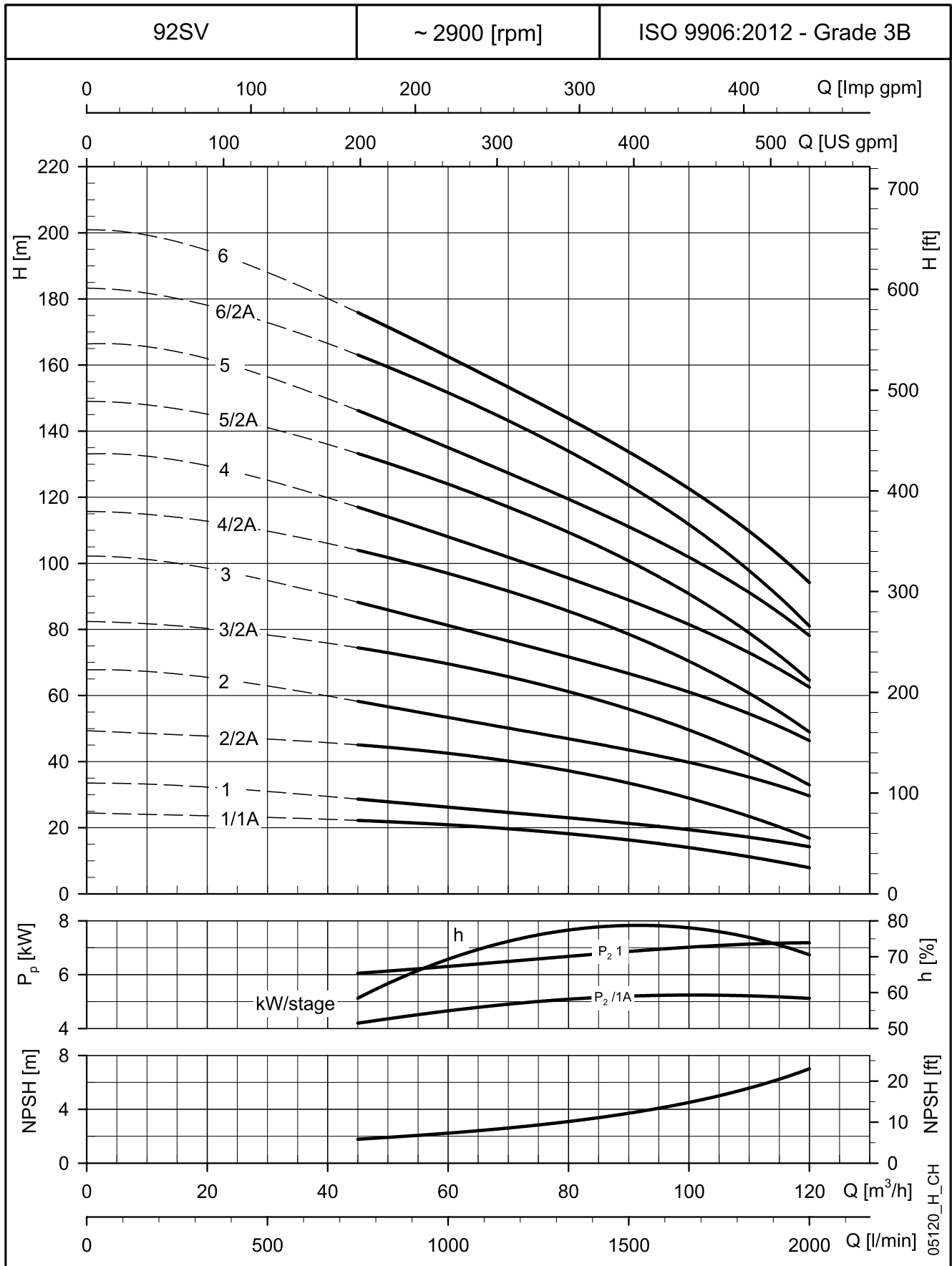
Wartości te odpowiadają cieczom o gęstości  $\rho = 1,0 \text{ kg/dm}^3$  i lepkości kinematycznej  $\nu = 1 \text{ mm}^2/\text{s}$ .

**SERIE 92SV**
**WYMIARY I MASY URZĄDZEŃ Z SILNIKIEM 50 Hz, 2-BIEGUNOWYM**


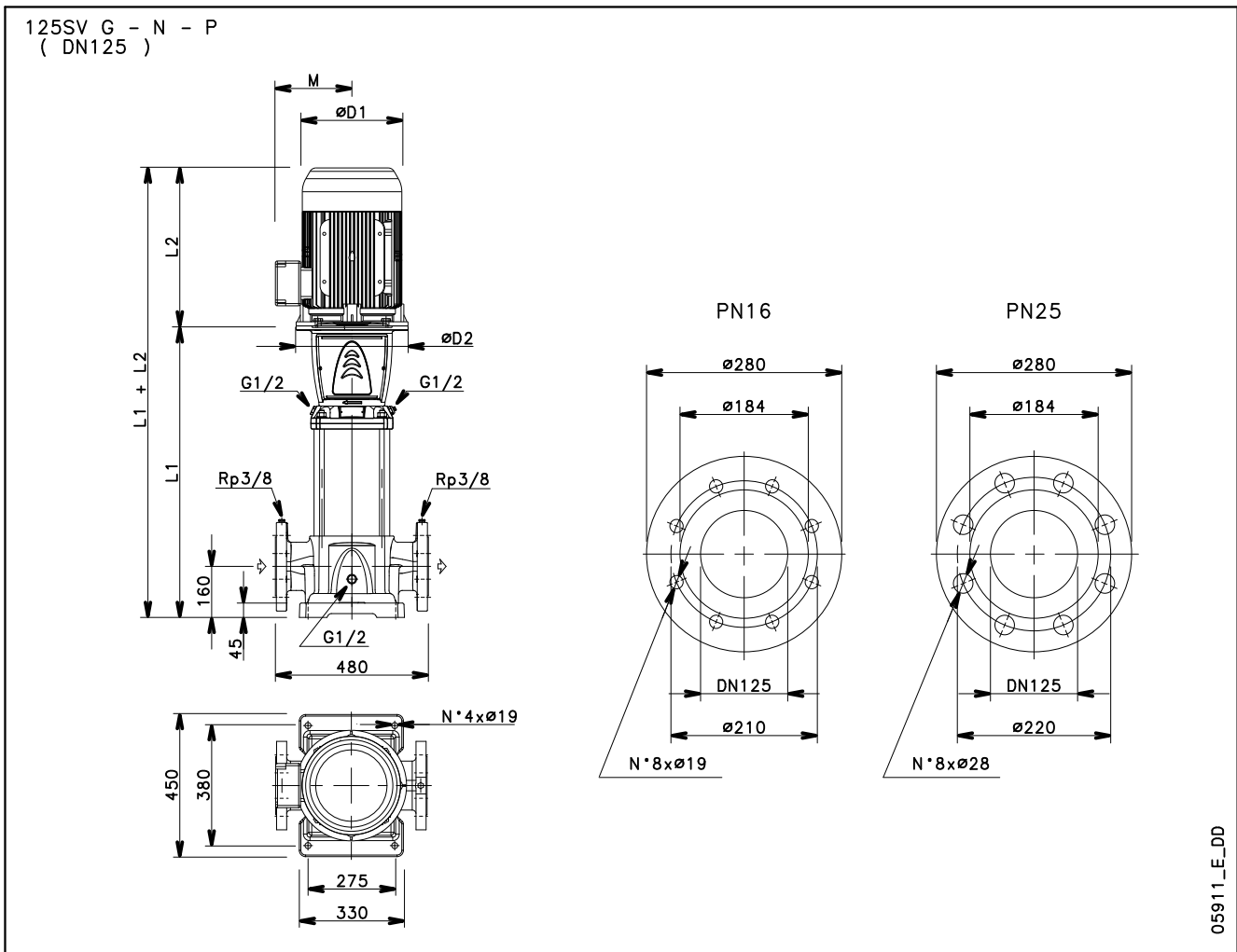
TYP POMPY	SILNIK		WYMIARY (mm)						MASA kg	
	kW	WIELKOŚĆ	L1	L2	D1	D2	M	PN	POMPA	POMPA ELEKTRYCZNA
92SV1/1A../D	5,5	132	574	375	214	300	168	16	71	109
92SV1../D	7,5	132	574	367	256	300	191	16	71	127
92SV2/2A../D	11	160	699	428	256	350	191	16	80	150
92SV2../D	15	160	699	494	313	350	240	16	80	182
92SV3/2A../D	18,5	160	789	494	313	350	240	16	86	197
92SV3../D	22	180	789	494	313	350	240	16	87	208
92SV4/2A../E	30	200	879	671	408	400	285	16	99	307
92SV4../E	30	200	879	671	408	400	285	16	99	307
92SV5/2A../E	37	200	969	671	408	400	285	25	107	331
92SV5../E	37	200	969	671	408	400	285	25	107	331
92SV6/2A../E	45	225	1059	701	460	450	309	25	116	408
92SV6../E	45	225	1059	701	460	450	309	25	116	408

**SERIE 92SV**

**CHARAKTERYSTYKA ROBOCZA Z SILNIKIEM 50 Hz, 2-BIEGUNOWYM**



Wartości te odpowiadają cieczom o gęstości  $\rho = 1,0 \text{ kg/dm}^3$  i lepkości kinematycznej  $\nu = 1 \text{ mm}^2/\text{s}$ .

**SERIA 125SV**
**WYMIARY I MASY URZĄDZEŃ Z SILNIKIEM 50 Hz, 2-BIEGUNOWYM**


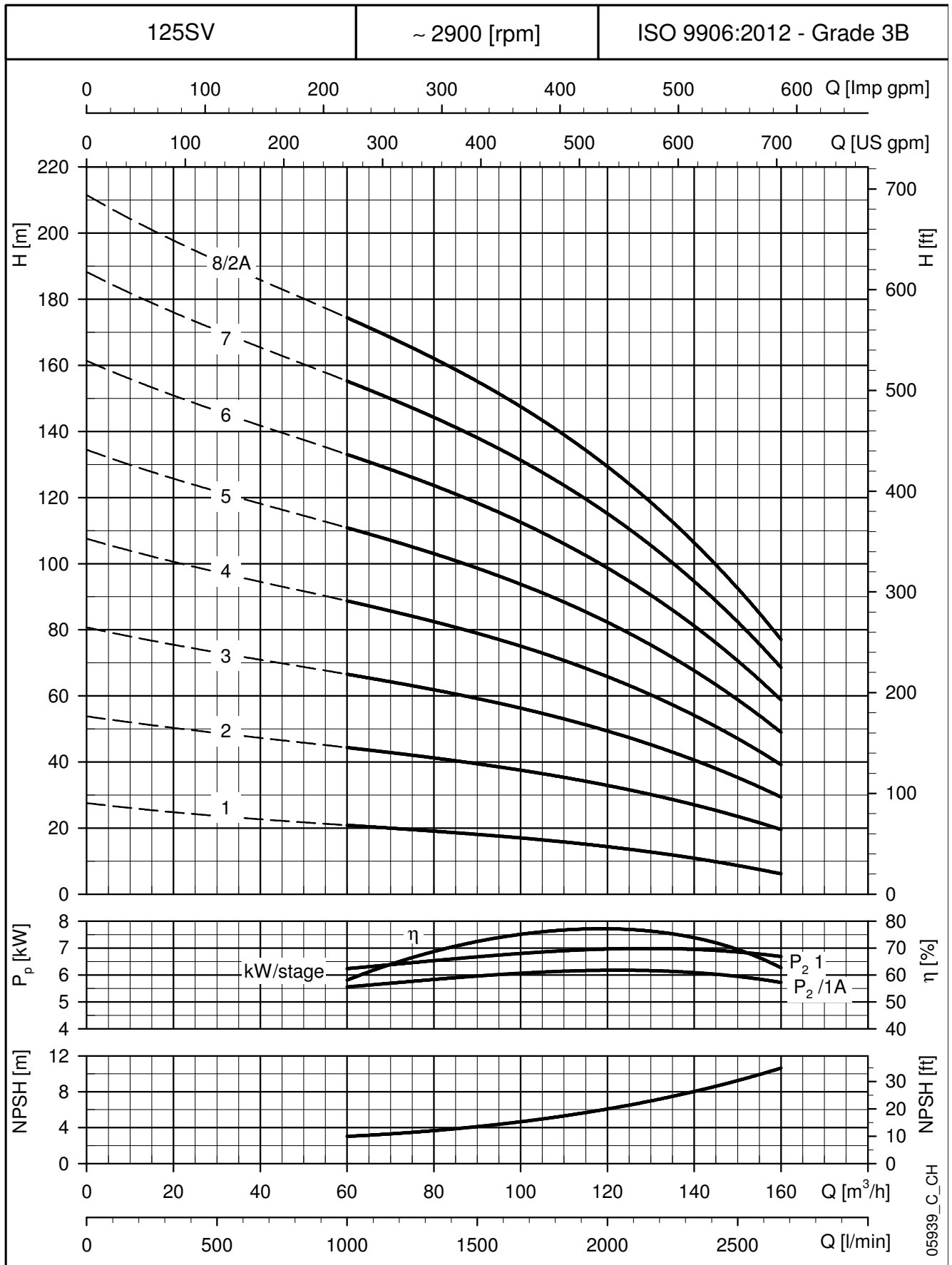
05911\_E\_DD

TYP POMPY	SILNIK		WYMIARY (mm)						MASA kg	
	kW	WIELKOŚĆ	L1	L2	D1	D2	M	PN	POMPA	POMPA ELEKTRYCZNA
125SV1../D	7,5	132	693	367	256	300	191	16	116	172
125SV2../D	15	160	878	494	313	350	240	16	131	233
125SV3../D	22	180	1028	494	313	350	240	16	143	265
125SV4../E	30	200	1178	671	408	400	285	16	161	369
125SV5../E	37	200	1328	671	408	400	285	16	172	396
125SV6../E	45	225	1478	701	460	450	309	16	187	479
125SV7../E	55	250	1658	767	502	550	362	25	216	658
125SV8/2A../E	55	250	1808	767	502	550	362	25	229	671

125sv-2p50-pl\_e\_td

**SERIA 125SV**

**CHARAKTERYSTYKA ROBOCZA Z SILNIKIEM 50 Hz, 2-BIEGUNOWYM**



Wartości te odpowiadają cieczom o gęstości  $\rho = 1,0 \text{ kg/dm}^3$  i lepkości kinematycznej  $\nu = 1 \text{ mm}^2/\text{s}$ .





**e-SVE:  
WERSJA Z  
NAPĘDEM I  
SILNIKIEM Z  
MAGNESAMI  
TRWAŁYMI  
(NAPĘD e-SM)**

## SERIA e-SVE (e-SV SMART)

### Informacje ogólne i kontekst

Zapotrzebowanie na inteligentne, niewielkie i wysoko wydajne systemy pompowania wzrasta w każdej branży: w budownictwie, przemyśle, rolnictwie i usługach budowlanych.

Dlatego Lowara opracowała serię e-SV Smart: zintegrowany, inteligentny układ pompowania z silnikiem z magnesami trwałymi i napędem elektronicznym (poziom wydajności IE5).

Wbudowany układ sterowania, w połączeniu z wysoką sprawnością, mocą i wydajnością silnika i hydrauliki, zapewnia zadziwiająco niskie koszty eksploatacji. Użytkownicy mogą również liczyć na elastyczność, dokładność i bardzo niewielkie wymiary.

### Oszczędności

Układy elektroniczne i silnik z magnesami trwałymi to elementy o wysokiej wydajności, które minimalizują straty mocy i przenoszą maksymalną ilość energii na części hydrauliczne pompy.

Doskonały układ sterowania z wbudowanym mikroprocesorem reguluje prędkość obrotową silnika zgodnie z wymaganym punktem pracy pompy lub wymaganiami układu.

To z kolei obniża zużycie energii elektrycznej w zależności od niezbędnych warunków roboczych.

W ten sposób powstają istotne oszczędności, szczególnie w układach o zmiennym zapotrzebowaniu na pracę pomp.

### Elastyczność

Dzięki niewielkim wymiarom, niskim stratom i ulepszonej regulacji seria e-SV Smart to doskonały wybór do zastosowań i układów, w których zwykle stosuje się pompy o stałej prędkości. Seria e-SV Smart umożliwia łatwą integrację w pętlach sterowania i regulacji dzięki zgodności z wieloma dostępnymi protokołami komunikacyjnymi, w tym wejściami analogowymi i cyfrowymi.

Pompa jest wyposażona w czujnik ciśnienia.

### Łatwa eksploatacja i uruchomienie

Serię e-SV Smart wyposażono w intuicyjny interfejs, który prowadzi użytkownika przez instalację oraz w obszar praktyczny pomagający przy wykonywaniu połączeń.

Układ sterowania jest wbudowany, dlatego nie wymaga dodatkowej, zewnętrznej tablicy połączeń elektrycznych.

### Obszary zastosowania

- Instalacje wodociągowe w budynkach mieszkalnych
- Klimatyzacja
- Oczyszczalnie ścieków
- Instalacje przemysłowe

### Kod identyfikacyjny

Napięcie zasilające modeli e-SVE jest oznaczane za pomocą ostatnich znaków.

Przykład: 22SVE02F015P0M/2

**M/2** = 1x208-240 V

**T/4** = 3x380-460 V

**T/5** = 3x208-240/380-460 V

### Układ e-SM

- Zasilanie jednofazowe:  
208-240 V +/- 10%, 50/60 Hz
- Zasilanie trójfazowe:
  - od 0,37 kW do 1,5 kW:  
208-240 / 380-460 V +/- 10%, 50/60 Hz
  - 2,2 kW: 380-460 V +/- 10%, 50/60 Hz
- Moc do 2,2 kW
- Stopień ochrony IP 55
- Możliwość podłączenia maksymalnie 3 pomp e-SV Smart



### Pompa

- Natężenie przepływu: do 30 m<sup>3</sup>/h
- Wysokość podnoszenia: do 235 m
- Temperatura cieczy pompowanej: do +120°C
- Maksymalne ciśnienie robocze 25 bar (PN 25)
- Działanie hydrauliczne zgodne z tolerancjami wyznaczonymi w normie ISO 9906:2012.
- Temperatura otoczenia: -20°C do +50°C bez pogarszania się parametrów

### Silnik

- Poziom wydajności IE5 (IEC TS 60034-30-2:2016)
- Synchroniczny silnik elektryczny z magnesami trwałymi, o konstrukcji zamkniętej, chłodzony powietrzem (TEFC)
- Klasa izolacji 155 (F)
- Wbudowane zabezpieczenie przeciążeniowe i blokowany wirnik z funkcją resetu automatycznego

### Rozporządzenia (UE) 2019/1781 i 2021/341

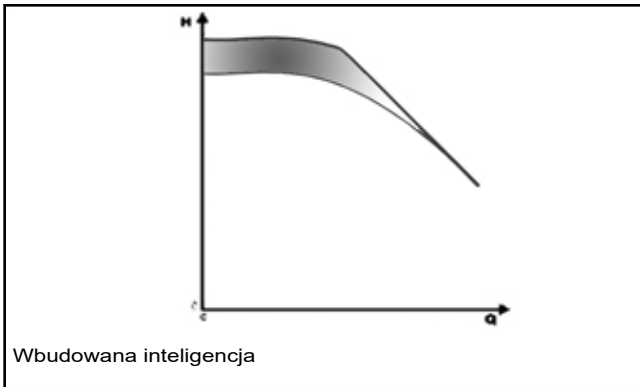
#### Załącznik I - punkt 4 (Informacje o produkcie)

Wymagania te nie dotyczą napędów o zmiennej prędkości, ponieważ są one zintegrowane z silnikami z magnesami trwałymi, które nie są objęte tymi samymi przepisami.

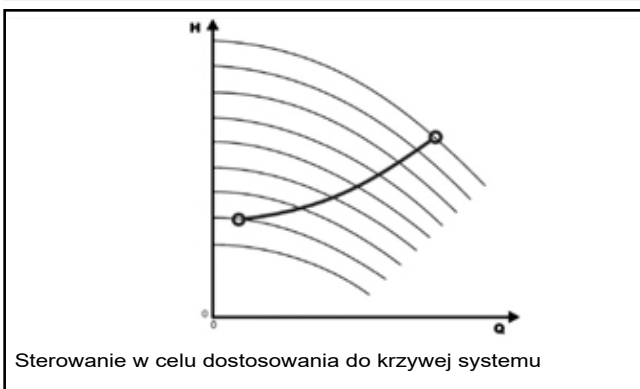
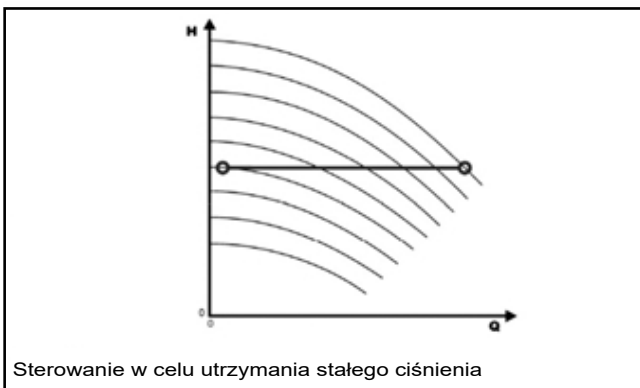
## SERIA e-SVE (e-SV SMART)

Serię e-SV Smart wyposażono w inteligentny układ sterowania optymalizujący działanie układu hydraulicznego i zapewniający minimalną ilość odpadów.




**Wbudowana inteligencja:** Elektroniczne sterowanie silnikiem umożliwia o 20% lepsze osiągi w porównaniu z równorzędnymi pompami o stałej prędkości (patrz obszar zaznaczony na wykresie „Wbudowana inteligencja”).

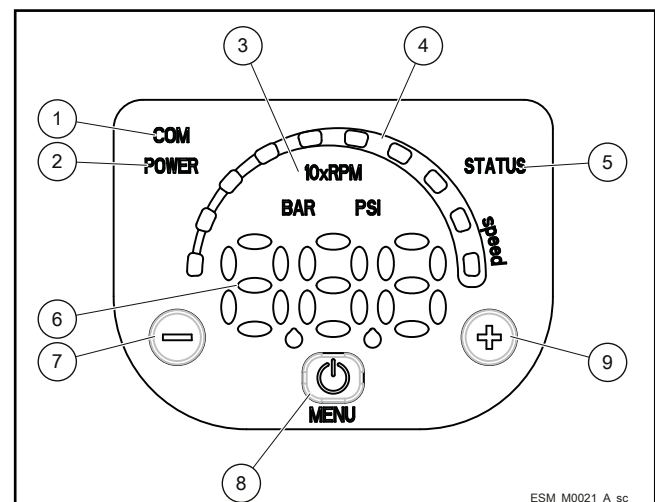


**Regulacja:** Jest możliwa zarówno przy ciśnieniu stałym, jak i zgodnie z krzywą charakterystyk układu opartą na preferencjach klienta. Inna opcja to regulacja sygnałem zewnętrznym lub przy zadanej prędkości obrotowej.

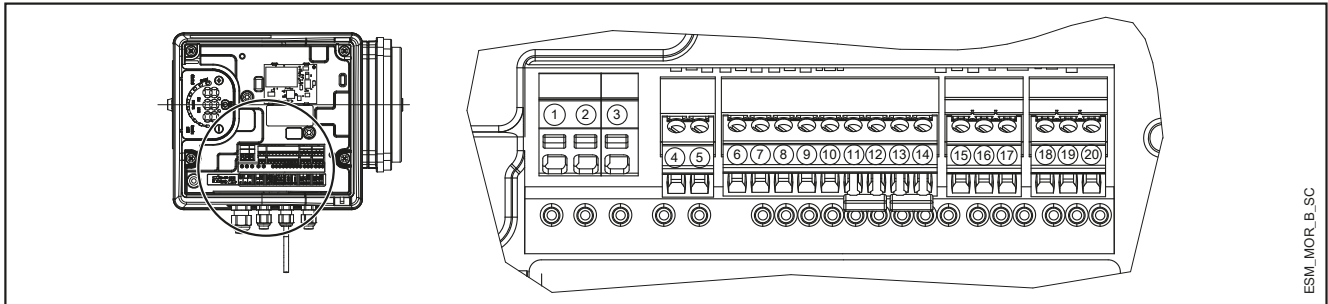


**Intuicyjny i prosty interfejs:** Urządzeniem można sterować za pomocą zaledwie trzech przycisków, korzystając z czytelnego wyświetlacza parametrów i alarmów przeznaczonego do wszechstronnej kontroli pracy układu.

- ① LED Communication
- ② Dioda LED włączonego zasilania
- ③ Diody LED jednostek pomiarów
- ④ Zespół diod LED obrotów
- ⑤ LED Status
- ⑥ Wyświetlacz cyfrowy
- ⑦  Przycisk zmniejszania
- ⑧  Przycisk wł./wył. i menu
- ⑨  Przycisk zwiększania



## SERIA e-SVE JEDNOFAZOWA PŁYTKA ZACISKKOWA

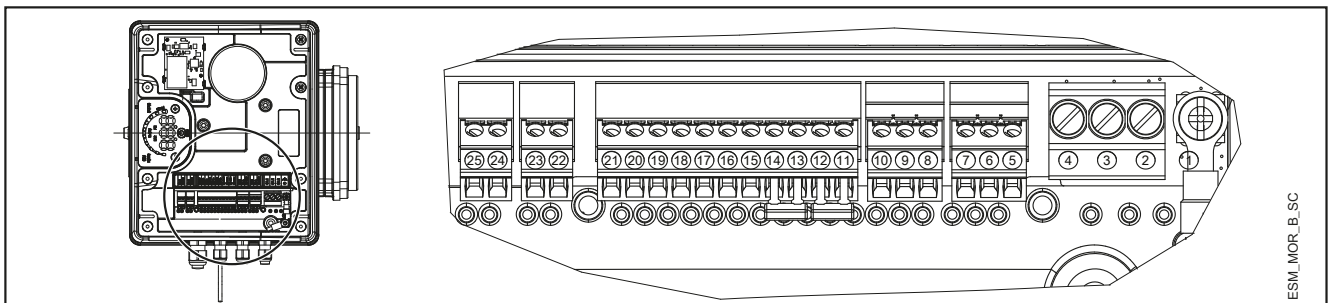


ESM\_MOR\_B\_SC

Nr	ELEMENT	OPIS
4	Sygnal błędu	COM - przekaźnik statusu błędu
5	Sygnal błędu	NO - przekaźnik statusu błędu
6	Dodatkowe napięcie zasilania	Zasilanie pomocnicze czujnika +15 V DC
7	Wejście analogowe 0-10 V	Wejście 0-10 V trybu siłownika
8	Wejście analogowe 0-10 V	GND (uziemienie) dla wejścia 0-10 V
9	Zewnętrzny czujnik ciśnienia [również różnicowy]	Zewnętrzny czujnik zasilania +15 V DC (prąd stały)
10	Zewnętrzny czujnik ciśnienia [również różnicowy]	Wejście 4-20 mA czujnika zewnętrznego
11	Zewnętrzne uruchomienie/zatrzymanie	Zewnętrzne wejście odniesienia Wł/WYł
12	Zewnętrzne uruchomienie/zatrzymanie	Zewnętrzne wejście Wł/WYł
13	Zewnętrzny brak wody [ang. Lack of Water (LoW)]	Wejście niskiego stanu wody
14	Zewnętrzny brak wody [ang. Lack of Water (LoW)]	Niski poziom wody (poziom odniesienia)
15	Magistrala komunikacyjna	RS485 port 1: RS485-1N B (-)
16	Magistrala komunikacyjna	RS485 port 1: RS485-1P A (+)
17	Magistrala komunikacyjna	GND (uziemienie) elektroniki
18	Magistrala komunikacyjna	RS485 port 2: RS485 port 2: RS485-2N B (-) aktywny tylko z modułem opcjonalnym
19	Magistrala komunikacyjna	RS485 port 2: RS485 port 2: RS485-2P A (+) aktywny tylko z modułem opcjonalnym
20	Magistrala komunikacyjna	GND (uziemienie) elektroniki

MorsM-pl\_a\_sc

## TRÓJFAZOWA PŁYTKA ZACISKKOWA



ESM\_MOR\_B\_SC

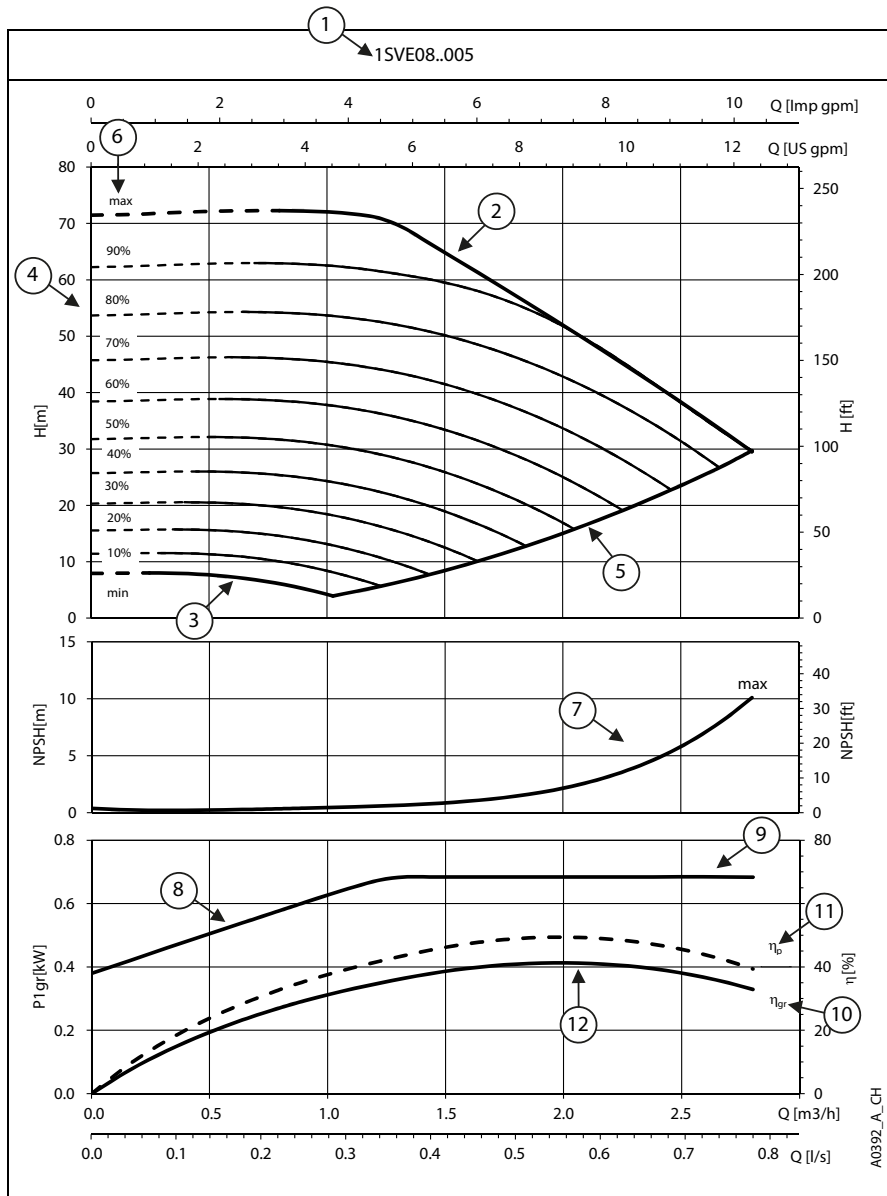
Nr	ELEMENT	OPIS
5	Magistrala komunikacyjna	GND (uziemienie) elektroniki
6	Magistrala komunikacyjna	RS485 port 1: RS485-1P A (+)
7	Magistrala komunikacyjna	RS485 port 1: RS485-1N B (-)
8	Magistrala komunikacyjna	GND (uziemienie) elektroniki
9	Magistrala komunikacyjna	RS485 port 2: RS485 port 2: RS485-2P A (+) aktywny tylko z modułem opcjonalnym
10	Magistrala komunikacyjna	RS485 port 2: RS485 port 2: RS485-2N B (-) aktywny tylko z modułem opcjonalnym
11	Zewnętrzny brak wody [ang. Lack of Water (LoW)]	Niski poziom wody (poziom odniesienia)
12	Zewnętrzny brak wody [ang. Lack of Water (LoW)]	Wejście niskiego stanu wody
13	Zewnętrzne uruchomienie/zatrzymanie	Zewnętrzne wejście odniesienia Wł/WYł
14	Zewnętrzne uruchomienie/zatrzymanie	Zewnętrzne wejście Wł/WYł
15	Czujnik ciśnienia zewnętrznego	Wejście 4-20 mA czujnika zewnętrznego
16	Czujnik ciśnienia zewnętrznego	Zewnętrzny czujnik zasilania +15 V DC (prąd stały)
17	Zewnętrzny czujnik ciśnienia [również różnicowy]	Wejście 4-20 mA czujnika zewnętrznego
18	Zewnętrzny czujnik ciśnienia [również różnicowy]	Zewnętrzny czujnik zasilania +15 V DC (prąd stały)
19	Wejście analogowe 0-10 V	GND (uziemienie) dla wejścia 0-10 V
20	Wejście analogowe 0-10 V	Wejście 0-10 V trybu siłownika
21	Dodatkowe napięcie zasilania	Zasilanie pomocnicze czujnika +15 V DC
22	Sygnal pracy silnika	Stycznik zwierny
23	Sygnal pracy silnika	Styk wspólny
24	Sygnal błędu	NO - przekaźnik statusu błędu
25	Sygnal błędu	COM - przekaźnik statusu błędu

MorsT-pl\_a\_sc

## SERIA e-SVE

### ODCZYTYWANIE KRZYWYCH DLA POMP SERII SMART

Aby w pełni wykorzystać potencjał pomp Smart, trzeba umieć odpowiednio odczytać krzywe robocze:



① **Model pompy**

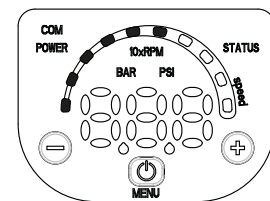
② **Krzywa maksymalna:** równa 3600 obr./min lub pompa pracująca z mocą nominalną.

③ **Krzywa minimalna:** dotyczy minimalnej prędkości obrotowej, z jaką może pracować silnik — oblicza się ją w zależności od danego modelu pompy, maksymalizując obszar roboczy z uwzględnieniem najwyższej elastyczności instalacji.

④ Obszar **naniesiony linią przerywaną** oznacza zakres, w którym pompa może pracować wyłącznie z przerwami przez krótki czas.

⑤ Każda **krzywa pośrednia** między prędkością maksymalną i minimalną wskazuje procentowe obciążenie robocze układu pompa + silnik + napęd; można je również łatwo odczytać z diodowego wskaźnika prędkości na klawiaturze interfejsu HMI: przy obciążeniu 90% świeci się 9 diod LED, przy 80% – 8, itd.

Przykład: przy obciążeniu 60% świeci się 6 diod LED



⑥ **Częściowe obciążenie procentowe** oblicza się w zależności od maksymalnej (*maks.* 100%) i minimalnej prędkości obrotowej (*min.*, równej 0%, co stanowi minimalny stopień obciążenia częściowego, poniżej którego napęd jest zasilany, ale nie może pracować).

⑦ **NPSH:** to dodatnia wysokość ssania netto układu pompa+ silnik+napęd pracującego z maksymalną prędkością.

⑧ **P1<sub>gr</sub>** to pobór mocy w kW układu pompa+silnik+napęd pracującego z maksymalną prędkością.

⑨ **Regulacja obciążenia:** pompa Smart reguluje i ogranicza pobór mocy przy wysokim/niskim ciśnieniu podnoszenia, co stale chroni silnik przed przeciążeniem i wydłuża żywotność układu pompa+silnik+napęd.

⑩ **η<sub>gr</sub>** to sprawność układu pompa+silnik+napęd pracującego z maksymalną prędkością.

⑪ **η<sub>p</sub>** to sprawność części hydraulicznej pracującej z maksymalną prędkością.

⑫ **Punkt pracy:** ważne jest, aby sprawdzić, czy pompa pracuje w najlepszym punkcie pracy, pozwalającym uzyskać najwyższą sprawność. Znalezienie go jest łatwe: to najwyższy punkt na krzywej hp sprawności pompy; po znalezieniu go można również odczytać wartość przepływu z osi x oznaczonej jako Q oraz wysokość podnoszenia z osi y oznaczonej jako H, które umożliwiają układowi pracę w najlepszym punkcie pracy.

## SERIA e-SVE - WERSJA JEDNOFAZOWA

### TABELA PARAMETRÓW HYDRAULICZNYCH

TYP POMPY SVE Jednofazowa	SILNIK		ZESTAW e-SM		Q = DOSTAWA							
	P <sub>N</sub> kW	TYP 1x230 V	* P <sub>1</sub> kW	* I 208-240 V A	l/min 0	6,7	13,3	20,0	26,7	33,3	40,0	46,7
					m <sup>3</sup> /h 0	0,4	0,8	1,2	1,6	2,0	2,4	2,8
H = CAŁKOWITA WYSOKOŚĆ WZNO SZENIA SŁUPA WODY												
1SVE05..003POM	0,37	ESM90R/103 SVE	0,49	2,24	44,7	45,0	45,2	44,6	41,5	35,0	28,1	20,8
1SVE08..005POM	0,55	ESM90R/105 SVE	0,68	3,07	71,5	72,0	72,3	71,2	62,3	52,0	41,2	29,6
1SVE11..007POM	0,75	ESM90R/107 SVE	0,91	4,04	98,3	99,1	99,3	97,7	85,1	70,9	56,0	40,0
1SVE15..011POM	1,1	ESM90R/111 SVE	1,33	5,85	134,1	135,1	135,5	133,8	123,6	103,9	83,3	61,4
1SVE20..015POM	1,5	ESM90R/115 SVE	1,78	7,79	178,9	180,1	180,6	178,5	168,0	141,6	114,0	84,7

TYP POMPY SVE Jednofazowa	SILNIK		ZESTAW e-SM		Q = DOSTAWA							
	P <sub>N</sub> kW	TYP 1x230 V	* P <sub>1</sub> kW	* I 208-240 V A	l/min 0	13,3	26,7	40,0	53,3	66,7	80,0	86,7
					m <sup>3</sup> /h 0	0,8	1,6	2,4	3,2	4,0	4,8	5,2
H = CAŁKOWITA WYSOKOŚĆ WZNO SZENIA SŁUPA WODY												
3SVE03..003POM	0,37	ESM90R/103 SVE	0,49	2,24	33,4	33,7	33,6	30,7	24,9	19,5	14,0	10,9
3SVE05..005POM	0,55	ESM90R/105 SVE	0,69	3,08	55,7	56,2	55,8	46,3	37,1	28,4	19,5	14,4
3SVE07..007POM	0,75	ESM90R/107 SVE	0,92	4,06	77,9	78,7	77,2	63,4	50,7	38,6	26,0	18,7
3SVE09..011POM	1,1	ESM90R/111 SVE	1,33	5,85	100,2	101,0	100,5	88,8	72,5	56,4	39,9	31,2
3SVE11..015POM	1,5	ESM90R/115 SVE	1,78	7,80	122,5	123,3	122,5	117,9	98,4	78,0	57,2	46,3

TYP POMPY SVE Jednofazowa	SILNIK		ZESTAW e-SM		Q = DOSTAWA							
	P <sub>N</sub> kW	TYP 1x230 V	* P <sub>1</sub> kW	* I 208-240 V A	l/min 0	23,3	46,7	70,0	93,3	116,7	140,0	166,7
					m <sup>3</sup> /h 0	1,4	2,8	4,2	5,6	7,0	8,4	10,0
H = CAŁKOWITA WYSOKOŚĆ WZNO SZENIA SŁUPA WODY												
5SVE02..003POM	0,37	ESM90R/103 SVE	0,49	2,24	22,4	22,2	21,8	20,0	16,5	13,3	10,2	6,5
5SVE03..005POM	0,55	ESM90R/105 SVE	0,68	3,07	33,5	33,3	32,7	29,8	24,5	19,8	15,2	9,5
5SVE04..007POM	0,75	ESM90R/107 SVE	0,91	4,05	44,7	44,4	43,5	40,5	33,4	27,1	20,8	13,3
5SVE06..011POM	1,1	ESM90R/111 SVE	1,33	5,86	67,1	66,6	65,3	59,5	49,0	39,6	30,4	19,1
5SVE08..015POM	1,5	ESM90R/115 SVE	1,78	7,81	88,8	89,3	87,6	82,6	68,3	55,3	42,6	27,9

TYP POMPY SVE Jednofazowa	SILNIK		ZESTAW e-SM		Q = DOSTAWA							
	P <sub>N</sub> kW	TYP 1x230 V	* P <sub>1</sub> kW	* I 208-240 V A	l/min 0	40,0	80,0	120,0	160,0	200,0	240,0	283,3
					m <sup>3</sup> /h 0	2,4	4,8	7,2	9,6	12,0	14,4	17,0
H = CAŁKOWITA WYSOKOŚĆ WZNO SZENIA SŁUPA WODY												
10SVE01..005POM	0,55	ESM90R/105 SVE	0,68	3,07	17,3	17,3	16,9	16,2	13,6	10,4	7,1	3,3
10SVE02..007POM	0,75	ESM90R/107 SVE	0,92	4,09	24,2	23,9	23,1	21,7	19,3	14,6	9,7	3,6
10SVE02..011POM	1,1	ESM90R/111 SVE	1,33	5,85	34,8	34,5	33,7	32,3	27,7	22,4	17,1	11,0
10SVE03..015POM	1,5	ESM90R/115 SVE	1,78	7,81	52,7	52,2	51,0	46,1	38,1	30,8	23,5	15,1

TYP POMPY SVE Jednofazowa	SILNIK		ZESTAW e-SM		Q = DOSTAWA							
	P <sub>N</sub> kW	TYP 1x230 V	* P <sub>1</sub> kW	* I 208-240 V A	l/min 0	70,0	140,0	210,0	280,0	350,0	420,0	483,3
					m <sup>3</sup> /h 0	4,2	8,4	12,6	16,8	21,0	25,2	29,0
H = CAŁKOWITA WYSOKOŚĆ WZNO SZENIA SŁUPA WODY												
15SVE01..007POM	0,75	ESM90R/107 SVE	0,92	4,10	14,2	13,9	13,3	12,3	9,8	6,4	2,8	
15SVE01..011POM	1,1	ESM90R/111 SVE	1,33	5,85	20,5	20,1	19,4	18,4	14,8	10,9	7,0	3,2
15SVE02..015POM	1,5	ESM90R/115 SVE	1,76	7,71	29,6	29,1	28,3	26,8	22,2	16,4	10,1	3,8

TYP POMPY SVE Jednofazowa	SILNIK		ZESTAW e-SM		Q = DOSTAWA							
	P <sub>N</sub> kW	TYP 1x230 V	* P <sub>1</sub> kW	* I 208-240 V A	l/min 0	70,0	140,0	210,0	280,0	350,0	420,0	500,0
					m <sup>3</sup> /h 0	4,2	8,4	12,6	16,8	21,0	25,2	30,0
H = CAŁKOWITA WYSOKOŚĆ WZNO SZENIA SŁUPA WODY												
22SVE01..007POM	0,75	ESM90R/107 SVE	0,89	3,95	14,4	14,4	14,1	12,5	9,5	6,3	2,9	
22SVE01..011POM	1,1	ESM90R/111 SVE	1,34	5,87	20,7	20,8	20,5	18,7	15,1	11,5	7,8	3,2
22SVE02..015POM	1,5	ESM90R/115 SVE	1,72	7,56	31,4	31,0	30,3	26,7	21,7	16,7	11,0	2,8

\* Wartość maksymalna w konkretnym zakresie: P<sub>1</sub> = moc wejściowa; I = prąd wejściowy.

1-22sve-esm-2p50-pl\_a\_th

## SERIA e-SVE - WERSJA TRÓJFAZOWA

### TABELA PARAMETRÓW HYDRAULICZNYCH

TYP POMPY SVE Trójfazowa	SILNIK		ZESTAW e-SM			Q = DOSTAWA							
	PN kW	TYP	* P1 kW	* I	* I	l/min 0	6,7	13,3	20,0	26,7	33,3	40,0	46,7
				208-240 V A	380-460 V A	m3/h 0	0,4	0,8	1,2	1,6	2,0	2,4	2,8
1SVE05..03T..	0,37	ESM90R/303 SVE	0,49	2,14	1,45	44,7	45,0	45,2	44,6	41,5	34,9	28,0	20,8
1SVE08..05T..	0,55	ESM90R/305 SVE	0,69	2,81	1,90	71,5	72,0	72,3	71,2	62,4	52,1	41,2	29,7
1SVE11..07T..	0,75	ESM90R/307 SVE	0,91	3,55	2,40	98,3	99,1	99,3	97,7	85,0	70,9	56,0	40,1
1SVE15..11T..	1,1	ESM90R/311 SVE	1,37	4,94	3,45	134,1	135,1	135,5	133,8	123,6	104,0	83,3	61,4
1SVE20..15T..	1,5	ESM90R/315 SVE	1,82	6,34	4,41	178,9	180,1	180,6	178,4	168,1	141,7	114,0	84,7
1SVE26..22T04	2,2	ESM90R/322 SVE	2,53	-	5,85	232,5	234,0	235,0	231,6	222,2	204,4	170,0	130,7

TYP POMPY SVE Trójfazowa	SILNIK		ZESTAW e-SM			Q = DOSTAWA							
	PN kW	TYP	* P1 kW	* I	* I	l/min 0	13,3	26,7	40,0	53,3	66,7	80,0	86,7
				208-240 V A	380-460 V A	m3/h 0	0,8	1,6	2,4	3,2	4,0	4,8	5,2
3SVE03..03T..	0,37	ESM90R/303 SVE	0,49	2,14	1,47	33,4	33,8	33,6	30,7	24,9	19,5	14,0	10,9
3SVE05..05T..	0,55	ESM90R/305 SVE	0,70	2,81	1,92	55,7	56,2	55,8	46,3	37,1	28,4	19,4	14,4
3SVE07..07T..	0,75	ESM90R/307 SVE	0,93	3,55	2,43	77,9	78,7	77,2	63,3	50,6	38,6	26,0	18,7
3SVE09..11T..	1,1	ESM90R/311 SVE	1,37	4,96	3,45	100,2	101,0	100,5	88,8	72,5	56,4	39,9	31,2
3SVE11..15T..	1,5	ESM90R/315 SVE	1,82	6,35	4,42	122,5	123,3	122,5	117,9	98,4	77,9	57,2	46,4
3SVE17..22T04	2,2	ESM90R/322 SVE	2,54	-	5,87	189,8	191,6	190,4	183,4	151,3	119,6	87,4	70,6

TYP POMPY SVE Trójfazowa	SILNIK		ZESTAW e-SM			Q = DOSTAWA							
	PN kW	TYP	* P1 kW	* I	* I	l/min 0	23,3	46,7	70,0	93,3	116,7	140,0	166,7
				208-240 V A	380-460 V A	m3/h 0	1,4	2,8	4,2	5,6	7,0	8,4	10,0
5SVE02..03T..	0,37	ESM90R/303 SVE	0,50	2,13	1,48	22,4	22,2	21,8	20,0	16,5	13,3	10,2	6,5
5SVE03..05T..	0,55	ESM90R/305 SVE	0,69	2,80	1,92	33,5	33,3	32,7	29,8	24,5	19,8	15,2	9,5
5SVE04..07T..	0,75	ESM90R/307 SVE	0,92	3,55	2,42	44,7	44,4	43,5	40,5	33,4	27,0	20,8	13,3
5SVE06..11T..	1,1	ESM90R/311 SVE	1,38	4,96	3,46	67,1	66,6	65,3	59,5	49,0	39,6	30,3	19,1
5SVE08..15T..	1,5	ESM90R/315 SVE	1,83	6,38	4,43	88,8	89,2	87,6	82,7	68,4	55,3	42,7	28,0
5SVE12..22T04	2,2	ESM90R/322 SVE	2,55	-	5,88	133,2	133,7	131,6	121,6	100,4	81,0	62,2	40,3

TYP POMPY SVE Trójfazowa	SILNIK		ZESTAW e-SM			Q = DOSTAWA							
	PN kW	TYP	* P1 kW	* I	* I	l/min 0	40,0	80,0	120,0	160,0	200,0	240,0	283,3
				208-240 V A	380-460 V A	m3/h 0	2,4	4,8	7,2	9,6	12,0	14,4	17,0
10SVE01..05T..	0,55	ESM90R/305 SVE	0,69	2,81	1,90	17,3	17,3	16,9	16,2	13,6	10,4	7,1	3,3
10SVE02..07T..	0,75	ESM90R/307 SVE	0,94	3,52	2,46	24,2	23,9	23,1	21,7	19,3	14,6	9,7	3,6
10SVE02..11T..	1,1	ESM90R/311 SVE	1,37	4,94	3,45	34,8	34,5	33,7	32,3	27,7	22,4	17,1	11,0
10SVE03..15T..	1,5	ESM90R/315 SVE	1,83	6,38	4,43	52,7	52,2	51,0	46,1	38,1	30,8	23,5	15,1
10SVE04..22T04	2,2	ESM90R/322 SVE	2,54	-	5,86	70,3	69,7	68,1	65,8	57,8	47,5	37,4	25,9

TYP POMPY SVE Trójfazowa	SILNIK		ZESTAW e-SM			Q = DOSTAWA							
	PN kW	TYP	* P1 kW	* I	* I	l/min 0	70,0	140,0	210,0	280,0	350,0	420,0	483,3
				208-240 V A	380-460 V A	m3/h 0	4,2	8,4	12,6	16,8	21,0	25,2	29,0
15SVE01..07T..	0,75	ESM90R/307 SVE	0,92	4,10	2,48	14,2	13,9	13,3	12,3	9,8	6,4	2,8	0,0
15SVE01..11T..	1,1	ESM90R/311 SVE	1,33	5,85	3,45	20,5	20,1	19,4	18,4	14,8	10,9	7,0	3,2
15SVE02..15T..	1,5	ESM90R/315 SVE	1,76	7,71	4,34	29,6	29,1	28,3	26,8	22,2	16,4	10,1	3,8
15SVE02..22T04	2,2	ESM90R/322 SVE	2,54	-	5,87	42,7	42,0	41,1	39,7	33,4	26,8	20,1	13,5

TYP POMPY SVE Trójfazowa	SILNIK		ZESTAW e-SM			Q = DOSTAWA							
	PN kW	TYP	* P1 kW	* I	* I	l/min 0	70,0	140,0	210,0	280,0	350,0	420,0	500,0
				208-240 V A	380-460 V A	m3/h 0	4,2	8,4	12,6	16,8	21,0	25,2	30,0
22SVE01..07T..	0,75	ESM90R/307 SVE	0,91	3,31	2,38	14,4	14,4	14,1	12,5	9,5	6,3	2,9	0,0
22SVE01..11T..	1,1	ESM90R/311 SVE	1,38	5,00	3,47	20,7	20,8	20,5	18,7	15,1	11,5	7,8	3,2
22SVE02..15T..	1,5	ESM90R/315 SVE	1,76	6,18	4,31	31,4	31,0	30,3	26,7	21,7	16,7	11,0	2,8
22SVE02..22T04	2,2	ESM90R/322 SVE	2,56	-	5,91	45,2	44,7	44,0	39,3	33,0	27,3	21,4	13,6

\* Wartość maksymalna w konkretnym zakresie: P1 = moc wejściowa; I = prąd wejściowy.

1-22sve-esm-2p50T-pl\_a\_th

## SERIA e-SVE TABELA PARAMETRÓW ELEKTRYCZNYCH

Znamionowa moc silnika jest gwarantowana w zakresie 3000–3600 obr./min. Silnik jest automatycznie ograniczany do maksymalnie 3600 obr./min; silnik pracuje pod częściowym obciążeniem poniżej 3000 obr./min.

### WERSJA JEDNOFAZOWA

P <sub>N</sub> kW	TYP SILNIKA	WIELKOŚĆ WG IEC*	Konstrukcja	PRĘDKOŚĆ (OBR./MIN)** obr./min	PRĄD WEJŚCIOWY I (A) 208-240 V	DANE DOTYCZĄ NAPIĘCIA 230 V					IES	
						I <sub>n</sub> A	cosφ	T <sub>n</sub> Nm	η %			
									4/4	3/4		2/4
0,37	ESM90R/103 SVE	90R	V18/B14	3000	2,28-1,99	2,08	0,95	1,18	81,3	79,1	74,3	2
				3600	2,30-2,02	2,10		0,98	80,6	77,5	72,0	
0,55	ESM90R/105 SVE	90R		3000	3,27-2,85	2,96	0,97	1,75	83,3	82,2	78,8	2
				3600	3,27-2,85	2,96		1,46	83,3	81,5	77,5	
0,75	ESM90R/107 SVE	90R		3000	4,43-3,84	4,00	0,98	2,39	83,3	83,3	81,5	2
				3600	4,38-3,79	3,94		1,99	84,5	83,5	80,6	
1,10	ESM90R/111 SVE	90R		3000	6,26-5,35	5,64	0,99	3,50	85,7	85,1	82,7	2
				3600	6,20-5,32	5,63		2,92	85,9	84,6	81,4	
1,50	ESM90R/115 SVE	90R		3000	8,57-7,32	7,69	0,99	4,77	85,6	85,7	84,7	2
				3600	8,42-7,25	7,62		3,98	86,3	85,9	84,0	

\* R = Zredukowana wielkość obudowy silnika w porównaniu do przedłużenia wału i kołnierza.

eSV\_Smart-motm\_pl\_a\_te

\*\* Podane wartości prędkości obrotowej stanowią górną i dolną granicę roboczego zakresu prędkości zapewniającego moc znamionową.

### WERSJA TRÓJFAZOWA

P <sub>N</sub> kW	TYP SILNIKA	WIELKOŚĆ WG IEC*	Konstrukcja	PRĘDKOŚĆ (OBR./MIN)** obr./min	PRĄD WEJŚCIOWY I (A) 208-240/380-460 V	DANE DOTYCZĄ NAPIĘCIA 400 V					IES	
						I <sub>n</sub> A	cosj	T <sub>n</sub> Nm	h %			
									4/4	3/4		2/4
0,37	ESM90R/303 SVE	90R	V18/B14	3000	2,01-1,85/1,41-1,28	1,42	0,48	1,18	78,6	75,6	70,1	2
				3600	2,13-1,83/1,43-1,33	1,36		0,98	83,1	80,7	76,1	
0,55	ESM90R/305 SVE	90R		3000	2,81-2,57/1,89-1,69	1,88	0,52	1,75	81,1	79,3	75,5	2
				3600	2,90-2,52/1,90-1,73	1,80		1,46	85,4	83,8	80,6	
0,75	ESM90R/307 SVE	90R		3000	3,70-3,37/2,44-2,17	2,41	0,55	2,39	81,9	81,2	78,6	2
				3600	3,74-3,28/2,43-2,20	2,31		1,99	86,1	85,5	83,1	
1,10	ESM90R/311 SVE	90R		3000	5,12-4,73/3,41-3,01	3,35	0,57	3,50	82,8	81,3	77,7	2
				3600	5,15-4,69/3,45-3,06	3,32		2,92	83,5	81,6	77,6	
2,20	ESM90R/322 SVE	90R		3000	- /6,03-5,32	5,81	0,62	7	87,6	87,4	85,9	2
				3600	- /5,93-5,24	5,74		5,84	88,9	88,2	86,3	

\* R = Zredukowana wielkość obudowy silnika w porównaniu do przedłużenia wału i kołnierza.

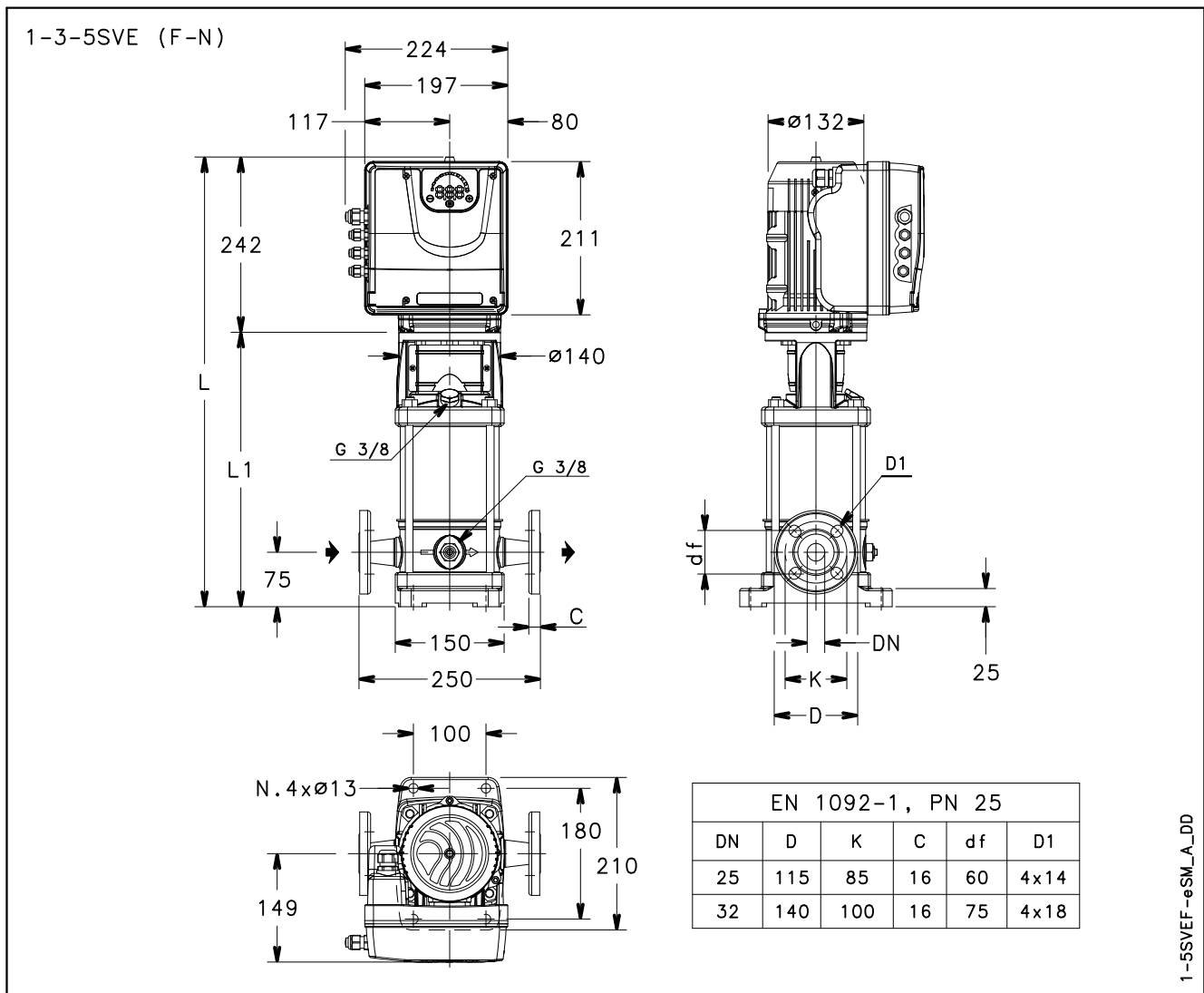
eSV\_Smart-mott\_pl\_a\_te

\*\* Podane wartości prędkości obrotowej stanowią górną i dolną granicę roboczego zakresu prędkości zapewniającego moc znamionową.

Uwaga. **IES** odnosi się do klasy sprawności dla układów przetwornica częstotliwości + silnik (znanych jako układy przeniesienia napędu-PDS) o mocy od 0,12 kW do 1000 kW i napięciu od 100 V do 1000 V, zgodnie z normą **EN 50598-2:2014**.



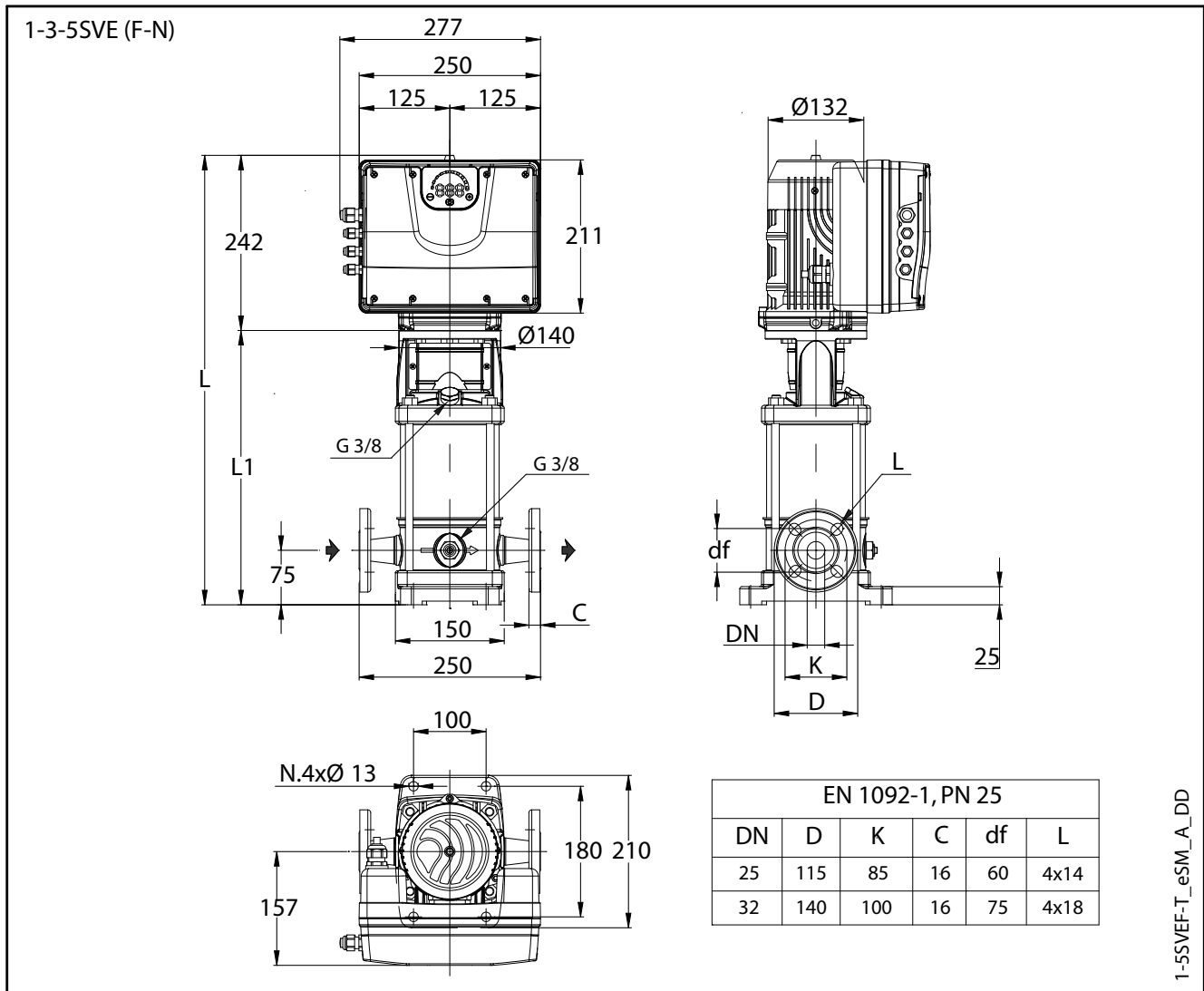
## SERIE 1, 3, 5SVE..F - WERSJA JEDNOFAZOWA WYMIARY I MASY



TYP POMPY SVE F (JEDNOFAZOWA)	SILNIK		WYMIARY (mm)			MASA (kg)	
	kW	WIELKOŚĆ	L	L1	DN	POMPA	POMPA ELEKTRYCZNA
1SVE05F003POM	0,37	90	580	338	25	10,1	17,6
1SVE08F005POM	0,55	90	640	398	25	11,2	18,7
1SVE11F007POM	0,75	90	700	458	25	12,4	19,9
1SVE15F011POM	1,1	90	780	538	25	14,2	23,2
1SVE20F015POM	1,5	90	880	638	25	16,2	25,2
3SVE03F003POM	0,37	90	540	298	25	9,1	16,6
3SVE05F005POM	0,55	90	580	338	25	9,9	17,4
3SVE07F007POM	0,75	90	620	378	25	11,2	18,7
3SVE09F011POM	1,1	90	660	418	25	12	21
3SVE11F015POM	1,5	90	700	458	25	12,8	21,8
5SVE02F003POM	0,37	90	530	288	32	9,1	16,6
5SVE03F005POM	0,55	90	555	313	32	9,6	17,1
5SVE04F007POM	0,75	90	580	338	32	10,1	17,6
5SVE06F011POM	1,1	90	630	388	32	11,3	20,3
5SVE08F015POM	1,5	90	680	438	32	12,4	21,4

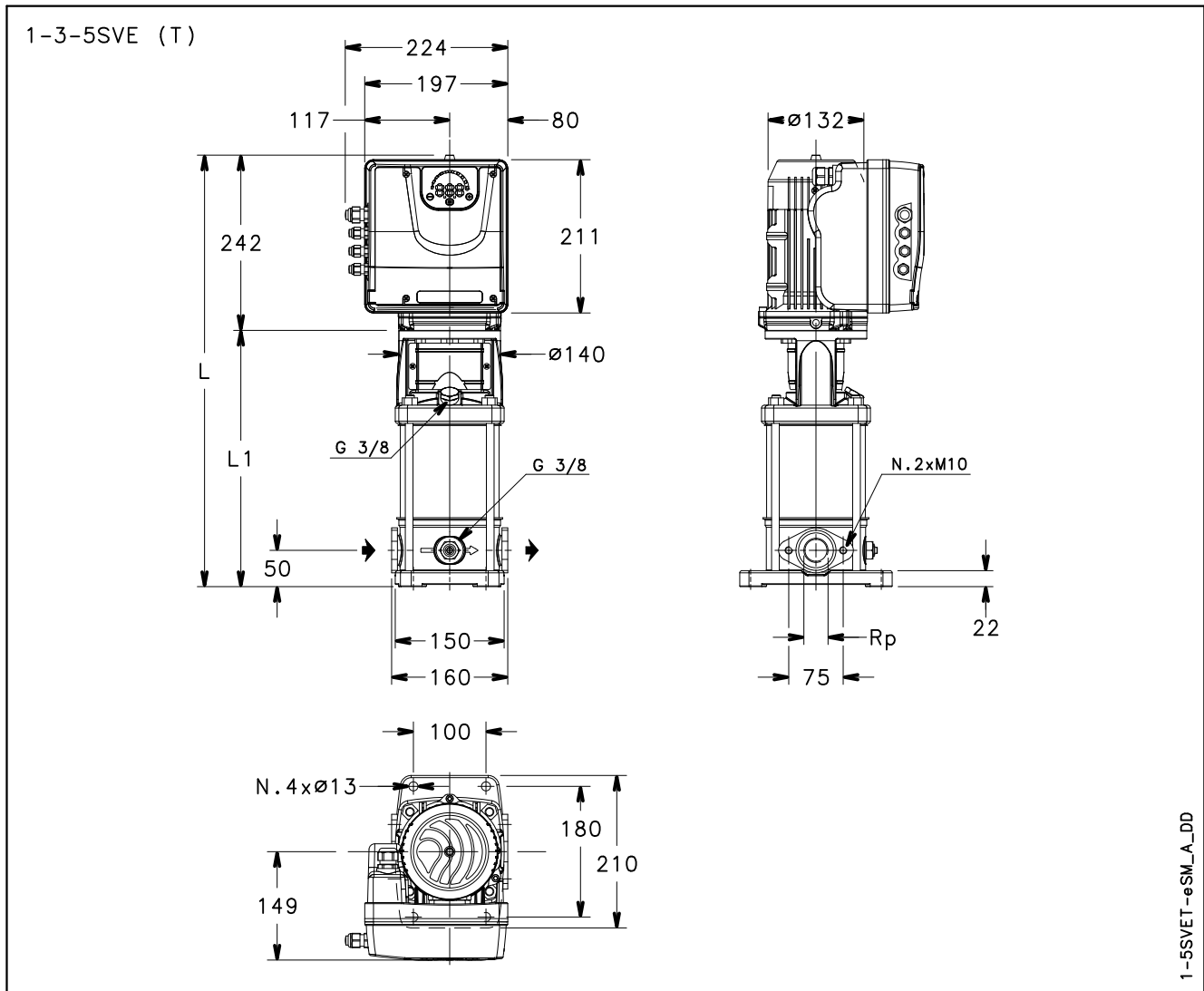
1-5svef-esm-2p50-pl\_a\_td

## SERIE 1, 3, 5SVE..F - WERSJA TRÓJFAZOWA WYMIARY I MASY



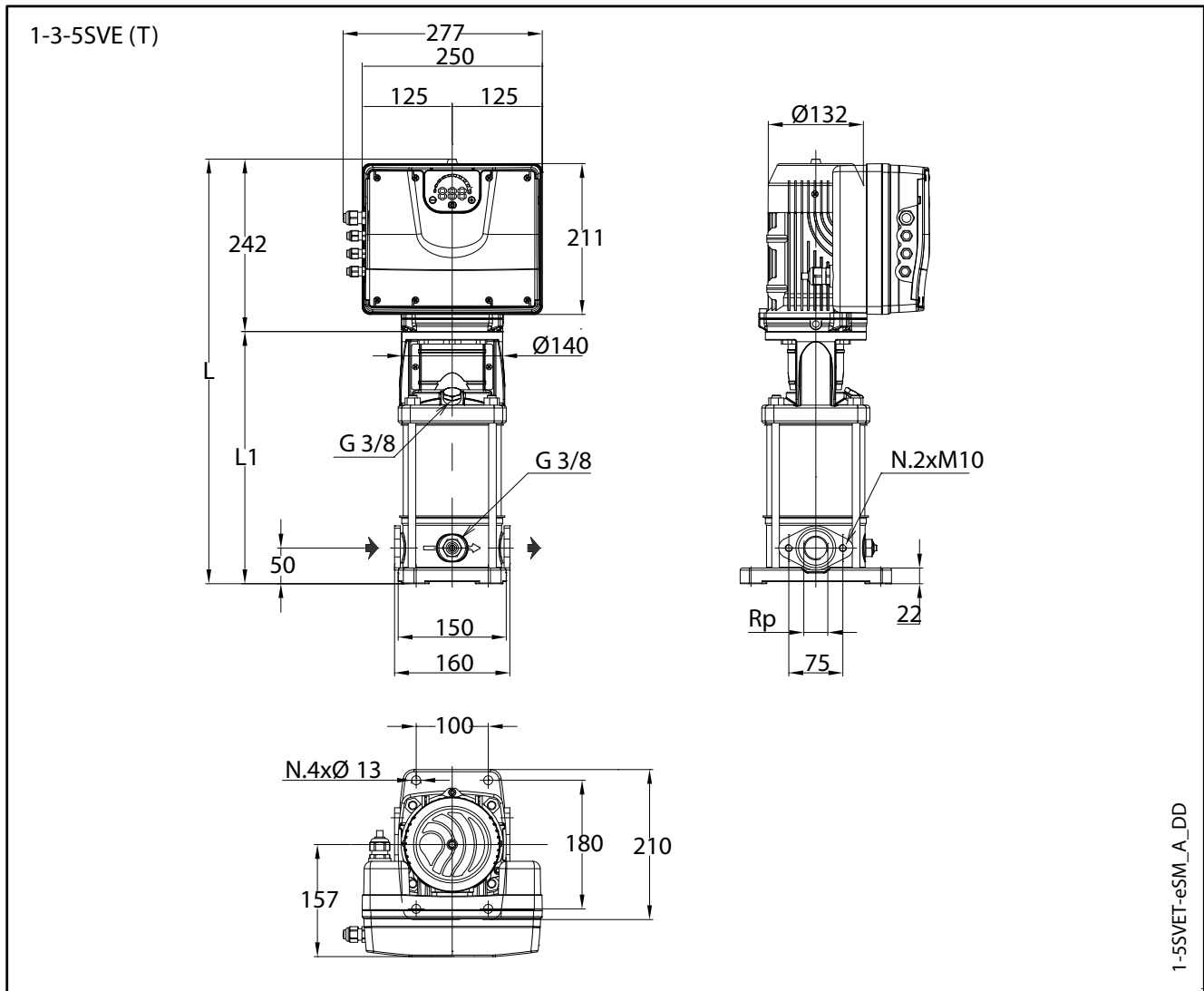
TYP POMPY SVE F (TRÓJFAZOWA)	SILNIK		WYMIARY (mm)			MASA (kg)	
	kW	WIELKOŚĆ	L	L1	DN	POMPA	POMPA ELEKTRYCZNA
1SVE05F003P0T	0,37	90	580	338	25	10,1	23,2
1SVE08F005P0T	0,55	90	640	398	25	11,2	24,3
1SVE11F007P0T	0,75	90	700	458	25	12,4	25,5
1SVE15F011P0T	1,1	90	780	538	25	14,2	28,7
1SVE20F015P0T	1,5	90	880	638	25	16,2	30,7
1SVE26F022P0T	2,2	90	1000	758	25	18,6	34,6
3SVE03F003P0T	0,37	90	540	298	25	9,1	22,2
3SVE05F005P0T	0,55	90	580	338	25	9,9	23
3SVE07F007P0T	0,75	90	620	378	25	11,2	24,3
3SVE09F011P0T	1,1	90	660	418	25	12	26,5
3SVE11F015P0T	1,5	90	700	458	25	12,8	27,3
3SVE17F022P0T	2,2	90	820	578	25	15,2	31,2
5SVE02F003P0T	0,37	90	530	288	32	9,1	22,2
5SVE03F005P0T	0,55	90	555	313	32	9,6	22,7
5SVE04F007P0T	0,75	90	580	338	32	10,1	23,2
5SVE06F011P0T	1,1	90	630	388	32	11,3	25,8
5SVE08F015P0T	1,5	90	680	438	32	12,4	26,9
5SVE12F022P0T	2,2	90	780	538	32	12,4	28,4

## SERIE 1, 3, 5SVE..T - WERSJA JEDNOFAZOWA WYMIARY I MASY



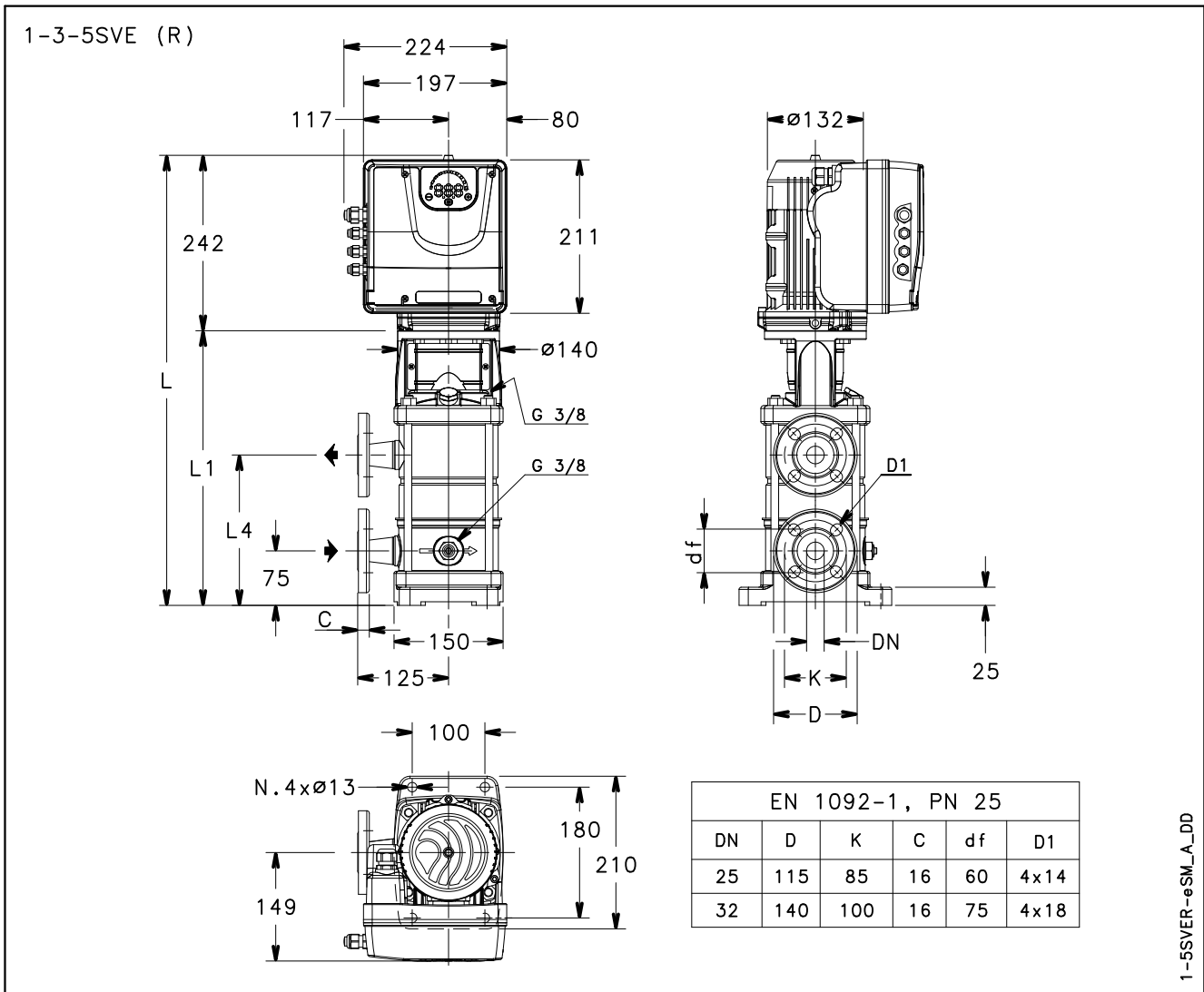
TYP POMPY SVE T (JEDNOFAZOWA)	SILNIK		WYMIARY (mm)			MASA (kg)	
	kW	WIELKOŚĆ	L	L1	Rp	POMPA	POMPA ELEKTRYCZNA
1SVE05T003POM	0,37	90	555	313	1	9,6	17,1
1SVE08T005POM	0,55	90	615	373	1	10,7	18,2
1SVE11T007POM	0,75	90	675	433	1	11,9	19,4
1SVE15T011POM	1,1	90	755	513	1	13,7	22,7
3SVE03T003POM	0,37	90	515	273	1	8,6	16,1
3SVE05T005POM	0,55	90	555	313	1	9,4	16,9
3SVE07T007POM	0,75	90	595	353	1	10,7	18,2
3SVE09T011POM	1,1	90	635	393	1	11,5	20,5
3SVE11T015POM	1,5	90	675	433	1	12,3	21,3
5SVE02T003POM	0,37	90	505	263	1 1/4	8,2	15,7
5SVE03T005POM	0,55	90	530	288	1 1/4	8,7	16,2
5SVE04T007POM	0,75	90	555	313	1 1/4	9,2	16,7
5SVE06T011POM	1,1	90	605	363	1 1/4	10,4	19,4
5SVE08T015POM	1,5	90	655	413	1 1/4	11,5	20,5

## SERIE 1, 3, 5SVE..T - WERSJA TRÓJFAZOWA WYMIARY I MASY



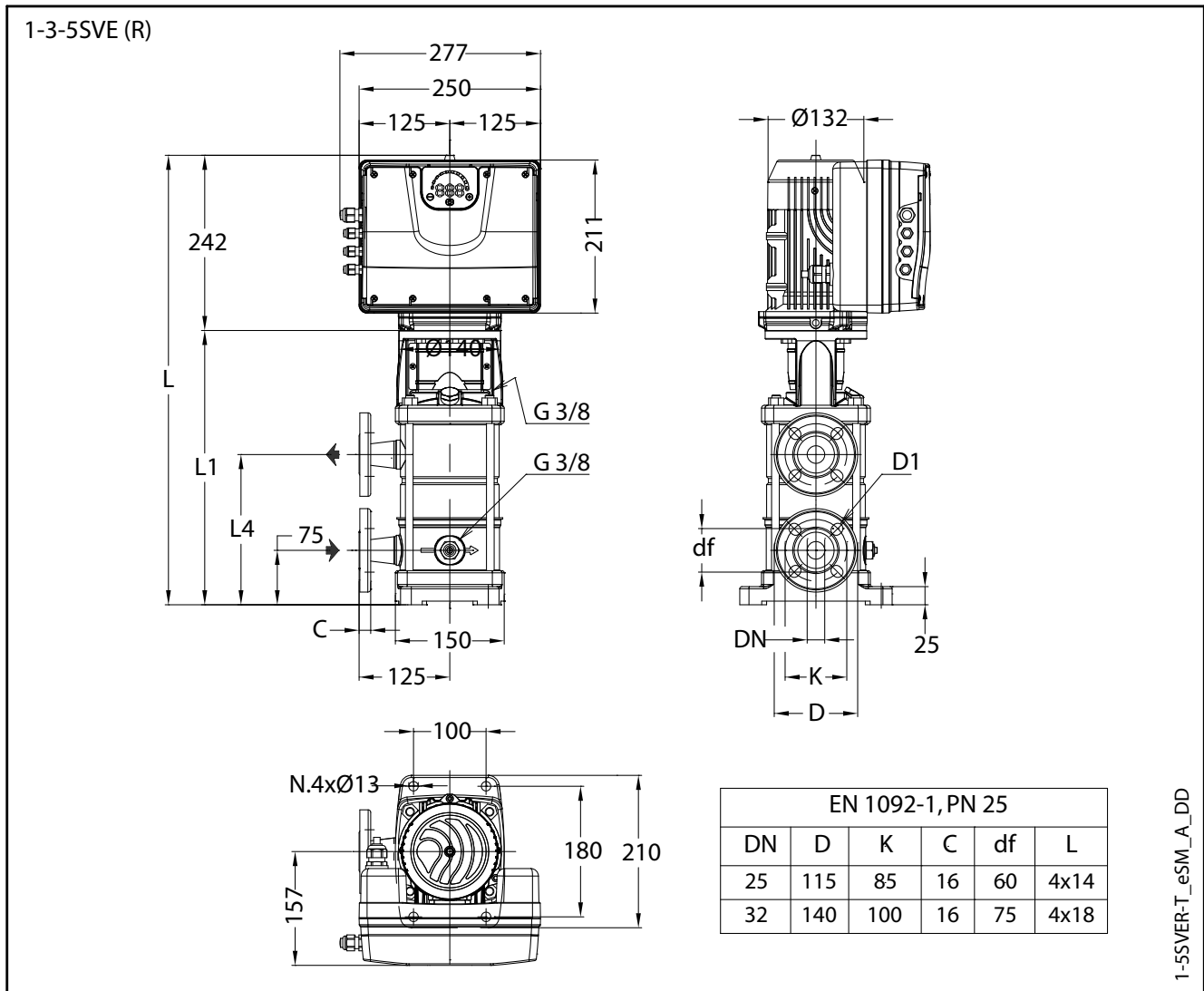
TYP POMPY SVE T (TRÓJFAZOWA)	SILNIK		WYMIARY (mm)			MASA (kg)	
	kW	WIELKOŚĆ	L	L1	Rp	POMPA	POMPA ELEKTRYCZNA
1SVE05T003P0T	0,37	90	555	313	1	9,6	17,1
1SVE08T005P0T	0,55	90	615	373	1	10,7	18,2
1SVE11T007P0T	0,75	90	675	433	1	11,9	19,4
1SVE15T011P0T	1,1	90	755	513	1	13,7	22,7
3SVE03T003P0T	0,37	90	515	273	1	8,6	16,1
3SVE05T005P0T	0,55	90	555	313	1	9,4	16,9
3SVE07T007P0T	0,75	90	595	353	1	10,7	18,2
3SVE09T011P0T	1,1	90	635	393	1	11,5	20,5
3SVE11T015P0T	1,5	90	675	433	1	12,3	21,3
5SVE02T003P0T	0,37	90	505	263	1 1/4	8,2	15,7
5SVE03T005P0T	0,55	90	530	288	1 1/4	8,7	16,2
5SVE04T007P0T	0,75	90	555	313	1 1/4	9,2	16,7
5SVE06T011P0T	1,1	90	605	363	1 1/4	10,4	19,4
5SVE08T015P0T	1,5	90	655	413	1 1/4	11,5	20,5
5SVE12T022P0T	2,2	90	755	513	1 1/4	13,7	29,7

## SERIE 1, 3, 5SVE..R - WERSJA JEDNOFAZOWA WYMIARY I MASY



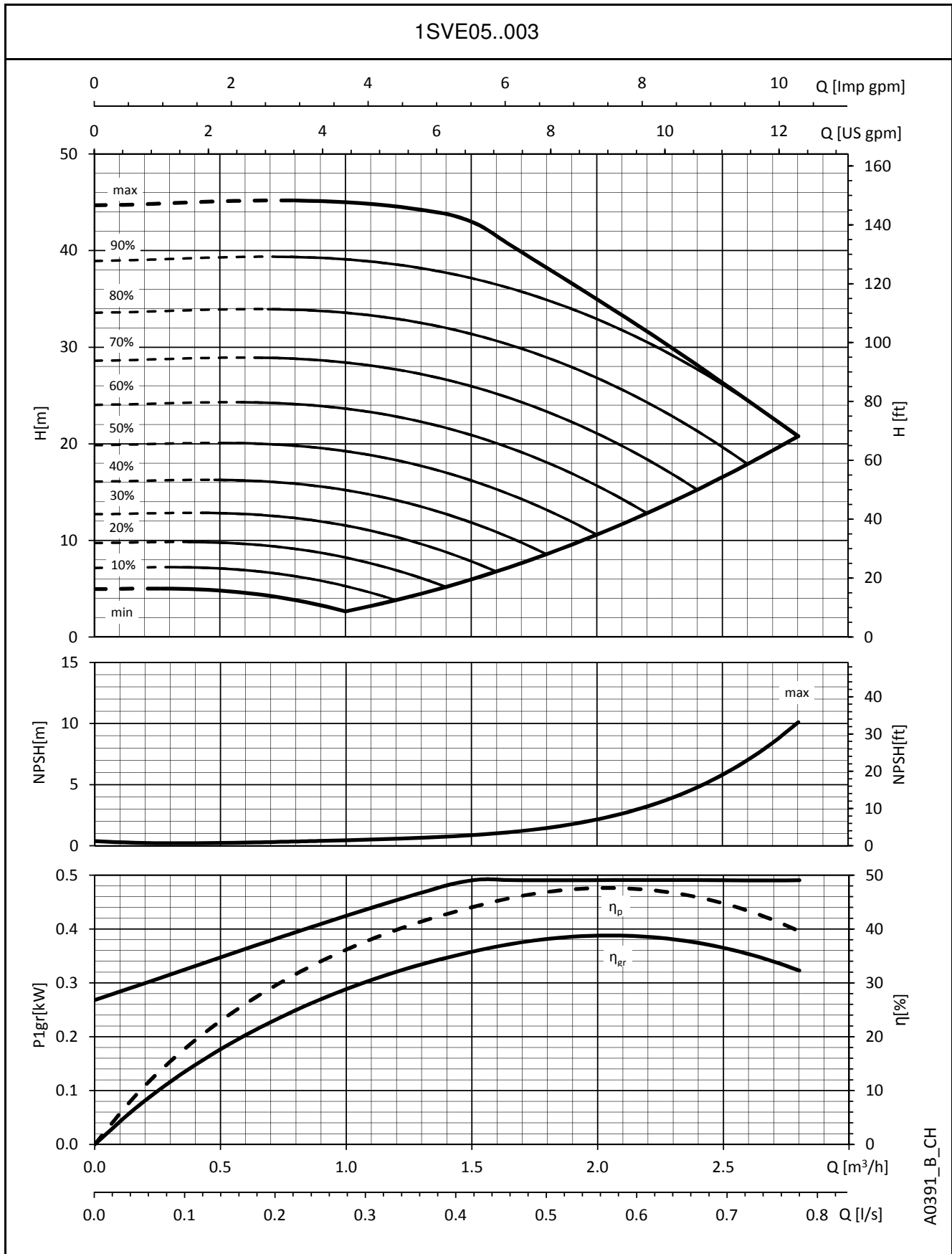
TYP POMPY SVE R (JEDNOFAZOWA)	SILNIK		WYMIARY (mm)				MASA (kg)	
	kW	WIELKOŚĆ	L	L1	L4	DN	POMPA	POMPA ELEKTRYCZNA
1SVE08R005POM	0,55	90	640	398	227	25	11,6	19,1
1SVE11R007POM	0,75	90	700	458	287	25	12,8	20,3
1SVE15R011POM	1,1	90	780	538	367	25	14,6	23,6
1SVE20R015POM	1,5	90	880	638	467	25	16,6	25,7
3SVE07R007POM	0,75	90	620	378	207	25	11,6	19,1
3SVE09R011POM	1,1	90	660	418	247	25	12,4	21,4
3SVE11R015POM	1,5	90	700	458	287	25	13,2	22,2
5SVE08R015POM	1,5	90	680	438	267	32	13	22

## SERIE 1, 3, 5SVE..R - WERSJA TRÓJFAZOWA WYMIARY I MASY



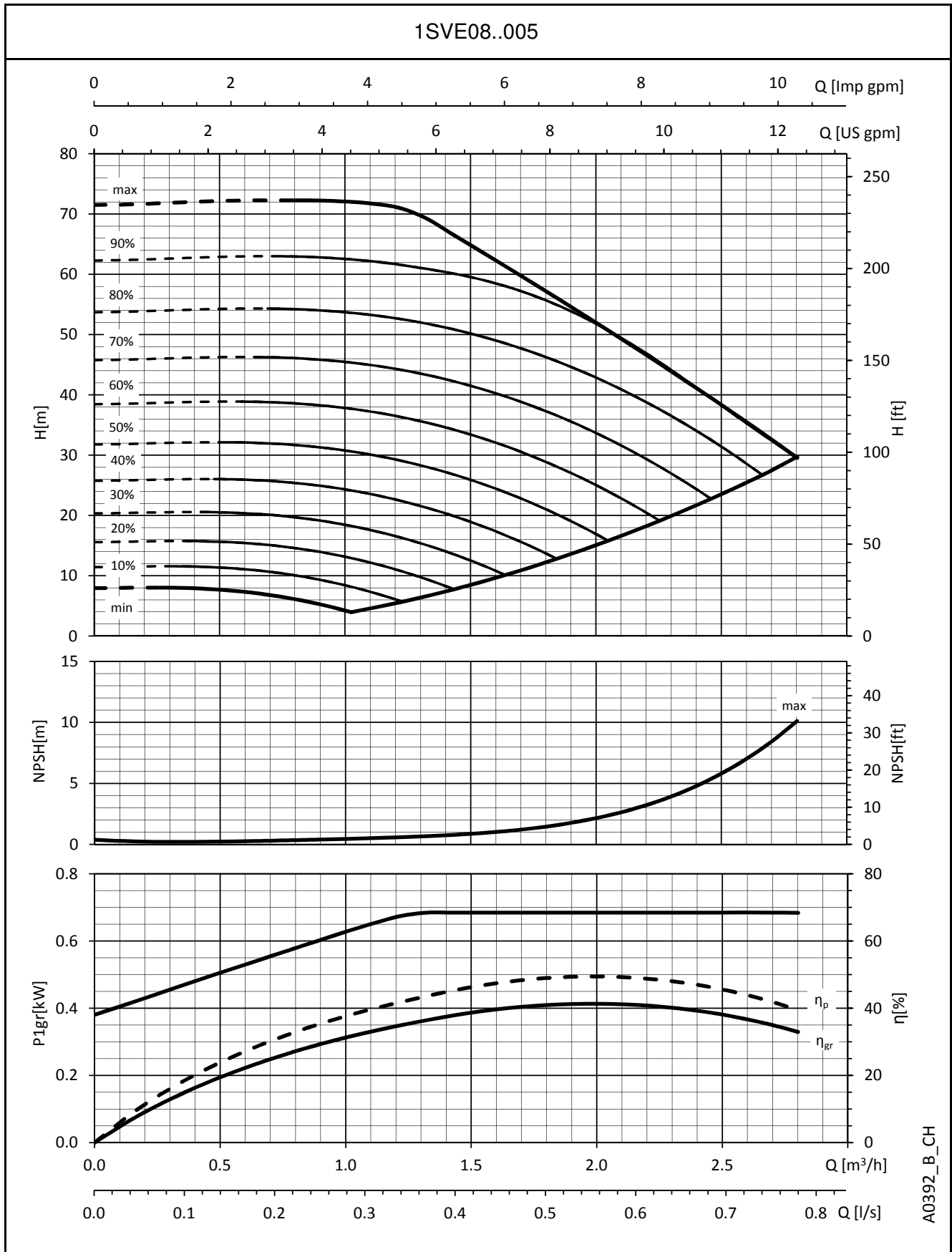
TYP POMPY SVE R (TRÓJFAZOWA)	SILNIK		WYMIARY (mm)				MASA (kg)	
	kW	WIELKOŚĆ	L	L1	L4	DN	POMPA	POMPA ELEKTRYCZNA
1SVE08R005P0T	0,55	90	640	398	227	25	11,6	24,7
1SVE11R007P0T	0,75	90	700	458	287	25	12,8	25,9
1SVE15R011P0T	1,1	90	780	538	367	25	14,6	29,1
1SVE20R015P0T	1,5	90	880	638	467	25	16,6	31,1
1SVE26R022P0T	2,20	90	1000	758	467	25	20,2	36,2
3SVE07R007P0T	0,75	90	620	378	207	25	11,6	24,7
3SVE09R011P0T	1,1	90	660	418	247	25	12,4	26,9
3SVE11R015P0T	1,5	90	700	458	287	25	13,2	27,7
3SVE17R022P0T	2,2	90	820	578	287	25	15,6	31,6
5SVE08R015P0T	1,5	90	680	438	267	32	13	27,5
5SVE12R022P0T	2,2	90	780	538	267	32	17,4	33,4

**SERIA 1SVE**  
**CHARAKTERYSTYKA ROBOCZA**



Wartości te odpowiadają cieczy o gęstości  $\rho = 1.0 \text{ kg/dm}^3$  i lepkości kinematycznej  $\nu = 1 \text{ mm}^2/\text{s}$ .

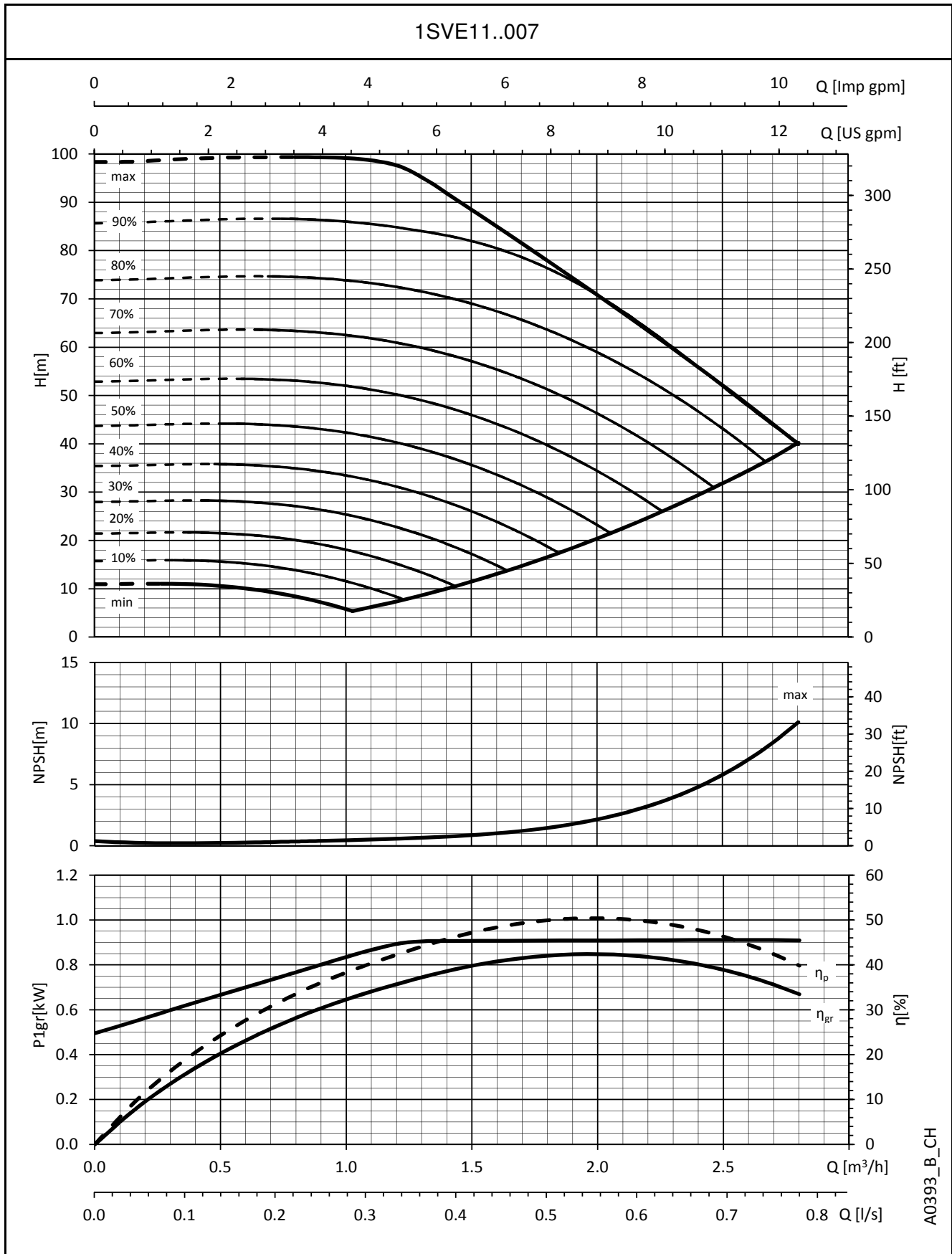
**SERIA 1SVE**  
**CHARAKTERYSTYKA ROBOCZA**



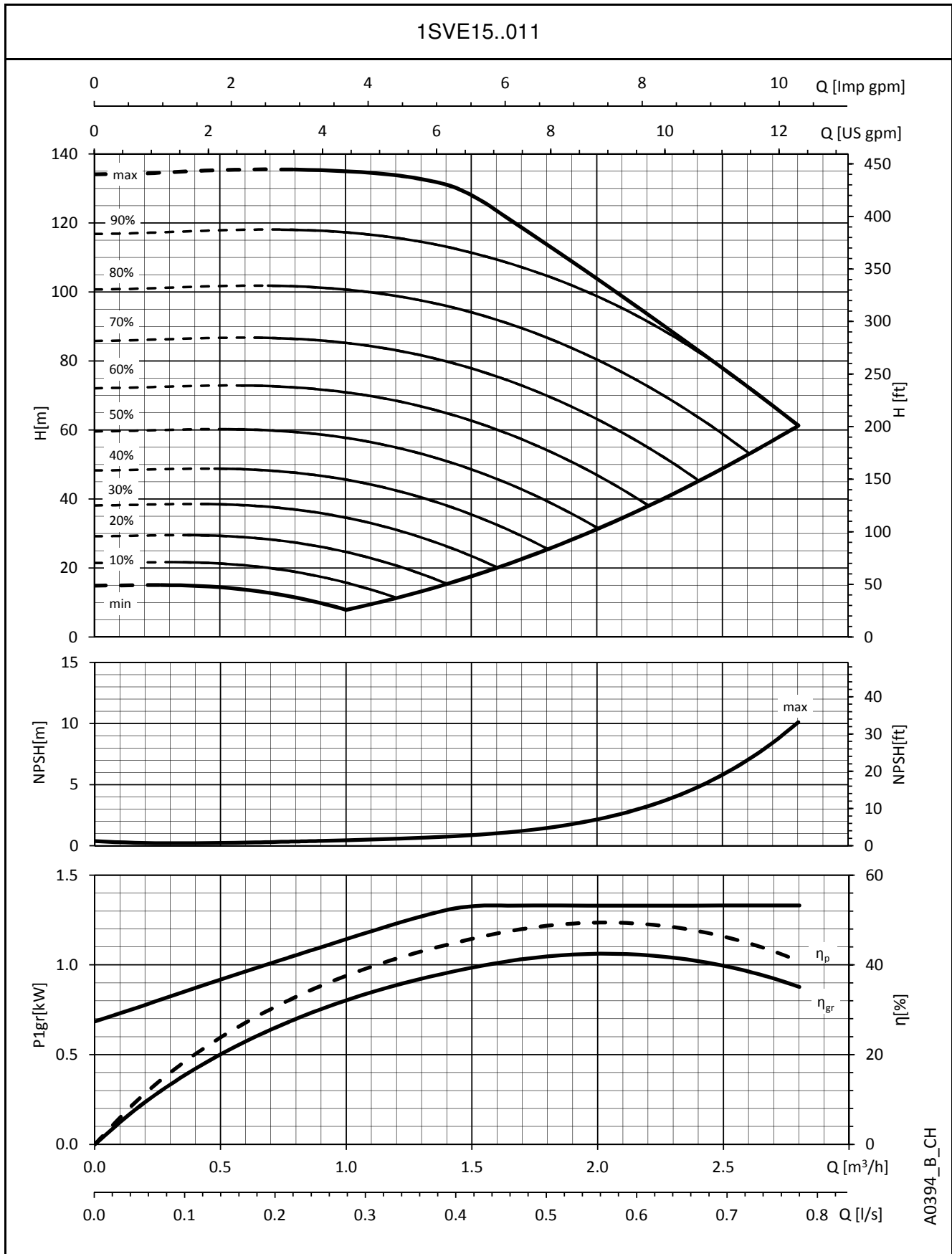
A0392\_B\_CH

Wartości te odpowiadają cieczy o gęstości  $\rho = 1.0 \text{ kg/dm}^3$  i lepkości kinematycznej  $\nu = 1 \text{ mm}^2/\text{s}$ .



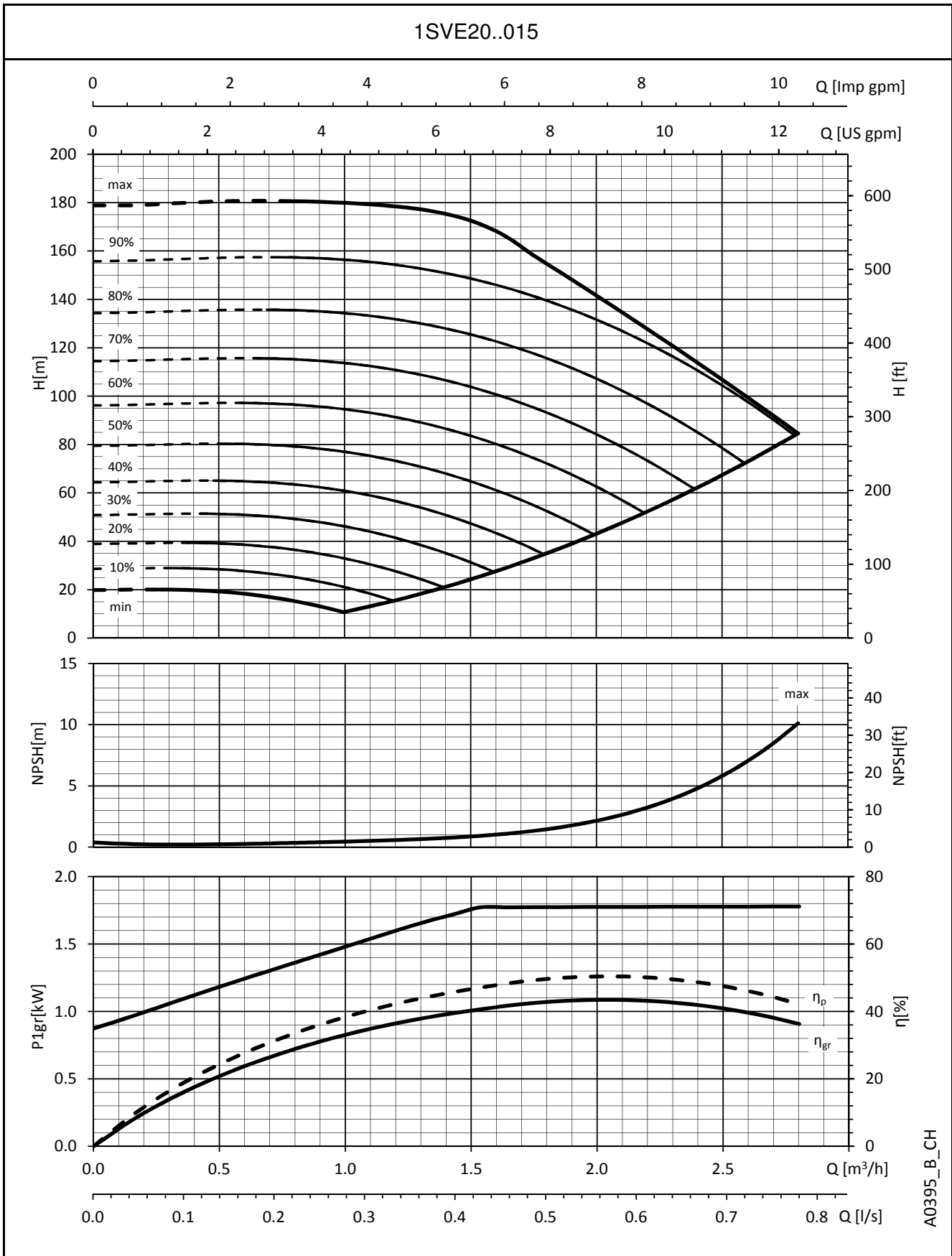
**SERIA 1SVE  
CHARAKTERYSTYKA ROBOCZA**


Wartości te odpowiadają cieczy o gęstości  $\rho = 1.0\ kg/dm^3$  i lepkości kinematycznej  $\nu = 1\ mm^2/s$ .

**SERIA 1SVE  
CHARAKTERYSTYKA ROBOCZA**


Wartości te odpowiadają cieczy o gęstości  $\rho = 1.0 \text{ kg/dm}^3$  i lepkości kinematycznej  $\nu = 1 \text{ mm}^2/\text{s}$ .

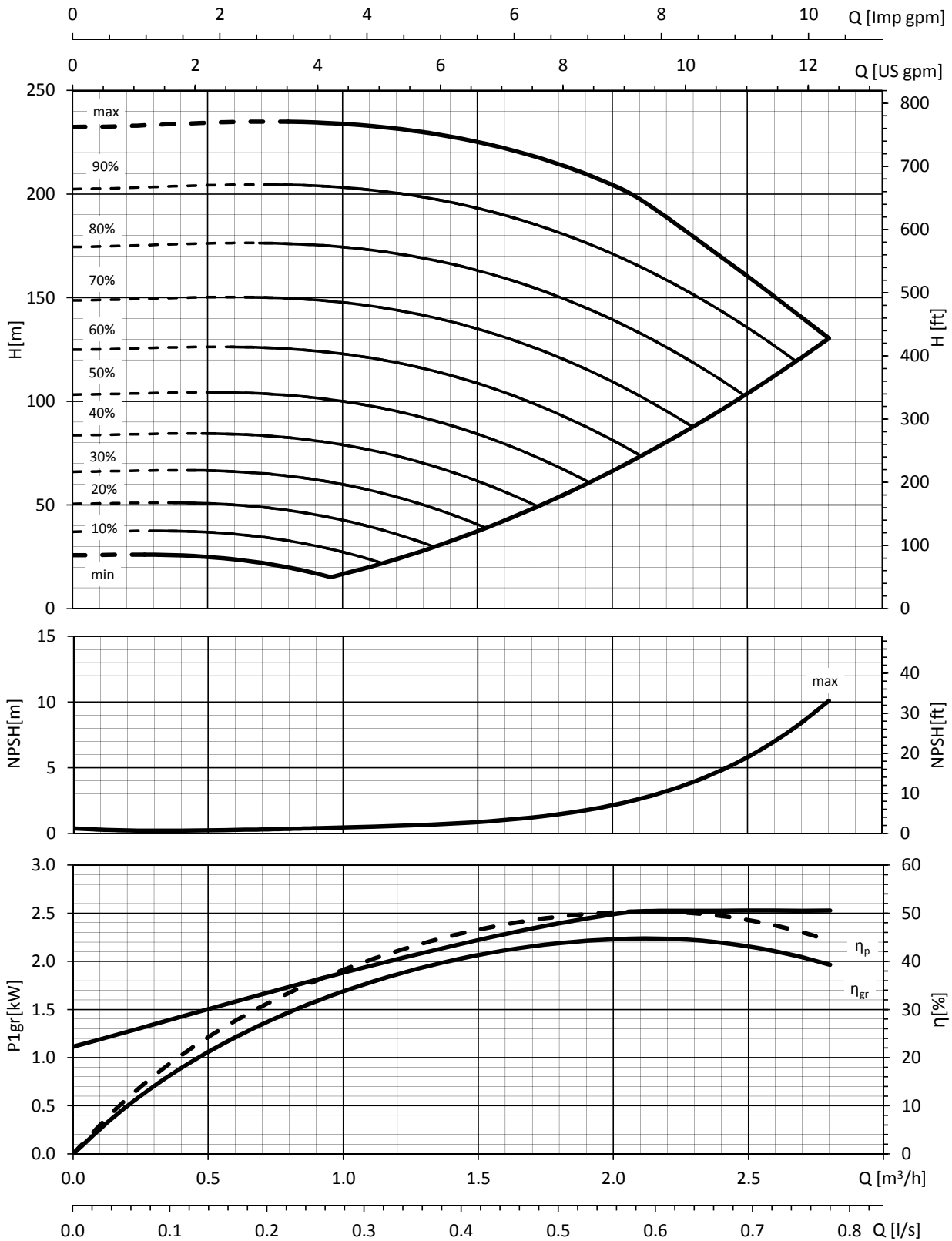
# SERIA 1SVE CHARAKTERYSTYKA ROBOCZA



Wartości te odpowiadają cieczy o gęstości  $\rho = 1.0 \text{ kg/dm}^3$  i lepkości kinematycznej  $\nu = 1 \text{ mm}^2/\text{s}$ .

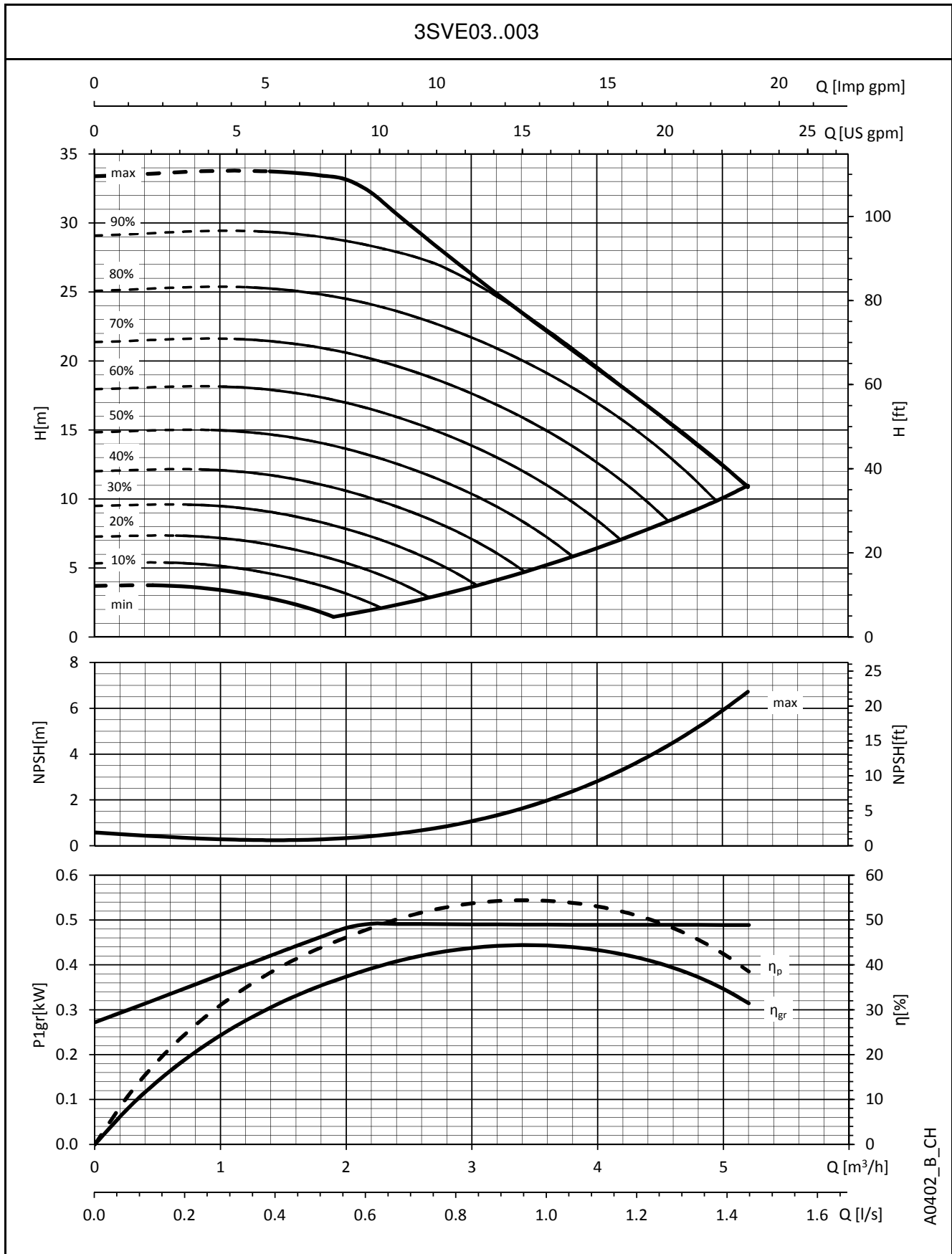
### SERIA 1SVE CHARAKTERYSTYKA ROBOCZA

1SVE26..022



A0447\_A\_CH

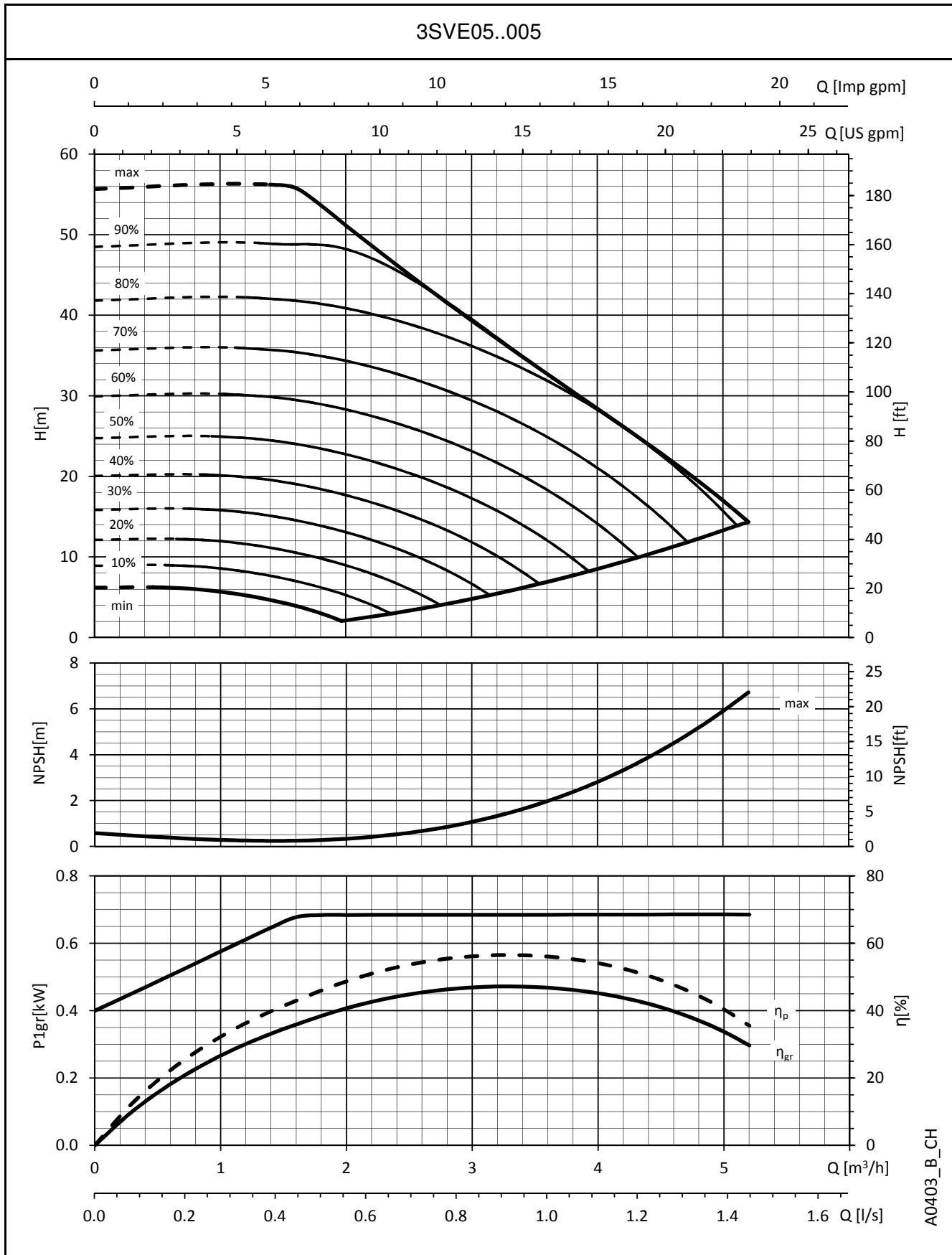
Wartości te odpowiadają cieczy o gęstości  $\rho = 1.0 \text{ kg/dm}^3$  i lepkości kinematycznej  $\nu = 1 \text{ mm}^2/\text{s}$ .

**SERIA 3SVE  
CHARAKTERYSTYKA ROBOCZA**


A0402\_B\_CH

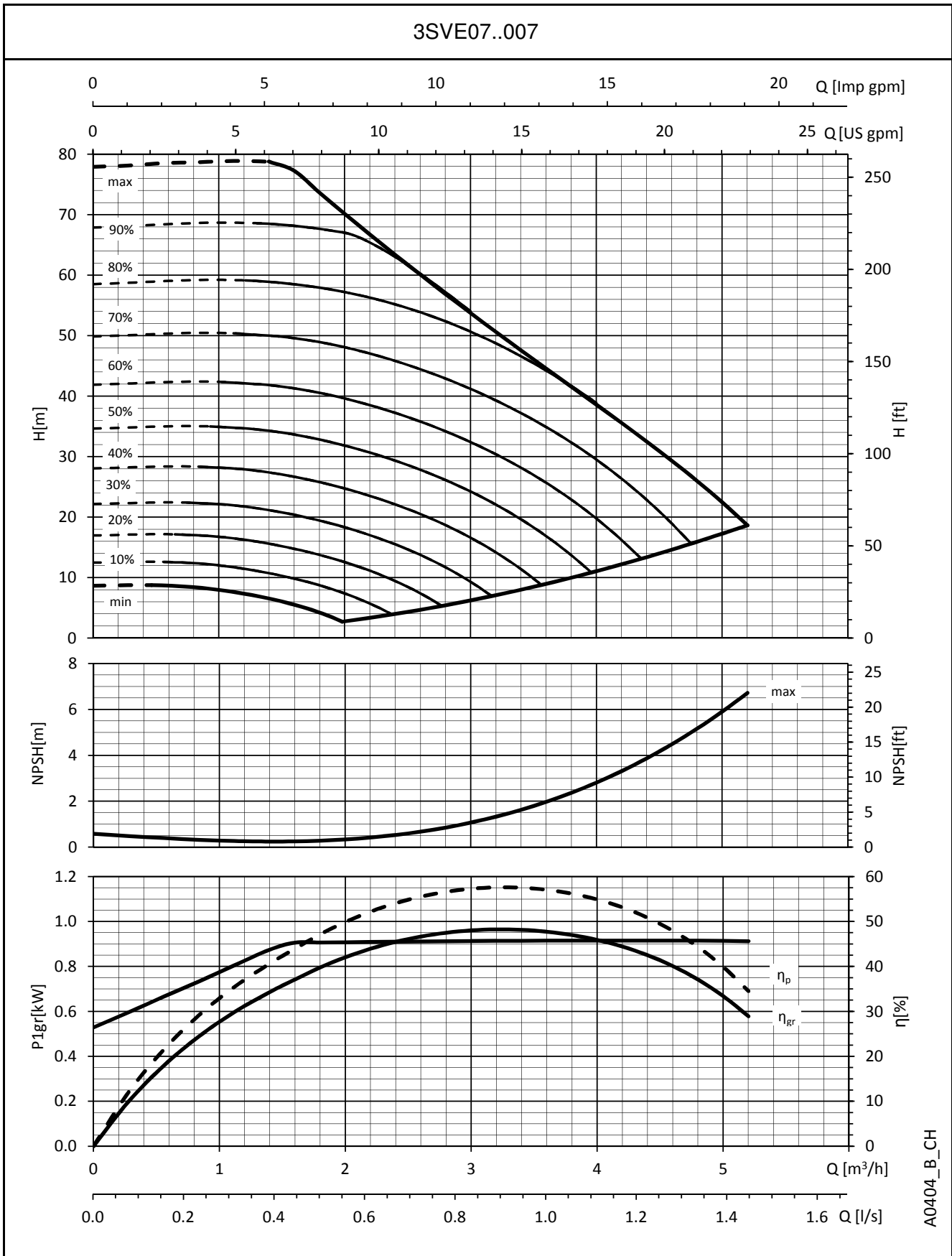
 Wartości te odpowiadają cieczy o gęstości  $\rho = 1.0 \text{ kg/dm}^3$  i lepkości kinematycznej  $\nu = 1 \text{ mm}^2/\text{s}$ .

**SERIA 3SVE**  
**CHARAKTERYSTYKA ROBOCZA**



A0403\_B\_CH

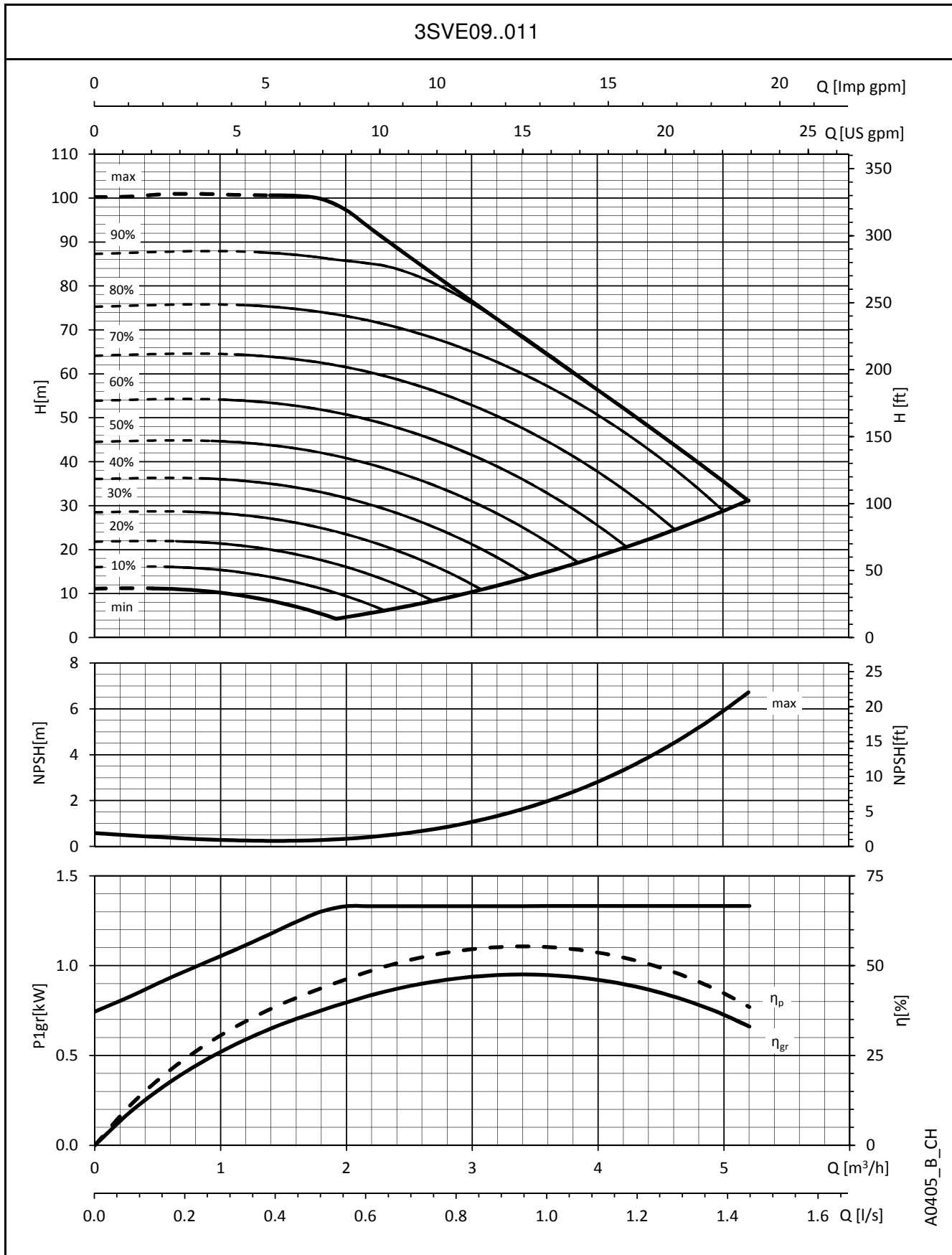
Wartości te odpowiadają cieczy o gęstości  $\rho = 1.0 \text{ kg/dm}^3$  i lepkości kinematycznej  $\nu = 1 \text{ mm}^2/\text{s}$ .

**SERIA 3SVE  
CHARAKTERYSTYKA ROBOCZA**


A0404\_B\_CH

 Wartości te odpowiadają cieczy o gęstości  $\rho = 1.0 \text{ kg/dm}^3$  i lepkości kinematycznej  $\nu = 1 \text{ mm}^2/\text{s}$ .

**SERIA 3SVE**  
**CHARAKTERYSTYKA ROBOCZA**

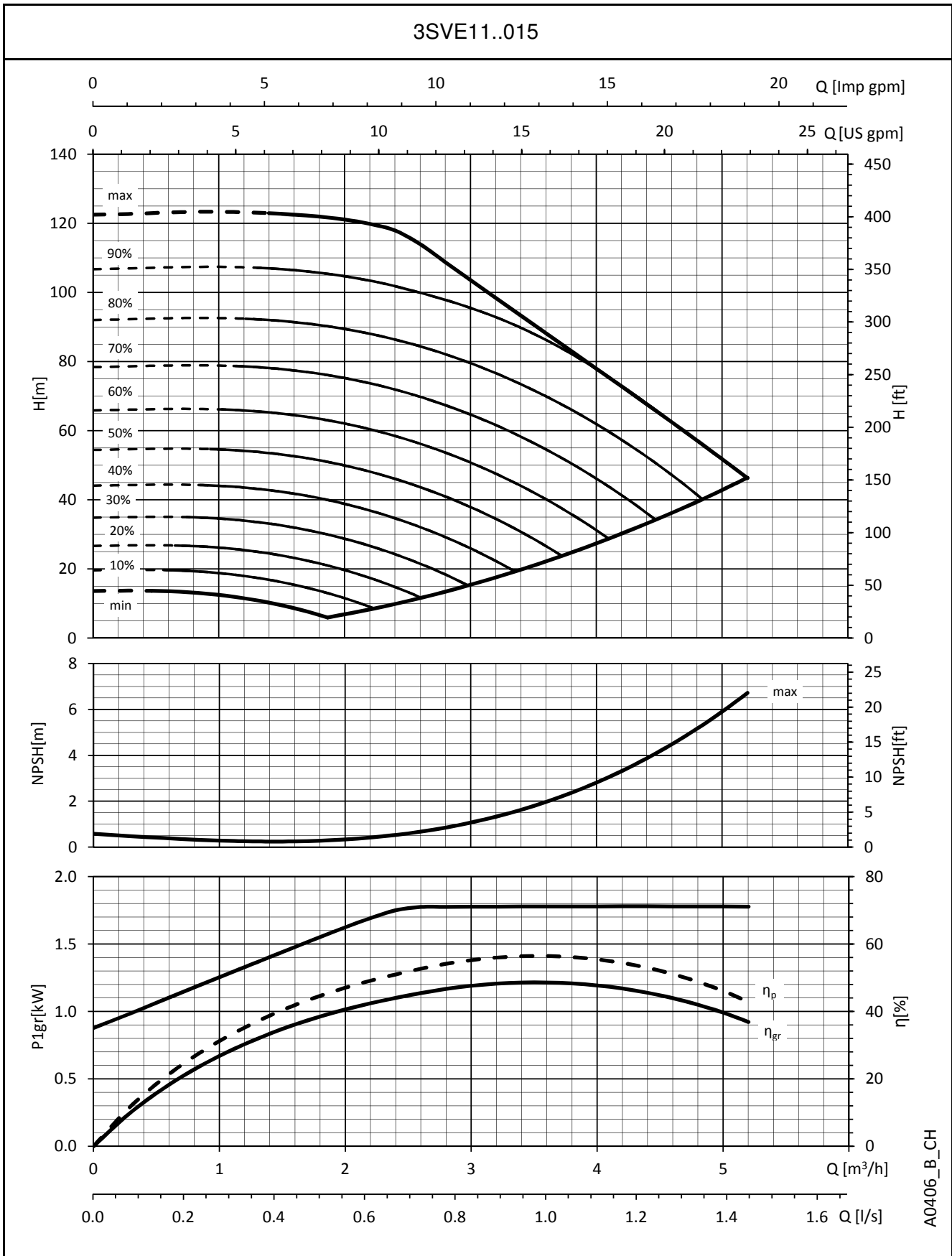


A0405\_B\_CH

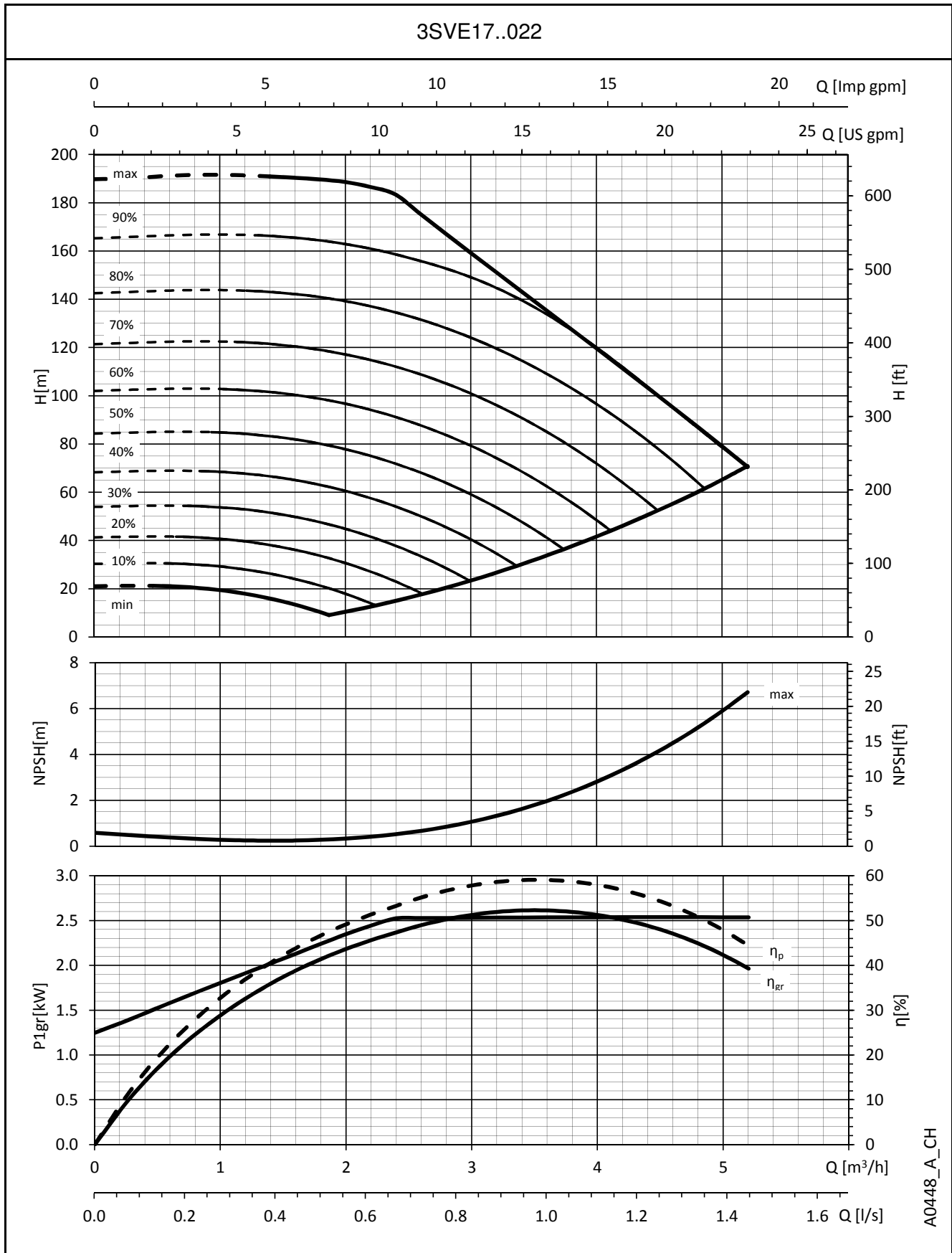
Wartości te odpowiadają cieczy o gęstości  $\rho = 1.0 \text{ kg/dm}^3$  i lepkości kinematycznej  $\nu = 1 \text{ mm}^2/s$ .



### SERIA 3SVE CHARAKTERYSTYKA ROBOCZA



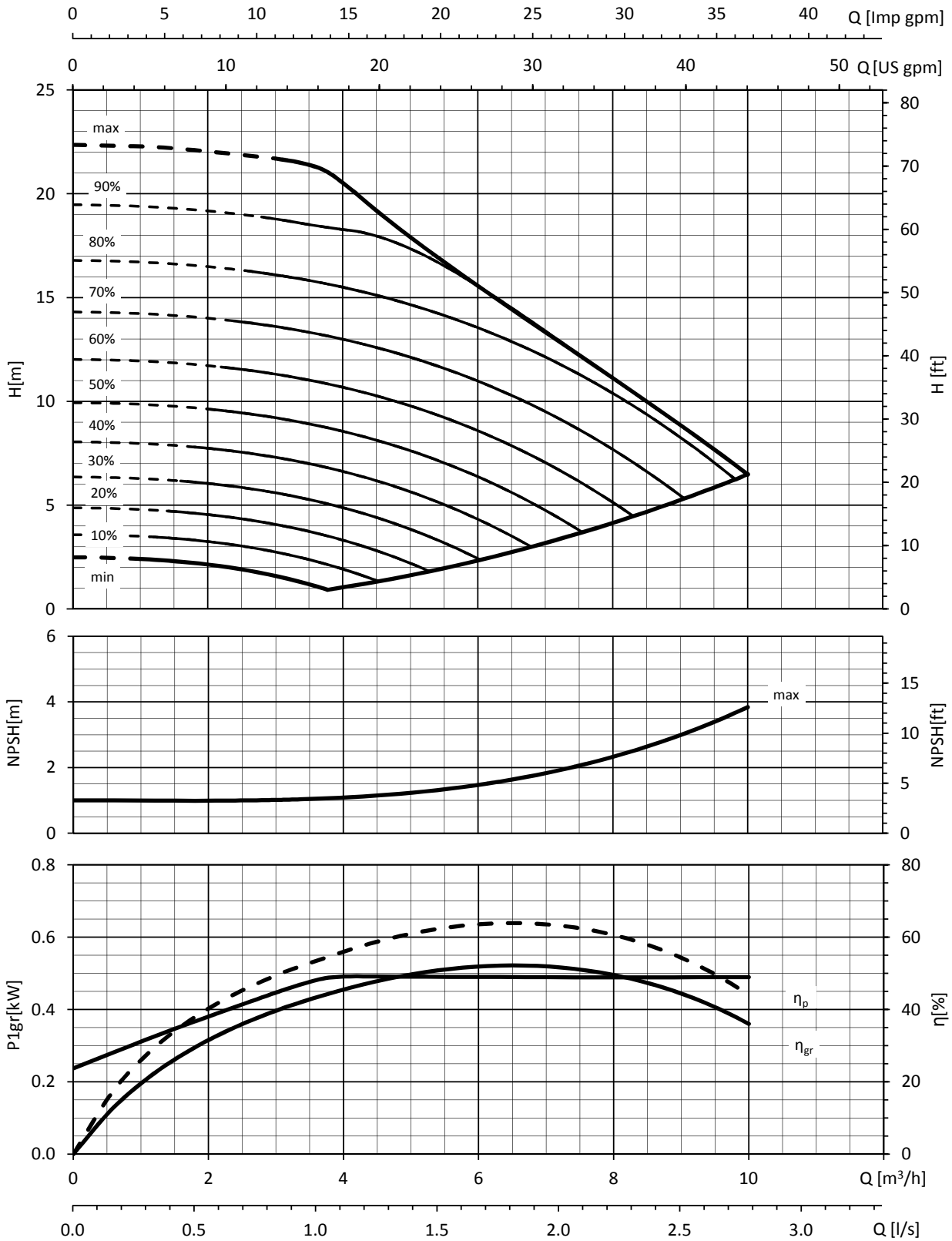
Wartości te odpowiadają cieczy o gęstości  $\rho = 1.0 \text{ kg/dm}^3$  i lepkości kinematycznej  $\nu = 1 \text{ mm}^2/\text{s}$ .

**SERIA 3SVE  
CHARAKTERYSTYKA ROBOCZA**


Wartości te odpowiadają cieczy o gęstości  $\rho = 1.0 \text{ kg/dm}^3$  i lepkości kinematycznej  $\nu = 1 \text{ mm}^2/\text{s}$ .

# SERIA 5SVE CHARAKTERYSTYKA ROBOCZA

5SVE02..003

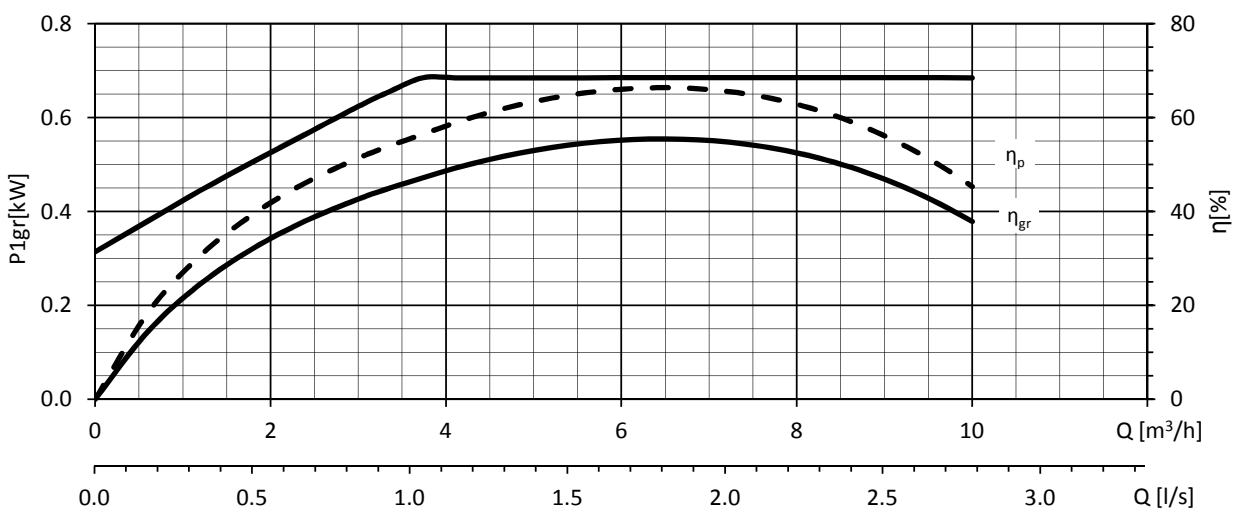
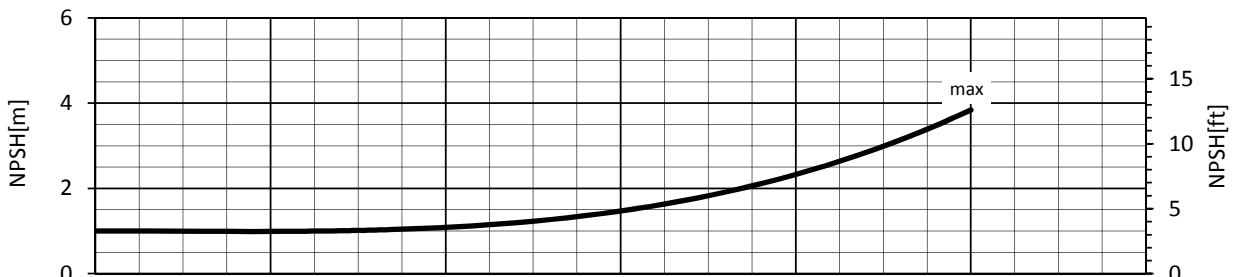
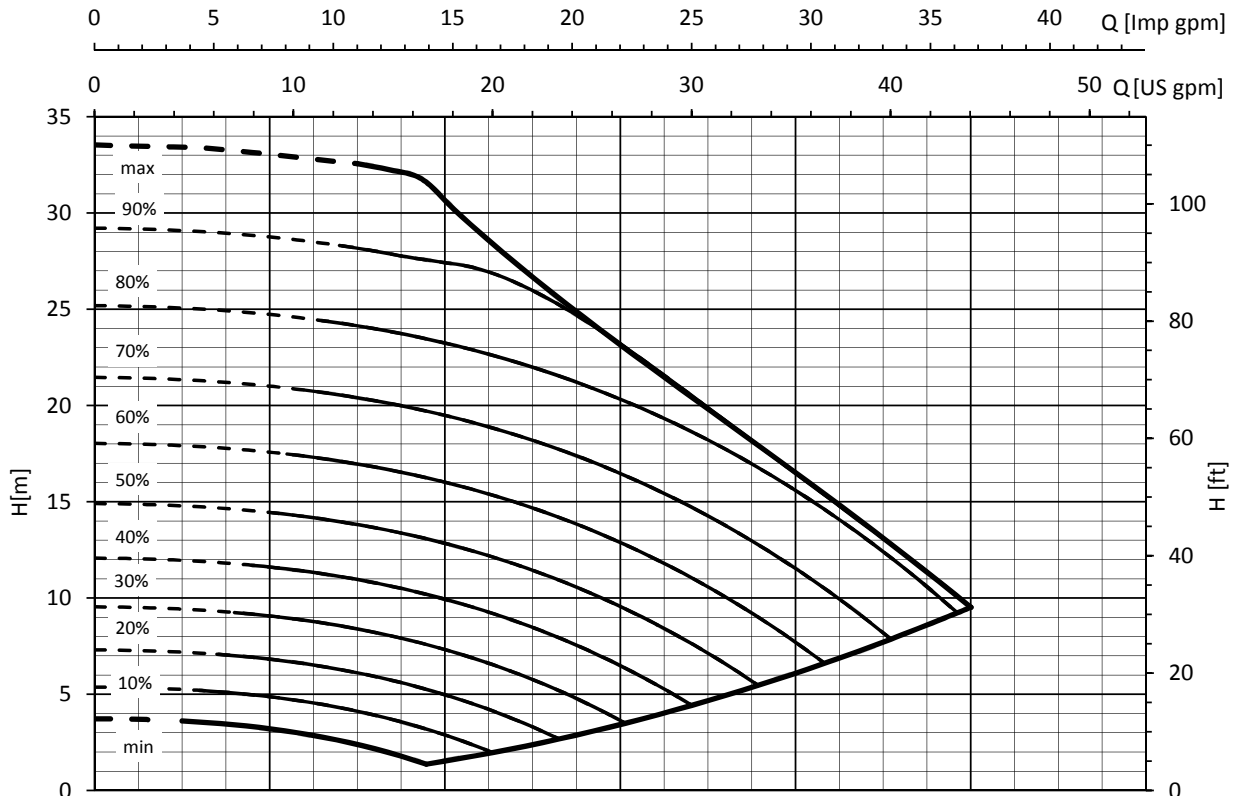


A0413\_B\_CH

Wartości te odpowiadają cieczy o gęstości  $\rho = 1.0 \text{ kg/dm}^3$  i lepkości kinematycznej  $\nu = 1 \text{ mm}^2/\text{s}$ .

**SERIA 5SVE**  
**CHARAKTERYSTYKA ROBOCZA**

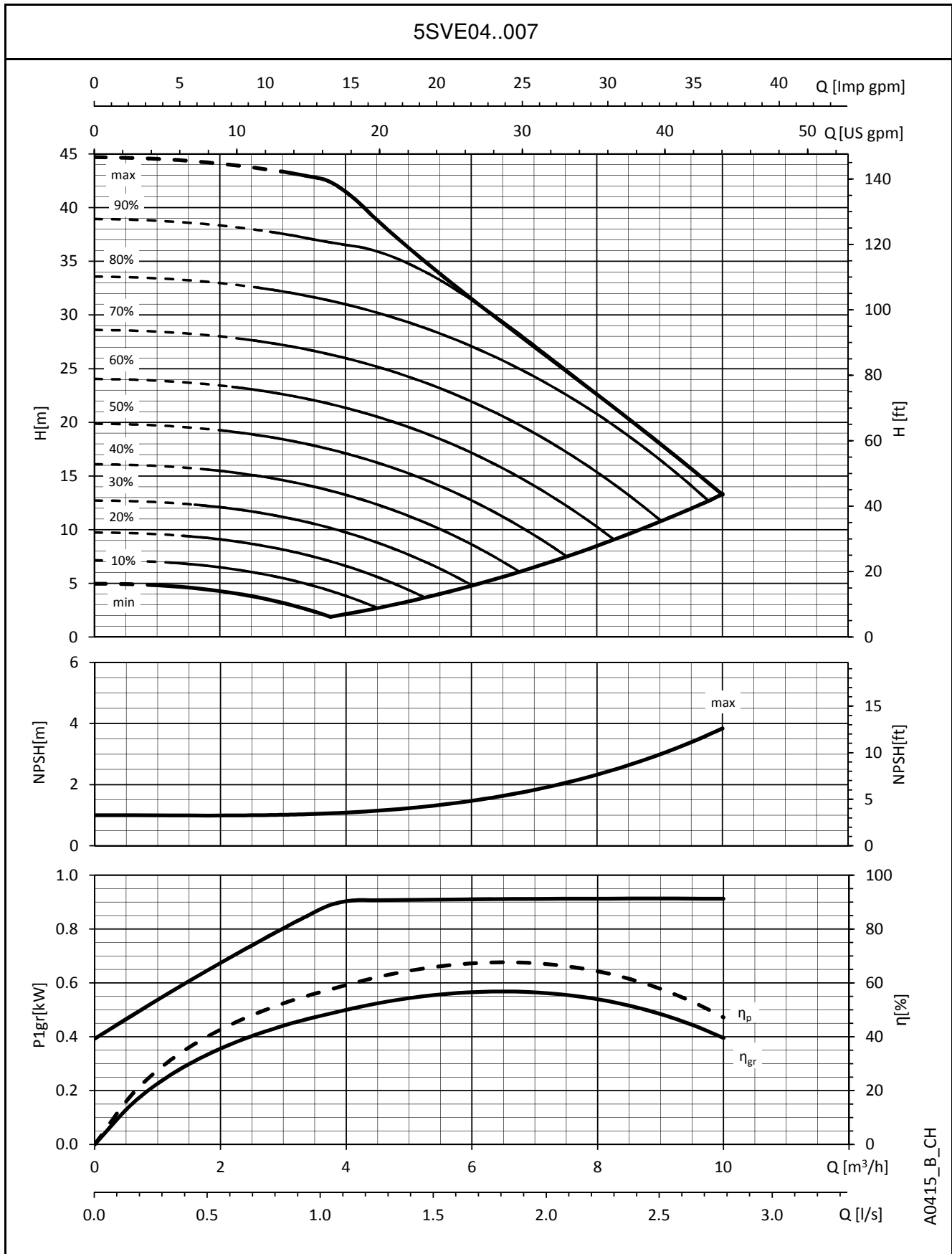
5SVE03..005



A0414\_B\_CH

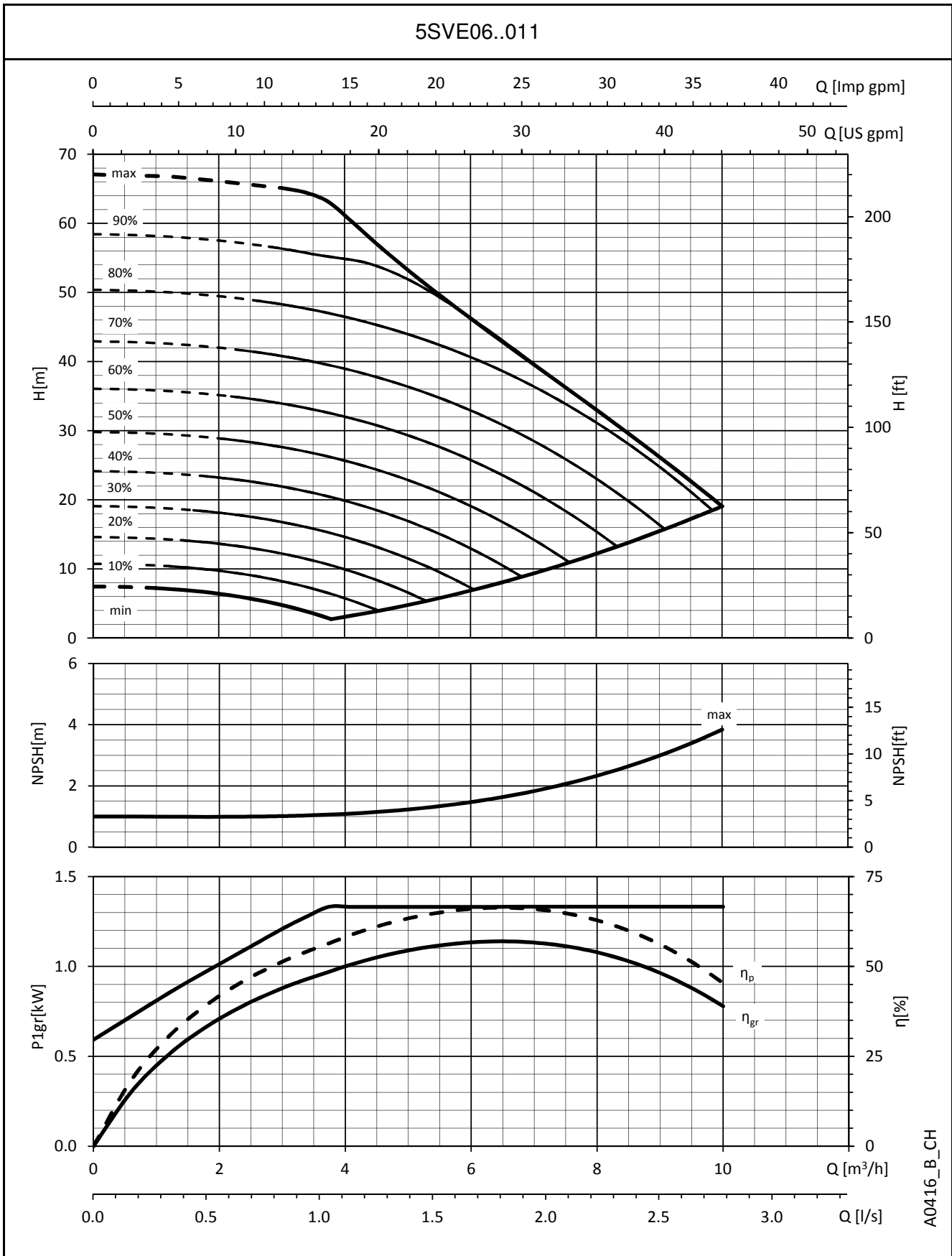
 Wartości te odpowiadają cieczy o gęstości  $\rho = 1.0 \text{ kg/dm}^3$  i lepkości kinematycznej  $\nu = 1 \text{ mm}^2/\text{s}$ .

**SERIA 5SVE**  
**CHARAKTERYSTYKA ROBOCZA**



A0415\_B\_CH

Wartości te odpowiadają cieczy o gęstości  $\rho = 1.0 \text{ kg/dm}^3$  i lepkości kinematycznej  $\nu = 1 \text{ mm}^2/\text{s}$ .

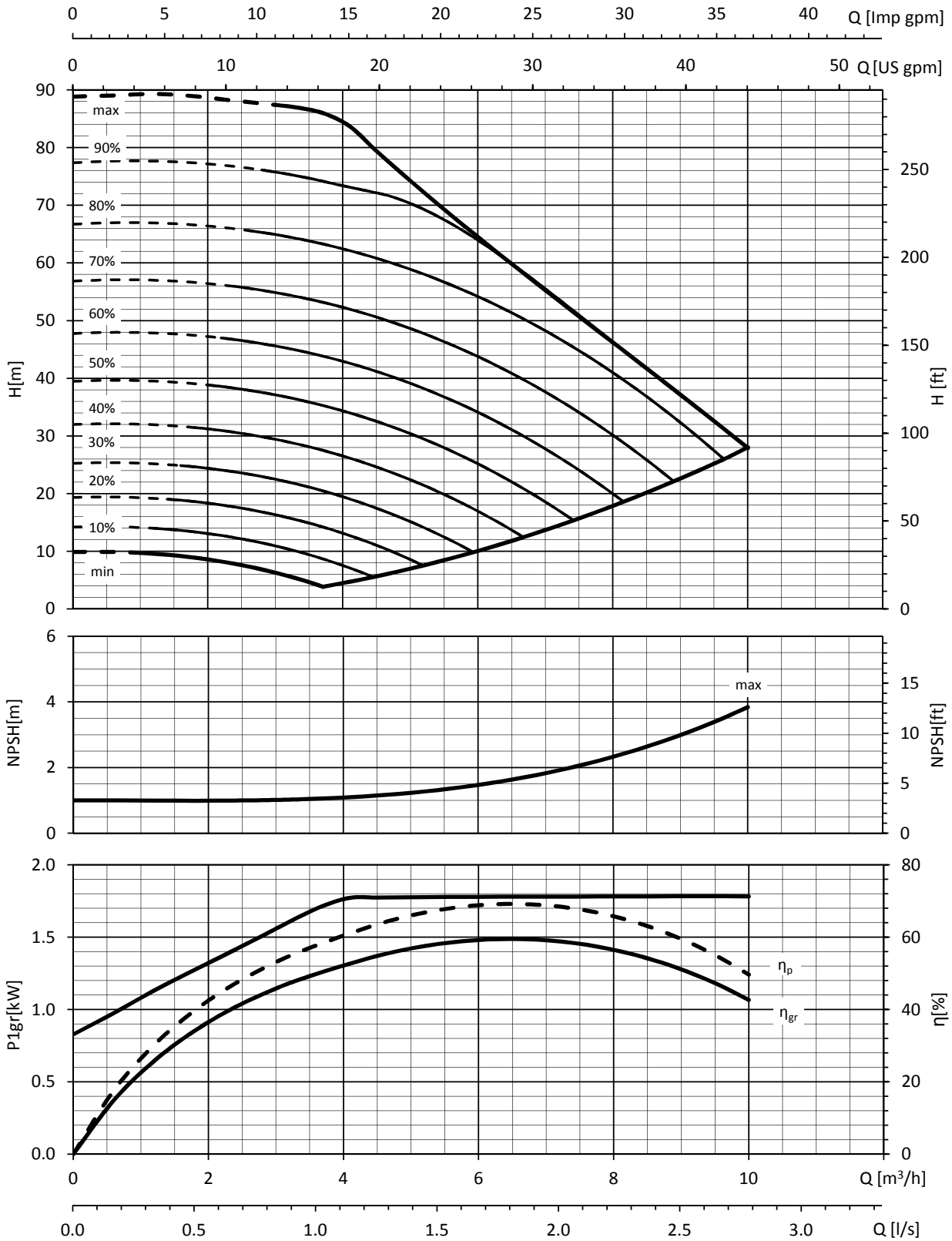
**SERIA 5SVE**  
**CHARAKTERYSTYKA ROBOCZA**


A0416\_B\_CH

 Wartości te odpowiadają cieczy o gęstości  $\rho = 1.0 \text{ kg/dm}^3$  i lepkości kinematycznej  $\nu = 1 \text{ mm}^2/\text{s}$ .

# SERIA 5SVE CHARAKTERYSTYKA ROBOCZA

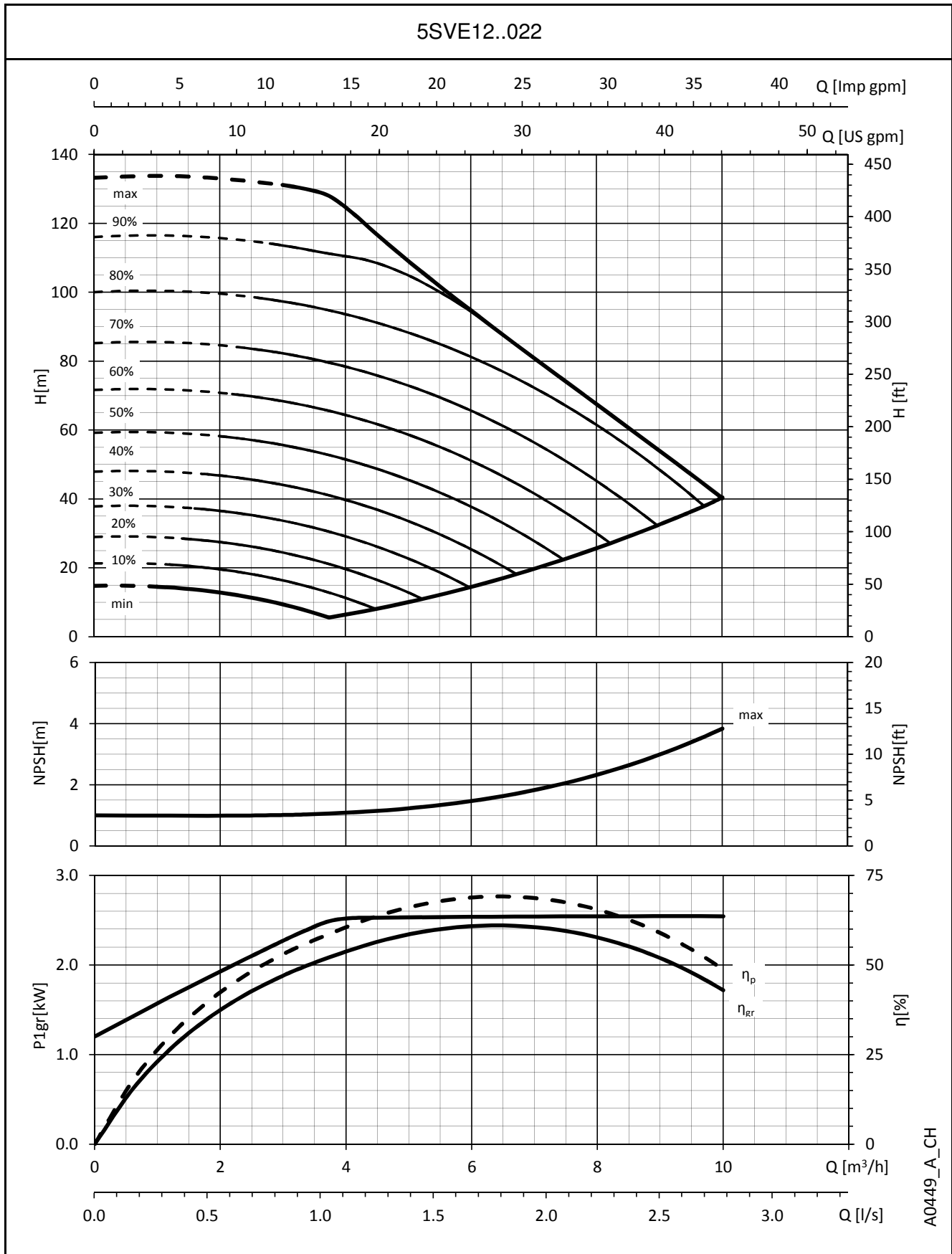
5SVE08..015



A0417\_B\_CH

Wartości te odpowiadają cieczy o gęstości  $\rho = 1.0 \text{ kg/dm}^3$  i lepkości kinematycznej  $\nu = 1 \text{ mm}^2/\text{s}$ .

**SERIA 5SVE**  
**CHARAKTERYSTYKA ROBOCZA**

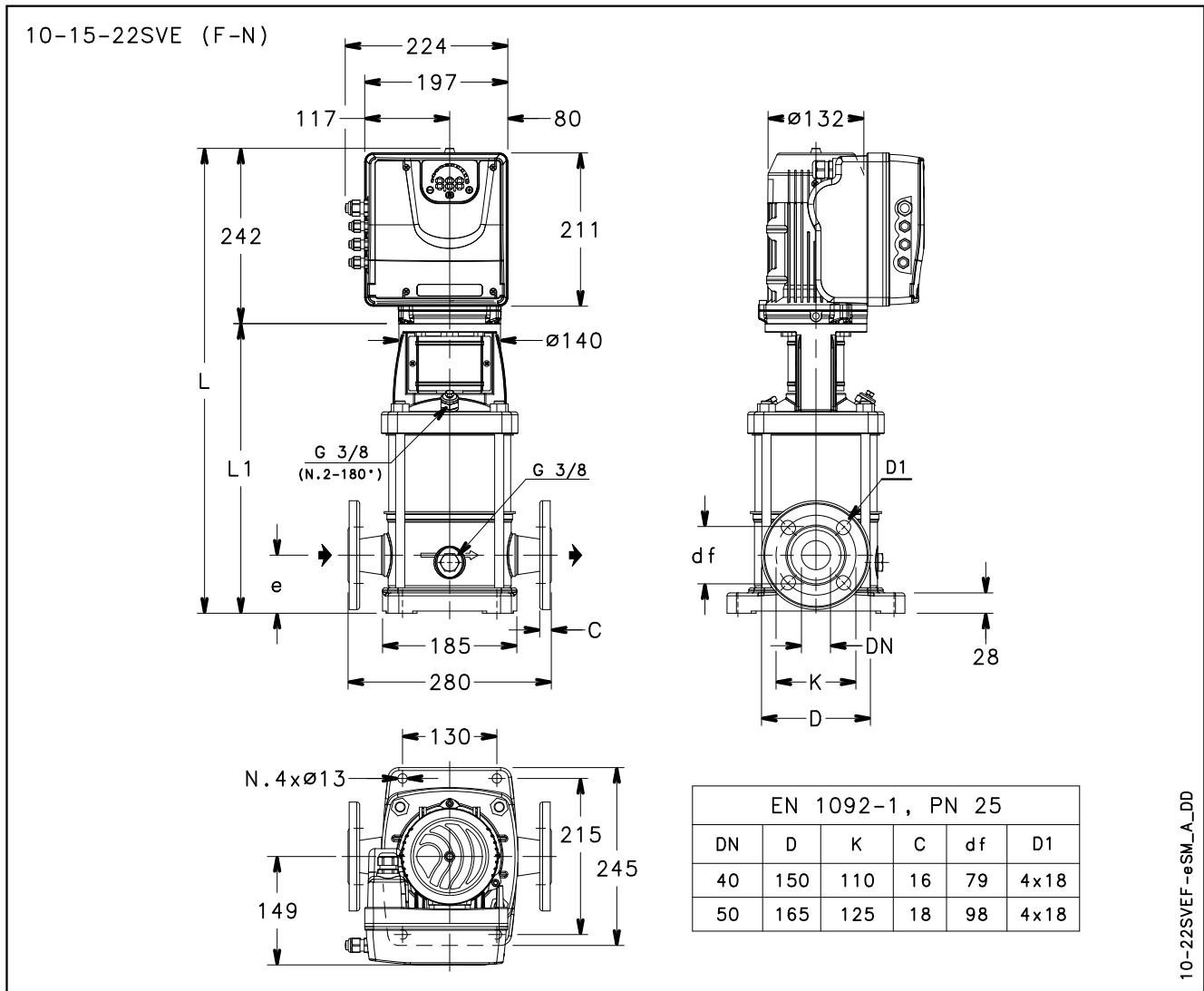


A0449\_A\_CH

Wartości te odpowiadają cieczy o gęstości  $\rho = 1.0 \text{ kg/dm}^3$  i lepkości kinematycznej  $\nu = 1 \text{ mm}^2/\text{s}$ .



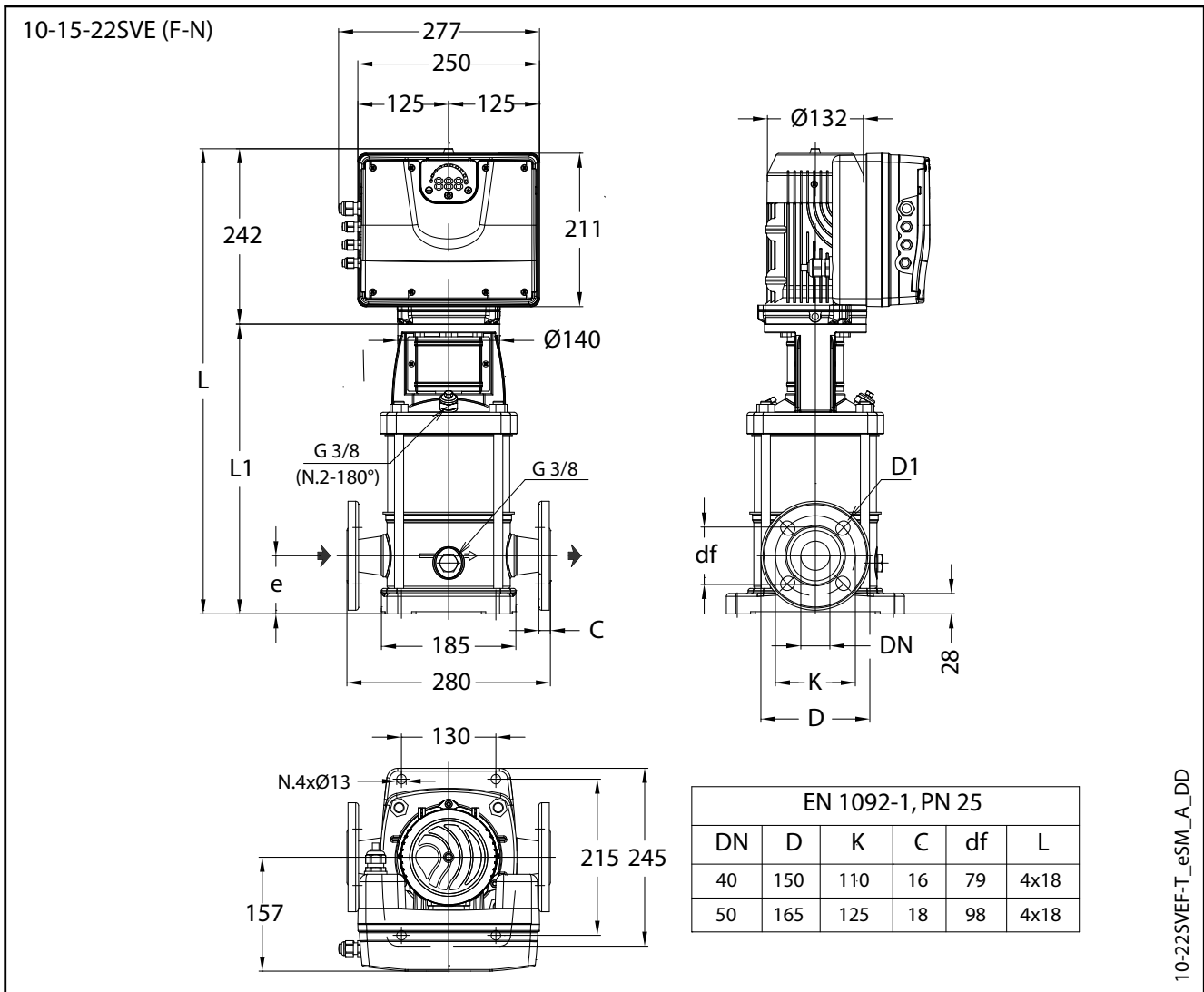
## SERIE 10, 15, 22SVE..F - WERSJA JEDNOFAZOWA WYMIARY I MASY



TYP POMPY SVE F (JEDNOFAZOWA)	SILNIK		WYMIARY (mm)				MASA (kg)	
	kW	WIELKOŚĆ	L	L1	e	DN	POMPA	POMPA ELEKTRYCZNA
10SVE01F005POM	0,55	90	609	367	80	40	14,6	22,1
10SVE02F007POM	0,75	90	609	367	80	40	15,5	23,0
10SVE02F011POM	1,1	90	609	367	80	40	15,5	24,4
10SVE03F015POM	1,5	90	641	399	80	40	16,5	25,4
15SVE01F007POM	0,75	90	661	419	90	50	15,4	22,9
15SVE01F011POM	1,1	90	661	419	90	50	15,4	24,3
15SVE02F015POM	1,5	90	661	419	90	50	16,8	25,7
22SVE01F007POM	0,75	90	661	419	90	50	15,4	22,9
22SVE01F011POM	1,1	90	661	419	90	50	15,4	24,3
22SVE02F015POM	1,5	90	661	419	90	50	16,8	25,7

10-22svef-esm-2p50-pl\_a\_td

## SERIE 10, 15, 22SVE..F - WERSJA TRÓJFAZOWA WYMIARY I MASY

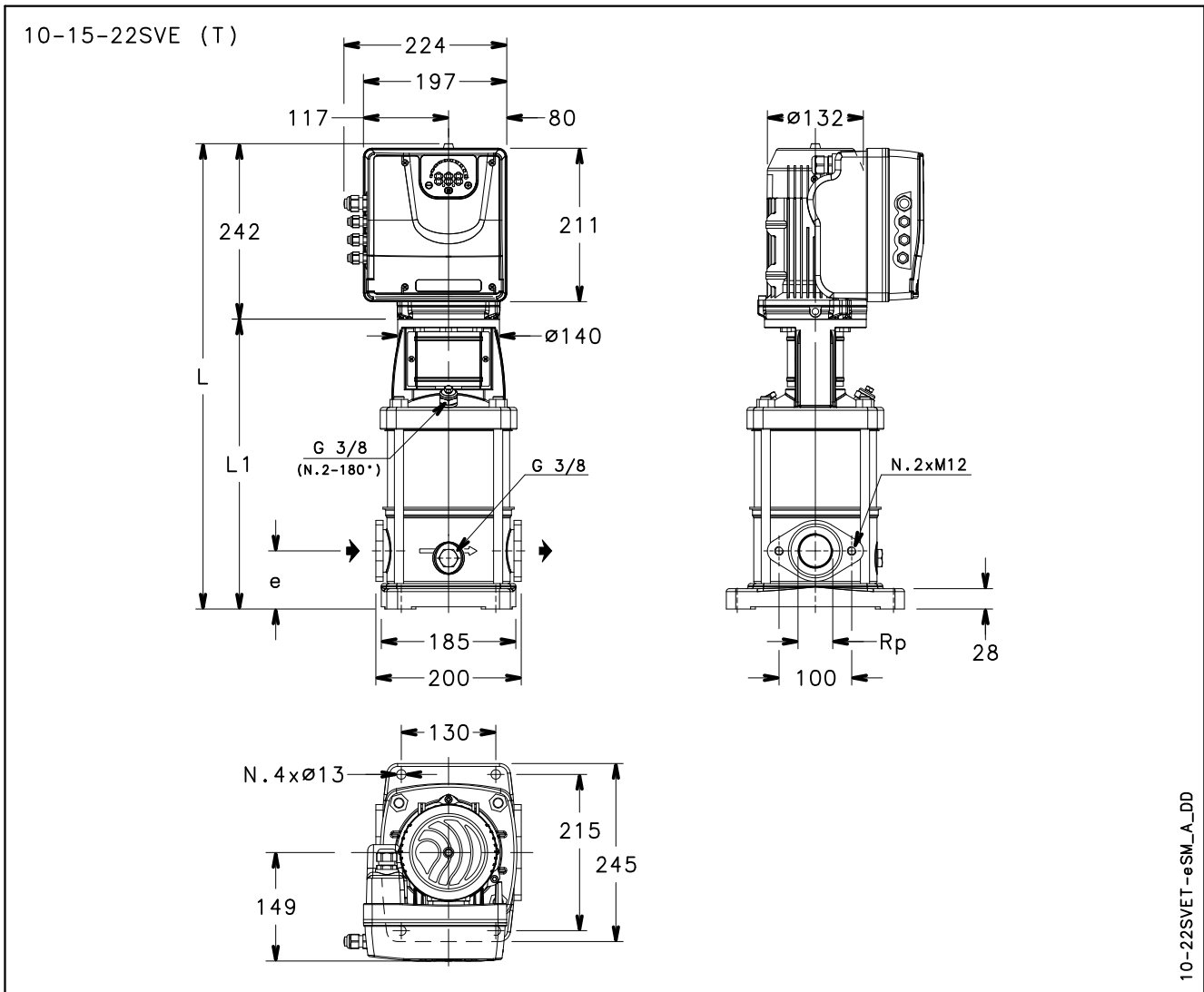


TYP POMPY SVE F (TRÓJFAZOWA)	SILNIK		WYMIARY (mm)				MASA (kg)	
	kW	WIELKOŚĆ	L	L1	e	DN	POMPA	POMPA ELEKTRYCZNA
10SVE01F005P0T	0,55	90	609	367	80	40	14,6	27,7
10SVE02F007P0T	0,75	90	609	367	80	40	15,5	28,6
10SVE02F011P0T	1,1	90	609	367	80	40	15,5	30
10SVE03F015P0T	1,5	90	641	399	80	40	16,5	31,0
10SVE04F022P0T	2,2	90	673	431	80	40	17,5	33,5
15SVE01F007P0T	0,75	90	661	419	90	50	15,4	28,5
15SVE01F011P0T	1,1	90	661	419	90	50	15,4	29,9
15SVE02F015P0T	1,5	90	661	419	90	50	16,8	31,3
15SVE02F022P0T	2,2	90	661	419	90	50	18,2	34,2
22SVE01F007P0T	0,75	90	661	419	90	50	15,4	28,5
22SVE01F011P0T	1,1	90	661	419	90	50	15,4	29,9
22SVE02F015P0T	1,5	90	661	419	90	50	16,8	31,3
22SVE02F022P0T	2,2	90	661	419	90	50	16,8	32,8

10-22svef-esm-2p50T-pl\_a\_td

## SERIE 10, 15, 22SVE..T - WERSJA JEDNOFAZOWA

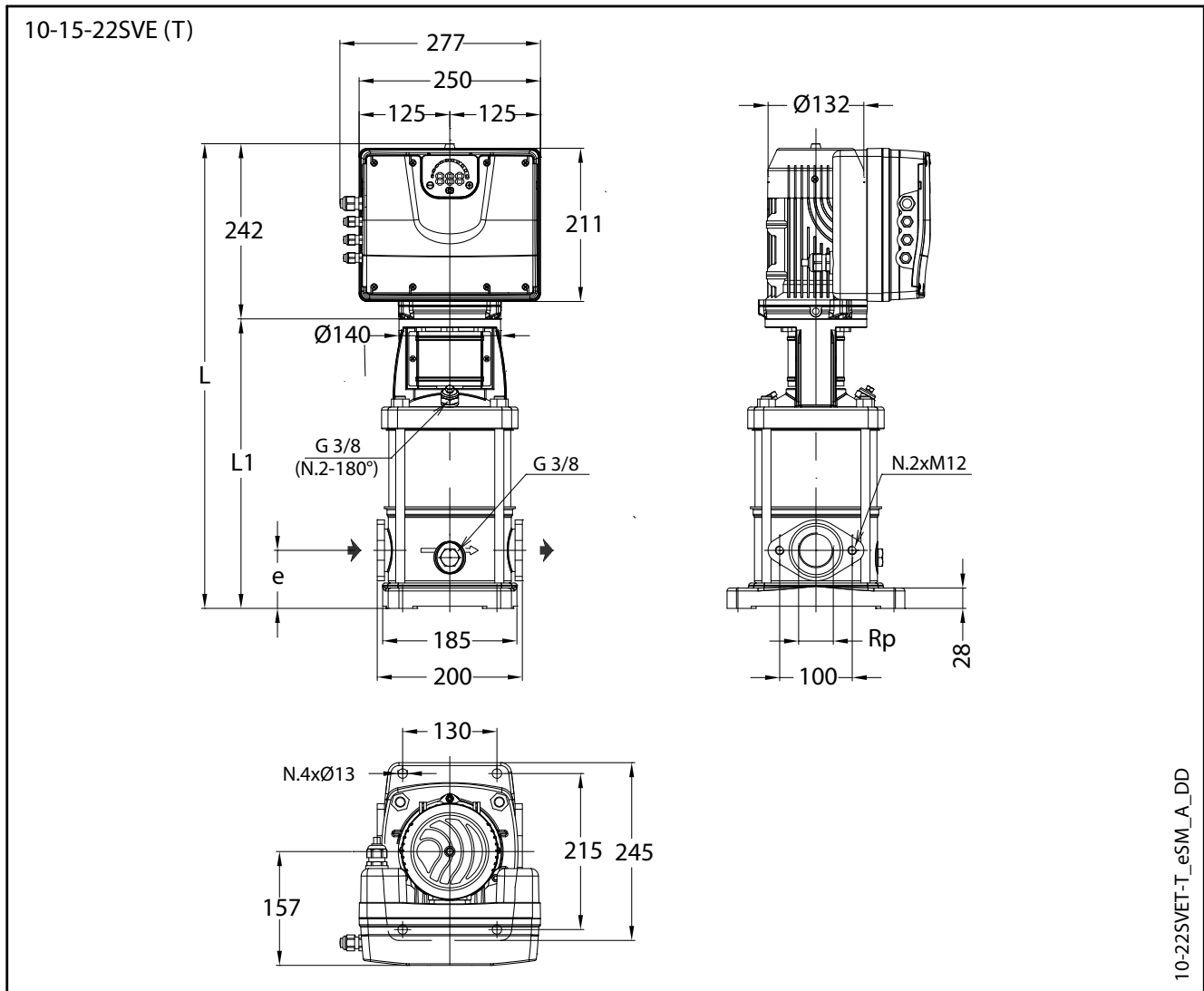
### WYMIARY I MASY



TYP POMPY SVE T (JEDNOFAZOWA)	SILNIK		WYMIARY (mm)				MASA (kg)	
	kW	WIELKOŚĆ	L	L1	e	Rp	POMPA	POMPA ELEKTRYCZNA
10SVE01T005POM	0,55	90	609	367	80	1 1/2	14,1	21,6
10SVE02T007POM	0,75	90	609	367	80	1 1/2	15	22,5
10SVE02T011POM	1,1	90	609	367	80	1 1/2	15	23,9
10SVE03T015POM	1,5	90	641	399	80	1 1/2	16	24,9
15SVE01T007POM	0,75	90	651	409	90	2	14,1	21,6
15SVE01T011POM	1,1	90	651	409	90	2	14,1	23
15SVE02T015POM	1,5	90	651	409	90	2	15,5	24,4
22SVE01T007POM	0,75	90	651	409	90	2	14,1	21,6
22SVE01T011POM	1,1	90	651	409	90	2	14,1	23
22SVE02T015POM	1,5	90	651	409	90	2	15,5	24,4

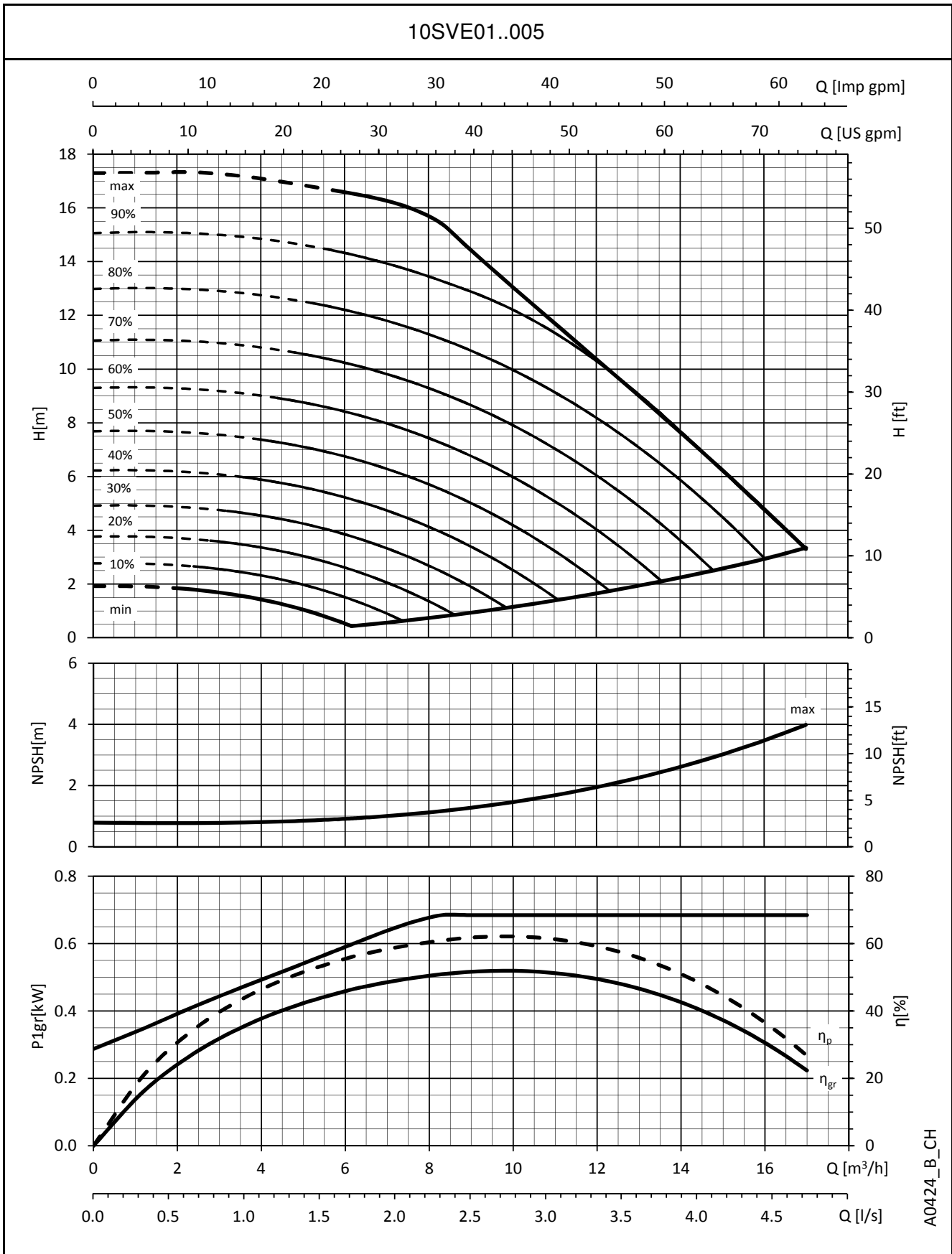
10-22sveT-esm-2p50-pl\_a\_td

## SERIE 10, 15, 22SVE..T - WERSJA TRÓJFAZOWA WYMIARY I MASY

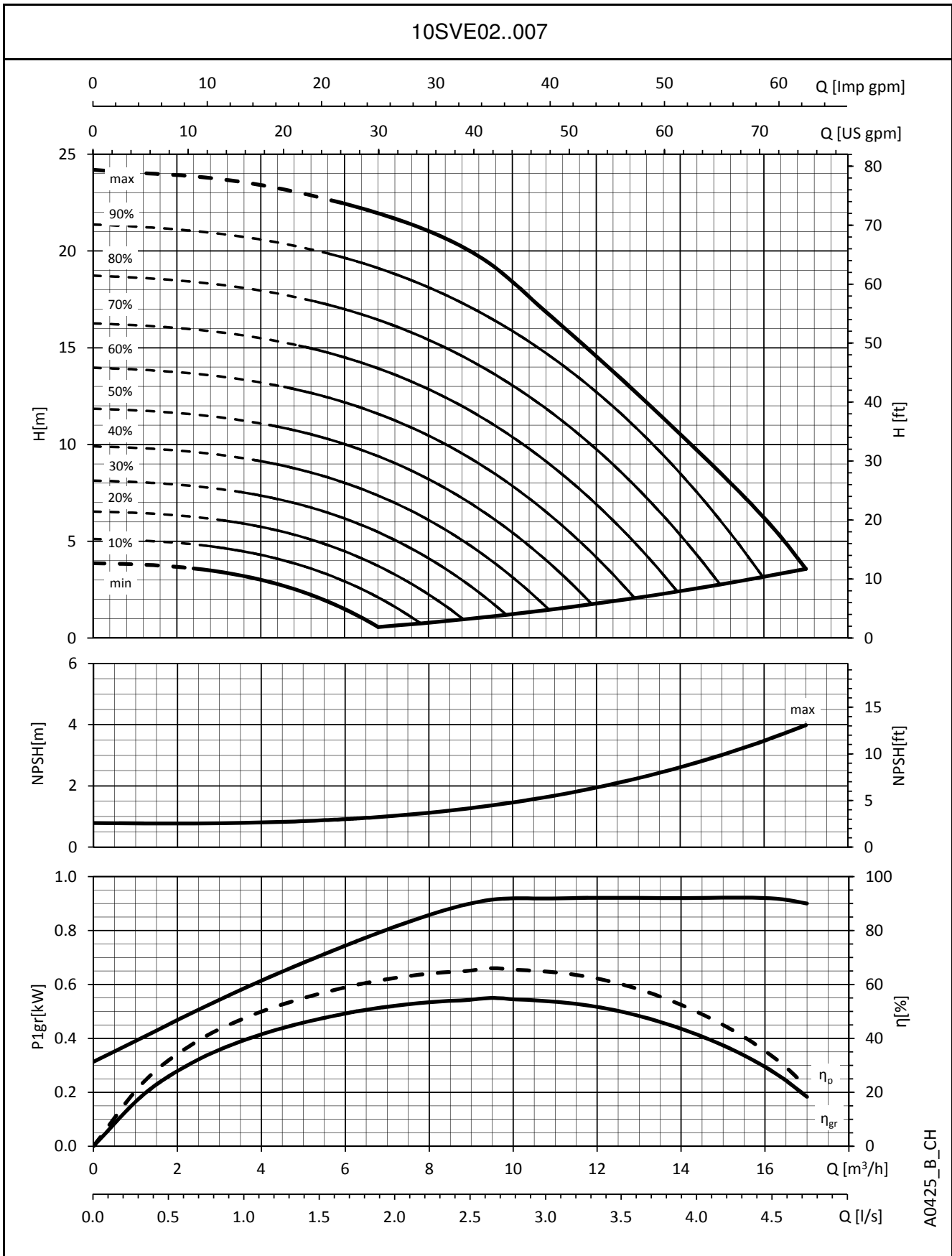


TYP POMPY SVE T (JEDNOFAZOWA)	SILNIK		WYMIARY (mm)				MASA (kg)	
	kW	WIELKOŚĆ	L	L1	e	Rp	POMPA	POMPA ELEKTRYCZNA
10SVE01T005P0T	0,55	90	609	367	80	1 1/2	14,1	27,1
10SVE02T007P0T	0,75	90	609	367	80	1 1/2	15	28
10SVE02T011P0T	1,1	90	609	367	80	1 1/2	15	29,4
10SVE03T015P0T	1,5	90	641	399	80	1 1/2	16	30,4
10SVE04T022P0T	2,2	90	673	431	80	1 1/2	17	32
15SVE01T007P0T	0,75	90	651	409	90	2	14,1	27,1
15SVE01T011P0T	1,1	90	651	409	90	2	14,1	28,5
15SVE02T015P0T	1,5	90	651	409	90	2	15,5	29,9
15SVE02T022P0T	2,2	90	651	409	90	2	15,5	31,5
22SVE01T007P0T	0,75	90	651	409	90	2	14,1	27,1
22SVE01T011P0T	1,1	90	651	409	90	2	14,1	28,5
22SVE02T015P0T	1,5	90	651	409	90	2	15,5	29,9
22SVE02T022P0T	2,2	90	651	409	90	2	15,5	31,5

10-22sveT-esm-2p50-pl\_a\_td

**SERIA 10SVE**  
**CHARAKTERYSTYKA ROBOCZA**


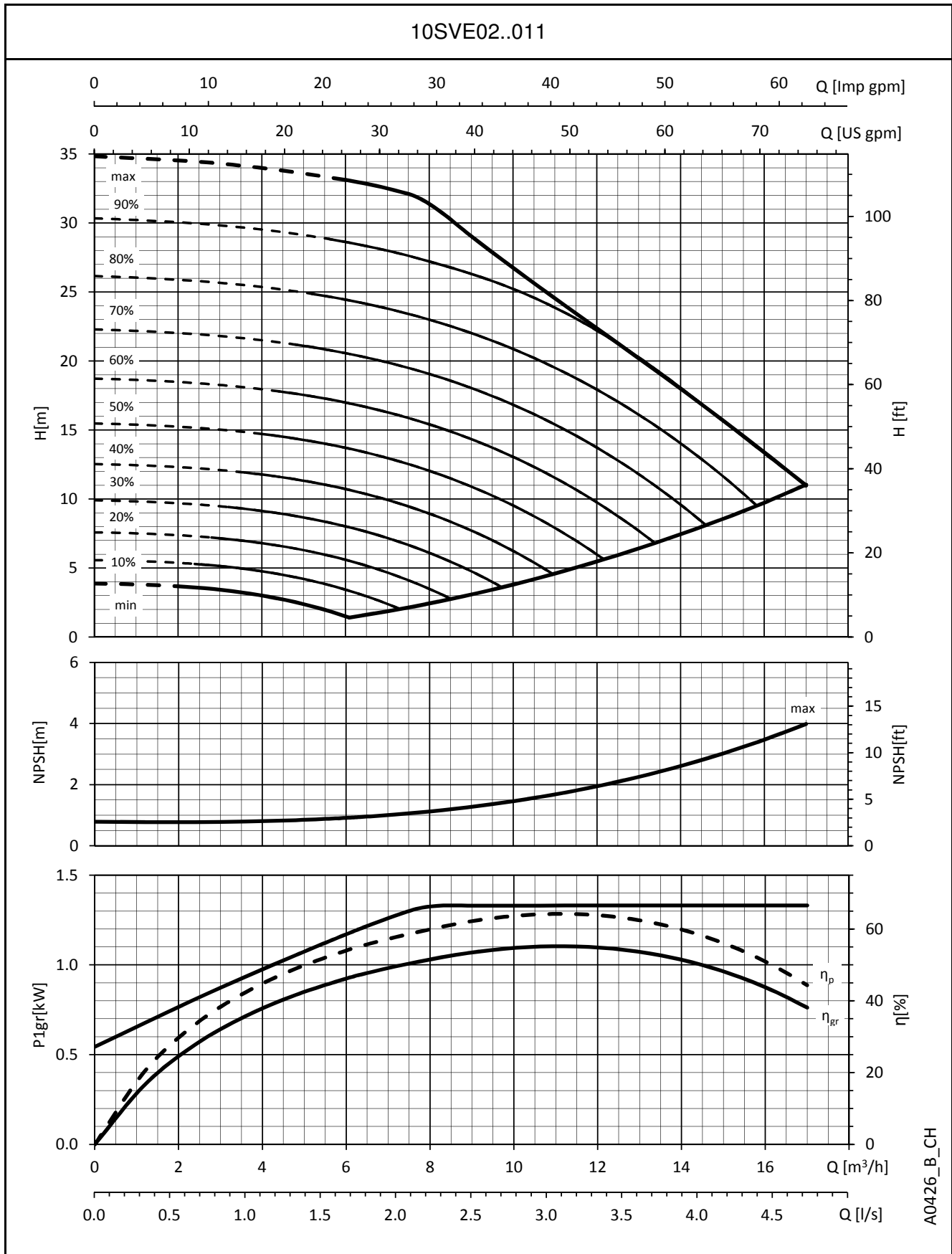
Wartości te odpowiadają cieczy o gęstości  $\rho = 1.0 \text{ kg/dm}^3$  i lepkości kinematycznej  $\nu = 1 \text{ mm}^2/\text{s}$ .

**SERIA 10SVE**  
**CHARAKTERYSTYKA ROBOCZA**


A0425\_B\_CH

 Wartości te odpowiadają cieczy o gęstości  $\rho = 1.0 \text{ kg/dm}^3$  i lepkości kinematycznej  $\nu = 1 \text{ mm}^2/\text{s}$ .

**SERIA 10SVE**  
**CHARAKTERYSTYKA ROBOCZA**

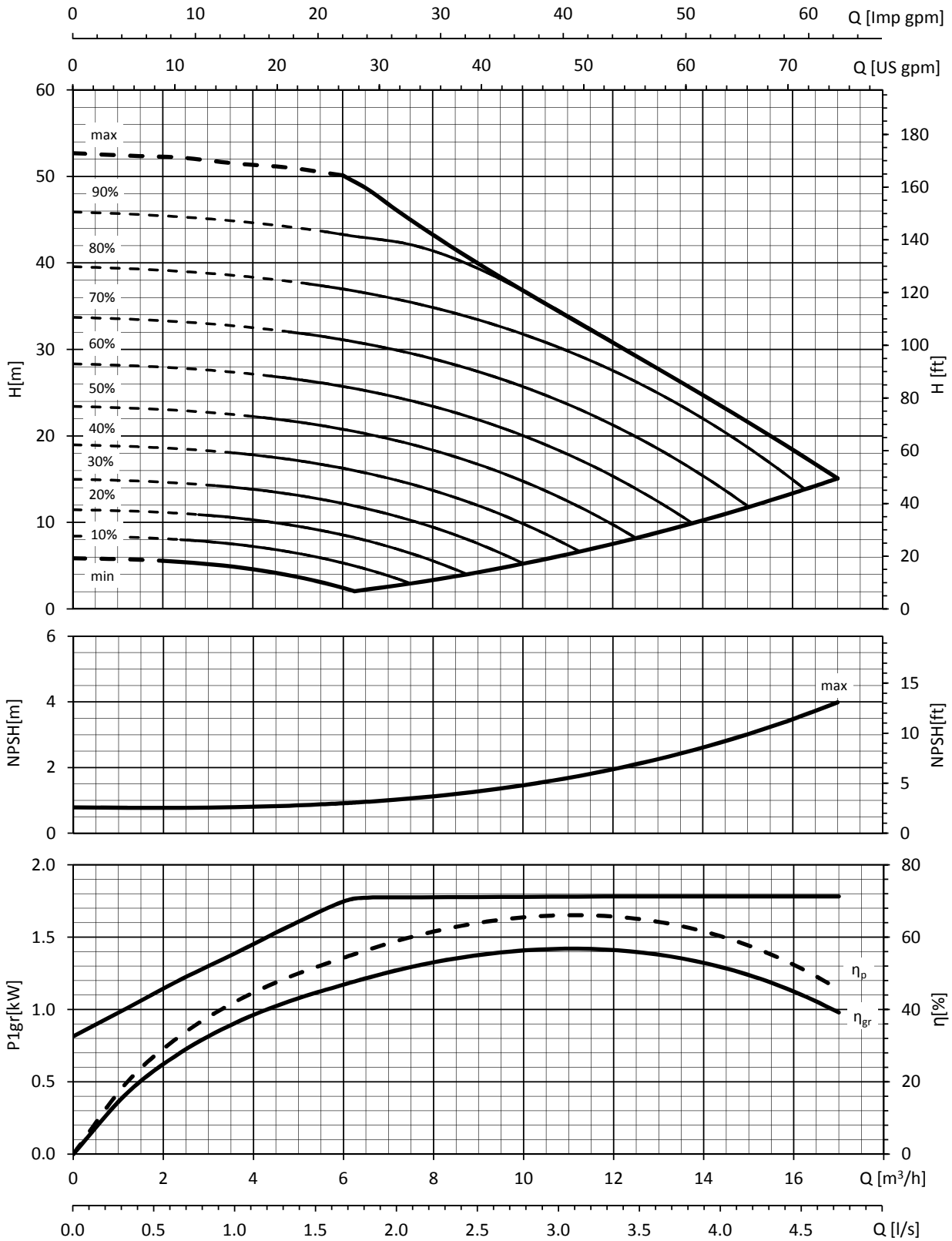


A0426\_B\_CH

Wartości te odpowiadają cieczy o gęstości  $\rho = 1.0 \text{ kg/dm}^3$  i lepkości kinematycznej  $\nu = 1 \text{ mm}^2/\text{s}$ .

**SERIA 10SVE**  
**CHARAKTERYSTYKA ROBOCZA**

10SVE03..015



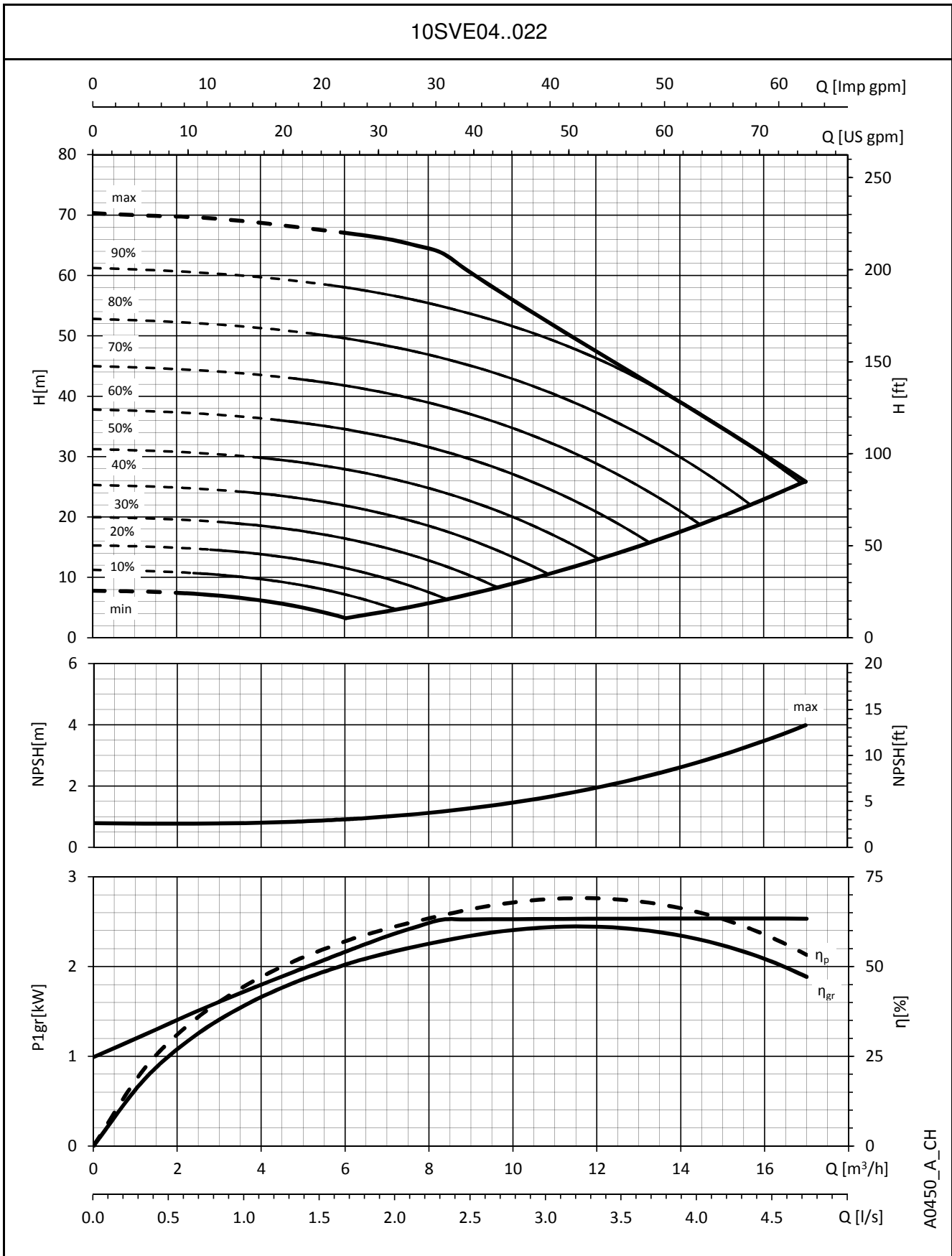
A0427\_B\_CH

Wartości te odpowiadają cieczy o gęstości  $\rho = 1.0 \text{ kg/dm}^3$  i lepkości kinematycznej  $\nu = 1 \text{ mm}^2/\text{s}$ .



**SERIA 10SVE**  
**CHARAKTERYSTYKA ROBOCZA**

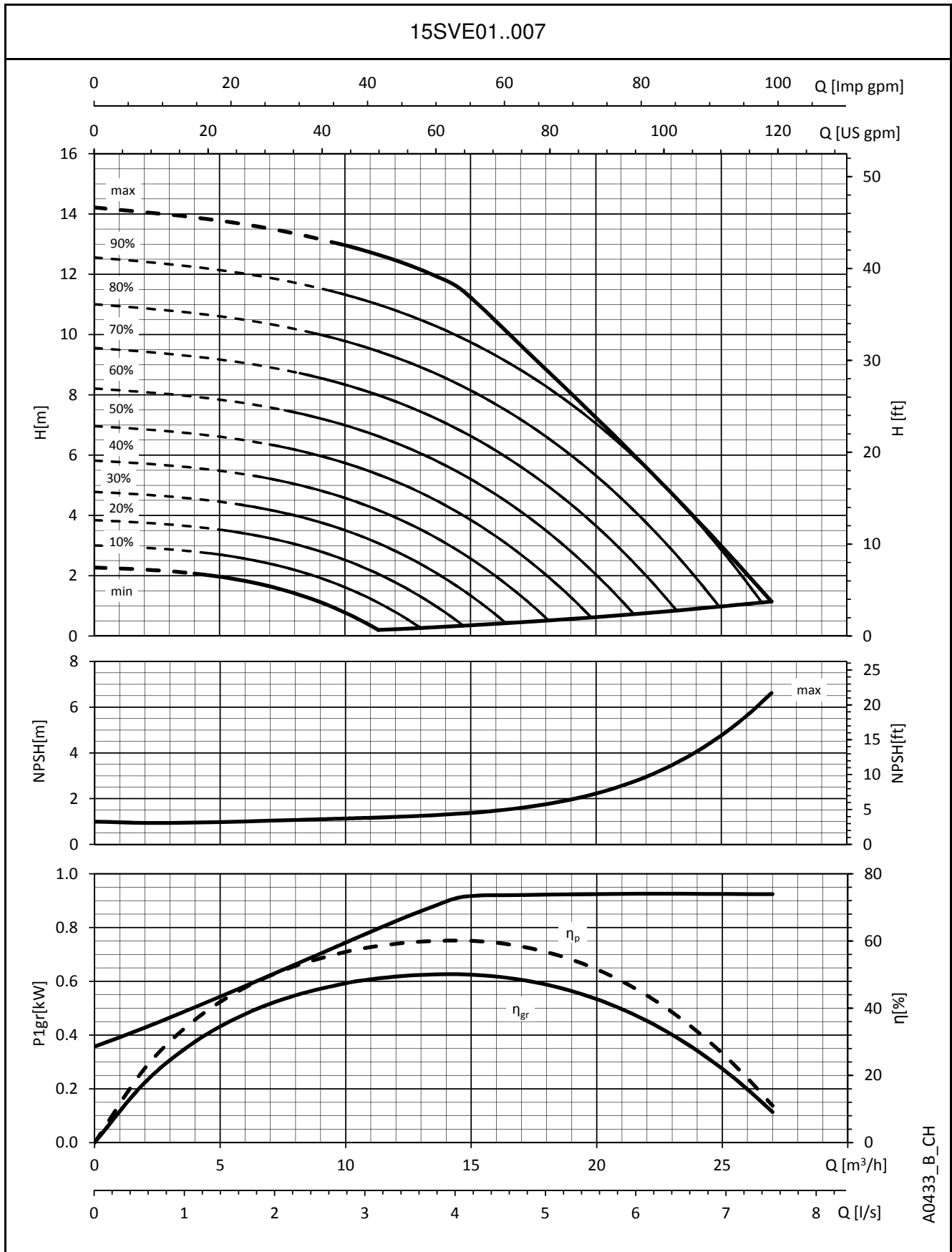
10SVE04..022



A0450\_A\_CH

 Wartości te odpowiadają cieczy o gęstości  $\rho = 1.0 \text{ kg/dm}^3$  i lepkości kinematycznej  $\nu = 1 \text{ mm}^2/\text{s}$ .

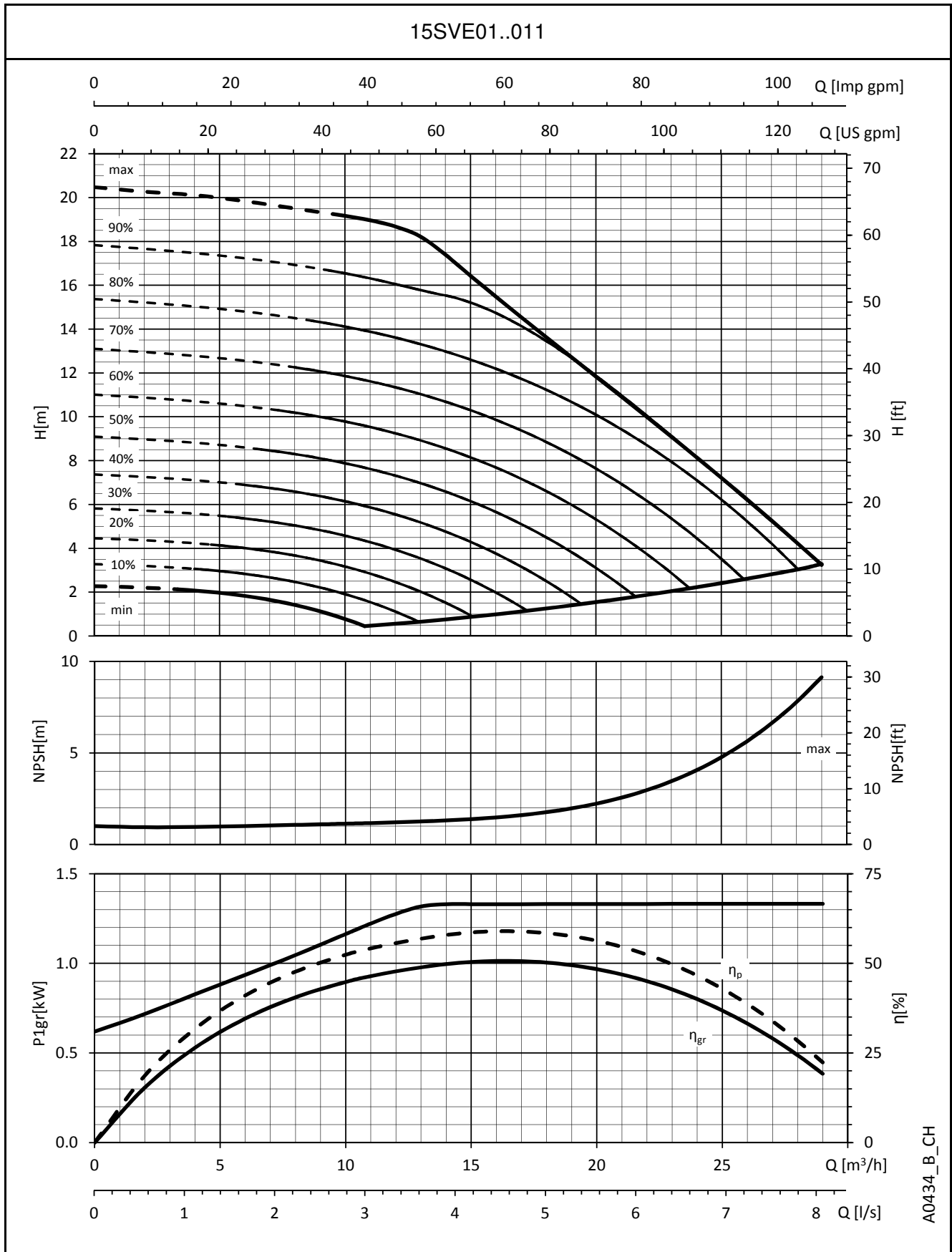
**SERIA 15SVE**  
**CHARAKTERYSTYKA ROBOCZA**



A0433\_B\_CH

Wartości te odpowiadają cieczy o gęstości  $\rho = 1.0 \text{ kg/dm}^3$  i lepkości kinematycznej  $\nu = 1 \text{ mm}^2/\text{s}$ .

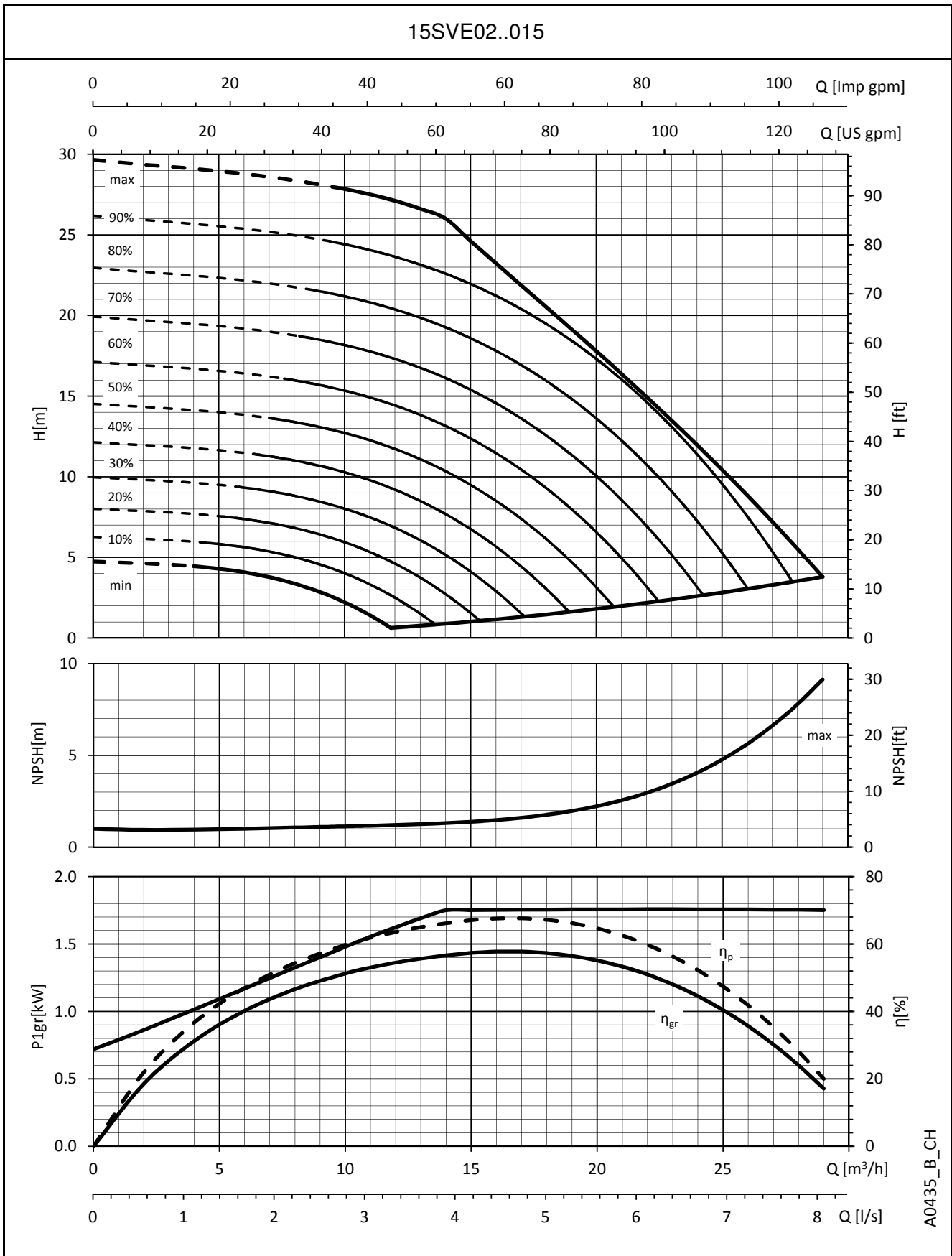
**SERIA 15SVE**  
**CHARAKTERYSTYKA ROBOCZA**



A0434\_B\_CH

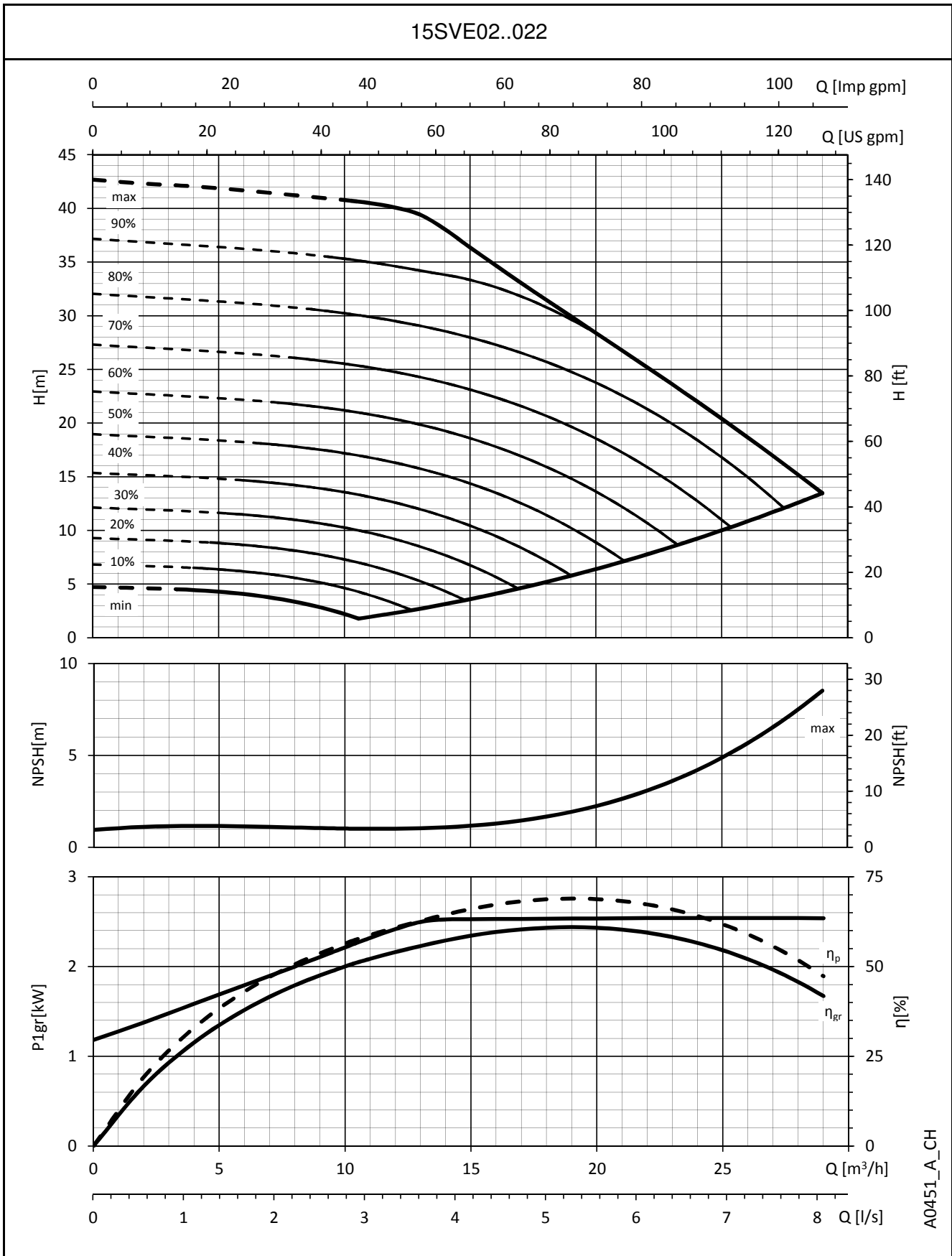
Wartości te odpowiadają cieczy o gęstości  $\rho = 1.0 \text{ kg/dm}^3$  i lepkości kinematycznej  $\nu = 1 \text{ mm}^2/\text{s}$ .

# SERIA 15SVE CHARAKTERYSTYKA ROBOCZA

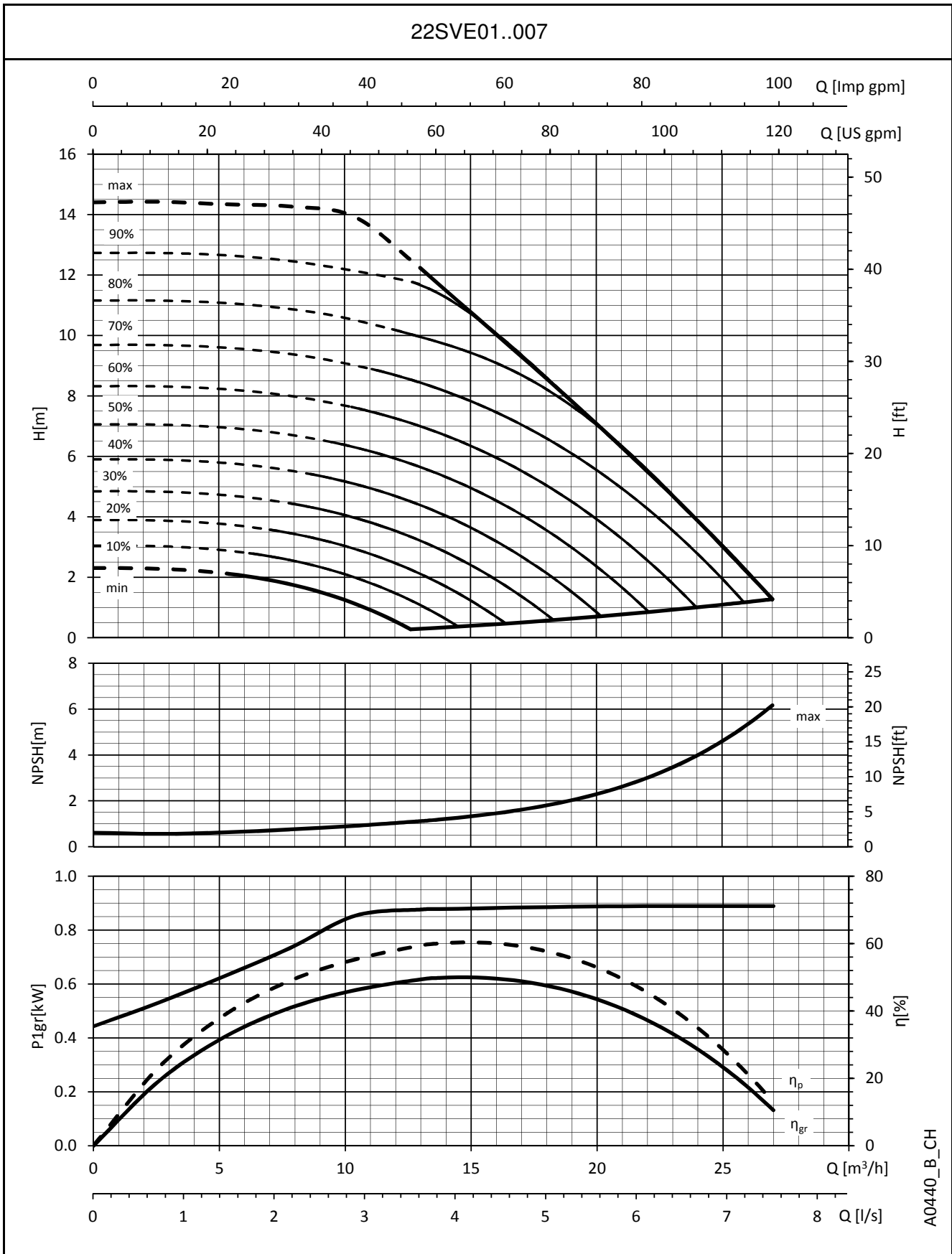


A0435\_B\_CH

Wartości te odpowiadają cieczy o gęstości  $\rho = 1.0 \text{ kg/dm}^3$  i lepkości kinematycznej  $\nu = 1 \text{ mm}^2/\text{s}$ .

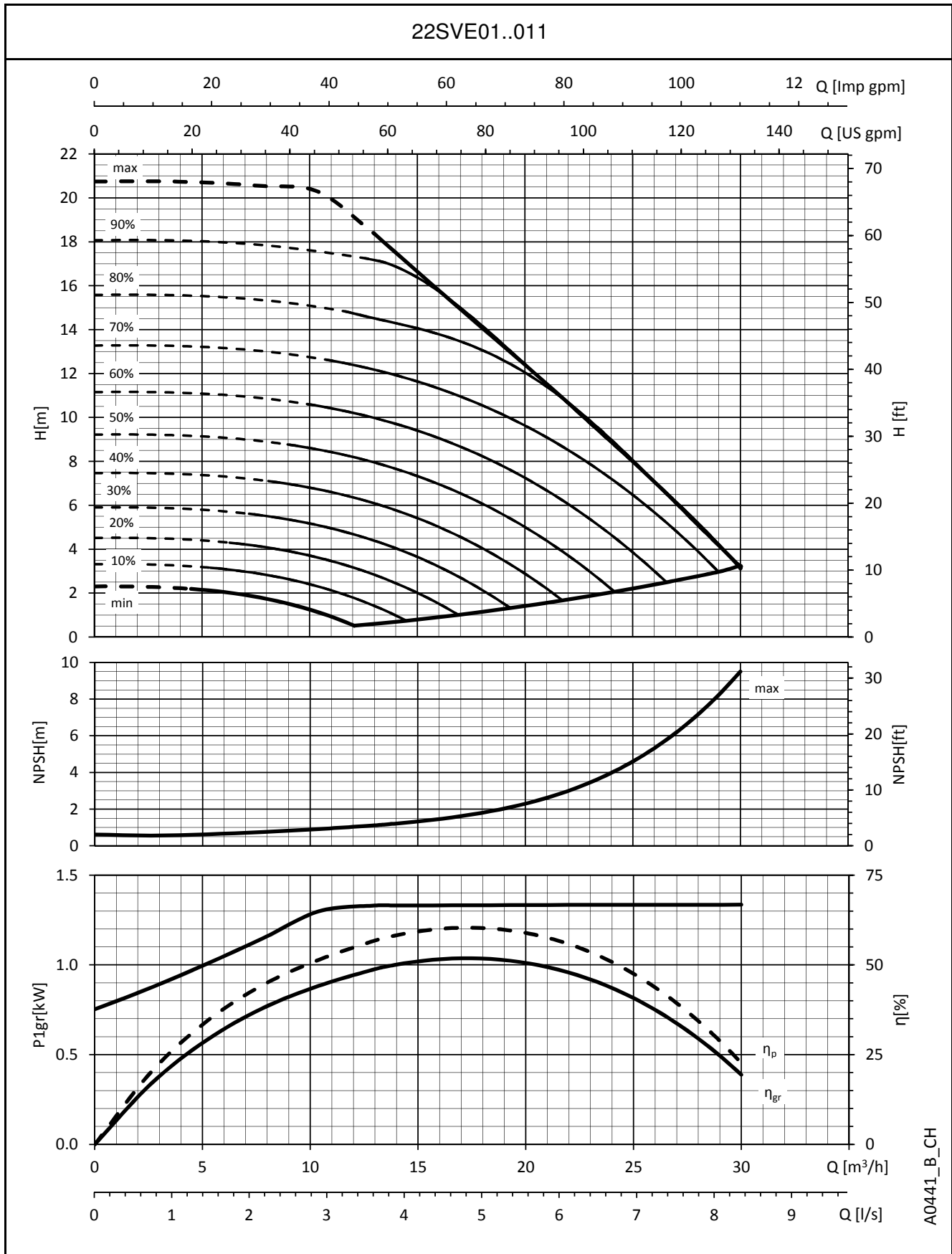
**SERIA 15SVE**  
**CHARAKTERYSTYKA ROBOCZA**


Wartości te odpowiadają cieczy o gęstości  $\rho = 1.0 \text{ kg/dm}^3$  i lepkości kinematycznej  $\nu = 1 \text{ mm}^2/\text{s}$ .

**SERIE 22SVE**  
**CHARAKTERYSTYKA ROBOCZA**


A0440\_B\_CH

 Wartości te odpowiadają cieczy o gęstości  $\rho = 1.0 \text{ kg/dm}^3$  i lepkości kinematycznej  $\nu = 1 \text{ mm}^2/s$ .

**SERIE 22SVE**  
**CHARAKTERYSTYKA ROBOCZA**


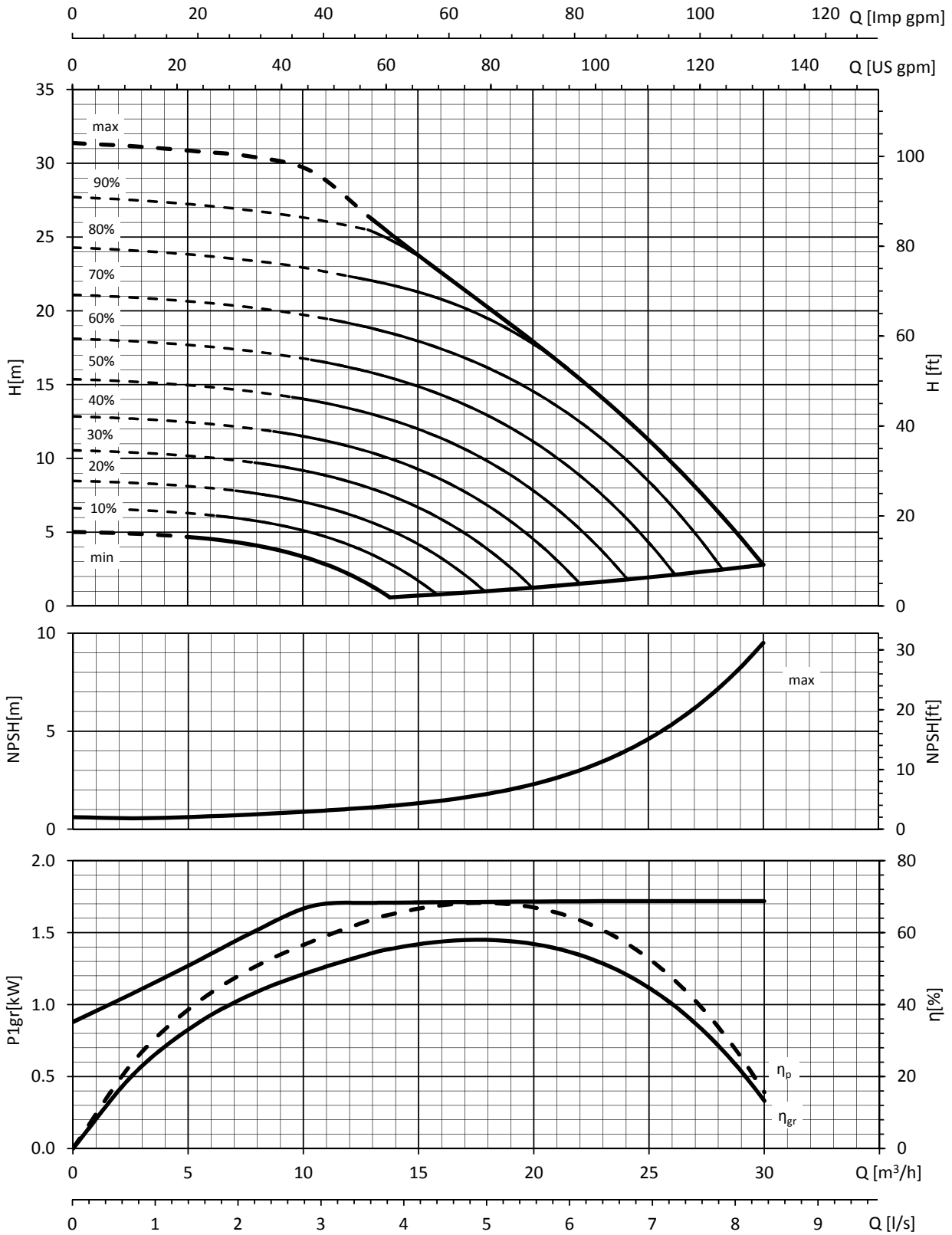
A0441\_B\_CH

 Wartości te odpowiadają cieczy o gęstości  $\rho = 1.0 \text{ kg/dm}^3$  i lepkości kinematycznej  $\nu = 1 \text{ mm}^2/\text{s}$ .

# SERIE 22SVE

## CHARAKTERYSTYKA ROBOCZA

22SVE02..015

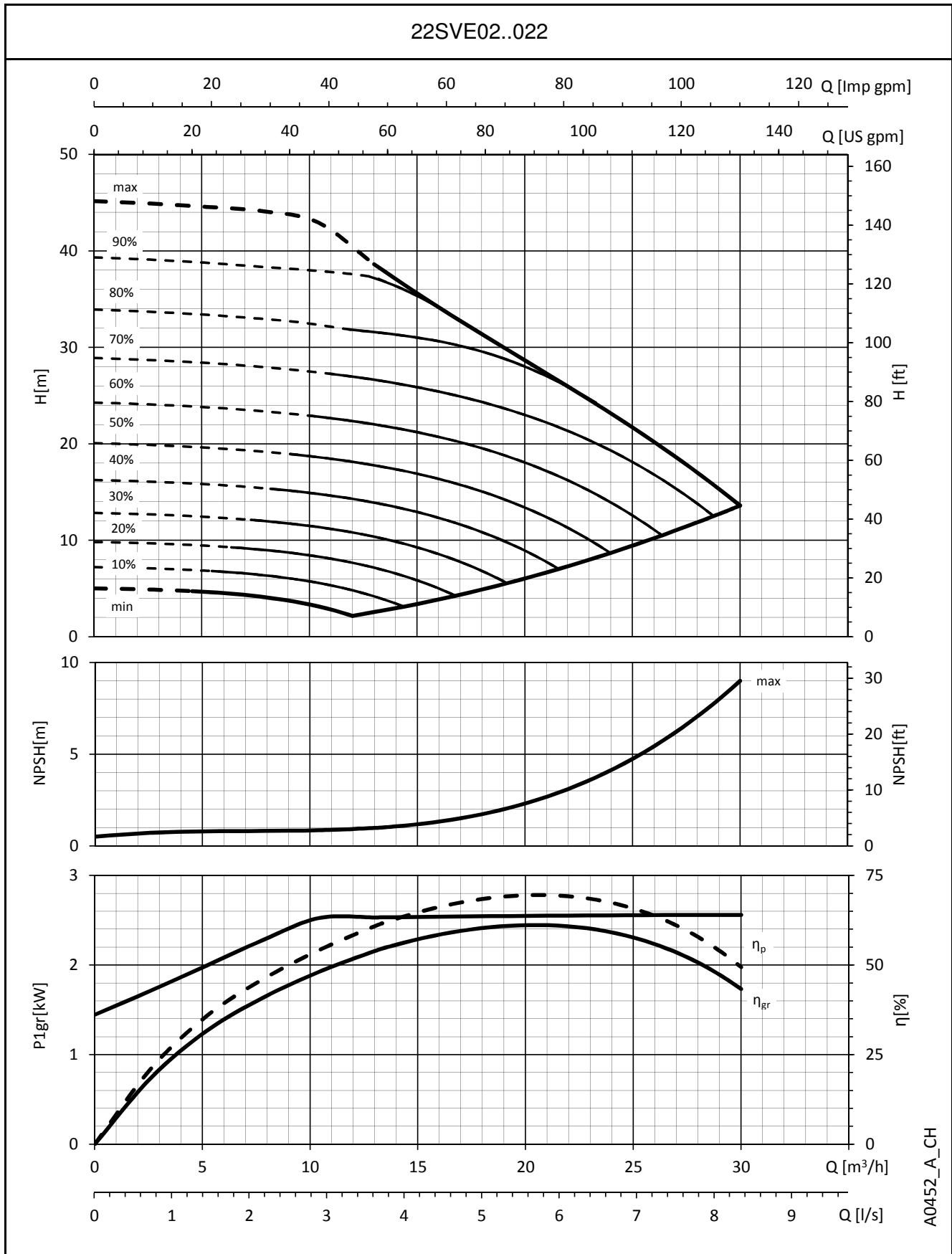


A0442\_B\_CH

Wartości te odpowiadają cieczy o gęstości  $\rho = 1.0 \text{ kg/dm}^3$  i lepkości kinematycznej  $\nu = 1 \text{ mm}^2/\text{s}$ .



**SERIE 22SVE**  
**CHARAKTERYSTYKA ROBOCZA**



A0452\_A\_CH

Wartości te odpowiadają cieczy o gęstości  $\rho = 1.0 \text{ kg/dm}^3$  i lepkości kinematycznej  $\nu = 1 \text{ mm}^2/\text{s}$ .



**e-SVX, e-SVK:  
WERSJA Z  
URZĄDZENIEM  
hydrovar X**

## SERIA e-SVX, e-SVK e-SV Z URZĄDZENIEM hydrovar X

### Informacje ogólne i kontekst

Xylem jest wiodącą globalną firmą zajmującą się technologiami wodnymi, zaangażowaną w rozwiązywanie krytycznych problemów związanych z wodą i infrastrukturą dzięki innowacjom.

Dostarczając inteligentne, najnowocześniejsze technologie, ograniczamy zużycie energii do minimalnego możliwego poziomu i zapewniamy bardziej zrównoważony rozwój.

Tym, co łączy firmę Xylem z największymi innowatorami w dziedzinie inżynierii, jest ciągłe inwestowanie w nowe produkty, które przekładają się na wyjątkowe rozwiązania.

Wszystkie te funkcje można znaleźć w urządzeniu **hydrovar X**, będącym odpowiedzią na zapotrzebowanie na innowacyjność, zrównoważony rozwój oraz łatwość użytkowania.

**hydrovar X** zapewnia również najlepszą wydajność energetyczną dzięki przetwornicy częstotliwości połączonej z produkowanym przez Xylem najnowocześniejszym silnikiem synchronicznym, będącym rezultatem wielu dekad doświadczenia i know-how w zakresie rozwiązań pompowych.

Jest to odpowiednie połączenie silników, napędu o zmiennej prędkości obrotowej i pompy, zapewniające doskonałą wydajność, maksymalne oszczędności oraz szybki zwrot z inwestycji.

### Zrównoważony rozwój

**hydrovar X** oferuje ekologiczne rozwiązanie technologiczne, jednocześnie zapewniając najlepsze w swojej klasie osiągi w zakresie wydajności.

Metale ziem rzadkich? Nie, dziękuję! Firma Xylem podjęła się rozwiązania problemów z ceną, dostępnością i ochroną środowiska, wdrażając inteligentniejszą technologię, która łączy ekologię z najlepszą w swojej klasie wydajnością.

### Łatwa eksploatacja i uruchomienie

Wbudowane oprogramowanie sprawia, że jest to napęd najłatwiejszy do uruchomienia, zaprogramowania i obsługi, co umożliwi praktycznie dowolną konfigurację pomp. Kompatybilność wsteczna daje pewność, że **hydrovar X** będzie bezproblemowo współpracować z istniejącymi systemami.

### Pompy

Zintegrowane funkcje pomp zapewniają ich ochronę i poprawiają parametry jakościowe energii pobieranej z sieci. Wszystko to oznacza ogromne oszczędności energii oferowane przez kompaktowe, łatwe w użyciu rozwiązanie, które nadaje się do niemal każdego zastosowania.

### Obszary zastosowania

- Instalacje przemysłowe
- Klimatyzacja
- Instalacje wodociągowe w budynkach mieszkalnych
- Oczyszczalnie ścieków



### hydrovar X (SVK) hydrovar X+ (SVX)

- Klasa sprawności IES2 (IEC 61800-9- 2:2017)
- Zasilanie trójfazowe:  
od 3 kW do 22 kW: 380-480 V +/- 10%, 50/60 Hz
- Moc do 22 kW
- Stopień ochrony IP 55
- Zabezpieczenie przed przeciążeniem i zablokowaniem wirnika z automatycznym resetem
- Możliwość podłączenia maksymalnie 4 pomp e-SV hydrovar X oraz do 8 pomp e-SV hydrovar X+

### Pompa

- Natężenie przepływu: do 160 m<sup>3</sup>/h
- Wysokość podnoszenia: do 260 m
- Temperatura cieczy pompowanej: do +120°C
- Maksymalne ciśnienie robocze 16, 25 lub 40 bar (PN 16, PN 25 or PN 40) w zależności od wersji pompy
- Działanie hydrauliczne zgodne z tolerancjami wyznaczonymi w normie ISO 9906:2012.
- Temperatura otoczenia: -20°C do +50°C bez pogarszania się parametrów

### Silnik

- Poziom wydajności IE5 (IEC TS 60034-30-2:2016)
- Synchroniczny silnik elektryczny z technologią reluktancji wspomaganą magnesami trwałymi, o konstrukcji zamkniętej, chłodzony powietrzem (TEFC)
- Klasa izolacji 155 (F)

### Rozporządzenia (UE) 2019/1781 i 2021/341

#### Załącznik I - punkt 4 (Informacje o produkcie)

Wymagania te nie dotyczą napędów o zmiennej prędkości, ponieważ są one zintegrowane z silnikami, które nie są objęte tymi samymi przepisami.



## SERIA e-SVX, e-SVK e-SV Z URZĄDZENIEM hydrovar X

hydrovar X oferuje dwie różne konfiguracje wyświetlaczy: wyświetlacz LED i kolorowy wyświetlacz graficzny, jak na poniższych ilustracjach:

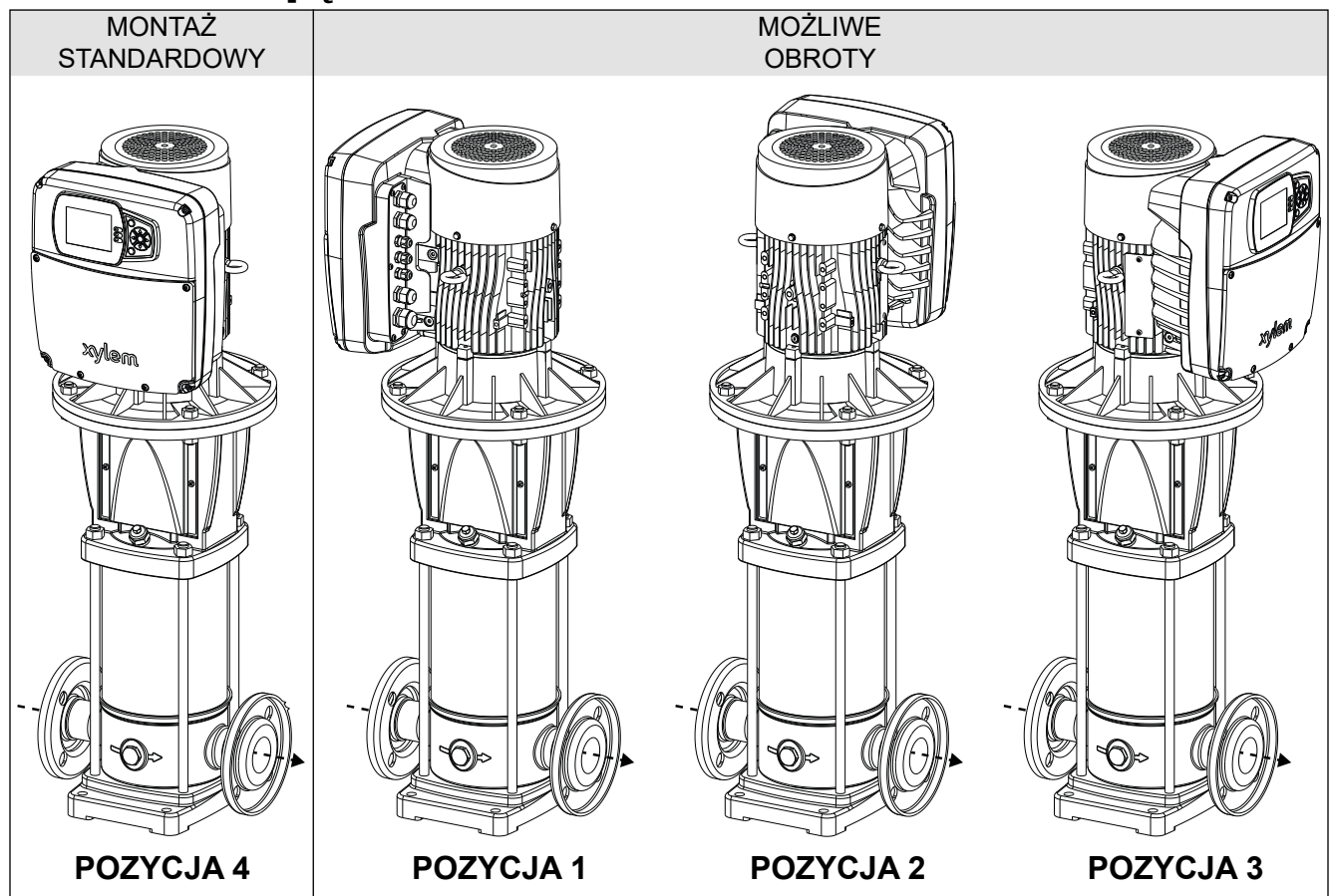
**hydrovar X (SVK)**



**hydrovar X+ (SVX)**

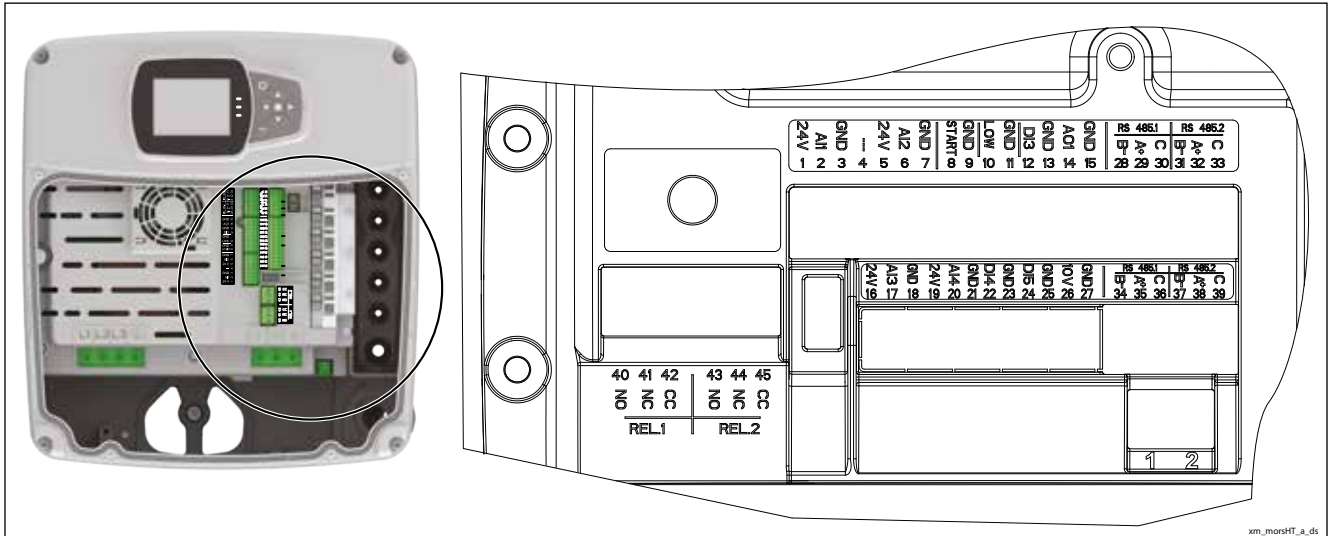


### Położenie napędu





## SERIA SVX (hydrovar X+) BLOK ZACISKÓW



xm\_morSHT\_a\_ds

Nr	ELEMENT	OPIS	DOMYŚLNIE
1		Zasilanie +24 VDC, maks. 60 mA (łącznie, zaciski 1 + 5)	
2	Wejście analogowe 1	Konfigurowalne wejście analogowe 1	Czujnik ciśnienia 1
3		GND (uziemienie) elektroniki	
4	Nie używane	Do użytku wewnętrznego - nie podłączać	
5		Zasilanie +24 VDC, maks. 60 mA (łącznie, zaciski 1 + 5)	
6	Wejście analogowe 2	Konfigurowalne wejście analogowe 2	Nie używane
7		GND (uziemienie) elektroniki	
8	Zewnętrzne uruchomienie/zatrzymanie	Wejście cyfrowe uruchomienia/zatrzymania, wewnętrzne podciągnięcie +24 VDC, prąd styku 6 mA	
9		GND (uziemienie) elektroniki	
10	Zewnętrzny brak wody [ang. Lack of Water (LoW)]	Wejście cyfrowe niskiego poziomu wody, wewnętrzne podciągnięcie +24 VDC, prąd styku 6 mA	
11		GND (uziemienie) elektroniki	
12	Wejście cyfrowe 3	Konfigurowalne wejście cyfrowe 3, wewnętrzne podciągnięcie +24 VDC, prąd styku 6 mA	Praca pojedyncza
13		GND (uziemienie) elektroniki	
14	Wyjście analogowe	Konfigurowalne wyjście analogowe	Prędkość obrotowa silnika
15		GND (uziemienie) elektroniki	
16		Zasilanie +24 VDC, maks. 60 mA (łącznie, zaciski 16 i 19)	
17	Wejście analogowe 3	Konfigurowalne wejście analogowe 3	Nie używane
18		GND (uziemienie) elektroniki	
19		Zasilanie +24 VDC, maks. 60 mA (łącznie, zaciski 16 i 19)	
20	Wejście analogowe 4	Konfigurowalne wejście analogowe 4	Nie używane
21		GND (uziemienie) elektroniki	
22	Wejście cyfrowe 4	Konfigurowalne wejście cyfrowe 4, wewnętrzne podciągnięcie +24 VDC, prąd styku 6 mA	Nie używane
23		GND (uziemienie) elektroniki	
24	Wejście cyfrowe 5	Konfigurowalne wejście cyfrowe 5, wewnętrzne podciągnięcie +24 VDC, prąd styku 6 mA	Nie używane
25		GND (uziemienie) elektroniki	
26	Zasilanie 10 V DC	Zasilanie +10 VDC, maks. 3 mA	
27		GND (uziemienie) elektroniki	
28		RS485 port 1: RS485-1B N (-)	
29	Magistrala komunikacyjna 1	RS485 port 1: RS485-1A P (+)	Wiele pomp
30		RS485 port 1: RS485-COM	
31		RS485 port 2: RS485-2B N (-)	
32	Magistrala komunikacyjna 2	RS485 port 2: RS485-2A P (+)	Modbus
33		RS485 port 2: RS485-COM	
34		RS485 port 1: RS485-1B N (-)	
35	Magistrala komunikacyjna 1	RS485 port 1: RS485-1A P (+)	Wiele pomp
36		RS485 port 1: RS485-COM	
37		RS485 port 2: RS485-2B N (-)	
38	Magistrala komunikacyjna 2	RS485 port 2: RS485-2A P (+)	Modbus
39		RS485 port 2: RS485-COM	
40		Przełącznik konfigurowalny 1: Normalnie otwarty	
41	Przełącznik 1	Przełącznik konfigurowalny 1: Normalnie zamknięty	Praca
42		Przełącznik konfigurowalny 1: Styk wspólny	
43		Przełącznik konfigurowalny 2: Normalnie otwarty	
44	Przełącznik 2	Przełącznik konfigurowalny 2: Normalnie zamknięty	Błąd
45		Przełącznik konfigurowalny 2: Styk wspólny	

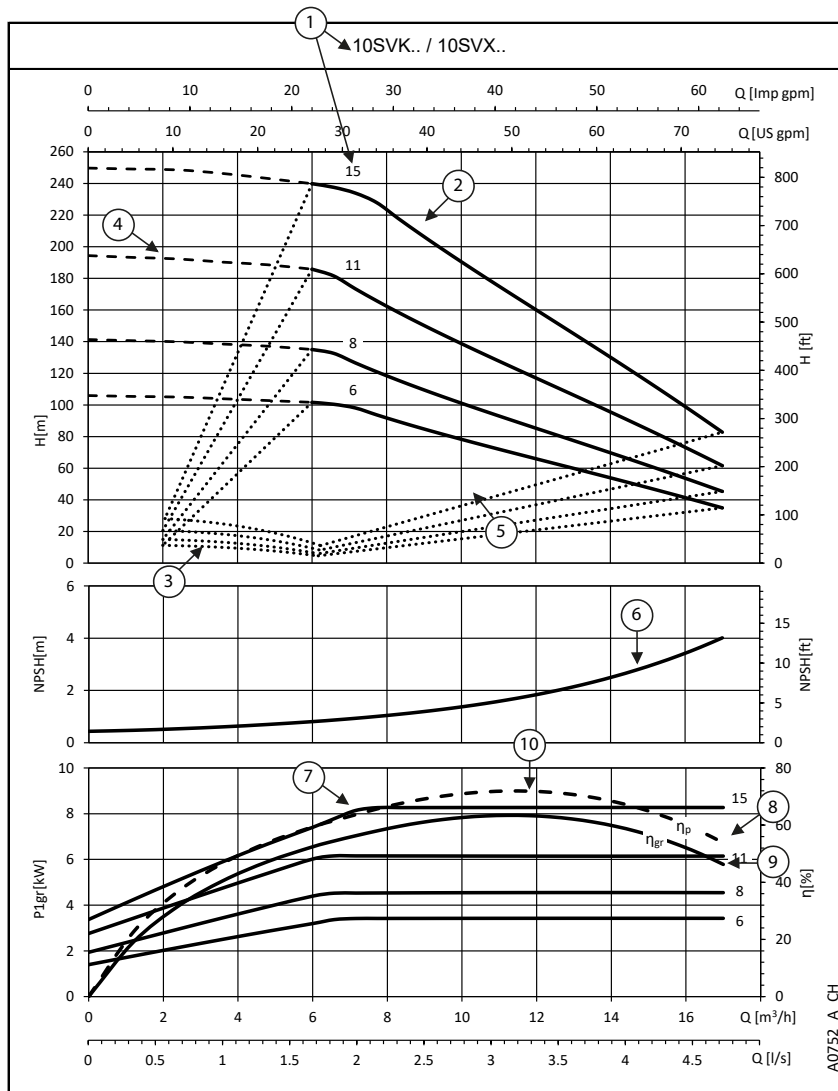
xm\_morSHT-pl\_a\_sc



## SERIA e-SVX, e-SVK

### INTERPRETACJA KRZYWYCH POMP e-SV Z URZĄDZENIEM hydrovar X

Aby w pełni wykorzystać potencjał tych pomp, trzeba umieć odpowiednio odczytać krzywe robocze:



**hydrovar X** ma składający się z 5 diod LED pasek prędkości „SPEED”. Każda dioda LED wskazuje procent prędkości systemu między prędkością minimalną i maksymalną.



#### hydrovar X+

Aby uzyskać maksymalną precyzję w punkcie roboczym, wystarczy odczytać wskazanie wyświetlacza.



⑥ **NPSH**: to dodatnia wysokość ssania netto pracującego z maksymalną prędkością układu pompa+silnik+sterownik.

⑦ **P<sub>1gr</sub>** to pobór mocy w kW układu pompa+silnik+napęd pracującego z maksymalną prędkością. Krzywa wzrasta do momentu osiągnięcia przez urządzenie limitu mocy.

hydrovar X reguluje pobór mocy (płaska część krzywej) przy wysokim przepływie/

niewielkiej wysokości podnoszenia. Pozwala to na ochronę silnika przed przeciążeniem oraz zwiększenie żywotności układu pompa+silnik+sterownik.

⑧ **η<sub>p</sub>** to sprawność części hydraulicznej pracującej z maksymalną prędkością.

⑨ **η<sub>gr</sub>** to sprawność układu pompa+silnik+sterownik pracującego z maksymalną prędkością.

⑩ **Punkt pracy**: ważne jest, aby sprawdzić, czy pompa pracuje w najlepszym punkcie pracy, pozwalającym uzyskać najwyższą sprawność. Znalezienie go jest łatwe: to najwyższy punkt na krzywej η<sub>p</sub> sprawności pompy; po znalezieniu go można również odczytać wartość przepływu z osi x oznaczonej jako Q oraz wysokość podnoszenia z osi y oznaczonej jako H, które umożliwiają układowi pracę w najlepszym punkcie pracy.

① **Model pompy i liczba stopni**

② **Krzywa maksymalna (100%)**: równa 3600 obr./min lub pompa pracująca z mocą nominalną.

③ **Krzywa minimalna (0%)**: dotyczy minimalnej prędkości obrotowej, z jaką może pracować silnik — oblicza się ją w zależności od danego modelu pompy, maksymalizując obszar roboczy z uwzględnieniem najwyższej elastyczności instalacji.

④ Obszar **ograniczony liniami przerywanymi** oznacza zakres, w którym pompa może pracować wyłącznie z przerwami i przez krótki czas.

⑤ Dopuszczalny **zakres roboczy (AOR)** pompy określony jest przez krzywe minimalnej i maksymalnej wydajności podnoszenia oraz minimalne i maksymalne natężenia przepływu dla danej prędkości.

**SERIA e-SVX, e-SVK**  
**TABELA PARAMETRÓW HYDRAULICZNYCH**

TYP POMPY	SILNIK		Q = DOSTAWA							
	P <sub>N</sub>	TYP	l/min 0	13,3	26,7	40,0	53,3	66,7	80,0	86,7
SVX	kW		m <sup>3</sup> /h 0	0,8	1,6	2,4	3,2	4,0	4,8	5,2
SVK			H = CAŁKOWITA WYSOKOŚĆ WZNOŚZENIA SŁUPA WODY							
3SV..21	3	EXM100B14..030B	234,5	236,5	235,3	227,8	204,9	164,7	123,8	102,7

TYP POMPY	SILNIK		Q = DOSTAWA							
	P <sub>N</sub>	TYP	l/min 0	26,7	53,3	80,0	106,7	133,3	160,0	166,7
SVX	kW		m <sup>3</sup> /h 0	1,6	3,2	4,8	6,4	8,0	9,6	10,0
SVK			H = CAŁKOWITA WYSOKOŚĆ WZNOŚZENIA SŁUPA WODY							
5SV..15	3	EXM100B14..030B	166,7	167,0	162,7	151,7	121,5	93,3	65,3	58,2
5SV..19	4	EXM112B14..040B	211,2	211,7	205,8	194,4	161,8	125,4	89,3	80,2
5SV..23	5,5	EXM132B5..055B	255,6	256,0	249,4	235,2	213,0	175,0	129,6	118,2

TYP POMPY	SILNIK		Q = DOSTAWA							
	P <sub>N</sub>	TYP	l/min 0	43,3	86,7	130,0	173,3	216,7	260,0	283,3
SVX	kW		m <sup>3</sup> /h 0	2,6	5,2	7,8	10,4	13,0	15,6	17,0
SVK			H = CAŁKOWITA WYSOKOŚĆ WZNOŚZENIA SŁUPA WODY							
10SV..06	3	EXM100B14..030B	105,9	104,9	102,5	93,2	75,8	60,0	44,0	34,9
10SV..08	4	EXM112B14..040B	141,3	139,7	136,7	120,3	97,9	77,5	57,0	45,3
10SV..11	5,5	EXM132B5..055B	194,4	192,0	188,1	165,0	134,4	106,4	77,8	61,6
10SV..15	7,5	EXM132B5..075C	249,7	248,3	242,2	226,7	184,4	145,3	105,4	82,8

TYP POMPY	SILNIK		Q = DOSTAWA							
	P <sub>N</sub>	TYP	l/min 0	70,0	140,0	210,0	280,0	350,0	420,0	483,3
SVX	kW		m <sup>3</sup> /h 0	4,2	8,4	12,6	16,8	21,0	25,2	29,0
SVK			H = CAŁKOWITA WYSOKOŚĆ WZNOŚZENIA SŁUPA WODY							
15SV..02	3	EXM100B14..030B	42,7	42,0	41,2	39,9	37,6	34,0	28,7	21,6
15SV..03	4	EXM112B14..040B	64,0	63,0	61,8	59,8	56,4	50,1	38,7	28,4
15SV..05	5,5	EXM132B5..055B	106,7	105,1	102,9	99,3	83,5	67,1	50,2	33,7
15SV..07	7,5	EXM132B5..075C	149,4	147,0	144,2	138,6	114,1	91,3	67,8	44,7
15SV..09	11	EXM160B5..110C	195,1	190,3	186,1	180,8	165,1	137,4	108,8	80,4
15SV..12	15	EXM160B5..150D	260,1	253,7	248,0	241,1	224,6	187,4	149,1	111,2

TYP POMPY	SILNIK		Q = DOSTAWA							
	P <sub>N</sub>	TYP	l/min 0	83,3	166,7	250,0	333,3	416,7	500,0	566,7
SVX	kW		m <sup>3</sup> /h 0	5,0	10,0	15,0	20,0	25,0	30,0	34,0
SVK			H = CAŁKOWITA WYSOKOŚĆ WZNOŚZENIA SŁUPA WODY							
22SV..02	3	EXM100B14..030B	45,2	44,6	43,6	42,2	38,5	31,0	22,9	15,2
22SV..03	4	EXM112B14..040B	67,8	67,0	65,4	63,2	51,8	40,9	28,8	17,2
22SV..04	5,5	EXM132B5..055B	90,1	90,1	88,7	85,6	71,6	57,2	41,3	26,6
22SV..05	7,5	EXM132B5..075C	112,7	112,7	110,8	107,7	97,0	78,5	58,5	40,2
22SV..07	11	EXM160B5..110C	157,8	157,6	155,3	150,5	141,1	115,5	87,4	61,8
22SV..10	15	EXM160B5..150D	225,5	225,3	221,5	215,3	194,1	157,1	117,1	80,4
22SV..12	18,5	EXM160B5..185D	255,7	254,7	251,6	243,9	229,3	194,6	146,0	102,9

svx-svk-1-pl\_a\_th

**SERIA e-SVX, e-SVK**  
**TABELA PARAMETRÓW HYDRAULICZNYCH**

TYP POMPY	SILNIK		Q = DOSTAWA							
	P <sub>N</sub>	TYP	l/min 0	116,7	233,3	350,0	466,7	583,3	700,0	800,0
SVX	kW		m <sup>3</sup> /h 0	7,0	14,0	21,0	28,0	35,0	42,0	48,0
SVK			H = CAŁKOWITA WYSOKOŚĆ WZNO SZENIA SŁUPA WODY							
33SV..1	3	EXM100B14..030B	35,0	34,7	34,3	32,8	28,3	23,9	19,4	15,0
33SV..2	7,5	EXM132B5..075C	70,1	69,5	68,6	67,1	65,0	59,2	49,6	40,8
33SV..3	11	EXM160B5..110C	105,1	104,2	102,9	100,7	97,5	86,9	72,7	59,5
33SV..4	15	EXM160B5..150D	140,1	138,9	137,2	134,4	129,8	118,4	99,3	81,6
33SV..5	18,5	EXM160B5..185D	175,2	173,7	171,5	167,9	162,4	146,1	122,4	100,3
33SV..6	22	EXM180B5..220D	210,3	208,4	205,8	201,5	194,8	173,9	145,4	118,9

TYP POMPY	SILNIK		Q = DOSTAWA							
	P <sub>N</sub>	TYP	l/min 0	173,3	346,7	520,0	693,3	866,7	1040,0	1200,0
SVX	kW		m <sup>3</sup> /h 0	10,4	20,8	31,2	41,6	52,0	62,4	72,0
SVK			H = CAŁKOWITA WYSOKOŚĆ WZNO SZENIA SŁUPA WODY							
46SV..1	5,5	EXM132B5..055B	40,7	39,4	37,7	35,6	32,9	29,1	21,6	13,6
46SV..2	11	EXM160B5..110C	79,1	76,8	74,8	72,2	68,6	61,5	47,6	33,9
46SV..3	15	EXM160B5..150D	118,8	115,1	112,1	108,6	101,5	83,5	63,0	43,0
46SV..4	18,5	EXM160B5..185D	157,5	152,9	148,9	143,5	123,9	99,7	73,1	48,0
46SV..5	22	EXM180B5..220D	196,9	191,0	186,2	173,5	147,9	117,9	85,1	54,2

TYP POMPY	SILNIK		Q = DOSTAWA							
	P <sub>N</sub>	TYP	l/min 0	223,3	446,7	670,0	893,3	1116,7	1340,0	1550,0
SVX	kW		m <sup>3</sup> /h 0	13,4	26,8	40,2	53,6	67,0	80,4	93,0
SVK			H = CAŁKOWITA WYSOKOŚĆ WZNO SZENIA SŁUPA WODY							
66SV..1	5,5	EXM132B5..055B	44,4	43,7	36,9	31,1	26,6	22,7	18,4	12,1
66SV..2	11	EXM160B5..110C	86,5	85,4	72,7	61,9	53,3	45,8	37,8	27,8
66SV..3	18,5	EXM160B5..185D	128,9	127,6	120,5	103,0	89,0	77,0	65,0	51,1
66SV..4	22	EXM180B5..220D	171,3	171,5	146,3	125,2	108,1	93,4	77,8	58,9

TYP POMPY	SILNIK		Q = DOSTAWA							
	P <sub>N</sub>	TYP	l/min 0	323,3	646,7	970,0	1293,3	1616,7	1940,0	2250,0
SVX	kW		m <sup>3</sup> /h 0	19,4	38,8	58,2	77,6	97,0	116,4	135,0
SVK			H = CAŁKOWITA WYSOKOŚĆ WZNO SZENIA SŁUPA WODY							
92SV..1	7,5	EXM132B5..075C	42,7	39,7	35,6	31,0	26,2	21,1	15,1	7,2
92SV..2	15	EXM160B5..150D	85,4	79,4	71,6	62,8	53,7	44,2	33,2	19,4
92SV..3	22	EXM180B5..220D	120,6	112,9	101,9	89,6	76,8	63,4	47,9	28,2

TYP POMPY	SILNIK		Q = DOSTAWA							
	P <sub>N</sub>	TYP	l/min 0	383,3	766,7	1150,0	1533,3	1916,7	2300,0	2666,7
SVX	kW		m <sup>3</sup> /h 0	23,0	46,0	69,0	92,0	115,0	138,0	160,0
SVK			H = CAŁKOWITA WYSOKOŚĆ WZNO SZENIA SŁUPA WODY							
125SV..1	7,5	EXM132B5..075C	31,6	29,1	26,2	23,1	19,7	15,9	11,5	6,7
125SV..2	15	EXM160B5..150D	62,9	59,0	54,3	48,9	43,1	36,8	30,1	23,2
125SV..2	22	EXM180B5..220D	78,8	73,9	69,7	65,7	59,3	52,4	45,2	37,8

svx-svk-2-pl\_a\_th

## hydrovar X, hydrovar X+ TABELA PARAMETRÓW ELEKTRYCZNYCH

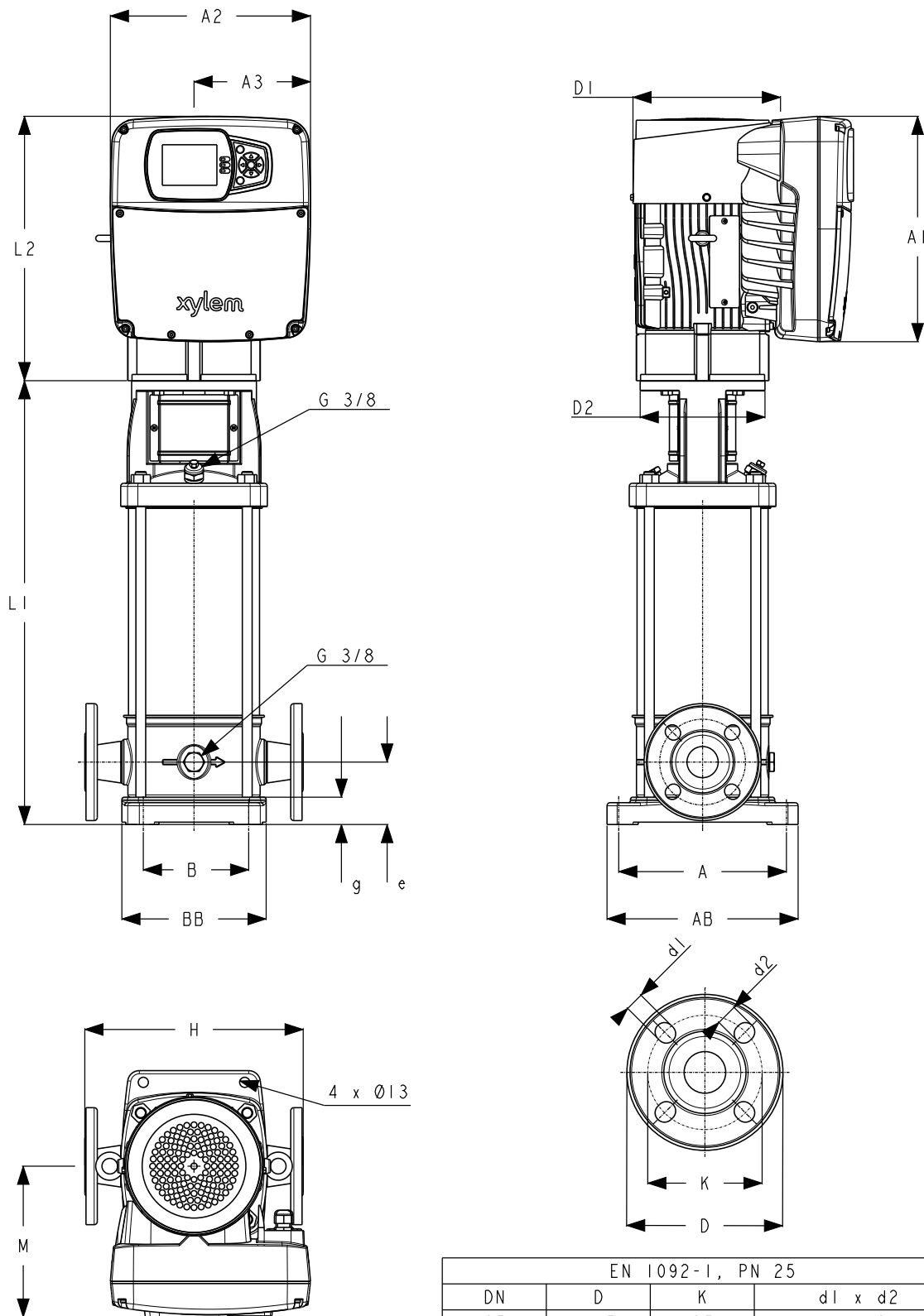
Znamionowa moc silnika jest gwarantowana w zakresie 3000–3600 obr./min. Silnik jest automatycznie ograniczany do maksymalnie 3600 obr./min; silnik pracuje pod częściowym obciążeniem poniżej 3000 obr./min.

P <sub>N</sub> kW	TYP SILNIKA	WIELKOŚĆ WG IEC*	Konstrukcja	PRĘDKOŚĆ (OBR./MIN)** obr./min	PRĄD WEJŚCIOWY I (A) 380-480 V	DANE DOTYCZĄ NAPIĘCIA 400 V					IES	
						In A	cos $\phi$	Tn Nm	h % 4/4 3/4 2/4			
3	EXM100B14SV/4.030B	100	B14	3000	6,74-5,18	5,79	0,86	9,55	87,5	87,3	86,2	2
				3600		5,71		7,96	87,8	87,6	85,8	
				4000		5,72		7,16	87,7	87,4	85,5	
4	EXM112B14SV/4.040B	112	B14	3000	7,73-6,42	7,34	0,90	12,7	87,5	88,0	87,5	2
				3600		7,23		10,6	88,5	88,6	87,3	
				4000		7,30		9,55	88,0	88,2	86,6	
5,5	EXM132B5SV/4.055B	132	B5	3000	10,1-8,22	9,51	0,92	17,5	90,0	89,7	88,9	2
				3600		9,63		14,6	89,4	89,5	88,7	
				4000		9,58		13,1	89,5	89,0	87,6	
7,5	EXM132B5SV/4.075C	132	B5	3000	13,7-11,8	13,40	0,85	23,9	90,6	89,7	87,9	2
				3600		14,00		19,9	90,8	90,1	88,4	
				4000		13,50		17,9	89,5	88,6	88,4	
11	EXM160B5SV/4.110C	160	B5	3000	19,8-16,5	18,90	0,93	35	91,0	90,9	90,0	2
				3600		19,10		29,2	89,7	89,7	88,2	
				4000		19,30		26,3	89,7	89,7	88,7	
15	EXM160B5SV/4.150D	160	B5	3000	27,5-26,6	26,40	0,81	47,8	91,5	91,4	90,5	2
				3600		29,10		39,8	91,7	91,4	90,5	
				4000		29,10		35,8	91,2	91,1	89,7	
18,5	EXM160B5SV/4.185D	160	B5	3000	33,4-28,0	32,20	0,90	58,9	91,7	91,7	91,2	2
				3600		32,10		49,1	91,9	91,7	90,9	
				4000		32,10		44,2	91,9	91,7	90,8	
22	EXM180B5SV/4.220D	180	B5	3000	38,8-32,0	37,30	0,93	70	92,4	92,0	91,2	2
				3600		36,80		58,4	92,6	92,1	91,0	
				4000		36,90		52,7	92,5	91,9	90,5	

\*\* Podane wartości prędkości obrotowej stanowią górną i dolną granicę roboczego zakresu prędkości zapewniającego moc znamionową.

SV-XM\_mott-pl\_a\_te

Uwaga. **IES** odnosi się do klasy sprawności dla układów przetwornica częstotliwości + silnik (znanych jako układy przeniesienia napędu-PDS) o mocy od 0,12 kW do 1000 kW i napięciu od 100 V do 1000 V, zgodnie z normą **EN 50598-2:2014**.

**SERIA e-SVX, e-SVK**  
**WYMIARY I MASY**


EN 1092-1, PN 25

DN	D	K	d1 x d2
25	115	85	N.4 x Ø14
32	140	100	N.4 x 18 x 18.8
40	150	110	N.4 x 18 x 20.5
50	165	125	N.4 x 18 x 20.5

SVX-1-A-DD

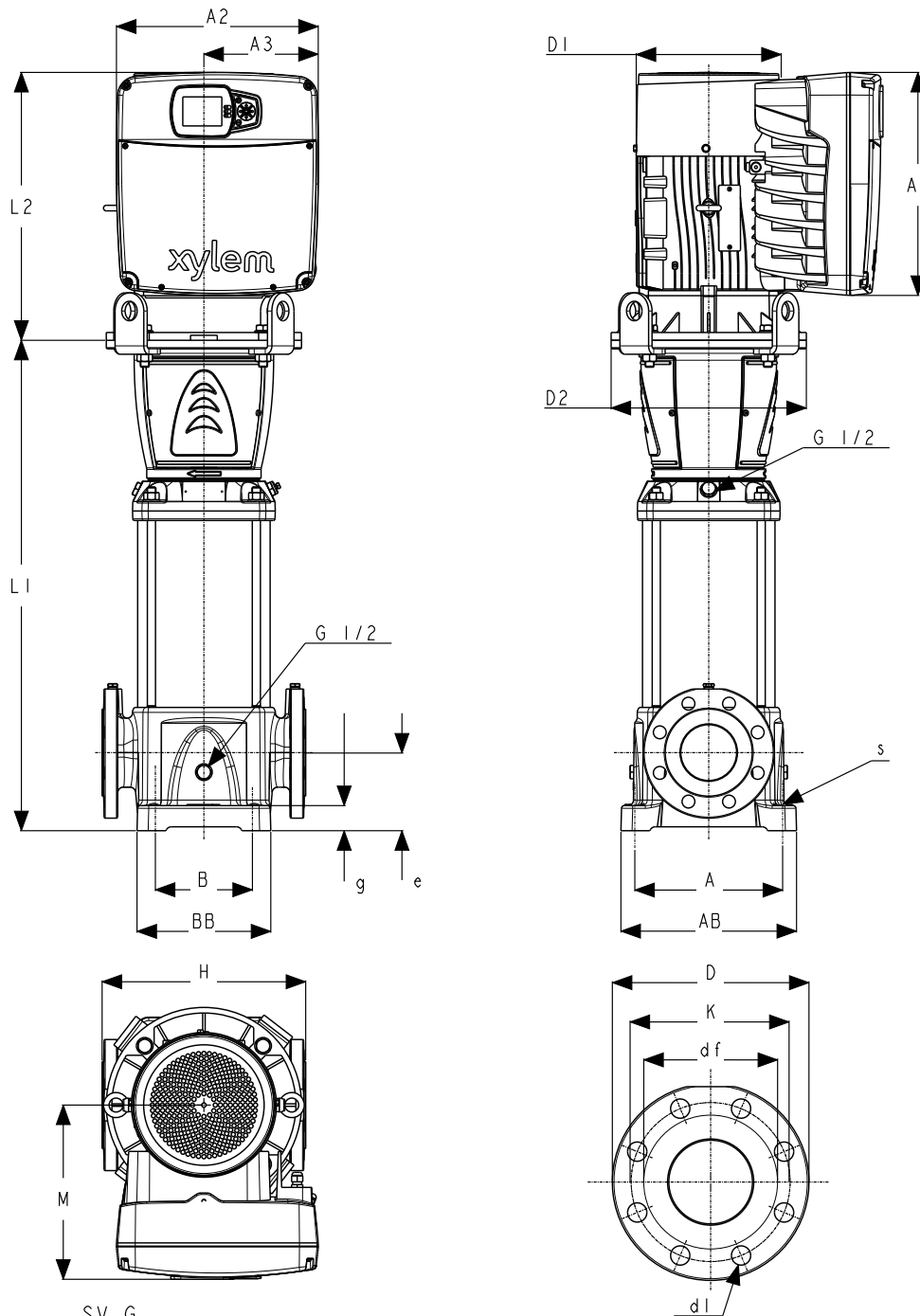
**SERIA e-SVX, e-SVK  
WYMIARY I MASY**

TYP POMPY	TYP SILNIKA		WYMIARY (mm)																	MASA (kg) <sup>(1)</sup>	
	kW	Wielkość	POMPA <sup>(1)</sup>										SILNIK			STEROWNIK				POMPA	POMPA ELEKTRYCZNA
SVK, SVX			DN	L1	D2	H	g	e	A	AB	B	BB	IEC	L2	D1	A1	A2	A3	M		
3SV..21	3	B	25	668	160	250	25	75	180	210	100	150	100	339	179	289	256	149	194	16,8	41,3
5SV..15	3	B	32	623	160	250	25	75	180	210	100	150	100	339	179	289	256	149	194	15,8	35,8
5SV..19	4	B	32	723	160	250	25	75	180	210	100	150	112	339	179	289	256	149	194	18,5	39,5
5SV..23	5,5	B	32	843	300	250	25	75	180	210	100	150	132	349	179	289	256	149	194	23,5	51,5
10SV..06	3	B	40	505	160	280	28	80	215	245	130	185	100	339	179	289	256	149	194	20,3	40,3
10SV..08	4	B	40	569	160	280	28	80	215	245	130	185	112	339	179	289	256	149	194	22,4	43,4
10SV..11	5,5	B	40	732	300	280	28	80	215	245	130	185	132	349	179	289	256	149	194	29,7	57,7
10SV..15	7,5	C	40	860	300	280	28	80	215	245	130	185	132	391	220	329	302	175	241	35,0	77,0
15SV..02	3	B	50	419	160	300	30	90	215	245	130	185	100	339	179	289	256	149	194	17,7	37,7
15SV..03	4	B	50	467	160	300	30	90	215	245	130	185	112	339	179	289	256	149	194	16,7	37,7
15SV..05	5,5	B	50	630	300	300	30	90	215	245	130	185	132	349	179	289	256	149	194	12,0	40,0
15SV..07	7,5	C	50	726	300	300	30	90	215	245	130	185	132	391	220	329	302	175	241	12,5	54,5
15SV..09	11	C	50	852	350	300	30	90	215	245	130	185	160	404	220	329	302	175	241	34,6	86,6
15SV..12	15	C	50	996	350	300	30	90	215	245	130	185	160	480	260	400	362	205	312	38,6	110,6
22SV..02	3	B	50	419	160	300	30	90	215	245	130	185	100	339	179	289	256	149	194	18,1	38,1
22SV..03	4	B	50	467	160	300	30	90	215	245	130	185	112	339	179	289	256	149	194	19,4	40,4
22SV..04	5,5	B	50	582	300	300	30	90	215	245	130	185	132	349	179	289	256	149	194	25,6	53,6
22SV..05	7,5	C	50	630	300	300	30	90	215	245	130	185	132	391	220	329	302	175	241	26,7	68,7
22SV..07	11	C	50	756	350	300	30	90	215	245	130	185	160	404	220	329	302	175	241	32,4	84,4
22SV..10	15	D	50	900	350	300	30	90	215	245	130	185	160	480	260	400	362	205	312	36,4	108,4
22SV..12	18,5	D	50	996	350	300	30	90	215	245	130	185	160	480	260	400	362	205	312	38,4	116,4

svx-1-pl\_a\_td

<sup>(1)</sup> Wartości odnoszą się do wersji F oraz N. Wersja specjalna na życzenie.  
Wymiary i ciężary innych wersji podano w tabelach wymiarowych modeli e-SV.

**SERIA e-SVX, e-SVK**  
**WYMIARY I MASY**



SV G

DN	EN 1092-1, PN 16				EN 1092-1, PN 25			
	D	K	df	dl	D	K	df	dl
65	185	145	118	N.4 x Ø19	185	145	118	N.8 x Ø19
80	200	160	132	N.8 x Ø19	200	160	132	N.8 x Ø19
100	220	180	156	N.8 x Ø19	235	190	156	N.8 x Ø23
125	280	210	184	N.8 x Ø19	280	220	184	N.8 x Ø28

SV N, P

DN	EN 1092-1, PN 16				EN 1092-1, PN 25			
	D	K	df	dl	D	K	df	dl
65	185	145	122	N.4 x Ø19	185	145	122	N.8 x Ø19
80	200	160	138	N.8 x Ø19	200	160	138	N.8 x Ø19
100	220	180	158	N.8 x Ø19	235	190	162	N.8 x Ø23
125	280	210	184	N.8 x Ø19	280	220	184	N.8 x Ø28

PN 40, DN 65 ORAZ DN 80:  
WYMIARY SĄ TAKIE SAME DLA PN 25, DN 65 ORAZ DN 80

**SERIA e-SVX, e-SVK  
WYMIARY I MASY**

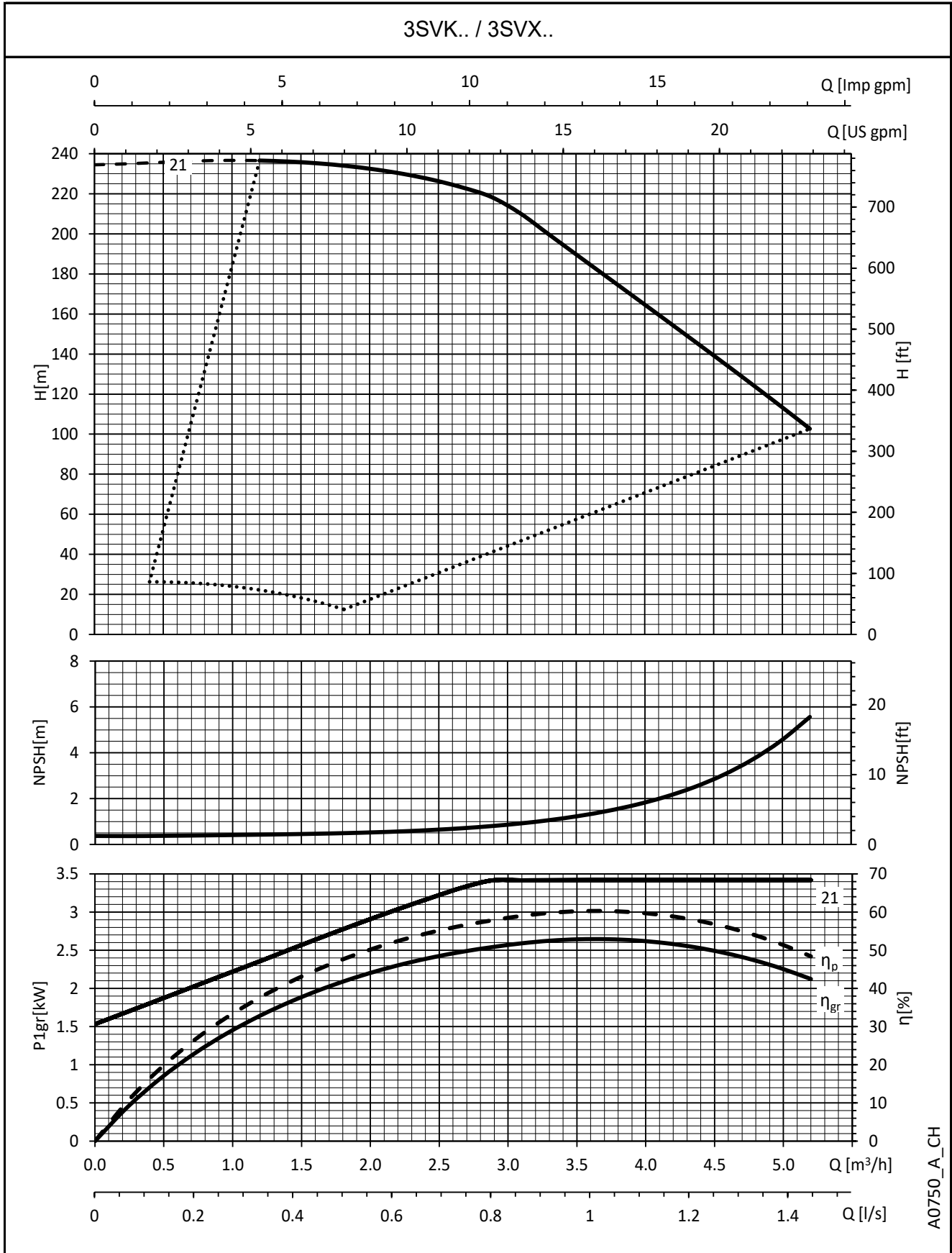
TYP POMPY	TYP SILNIKA		WYMIARY (mm)																	MASA (kg)		
	SVK, SVX	kW	Wielkość	DN	L1	D2	H	g	e	s	A	AB	B	BB	IEC	L2	D1	A1	A2	A3	M	POMPA
33SV..1	3	B	65	489	164	320	30	105	N.4xØ15	240	290	170	220	100	339	179	289	256	149	194	52	76
33SV..2	7,5	C	65	584	300	320	30	105	N.4xØ15	240	290	170	220	132	391	220	329	302	175	241	61	103
33SV..3	11	C	65	694	350	320	30	105	N.4xØ15	240	290	170	220	160	404	220	329	302	175	241	69	121
33SV..4	15	D	65	769	350	320	30	105	N.4xØ15	240	290	170	220	160	480	260	400	362	205	312	73	145
33SV..5	18,5	D	65	844	350	320	30	105	N.4xØ15	240	290	170	220	160	480	260	400	362	205	312	77	155
33SV..6	22	D	65	919	350	320	30	105	N.4xØ15	240	290	170	220	180	480	260	400	362	205	312	82	166
46SV..1	5,5	B	80	549	300	365	45	140	N.4xØ15	265	315	190	240	132	349	179	289	256	149	194	63	91
46SV..2	11	C	80	659	350	365	45	140	N.4xØ15	265	315	190	240	160	404	220	329	302	175	241	70	122
46SV..3	15	D	80	734	350	365	45	140	N.4xØ15	265	315	190	240	160	480	260	400	362	205	312	74	146
46SV..4	18,5	D	80	809	350	365	45	140	N.4xØ15	265	315	190	240	160	480	260	400	362	205	312	78	156
46SV..5	22	D	80	884	350	365	45	140	N.4xØ15	265	315	190	240	180	480	260	400	362	205	312	83	167
66SV..1	5,5	B	100	574	300	365	45	140	N.4xØ15	265	315	190	240	132	349	179	289	256	149	194	72	100
66SV..2	11	C	100	699	350	365	45	140	N.4xØ15	265	315	190	240	160	404	220	329	302	175	241	81	133
66SV..3	18,5	D	100	789	350	365	45	140	N.4xØ15	265	315	190	240	160	480	260	400	362	205	312	86	164
66SV..4	22	D	100	879	350	365	45	140	N.4xØ15	265	315	190	240	180	480	260	400	362	205	312	93	177
92SV..1	7,5	C	100	574	300	365	45	140	N.4xØ15	265	315	190	240	132	391	220	329	302	175	241	71	113
92SV..2	15	D	100	699	350	365	45	140	N.4xØ15	265	315	190	240	160	480	260	400	362	205	312	80	152
92SV..3	22	D	100	789	350	365	45	140	N.4xØ15	265	315	190	240	180	480	260	400	362	205	312	87	171
125SV..1	7,5	C	125	693	300	480	45	160	N.4xØ19	380	450	275	330	132	391	220	329	302	175	241	116	158
125SV..2	15	D	125	878	350	480	45	160	N.4xØ19	380	450	275	330	160	480	260	400	362	205	312	131	203
125SV..2	22	D	125	878	350	480	45	160	N.4xØ19	380	450	275	330	180	480	260	400	362	205	312	144	228

Wersja specjalna na życzenie.

svx-2-pl\_a\_td

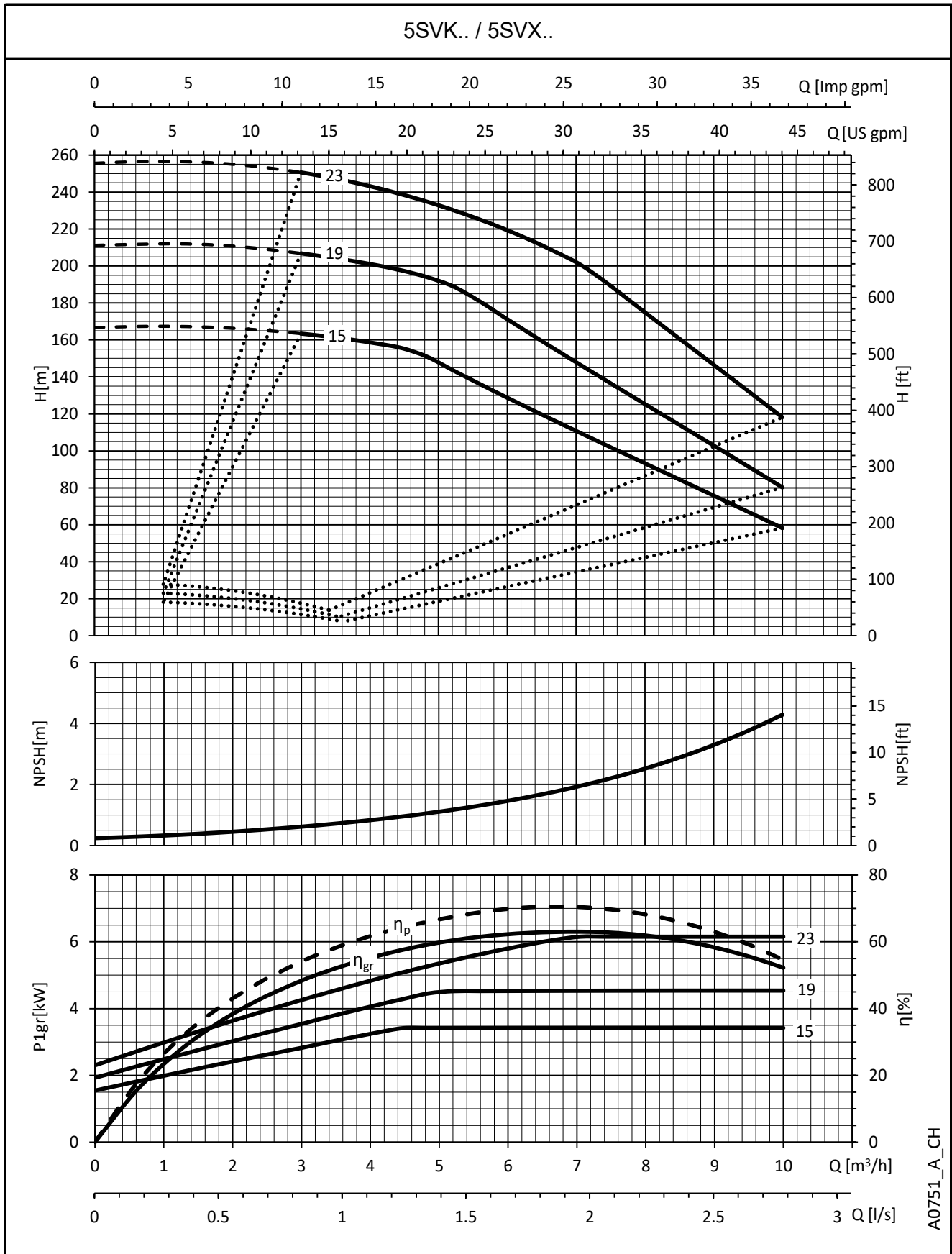


**SERIA e-SVX, e-SVK**  
**CHARAKTERYSTYKA ROBOCZA**



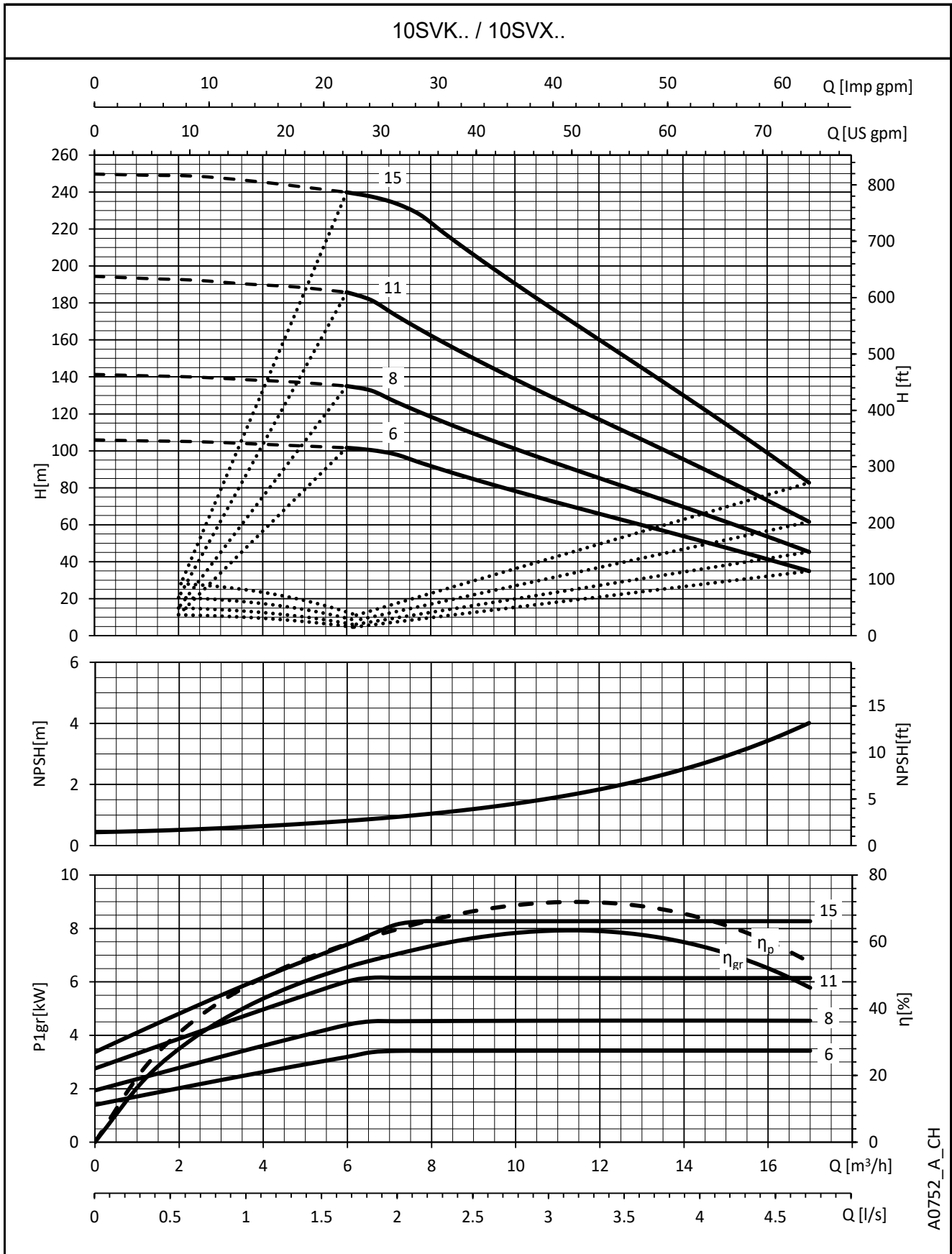
Wartości te odpowiadają cieczy o gęstości  $\rho = 1.0 \text{ kg/dm}^3$  i lepkości kinematycznej  $\nu = 1 \text{ mm}^2/\text{s}$ .

**SERIA e-SVX, e-SVK**  
**CHARAKTERYSTYKA ROBOCZA**



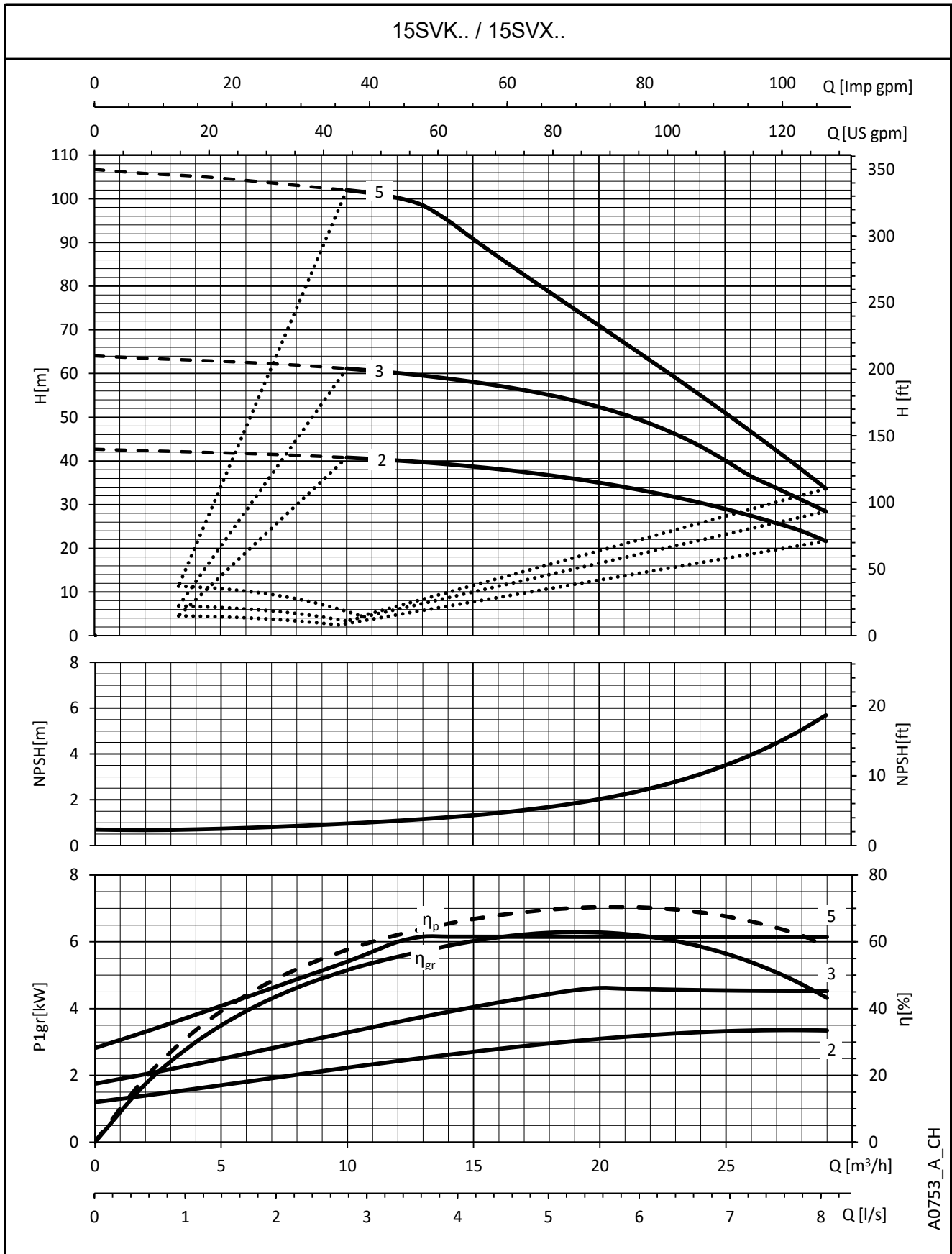
Wartości te odpowiadają cieczy o gęstości  $\rho = 1.0 \text{ kg/dm}^3$  i lepkości kinematycznej  $\nu = 1 \text{ mm}^2/\text{s}$ .

**SERIA e-SVX, e-SVK**  
**CHARAKTERYSTYKA ROBOCZA**



Wartości te odpowiadają cieczy o gęstości  $\rho = 1.0 \text{ kg/dm}^3$  i lepkości kinematycznej  $\nu = 1 \text{ mm}^2/\text{s}$ .

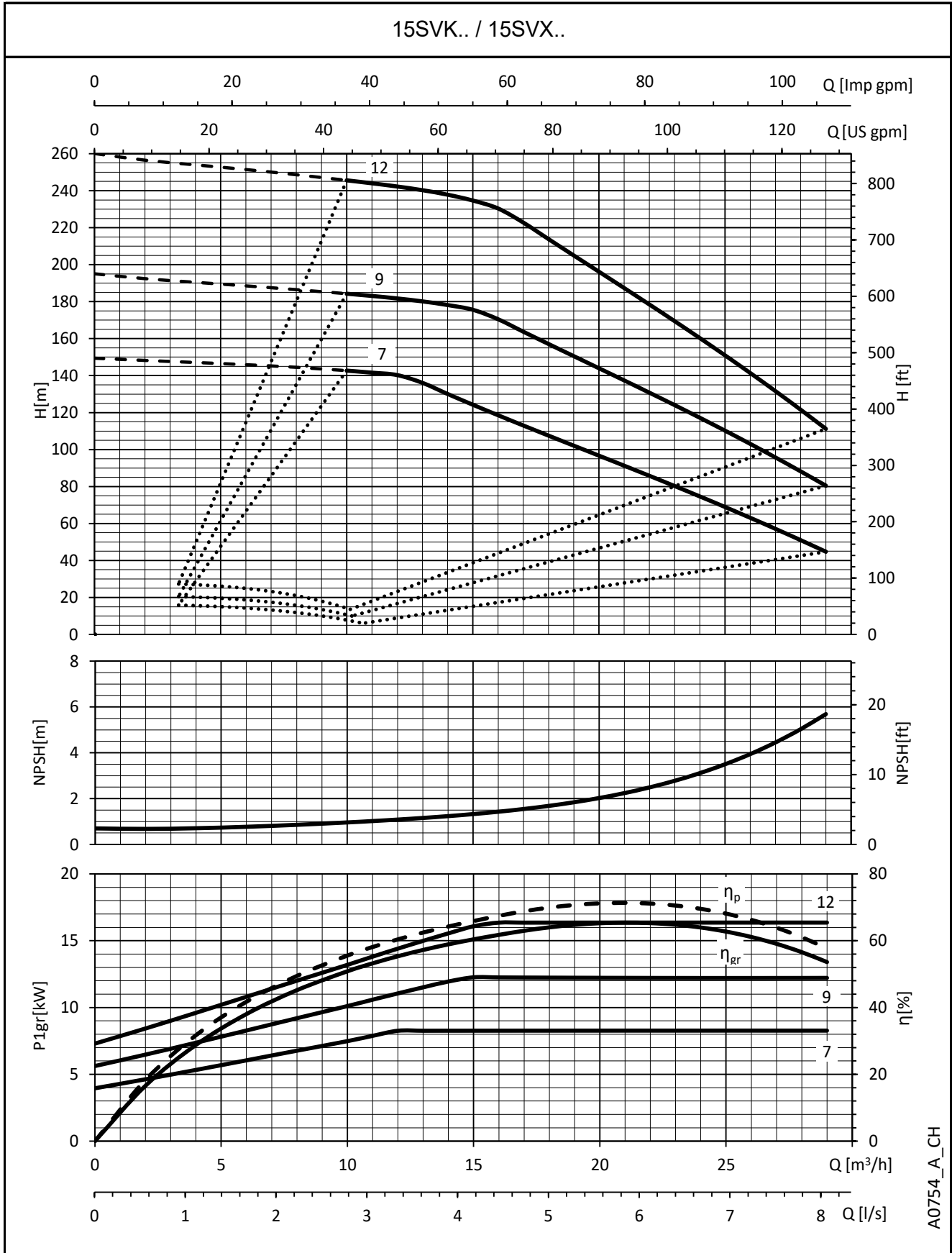
**SERIA e-SVX, e-SVK**  
**CHARAKTERYSTYKA ROBOCZA**



A0753\_A\_CH

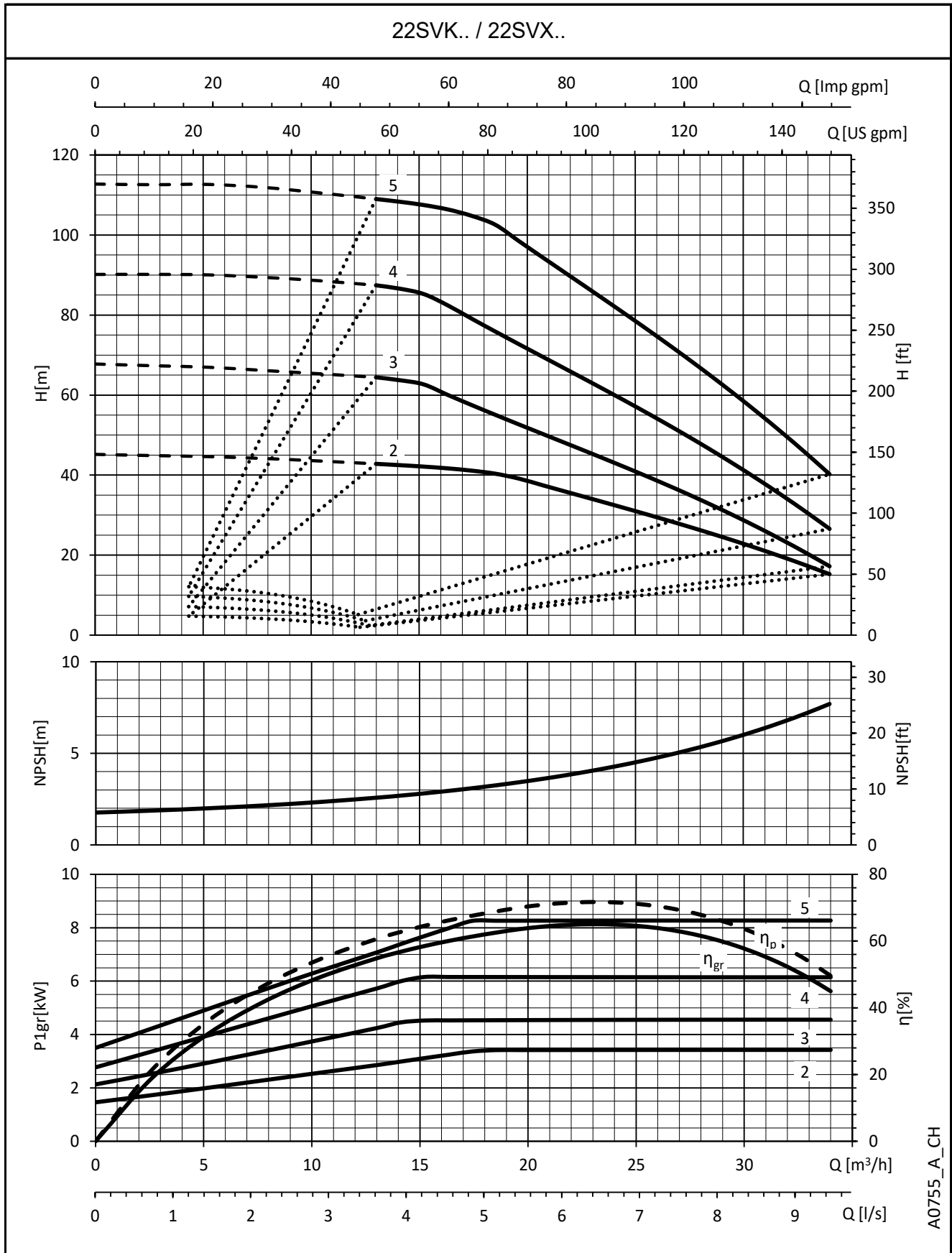
Wartości te odpowiadają cieczy o gęstości  $\rho = 1.0 \text{ kg/dm}^3$  i lepkości kinematycznej  $\nu = 1 \text{ mm}^2/\text{s}$ .

**SERIA e-SVX, e-SVK**  
**CHARAKTERYSTYKA ROBOCZA**



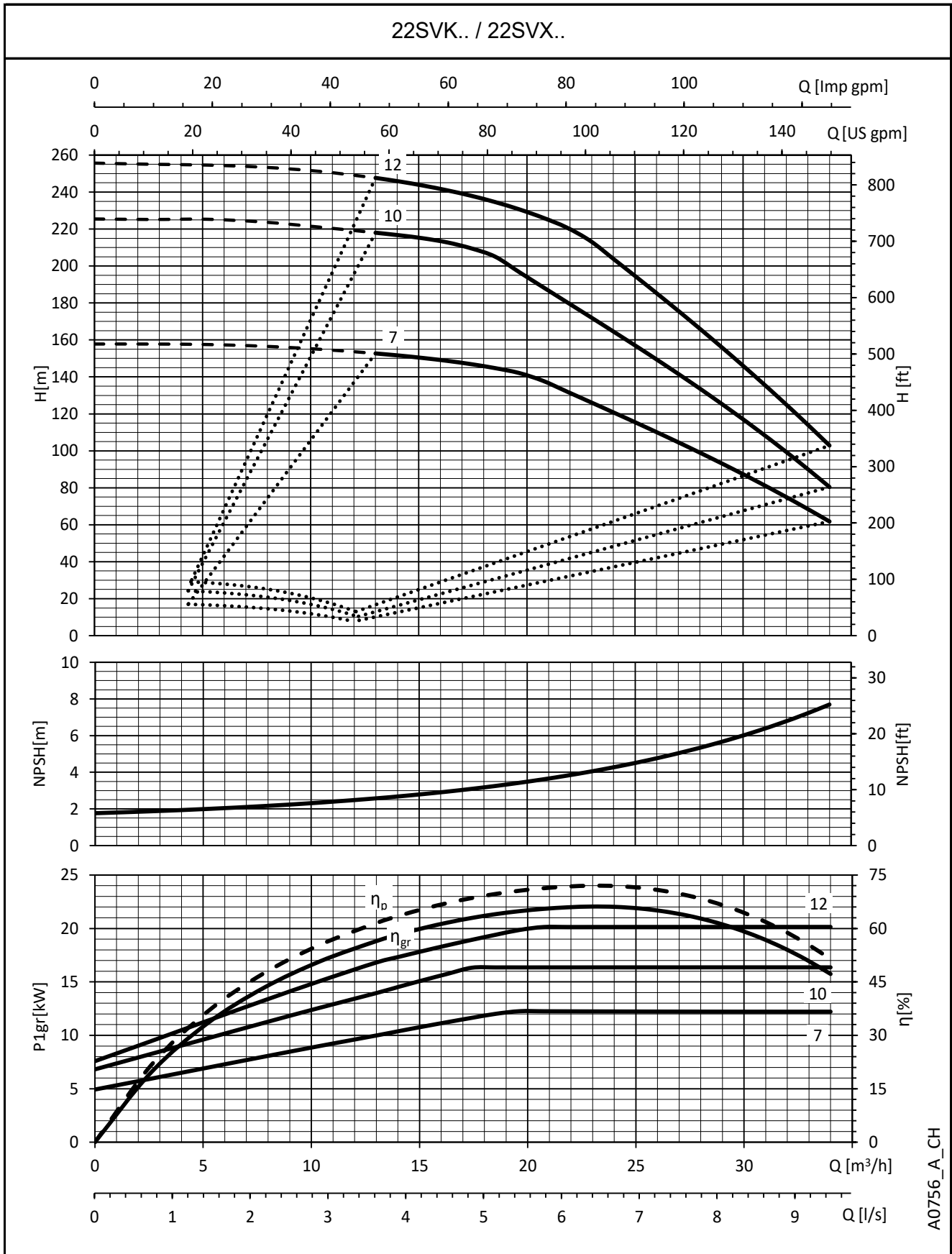
A0754\_A\_CH

Wartości te odpowiadają cieczy o gęstości  $\rho = 1.0 \text{ kg/dm}^3$  i lepkości kinematycznej  $\nu = 1 \text{ mm}^2/\text{s}$ .

**SERIA e-SVX, e-SVK**  
**CHARAKTERYSTYKA ROBOCZA**


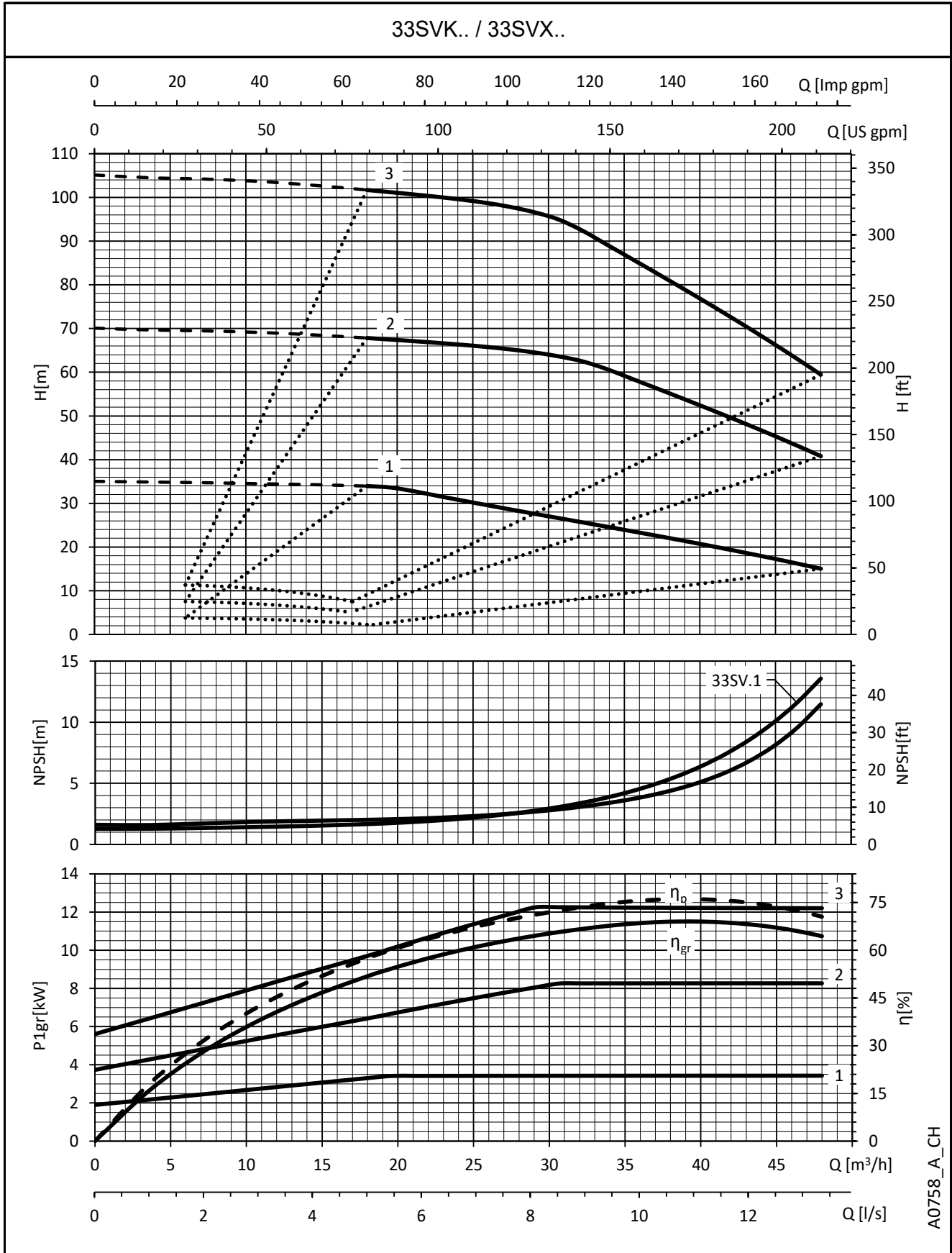
Wartości te odpowiadają cieczy o gęstości  $\rho = 1.0 \text{ kg/dm}^3$  i lepkości kinematycznej  $\nu = 1 \text{ mm}^2/\text{s}$ .

**SERIA e-SVX, e-SVK**  
**CHARAKTERYSTYKA ROBOCZA**



Wartości te odpowiadają cieczy o gęstości  $\rho = 1.0 \text{ kg/dm}^3$  i lepkości kinematycznej  $\nu = 1 \text{ mm}^2/\text{s}$ .

**SERIA e-SVX, e-SVK**  
**CHARAKTERYSTYKA ROBOCZA**

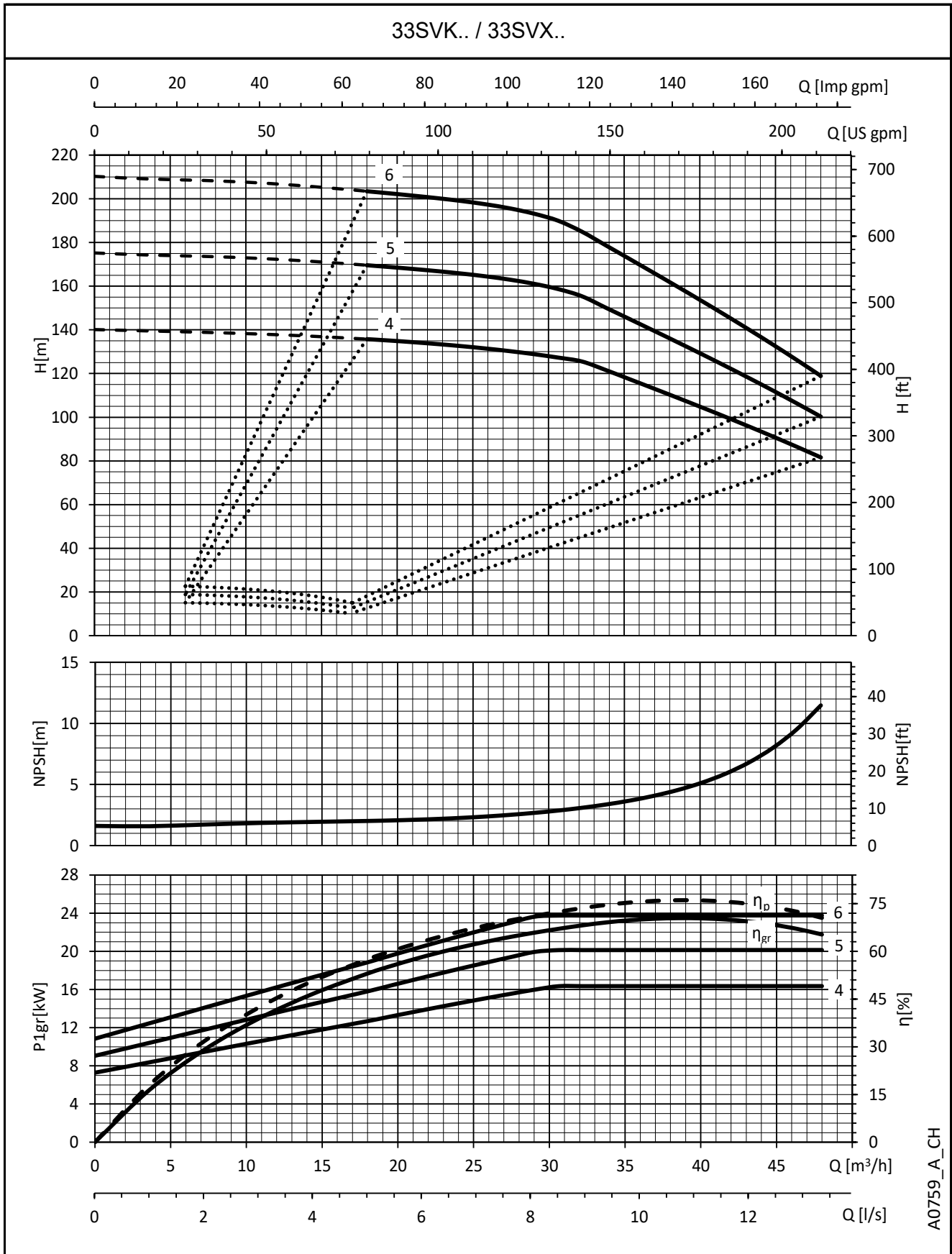


A0758\_A\_CH

Wartości te odpowiadają cieczy o gęstości  $\rho = 1.0 \text{ kg/dm}^3$  i lepkości kinematycznej  $\nu = 1 \text{ mm}^2/\text{s}$ .



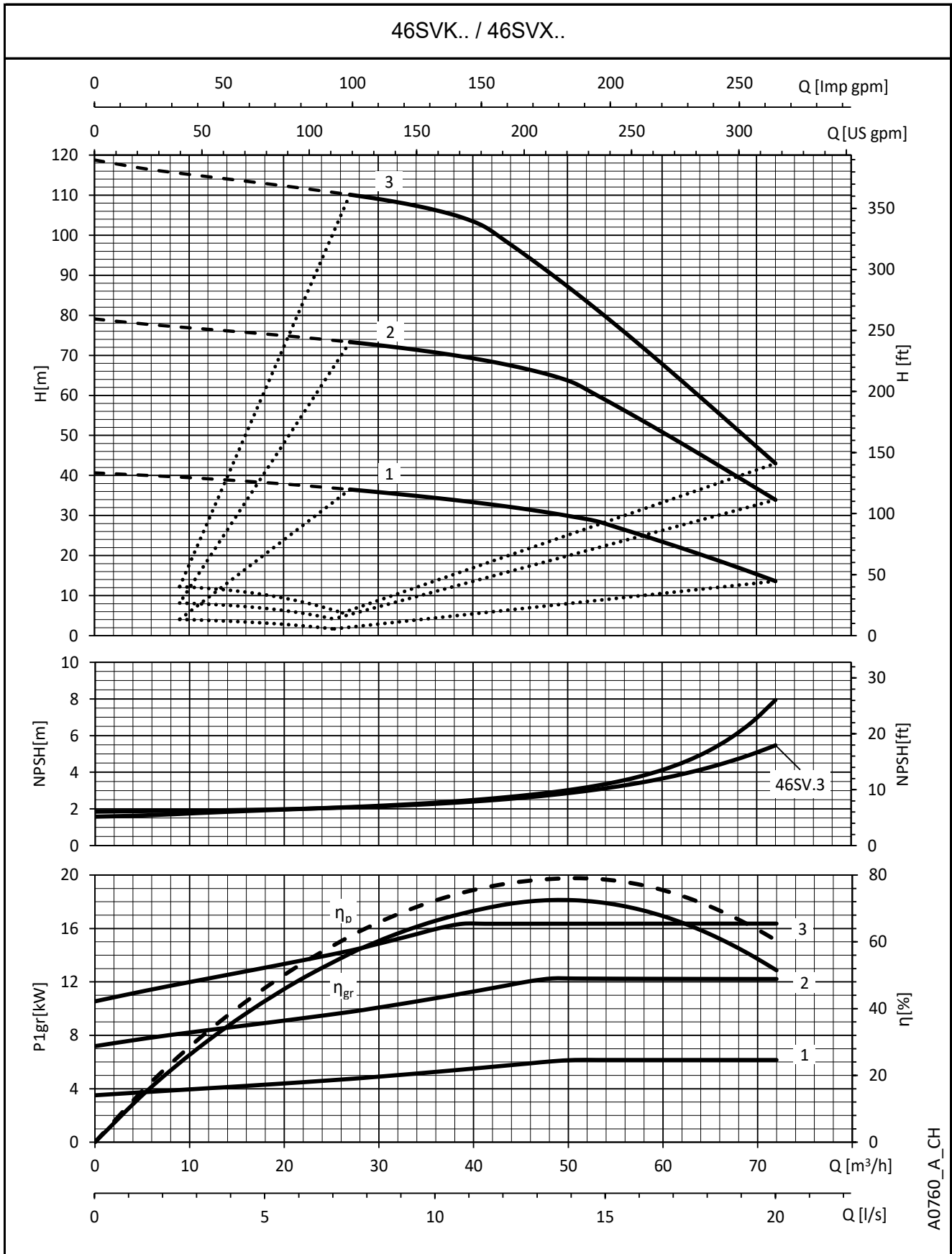
**SERIA e-SVX, e-SVK**  
**CHARAKTERYSTYKA ROBOCZA**



A0759\_A\_CH

Wartości te odpowiadają cieczy o gęstości  $\rho = 1.0 \text{ kg/dm}^3$  i lepkości kinematycznej  $\nu = 1 \text{ mm}^2/\text{s}$ .

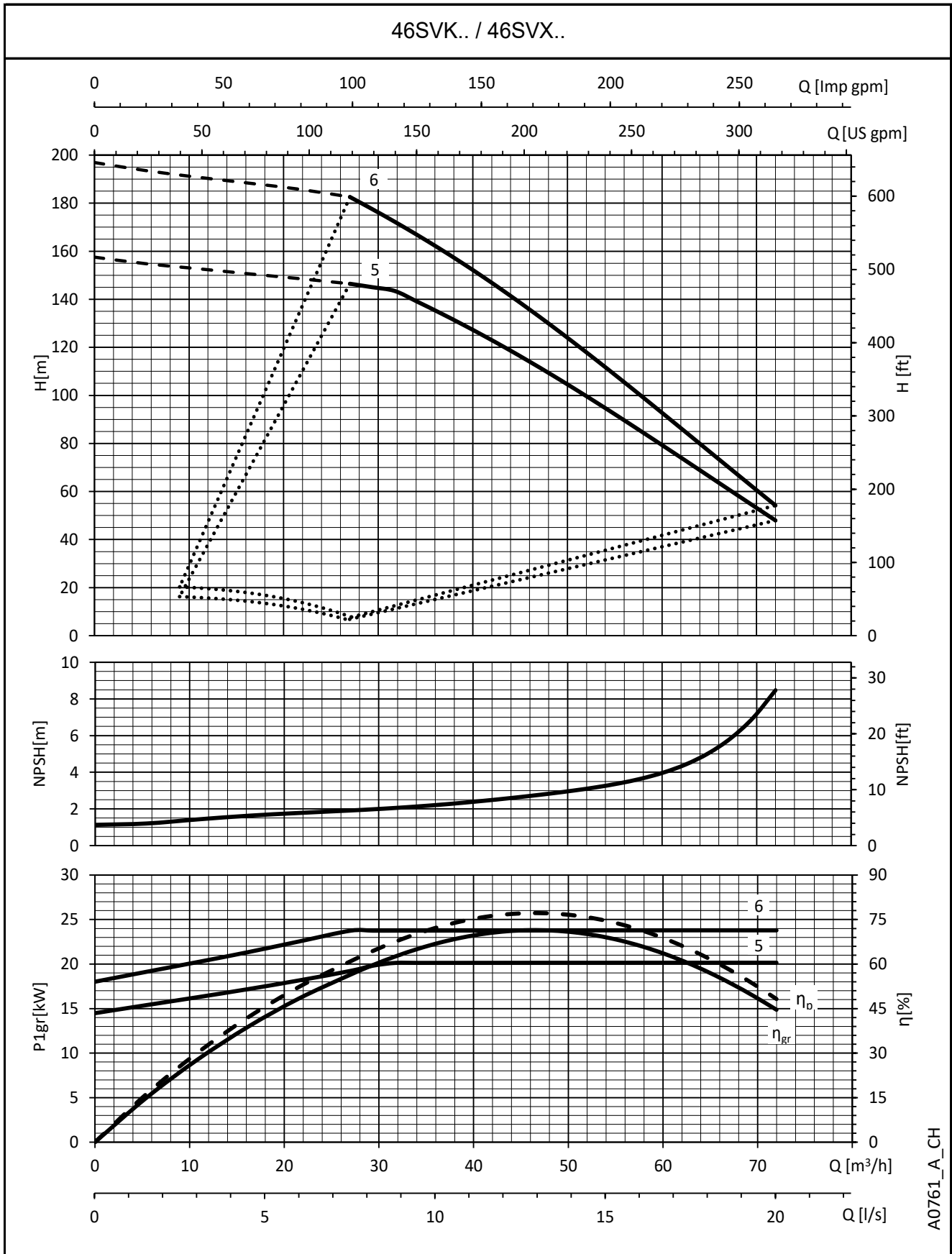
**SERIA e-SVX, e-SVK**  
**CHARAKTERYSTYKA ROBOCZA**



A0760\_A\_CH

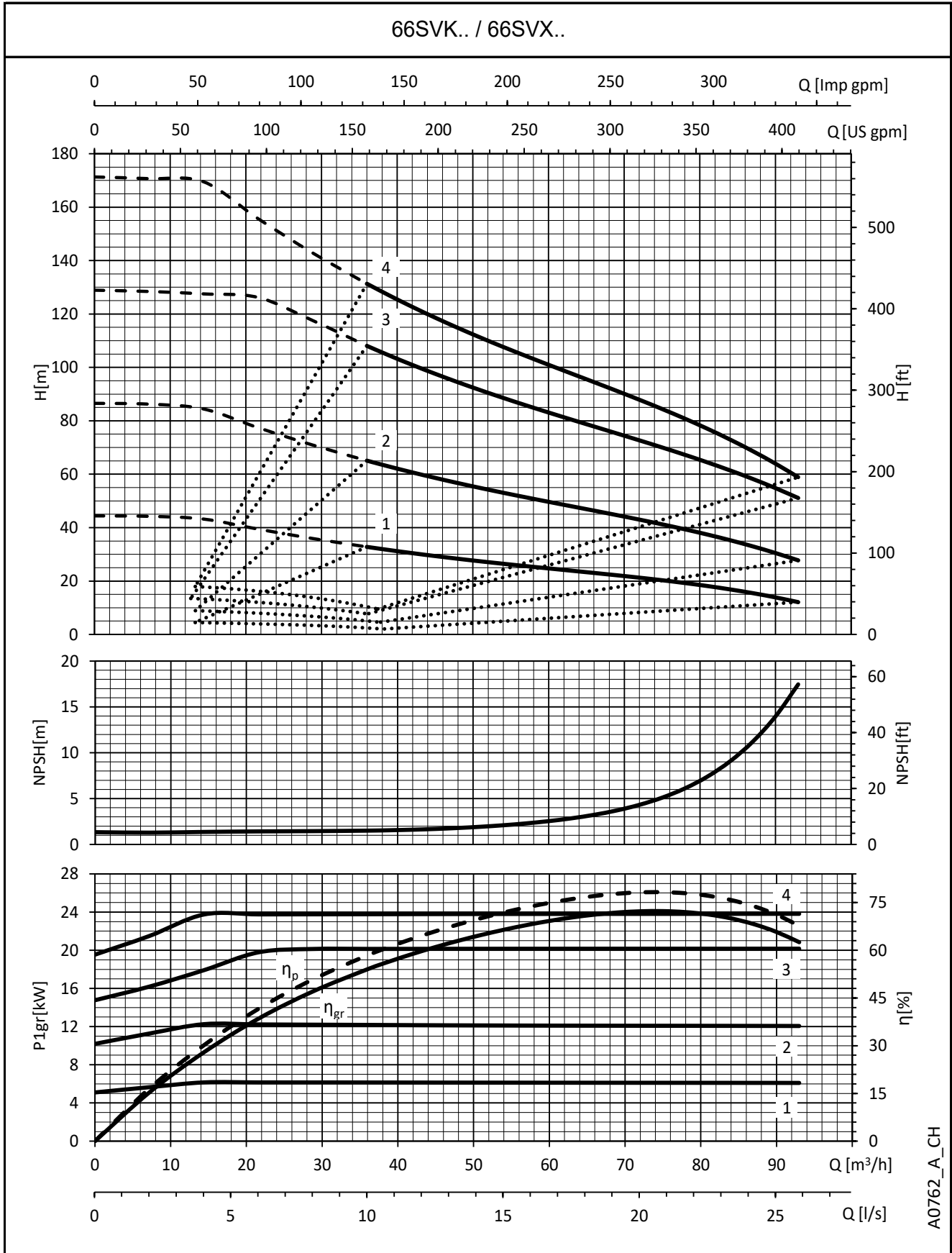
Wartości te odpowiadają cieczy o gęstości  $\rho = 1.0 \text{ kg/dm}^3$  i lepkości kinematycznej  $\nu = 1 \text{ mm}^2/\text{s}$ .

**SERIA e-SVX, e-SVK**  
**CHARAKTERYSTYKA ROBOCZA**

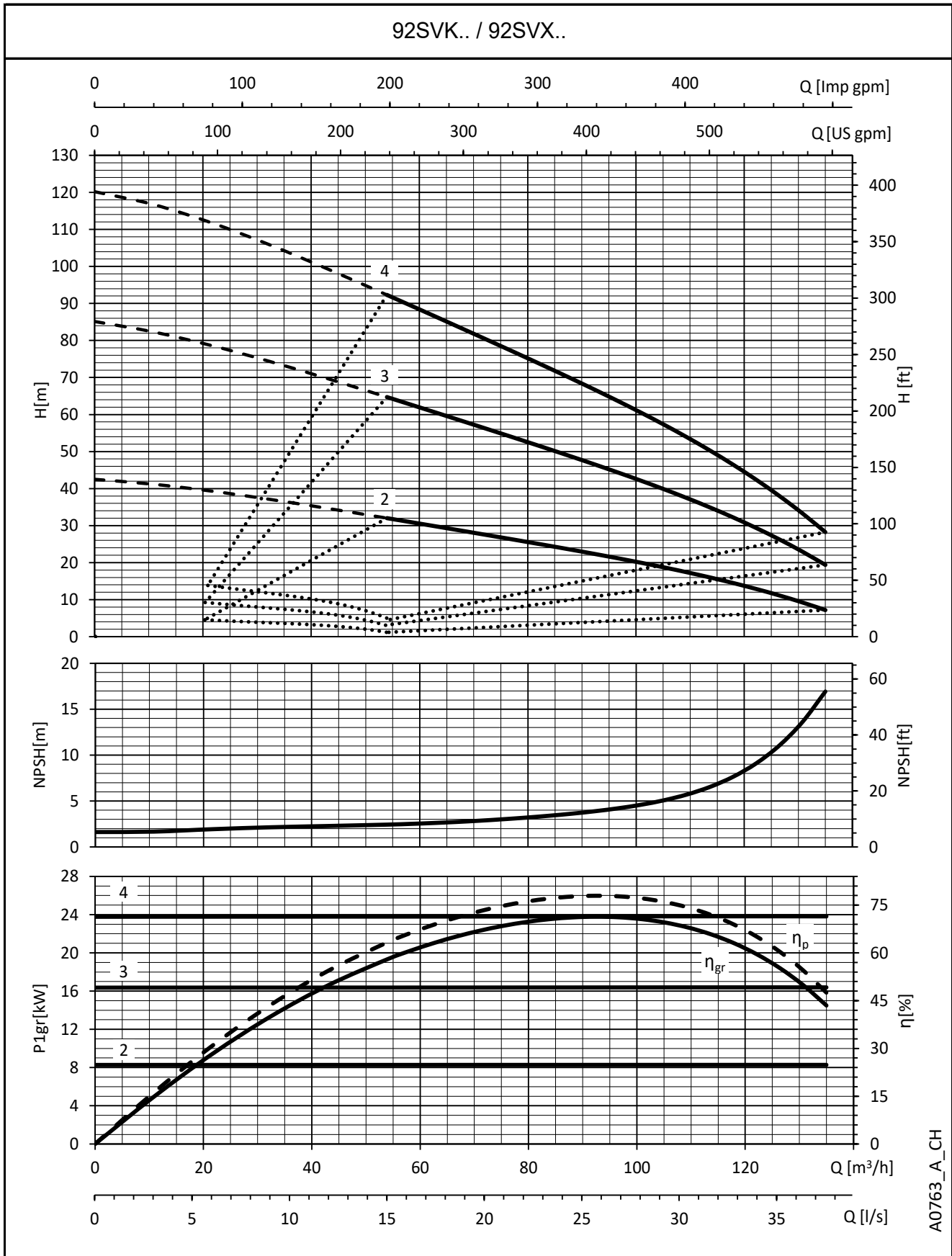


Wartości te odpowiadają cieczy o gęstości  $\rho = 1.0 \text{ kg/dm}^3$  i lepkości kinematycznej  $\nu = 1 \text{ mm}^2/\text{s}$ .

**SERIA e-SVX, e-SVK**  
**CHARAKTERYSTYKA ROBOCZA**

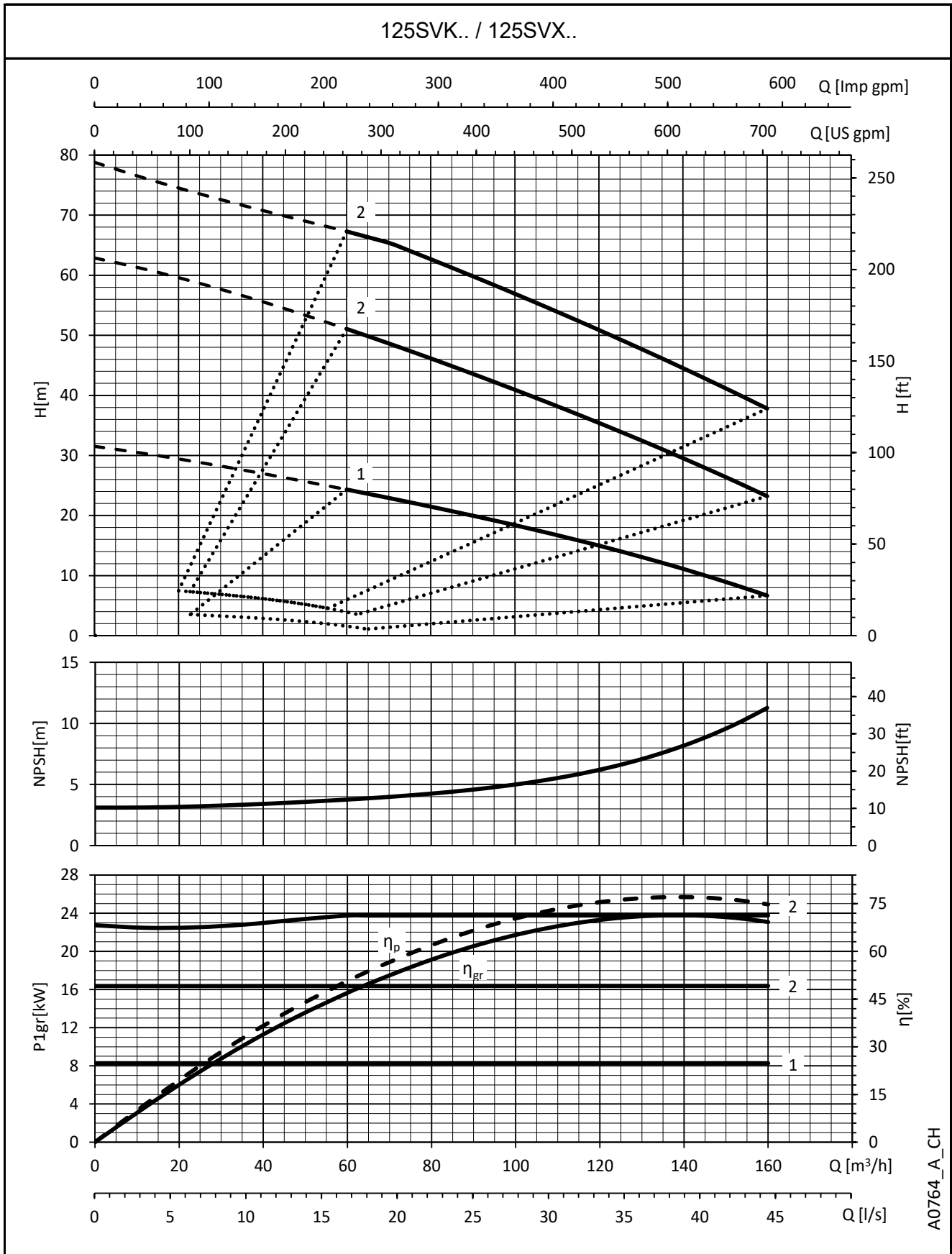


Wartości te odpowiadają cieczy o gęstości  $\rho = 1.0 \text{ kg/dm}^3$  i lepkości kinematycznej  $\nu = 1 \text{ mm}^2/\text{s}$ .

**SERIA e-SVX, e-SVK**  
**CHARAKTERYSTYKA ROBOCZA**


Wartości te odpowiadają cieczy o gęstości  $\rho = 1.0 \text{ kg/dm}^3$  i lepkości kinematycznej  $\nu = 1 \text{ mm}^2/\text{s}$ .

**SERIA e-SVX, e-SVK**  
**CHARAKTERYSTYKA ROBOCZA**



Wartości te odpowiadają cieczy o gęstości  $\rho = 1.0 \text{ kg/dm}^3$  i lepkości kinematycznej  $\nu = 1 \text{ mm}^2/\text{s}$ .

**e-SVH:  
WERSJA Z  
URZĄDZENIEM  
HYDROVAR HVL**

## SERIA e-SVH e-SV Z URZĄDZENIEM HYDROVAR HVL

### Informacje ogólne i kontekst

We wszystkich obszarach zastosowań, w budynkach komercyjnych lub mieszkalnych, w przemyśle, stale rośnie zapotrzebowanie na inteligentne systemy pomp. Systemy regulacji mają wiele zalet: mniejsze koszty eksploatacji w całym cyklu życia pompy, mniejszy wpływ na środowisko, dłuższy czas eksploatacji rurociągów i sieci.

Z tego powodu firma Lowara opracowała e-SVH: inteligentny system pomp gwarantujący wysoki poziom sprawności ze zużyciem energii dostosowanym do zapotrzebowania systemu.

### Korzyści pomp e-SVH z urządzeniem HYDROVAR

**Oszczędności:** system MP..H sprawia, że pompy e-SV stają się inteligentnym systemem pompującym o zmiennej prędkości. Dzięki systemowi HYDROVAR prędkość każdej pompy zmienia się w taki sposób, by utrzymać stały przepływ, stałe ciśnienie lub ciśnienie różnicowe. W dowolnym momencie do pompy dostarczane jest tylko taka ilość energii, na jaką jest zapotrzebowanie. To z kolei umożliwia znaczne oszczędności, szczególnie w przypadku systemów o zmiennym obciążeniu w trakcie dnia.

**Łatwy montaż i oszczędność miejsca:** system e-SVH przyczynia się do oszczędności czasu i miejsca podczas instalacji. Urządzenie Hydrovar jest dostarczane zamontowane na silniku (dotyczy modeli o mocy do 22 kW). Urządzenie Hydrovar jest chłodzone wentylatorem silnika i nie wymaga stosowania panelu sterowania. Do jego funkcjonowania potrzebne są tylko bezpieczniki na linii zasilania (sprawdzić lokalne przepisy dotyczące instalacji elektrycznych).

**Silniki standardowe:** modele e-SVH są wyposażone w standardowe silniki trójfazowe zamknięte TEFC chłodzone wentylatorem, o klasie izolacji 155 (F) i poziomie sprawności IE3, od 0,75 do 22 kW.

### Kod Identyfikacyjny:

modele e-SVH są oznaczone literą „H” i dwoma ostatnimi znakami.

Przykłady:

3SVH16F015T /2

3SVH16F015T /3

3SVH16F015T /4C

**H** = ze zintegrowanym układem HYDROVAR

**/2** = HYDROVAR HVL2.015 1~ 208-240 V (50/60 Hz)

**/3** = HYDROVAR HVL3.015 3~ 208-240 V (50/60 Hz)

**/4** = HYDROVAR HVL4.015 3~ 380-460 V (50/60 Hz)

Inne opcje:

**C** = Karta Premium.

### Najważniejsze cechy urządzenia HYDROVAR

- **Brak konieczności stosowania dodatkowych czujników ciśnienia:**

Modele e-SVH są – w zależności od zastosowania – wyposażone w przekaźnik ciśnienia lub przekaźniki ciśnienia różnicowego. Czujniki ciśnienia są wstępnie okablowane. W przypadku eSV z kołnierzami okrągłymi (wersje G i N) czujniki mogą być zamontowane na kołnierzu pompy.

- **Brak konieczności stosowania specjalnych pomp lub silników.**

- **Pompa e-SVH jest wstępnie okablowana.**

- **Brak konieczności stosowania filtrów LINIOWYCH.**

Urządzenie HYDROVAR jest standardowo wyposażone w filtr THDi.

- **Brak konieczności stosowania obejścia lub układów zabezpieczeń:**

System e-SVH wyłącza się natychmiast, kiedy zapotrzebowanie spada do zera lub kiedy przekracza maksymalną wydajność pompy; dzięki temu nie jest potrzebna instalacja dodatkowych urządzeń zabezpieczających.

- **Urządzenie przeciwkondensacyjne:**

HYDROVAR jest wyposażony w urządzenia przeciwkondensacyjne, które włączają się, kiedy pompa działa w trybie czuwania, aby zapobiec kondensacji pary w jej wnętrzu.





## SERIA e-SVH e-SV Z URZĄDZENIEM HYDROVAR HVL

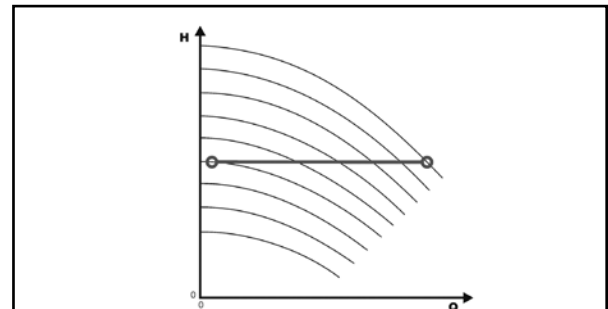
Podstawową funkcją urządzenia HYDROVAR jest sterowanie pompą odpowiednio do zapotrzebowania systemu.

### Urządzenie HYDROVAR wykonuje te funkcje poprzez:

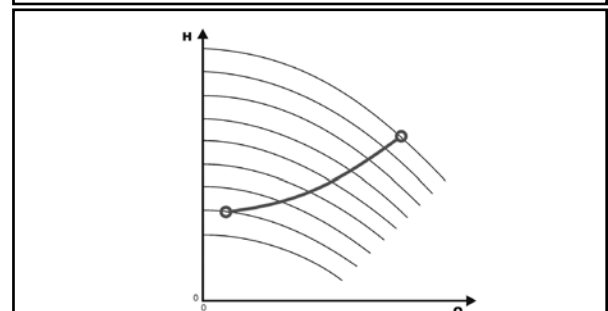
- 1) pomiar ciśnienia lub przepływu w systemie przez przekaźnik zamontowany po stronie tłocznej pompy;
- 2) obliczanie prędkości silnika w celu utrzymania prawidłowego przepływu lub ciśnienia;
- 3) wysyłanie do pompy sygnału uruchomienia silnika, zwiększenia lub zmniejszenia prędkości, lub zatrzymania;
- 4) w przypadku instalacji z wieloma pompami urządzenie HYDROVAR zapewnia automatyczne cykliczne przełączanie sekwencji uruchamiania pomp.

Poza tymi funkcjami podstawowymi urządzenie HYDROVAR może wykonywać, wyłącznie z wykorzystaniem najbardziej zaawansowanych skomputeryzowanych systemów sterowania, inne operacje. Na przykład:

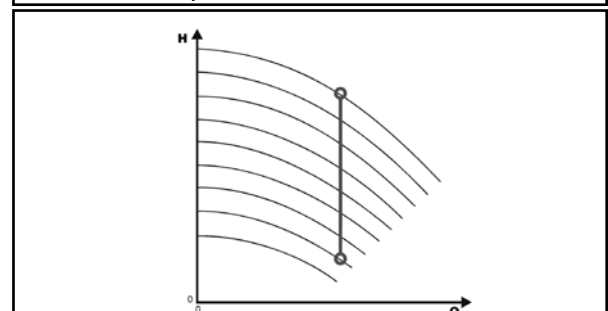
- zatrzymać pompę (pompy) przy zerowym zapotrzebowaniu;
- zatrzymać pompę (pompy) w przypadku awarii zasilania wodą po stronie ssawnej pompy (ochrona przed pracą na sucho);
- zatrzymać pompę, jeżeli wymagana dostawa przekracza jej zdolność produkcyjną (ochrona przed kawitacją wynikającą z nadmiernego zapotrzebowania), lub automatycznie przełączyć na kolejną pompę w szeregu;
- ochronić pompę i silnik przed przepięciem, spadkiem napięcia, przeciążeniem lub zwarciem doziemnym;
- zmieniać czas przyspieszenia i zwolnienia pompy;
- kompensować zwiększony opór hydrauliczny przy wysokim natężeniu przepływu;
- przeprowadzać automatycznie próby w określonych odstępach czasu;
- monitorować godziny pracy przekształtnika i silnika;
- wyświetlać zużycie energii (kWh);
- wyświetlać wszystkie funkcje na wyświetlaczu LCD w różnych językach (włoskim, angielskim, francuskim, niemieckim, hiszpańskim, portugalskim, niderlandzkim itp.);
- wysłać sygnał do systemu zdalnego sterowania proporcjonalny do ciśnienia i częstotliwości;
- komunikować się ze sterownikiem zewnętrznym za pomocą protokołu Modbus (interfejs RS 485) i Bacnet (w wersji standardowej).



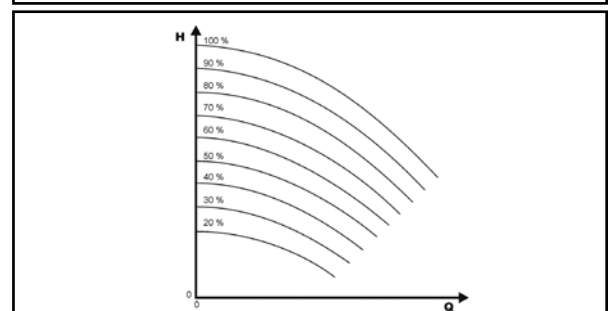
Sterowanie w celu utrzymania stałego ciśnienia



Sterowanie w celu dostosowania do krzywej systemu



Sterowanie w celu utrzymania stałego przepływu



Sterowanie odpowiednio do otrzymywanych sygnałów zewnętrznych

## SERIA e-SVH HYDROVAR (ErP 2009/125/WE)

Od dn. 1 lipca 2021 r. zgodnie z nowymi **Rozporządzeniami (UE) 2019/1781 i 2021/341 napędy o zmiennej prędkości obrotowej z trójfazowym prądem wejściowym/wyjściowym**, o napięciu znamionowym od **100 V do 1000 V**, przystosowane do pracy z silnikami objętymi tymi rozporządzeniami (**0,12–1000 kW**), muszą posiadać stopień sprawności **IE2**.

Poniższe tabele zawierają również informacje obowiązkowe zgodnie z Załącznikiem I ust. 4 ww. Rozporządzenia.

PN kW	Fazy	UNin V	Pa kVA	Straty mocy (PL) przy częstotliwości 10 kHz										IE
				% Pa										
				(% prędkości znamionowej; % znamionowego momentu obrotowego)										
Czuwanie	0;25	0;50	0;100	50;25	50;50	50;100	90;50	90;100						
1,5	~1	208-240	niewzględnione w rozporządzeniu											
2,2														
3														
4														
1,5	~3	208-240	2,45	0,4%	1,3%	1,6%	1,9%	1,4%	1,7%	2,5%	2,0%	3,1%	2	
2,2			3,46	0,3%	1,3%	1,6%	2,4%	1,4%	1,8%	2,7%	2,0%	3,3%		
3			5,15	0,2%	1,1%	1,4%	2,2%	1,3%	1,7%	2,6%	1,9%	3,2%		
4			6,00	0,2%	1,1%	1,3%	2,1%	1,3%	1,6%	2,5%	1,9%	3,1%		
5,5			7,90	0,1%	0,9%	1,1%	1,8%	1,0%	1,4%	2,4%	1,7%	3,2%		
7,5			10,1	0,1%	0,7%	0,9%	1,5%	0,8%	1,1%	2,1%	1,4%	3,1%		
11			15,1	0,1%	0,7%	0,9%	1,7%	0,8%	1,2%	2,3%	1,4%	3,0%		
1,5		380-460	380-460	2,56	0,4%	1,2%	1,5%	1,8%	1,3%	1,6%	2,1%	1,6%		2,3%
2,2				3,67	0,3%	1,2%	1,3%	1,7%	1,3%	1,5%	2,1%	1,6%		2,3%
3				5,00	0,2%	1,1%	1,1%	1,5%	1,2%	1,4%	2,1%	1,5%		2,2%
4				6,20	0,2%	1,0%	0,9%	1,4%	1,1%	1,4%	2,0%	1,4%		2,2%
5,5				8,30	0,2%	0,8%	0,8%	1,3%	0,9%	1,2%	1,9%	1,3%		2,2%
7,5				10,7	0,1%	0,7%	0,6%	1,2%	0,7%	1,0%	1,8%	1,2%		2,3%
11				15,9	0,1%	0,6%	0,6%	1,2%	0,7%	1,0%	1,8%	1,2%		2,2%
15	21,5			0,1%	0,5%	0,6%	1,2%	0,6%	0,9%	1,6%	1,1%	2,0%		
18,5	25,6			0,1%	0,5%	0,6%	1,2%	0,6%	0,8%	1,6%	1,0%	1,9%		
22	29,4			0,0%	0,5%	0,7%	1,3%	0,6%	0,9%	1,6%	1,0%	2,1%		

hvl-pl\_a\_te

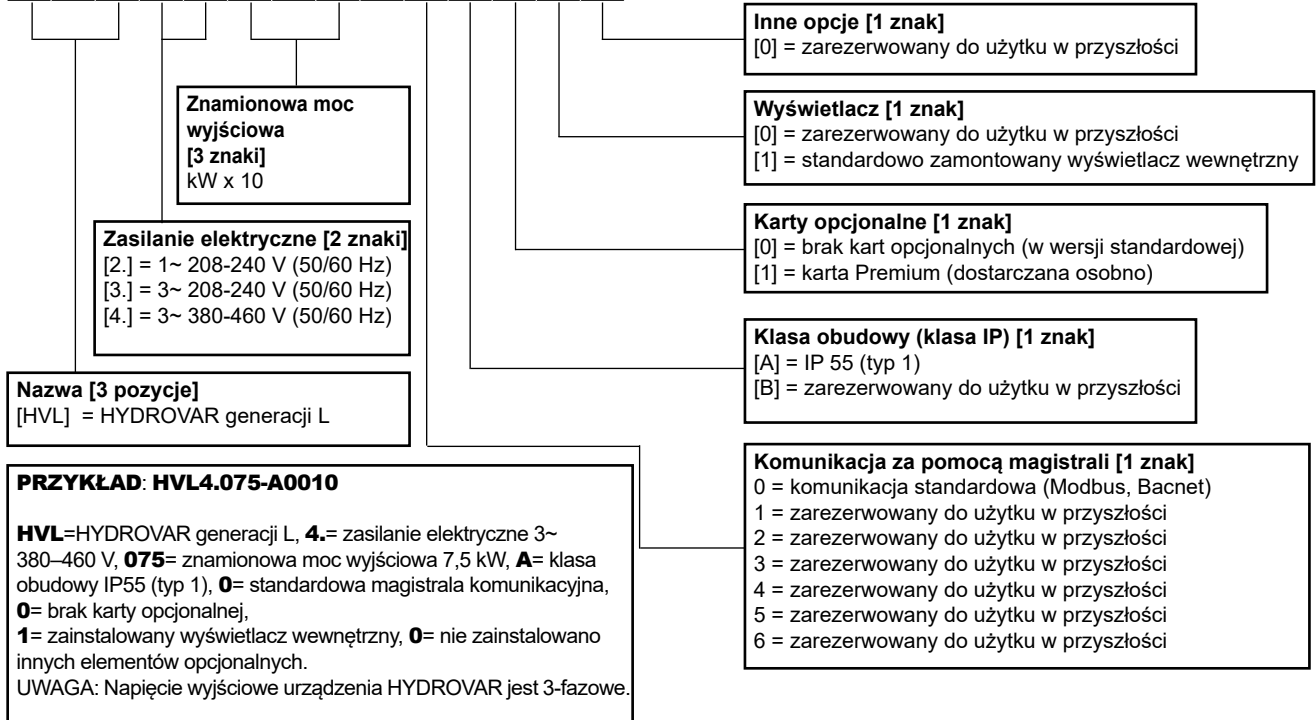
PN kW	~	UNin V	Producent		f <sub>Nin</sub> Hz	I <sub>Nin</sub> max A	U <sub>Nout</sub> V	f <sub>Nout</sub> Hz	I <sub>Nout</sub> max A	Warunki pracy*								
			Xylem Service Italia Srl Reg. No. 07520560967 Montecchio Maggiore (VI) - Italia							Wysokość n.p.m. m	Min./maks. t. otocz. °C	ATEX						
			Model															
1,5	1	208-240	HVL 2.015-..		50/60	11,6	0-100% U <sub>Nin</sub>	15-70	7,5	≤1000	-15/40	Nie						
2,2			HVL 2.022-..			1			15,1									
3			HVL 2.030-..			22,3			14,3									
4			HVL 2.040-..			27,6			16,7									
1,5	3	208-240	HVL 3.015-..		50/60	7	0-100% U <sub>Nin</sub>	15-70	7,5	≤1000	-15/40	Nie						
2,2			HVL 3.022-..			9,1			10									
3			HVL 3.030-..			13,3			14,3									
4			HVL 3.040-..			16,5			16,7									
5,5			HVL 3.055-..			23,5			24,2									
7,5			HVL 3.075-..			29,6			31									
11			HVL 3.110-..			3			43,9									
1,5		380-460	380-460	HVL 4.015-..		3,9			0-100% U <sub>Nin</sub>				15-70	4,1	≤1000	-15/40	Nie	
2,2				HVL 4.022-..		5,3								5,7				
3				HVL 4.030-..		7,2								7,3				
4				HVL 4.040-..		10,1								10				
5,5				HVL 4.055-..		12,8								13,5				
7,5				HVL 4.075-..		16,9								17				
11				HVL 4.110-..		24,2								24				
15	HVL 4.150-..		33,3	32														
18,5	HVL 4.185-..		38,1	38														
22	HVL 4.220-..		44,7	44														

\*do 2000 metrów lub maksymalnie 55°C, przy spadku dostarczanej mocy

hvl-pl\_b\_te

## HYDROVAR HVL KOD IDENTYFIKACYJNY

**H V L 4 . 0 7 5 - A 0 0 1 0**



## WYMIARY I MASY



TYP	MODELE			WYMIARY (mm)				MASA Kg
	/2	/3	/4	L	B	H	X	
ROZMIAR A	HVL2.015 ÷ 2.022	HVL3.015 ÷ 3.022	HVL4.015 ÷ 4.040	216	205	170	243	5,6
ROZMIAR B	HVL2.030 ÷ 2.040	HVL3.030 ÷ 3.055	HVL4.055 ÷ 4.110	276	265	185	305	10,5
ROZMIAR C	-	HVL3.075 ÷ 3.110	HVL4.150 ÷ 4.220	366	337	200	407	15,6

HVL\_dim-pl\_b\_td

## HYDROVAR HVL KOMPATYBILNOŚĆ ELEKTROMAGNETYCZNA

### Wymogi kompatybilności elektromagnetycznej

Urządzenie HYDROVAR spełnia wymogi normy EN 61800-3:2004 + A1:2012 określającej kategorie (od C1 do C4) obszarów zastosowań urządzeń.

W poniższych tabelach przedstawiono klasyfikację urządzeń HYDROVAR według kategorii (na podstawie normy EN 61800-3) w zależności od długości przewodu silnika:

HVL	Klasyfikacja urządzeń HYDROVAR według kategorii na podstawie normy EN 61800-3
2,015 ÷ 2,040	C1 (*)
3,015 ÷ 3,110	C2 (*)
4,015 ÷ 4,220	C2 (*)

(\*) długość przewodu silnika 0,75; w celu uzyskania dodatkowych informacji należy skontaktować się z firmą Xylem

PI-Rev\_A

## KARTA

### Karta Premium HYDROVAR (opcjonalna)

W przypadku serii e-SVH karta Premium jest instalowana opcjonalnie na autonomicznym urządzeniu HYDROVAR. Umożliwia to sterowanie za pomocą panelu zewnętrznego pracą maksymalnie pięciu pomp o stałej prędkości.

Karta Premium zapewnia następujące elementy dodatkowe:

- 2 dodatkowe wejścia analogowe
- 2 wyjścia analogowe
- 1 dodatkowe wejście cyfrowe
- 5 przekaźników



## ELEMENTY OPCJONALNE

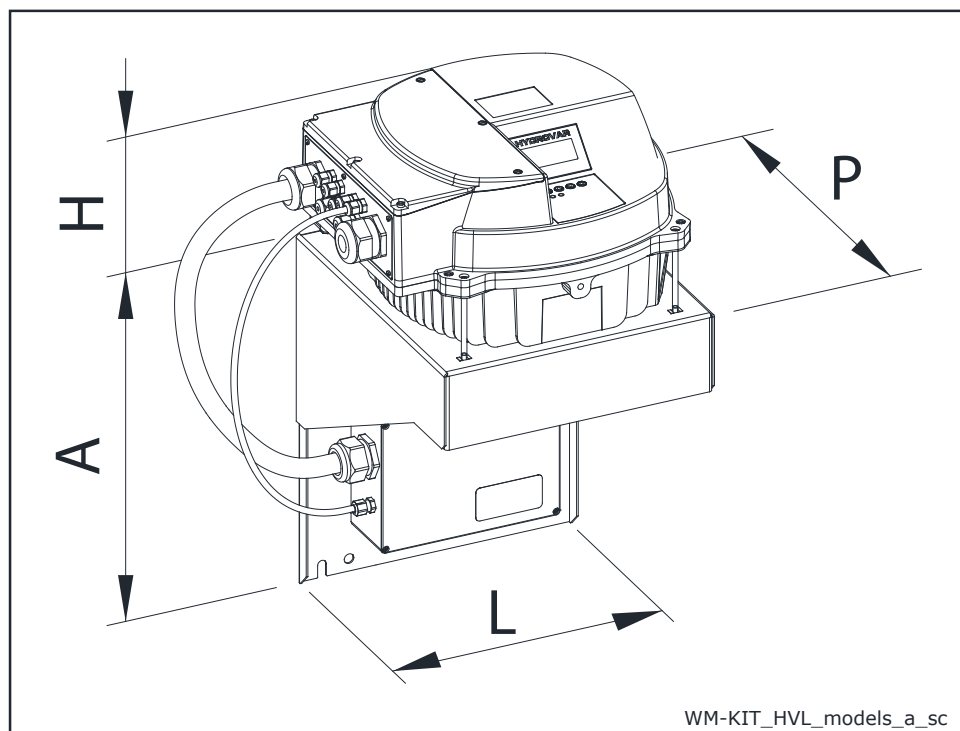
### Czujniki

Dostępne są następujące czujniki do urządzenia HYDROVAR:

- przetwornik ciśnienia
- przetwornik ciśnienia różnicowego
- czujnik temperatury
- wskaźnik przepływu (kryza dławiąca, indukcyjny miernik przepływu)
- czujnik poziomu

## HYDROVAR HVL (ZESTAW DO MONTAŻU NAŚCIENNEGO) WYMIARY I MASY

Dostępny jest opcjonalny zestaw do montażu urządzenia HYDROVAR na ścianie. Stosuje się go, gdy montaż urządzenia na pompie nie jest możliwy lub gdy przewiduje się umieszczenie elementów sterowania w innym miejscu. Zestawy są dostępne dla nowej generacji urządzeń HYDROVAR HVL 2.015-4.220 (22 kW). Prędkość wentylatora chłodzącego zmienia się odpowiednio do wykorzystania urządzenia HYDROVAR, co przyczynia się do optymalizacji zużycia energii i redukcji hałasu.



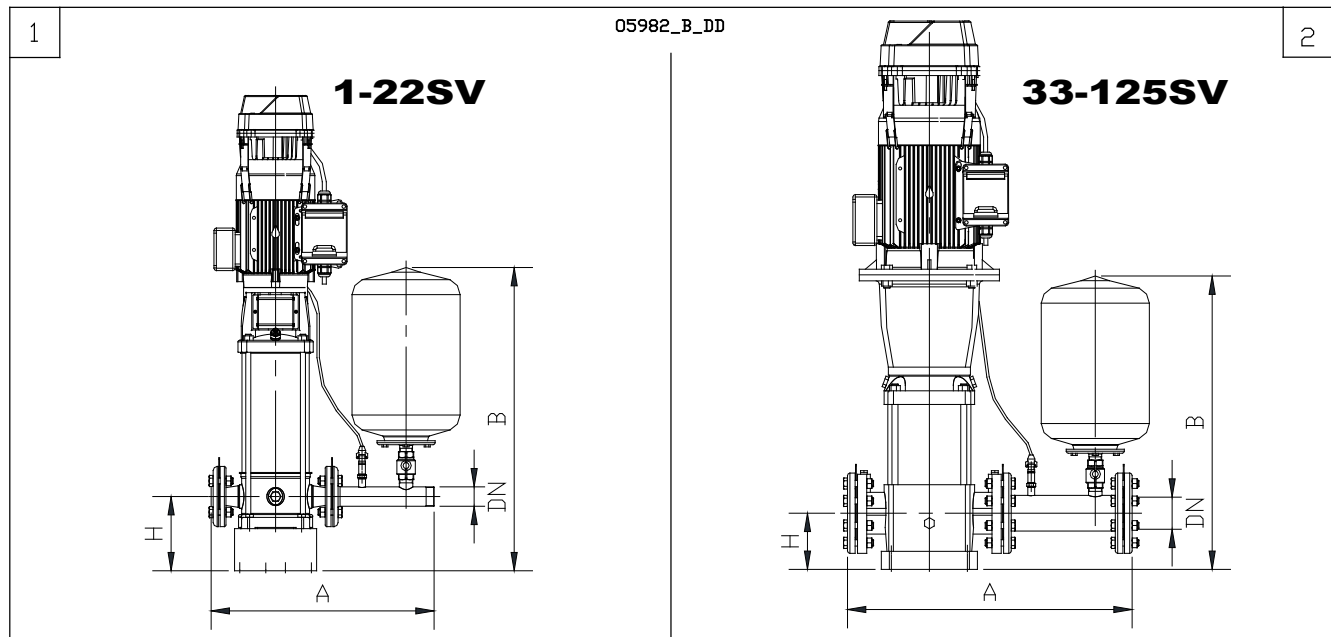
TYP ZESTAWU DO MONTAŻU NAŚCIENNEGO	kW	ZASILANIE ELEKTRYCZNE ZESTAWU DO MONTAŻU	ROZMIAR HVL	WYMIARY (mm)				MASA (kg)	
				A	H	L	P	HVL	WM KIT
WM KIT HVL 2.015	1,5	1~ 230V	A	220	170	202	232	5,6	2,6
WM KIT HVL 2.022	2,2			220	170	202	232	5,6	2,6
WM KIT HVL 2.030	3		B	240	175	258	290	10,5	8,2
WM KIT HVL 2.040	4			320	175	288	305	10,5	5,4
WM KIT HVL 3.015	1,5	3~ 230V	A	220	170	202	232	5,6	2,6
WM KIT HVL 3.022	2,2			220	170	202	232	5,6	2,6
WM KIT HVL 3.030	3		B	240	175	258	290	10,5	8,2
WM KIT HVL 3.040	4			240	175	258	290	10,5	8,2
WM KIT HVL 3.055	5,5		C	240	175	258	290	10,5	8,2
WM KIT HVL 3.075	7,5			400	200	325	365	15,6	11,6
WM KIT HVL 3.110	11		400	200	325	365	15,6	11,6	
WM KIT HVL 4.015	1,5		3~ 400V	A	240	170	258	290	5,6
WM KIT HVL 4.022	2,2	240			170	258	290	5,6	8,2
WM KIT HVL 4.030	3	240			170	258	290	5,6	8,2
WM KIT HVL 4.040	4	240			170	258	290	5,6	8,2
WM KIT HVL 4.055	5,5	B		240	175	258	290	10,5	8,2
WM KIT HVL 4.075	7,5			240	175	258	290	10,5	8,2
WM KIT HVL 4.110	11	C		320	175	288	305	10,5	5,4
WM KIT HVL 4.150	15			400	200	325	365	15,6	11,6
WM KIT HVL 4.185	18,5			400	200	325	365	15,6	11,6
WM KIT HVL 4.220	22			400	200	325	365	15,6	11,6

## ZESTAW G/SVH TABELA ROZMIARÓW I PODZESPOŁÓW

Pompa elektryczna serii e-SVH z zestawem hydraulicznym i akcesoriami G/SVH tworzącymi zbudowany wokół pojedynczej pompy zestaw uzupełniający, który jest szybki i łatwy w montażu. Zestaw hydrauliczny może być połączony z następującymi pompami elektrycznymi e-SVH:

- wersje F (wyosowane przyłącza, okrągłe kołnierze)
- wersje R (przyłącza zachodzące, okrągłe kołnierze)
- wersje N (wyosowane przyłącza, okrągłe kołnierze)
- wersje G (wyosowane przyłącza, okrągłe kołnierze)

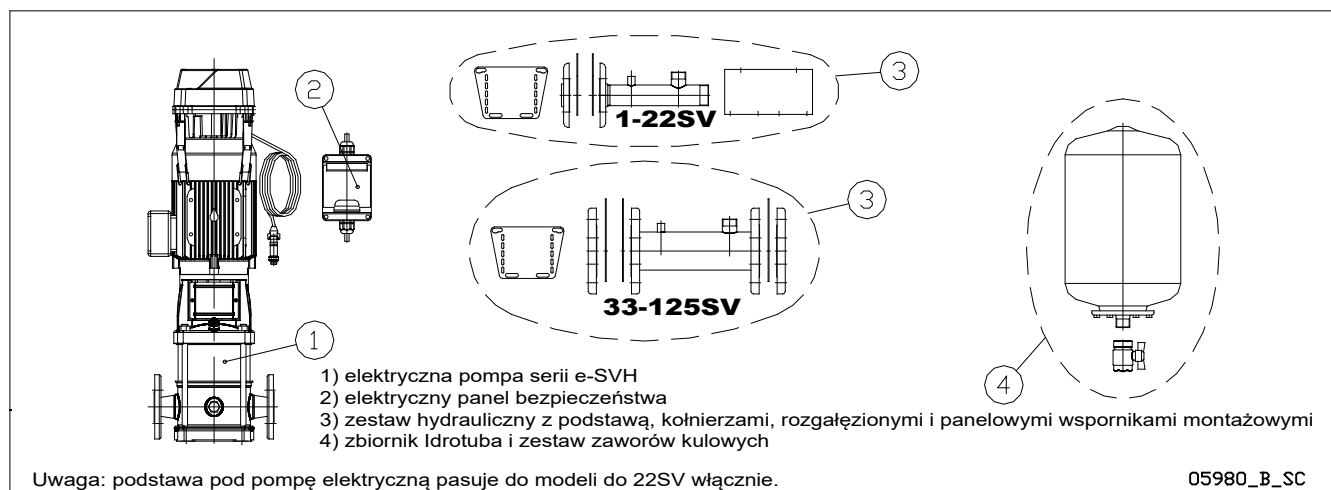
Instrukcje montażu znajdują się wewnątrz opakowania zestawu.



TYP	POMPA	RYS. Liczba	WYMIARY (mm)				
			DN	PN	H	A	B
G/SVH DN25 PN25	1SV - 3SV	1	25	25	180	524	744
G/SVH DN32 PN25	5SV	1	32	25	180	521	748
G/SVH DN40 PN25	10SV	1	40	25	185	557	756
G/SVH DN50 PN25	15SV - 22SV	1	50	25	195	637	772
G/SVH DN65 PN16	33SV	2	65	16	105	662	690
G/SVH DN65 PN25	33SV	2	65	25	105	674	690
G/SVH DN80 PN16	46SV	2	80	16	140	711	732
G/SVH DN80 PN25	46SV	2	80	25	140	723	732
G/SVH DN100 PN16	66SV - 92SV	2	100	16	140	744	744
G/SVH DN100 PN25	66SV - 92SV	2	100	25	140	744	744
G/SVH DN125 PN16	125SV	2	125	16	160	777	777
G/SVH DN125 PN25	125SV	2	125	25	160	777	777

Niektóre wymiary wersji STANDARDOWYCH, A304 i A316.

g-sv-2p50-pl\_b\_td



05980\_B\_SC

**SERIA e-SVH**  
**LISTA MODELI 50 Hz, 2-BIEGUNOWYCH**

TYP POMPY	kW	WERSJA		
		/2	/3	/4
		1~ 230V	3~ 230V	3~ 400V
1SVH15	0,75	A	A	A
1SVH22	1,1	A	A	A
1SVH30	1,5	A	A	A
1SVH37	2,2	A	A	A
3SVH08	0,75	A	A	A
3SVH12	1,1	A	A	A
3SVH16	1,5	A	A	A
3SVH21	2,2	A	A	A
3SVH25	2,2	A	A	A
3SVH29	3	B	B	A
3SVH33	3	B	B	A
5SVH05	0,75	A	A	A
5SVH08	1,1	A	A	A
5SVH11	1,5	A	A	A
5SVH14	2,2	A	A	A
5SVH16	2,2	A	A	A
5SVH21	3	B	B	A
5SVH28	4	B	B	A
5SVH33	5,5	-	B	B
10SVH04	1,5	A	A	A
10SVH06	2,2	A	A	A
10SVH08	3	B	B	A
10SVH11	4	B	B	A
10SVH15	5,5	-	B	B
10SVH20	7,5	-	C	B
10SVH21	11	-	C	B
15SVH02	2,2	A	A	A
15SVH03	3	B	B	A
15SVH05	4	B	B	A
15SVH07	5,5	-	B	B
15SVH09	7,5	-	C	B
15SVH13	11	-	C	B
15SVH17	15	-	-	C
22SVH01	1,1	A	A	A
22SVH03	3	B	B	A
22SVH04	4	B	B	A
22SVH05	5,5	-	B	B
22SVH07	7,5	-	C	B
22SVH10	11	-	C	B
22SVH14	15	-	-	C
22SVH17	18,5	-	-	C

TYP POMPY	kW	WERSJA		
		/2	/3	/4
		1~ 230V	3~ 230V	3~ 400V
33SVH1	3	B	B	A
33SVH2	5,5	-	B	B
33SVH3	7,5	-	C	B
33SVH4	11	-	C	B
33SVH5	15	-	-	C
33SVH6	15	-	-	C
33SVH7	18,5	-	-	C
46SVH1	4	B	B	A
46SVH2	7,5	-	C	B
46SVH3	11	-	C	B
46SVH4	15	-	-	C
46SVH6	22	-	-	C
66SVH1	5,5	-	B	B
66SVH2	11	-	C	B
66SVH3	18,5	-	-	C
66SVH4	22	-	-	C
92SVH1	7,5	-	C	B
92SVH2	15	-	-	C
92SVH3	22	-	-	C
125SVH1	7,5	-	C	B
125SVH2	15	-	-	C
125SVH3	22	-	-	C

**LEGENDA**

SVH-HVL\_models-2p50-pl\_c\_sc

**A, B, C** : to rozmiary mechaniczne urządzenia HYDROVAR, patrz tabela „WYMIARY I MASY HYDROVAR” na poprzednich stronach.

**SERIA e-SVH**
**TABELA PARAMETRÓW ELEKTRYCZNYCH DLA URZĄDZEŃ Z SILNIKIEM 50 Hz, 2-BIEGUNOWYM**

TYP POMPY	kW	MEI ≥ (1)	PRĄD WEJŚCIOWY (2)		
			(A)		
			/2 1~230V	/3 3~230V	/4 3~400V
1SVH15	0,75	0,7	4,0	2,4	1,4
1SVH22	1,1	0,7	5,8	3,5	2,1
1SVH30	1,5	0,7	8,0	4,8	2,8
1SVH37	2,2	0,7	11,7	7,1	4,1
3SVH08	0,75	0,7	4,0	2,4	1,4
3SVH12	1,1	0,7	5,8	3,5	2,1
3SVH16	1,5	0,7	8,0	4,8	2,8
3SVH21	2,2	0,7	11,7	7,1	4,1
3SVH25	2,2	0,7	11,7	7,1	4,1
3SVH29	3	0,7	15,9	9,6	5,6
3SVH33	3	0,7	15,9	9,6	5,6
5SVH05	0,75	0,7	4,0	2,4	1,4
5SVH08	1,1	0,7	5,8	3,5	2,1
5SVH11	1,5	0,7	8,0	4,8	2,8
5SVH14	2,2	0,7	11,7	7,1	4,1
5SVH16	2,2	0,7	11,7	7,1	4,1
5SVH21	3	0,7	15,9	9,6	5,6
5SVH28	4	0,7	21,2	12,6	7,3
5SVH33	5,5	0,7	-	17,3	10,1
10SVH04	1,5	0,7	8,0	4,8	2,8
10SVH06	2,2	0,7	11,7	7,1	4,1
10SVH08	3	0,7	15,9	9,6	5,6
10SVH11	4	0,7	21,2	12,6	7,3
10SVH15	5,5	0,7	-	17,3	10,1
10SVH20	7,5	0,7	-	23,1	13,7
10SVH21	11	0,7	-	34,0	19,4
15SVH02	2,2	0,7	11,7	7,1	4,1
15SVH03	3	0,7	15,9	9,6	5,6
15SVH05	4	0,7	21,2	12,6	7,3
15SVH07	5,5	0,7	-	17,3	10,1
15SVH09	7,5	0,7	-	23,1	13,7
15SVH13	11	0,7	-	34,0	19,4
15SVH17	15	0,7	-	-	26,1
22SVH01	1,1	0,7	5,8	3,5	2,1
22SVH03	3	0,7	15,9	9,6	5,6
22SVH04	4	0,7	21,2	12,6	7,3
22SVH05	5,5	0,7	-	17,3	10,1
22SVH07	7,5	0,7	-	23,1	13,7
22SVH10	11	0,7	-	34,0	19,4
22SVH14	15	0,7	-	-	26,1
22SVH17	18,5	0,7	-	-	32,1

TYP POMPY	kW	MEI ≥ (1)	PRĄD WEJŚCIOWY (2)		
			(A)		
			/2 1~230V	/3 3~230V	/4 3~400V
33SVH1	3	0,7	15,9	9,6	5,6
33SVH2	5,5	0,7	-	17,3	10,1
33SVH3	7,5	0,7	-	23,1	13,7
33SVH4	11	0,7	-	34,0	19,4
33SVH5	15	0,7	-	-	26,1
33SVH6	15	0,7	-	-	26,1
33SVH7	18,5	0,7	-	-	32,1
46SVH1	4	0,7	21,2	12,6	7,3
46SVH2	7,5	0,7	-	23,1	13,7
46SVH3	11	0,7	-	34,0	19,4
46SVH4	15	0,7	-	-	26,1
46SVH6	22	0,7	-	-	38,1
66SVH1	5,5	0,7	-	17,3	10,1
66SVH2	11	0,7	-	34,0	19,4
66SVH3	18,5	0,7	-	-	32,1
66SVH4	22	0,7	-	-	38,1
92SVH1	7,5	0,6	-	23,1	13,7
92SVH2	15	0,6	-	-	26,1
92SVH3	22	0,6	-	-	38,1
125SVH1	7,5	-	-	23,1	13,7
125SVH2	15	-	-	-	26,1
125SVH3	22	-	-	-	38,1

SVH-HVL-2p50-pl\_b\_te

<b>Q = DOSTAWA</b>	<b>Pp = MOC</b>
<b>H = GŁOWICA</b>	<b>np = SPRAWNOŚĆ</b>
(1) Wartości odnoszą się do pracy przy 2900 min <sup>-1</sup> (50 Hz).	
(2) Wartości nominalne odnoszą się do pracy przy 2900 min <sup>-1</sup> (50 Hz).	

1, 3, 5, 10, 15, 22SV Wartość odnosi się do wersji F, T, R, N, V, C, K. Nie dotyczy wersji P.

33, 46SV Wartość odnosi się do wersji G i N z PN ≤ 25 barów (2500 kPa). Nie dotyczy wersji G i N z PN &gt; 25 barów (2500 kPa) oraz wersji P.

66, 92, 125SV Wartość odnosi się do wersji G, N. Nie dotyczy wersji P.



**SERIA 1, 3, 5, 10, 15, 22SVH**
**TABELA PARAMETRÓW PRACY POMPY Z SILNIKIEM 50 Hz,  
2-BIEGUNOWYM**

TYP POMPY	MOC ZNAMIONOWA		Q = DOSTAWA													
			l/min 0	12	20	25	30	35	40	45	50	60	73	100	120	141
	kW	HP	m <sup>3</sup> /h 0	0,7	1,2	1,5	1,8	2,1	2,4	2,7	3,0	3,6	4,4	6,0	7,2	8,5
H = CAŁKOWITA WYSOKOŚĆ WZNOSZENIA SŁUPA WODY																
1SVH15	0,75	1	90,9	90,5	85,6	79,3	70,1	58,1	43,1							
1SVH22	1,1	1,5	134,6	134,1	127,4	118,1	104,4	86,1	63,5							
1SVH30	1,5	2	181,7	181,3	172,6	160,1	141,2	115,7	83,9							
1SVH37	2,2	3	225,9	224,9	216,1	201,9	179,3	148,1	108,7							
3SVH08	0,75	1	60,0		59,1	58,2	57,0	55,4	53,4	51,0	48,1	40,7	27,5			
3SVH12	1,1	1,5	89,6		87,8	86,4	84,5	82,1	79,1	75,5	71,1	59,9	40,1			
3SVH16	1,5	2	119,9		117,8	116,1	113,6	110,5	106,5	101,6	95,8	80,9	54,2			
3SVH21	2,2	3	159,3		156,9	154,6	151,4	147,3	142,1	135,7	128,0	108,5	73,6			
3SVH25	2,2	3	188,5		186,1	183,3	179,3	174,1	167,6	159,7	150,3	126,6	84,8			
3SVH29	3	4	219,3		216,0	212,8	208,3	202,6	195,3	186,4	175,7	148,6	100,2			
3SVH33	3	4	248,5		245,3	241,5	236,2	229,3	220,7	210,2	197,7	166,3	111,2			
5SVH05	0,75	1	38,0						36,4	36,0	35,5	34,5	32,9	28,2	23,5	17,1
5SVH08	1,1	1,5	60,1						57,6	57,0	56,2	54,6	51,8	44,1	36,2	25,8
5SVH11	1,5	2	82,8						79,3	78,4	77,5	75,2	71,4	60,7	49,9	35,6
5SVH14	2,2	3	105,7						102,0	100,9	99,6	96,6	91,7	77,8	64,0	46,3
5SVH16	2,2	3	120,5						115,9	114,6	113,1	109,6	103,9	87,8	72,1	51,8
5SVH21	3	4	157,9						152,0	150,3	148,3	143,6	136,1	114,9	94,2	67,6
5SVH28	4	5,5	211,5						204,2	201,9	199,4	193,3	183,4	155,5	128,0	92,7
5SVH33	5,5	7,5	249,2						241,0	238,4	235,5	228,4	216,9	184,2	151,9	110,3

Parametry pracy zgodne z normą ISO 9906:2012 - Klasa 3B (dawniej ISO 9906:1999 - Aneks A).

1-5svh-2p50-pl\_c\_th

TYP POMPY	MOC ZNAMIONOWA		Q = DOSTAWA													
			l/min 0	83,34	100	133	170	183,34	233	270	330	350	400	430	460	483,33
	kW	HP	m <sup>3</sup> /h 0	5,0	6,0	8,0	10,2	11,0	14,0	16,2	19,8	21,0	24,0	25,8	27,6	29,0
H = CAŁKOWITA WYSOKOŚĆ WZNOSZENIA SŁUPA WODY																
10SVH04	1,5	2	47,7	44,2	43,0	39,9	34,8	32,6	21,7							
10SVH06	2,2	3	71,8	66,8	65,0	60,4	53,1	49,8	33,9							
10SVH08	3	4	95,3	88,9	86,5	80,1	70,2	65,7	44,5							
10SVH11	4	5,5	129,6	121,3	118,1	109,6	96,3	90,3	62,1							
10SVH15	5,5	7,5	179,5	167,9	163,4	151,6	132,8	124,3	83,9							
10SVH20	7,5	10	240,6	226,0	220,3	205,0	180,2	168,9	114,3							
10SVH21	11	15	253,6	241,0	235,5	220,2	195,0	183,5	127,5							
15SVH02	2,2	3	28,7			26,7	25,9	25,5	23,9	22,4	18,9	17,4	13,1			
15SVH03	3	4	43,3			40,4	39,1	38,6	36,2	33,8	28,7	26,5	20,1			
15SVH05	4	5,5	72,7			67,8	65,8	65,0	61,0	57,1	48,7	45,2	34,9			
15SVH07	5,5	7,5	101,9			94,5	91,9	90,8	85,7	80,6	69,4	64,7	50,5			
15SVH09	7,5	10	131,9			124,4	121,0	119,6	112,8	106,1	91,5	85,5	67,4			
15SVH13	11	15	191,3			179,2	174,5	172,5	163,1	153,7	133,1	124,5	98,6			
15SVH17	15	20	251,6			237,3	231,4	228,9	216,9	205,0	178,4	167,3	133,6			
22SVH01	1,1	1,5	14,7					13,5	12,7	12,0	10,4	9,7	7,7	6,3	4,7	3,4
22SVH03	3	4	45,4					42,2	40,4	38,5	34,5	32,8	27,8	24,2	20,2	16,6
22SVH04	4	5,5	60,9					56,8	54,4	51,9	46,6	44,4	37,9	33,1	27,7	23,0
22SVH05	5,5	7,5	76,0					70,9	67,9	64,9	58,3	55,6	47,4	41,4	34,7	28,8
22SVH07	7,5	10	108,5					103,1	99,4	95,7	87,2	83,7	73,1	65,3	56,5	48,8
22SVH10	11	15	155,4					148,2	143,1	137,8	125,9	120,9	105,8	94,8	82,3	71,3
22SVH14	15	20	216,6					207,7	200,9	193,7	177,4	170,4	149,4	133,9	116,1	100,6
22SVH17	18,5	25	263,5					252,8	244,7	236,0	216,2	207,8	182,3	163,6	142,0	123,2

Parametry pracy zgodne z normą ISO 9906:2012 - Klasa 3B (dawniej ISO 9906:1999 - Aneks A).

10-22svh-2p50-pl\_c\_th

## SERIA 33, 46, 66, 92, 125SVH TABELA PARAMETRÓW PRACY POMPY Z SILNIKIEM 50 Hz, 2-BIEGUNOWYM

TYP POMPY	MOC ZNAMIONOWA		Q = DOSTAWA										
			l/min 0	250	300	367	417	500	583	667	750	900	1000
	kW	KM	m <sup>3</sup> /h 0	15	18	22	25	30	35	40	45	54	60
H = CAŁKOWITA WYSOKOŚĆ WZNO SZENIA SŁUPA WODY													
33SVH1	3	4	23,8	21,7	21,2	20	20	17,8	15,5	12,7			
33SVH2	5,5	7,5	47,8	45	44,1	43	41	39	35	29,9			
33SVH3	7,5	10	71,5	67,4	66,0	64	62	58	52,0	44,6			
33SVH4	11	15	95,9	91,1	90	87	85	80	73	63,1			
33SVH5	15	20	120,4	114,9	113	110	107	101	92	80,5			
33SVH6	15	20	145,6	139	137	133	129	121	110	96,1			
33SVH7	18,5	25	170,3	162,8	160	156	152	142	130	113,3			
46SVH1	4	5,5	27,2			24	23,5	22,5	21,4	19,9	18,2	14,3	10,8
46SVH2	7,5	10	52,6			48,5	47,7	46,1	44,2	41,7	38,7	31,4	25,1
46SVH3	11	15	80,8			74,3	73	71	68	65	60	50	40,7
46SVH4	15	20	107,3			99,8	98	96	92	87	82	68	55,9
46SVH6	22	30	161			149,9	148	144	139	132	124	104	86

Parametry pracy zgodne z normą ISO 9906:2012 - Klasa 3B (dawniej ISO 9906:1999 - Aneks A).

33-46svh-2p50-pl\_b\_th

TYP POMPY	MOC ZNAMIONOWA		Q = DOSTAWA												
			l/min 0	500	600	700	750	900	1000	1200	1300	1417	1600	1800	2000
	kW	KM	m <sup>3</sup> /h 0	30	36	42	45	54	60	72	78	85	96	108	120
H = CAŁKOWITA WYSOKOŚĆ WZNO SZENIA SŁUPA WODY															
66SVH1	5,5	7,5	29,2	25,8	24,8	23,8	23,3	21,8	20,7	17,9	16,1	13,5			
66SVH2	11	15	60,4	55,7	54,4	52,8	52	49,3	47,1	42	38,9	34,7			
66SVH3	18,5	25	91,4	84,7	83	81	79	75	72	64	60	53,5			
66SVH4	22	30	121,6	112,5	110	107	105	100	96	86	79	70,8			
92SVH1	7,5	10	33,5				28,7	27,2	26,2	24,3	23,3	22,2	20,2	17,6	14,3
92SVH2	15	20	67,8				58,2	55	53	49,5	47,6	45,2	41,4	36,3	29,6
92SVH3	22	30	102,2				88,2	84	81	76	73	69	63	56	46,3

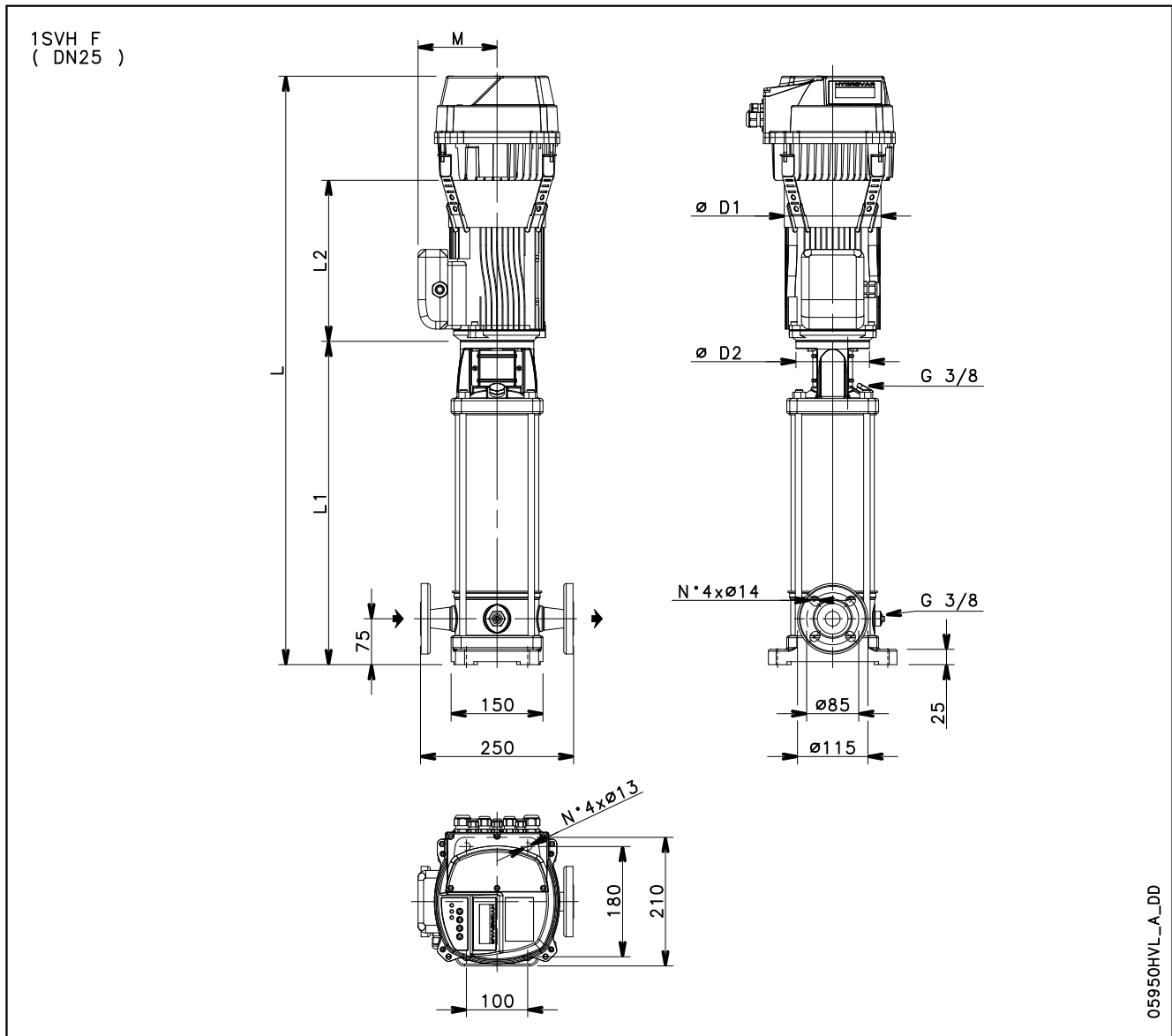
Parametry pracy zgodne z normą ISO 9906:2012 - Klasa 3B (dawniej ISO 9906:1999 - Aneks A).

66-92svh-2p50-pl\_b\_th

TYP POMPY	MOC ZNAMIONOWA		Q = DOSTAWA													
			l/min 0	500	600	750	900	1000	1200	1416	1700	1900	2000	2150	2300	2666
	kW	HP	m <sup>3</sup> /h 0	30	36	45	54	60	72	84,96	102	114	120	129	138	160
H = CAŁKOWITA WYSOKOŚĆ WZNO SZENIA SŁUPA WODY																
125SVH1	7,5	10	27,6					20,8	19,8	18,6	16,8	15,3	14,4	12,9	11,3	6,2
125SVH2	15	20	53,8					44,4	43	40	37,1	34,4	32,9	30,4	27,7	19,6
125SVH3	22	30	80,7					66,5	64	61	56	52	49	46	42	29,4

Parametry pracy zgodne z normą ISO 9906:2012 - Klasa 3B (dawniej ISO 9906:1999 - Aneks A).

125svh-2p50-pl\_a\_th

**SERIA 1SVH**
**WYMIARY I MASY URZĄDZEŃ Z SILNIKIEM 50 Hz, 2-BIEGUNOWYM**


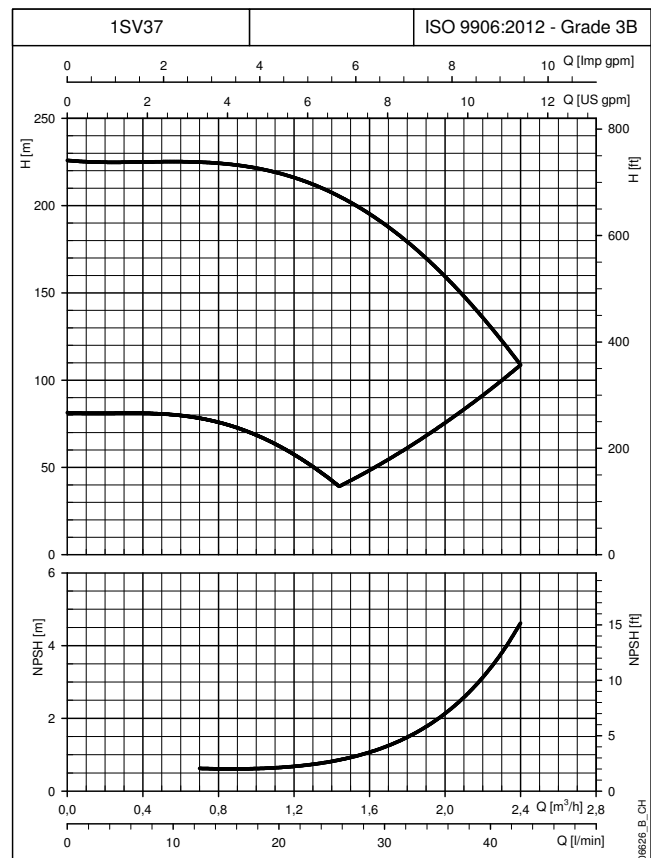
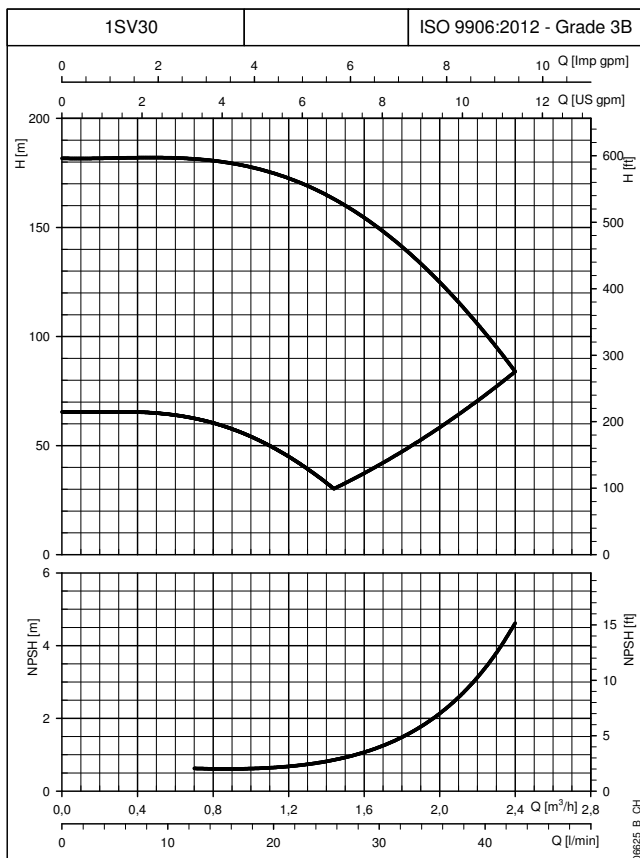
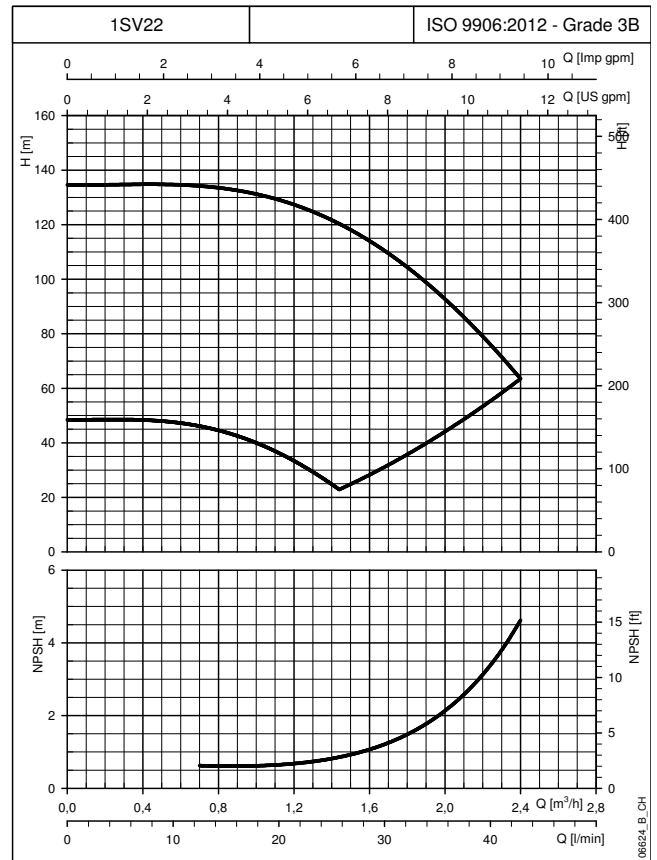
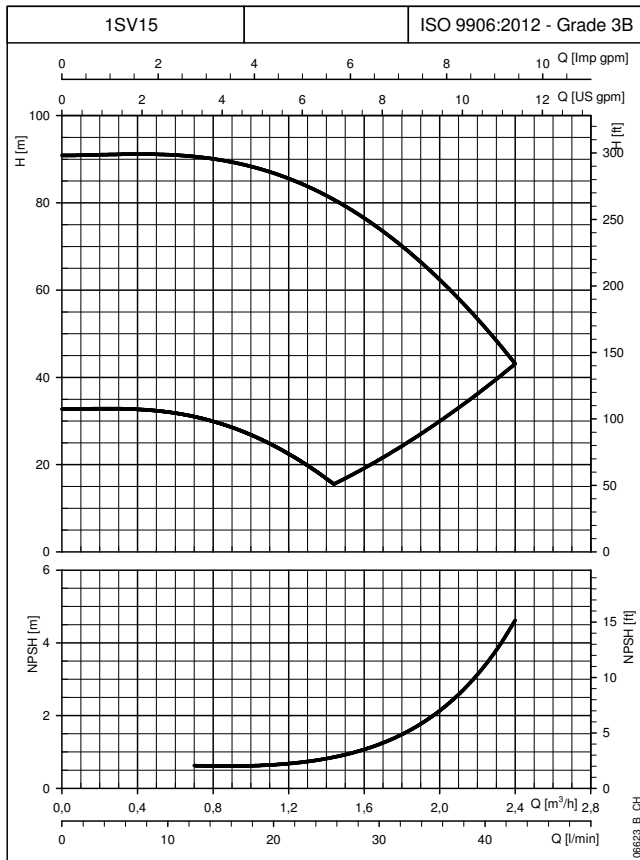
05950HVL\_A\_DD

TYP POMPY	SILNIK		WYMIARY (mm)					L			MASA (kg)		
	kW	WIELKOŚĆ	L1	L2	M	D1	D2	/2	/3	/4	/2	/3	/4
				3 ~	3 ~	3 ~		1 ~ 230V	3 ~ 230V	3 ~ 400V	1 ~ 230V	3 ~ 230V	3 ~ 400V
1SVH15	0,75	80	528	263	129	155	120	961	961	961	29,1	29,1	29,1
1SVH22	1,1	80	668	263	129	155	120	1101	1101	1101	34,2	34,2	34,2
1SVH30	1,5	90	838	263	129	155	140	1271	1271	1271	39,6	39,6	39,6
1SVH37	2,2	90	978	298	134	174	140	1446	1446	1446	45,4	45,4	45,4

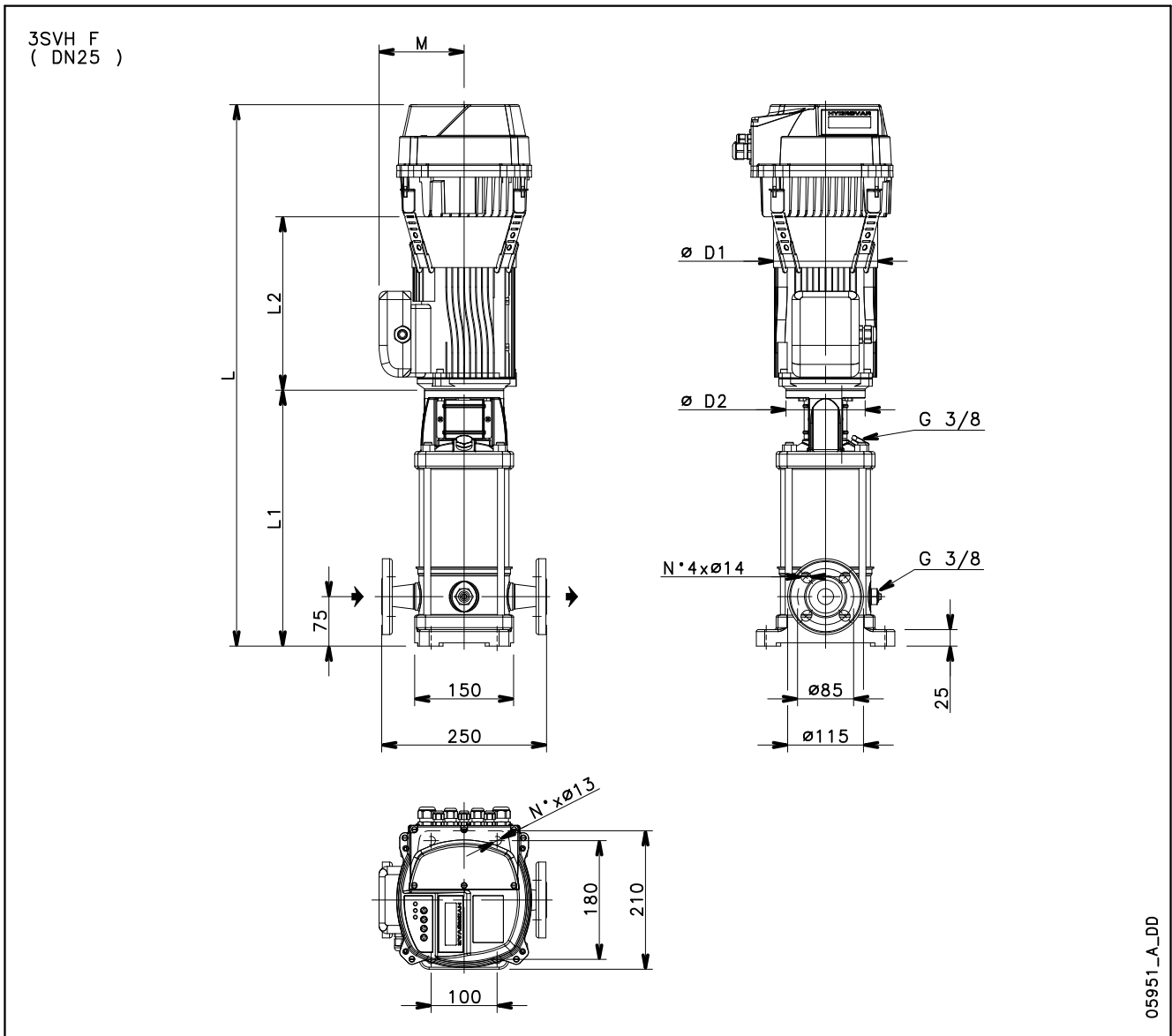
1svh-HVL-2p50-pl\_a\_td

## SERIA 1SVH

### CHARAKTERYSTYKA ROBOCZA URZĄDZEŃ Z SILNIKIEM 30..50 Hz



Krzywe pokazują osiągi dla jednej pompy pracującej z prędkością minimalną i maksymalną. Wartości te odpowiadają cieczom o gęstości  $\rho = 1,0 \text{ kg/dm}^3$  i lepkości kinematycznej  $\nu = 1 \text{ mm}^2/\text{s}$ .

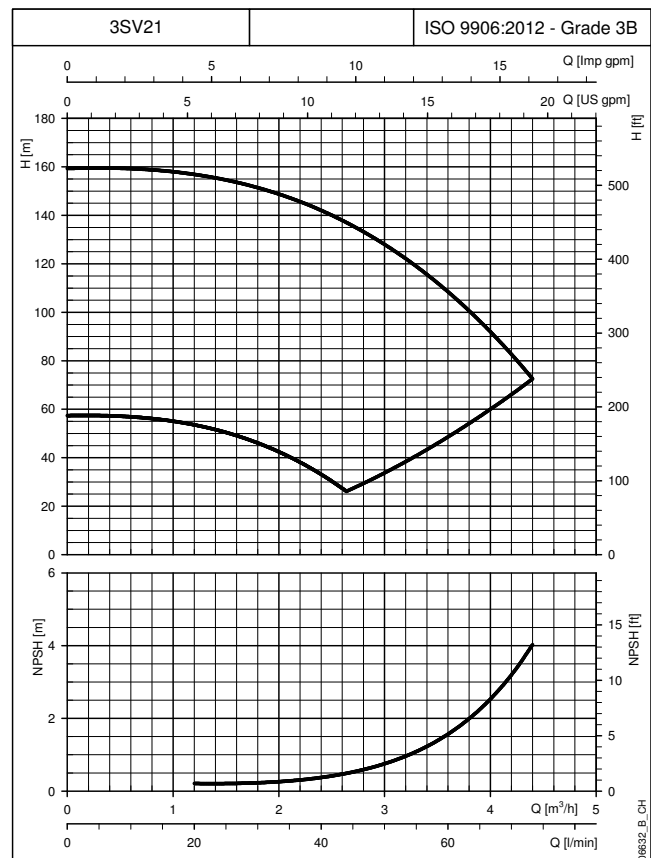
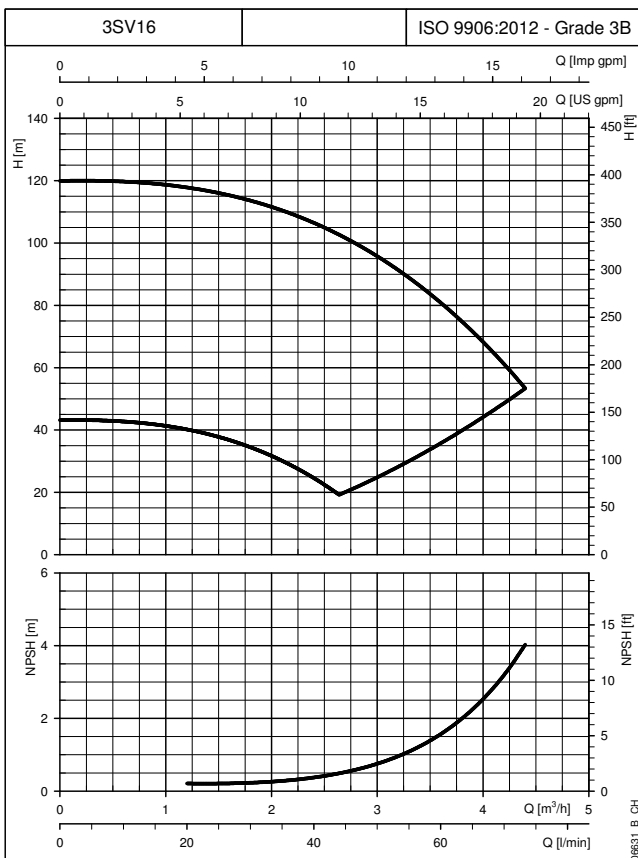
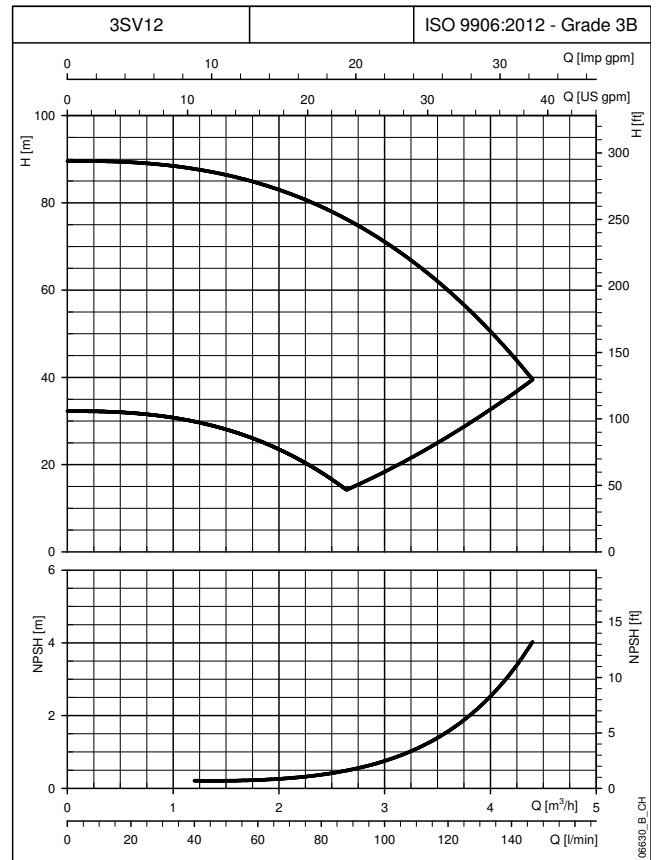
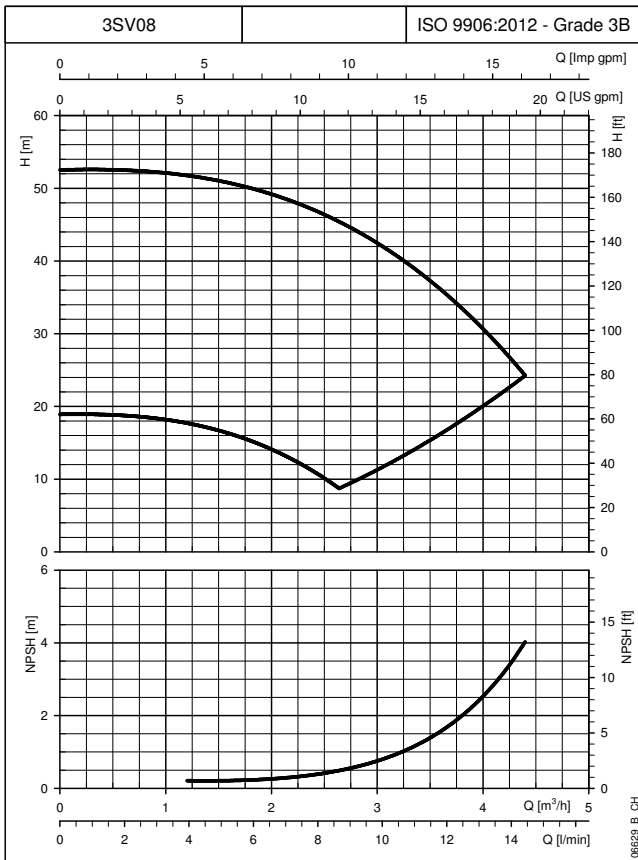
**SERIA 3SVH**
**WYMIARY I MASY URZĄDZEŃ Z SILNIKIEM 50 Hz, 2-BIEGUNOWYM**


TYP POMPY	SILNIK		WYMIARY (mm)					L			MASA (kg)		
	kW	WIELKOŚĆ	L1	L2	M	D1	D2	/2	/3	/4	/2	/3	/4
				3 ~	3 ~	3 ~		1 ~ 230V	3 ~ 230V	3 ~ 400V	1 ~ 230V	3 ~ 230V	3 ~ 400V
3SVH08	0,75	80	388	263	129	155	120	821	821	821	26,5	26,5	26,5
3SVH12	1,1	80	468	263	129	155	120	901	901	901	30,3	30,3	30,3
3SVH16	1,5	90	558	263	129	155	140	991	991	991	33,8	33,8	33,8
3SVH21	2,2	90	658	298	134	174	140	1126	1126	1126	40,8	40,8	40,8
3SVH25	2,2	90	738	298	134	174	140	1206	1206	1206	42,4	42,4	42,4
3SVH29	3	100	828	298	134	174	160	1311	1311	1296	53,9	53,9	49,0
3SVH33	3	100	908	298	134	174	160	1391	1391	1376	55,5	55,5	50,6

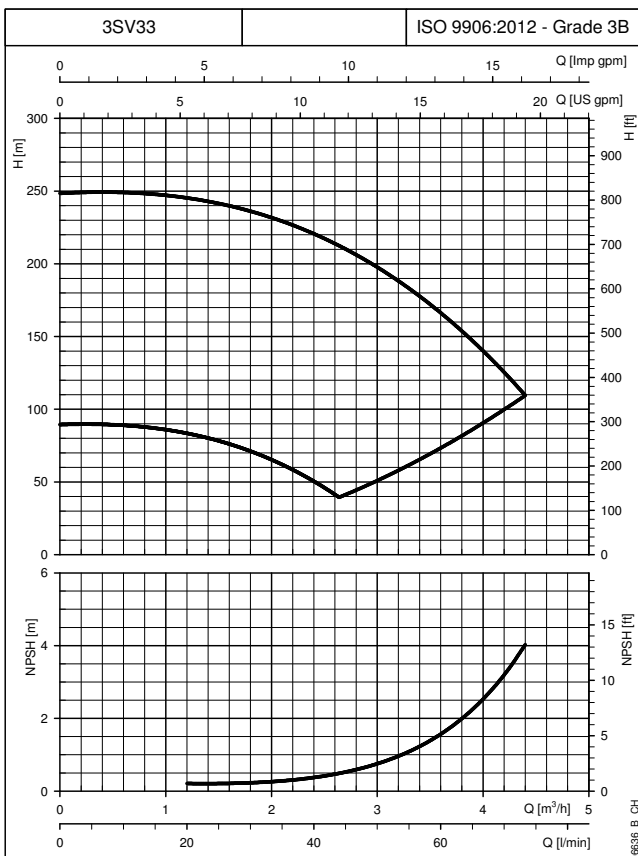
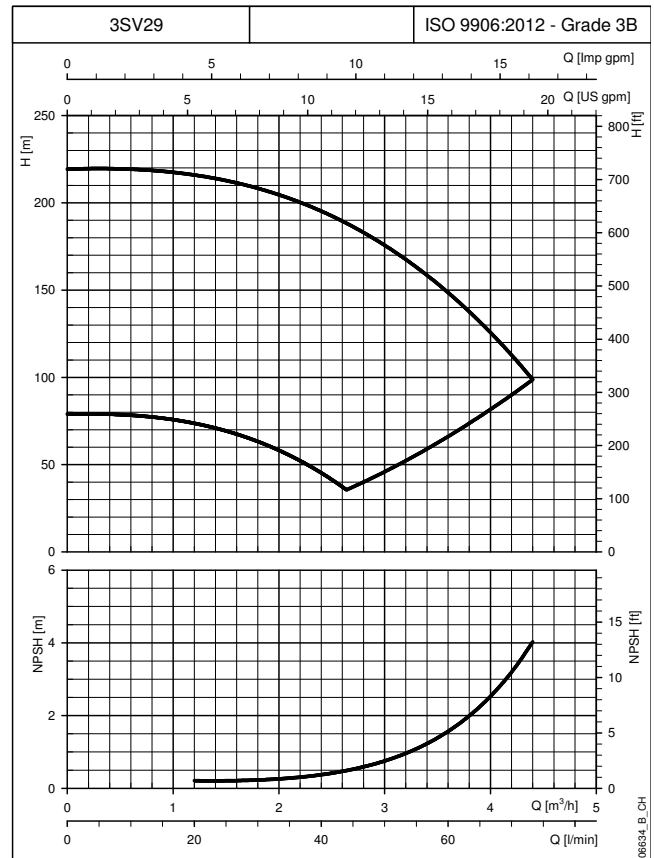
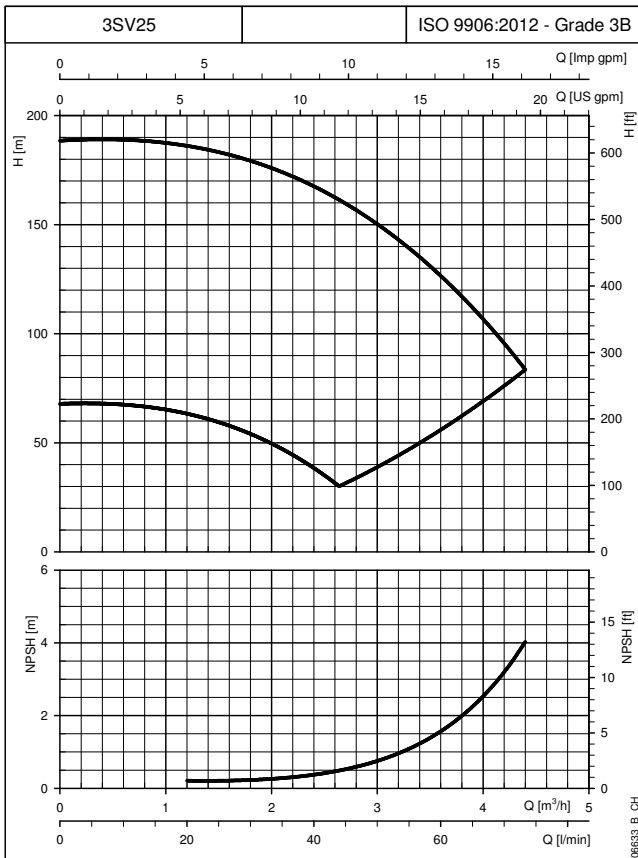
3svh-HVL-2p50-pl\_a\_td

### SERIA 3SVH

## CHARAKTERYSTYKA ROBOCZA URZĄDZEŃ Z SILNIKIEM 30..50 Hz



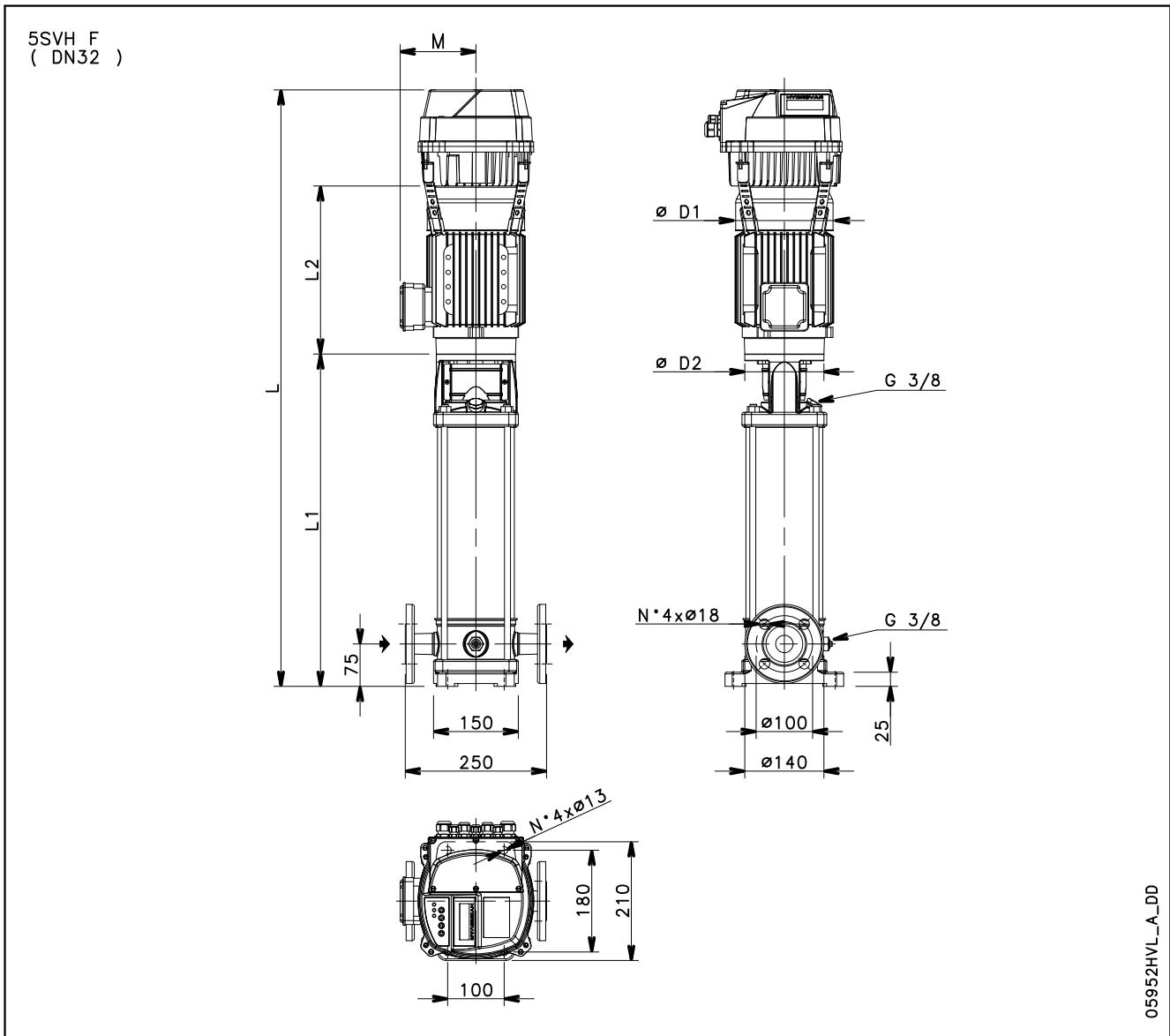
Krzywe pokazują osiągi dla jednej pompy pracującej z prędkością minimalną i maksymalną.  
Wartości te odpowiadają cieczom o gęstości  $\rho = 1,0 \text{ kg/dm}^3$  i lepkości kinematycznej  $\nu = 1 \text{ mm}^2/\text{s}$ .

**SERIA 3SVH**
**CHARAKTERYSTYKA ROBOCZA URZĄDZEŃ Z SILNIKIEM 30..50 Hz**


Krzywe pokazują osiągi dla jednej pompy pracującej z prędkością minimalną i maksymalną. Wartości te odpowiadają cieczom o gęstości  $\rho = 1,0 \text{ kg/dm}^3$  i lepkości kinematycznej  $\nu = 1 \text{ mm}^2/\text{s}$ .

## SERIA 5SVH

### WYMIARY I MASY URZĄDZEŃ Z SILNIKIEM 50 Hz, 2-BIEGUNOWYM

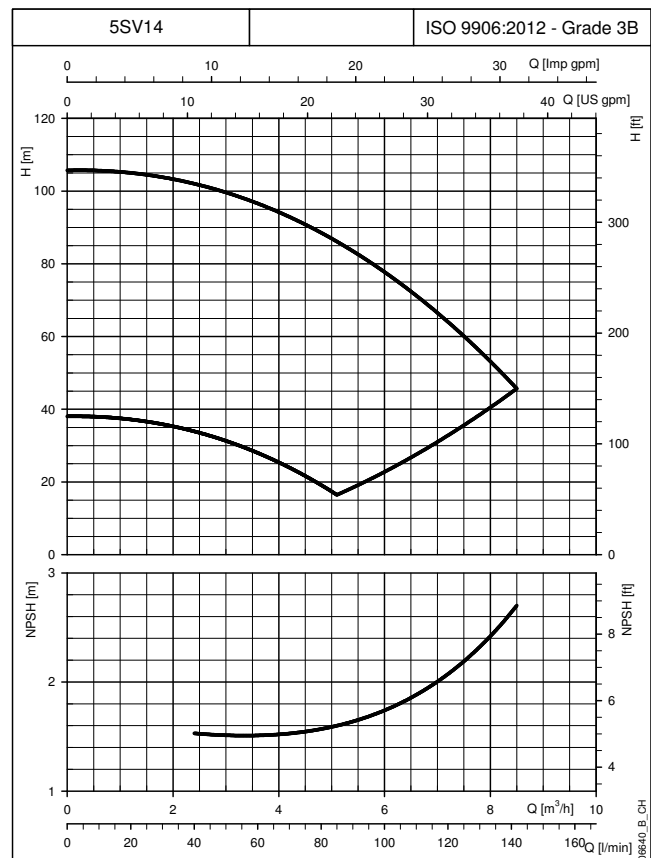
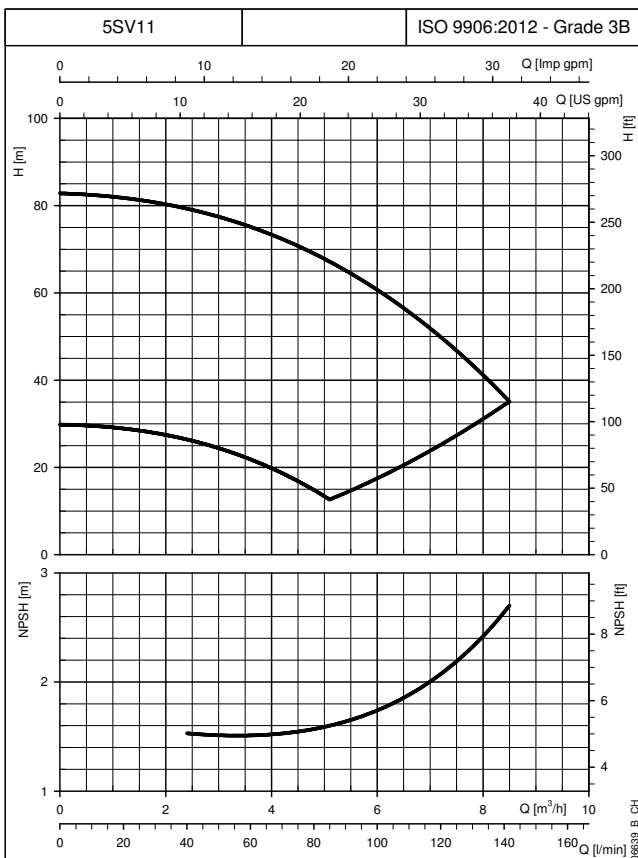
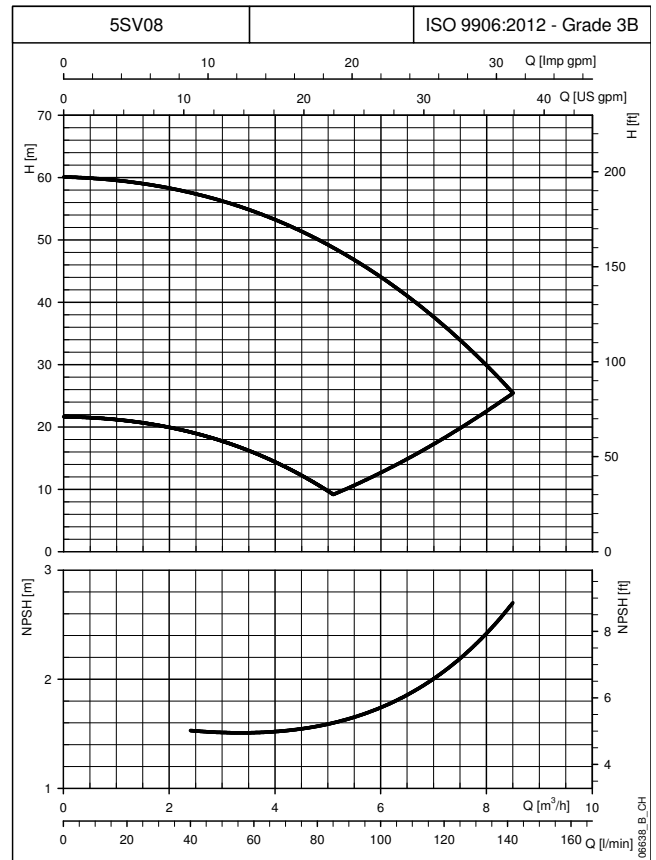
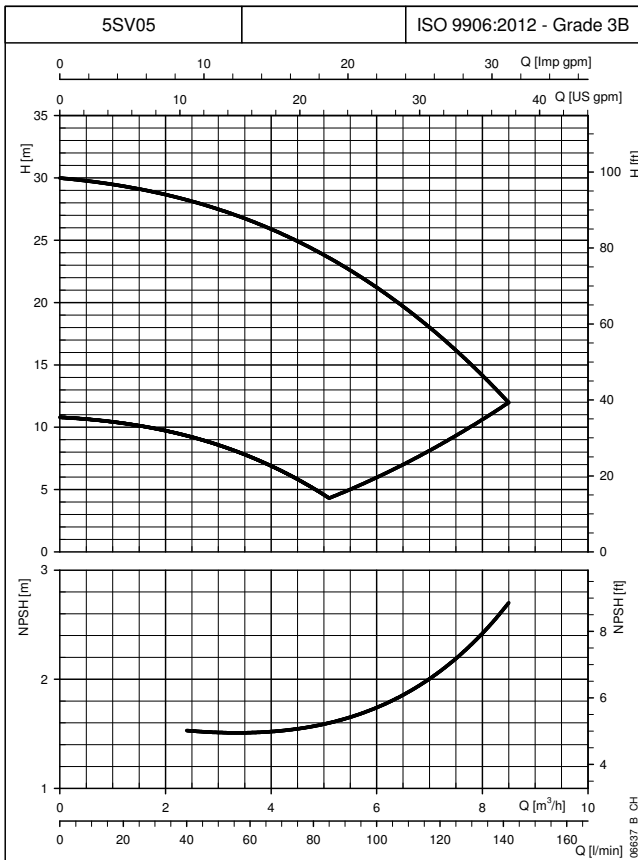


05952HVL\_A\_DD

TYP POMPY	SILNIK		WYMIARY (mm)					L			MASA (kg)		
	kW	WIELKOŚĆ	L1	L2	M	D1	D2	/2	/3	/4	/2	/3	/4
				3 ~	3 ~	3 ~		1 ~ 230V	3 ~ 230V	3 ~ 400V	1 ~ 230V	3 ~ 230V	3 ~ 400V
3SVH08	0,75	80	388	263	129	155	120	821	821	821	26,5	26,5	26,5
3SVH12	1,1	80	468	263	129	155	120	901	901	901	30,3	30,3	30,3
3SVH16	1,5	90	558	263	129	155	140	991	991	991	33,8	33,8	33,8
3SVH21	2,2	90	658	298	134	174	140	1126	1126	1126	40,8	40,8	40,8
3SVH25	2,2	90	738	298	134	174	140	1206	1206	1206	42,4	42,4	42,4
3SVH29	3	100	828	298	134	174	160	1311	1311	1296	53,9	53,9	49,0
3SVH33	3	100	908	298	134	174	160	1391	1391	1376	55,5	55,5	50,6

3svh-HVL-2p50-pl\_a\_td

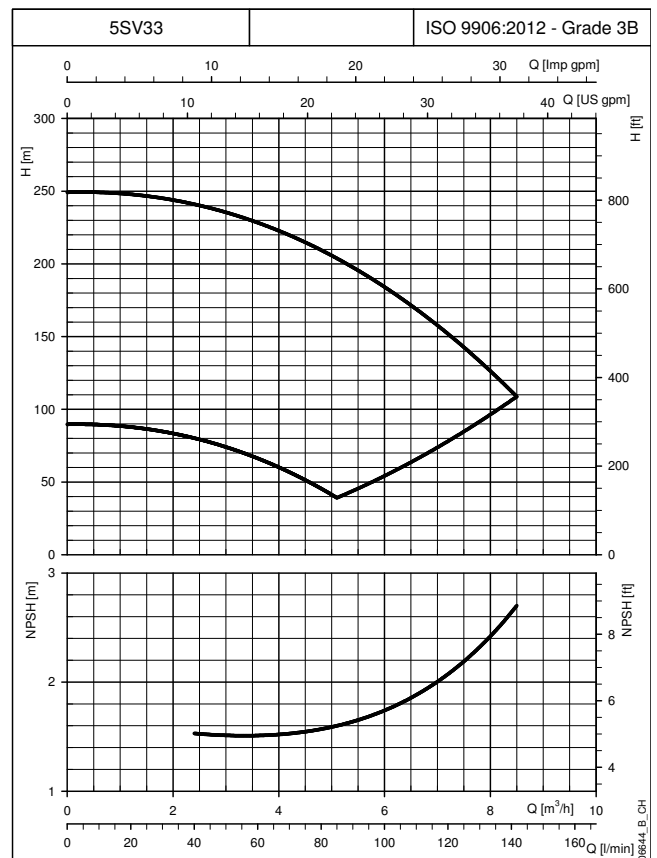
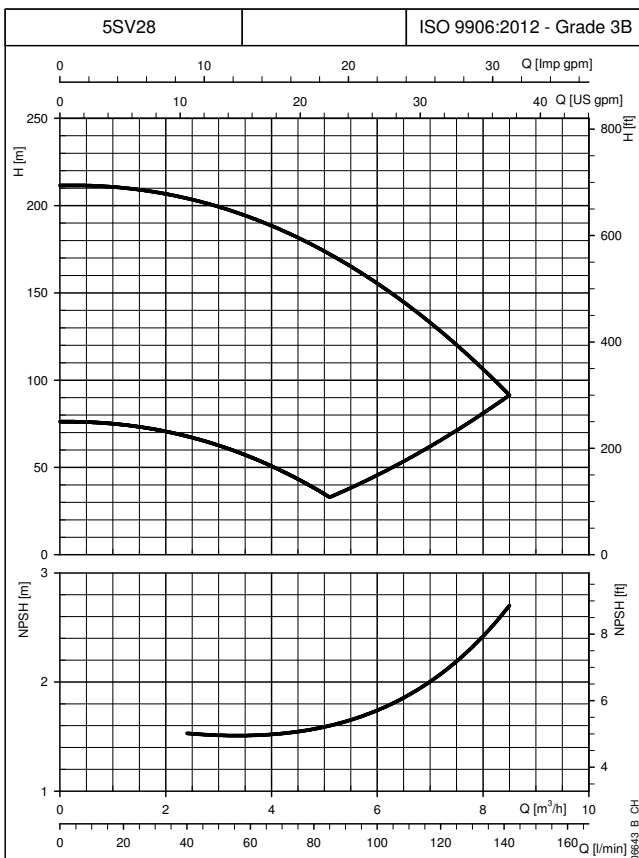
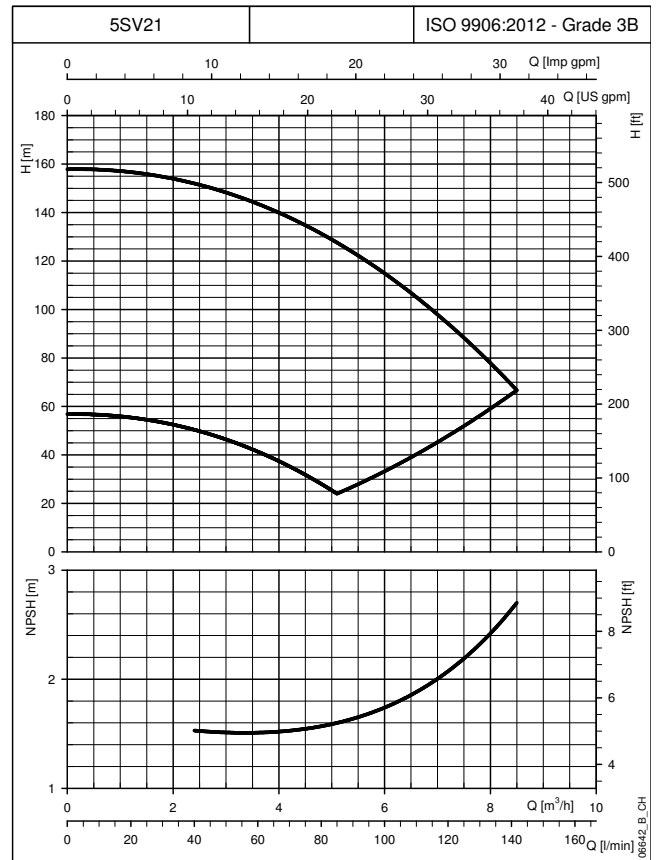
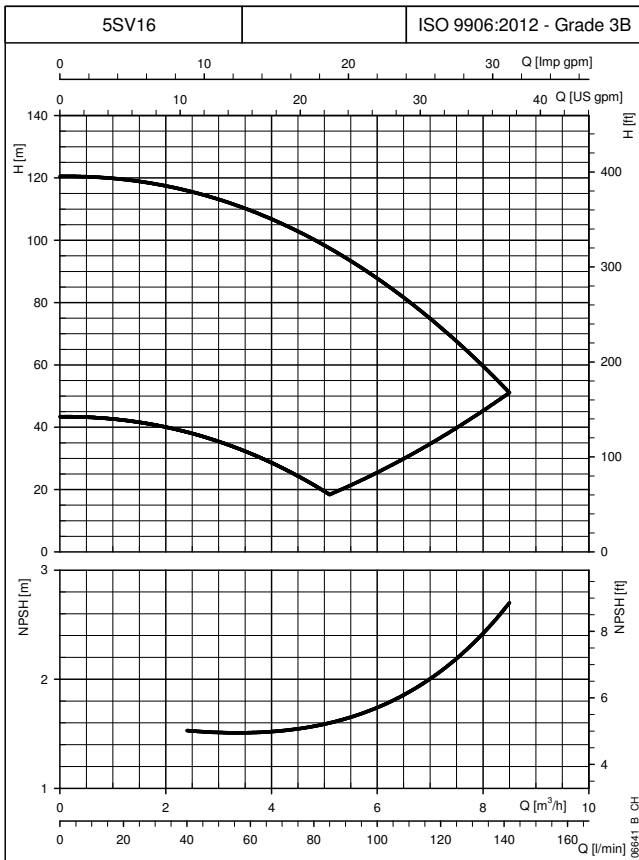


**SERIA 5SVH**
**CHARAKTERYSTYKA ROBOCZA URZĄDZEŃ Z SILNIKIEM 30..50 Hz**


Krzywe pokazują osiągi dla jednej pompy pracującej z prędkością minimalną i maksymalną.  
Wartości te odpowiadają cieczom o gęstości  $\rho = 1,0 \text{ kg/dm}^3$  i lepkości kinematycznej  $\nu = 1 \text{ mm}^2/\text{s}$ .

### SERIA 5SVH

## CHARAKTERYSTYKA ROBOCZA URZĄDZEŃ Z SILNIKIEM 30..50 Hz

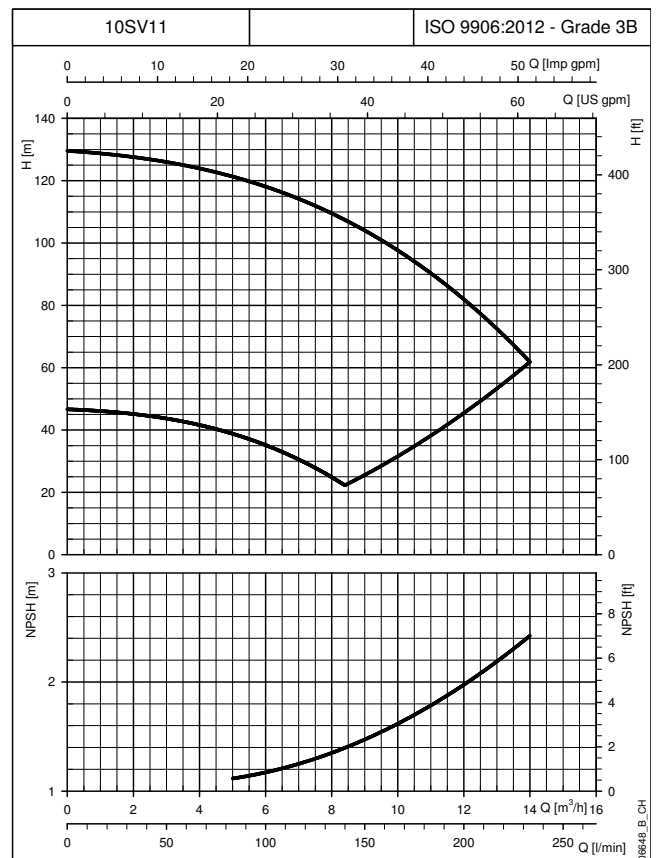
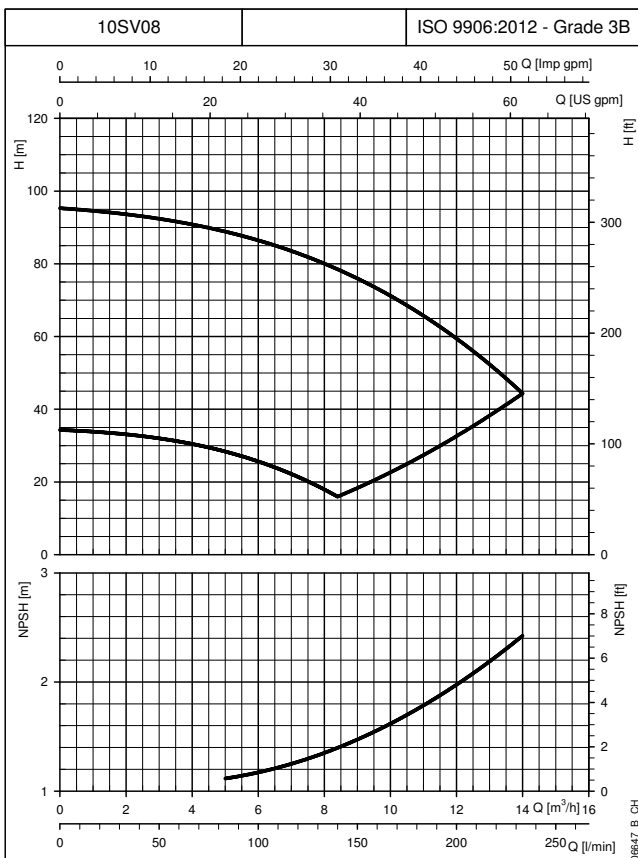
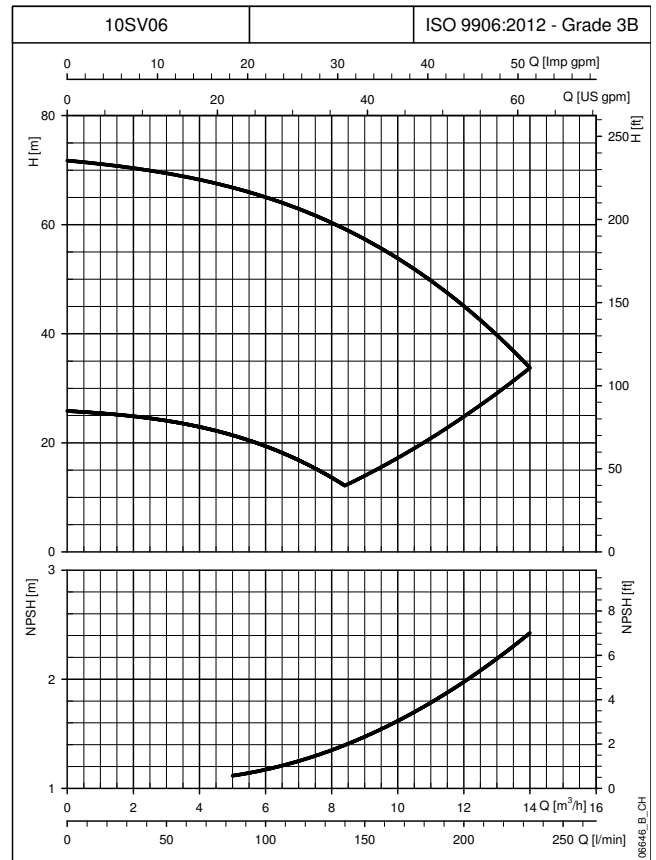
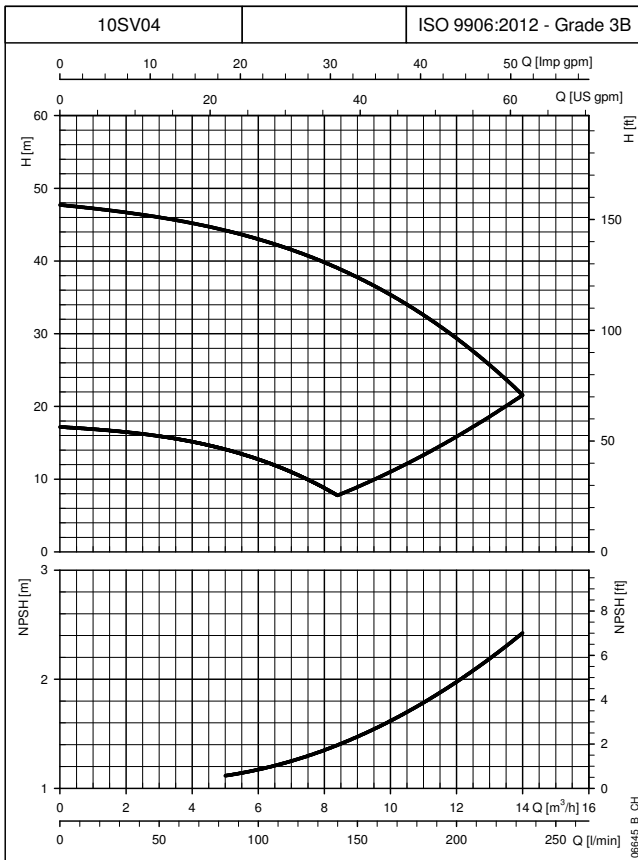


Krzywe pokazują osiągi dla jednej pompy pracującej z prędkością minimalną i maksymalną.  
Wartości te odpowiadają cieczom o gęstości  $\rho = 1,0 \text{ kg/dm}^3$  i lepkości kinematycznej  $\nu = 1 \text{ mm}^2/\text{s}$ .



## SERIA 10SVH

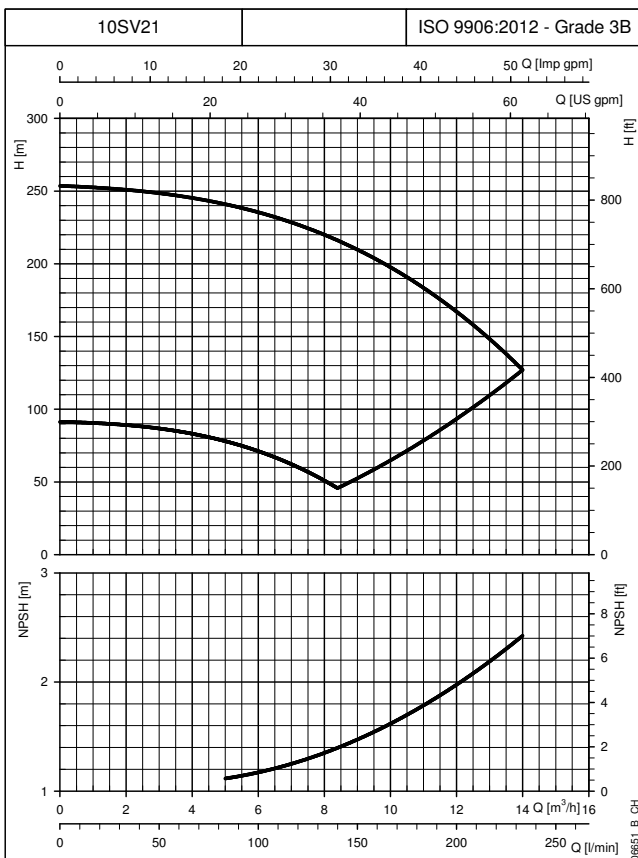
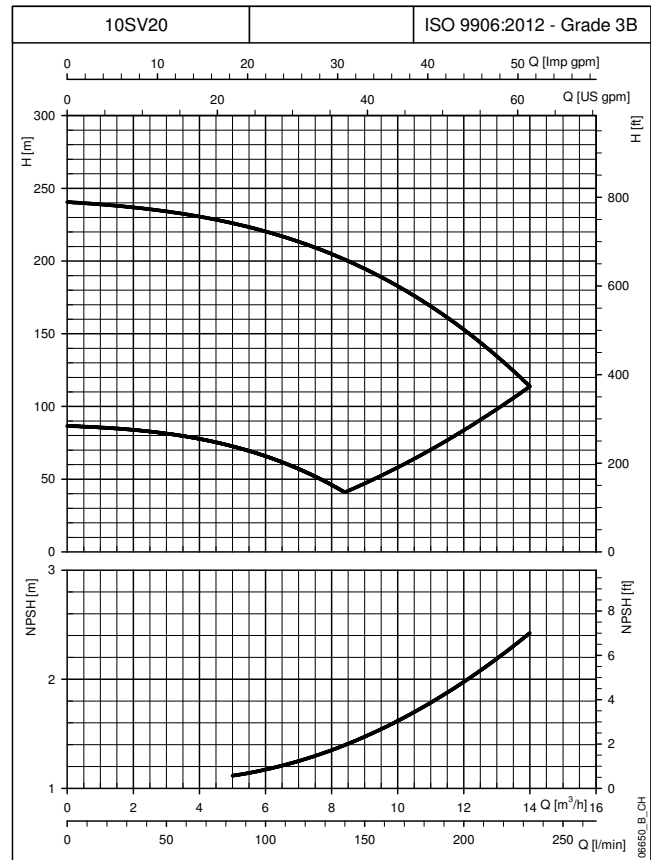
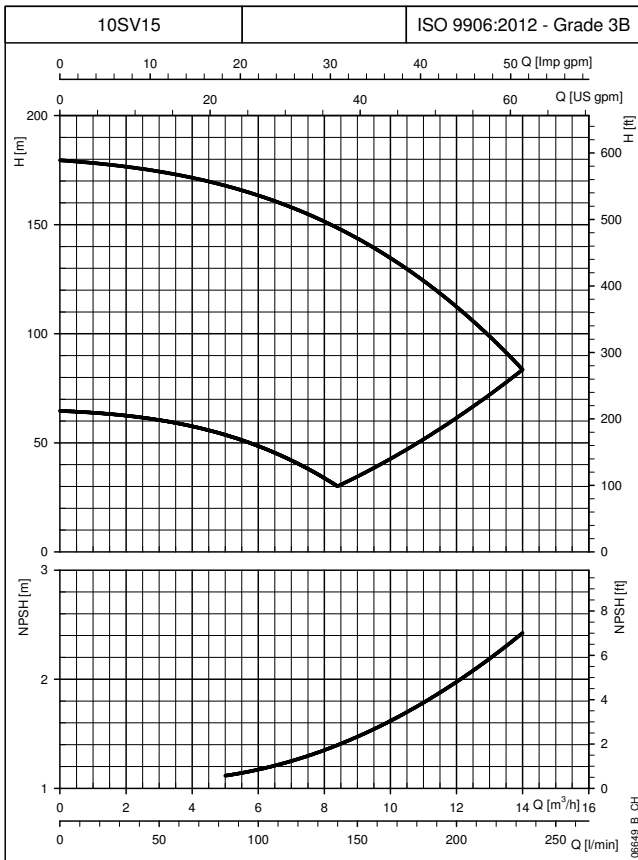
### CHARAKTERYSTYKA ROBOCZA Z SILNIKIEM 30..50 Hz



Krzywe pokazują osiągi dla jednej pompy pracującej z prędkością minimalną i maksymalną. Wartości te odpowiadają cieczom o gęstości  $\rho = 1,0 \text{ kg/dm}^3$  i lepkości kinematycznej  $\nu = 1 \text{ mm}^2/\text{s}$ .

## SERIA 10SVH

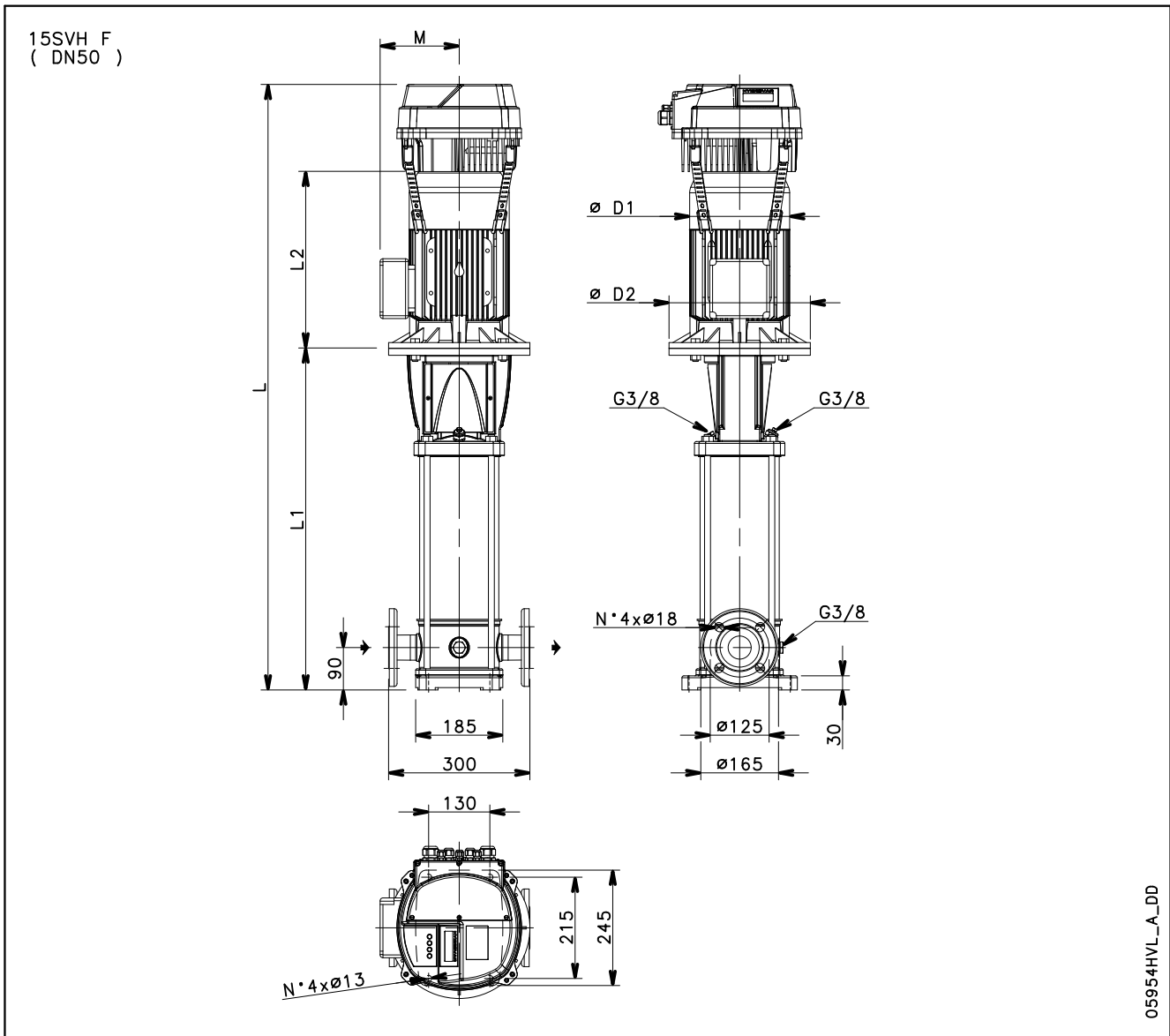
### CHARAKTERYSTYKA ROBOCZA Z SILNIKIEM 30..50 Hz



Krzywe pokazują osiągi dla jednej pompy pracującej z prędkością minimalną i maksymalną. Wartości te odpowiadają cieczom o gęstości  $\rho = 1,0 \text{ kg/dm}^3$  i lepkości kinematycznej  $\nu = 1 \text{ mm}^2/\text{s}$ .

### SERIA 15SVH

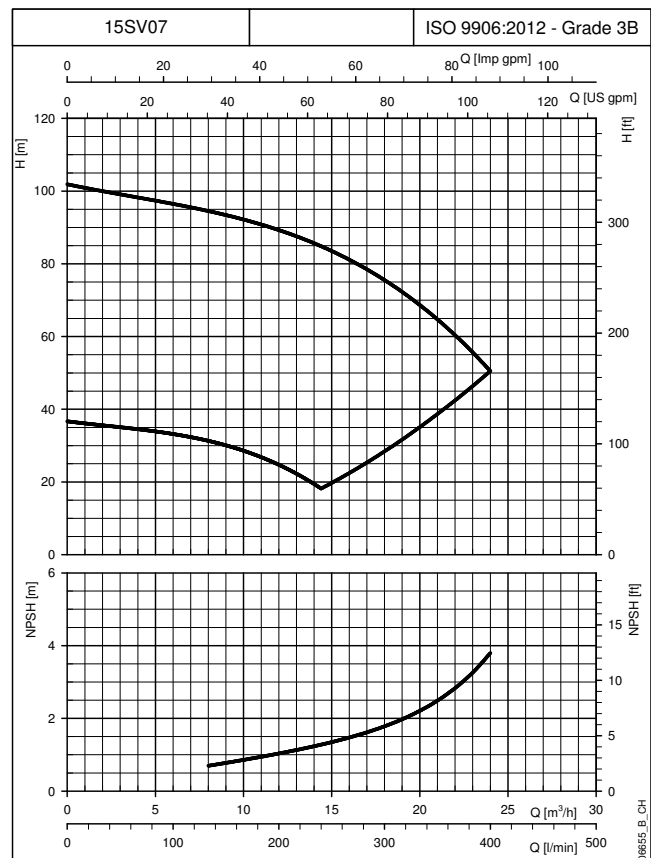
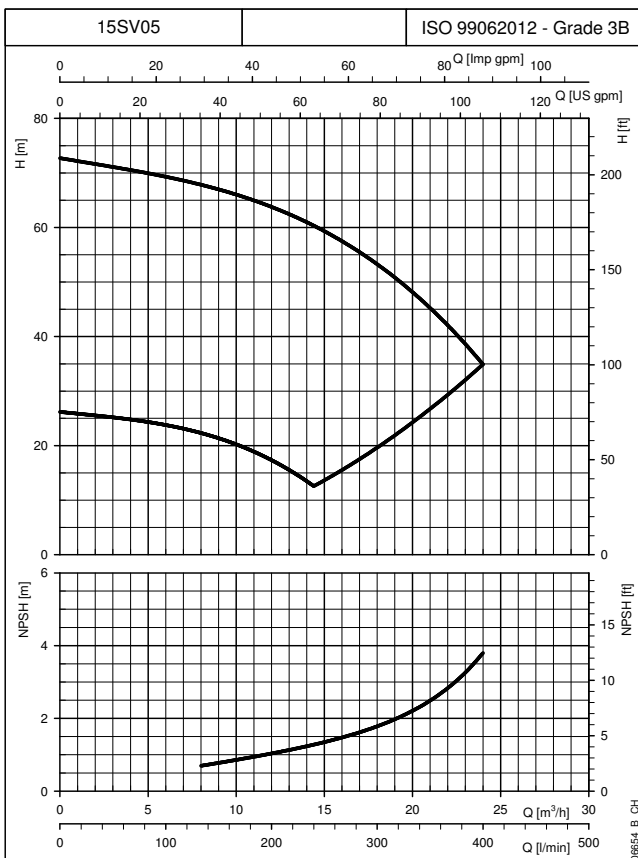
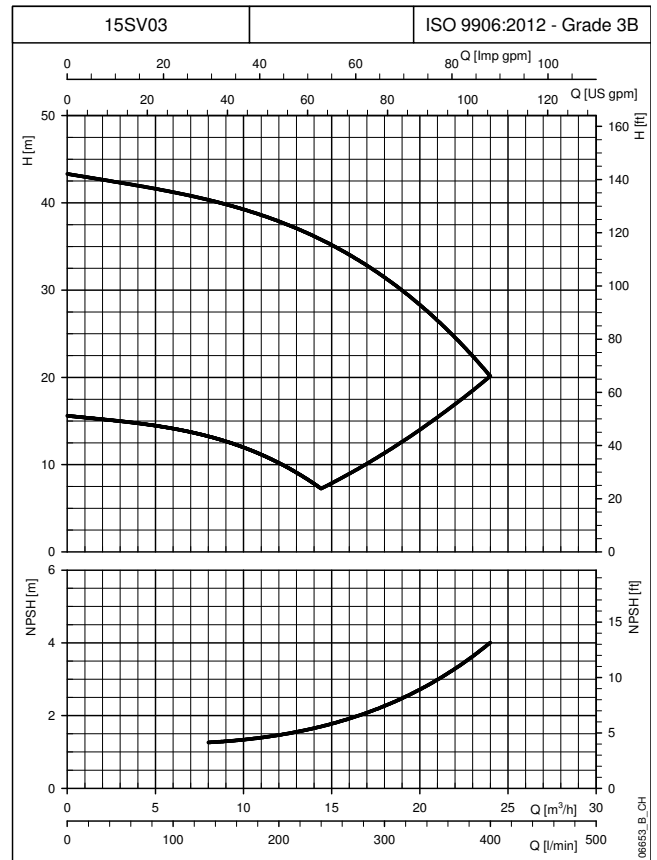
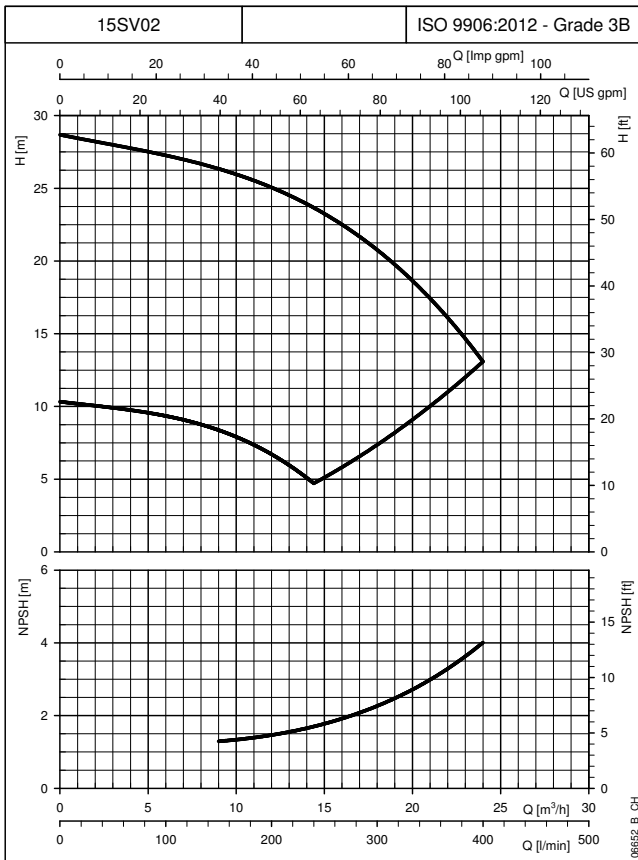
### WYMIARY I MASY URZĄDZEŃ Z SILNIKIEM 50 Hz, 2-BIEGUNOWYM



TYP POMPY	SILNIK		WYMIARY (mm)					L			MASA (kg)		
	kW	WIELKOŚĆ	L1	L2	M	D1	D2	/2	/3	/4	/2	/3	/4
				3 ~	3 ~	3 ~		1 ~ 230V	3 ~ 230V	3 ~ 400V	1 ~ 230V	3 ~ 230V	3 ~ 400V
15SVH02	2,2	90	409	298	134	174	140	877	877	877	40,3	40,3	40,3
15SVH03	3	100	467	298	134	174	160	950	950	935	50,5	50,5	45,6
15SVH05	4	112	563	319	154	197	160	1067	1067	1052	58,4	58,4	53,5
15SVH07	5,5	132	726	375	168	214	300	-	1286	1286	-	78,5	78,5
15SVH09	7,5	132	822	367	191	256	300	-	1389	1374	-	105,6	100,5
15SVH13	11	160	1044	428	191	256	350	-	1672	1657	-	127,6	122,5
15SVH17	15	160	1236	494	240	313	350	-	-	1930	-	-	164,6

### SERIA 15SVH

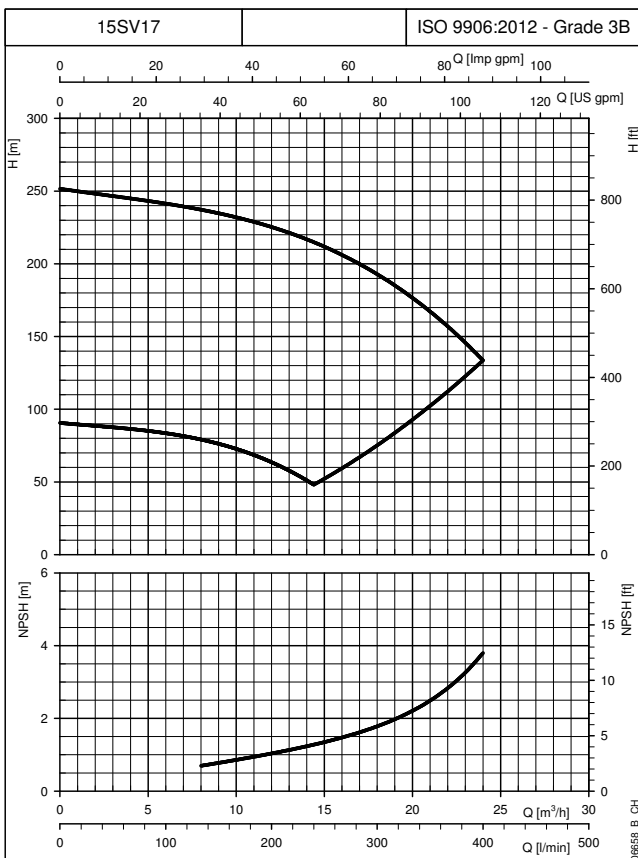
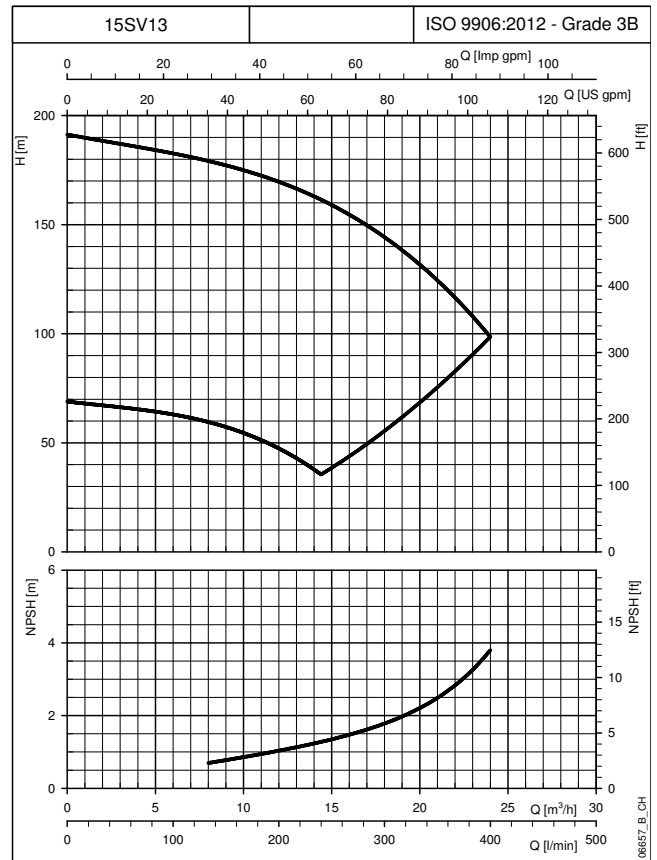
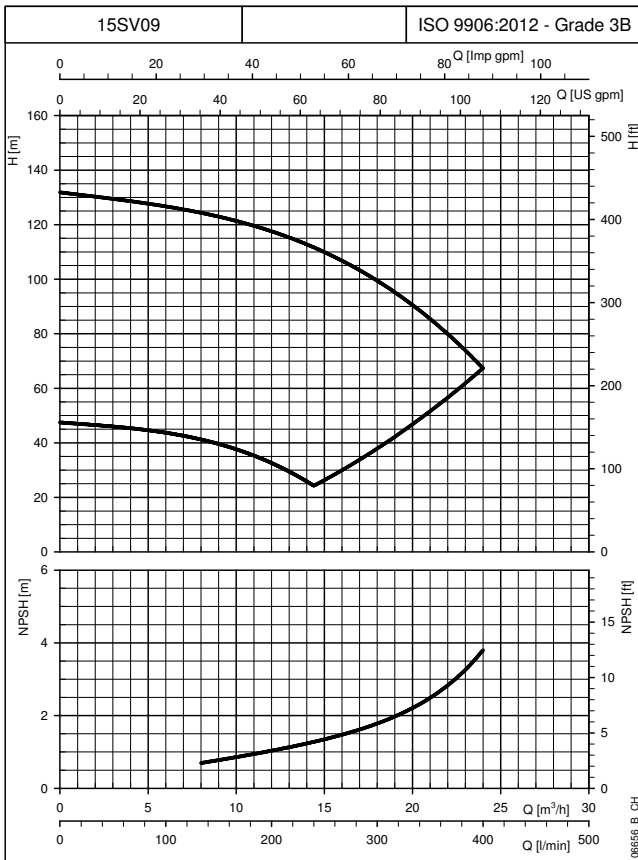
## CHARAKTERYSTYKA ROBOCZA URZĄDZEŃ Z SILNIKIEM 30..50 Hz



Krzywe pokazują osiągi dla jednej pompy pracującej z prędkością minimalną i maksymalną. Wartości te odpowiadają cieczom o gęstości  $\rho = 1,0 \text{ kg/dm}^3$  i lepkości kinematycznej  $\nu = 1 \text{ mm}^2/\text{s}$ .

### SERIA 15SVH

## CHARAKTERYSTYKA ROBOCZA URZĄDZEŃ Z SILNIKIEM 30..50 Hz

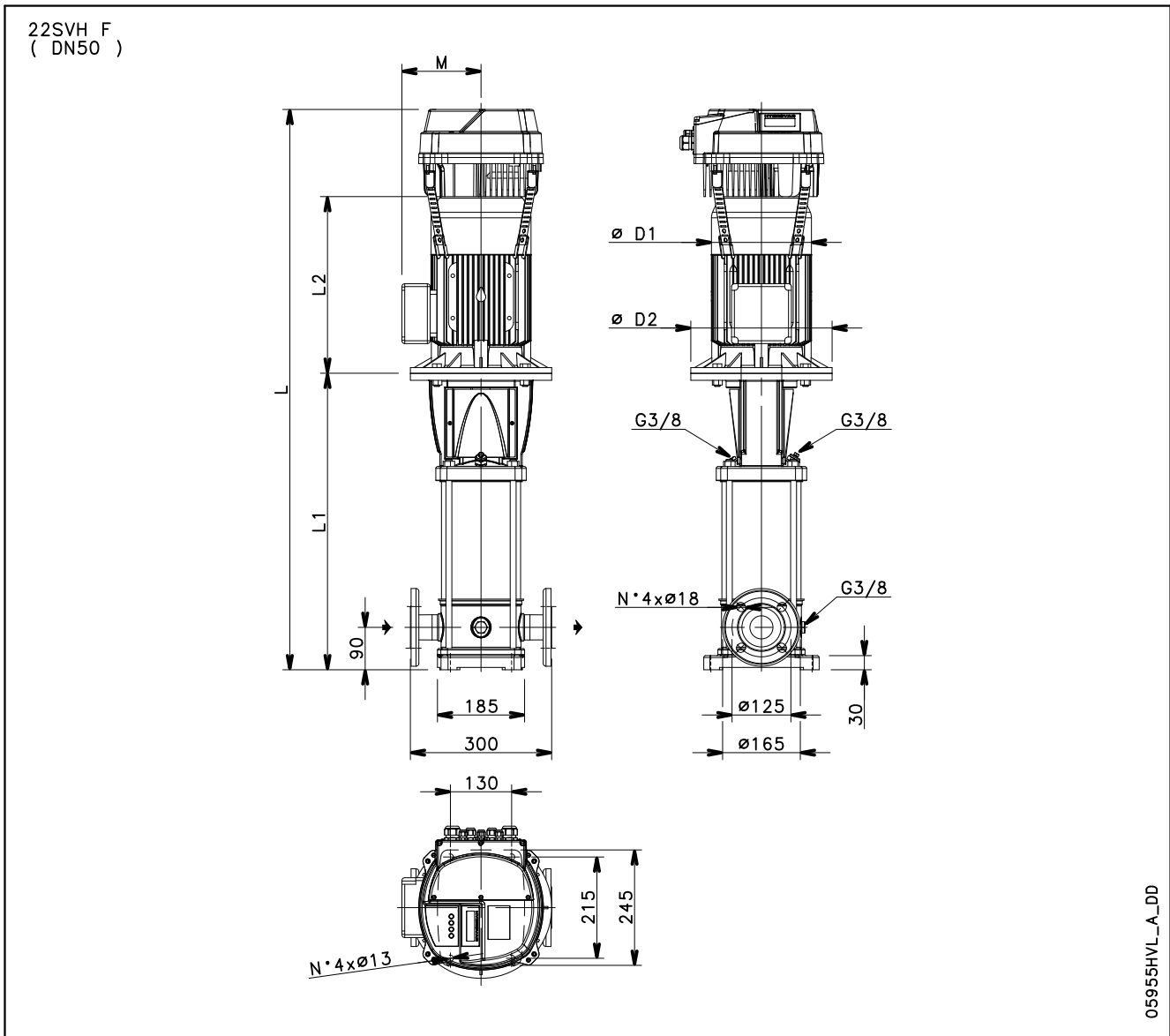


Krzywe pokazują osiągi dla jednej pompy pracującej z prędkością minimalną i maksymalną. Wartości te odpowiadają cieczom o gęstości  $\rho = 1,0 \text{ kg/dm}^3$  i lepkości kinematycznej  $\nu = 1 \text{ mm}^2/\text{s}$ .



## SERIE 22SVH

### WYMIARY I MASY URZĄDZEŃ Z SILNIKIEM 50 Hz, 2-BIEGUNOWYM

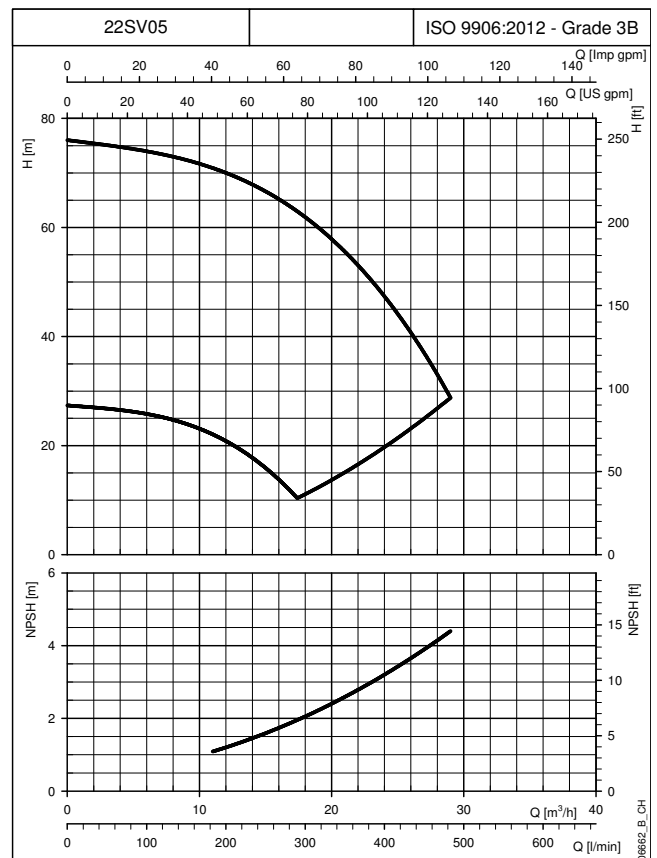
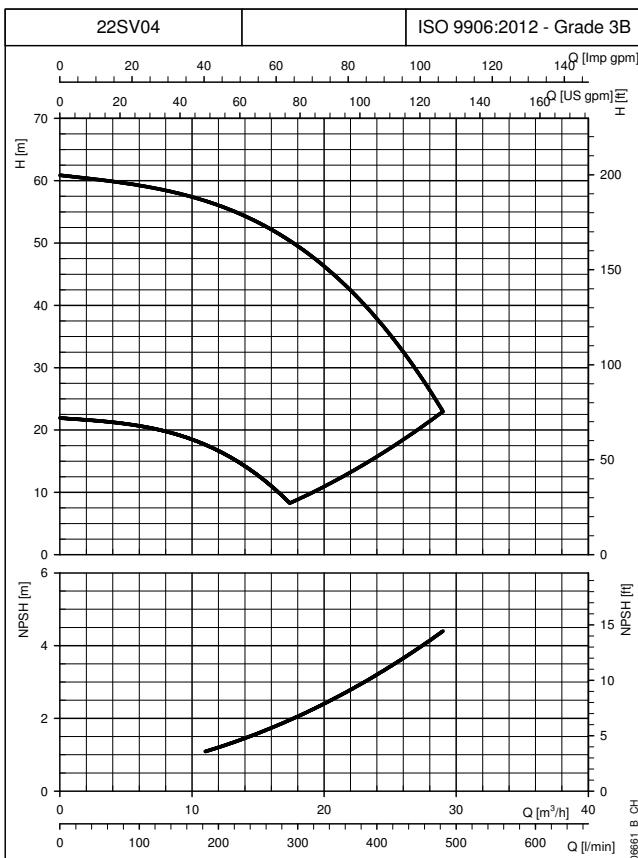
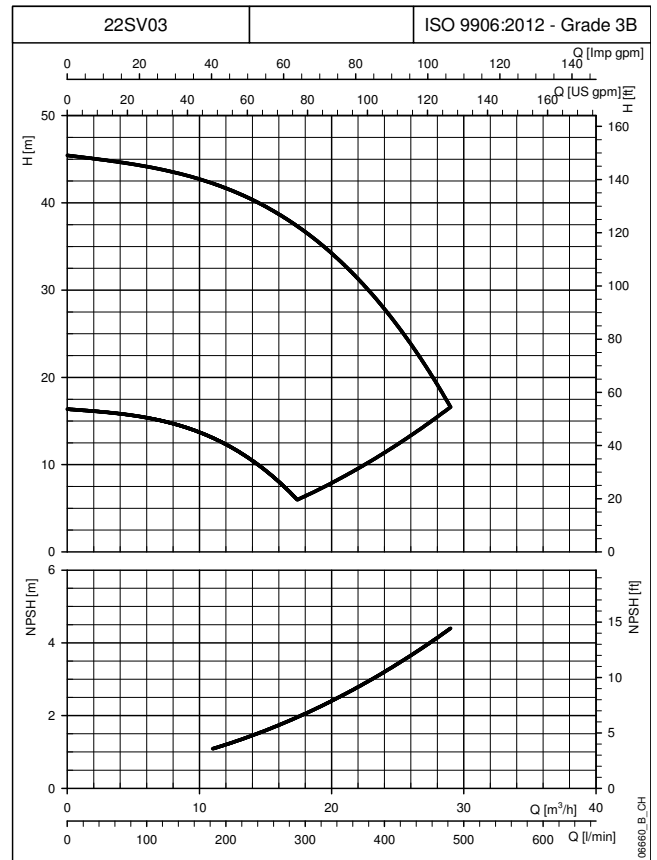
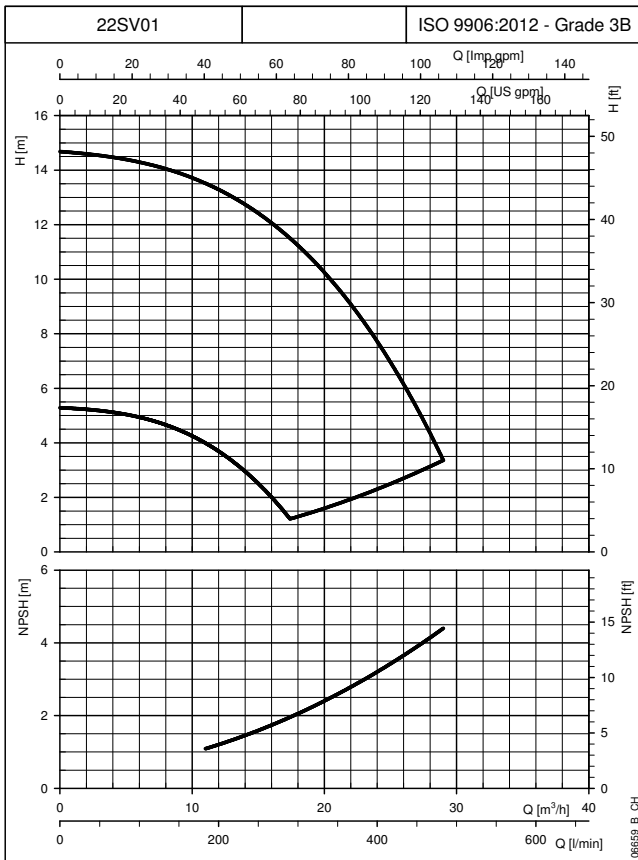


TYP POMPY	SILNIK		WYMIARY (mm)					L			MASA (kg)		
	kW	WIELKOŚĆ	L1	L2	M	D1	D2	/2	/3	/4	/2	/3	/4
				3 ~	3 ~	3 ~		1 ~ 230V	3 ~ 230V	3 ~ 400V	1 ~ 230V	3 ~ 230V	3 ~ 400V
22SVH01	1,1	80	399	263	129	155	120	832	832	832	32,5	32,5	32,5
22SVH03	3	100	467	298	134	174	160	950	950	935	50,9	50,9	46,0
22SVH04	4	112	515	319	154	197	160	1019	1019	1004	57,6	57,6	52,7
22SVH05	5,5	132	630	375	168	214	300	-	1190	1190	-	75,5	75,5
22SVH07	7,5	132	726	367	191	256	300	-	1293	1278	-	101,6	96,5
22SVH10	11	160	900	428	191	256	350	-	1528	1513	-	122,6	117,5
22SVH14	15	160	1092	494	240	313	350	-	-	1786	-	-	159,6
22SVH17	18,5	160	1236	494	240	313	350	-	-	1930	-	-	171,6

22svh-HVL-2p50-pl\_a\_td

## SERIE 22SVH

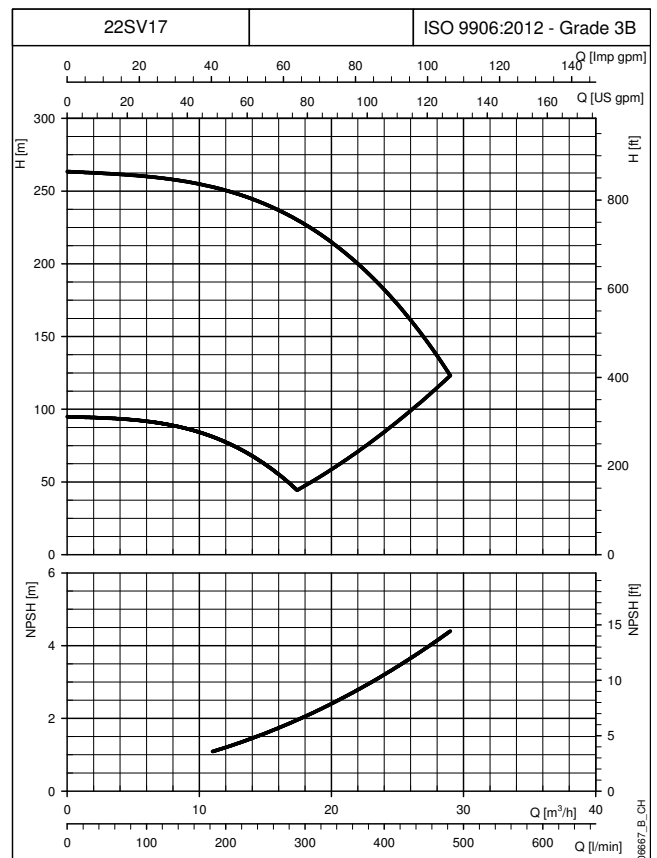
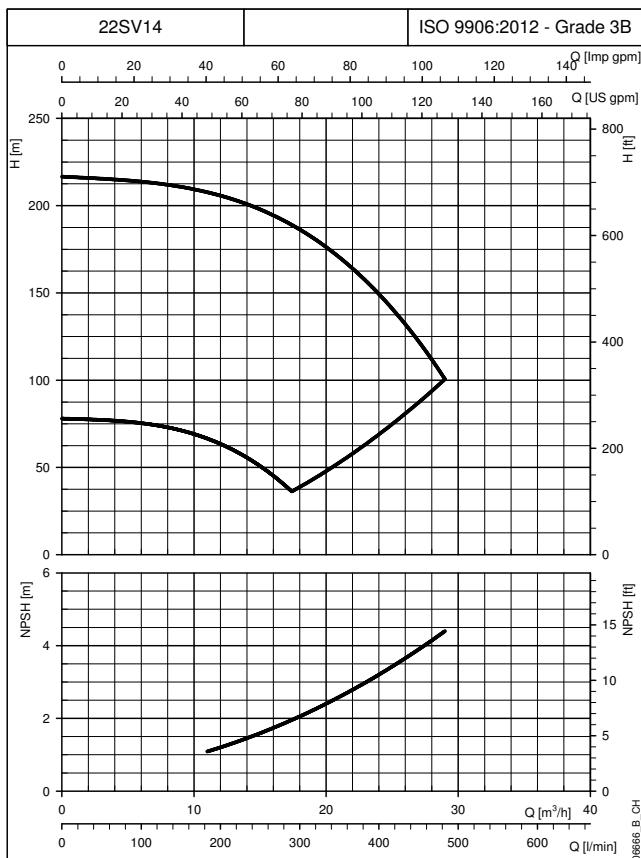
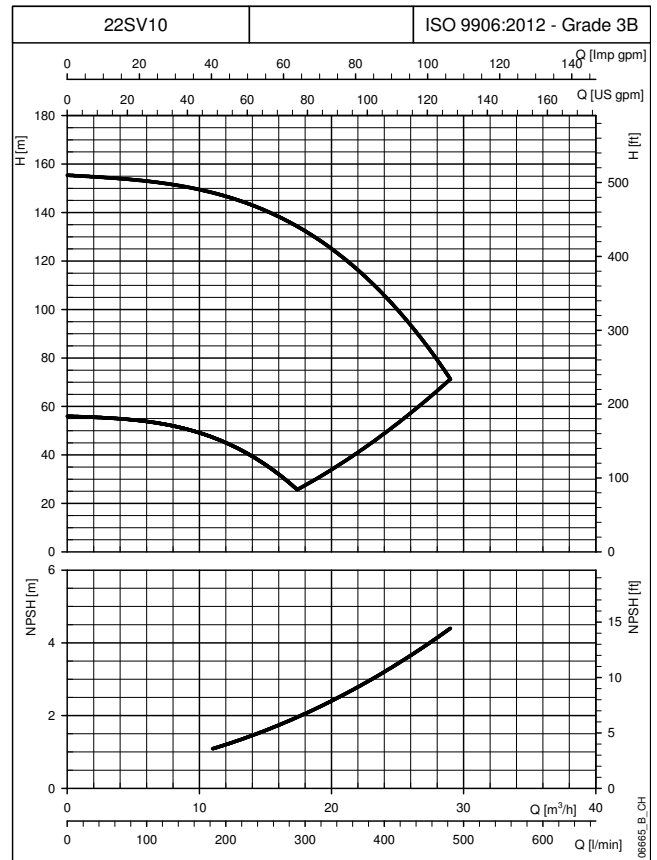
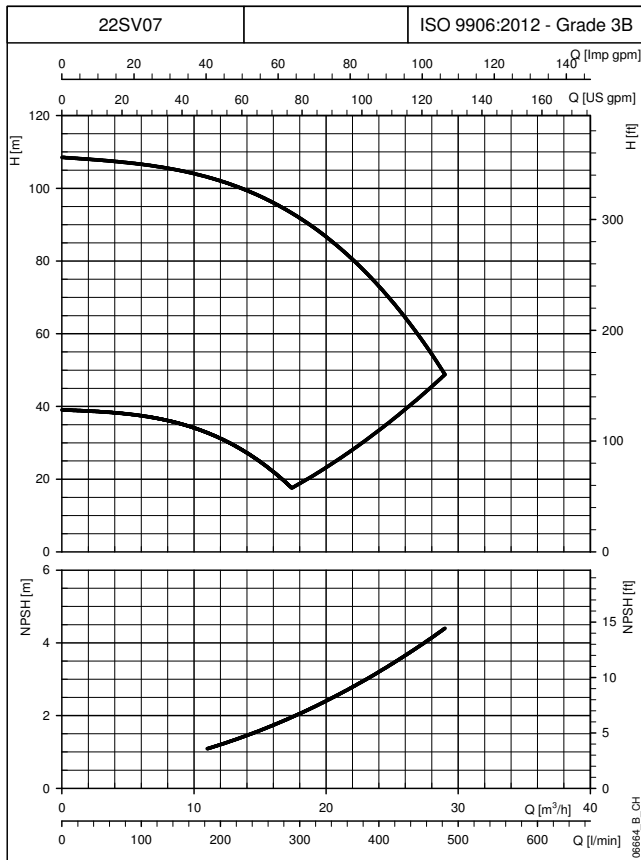
### CHARAKTERYSTYKA ROBOCZA URZĄDZEŃ Z SILNIKIEM 30..50 Hz



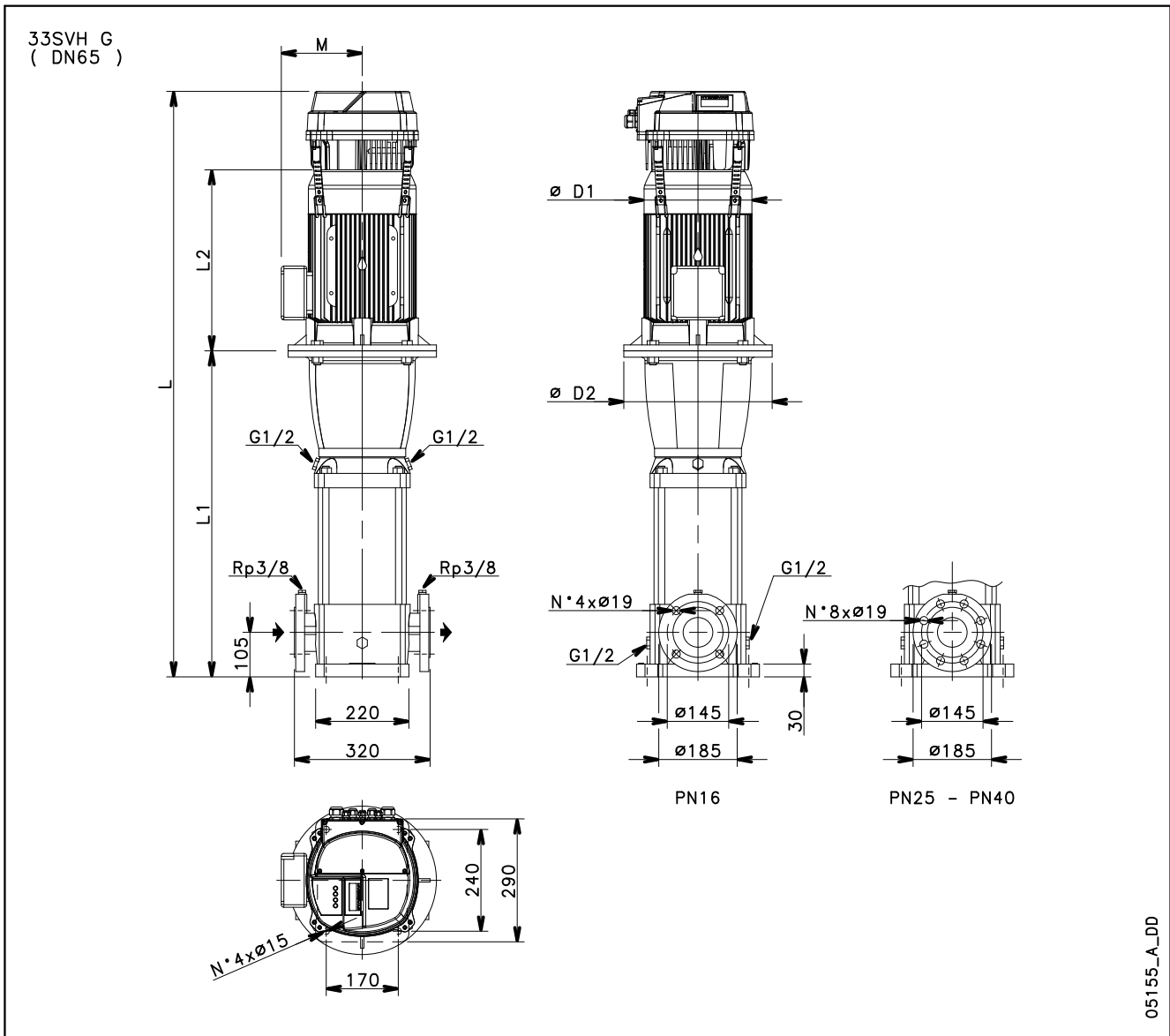
Krzywe pokazują osiągi dla jednej pompy pracującej z prędkością minimalną i maksymalną. Wartości te odpowiadają cieczom o gęstości  $\rho = 1,0 \text{ kg/dm}^3$  i lepkości kinematycznej  $\nu = 1 \text{ mm}^2/\text{s}$ .

## SERIE 22SVH

### CHARAKTERYSTYKA ROBOCZA URZĄDZEŃ Z SILNIKIEM 30..50 Hz



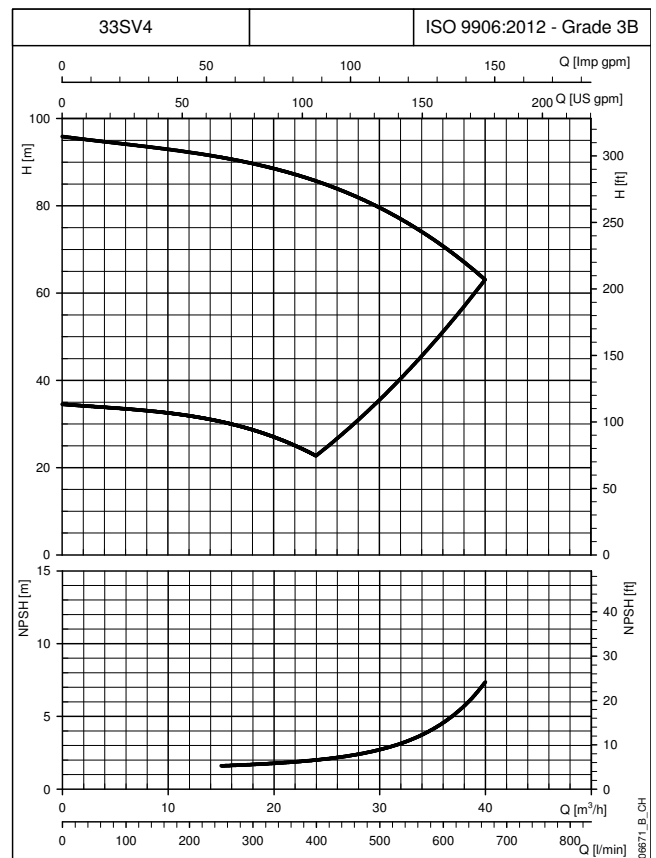
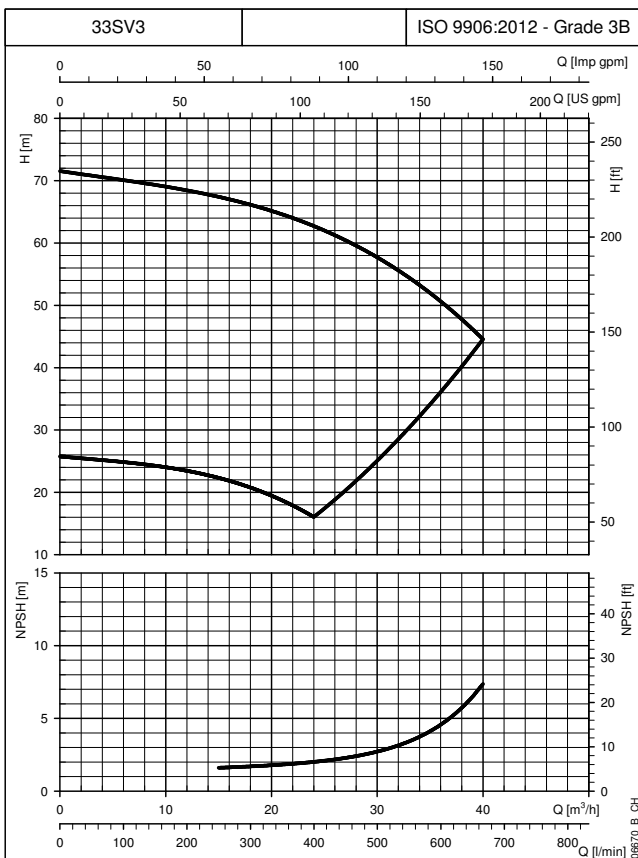
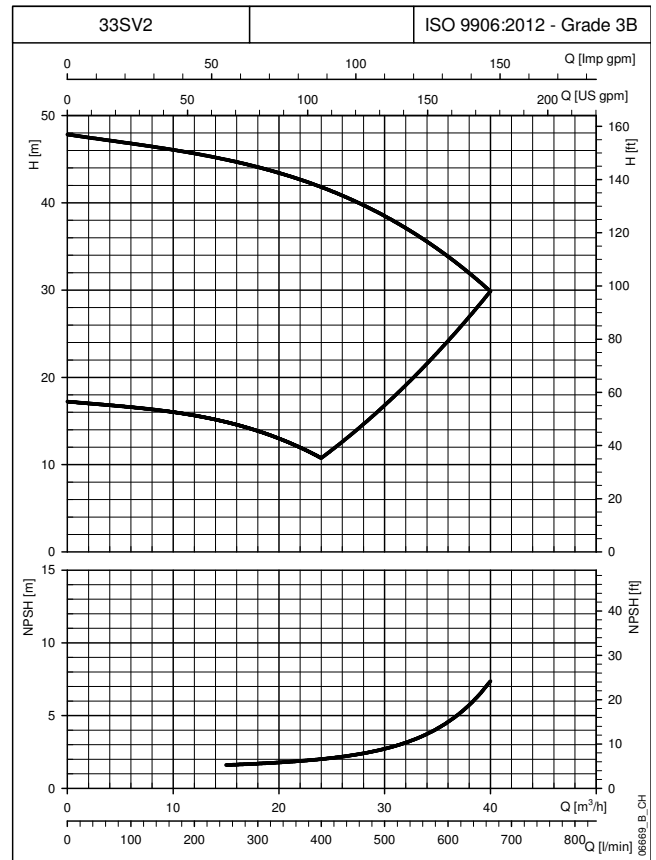
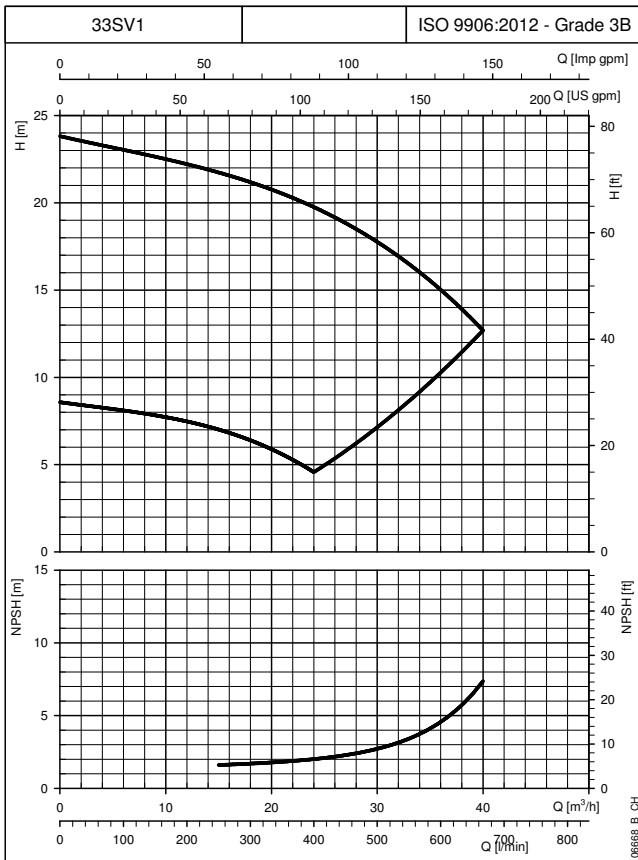
Krzywe pokazują osiągi dla jednej pompy pracującej z prędkością minimalną i maksymalną. Wartości te odpowiadają cieczom o gęstości  $\rho = 1,0 \text{ kg/dm}^3$  i lepkości kinematycznej  $\nu = 1 \text{ mm}^2/\text{s}$ .

**SERIA 33SVH**
**WYMIARY I MASY URZĄDZEŃ Z SILNIKIEM 50 Hz, 2-BIEGUNOWYM**


TYP POMPY	SILNIK		WYMIARY (mm)						L					
									/2			/3		
	kW	WIELKOŚĆ	L1	L2	D1	D2	M	PN	1~230V	3~230V	3~400V	1~230V	3~230V	3~400V
33SVH1									3	100	489	298	174	164
33SVH2	5,5	132	584	375	214	300	168	16	-	1144	1144	-	109,0	109,0
33SVH3	7,5	132	659	367	256	300	191	16	-	1226	1211	-	136,6	131,5
33SVH4	11	160	769	428	256	350	191	16	-	1397	1382	-	158,6	153,5
33SVH5	15	160	844	494	313	350	240	16	-	-	1538	-	-	194,6
33SVH6	15	160	919	494	313	350	240	25	-	-	1613	-	-	198,6
33SVH7	18,5	160	994	494	313	350	240	25	-	-	1688	-	-	210,6

## SERIA 33SVH

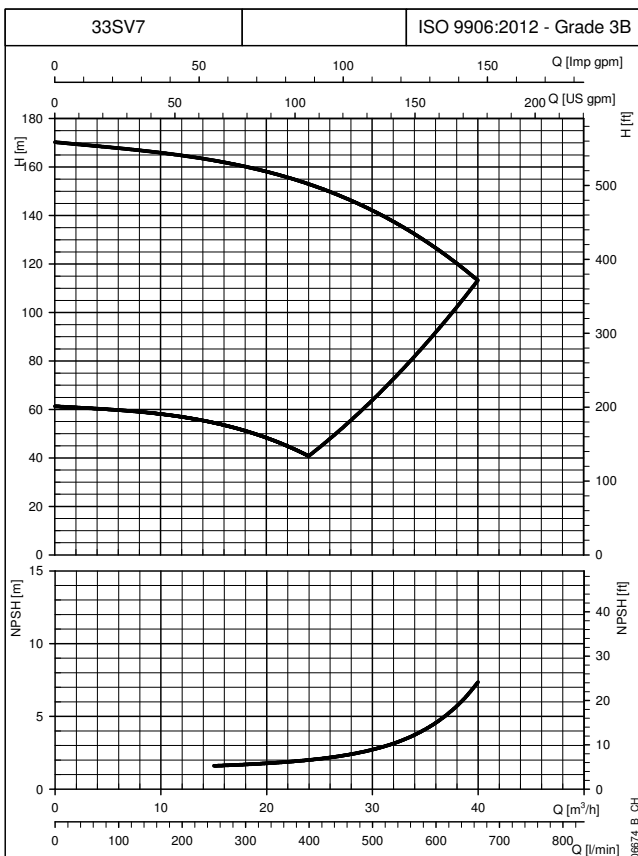
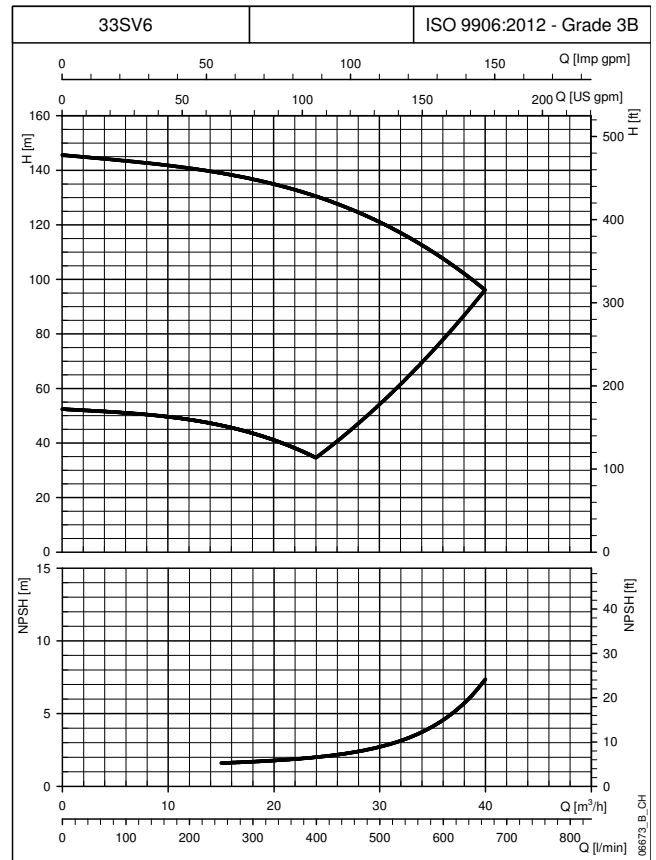
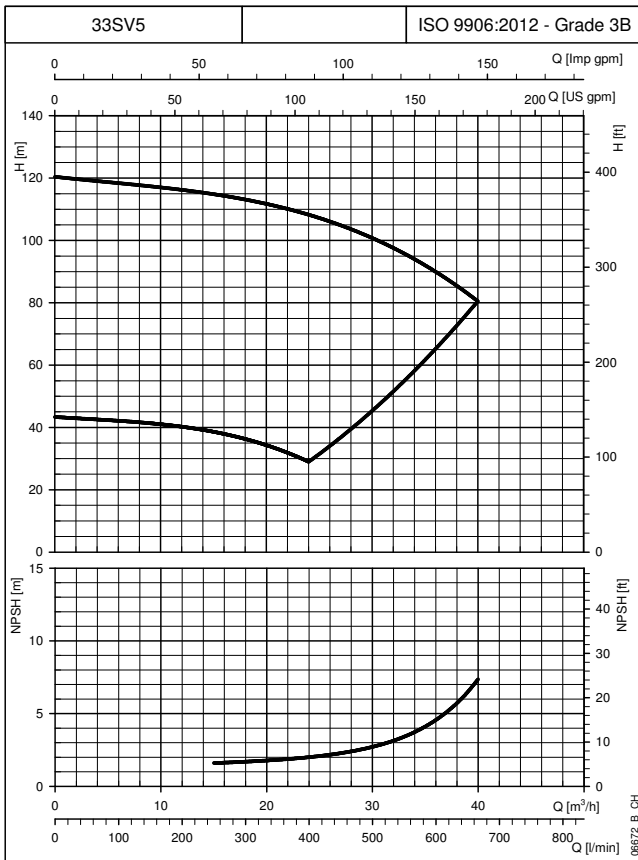
### CHARAKTERYSTYKA ROBOCZA Z SILNIKIEM 30..50 Hz



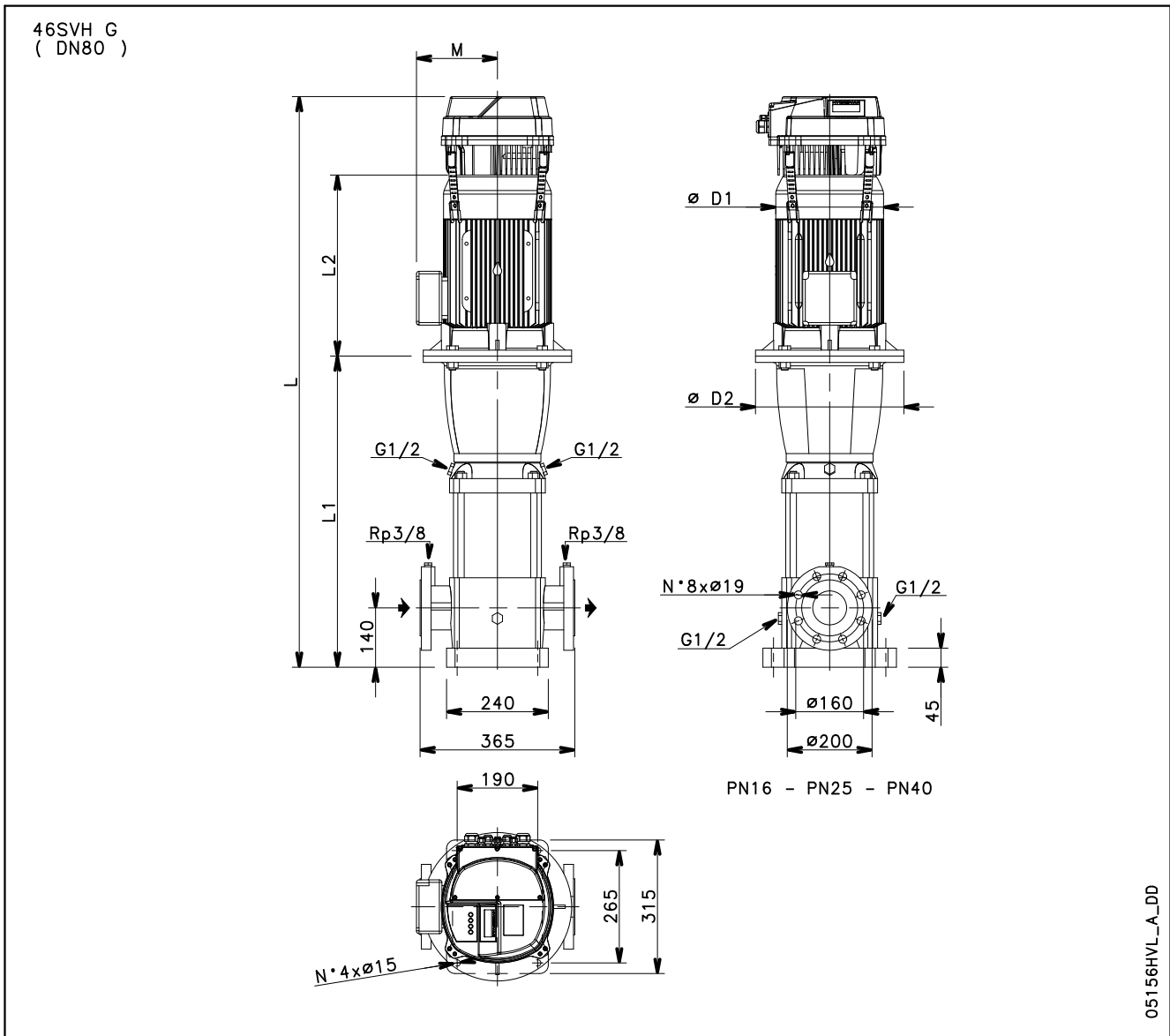
Krzywe pokazują osiągi dla jednej pompy pracującej z prędkością minimalną i maksymalną. Wartości te odpowiadają cieczom o gęstości  $\rho = 1,0 \text{ kg/dm}^3$  i lepkości kinematycznej  $\nu = 1 \text{ mm}^2/\text{s}$ .

## SERIA 33SVH

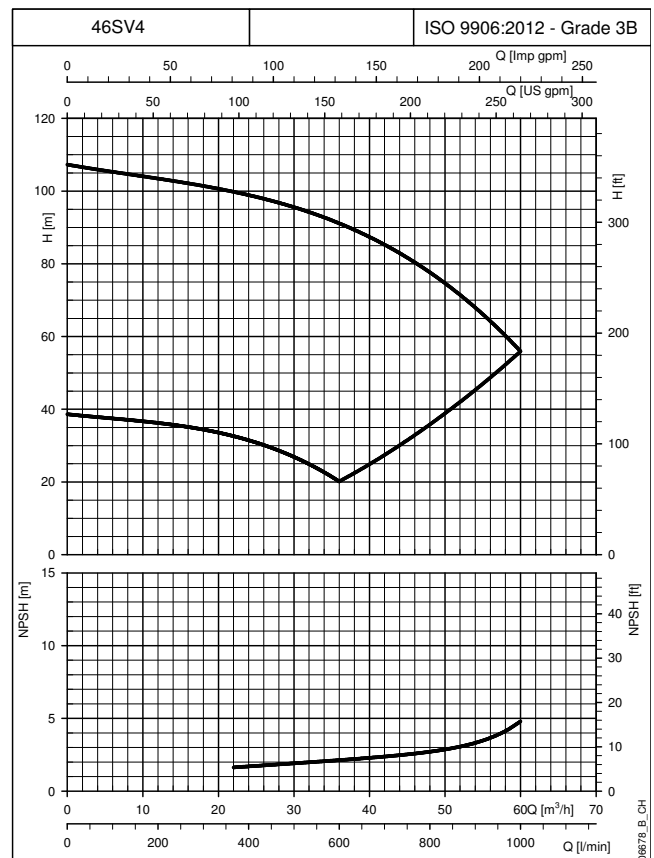
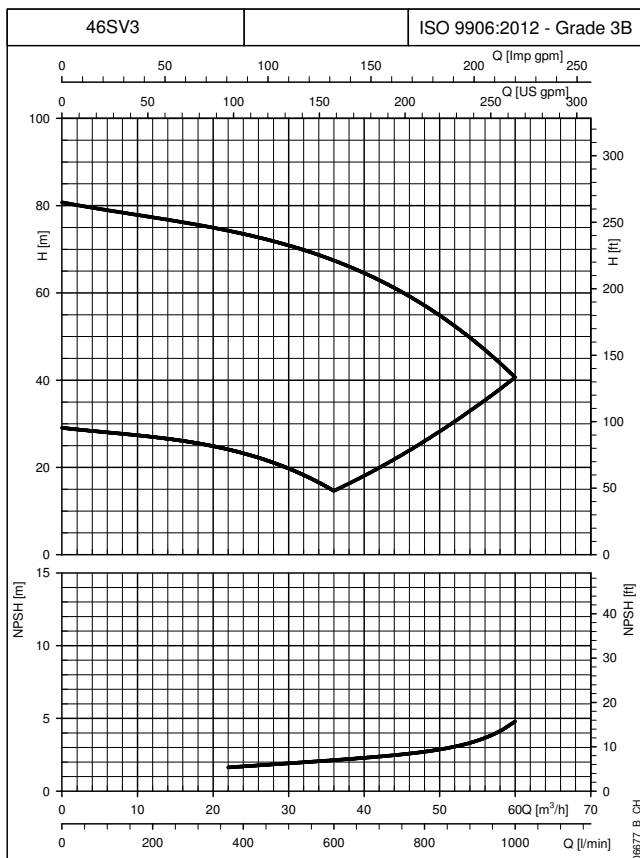
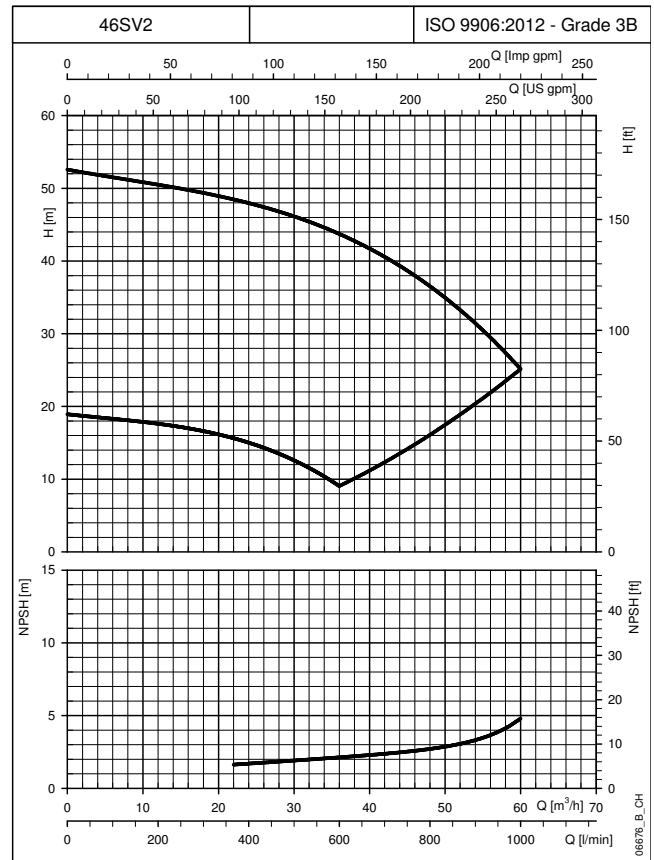
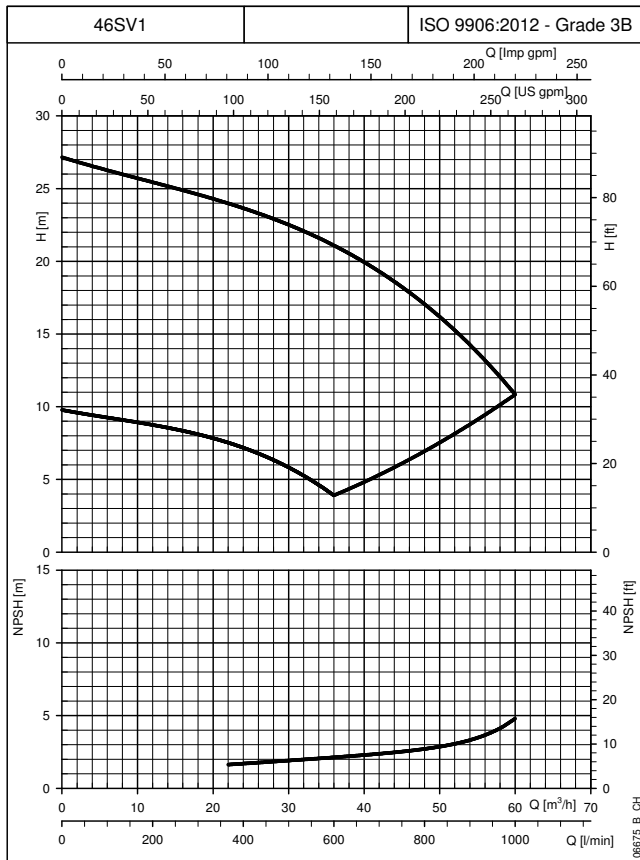
### CHARAKTERYSTYKA ROBOCZA Z SILNIKIEM 30..50 Hz



Krzywe pokazują osiągi dla jednej pompy pracującej z prędkością minimalną i maksymalną. Wartości te odpowiadają cieczom o gęstości  $\rho = 1,0 \text{ kg/dm}^3$  i lepkości kinematycznej  $\nu = 1 \text{ mm}^2/\text{s}$ .

**SERIA 46SVH**
**WYMIARY I MASY URZĄDZEŃ Z SILNIKIEM 50 Hz, 2-BIEGUNOWYM**


TYP POMPY	SILNIK		WYMIARY (mm)						MASA (kg)					
			L1	L2	D1	D2	M	PN	L			MASA (kg)		
	kw	WIELKOŚĆ							/2	/3	/4	/2	/3	/4
46SVH1	4	112	529	319	197	164	154	16	1033	1033	1018	95,0	95,0	90,1
46SVH2	7,5	132	624	367	256	300	191	16	-	1191	1176	-	137,6	132,5
46SVH3	11	160	734	428	256	350	191	16	-	1362	1347	-	159,6	154,5
46SVH4	15	160	809	494	313	350	240	16	-	-	1503	-	-	195,6
46SVH6	22	180	959	494	313	350	240	25	-	-	1653	-	-	223,6

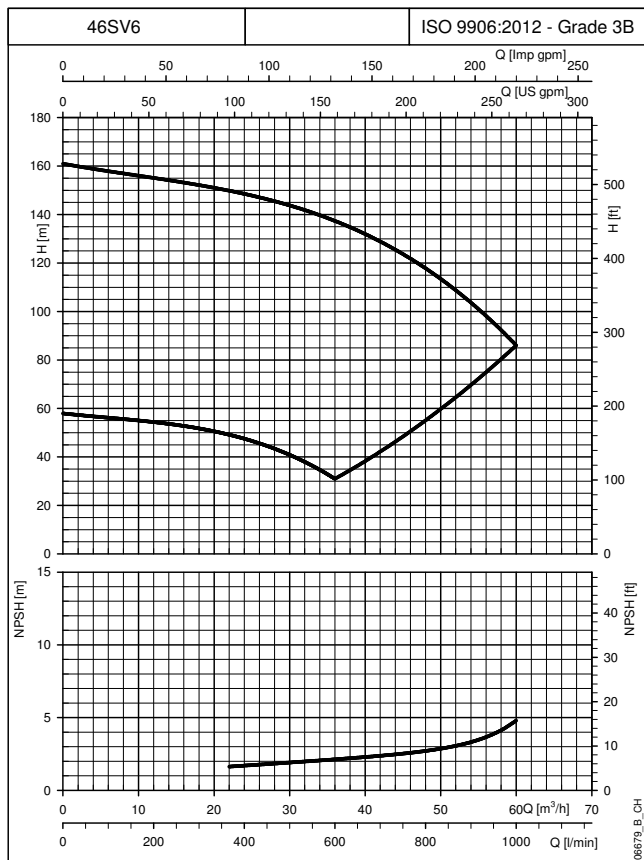
**SERIA 46SVH**
**CHARAKTERYSTYKA ROBOCZA URZĄDZEŃ Z SILNIKIEM 30..50 Hz**


Krzywe pokazują osiągi dla jednej pompy pracującej z prędkością minimalną i maksymalną.  
 Wartości te odpowiadają cieczom o gęstości  $\rho = 1,0 \text{ kg/dm}^3$  i lepkości kinematycznej  $\nu = 1 \text{ mm}^2/\text{s}$ .



## SERIA 46SVH

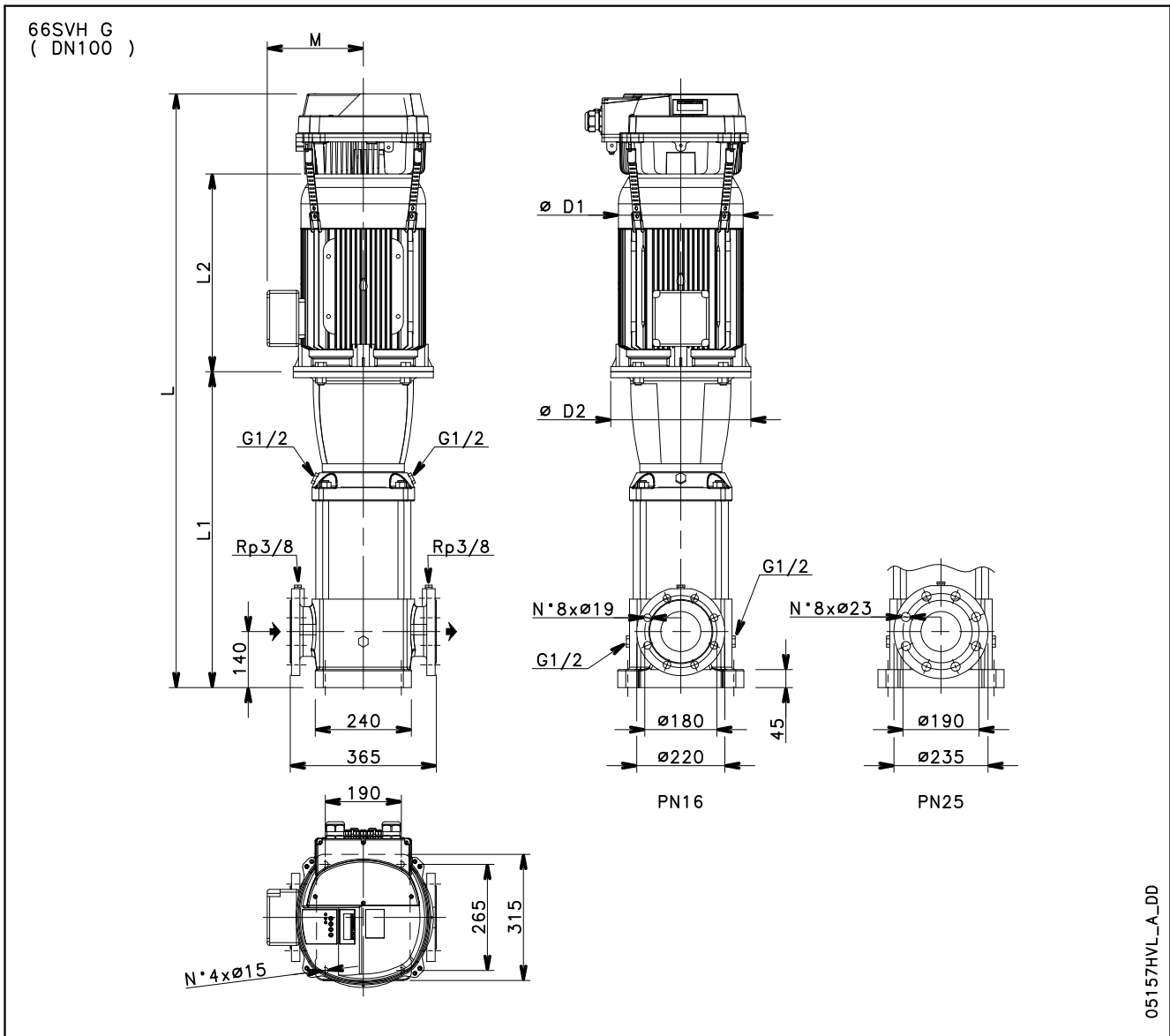
### CHARAKTERYSTYKA ROBOCZA URZĄDZEŃ Z SILNIKIEM 30..50 Hz



Krzywe pokazują osiągi dla jednej pompy pracującej z prędkością minimalną i maksymalną.  
 Wartości te odpowiadają cieczom o gęstości  $\rho = 1,0 \text{ kg/dm}^3$  i lepkości kinematycznej  $\nu = 1 \text{ mm}^2/\text{s}$ .

### SERIA 66SVH

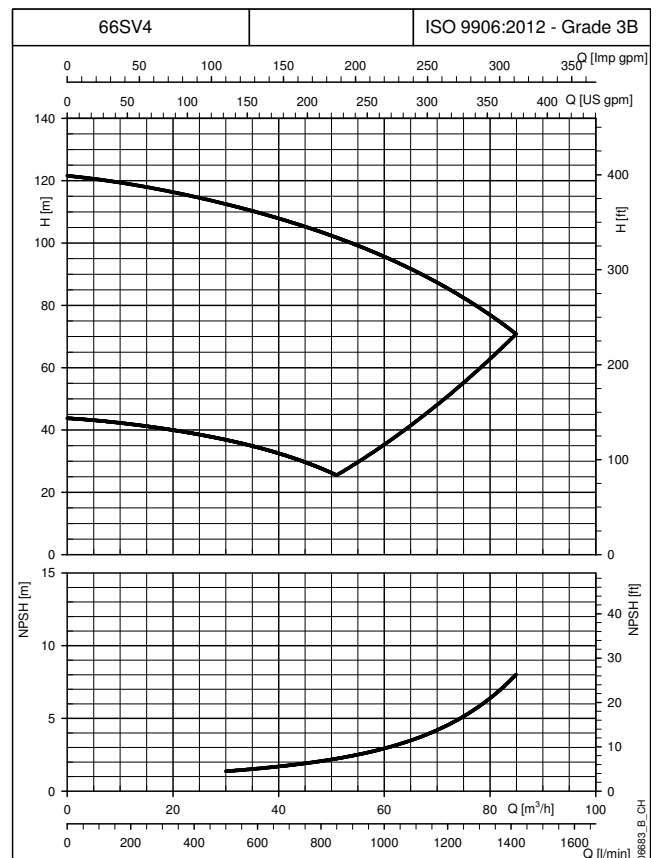
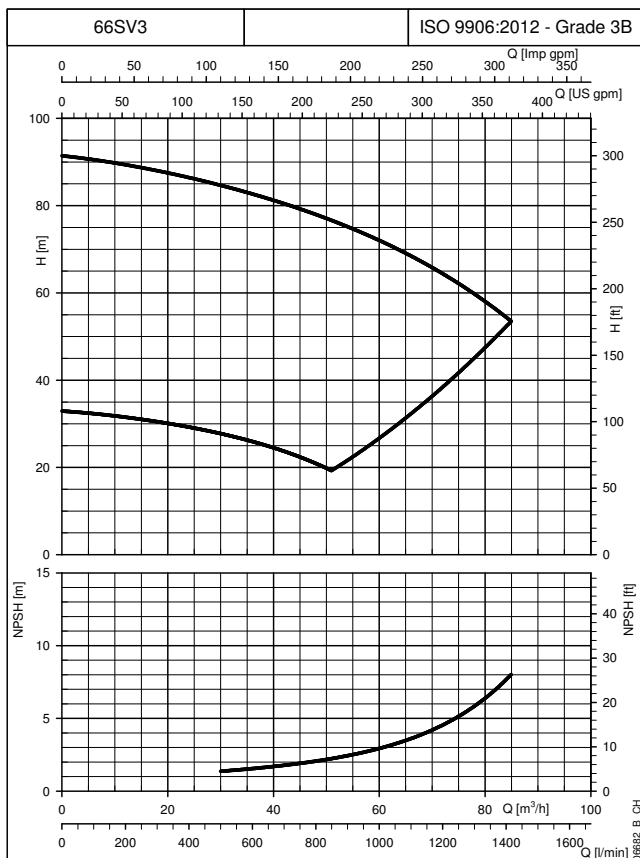
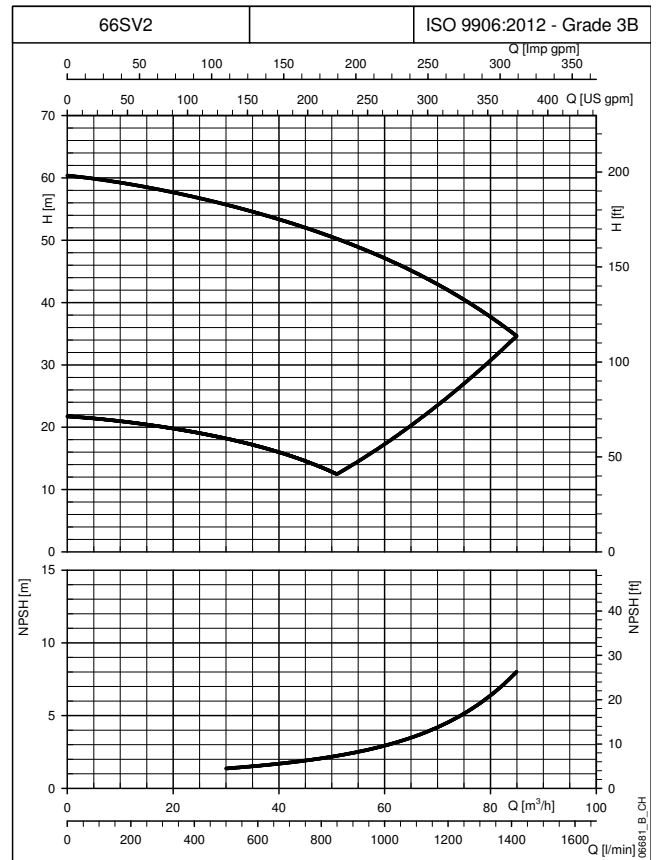
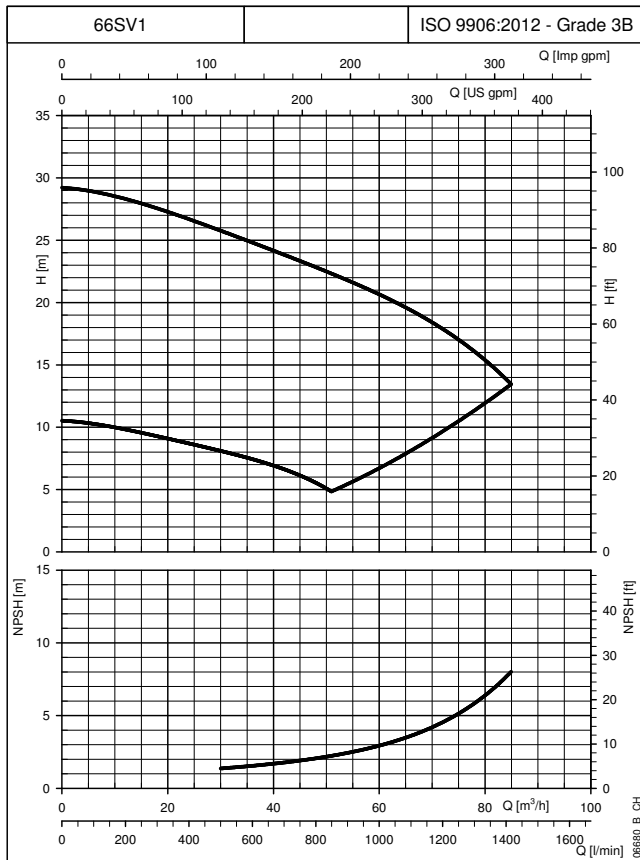
## WYMIARY I MASY URZĄDZEŃ Z SILNIKIEM 50 Hz, 2-BIEGUNOWYM



05157HVL\_A\_DD

TYP POMPY	SILNIK		WYMIARY (mm)						L			MASA (kg)		
									/2	/3	/4	/2	/3	/4
	kW	WIELKOŚĆ	L1	L2	D1	D2	M	PN	1~230V	3~230V	3~400V	1~230V	3~230V	3~400V
66SVH1	5,5	132	574	375	214	300	168	16	-	1134	1134	-	120,5	120,5
66SVH2	11	160	699	428	256	350	191	16	-	1327	1312	-	166,6	161,5
66SVH3	18,5	160	789	494	313	350	240	16	-	-	1483	-	-	212,6
66SVH4	22	180	879	494	313	350	240	16	-	-	1573	-	-	229,6

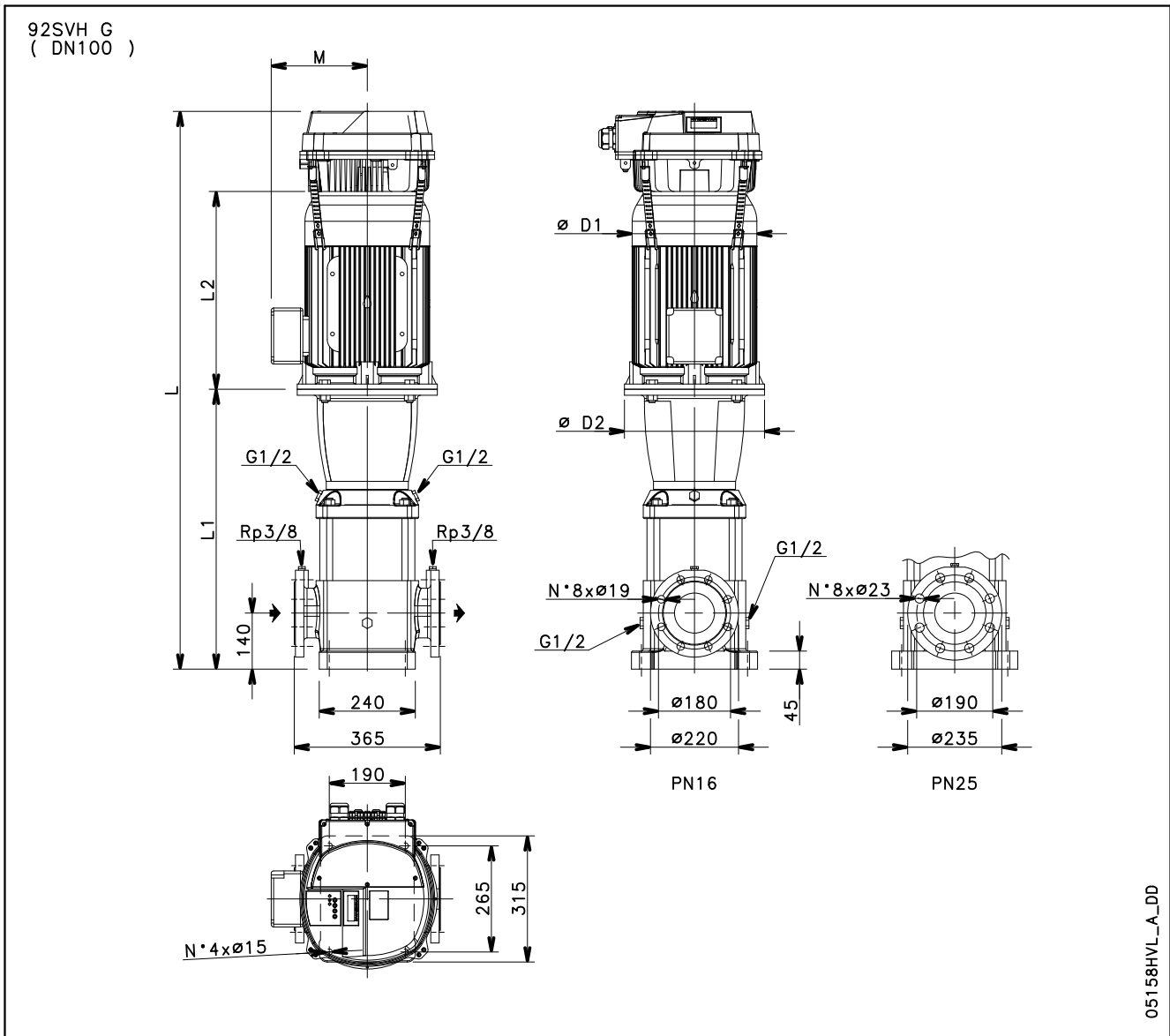
66svh-HVL-2p50-pl\_a\_td

**SERIA 66SVH**
**CHARAKTERYSTYKA ROBOCZA URZĄDZEŃ Z SILNIKIEM 30..50 Hz**


Krzywe pokazują osiągi dla jednej pompy pracującej z prędkością minimalną i maksymalną.  
 Wartości te odpowiadają cieczom o gęstości  $\rho = 1,0 \text{ kg/dm}^3$  i lepkości kinematycznej  $\nu = 1 \text{ mm}^2/\text{s}$ .

### SERIE 92SVH

## WYMIARY I MASY URZĄDZEŃ Z SILNIKIEM 50 Hz, 2-BIEGUNOWYM



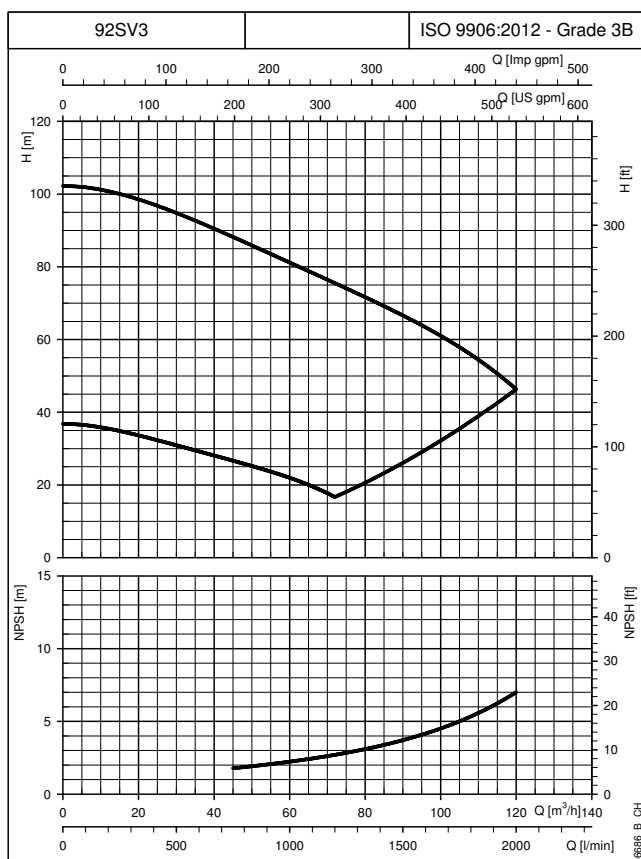
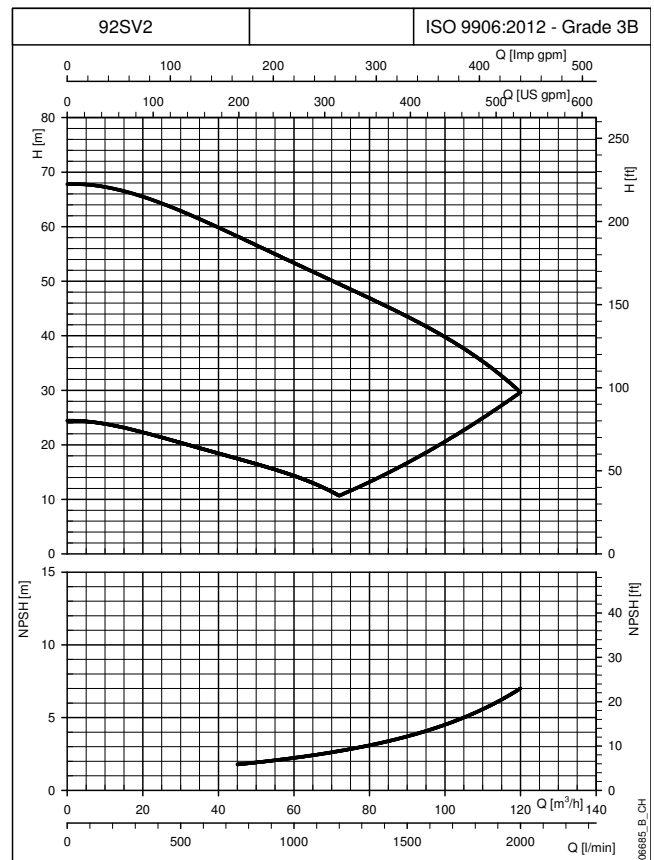
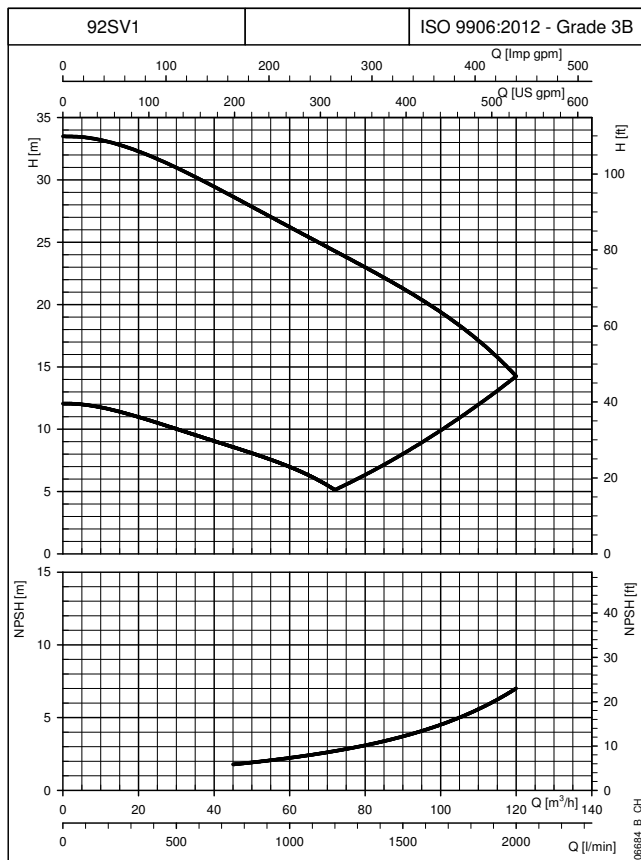
05158HVL\_A\_DD

TYP POMPY	SILNIK		WYMIARY (mm)						L			MASA (kg)		
									/2	/3	/4	/2	/3	/4
	kW	WIELKOŚĆ	L1	L2	D1	D2	M	PN	1~230V	3~230V	3~400V	1~230V	3~230V	3~400V
92SVH1	7,5	132	574	367	256	300	191	16	-	1141	1126	-	142,6	137,5
92SVH2	15	160	699	494	313	350	240	16	-	-	1393	-	-	197,6
92SVH3	22	180	789	494	313	350	240	16	-	-	1483	-	-	223,6

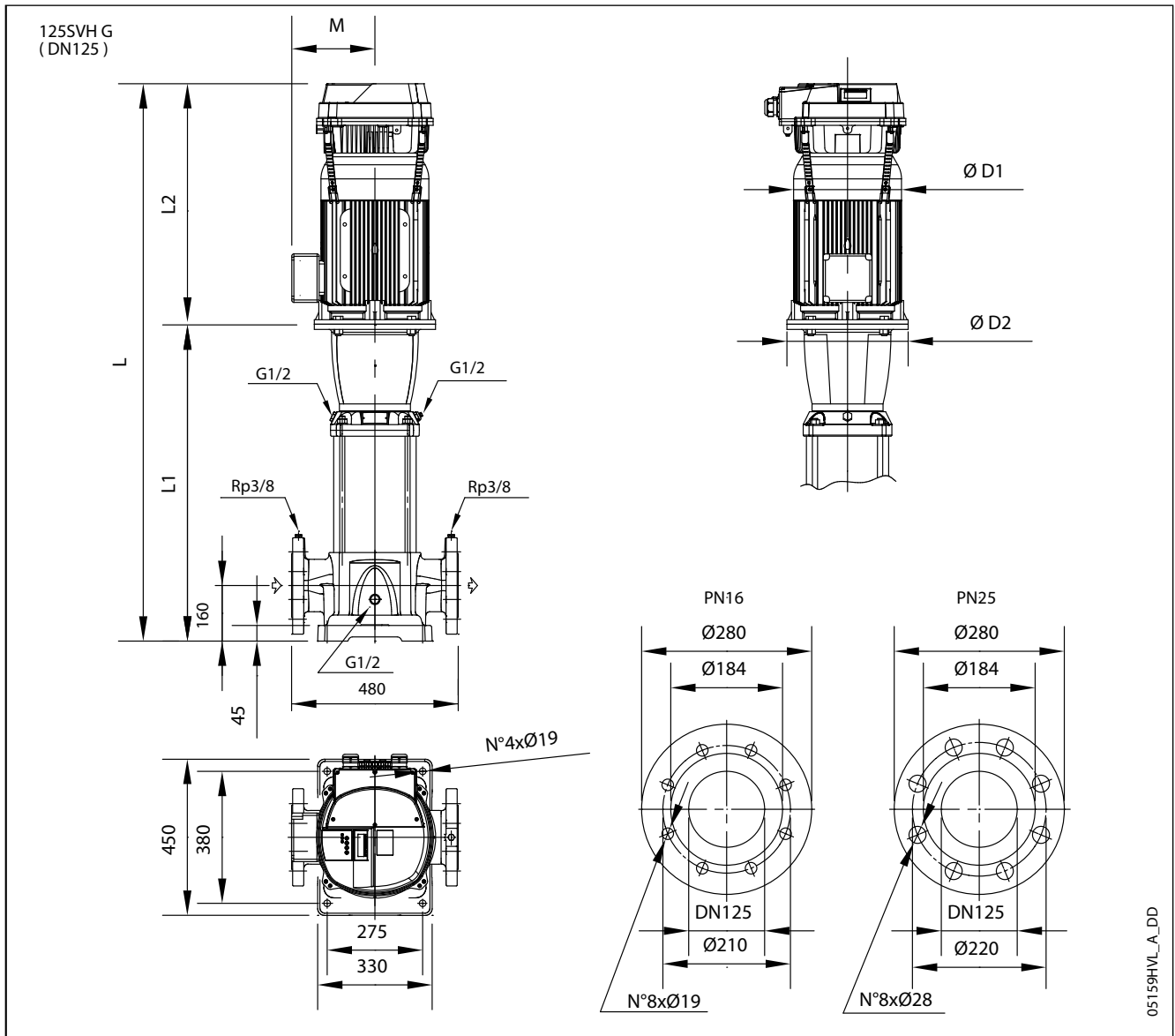
92svh-HVL-2p50-pl\_a\_td

## SERIE 92SVH

### CHARAKTERYSTYKA ROBOCZA URZĄDZEŃ Z SILNIKIEM 30..50 Hz



Krzywe pokazują osiągi dla jednej pompy pracującej z prędkością minimalną i maksymalną. Wartości te odpowiadają cieczom o gęstości  $\rho = 1,0 \text{ kg/dm}^3$  i lepkości kinematycznej  $\nu = 1 \text{ mm}^2/\text{s}$ .

**SERIA 125SVH**
**WYMIARY I MASY URZĄDZEŃ Z SILNIKIEM 50 Hz, 2-BIEGUNOWYM**


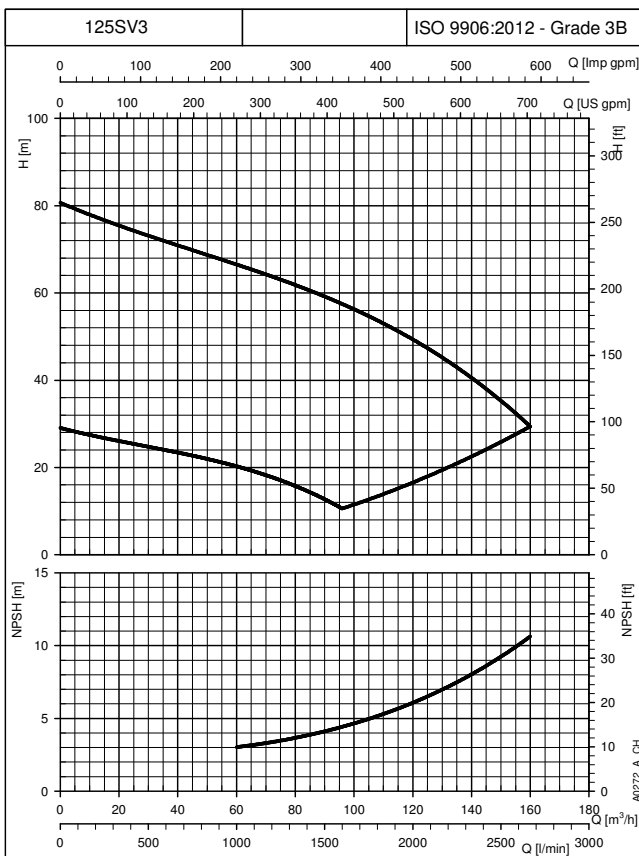
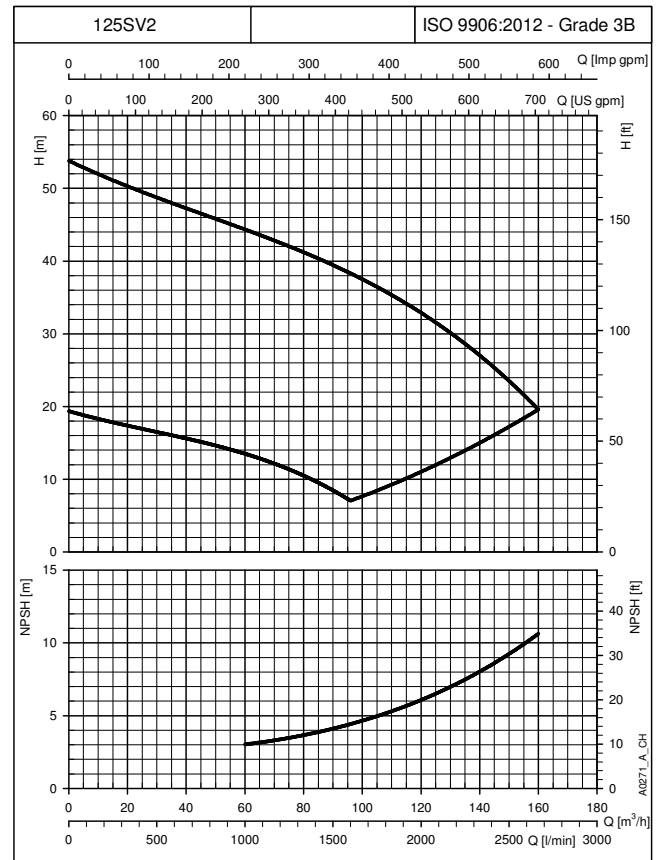
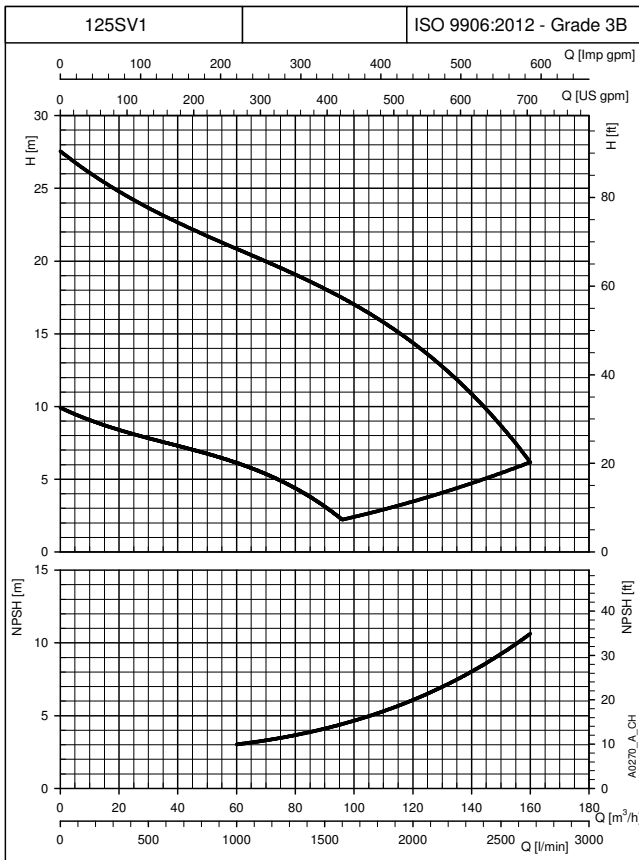
05159HVL\_A\_DD

TYP POMPY	SILNIK		WYMIARY (mm)						L			MASA (kg)		
									/2	/3	/4	/2	/3	/4
kW	WIELKOŚĆ	L1	L2	D1	D2	M	PN							
125sVH1	7,5	132	693	367	256	300	191	16	-	1260	1245	-	187,6	183
125sVH2	15	160	787	494	313	350	240	16	-	-	1481	-	-	249
125sVH3	22	180	1028	494	313	350	240	16	-	-	1722	-	-	281

125svh-HVL-2p50-pl\_a\_td

## SERIA 125SVH

### CHARAKTERYSTYKA ROBOCZA URZĄDZEŃ Z SILNIKIEM 30..50 Hz



Krzywe pokazują osiągi dla jednej pompy pracującej z prędkością minimalną i maksymalną. Wartości te odpowiadają cieczom o gęstości  $\rho = 1,0 \text{ kg/dm}^3$  i lepkości kinematycznej  $\nu = 1 \text{ mm}^2/\text{s}$ .





# AKCESORIA

## CZUJNIK OCHRONNY ZABEZPIECZAJĄCY PRZED PRACĄ NA SUCHO



Czujnik wykrywający obecność wody na zasadzie optoelektronicznej to element bezinwazyjny bez części ruchomych. Czujnik obejmuje stykownik elektroniczny (dwustawny), który wyłącza pompę, jeśli w obszarze uszczelnienia brak wody. Czujnik rozwiera styk, jeśli brak wody utrzymuje się po fabrycznie zadanym okresie zwłoki (10 sekund). Czujnik dostarcza się jako zestaw zawierający 2 metry przewodu, uszczelkę w postaci o-ringa z EPDM i łącznik ze stali nierdzewnej.

### Ogólne cechy robocze

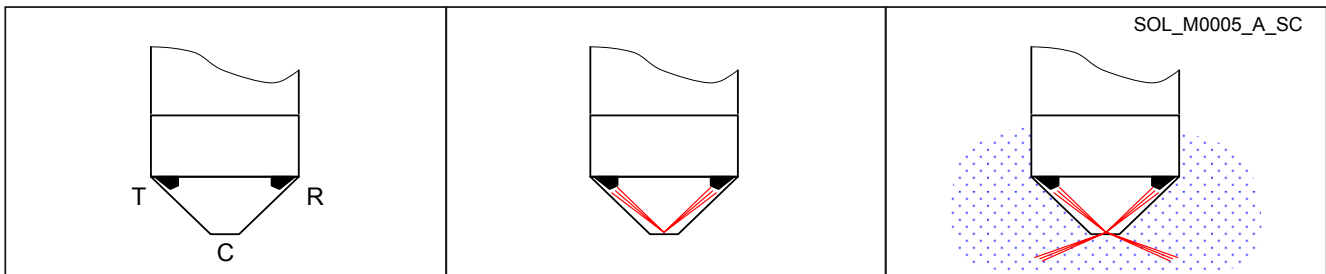
- **ZESTAW CZUJNIKA DRP-GP: 21–27 V AC:** W zestawach wzmacniających czujnik montuje się na przewodzie tłocznym za pomocą specjalnej złączki hydraulicznej. Wersja 21–27 V AC, uniwersalne wyjście półprzewodnikowe do przekaźnika zewnętrznego 24 V AC (21–27 V AC, maks. 50 mA).
- **ZESTAW CZUJNIKA DRP-HV: 15–25 V DC:** Czujnik można również zamontować bezpośrednio na korku wlewowym pomp z serii e-SV. Wersja 15–25 V DC, wyjście NPN przy 25 V (10 mA) dla falownika HYDROVAR, sterownika e-SM i urządzenia hydrovar X.
- Działanie czujnika jest niezależne od twardości i przewodności wody. Czujnik nie wykrywa cieczy zamrożonych.

### Zasada działania

Działanie czujnika opiera się na zmianie współczynnika załamania światła na powierzchniach. Czujnik optyczny składa się ze szklanej osłony (C), w której umieszczono przekaźnik (T) i odbiornik podczerwieni (R).

W przypadku braku cieczy światło podczerwone wyemitowane przez przekaźnik zostaje odbite w całości od powierzchni osłony szklanej do odbiornika. Styk elektroniczny rozwiera się.

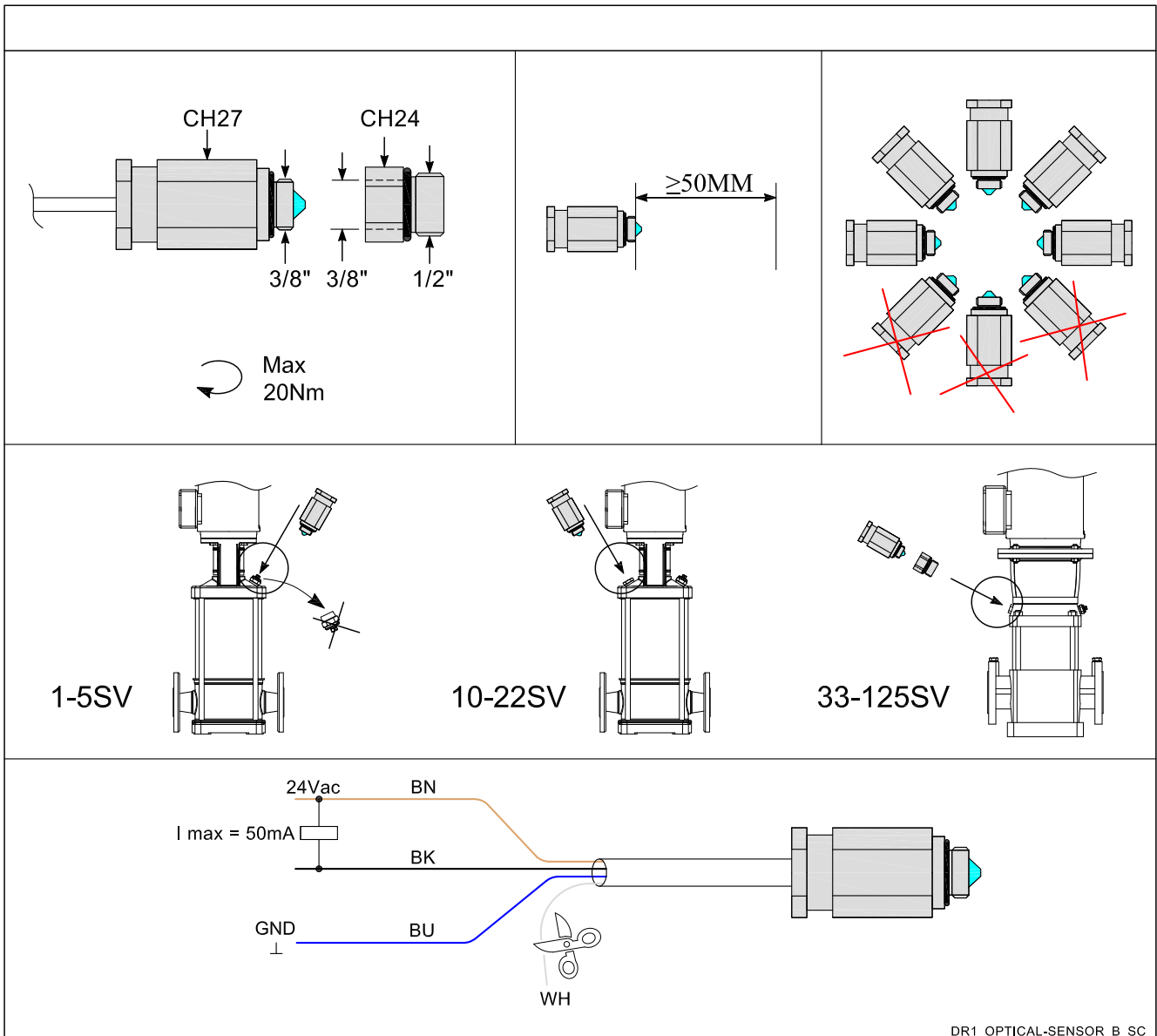
W obecności cieczy współczynnik załamania światła na powierzchni zmienia się. Większość światła podczerwonego wyemitowanego przez przekaźnik rozprasza się w cieczy. Do odbiornika dociera mniej światła, a styk elektroniczny zwiiera się.



### DANE TECHNICZNE

- Materiały:
  - Korpus ze stali nierdzewnej AISI 316L
  - Szklana osłona optyczna
  - uszczelka EPDM
- Ciecze: czysta woda, woda demineralizowana. Działanie niezależne od twardości i przewodności cieczy. Aby sprawdzić, czy czujnik nadaje się do innych cieczy, należy skontaktować się z działem pomocy technicznej Lowara, podając charakterystykę cieczy.
- Temperatura cieczy: -20°C++120°C (nie można stosować do wykrywania cieczy zamrożonych).
- Temperatura otoczenia: -5°C ++50°C
- Ciśnienie maksymalne (PN): 25 bar
- Łącznik: 3/8" (króciec 3/8" x 1/2" w zestawie)
- Wymiary: 27x 60 mm
- Klasa ochrony IP55
- Charakterystyka elektryczna:
  - Napięcie wejściowe ZESTAW CZUJNIKA DRP-GP: 21÷27 Vac  
ZESTAW CZUJNIKA DRP-HV: 15÷25 VDC
  - Wyjście ZESTAW CZUJNIKA DRP-GP: uniwersalne wyjście półprzewodnikowe 21÷27 V, prąd przemienny (50 mA), do przekaźnika zewnętrznego 24 V, prąd przemienny  
ZESTAW CZUJNIKA DRP-HV: NPN 25 V (10 mA) do falownika HYDROVAR, sterownika e-SM oraz urządzenia hydrovar X.
- Zwłoka zadziałania alarmu: 10 sekund (nastawa fabryczna)
- Kabel FROR 4 x 0,34 mm<sup>2</sup> (PVC-CEI 20-22), długość 2 metry.

**SCHEMAT OKABLOWANIA**  
**ZESTAW CZUJNIKA DRP-GP** (kod 109394610)



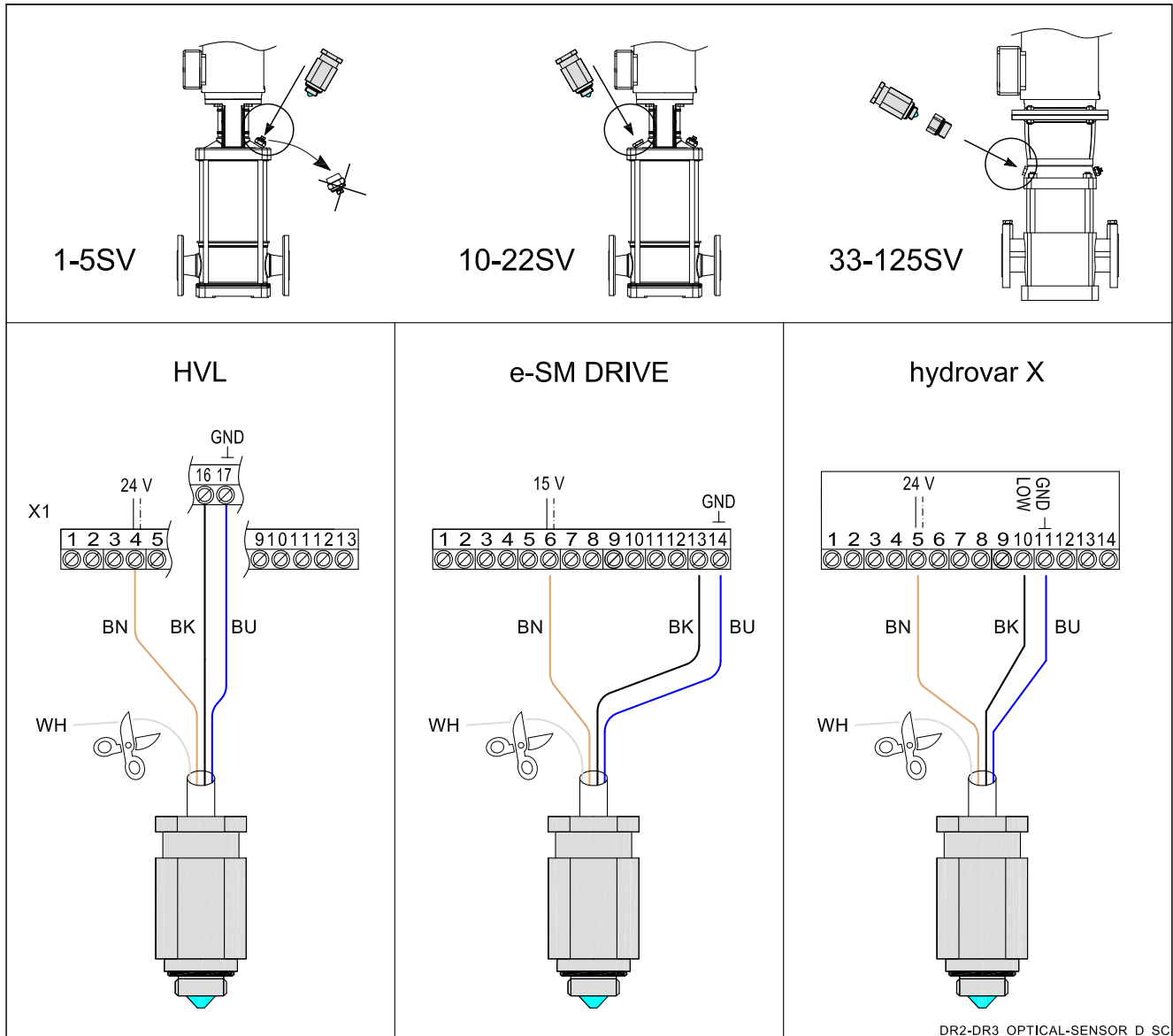
DR1\_OPTICAL-SENSOR\_B\_SC

## SCHEMAT OKABLOWANIA

### ZESTAW CZUJNIKA DRP-HV (kod 109394600)

Czujnik można zamontować bezpośrednio na korku wlewowym pomp z serii e-SV.

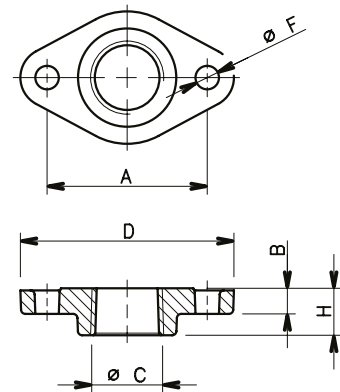
Dla serii 33, 46, 66, 92, 125SV konieczne jest zamontowanie dodatkowo pierścienia pośredniczącego 3/8" x 1/2" będącego częścią zestawu.



**WYMIARY PRZECIWKOŁNIERZY OWALNYCH (SV T)**

TYP POMPY	DN	ø C	WYMIARY (mm)				OTWORY		MOMENT DOKREĆCANIA (Nm)	PN
			A	B	D	H	ø F	Liczba		
1-3SVT	25	Rp 1	75	12	100	22	11	2	40	16
5SVT	32	Rp 1¼	75	12	100	22	11	2	40	16
10SVT	40	Rp 1½	100	15	132	25	14	2	60	16
15-22SVT	50	Rp 2	100	15	132	25	14	2	60	16

1-22sv-ctf-ovali-pl\_b\_



04429\_B\_DD

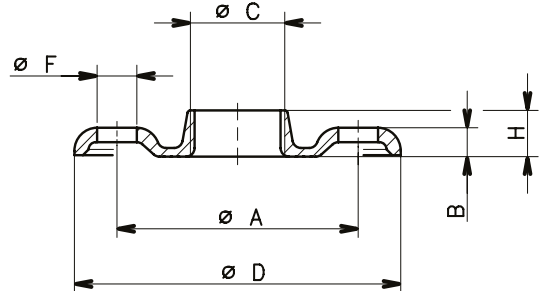
**Dostawa w standardzie (dołączone do pompy)**

- stal nierdzewna AISI 304L (wersja T).

**WYMIARY OKRĄGLYCH PRZECIWKOŁNIERZY GWINTOWANYCH (SV F, N, R, G), ZGODNIE Z EN 1092-1**

TYP POMPY	DN	ø C	WYMIARY (mm)				OTWORY		MOMENT DOKREĆCANIA (Nm)	PN
			ø A	B	ø D	H	ø F	Liczba		
1-3SV	25	Rp 1	85	10	115	16	14	4	50	25
5SV	32	Rp 1¼	100	13	140	16	18	4	100	25
10SV	40	Rp 1½	110	14	150	19	18	4	100	25
15-22SV	50	Rp 2	125	16	165	24	18	4	100	25
33SV	65	Rp 2½	145	16	185	23	18	4	100	16
46SV	80	Rp 3	160	17	200	27	18	8	100	16
66SV-92SV	100	Rp 4	180	18	220	31	18	8	100	16

1-92sv-ctf-tonde-f-pl\_b\_td



04430\_B\_DD

**Zestaw przeciwkolnierzy okrągłych dostępny na żądanie:**

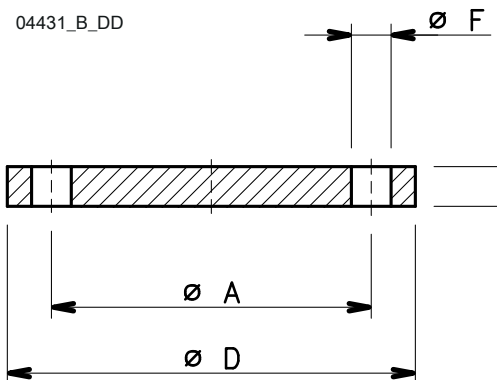
Zestaw zawiera 2 przeciwkolnierze ze śrubami i uszczelkami.

- gwintowane, ze stali galwanizowanej (wersje F, R, G).
- gwintowane, ze stali nierdzewnej AISI 316L (wersja T).

**WYMIARY SPAWANYCH PRZECIWKOŁNIERZY OKRĄGLYCH (SV G, N) ZGODNIE Z EN 1092-1**

TYP POMPY	DN	ø C	WYMIARY (mm)				OTWORY		MOMENT DOKREĆCANIA (Nm)	PN
			ø A	B	ø D	ø F	Liczba			
33SV	65	77,5	145	20	185	18	4	100	16	
46SV	80	90,5	160	20	200	18	8	100	16	
66SV-92SV	100	116	180	22	220	18	8	100	16	
125SV	125	141,5	210	22	250	18	8	100	16	
33SV	65	77,5	145	22	185	18	8	200	25-40	
46SV	80	90,5	160	24	200	18	8	200	25-40	
66SV-92SV	100	116	190	26	235	22	8	200	25-40	
125SV	125	141,5	220	28	270	26	8	200	25-40	

33-125sv-ctf-tonde-s-pl\_b\_td



04431\_B\_DD

**Zestaw przeciwkolnierzy okrągłych dostępny na żądanie:**

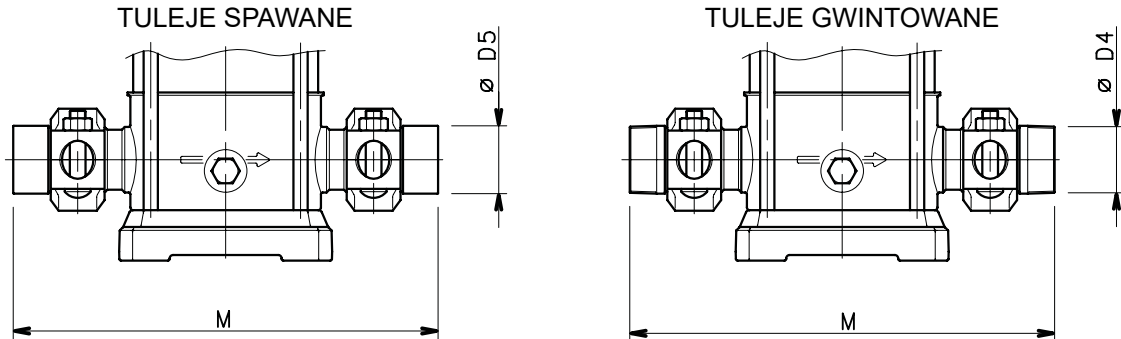
Zestaw zawiera 2 przeciwkolnierze ze śrubami i uszczelkami.

- przeciwkolnierze spawane, ze stali galwanizowanej (wersja G).
- przeciwkolnierze spawane, ze stali nierdzewnej AISI 316L (wersja N).

## WYMIARY ZŁĄCZEK VICTAULIC® (SV V)

### Zestaw złązek Victaulic® dostępny na żądanie:

Wykonana ze stali ocynkowanej złączka Victaulic® z tuleją wykonaną ze stali nierdzewnej AISI 316L, spawaną lub gwintowaną, plus uszczelka EPDM lub FPM. Zestawy są dostępne dla wersji pojedynczej (1 złączka) lub podwójnej (2 złączki).



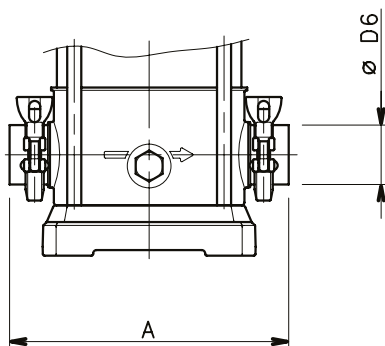
NR CZĘŚCI	OPIS	TYP POMPY	WYMIARY (mm)			
			DN	$\varnothing D$	M	H
109390880	ZESTAW POJEDYNCZY VICTAULIC GWINTOWANY R 1"1/4 EPDM	1-3-5SV V	DN32	R 1"1/4	320	75
109390980	ZESTAW POJEDYNCZY VICTAULIC GWINTOWANY R 1"1/4 FPM	1-3-5SV V	DN32	R 1"1/4	320	75
109390890	ZESTAW POJEDYNCZY VICTAULIC GWINTOWANY R 2" EPDM	10-15-22SV V	DN50	R 2"	378	90
109390990	ZESTAW POJEDYNCZY VICTAULIC GWINTOWANY R 2" FPM	10-15-22SV V	DN50	R 2"	378	90
109390860	ZESTAW POJEDYNCZY VICTAULIC DN32 SPAWANY EPDM	1-3-5SV V	DN32	42,2	320	75
109390960	ZESTAW POJEDYNCZY VICTAULIC DN32 SPAWANY FPM	1-3-5SV V	DN32	42,2	320	75
109390870	ZESTAW POJEDYNCZY VICTAULIC DN50 SPAWANY EPDM	10-15-22SV V	DN50	60,3	378	90
109390970	ZESTAW POJEDYNCZY VICTAULIC DN50 SPAWANY FPM	10-15-22SV V	DN50	60,3	378	90
109398400	ZESTAW PODWÓJNY VICTAULIC GWINTOWANY R 1"1/4 EPDM	1-3-5SV V	DN32	R 1"1/4	320	75
109398401	ZESTAW PODWÓJNY VICTAULIC GWINTOWANY R 1"1/4 FPM	1-3-5SV V	DN32	R 1"1/4	320	75
109398410	ZESTAW PODWÓJNY VICTAULIC GWINTOWANY R 2" EPDM	10-15-22SV V	DN50	R 2"	378	90
109398411	ZESTAW PODWÓJNY VICTAULIC GWINTOWANY R 2" FPM	10-15-22SV V	DN50	R 2"	378	90
109398420	ZESTAW PODWÓJNY VICTAULIC DN32 SPAWANY EPDM	1-3-5SV V	DN32	42,2	320	75
109398421	ZESTAW PODWÓJNY VICTAULIC DN32 SPAWANY FPM	1-3-5SV V	DN32	42,2	320	75
109398430	ZESTAW PODWÓJNY VICTAULIC DN50 SPAWANY EPDM	10-15-22SV V	DN50	60,3	378	90
109398431	ZESTAW PODWÓJNY VICTAULIC DN50 SPAWANY FPM	10-15-22SV V	DN50	60,3	378	90

1-22sv-giunti-vict-pl\_b\_dd

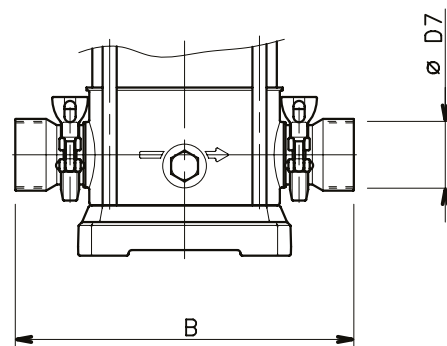
04427\_B\_DD

## WYMIARY ZŁĄCZEK ZACISKOWYCH (SV C)

TULEJE SPAWANE



TULEJE GWINTOWANE



TYP POMPY	WYMIARY (mm)			
	A	B	$\varnothing D6$	$\varnothing D7$
1-3-5SV C	208	245	35	Rp 1 1/4
10-15-22SV C	248	301	53	Rp 2

1-22sv-giunti-clamp-pl\_a\_dd

### Zestaw złązek zaciskowych dostępny na żądanie:

zestaw zawierający 2 złączki zaciskowe z tuleją wykonaną ze stali nierdzewnej AISI 316L, spawaną lub gwintowaną, a także uszczelką z EPDM lub FPM. Kształt i wymiary złączki zgodne z DIN 32676.

04426\_B\_DD

## WERSJE SPECJALNE NIEOPISANE W NINIEJSZYM KATALOGU

Coraz więcej klientów wymaga konkretnych rozwiązań, spełniających szczególne wymagania związane z danym zastosowaniem.

Aby zaspokoić ich potrzeby, Lowara oferuje szereg wariantów personalizacji pomp e-SV.

**Więcej informacji na ten temat można znaleźć w Katalogu wersji specjalnych e-SV.**

- **Wysokie ciśnienie (50/60 Hz)**

- Uzdatnianie wody mycie i czyszczenie
- Szeroki zakres
- Długoterminowa wydajność
- Łatwy montaż i konserwacja

- **Niska zdolność ssania NPSH (50/60 Hz)**

- Rozwiązuje problem kawitacji w instalacji
- Niezawodne działanie
- Długoterminowa wydajność
- Łatwy montaż

- **Wysoka temperatura (50/60 Hz)**

- Pompy elektryczne do pracy w wysokich temperaturach
- H wersje przeznaczone dla temperatur do 150°C
- B Wersje „KOCIOŁ”, przeznaczone dla temperatur do 180°C

- **Wersja 4-BIEGUNOWA (50/60 Hz)**

- Cicha praca
- Niski poziom hałasu
- Szeroki zakres parametrów
- Zwiększona wydajność z HYDROVAR (50 Hz)

- **Zmniejszone wymiary (50/60 Hz)**

- Oszczędność przestrzeni instalacyjnej
- Kompaktowa konstrukcja
- Uniwersalna konstrukcja
- Wysoka wydajność

- **Montaż poziomy (50/60 Hz)**

- Montaż w przestrzeni ograniczonej w pionie
- Zajmuje mniej miejsca w pionie
- Łatwy montaż

- **Akcesoria**

Szeroki wybór akcesoriów do instalacji

Ponadto:

- **Wersja pasywowana i elektropolerowana**

Wszystkie podzespoły pompy e-SV są pasywowane i elektropolerowane dla zmniejszenia ryzyka korozji i spełnienia określonych wymagań sanitarnych.

- **Wersja z podstawą ze stali nierdzewnej**

Pompa e-SV może być dostarczona wraz z podstawą ze stali nierdzewnej, odpowiednią do zastosowań w agresywnym środowisku.

- **Wersja z korpusem pompy wykonanym ze stali nierdzewnej**

1.4408 (stal AISI 316) dla serii 1, 3, 5, 10, 15, 22SV.

## WERSJA NIESTANDARDOWA

**Aby uzyskać bardziej szczegółowe informacje, należy skontaktować się z siecią sprzedaży.**





# **RAPORTY I DEKLARACJE**

## RAPORTY I DEKLARACJE

### i) Raporty z badań

- a) **Raport z badań fabrycznych** (kod identyfikacyjny Lowara: 1A)  
(nie jest dostępny dla wszystkich typów pomp; należy z wyprzedzeniem skontaktować się z działem obsługi klienta)  
- Raport z badań sporządzany na końcu linii montażowej, obejmuje test parametrów przepływ – wysokość podnoszenia (ISO 9906:2012 – Klasa 3B) oraz test szczelności.
- b) **Raport z inspekcji** (kod identyfikacyjny Lowara: 1B)  
- Raport z badań pomp elektrycznych spisywany w pomieszczeniu testowym, obejmuje test parametrów przepływ – wysokość podnoszenia – wlot pompy – sprawność pompy (ISO 9906:2012 – Klasa 3B).
- c) **Raport z badań NPSH** (kod identyfikacyjny Lowara: 1B / CTF-NP)  
(nie dostępny dla pomp głębinowych lub zanurzalnych)  
- Raport z badań pomp elektrycznych spisywany w pomieszczeniu testowym, obejmuje test parametrów przepływ – NPSH (ISO 9906:2012 – Klasa 3B).
- d) **Raport z badań hałasu** (kod identyfikacyjny Lowara: 1B / CTF-RM)  
(nie dostępny dla pomp zanurzalnych)  
- Raport wskazujący ciśnienie akustyczne i pomiary mocy (normy EN ISO 20361, EN ISO 11203, EN ISO 4871)  
• metodą intensymetryczną (EN ISO 9614-1, EN ISO 9614-2) lub  
• fonometryczną.
- e) **Raport z badania odporności na wibracje**  
(nie dostępny dla pomp głębinowych lub zanurzalnych)  
- Raport z pomiarów drgań (ISO 10816-1)

### ii) Deklaracja zgodności produktu z wymogami technicznymi wskazanymi w zamówieniu

- a) **EN 10204:2004 - typ 2.1** (kod identyfikacyjny Lowara: CTF-21)  
- nie zawiera wyników testów na produktach dostarczanych lub podobnych.
- b) **EN 10204:2004 - typ 2.2** (kod identyfikacyjny Lowara: CTF-22)  
- zawiera wyniki testów (atesty materiałowe) na produktach podobnych.

### iii) Dodatkowa deklaracja zgodności WE,

- inna niż deklaracja dołączana do produktu, zawiera odnośniki do przepisów europejskich i głównych norm technicznych (np. MD 2006/42/WE, EMC 2014/30/UE, ErP 2009/125/WE).

*N.B.: jeżeli zapotrzebowanie na taką deklarację wysyłane jest po otrzymaniu produktu, należy podać kod (nazwę) i numer seryjny (datę + następujący po niej numer).*

### iv) Deklaracja zgodności producenta

- odnosi się do jednego lub większej liczby typów produktów, nie wskazuje określonych kodów i numerów seryjnych.

### v) Inne certyfikaty i/lub dokumenty na życzenie

- zależnie od dostępności lub wykonalności.

### vi) Kopiowanie certyfikatów i/lub dokumentów na życzenie

- zależnie od dostępności lub wykonalności.

# **DODATEK TECHNICZNY**

## NPSH

Minimalne wartości robocze, które można osiągnąć po stronie ssawnej pompy ogranicza kawitacja.

Kawitacja to tworzenie się w cieczy wypełnionych parą pęcherzyków, kiedy ciśnienie miejscowe maleje do wartości krytycznej lub kiedy ciśnienie miejscowe jest równe lub nieco niższe niż ciśnienie pary tej cieczy.

Wypełnione parą pęcherzyki unoszą się z prądem, a kiedy dotrą do obszaru o wyższym ciśnieniu, znajdującą się w nich para ulega kondensacji. Pęcherzyki zderzają się, generując fale ciśnienia przekazywane na ściany, które – poddawane cyklicznie naprężeniom – stopniowo ulegają deformacji i ulegają pęknięciu w wyniku zmęczenia materiału. Zjawisko to – charakteryzujące się metalicznym hałasem wywołanym przez uderzanie o ściany rur – nazywane jest kawitacją zaczątkową.

Uszkodzenia powstające w wyniku kawitacji może zwiększać korozja elektrochemiczna i miejscowy wzrost temperatury wynikający z odkształcenia plastycznego ścian. Materiały, które zapewniają największą odporność na ciepło i korozję to stale stopowe, w szczególności stal austenityczna. Warunki mogące wywoływać kawitację można ocenić, obliczając naddatek antykawitacyjny podany w literaturze technicznej; jest on oznaczany skrótem NPSH (ang. net positive suction head).

Wartość NPSH to całkowita energia (wyrażona w m) cieczy zmierzona po stronie ssawnej w warunkach kawitacji zaczątkowej, z wyłączeniem ciśnienia pary (wyrażonego w m) charakteryzującego ciecz na wlocie pompy.

Aby ustalić wysokość statyczną  $h_z$ , przy której można zainstalować urządzenie w warunkach bezpiecznych, należy sprawdzić prawdziwość następującej formuły:

$$h_p + h_z \geq (\text{NPSH}_r + 0.5) + h_f + h_{pv} \quad \textcircled{1}$$

gdzie:

**$h_p$**  to ciśnienie bezwzględne przyłożone do swobodnej powierzchni cieczy w zbiorniku zasysania, wyrażone w metrach cieczy;  $h_p$  to iloraz ciśnienia barometrycznego i ciężaru właściwego cieczy.

**$h_z$**  to wysokość ssania między osią pompy a swobodną powierzchnią cieczy w zbiorniku zasysania, wyrażona w metrach; wartość  $h_z$  jest ujemna, kiedy poziom cieczy jest niższy niż długość osi pompy.

**$h_f$**  to opór hydrauliczny w przewodzie ssawnym i jego elementach dodatkowych, takich jak: armatura, zawór stopowy, zawór zasuwowy, kolanka itp.

**$h_{pv}$**  to ciśnienie pary cieczy w temperaturze pracy, wyrażone w metrach cieczy;  $h_{pv}$  to iloraz ciśnienia pary  $P_v$  i ciężaru właściwego cieczy.

**0,5** to współczynnik bezpieczeństwa.

Maksymalna wysokość ssania dla danej instalacji zależy od ciśnienia atmosferycznego (tj. wysokości nad poziomem morza, na jakiej pompa jest zainstalowana) oraz od temperatury cieczy.

Pomocne mogą okazać się poniższe tabele, w których podano spadek ciśnienia hydraulicznego w odniesieniu do wysokości nad poziomem morza oraz spadek ssania w odniesieniu do temperatury (4°C).

Temperatura wody (°C)							
	20	40	60	80	90	110	120
Straty ssania (m)	0,2	0,7	2,0	5,0	7,4	15,4	21,5

Wysokość nad poziomem morza (m)						
	500	1000	1500	2000	2500	3000
Straty ssania (m)	0,55	1,1	1,65	2,2	2,75	3,3

Spadek tarcia podano w tabelach w niniejszym katalogu. Aby zmniejszyć je do minimum, szczególnie w przypadkach dużej wysokości podnoszenia (ponad 4-5 m) lub w ramach ograniczeń pracy przy dużych natężeniach przepływu, zalecamy stosowanie przewodu ssawnego o większej średnicy niż średnica króćca wlotowego pompy. Zawsze dobrze jest umieścić pompę możliwie najbliżej pompowanej cieczy.

Należy wykonać następujące obliczenia:

Ciecz: woda ~15°C  $\gamma = 1 \text{ kg/dm}^3$

Wymagane natężenie przepływu: 25 m<sup>3</sup>/h

Wymagana różnica poziomów: 70 m.

Wysokość ssania pompy: 3,5 m.

Wybrano pompę 33SV3G075T, dla której wymagana wartość NPSH przy 25 m<sup>3</sup>/h wynosi 2 m.

Dla wody o temperaturze 15°C

$$h_p = P_a / \gamma = 10,33 \text{ m}, h_{pv} = P_v / \gamma = 0,174 \text{ m} (0,01701 \text{ bar})$$

Opór hydrauliczny  $h_f$  w przewodzie ssawnym z zaworami stopowymi wynosi ~1,2 m.

Podstawiając odpowiednie wartości liczbowe w formule  $\textcircled{1}$ , otrzymujemy:

$$10,33 + (-3,5) \geq (2 + 0,5) + 1,2 + 0,17$$

z czego otrzymujemy: 6,8 > 3,9

W ten sposób sprawdzona została prawdziwość formuły.

## PRĘŻNOŚĆ PAR TABELA PRĘŻNOŚCI PAR $p_s$ ORAZ GĘSTOŚCI WODY $\rho$

t °C	T K	$p_s$ bar	$\rho$ kg/dm <sup>3</sup>	t °C	T K	$p_s$ bar	$\rho$ kg/dm <sup>3</sup>	t °C	T K	$p_s$ bar	$\rho$ kg/dm <sup>3</sup>
0	273,15	0,00611	0,9998	55	328,15	0,15741	0,9857	120	393,15	1,9854	0,9429
1	274,15	0,00657	0,9999	56	329,15	0,16511	0,9852	122	395,15	2,1145	0,9412
2	275,15	0,00706	0,9999	57	330,15	0,17313	0,9846	124	397,15	2,2504	0,9396
3	276,15	0,00758	0,9999	58	331,15	0,18147	0,9842	126	399,15	2,3933	0,9379
4	277,15	0,00813	1,0000	59	332,15	0,19016	0,9837	128	401,15	2,5435	0,9362
5	278,15	0,00872	1,0000	60	333,15	0,1992	0,9832	130	403,15	2,7013	0,9346
6	279,15	0,00935	1,0000	61	334,15	0,2086	0,9826	132	405,15	2,867	0,9328
7	280,15	0,01001	0,9999	62	335,15	0,2184	0,9821	134	407,15	3,041	0,9311
8	281,15	0,01072	0,9999	63	336,15	0,2286	0,9816	136	409,15	3,223	0,9294
9	282,15	0,01147	0,9998	64	337,15	0,2391	0,9811	138	411,15	3,414	0,9276
10	283,15	0,01227	0,9997	65	338,15	0,2501	0,9805	140	413,15	3,614	0,9258
11	284,15	0,01312	0,9997	66	339,15	0,2615	0,9799	145	418,15	4,155	0,9214
12	285,15	0,01401	0,9996	67	340,15	0,2733	0,9793	155	428,15	5,433	0,9121
13	286,15	0,01497	0,9994	68	341,15	0,2856	0,9788	160	433,15	6,181	0,9073
14	287,15	0,01597	0,9993	69	342,15	0,2984	0,9782	165	438,15	7,008	0,9024
15	288,15	0,01704	0,9992	70	343,15	0,3116	0,9777	170	443,15	7,920	0,8973
16	289,15	0,01817	0,9990	71	344,15	0,3253	0,9770	175	448,15	8,924	0,8921
17	290,15	0,01936	0,9988	72	345,15	0,3396	0,9765	180	453,15	10,027	0,8869
18	291,15	0,02062	0,9987	73	346,15	0,3543	0,9760	185	458,15	11,233	0,8815
19	292,15	0,02196	0,9985	74	347,15	0,3696	0,9753	190	463,15	12,551	0,8760
20	293,15	0,02337	0,9983	75	348,15	0,3855	0,9748	195	468,15	13,987	0,8704
21	294,15	0,24850	0,9981	76	349,15	0,4019	0,9741	200	473,15	15,550	0,8647
22	295,15	0,02642	0,9978	77	350,15	0,4189	0,9735	205	478,15	17,243	0,8588
23	296,15	0,02808	0,9976	78	351,15	0,4365	0,9729	210	483,15	19,077	0,8528
24	297,15	0,02982	0,9974	79	352,15	0,4547	0,9723	215	488,15	21,060	0,8467
25	298,15	0,03166	0,9971	80	353,15	0,4736	0,9716	220	493,15	23,198	0,8403
26	299,15	0,03360	0,9968	81	354,15	0,4931	0,9710	225	498,15	25,501	0,8339
27	300,15	0,03564	0,9966	82	355,15	0,5133	0,9704	230	503,15	27,976	0,8273
28	301,15	0,03778	0,9963	83	356,15	0,5342	0,9697	235	508,15	30,632	0,8205
29	302,15	0,04004	0,9960	84	357,15	0,5557	0,9691	240	513,15	33,478	0,8136
30	303,15	0,04241	0,9957	85	358,15	0,5780	0,9684	245	518,15	36,523	0,8065
31	304,15	0,04491	0,9954	86	359,15	0,6011	0,9678	250	523,15	39,776	0,7992
32	305,15	0,04753	0,9951	87	360,15	0,6249	0,9671	255	528,15	43,246	0,7916
33	306,15	0,05029	0,9947	88	361,15	0,6495	0,9665	260	533,15	46,943	0,7839
34	307,15	0,05318	0,9944	89	362,15	0,6749	0,9658	265	538,15	50,877	0,7759
35	308,15	0,05622	0,9940	90	363,15	0,7011	0,9652	270	543,15	55,058	0,7678
36	309,15	0,05940	0,9937	91	364,15	0,7281	0,9644	275	548,15	59,496	0,7593
37	310,15	0,06274	0,9933	92	365,15	0,7561	0,9638	280	553,15	64,202	0,7505
38	311,15	0,06624	0,9930	93	366,15	0,7849	0,9630	285	558,15	69,186	0,7415
39	312,15	0,06991	0,9927	94	367,15	0,8146	0,9624	290	563,15	74,461	0,7321
40	313,15	0,07375	0,9923	95	368,15	0,8453	0,9616	295	568,15	80,037	0,7223
41	314,15	0,07777	0,9919	96	369,15	0,8769	0,9610	300	573,15	85,927	0,7122
42	315,15	0,08198	0,9915	97	370,15	0,9094	0,9602	305	578,15	92,144	0,7017
43	316,15	0,09639	0,9911	98	371,15	0,9430	0,9596	310	583,15	98,70	0,6906
44	317,15	0,09100	0,9907	99	372,15	0,9776	0,9586	315	588,15	105,61	0,6791
45	318,15	0,09582	0,9902	100	373,15	1,0133	0,9581	320	593,15	112,89	0,6669
46	319,15	0,10086	0,9898	102	375,15	1,0878	0,9567	325	598,15	120,56	0,6541
47	320,15	0,10612	0,9894	104	377,15	1,1668	0,9552	330	603,15	128,63	0,6404
48	321,15	0,11162	0,9889	106	379,15	1,2504	0,9537	340	613,15	146,05	0,6102
49	322,15	0,11736	0,9884	108	381,15	1,3390	0,9522	350	623,15	165,35	0,5743
50	323,15	0,12335	0,9880	110	383,15	1,4327	0,9507	360	633,15	186,75	0,5275
51	324,15	0,12961	0,9876	112	385,15	1,5316	0,9491	370	643,15	210,54	0,4518
52	325,15	0,13613	0,9871	114	387,15	1,6362	0,9476	374,15	647,30	221,20	0,3154
53	326,15	0,14293	0,9862	116	389,15	1,7465	0,9460				
54	327,15	0,15002	0,9862	118	391,15	1,8628	0,9445				

G-at\_npsb\_b.sc



## OPÓR HYDRAULICZNY TABELA OPORU HYDRAULICZNEGO PRZY ZAGIĘCIACH, ZAWORACH I ZASTAWKACH

Opór hydrauliczny oblicza się, korzystając z metody ekwiwalentnej długości rurociągu, zgodnie z poniższą tabelą:

AKCESORIUM – TYP	DN											
	25	32	40	50	65	80	100	125	150	200	250	300
	Ekwiwalentna długość rurociągu (m)											
Zagięcie 45°	0,2	0,2	0,4	0,4	0,6	0,6	0,9	1,1	1,5	1,9	2,4	2,8
Zagięcie 90°	0,4	0,6	0,9	1,1	1,3	1,5	2,1	2,6	3	3,9	4,7	5,8
Gładkie zagięcie 90°	0,4	0,4	0,4	0,6	0,9	1,1	1,3	1,7	1,9	2,8	3,4	3,9
Złączka teownik lub krzyżak	1,1	1,3	1,7	2,1	2,6	3,2	4,3	5,3	6,4	7,5	10,7	12,8
Przepustnica	-	-	-	0,2	0,2	0,2	0,4	0,4	0,6	0,9	1,1	1,3
Zawór zwrotny bazowy	1,1	1,5	1,9	2,4	3	3,4	4,7	5,9	7,4	9,6	11,8	13,9
Zawór jednokierunkowy	1,1	1,5	1,9	2,4	3	3,4	4,7	5,9	7,4	9,6	11,8	13,9

G-a-pcv-pl b th

Tabela odnosi się do współczynnika Hazen Williams  $C=100$  (rurociąg z żeliwa);  
w przypadku rurociągu stalowego należy podane wartości pomnożyć przez 1,41;  
w przypadku rurociągu ze stali nierdzewnej, miedzi i żeliwa powlekanego należy podane wartości pomnożyć przez 1,85.

Po określeniu **ekwiwalentnej długości rurociągu**, wartość oporu hydraulicznego uzyskuje się z tabeli oporu hydraulicznego.

Podane wartości są orientacyjne; będą się nieco różnić w zależności od modelu, szczególnie w przypadku zaworów zasuwowych i jednokierunkowych, w przypadku których dobrze jest sprawdzić wartości podane przez producentów.

## PRZEPŁYW OBJĘTOŚCI

Litry na minutę l/min	Metry sześciennie na godzinę m <sup>3</sup> /h	Stopy sześciennie na godzinę ft <sup>3</sup> /h	Stopy sześciennie na minutę ft <sup>3</sup> /min	Galony imperialne na minutę (imp. gal/min)	Galony amerykańskie na minutę (US gal/min)
<b>1,0000</b>	0,0600	2,1189	0,0353	0,2200	0,2642
16,6667	<b>1,0000</b>	35,3147	0,5886	3,6662	4,4029
0,4719	0,0283	<b>1,0000</b>	0,0167	0,1038	0,1247
28,3168	1,6990	60,0000	<b>1,0000</b>	6,2288	7,4805
4,5461	0,2728	9,6326	0,1605	<b>1,0000</b>	1,2009
3,7854	0,2271	8,0208	0,1337	0,8327	<b>1,0000</b>

## CIŚNIENIE I RÓŻNICA POZIOMÓW

Niutony na metr kwadratowy N/m <sup>2</sup>	kilopaskale kPa	bar bar	Funty na cal kwadratowy psi	Metr słupa wody m H <sub>2</sub> O	Milimetr słupa rtęci mm Hg
<b>1,0000</b>	0,0010	$1 \times 10^{-5}$	$1,45 \times 10^{-4}$	$1,02 \times 10^{-4}$	0,0075
1 000,0000	<b>1,0000</b>	0,0100	0,1450	0,1020	7,5006
$1 \times 10^5$	100,0000	<b>1,0000</b>	14,5038	10,1972	750,0638
6 894,7570	6,8948	0,0689	<b>1,0000</b>	0,7031	51,7151
9 806,6500	9,8067	0,0981	1,4223	<b>1,0000</b>	73,5561
133,3220	0,1333	0,0013	0,0193	0,0136	<b>1,0000</b>

## DŁUGOŚĆ

Milimetr mm	Centymetr cm	Metr m	Cal in	Stopa ft	Jard yd
<b>1,0000</b>	0,1000	0,0010	0,0394	0,0033	0,0011
10,0000	<b>1,0000</b>	0,0100	0,3937	0,0328	0,0109
1 000,0000	100,0000	<b>1,0000</b>	39,3701	3,2808	1,0936
25,4000	2,5400	0,0254	<b>1,0000</b>	0,0833	0,0278
304,8000	30,4800	0,3048	12,0000	<b>1,0000</b>	0,3333
914,4000	91,4400	0,9144	36,0000	3,0000	<b>1,0000</b>

## OBJĘTOŚĆ

Metr sześcienny m <sup>3</sup>	Litr L	Mililitr ml	Galon imperialny imp. gal.	Galon amerykański US gal.	Stopa sześcienna ft <sup>3</sup>
<b>1,0000</b>	1 000,0000	$1 \times 10^6$	219,9694	264,1720	35,3147
0,0010	<b>1,0000</b>	1 000,0000	0,2200	0,2642	0,0353
$1 \times 10^{-6}$	0,0010	<b>1,0000</b>	$2,2 \times 10^{-4}$	$2,642 \times 10^{-4}$	$3,53 \times 10^{-5}$
0,0045	4,5461	4 546,0870	<b>1,0000</b>	1,2009	0,1605
0,0038	3,7854	3 785,4120	0,8327	<b>1,0000</b>	0,1337
0,0283	28,3168	28 316,8466	6,2288	7,4805	<b>1,0000</b>

## TEMPERATURA

Woda	Kelwiny K	Stopnie Celsjusza °C	Stopnie Fahrenheita °F
lodowanie	273,1500	0,0000	32,0000
gotowanie	373,1500	100,0000	212,0000

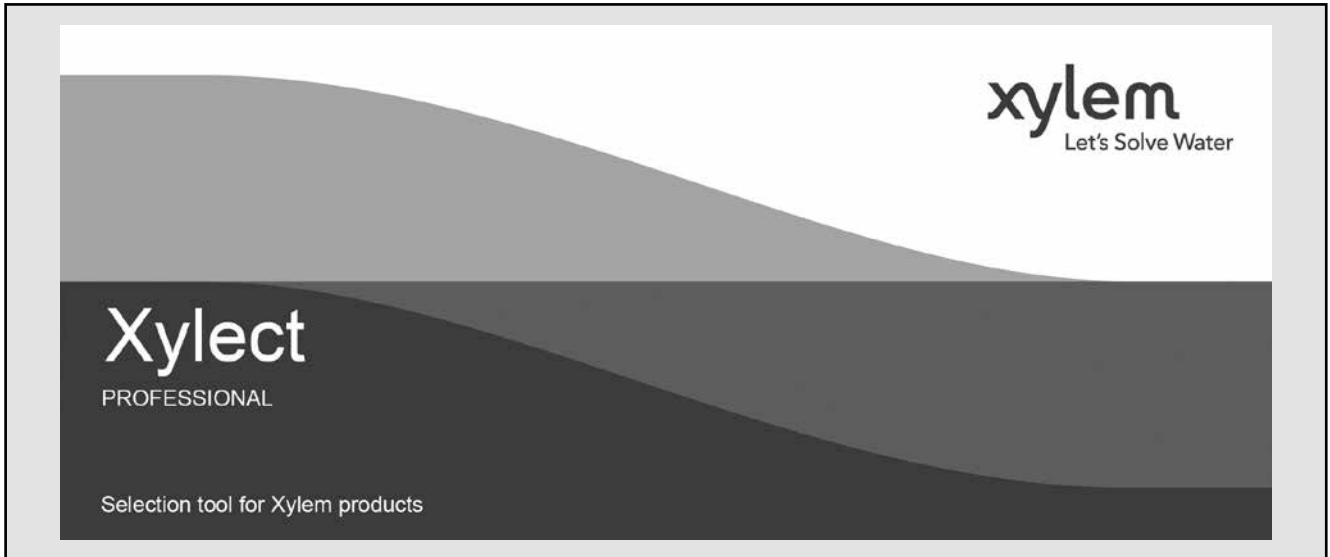
$$^{\circ}\text{F} = ^{\circ}\text{C} \times \frac{9}{5} + 32$$

$$^{\circ}\text{C} = (^{\circ}\text{F} - 32) \times \frac{5}{9}$$

G-at\_pp-pl\_b\_sc



## WYBÓR DALSZYCH PRODUKTÓW I DOKUMENTACJI Xylect



Xylect to oprogramowanie do wyboru pomp z rozbudowaną bazą danych w trybie online zawierającą informacje o całym asortymencie pomp Lowara oraz produktów powiązanych, z wieloma opcjami wyszukiwania i pomocnymi funkcjami zarządzania projektem. System zawiera aktualne informacje o tysiącach produktów i akcesoriów.

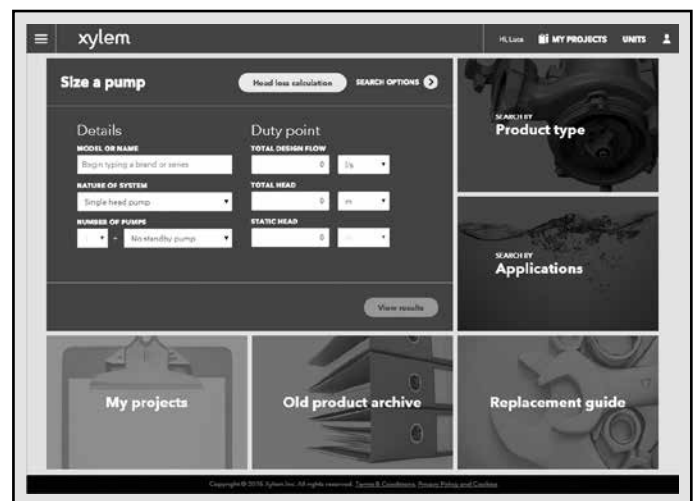
Możliwość wyszukiwania według zastosowania oraz podanie szczegółowych informacji ułatwia dokonanie optymalnego wyboru bez konieczności posiadania rozległej wiedzy na temat produktów Lowara.

Produkty można wyszukiwać według:

- zastosowania
- typu produktu
- punktu pracy

Program Xylect zapewnia szczegółowe informacje:

- listę wyników wyszukiwania
- krzywe wydajności (przepływ, wysokość podnoszenia, moc, sprawność, NPSH)
- dane silnika
- rysunki wymiarowe
- opcje
- wydruki danych technicznych
- pobranie dokumentów, w tym plików DXF



*Wyszukiwanie według zastosowania pomaga użytkownikom nieznaną asortymentu produktów w dokonaniu dobrego wyboru.*

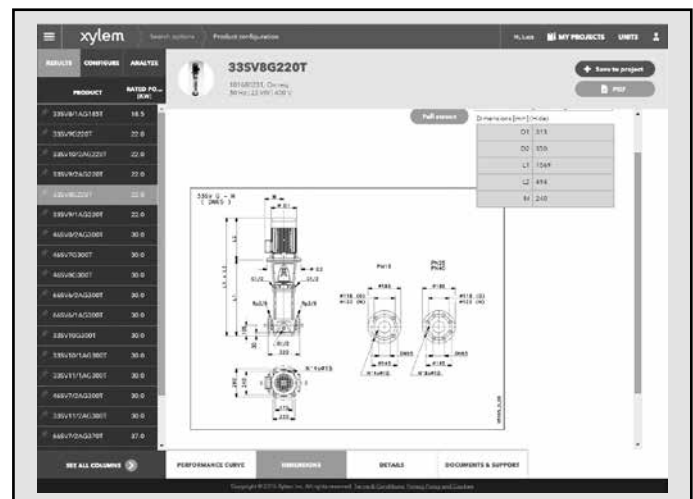
# WYBÓR DALSZYCH PRODUKTÓW I DOKUMENTACJI Xylect



Szczegółowe informacje ułatwiają wybór optymalnej pompy spośród dostępnych produktów.

Najlepszym sposobem korzystania z programu Xylect jest utworzenie osobistego konta. Umożliwia ono:

- ustawienie własnych jednostek standardowych
- tworzenie i zapisywanie projektów
- Udostępnianie projektów innym użytkownikom programu Xylect



Każdy zarejestrowany użytkownik ma miejsce, w którym zapisywane są wszystkie projekty.

Rysunki wymiarowane są wyświetlane na ekranie i można je pobrać w formacie DXF.

Więcej informacji na temat oprogramowania Xylect można uzyskać, kontaktując się z przedstawicielami naszej sieci sprzedaży lub odwiedzając stronę internetową [www.xylect.com](http://www.xylect.com).



# Xylem |'zīləm|

- 1) Tkanka roślinna przewodząca wodę z korzeni
- 2) Wiodąca światowa firma zajmująca się technologią wodną

Jesteśmy międzynarodowym zespołem, połączonym wspólnym celem: tworzenie zaawansowanych technologicznie rozwiązań, aby sprostać światowym wyzwaniom związanym z wodą. Opracowywanie nowych technologii, które usprawnią sposób wykorzystania wody, jej oszczędzanie oraz ponowne wykorzystanie w przyszłości ma kluczowe znaczenie dla naszej pracy. Oferujemy produkty i usługi w zakresie transportowania, uzdatniania, analizowania, monitorowania oraz zwracania wody do środowiska, dla zastosowań komunalnych, przemysłowych, a także w usługach budownictwa komercyjnego i mieszkalnego. Xylem posiada także w swoim portfolio wiodące rozwiązania dotyczące inteligentnych systemów pomiarowych, technologii sieciowych oraz zaawansowane rozwiązania analityczne dla urządzeń wodnych, elektrycznych i gazowych. Nawiązaliśmy silne, długotrwałe relacje z klientami w ponad 150 krajach, dzięki skutecznemu połączeniu produktów wiodących marek oraz ekspertyz zastosowań, równocześnie koncentrując się na opracowywaniu kompleksowych, zrównoważonych rozwiązań.

**Dodatkowe informacje na temat usług oferowanych przez Xylem znajdują się na [www.xylem.pl](http://www.xylem.pl)**



[Xylem Water Solutions Polska Sp. z o.o.](#)  
Ul. Karczkowska 46, 02-871 Warszawa, Polska  
Tel. (+48) 22 735 81 70  
[www.xylem.pl](http://www.xylem.pl)  
Wsparcie techniczne i obsługa klienta  
[zapytania@xylem.com](mailto:zapytania@xylem.com)  
[zamowienia@xylem.com](mailto:zamowienia@xylem.com)

LOWARA zastrzega sobie prawo do wprowadzania modyfikacji bez wcześniejszego powiadomienia.  
LOWARA to znak towarowy Xylem Inc., lub jednego z oddziałów tej firmy.  
© 2022 Xylem, Inc.