



# Seria e-SVI

ZATAPIALNE PIONOWE POMPY ELEKTRYCZNE WYPOSAŻONE W SILNIKI IE2, IE3  
(ROZPORZĄDZENIE (UE) 2019/1781)

**ErP 2009/125/EC**

## Dyrektywa 2009/125/WE Unii Europejskiej

**Dyrektywa 2005/32/WE** w sprawie produktów wykorzystujących energię (**EuP**) oraz późniejsza **Dyrektywa 2009/125/WE** w sprawie produktów związanych z energią (**ErP**) ustanowiły wymagania dotyczące ekoprojektu dla produktów w celu zmniejszenia ich zużycia energii, a w konsekwencji ich oddziaływania na środowisko.

Wymagania te mają zastosowanie do produktów wprowadzanych do obrotu i używanych w Europejskim Obszarze Gospodarczym (Unia Europejska oraz Islandia, Liechtenstein i Norwegia) jako samodzielne jednostki lub jako części zintegrowane z innymi produktami.

W tabeli poniżej przedstawiono przepisy, które określają wymagania dla produktów Lowara:

- Niektóre typy **pomp**, używane do przetłaczania czystej wody:

Przepisy	Od	Cel
(UE) nr 547/2012	1 stycznia 2015 r.	<b>MEI</b> $\geq$ 0,4

- Pompy** obiegowe o znamionowej mocy hydraulicznej od 1 do 2500 W, przeznaczone do stosowania w instalacjach grzewczych lub w obiegach wtórnych instalacji chłodniczych:

Przepisy	Od	Cel
(WE) nr 641/2009, (UE) nr 622/2012 oraz (UE) 2019/1781	1 sierpnia 2015 r.	<b>EEl</b> $<$ 0,23

- Silniki trójfazowe** o częstotliwości 50 lub 60 lub 50/60 Hz i napięciach od 50 do 1000 V (S1 i przystosowane do bezpośredniej eksploatacji w trybie online):

Przepisy	Od	Cel
(UE) 2019/1781 i 2021/341	1 lipca 2023 r.	<b>IE2</b> : silniki o mocy znamionowej $\geq$ 0,12 i $<$ 0,749 kW <b>IE3</b> : silniki o mocy znamionowej $\geq$ 0,75 i $<$ 74,9 kW <b>IE4</b> : silniki o mocy znamionowej $\geq$ 75 i $<$ 200 kW <b>IE3</b> : silniki o mocy znamionowej $\geq$ 201 i $<$ 1000 kW

- Silniki jednofazowe:**

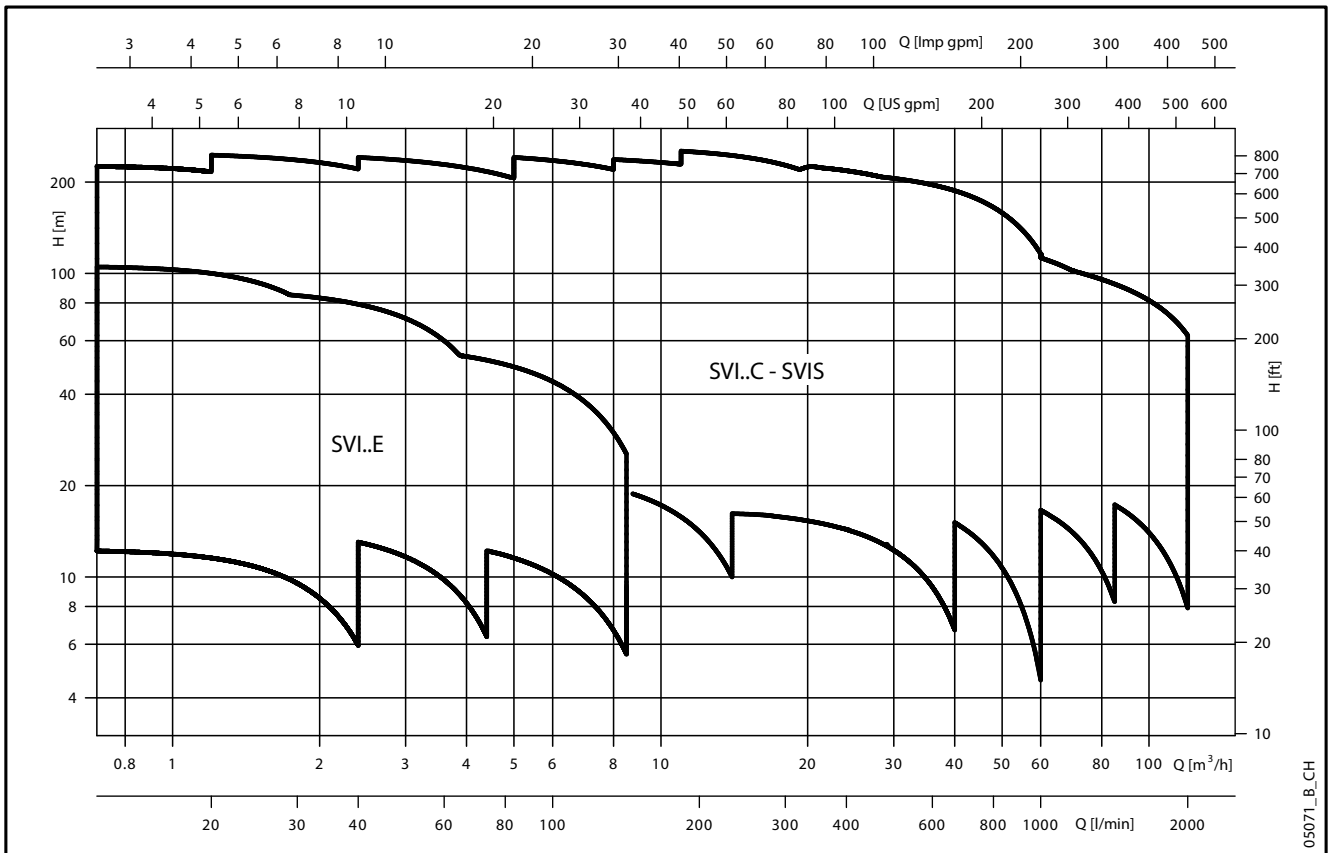
Przepisy	Od	Cel
(UE) 2019/1781 i 2021/341	1 lipca 2023 r.	<b>IE2</b> : silniki o mocy znamionowej $\geq$ 0,12

- Napędy bezstopniowe** z wejściem trójfazowym i znamionową mocą wyjściową od 0,12 kW do 1000 kW, przystosowane do pracy z silnikiem objętym tymi samymi przepisami:

Przepisy	Od	Cel
(UE) 2019/1781 i 2021/341	1 lipca 2021 r.	<b>IE2</b>

**SPIS TREŚCI**

DANE TECHNICZNE.....	<b>5</b>
CHARAKTERYSTYKI SERII 1, 3, 5, 10, 15, 22SVI.....	<b>6</b>
CHARAKTERYSTYKA SERII SVI 33, 46, 66, 92.....	<b>6</b>
CHARAKTERYSTYKA OGÓLNA .....	<b>7</b>
KOD IDENTYFIKACYJNY .....	<b>9</b>
TABLICZKA ZNAMIONOWA.....	<b>10</b>
PRZEKRÓJ I GŁÓWNE ELEMENTY POMPY ELEKTRYCZNEJ.....	<b>12</b>
USZCZELNIENIE MECHANICZNE, WEDŁUG EN 12756.....	<b>15</b>
SILNIKI (ErP 2009/125/WE) .....	<b>18</b>
POMPY (ErP 2009/125/WE).....	<b>23</b>
PARAMETRY PRACY POMPY Z SILNIKIEM 50 Hz, 2-BIEGUNOWYM .....	<b>24</b>
WYMIARY I MASY URZĄDZEŃ Z SILNIKIEM 50 Hz, 2-BIEGUNOWYM.....	<b>26</b>
CHARAKTERYSTYKA ROBOCZA Z SILNIKIEM 50 Hz, 2-BIEGUNOWYM.....	<b>27</b>
PARAMETRY PRACY POMPY Z SILNIKIEM 50 Hz, 2-BIEGUNOWYM .....	<b>32</b>
WYMIARY I MASY URZĄDZEŃ Z SILNIKIEM 50 Hz, 2-BIEGUNOWYM.....	<b>36</b>
CHARAKTERYSTYKA ROBOCZA Z SILNIKIEM 50 Hz, 2-BIEGUNOWYM.....	<b>37</b>
MONTAŻ.....	<b>58</b>
PARAMETRY ROBOCZE I WYMIARY STOPNI PUSTYCH.....	<b>59</b>
e-SVIE: WERSJA Z NAPĘDEM I SILNIKIEM Z MAGNESAMI TRWAŁYMI (napęd e-SM).....	<b>63</b>
e-SVIX, e-SVIK: WERSJA Z URZĄDZENIEM hydrovar X .....	<b>105</b>
HYDROVAR (ErP 2009/125/WE.....	<b>134</b>
AKCESORIA.....	<b>139</b>
DODATEK TECHNICZNY.....	<b>141</b>

**SERIA e-SVI**
**PARAMETRY PRACY POMPY Z SILNIKIEM 50 Hz**




## SERIA e-SVI PIONOWA WIELOSTOPNIOWA POMPA ELEKTRYCZNA Z ZATAPIALNYM TRZPIENIEM

Pompa e-SVI jest wielostopniową pompą odśrodkową o osi pionowej z zatapialnym trzpieniem do zasysania cieczy wewnątrz zbiorników.

Pompa e-SVI jest dostępna w kilku rozmiarach hydraulicznych, z nominalnym natężeniem przepływu od 1 do 92 m<sup>3</sup>/h i zmienną liczbą wirników umożliwiającą eksploatację w wysoce zróżnicowanych warunkach.

Co więcej, można ją również skonfigurować poprzez dodanie pustych stopni, tak aby długość sekcji zanurzonej mogła być modyfikowana w celu osiągnięcia pożądanej głębokości zasysania.

Pompa e-SVI jest dostępna w dwóch wersjach:

- sprzężona z silnikiem standardowym (wersja C i M, S i N);
- wersją kompaktową bez sprzęgła (wersja E; tylko modele 1SVI, 3SVI i 5SVI).

Wysokowydajne komponenty hydrauliczne, które zapewniają oszczędność w całym cyklu życia, zostały zaprojektowane z myślą o maksymalnej niezawodności, a także zmniejszeniu obciążenia osiowego silnika dzięki konstrukcji wirnika zapewniającej wydajność od 1 do 22 m<sup>3</sup>/h.

### DANE TECHNICZNE

#### POMPA

- **Tłoczenie:** do 120 m<sup>3</sup>/h.
- **Wysokość podnoszenia:** do 240 m.
- **Temperatura** tłoczonej cieczy ze standardowym uszczelnieniem mechanicznym:
  - od -10°C do +90°C w przypadku wersji ze sprzęgłem (C, M, S, N)
  - od -10°C do +60°C w przypadku wersji z przedłużonym wałem (E)
- Maksymalne **ciśnienie pracy:**
  - PN 25 w wersji ze sprzęgłem (C, M, N, S)  
(PN 16 w serii SVI 66 i 92)
  - PN10 w wersji z przedłużonym wałem (E)
- Parametry hydrauliczne zgodne z ISO 9906:2012 – Klasa 3B (dawniej ISO 9906:1999 – Załącznik A).
- Kierunek obrotów: zgodnie z ruchem wskazówek zegara, patrząc na pompę od góry (oznaczony strzałką na adapterze i na złączce).

#### SILNIK

- Silnik klatkowy w zwartej zamkniętej konstrukcji z wentylacją zewnętrzną.
- Silnik standardowy w wersji ze sprzęgłem (C, M, S, N)
- Silnik z przedłużonym wałem w wersji kompaktowej (E)
- **Stopień ochrony IP55.**
- **Izolacja klasy 155 (F).**
- Parametry pracy zgodne z normą EN 60034-1.
- Napięcie znamionowe:
  - Wersja jednofazowa: 220–240 V, 50 Hz.
  - Wersja trójfazowa:  
220-240/380-415 V, 50 Hz, przy mocy do 3 kW  
380-415/660-690 V, 50 Hz, przy mocy powyżej 3 kW



### ZASTOSOWANIA

- Obiegi chłodzenia i smarowania narzędzi (emulsje, ciecz chłodząco-smarująca).
- Układy chłodzenia (wodne roztwory glikoli w dużych ilościach).
- Systemy piorące (wodne roztwory detergentów).

### KONSTRUKCJA

Elementy hydrauliczne są wykonane ze stali nierdzewnej, natomiast korpus pompy z króćcem tłocznym jest dostępny w wersji zarówno ze stali nierdzewnej AISI 316, jak i z żeliwa.

Uszczelnienie mechaniczne dla modeli o wydajności od 1 do 22 m<sup>3</sup>/h ze sprzęgłem może być oparte na mocnej konstrukcji kasetowej (wersja C) lub mieć tradycyjną formę (wersja M dla modeli o wydajności od 1 do 22 m<sup>3</sup>/h i wyższej).

W silnikach o mocy od 5,5 kW tradycyjne uszczelnienie można wymienić bez wymontowywania silnika z pompy.

Modele kompaktowe z silnikiem z przedłużonym wałem (wersja E) są standardowo dostarczane z komorą do odprowadzania znacznych wycieków cieczy wewnątrz zbiornika zasysania, spowodowanych pęknięciem uszczelnienia mechanicznego.

Pompy e-SVI mogą zostać dostarczone ze zintegrowanym sterownikiem zmiennoprędkościowym, dla efektywnego zarządzania pompą przy zmiennych prędkościach.

**SERIA e-SVI****CHARAKTERYSTYKI SERII 1, 3, 5, 10, 15, 22SVI**

- Dostępne są następujące wersje:
  - C: wersja ze sprzęgłem i uszczelnieniem mechanicznym wkładu.
  - E: wersja z przedłużonym wałem (tylko 1, 3, 5SVI).
  - M: wersja ze sprzęgłem i standardowym uszczelnieniem mechanicznym zgodnym z EN 12756 (dawniej DIN 24960) i ISO 3069 dla serii 1, 3, 5 SVI oraz 10, 15, 22 SVI (do 4 kW).
- Możliwy wybór z następujących materiałów:
  - G: Elementy hydrauliczne AISI 304; żeliwny korpus i króciec tłoczny.
  - N: Elementy hydrauliczne, korpus i króciec tłoczny z AISI 316
- Mniejszy nacisk osiowy umożliwia zastosowanie standardowych silników łatwo dostępnych na rynku.
- Temperatura cieczy od -30°C do +90°C, w zależności od zastosowanego uszczelnienia mechanicznego.
- Minimalny poziom cieczy po stronie ssawnej: 20 mm.

**CHARAKTERYSTYKA SERII SVI 33, 46, 66, 92**

- Pompa pionowa z korpusem zatapialnym.
- Dostępne są następujące wersje:
  - S: wersja z silnikiem standardowym; wirniki, dyfuzory, ciągną, podstawa ssawna i filtr wykonane w całości ze stali nierdzewnej. Adapter i górna głowica z żeliwa.
  - N: wersja z silnikiem standardowym; wykonana w całości ze stali AISI 316.
- Króciec tłoczny może być łączony z przeciwkołnierzami, zgodnie z EN 1092.
- Odciążone uszczelnienie mechaniczne zgodne z N 12756 (ex DIN 24960) i ISO 3069, które może być wymieniane bez wyjmowania silnika z pompy.
- Zakres temperatur roboczych cieczy w wersji standardowej wynosi od -10°C do +90°C.

Suma ciśnienia wlotowego pompy i ciśnienia statycznego wody wewnątrz pompy nie może przekraczać ciśnienia nominalnego (PN). Używanie silników innych niż dostarczane może spowodować ograniczenie ciśnienia wlotowego.

W takim przypadku skontaktować się z biurem obsługi klienta.

**DOSTĘPNE NA ŻĄDANIE**

Dostępne są wersje specjalne pasujące do wielu zastosowań.

- Wersja 4-biegunowa.
- Napięcia specjalne.
- Materiały specjalne uszczelnień mechanicznych i uszczelek.
- Instalacja pozioma.

## CHARAKTERYSTYKA OGÓLNA e-SVI 2 BIEGUNY

	WERSJA KOMPAKTOWA			WERSJA ZE SPRZĘGŁEM										
	1SVI	3SVI	5SVI	1SVI	3SVI	5SVI	10SVI	15SVI	22SVI	SVI 33	SVI 46	SVI 66	SVI92	
Przepływ przy maks. wydajności (m³/h)	1,7	3	5,5	1,7	3	5,5	10,5	16,5	20,5	33	42	74	92	
Zakres przepływu (m³/h)	min	0,7	1,2	2,4	0,7	1,2	2,4	5	8	11	15	22	30	45
	maks	2,4	4,4	8,5	2,4	4,4	8,5	14	24	29	40	60	85	120
Maksymalna wysokość podnoszenia (m)	105	88	58	230	250	250	250	250	260	240	220	150	130	
Moc silnika (kW)	min	0,37	0,37	0,37	0,37	0,37	0,75	1,1	1,1	2,2	3	4	5,5	
	maks	1,1	1,1	1,1	2,2	3	5,5	11	15	18,5	30	30	30	
Maks.h( % ) pompy	50	60	70	50	60	70	71	72	73	76,5	79	78	79,5	
Temperatura standardowa (°C)	-10 +60			-10 +90										

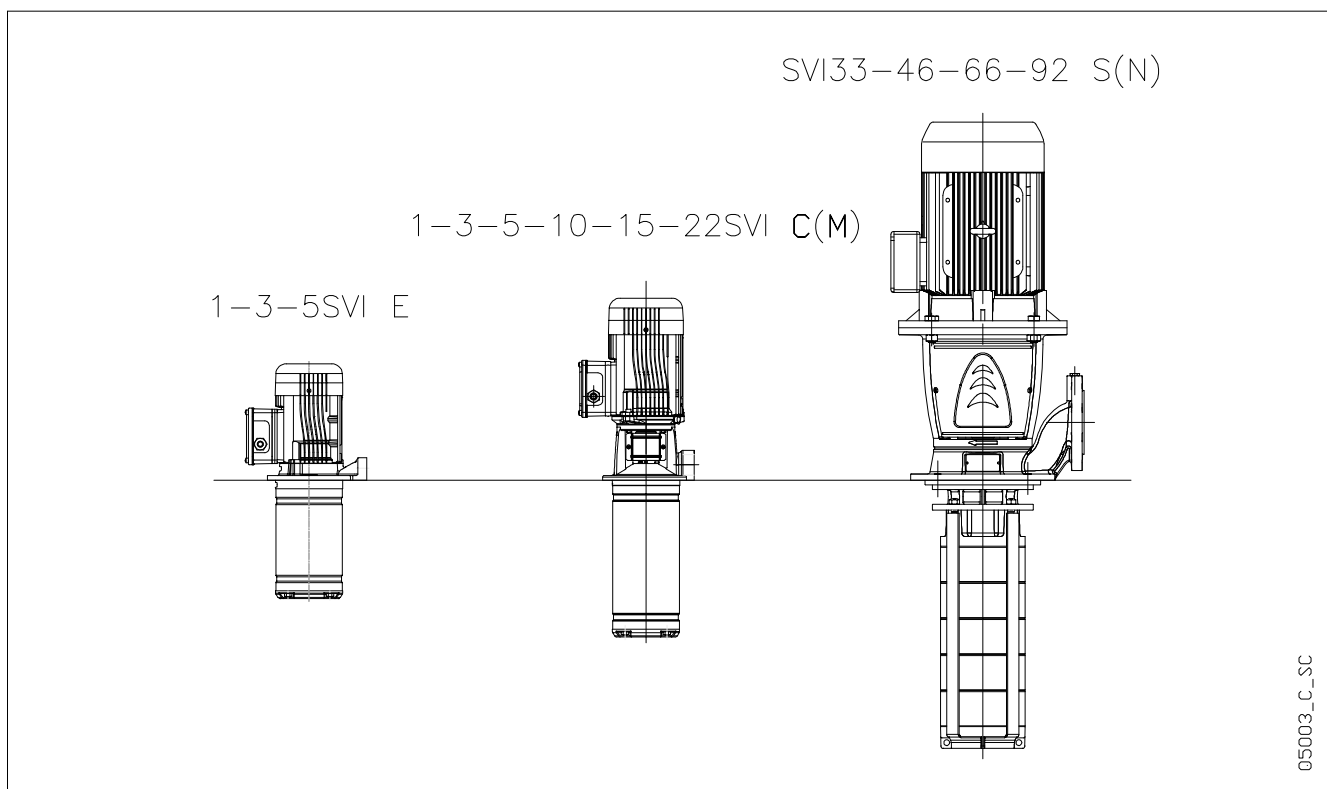
svi-2p50-pl\_c\_tg

## WERSJE e-SVI

	WERSJA	USZCZ. MECH.	PARAMETRY HYDRAULICZNE	GŁOWICA GÓRNA	PRZYŁĄCZE PO STRONIE TŁOCZNEJ
1-3-5SVI..EG	Sprzęg krótki	Standard	AISI 304	Żeliwo	Gwint Rp 3/4
1-3-5SVI..EN	Sprzęg krótki	Standard	AISI 316	AISI 316	Gwint Rp 3/4
1-3-5SVI..CG	Ze sprzęgłem	Wkład	AISI 304	Żeliwo	Gwint Rp 1 1/4
1-3-5SVI..CN	Ze sprzęgłem	Wkład	AISI 316	AISI 316	Gwint Rp 1 1/4
10-15-22SVI..CG	Ze sprzęgłem	Wkład	AISI 304	Żeliwo	Gwint Rp 2
10-15-22SVI..CN	Ze sprzęgłem	Wkład	AISI 316	AISI 316	Gwint Rp 2
1-3-5SVI..MG	Ze sprzęgłem	Standard	AISI 304	Żeliwo	Gwint Rp 1 1/4
1-3-5SVI..MN	Ze sprzęgłem	Standard	AISI 316	AISI 316	Gwint Rp 1 1/4
10-15-22SVI..MG	Ze sprzęgłem	Standard	AISI 304	Żeliwo	Gwint Rp 2
10-15-22SVI..MN	Ze sprzęgłem	Standard	AISI 316	AISI 316	Gwint Rp 2
SVI33-46-66-92S	Ze sprzęgłem	Standard	AISI 304	Żeliwo	Kołnierz DN 80
SVI33-46-66-92N	Ze sprzęgłem	Standard	AISI 316	AISI 316	Kołnierz DN 80

svi-vers-2p50-pl\_b\_tg

## SCHEMAT WERSJI



## **SERIA e-SVI TYPOWE ZASTOSOWANIA**

Dzięki swojej elastyczności i niezawodności pompa e-SVI nadaje się do wielu zastosowań przemysłowych, od obrabiarek, przez systemy filtracji, po sterowanie procesami itp., nawet poza sektorem przemysłowym. Pompy te można stosować do pompowania czystych cieczy bez substancji ściernych i włókien.

### **ZASTOSOWANIA**

- Obiegi chłodzenia i smarowania narzędzi.
- Systemy chłodzenia
- Regulacja temperatury procesu
- Przemysłowe systemy mycia (odtłuszczanie elementów mechanicznych).
- Podnoszenie ciśnienia czystej cieczy.
- Przetłaczanie kondensatu.
- Układy filtrujące.
- Systemy myjące i czyszczące (mycie studzienek, samochodów osobowych i ciężarowych).
- Mycie obwodów w przemyśle elektronicznym.
- Pralki komercyjne.

### **TŁOCZONA CIECZ**

- Chłodziwa.
- Emulsje.
- Ciecz chłodząco-smarująca.
- Kondensaty.
- Wodne roztwory detergentów.
- Wodne roztwory glikoli.



## KOD IDENTYFIKACYJNY

### SERIA 1, 3, 5, 10, 15, 22 SVI

2 2 S V I X 0 2 - 0 2 C G 0 3 0 P T 0 4 Q B V

**Natężenie przepływu [1 lub 2 znaki]**  
22 = m<sup>3</sup>/h

**Nazwa serii [3 znaki]**  
SVI

**Praca silnika [brak lub 1 znak]**  
Null = wersja standardowa  
E = napęd e-SM  
X = hydrovar X+  
K = hydrovar X  
H = wyposażony w HYDROVAR

**Liczba wirników [2 znaki]**  
02 = 2 człony

**Liczba stopni [2 znaki]**  
02 = 2 sekcje

**Wersja standardowa [1 znak]**  
E = z wałem przedłużonym (tylko 1-3-5SVI)  
C = ze sprzęgłem i uszczelnieniem kasetowym  
M = ze sprzęgłem i uszczelnieniem mechanicznym  
X = wersja niestandardowa

**Materiał komponentów hydraulicznych [1 znak]**  
G = AISI 304 / żeliwo  
N = AISI 316  
X = wersja niestandardowa

**Moc silnika [3 znaki]**  
kW x 10

**Liczba biegunów [brak lub 1 znak]**  
Brak = 2 bieguny  
4 = 4 bieguny  
P = silnik z magnesami trwałymi lub wspomagany silnik reluktancyjny

**Faza [brak lub 1 znak]**  
Brak = pompa z wałem odsłoniętym  
M = Jednofazowa  
T = Trójfazowa

**Napięcia zasilania + Częstotliwość [2 znaki]**

**50 Hz**

5H = 1x220-240 V  
5R = 3x220-240/380-415 V  
5V = 3x380-415/660-690 V  
5P = 3x200-208/346-360 V  
5S = 3x255-265/440-460 V  
5T = 3x290-300/500-525 V  
5W = 3x440-460/- V  
5Z = 3x500-525/- 50 V  
5X = inne napięcie

**Napęd e-SM**

02 = 1x208-240 V  
04 = 3x380-460 V  
05 = 3x208-240/380-460 V

**hydrovar X**

03 = 3x200-240 V  
04 = 3x380-480 V

**60 Hz**

6F = 1x220-230 V  
6E = 1x200-210 V  
6P = 3x220-230/380-400 V  
6R = 3x255-277/440-480 V  
6V = 3x440-480/- V  
6U = 3x380-400/660-690 V  
6N = 3x200-208/346-360 V  
6T = 3x330-346/575-600 V  
6Z = 3x575/- 60 V  
6X = inne napięcie

**Pompa z odsłoniętym wałem**

6- = Pompa z wałem odsłoniętym do sprzęgania z silnikiem stałoprędkościowym 60 Hz  
5- = Pompa z wałem odsłoniętym do sprzęgania z silnikiem stałoprędkościowym 50 Hz

**Zasilanie modułu HYDROVAR**

02 = HYDROVAR HVL2.015 1~ 208-240 V (50/60 Hz)  
03 = HYDROVAR HVL3.015 3~ 208-240 V (50/60 Hz)  
04 = HYDROVAR HVL4.015 3~ 380-460 V (50/60 Hz)

**Dodatkowy opis [brak lub więcej znaków]**

Null = wersja standardowa  
P = PTC  
S = grzałka silnika  
U = atest UL (cURus)  
Z = specyfikacja inna lub mieszana  
C = Hydrovar z kartą Premium  
Y = bez wirnika wstępnego

**Uszczelnienie mechaniczne i elastomery**

**Częstotliwość podwójna**

BR = 3x230/400 V 50 Hz  
3x265/460 V 60 Hz  
BV = 3x400/690 V 50 Hz  
3x460/- V 60 Hz

PRZYKŁAD: 15SVI06-06CG055T5RQQE

Pompa elektryczna serii e-SVI, przepływ nominalny 15 m<sup>3</sup>/h, ilość wirników 6, ilość stopni 6, wersja C ze sprzęgłem i kasetowym uszczelnieniem mechanicznym, wykonana ze stali AISI 304, moc silnika 5,5 kW, wersja 2-biegunowa trójfazowa 50 Hz, napięcie zasilania 3x220-240/380-415 V, uszczelnienie mechaniczne SiC-SiC-EPDM.

### SERIA SVI 33, 46, 66, 92

S V I 4 6 0 9 / 2 - 0 9 S 3 0 0 T

**Nazwa serii [3 znaki]**  
SVI

**Praca silnika [brak lub 1 znak]**  
Null = wersja standardowa  
X = hydrovar X+  
K = hydrovar X  
H = wyposażony w HYDROVAR

**Natężenie przepływu [2 znaki]**  
46 = m<sup>3</sup>/h

**Ilość wirników [2 lub 4 znaki]**  
09/2 = łącznie 9 wirników, w tym 2 zredukowane

**Liczba stopni [2 znaki]**  
09 = 9 sekcje

**Wersja standardowa [1 znak]**  
S = wersja ze sprzęgłem  
N = AISI 316, wersja ze sprzęgłem  
X = wersja niestandardowa

**Moc silnika [2 or 3 znaki]**  
kW x 10

**Częstotliwość [brak lub 1 znak]**  
Brak = 50 Hz lub z urządzeniem hydrovar X  
6 = 60 Hz

**Liczba biegunów [brak lub 1 znak]**  
Brak = 2 bieguny  
4 = 4 bieguny (na życzenie)  
P = wspomagany silnik reluktancyjny

**Dodatkowy opis [brak lub więcej znaków]**  
null lub litera wybrana przez producenta

**Napięcia zasilania [brak lub 2 znaki]**  
03 = 3x200-240 V, z urządzeniem hydrovar X  
04 = 3x380-480 V, z urządzeniem hydrovar X

**Faza [brak lub 1 znak]**

**50 Hz**  
Brak = pompa z wałem odsłoniętym  
M = Jednofazowa

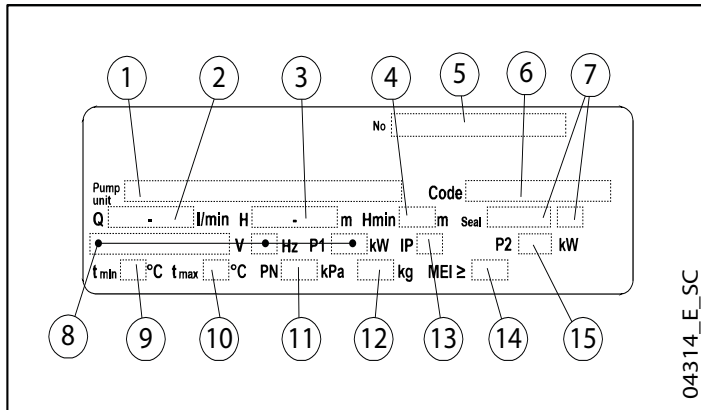
**60 Hz**  
T = Trójfazowa  
Brak = trójfazowa  
M = Jednofazowa

PRZYKŁAD: SVI4609/2-09S300T

Pompa elektryczna serii SVI, natężenie przepływu 46 m<sup>3</sup>/h, liczba wirników 9, w tym 2 zredukowane, liczba stopni 9, wersja S ze sprzęgłem, znamionowa moc silnika 30 kW, wersja 50 Hz, trójfazowa.

## TABLICZKA ZNAMIONOWA

### 1, 3, 5 SVI (E) - JEDNOFAZOWA

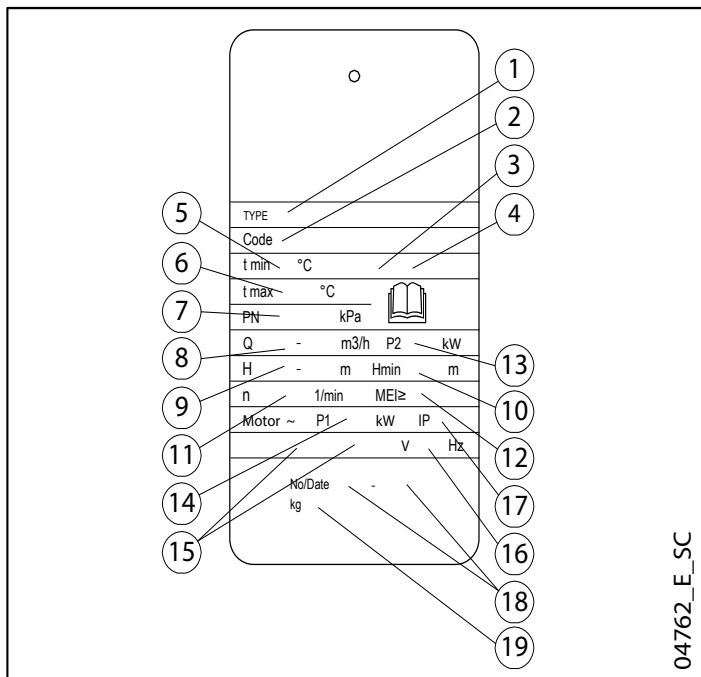


### LEGENDA

- 1 - Pompa elektryczna / Typ pompy
- 2 - Zakres przepływu
- 3 - Zakres wysokości podnoszenia
- 4 - Minimalne ciśnienie podnoszenia (EN 60335-2-41)
- 5 - Numer seryjny
- 6 - Kod
- 7 - Kod identyfikacyjny materiału uszczelnienia mechanicznego  
Kod identyfikacyjny materiału O-ringa
- 8 - Dane elektryczne (zakres napięcia znamionowego, częstotliwość, moc pobierana przez pompę elektryczną)
- 9 - Minimalna temperatura robocza<sup>1</sup>
- 10 - Maksymalna temperatura pompowanych płynów<sup>1</sup> (wg EN 60335-2-41)
- 11 - Maksymalne ciśnienie robocze<sup>1</sup>
- 12 - Waga
- 13 - Klasa ochrony
- 14 - MEI (Rozporządzenie Komisji (UE) nr 547/2012)
- 15 - Nominalna moc silnika

<sup>1</sup> Wykresy granicznych wartości ciśnienia/temperatury (strony 15-17).

### 1, 3, 5 SVI (E) - TRÓJFAZOWA 1, 3, 5, 10, 15, 22SVI (C, M)



### LEGENDA

- 1 - Pompa elektryczna / Typ pompy
- 2 - Kod
- 3 - Kod identyfikacyjny materiału uszczelnienia mechanicznego
- 4 - Kod identyfikacyjny materiału pierścienia O-ring
- 5 - Minimalna temperatura robocza<sup>1</sup>
- 6 - Maksymalna temperatura pompowanych płynów<sup>1</sup> (wg EN 60335-2-41)
- 7 - Maksymalne ciśnienie robocze<sup>1</sup>
- 8 - Zakres przepływu
- 9 - Zakres wysokości podnoszenia
- 10 - Minimalne ciśnienie podnoszenia (EN 60335-2-41)
- 11 - Prędkość
- 12 - MEI (Rozporządzenie Komisji (UE) nr 547/2012)
- 13 - Nominalna moc silnika
- 14 - Moc pobierana przez pompę elektryczną<sup>2</sup>
- 15 - Zakres napięcia nominalnego<sup>2</sup>
- 16 - Częstotliwość<sup>2</sup>
- 17 - Klasa ochrony<sup>2</sup>
- 18 - Numer seryjny (data + kolejny numer)
- 19 - Waga

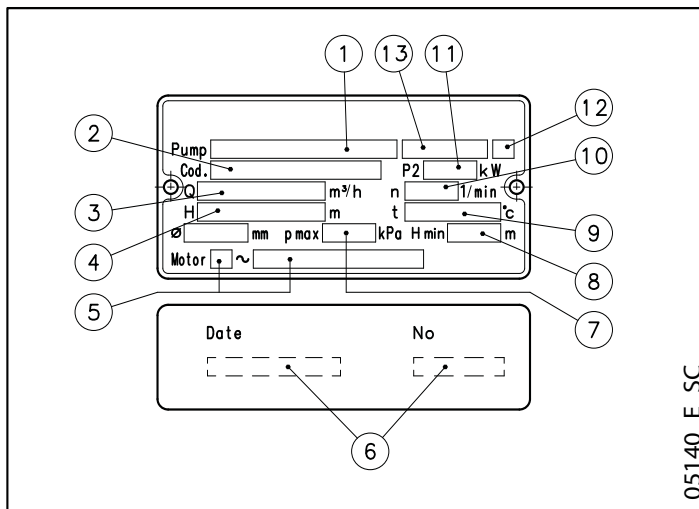
<sup>1</sup> Wykresy granicznych wartości ciśnienia/temperatury (strony 15-17).

<sup>2</sup> Tylko na tabliczce znamionowej pompy elektrycznej.

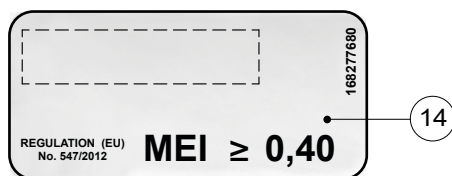
## TABLICZKA ZNAMIONOWA

### SVI 33, 46, 66, 92 (S, N)

### LEGENDA



05140\_E\_SC

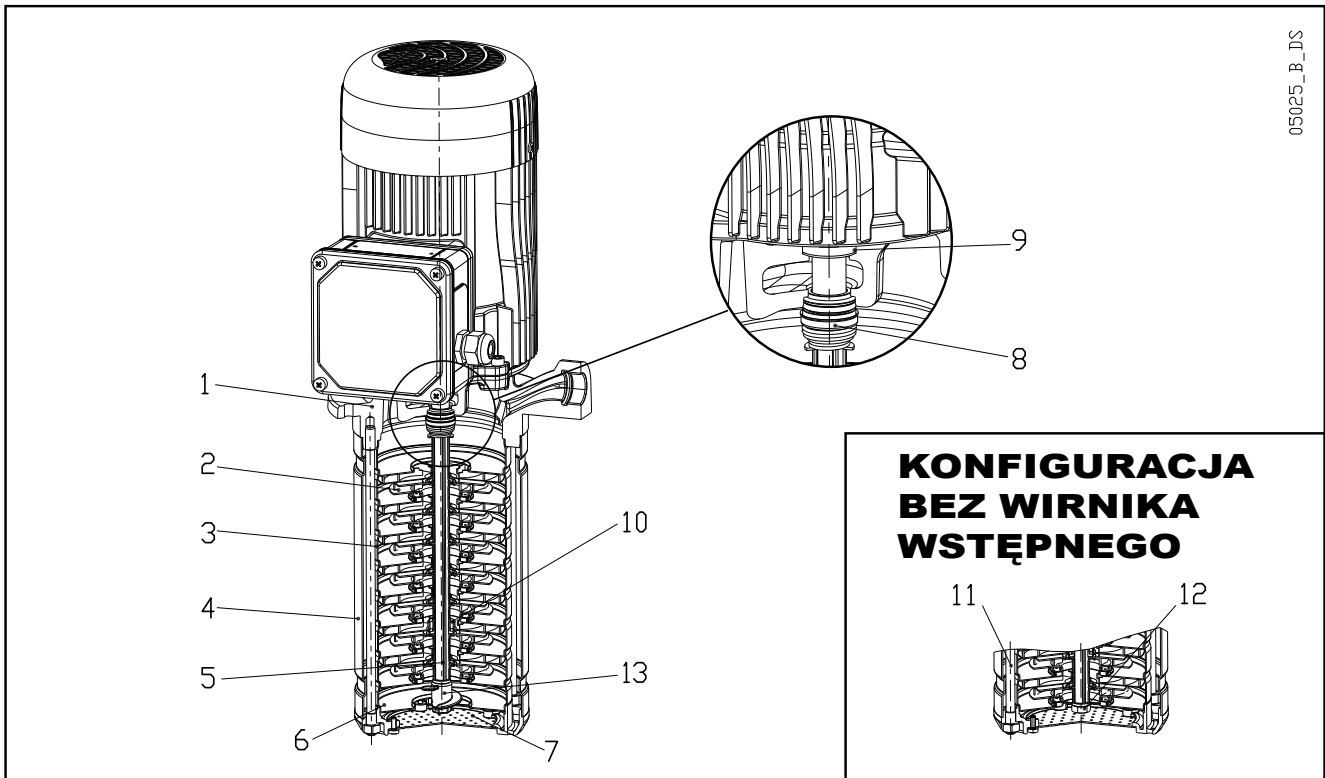


- 1 - Typ pompy elektrycznej
- 2 - Kod
- 3 - Zakres przepływu
- 4 - Zakres wysokości podnoszenia
- 5 - Typ silnika<sup>2</sup>
- 6 - Data produkcji i numer seryjny
- 7 - Maksymalne ciśnienie robocze<sup>1</sup>
- 8 - Minimalna wysokość podnoszenia
- 9 - Maksymalna temperatura robocza<sup>1</sup>
- 10 - Prędkość
- 11 - Moc znamionowa
- 12 - Kod identyfikacyjny materiału pierścienia O-ring
- 13 - Kod identyfikacyjny materiału uszczelnienia mechanicznego
- 14 - Minimalny wskaźnik efektywności MEI (Rozporządzenie (UE) nr 547/2012) zgodnie z wartością w kolumnie MEI w rozdziale „Parametry hydrauliczne”

<sup>1</sup> Wykresy granicznych wartości ciśnienia/temperatury (strony 15-17).

<sup>2</sup> Tylko na tabliczce znamionowej pompy elektrycznej.

## SERIA 1, 3, 5 SVI - WERSJA KOMPAKTOWA (E) PRZEKRÓJ I GŁÓWNE ELEMENTY POMPY ELEKTRYCZNEJ



### WERSJA G

Nr kat.	NAZWA	MATERIAŁ	NORMY ODNIESIENIA	
			EUROPA	USA
1	Adapter	Żeliwo	EN 1561-GJL-250 (JL1040)	ASTM Klasa 35
2	Wirnik	Stal nierdzewna	EN 10088-1-X5CrNi18-10 (1.4301)	AISI 304
3	Aerator	Stal nierdzewna	EN 10088-1-X5CrNi18-10 (1.4301)	AISI 304
4	Tuleja zewnętrzna	Stal nierdzewna	EN 10088-1-X2CrNiMo17-12-2 (1.4404)	AISI 316L
5	Wał	Stal nierdzewna	EN 10088-1-X5CrNi18-10 (1.4301)	AISI 304
6	Podstawa ssąca	Stal nierdzewna	EN 10213-4-GX5CrNiMo19-11-2 (1.4408)	ASTM CF8M (stal AISI 316)
7	Filtr siatkowy	Stal nierdzewna	EN 10088-1-X5CrNiMo17-12-2 (1.4401)	AISI 316
8	Uszczelnienie mechaniczne	Węglik krzemu / grafit / FKM* / AISI 316		
9	Pierścień uszczelniający	Kauczuk		
10	Tuleja i panewka wału	Węglik wolframu		
11	Cięgna	Stal nierdzewna	EN 10088-1-X5CrNiMo17-12-2 (1.4401)	AISI 316
12	Śruby	Stal nierdzewna	EN 10088-1-X5CrNiMo17-12-2 (1.4401)	AISI 316
13	Wirnik wstępny	Stal nierdzewna	EN 10213-4-GX5CrNiMo19-11-2 (1.4408)	ASTM CF8M (stal AISI 316)

svie-o-pl a tm

### WERSJA N

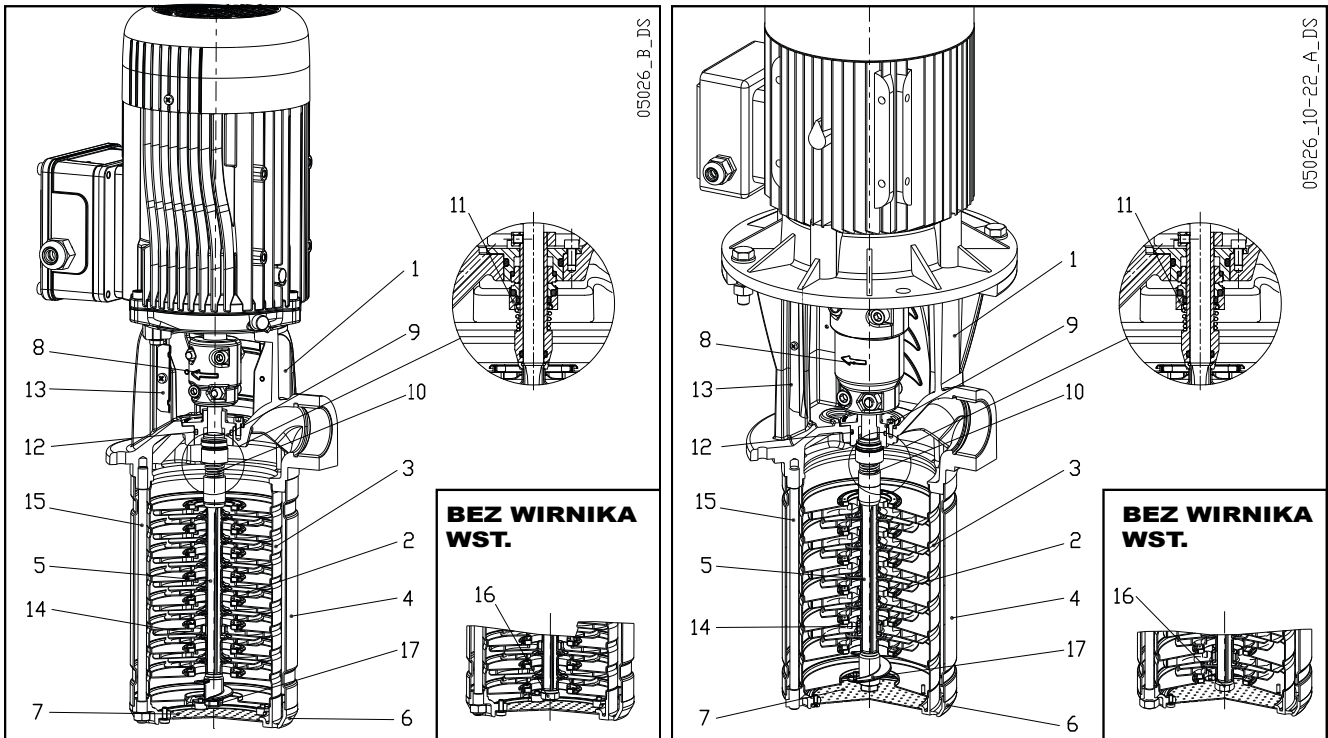
Nr kat.	NAZWA	MATERIAŁ	NORMY ODNIESIENIA	
			EUROPA	USA
1	Adapter	Stal nierdzewna	EN 10213-4-GX5CrNiMo19-11-2 (1.4408)	ASTM CF8M (stal AISI 316)
2	Wirnik	Stal nierdzewna	EN 10088-1-X2CrNiMo17-12-2 (1.4404)	AISI 316L
3	Aerator	Stal nierdzewna	EN 10088-1-X2CrNiMo17-12-2 (1.4404)	AISI 316L
4	Tuleja zewnętrzna	Stal nierdzewna	EN 10088-1-X2CrNiMo17-12-2 (1.4404)	AISI 316L
5	Wał	Stal nierdzewna	EN 10088-1-X5CrNiMo17-12-2 (1.4401)	AISI 316
6	Podstawa ssąca	Stal nierdzewna	EN 10213-4-GX5CrNiMo19-11-2 (1.4408)	ASTM CF8M (stal AISI 316)
7	Filtr siatkowy	Stal nierdzewna	EN 10088-1-X5CrNiMo17-12-2 (1.4401)	AISI 316
8	Uszczelnienie mechaniczne	Węglik krzemu / grafit / FKM* / AISI 316		
9	Pierścień uszczelniający	Kauczuk		
10	Tuleja i panewka wału	Węglik wolframu		
11	Cięgna	Stal nierdzewna	EN 10088-1-X5CrNiMo17-12-2 (1.4401)	AISI 316
12	Śruby	Stal nierdzewna	EN 10088-1-X5CrNiMo17-12-2 (1.4401)	AISI 316
13	Wirnik wstępny	Stal nierdzewna	EN 10213-4-GX5CrNiMo19-11-2 (1.4408)	ASTM CF8M (stal AISI 316)

svie-n-pl\_a\_tm

\* Fluoro-elastomer: FPM (dawna norma ISO), FKM (ASTM i nowa norma ISO).



# SERIA 1, 3, 5, 10, 15, 22 SVI - WERSJA ZE SPRZĘGŁEM (C, M) PRZEKRÓJ I GŁÓWNE ELEMENTY POMPY ELEKTRYCZNEJ



## WERSJA G

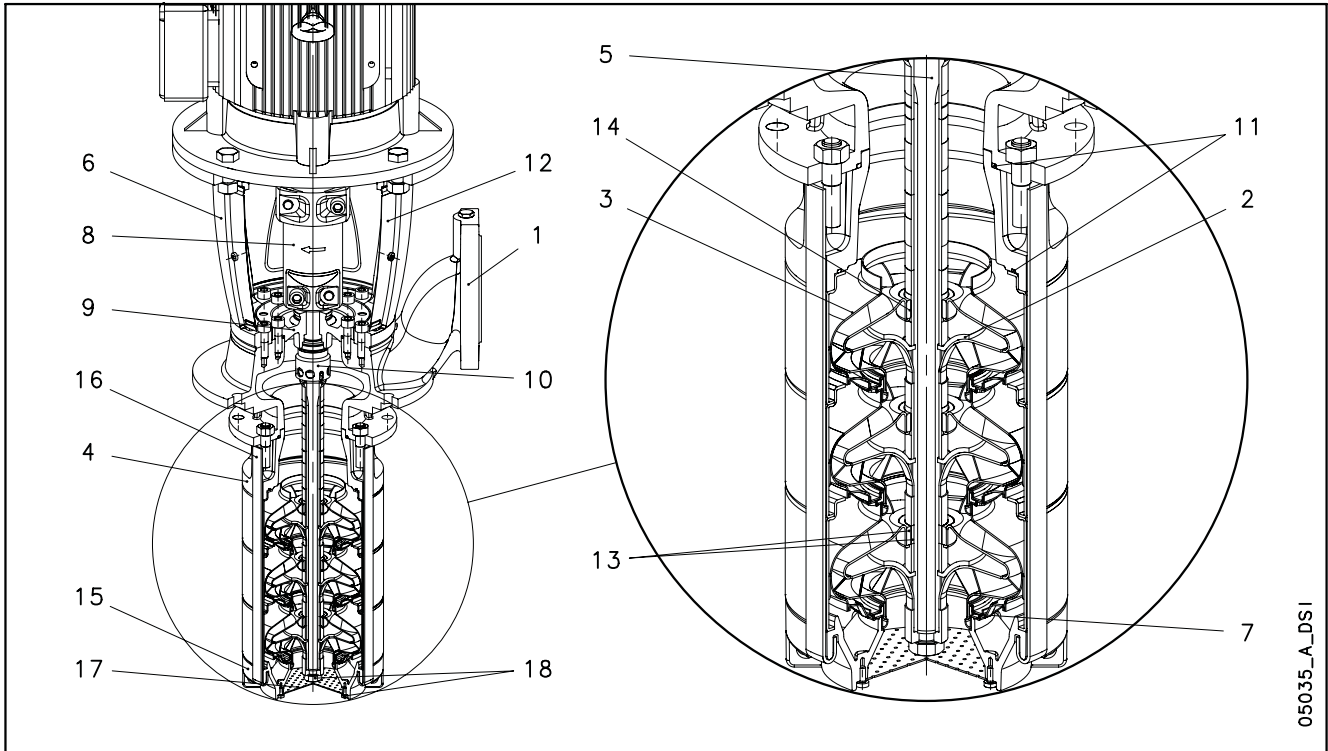
Nr kat.	NAZWA	MATERIAŁ	NORMY ODNIESIENIA	
			EUROPA	USA
1	Adapter	Żeliwo	EN 1561-GJL-250 (JL1040)	ASTM Klasa 35
2	Wirnik	Stal nierdzewna	EN 10088-1-X5CrNi18-10 (1.4301)	AISI 304
3	Aerator	Stal nierdzewna	EN 10088-1-X5CrNi18-10 (1.4301)	AISI 304
4	Tuleja zewnętrzna	Stal nierdzewna	EN 10088-1-X2CrNiMo17-12-2 (1.4404)	AISI 316L
5	Wał	Stal nierdzewna	EN 10088-1-X5CrNi18-10 (1.4301)	AISI 304
6	Podstawa ssąca	Stal nierdzewna	EN 10213-4-GX5CrNiMo19-11-2 (1.4408)	ASTM CF8M (stal AISI 316)
7	Filtr siatkowy	Stal nierdzewna	EN 10088-1-X5CrNiMo17-12-2 (1.4401)	AISI 316
8	Sprzęgło	Aluminium	EN 1706-AC-AISI11Cu2 (Fe) (AC46100)	-
9	Zdejmowana osłona uszczelki	Stal nierdzewna	EN 10213-4-GX5CrNiMo19-10-2 (1.4308)	ASTM CF8M (stal AISI 316)
10	Uszczelnienie mechaniczne	Węglik krzemu / grafit / FKM* / AISI 316		
11	Uszczelnienie kasetowe	Węglik krzemu / grafit / FKM* / AISI 316		
12	Elastomery	FKM*		
13	Zabezpieczenie sprzęgła	Stal nierdzewna	EN 10088-1-X5CrNi18-10 (1.4301)	AISI 304
14	Tuleja i panewka wału	Węglik wolframu		
15	Cięgna	Stal nierdzewna	EN 10088-1-X5CrNiMo17-12-2 (1.4401)	AISI 316
16	Śruby	Stal nierdzewna	EN 10088-1-X5CrNiMo17-12-2 (1.4401)	AISI 316
17	Wirnik wstępny	Stal nierdzewna	EN 10213-4-GX5CrNiMo19-11-2 (1.4408)	ASTM CF8M (stal AISI 316)

## WERSJA N

Nr kat.	NAZWA	MATERIAŁ	NORMY ODNIESIENIA	
			EUROPA	USA
1	Adapter	Stal nierdzewna	EN 10213-4-GX5CrNiMo19-11-2 (1.4408)	ASTM CF8M (stal AISI 316)
2	Wirnik	Stal nierdzewna	EN 10088-1-X2CrNiMo17-12-2 (1.4404)	AISI 316L
3	Aerator	Stal nierdzewna	EN 10088-1-X2CrNiMo17-12-2 (1.4404)	AISI 316L
4	Tuleja zewnętrzna	Stal nierdzewna	EN 10088-1-X2CrNiMo17-12-2 (1.4404)	AISI 316L
5	Wał	Stal nierdzewna	EN 10088-1-X5CrNiMo17-12-2 (1.4401)	AISI 316
6	Podstawa ssąca	Stal nierdzewna	EN 10213-4-GX5CrNiMo19-11-2 (1.4408)	ASTM CF8M (stal AISI 316)
7	Filtr siatkowy	Stal nierdzewna	EN 10088-1-X5CrNiMo17-12-2 (1.4401)	AISI 316
8	Sprzęgło (do 4 kW)	Aluminium	EN 1706-AC-AISI11Cu2 (Fe) (AC46100)	-
9	Zdejmowana osłona uszczelki	Stal nierdzewna	EN 10213-4-GX5CrNiMo19-10-2 (1.4308)	ASTM CF8M (stal AISI 316)
10	Uszczelnienie mechaniczne	Węglik krzemu / grafit / FKM* / AISI 316		
11	Uszczelnienie kasetowe	Węglik krzemu / grafit / FKM* / AISI 316		
12	Elastomery	FKM*		
13	Zabezpieczenie sprzęgła	Stal nierdzewna	EN 10088-1-X5CrNi18-10 (1.4301)	AISI 304
14	Tuleja i panewka wału	Węglik wolframu		
15	Cięgna	Stal nierdzewna	EN 10088-1-X5CrNiMo17-12-2 (1.4401)	AISI 316
16	Śruby	Stal nierdzewna	EN 10088-1-X5CrNiMo17-12-2 (1.4401)	AISI 316
17	Wirnik wstępny	Stal nierdzewna	EN 10213-4-GX5CrNiMo19-11-2 (1.4408)	ASTM CF8M (stal AISI 316)

\* Fluoro-elastomer: FPM (dawna norma ISO), FKM (ASTM i nowa norma ISO).

## SERIE SVI 33, 46, 66, 92 - WERSJA ZE SPRZĘGŁEM (S, N) PRZEKRÓJ I GŁÓWNE ELEMENTY POMPY ELEKTRYCZNEJ



05035\_A\_DS1

### WERSJA S

Nr kat.	NAZWA	MATERIAŁ	NORMY ODNIESIENIA	
			EUROPA	USA
1	Głowica górna	Żeliwo	EN 1561-GJL-250 (JL1040)	ASTM Klasa 35
2	Wirnik	Stal nierdzewna	EN 10088-1-X2CrNiMo17-12-2 (1.4404)	AISI 316L
3	Aerator	Stal nierdzewna	EN 10088-1-X5CrNi18-10 (1.4301)	AISI 304
4	Adapter	Żeliwo	EN 1561-GJL-250 (JL1040)	ASTM Klasa 35
5	Wał	Stal nierdzewna	EN 10088-1 - X17CrNi16-2 (1.4057)	AISI 431
6	Adapter silnika	Żeliwo	EN 1561-GJL-200 (JL1030)	ASTM Klasa 25
7	Pierścień ślizgowy	Technopolimer PPS		
8	Sprzęgło	Żeliwo	EN 1561-GJL-200 (JL1030)	ASTM Klasa 25
9	Obudowa uszczelnienia	Żeliwo	EN 1561-GJL-250 (JL1040)	ASTM Klasa 35
10	Uszczelnienie mechaniczne	Węglik krzemu / węgiel / FKM*		
11	Elastomery	FKM*		
12	Zabezpieczenie sprzęgła	Stal nierdzewna	EN 10088-1-X5CrNi18-10 (1.4301)	AISI 304
13	Tuleja i panewka wału	Węglik wolframu		
14	Przepust na dyfuzor	Węgiel		
15	Podstawa ssąca	Stal nierdzewna	EN 10213-4-GX5CrNiMo19-11-2 (1.4408)	ASTM CF8M (AISI 316 stal)
16	Cięgna	Stal nierdzewna	EN 10088-1-X5CrNi18-10 (1.4301)	AISI 304
17	Filtr siatkowy	Stal nierdzewna	EN 10088-1-X5CrNiMo17-12-2 (1.4401)	AISI 316
18	Śruby	Stal nierdzewna	EN 10088-1-X5CrNiMo17-12-2 (1.4401)	AISI 316

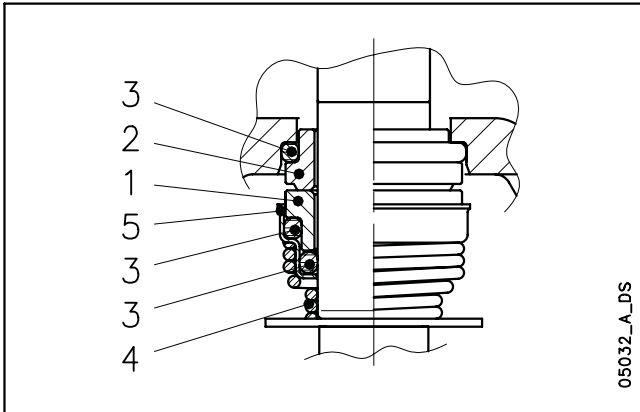
### WERSJA N

Nr kat.	NAZWA	MATERIAŁ	NORMY ODNIESIENIA	
			EUROPA	USA
1	Głowica górna	Stal nierdzewna	EN 10213-4-GX5CrNiMo19-11-2 (1.4408)	ASTM CF8M (AISI 316 stal)
2	Wirnik	Stal nierdzewna	EN 10088-1-X2CrNiMo17-12-2 (1.4404)	AISI 316L
3	Aerator	Stal nierdzewna	EN 10088-1-X2CrNiMo17-12-2 (1.4404)	AISI 316L
4	Adapter	Stal nierdzewna	EN 10213-4-GX5CrNiMo19-11-2 (1.4408)	ASTM CF8M (AISI 316 stal)
5	Wał	Stal nierdzewna typu duplex.	EN 10088-1-X2CrNiMoN22-5-3 (1.4462)	UNS S 31803
6	Adapter silnika	Żeliwo	EN 1561-GJL-200 (JL1030)	ASTM Klasa 25
7	Pierścień ślizgowy	Technopolimer PPS		
8	Sprzęgło	Żeliwo	EN 1561-GJL-200 (JL1030)	ASTM Klasa 25
9	Obudowa uszczelnienia	Stal nierdzewna	EN 10213-4-GX5CrNiMo19-11-2 (1.4408)	ASTM CF8M (AISI 316 stal)
10	Uszczelnienie mechaniczne	Węglik krzemu / węgiel / FKM*		
11	Elastomery	FKM*		
12	Zabezpieczenie sprzęgła	Stal nierdzewna	EN 10088-1-X5CrNi18-10 (1.4301)	AISI 304
13	Tuleja i panewka wału	Węglik wolframu		
14	Przepust na dyfuzor	Węgiel		
15	Podstawa ssąca	Stal nierdzewna	EN 10213-4-GX5CrNiMo19-11-2 (1.4408)	ASTM CF8M (AISI 316 stal)
16	Cięgna	Stal nierdzewna	EN 10088-1-X2CrNiMo17-12-2 (1.4404)	AISI 316L
17	Filtr siatkowy	Stal nierdzewna	EN 10088-1-X5CrNiMo17-12-2 (1.4401)	AISI 316
18	Śruby	Stal nierdzewna	EN 10088-1-X5CrNiMo17-12-2 (1.4401)	AISI 316

\* Fluoro-elastomer: FPM (dawna norma ISO), FKM (ASTM i nowa norma ISO).

svi33-92-n-pl\_b\_tm

## SERIA 1, 3, 5 SVI - WERSJA KOMPAKTOWA (E) USZCZELNIENIE MECHANICZNE, WEDŁUG EN 12756



### LISTA MATERIAŁÓW

POZYCJA 1-2	POZYCJA 3	POZYCJA 4-5
B <sub>3</sub> : Węgiel impregnowany żywicą	V : FKM (FPM)*	G : AISI 316
Q <sub>6</sub> : Węgiel krzemu	E : EPDM	
U <sub>1</sub> : Węgiel wolframu		

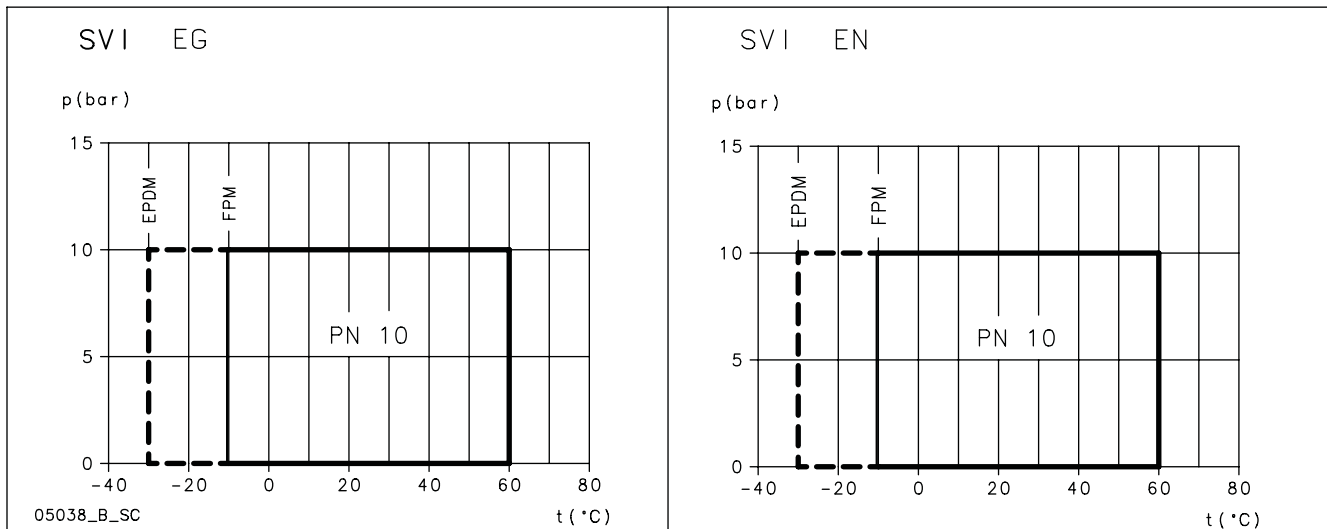
\* Fluoro-elastomer: FPM (dawna norma ISO), FKM (ASTM i nowa norma ISO).

svi-e\_ten-mec-pl\_c\_tm

### TYPY USZCZELEK

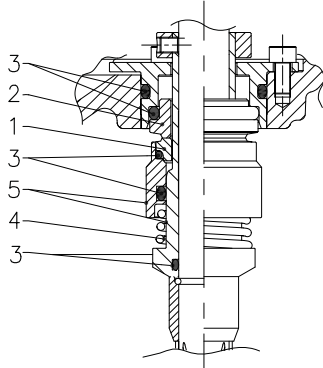
TYP	POZYCJA					TEMPERATURA (°C)
	1 CZĘŚCI WIRUJĄCE	2 ELEMENT STAŁY	3 ELASTOMERY	4 SPRĘŻYNY	5 INNE ELEMENTY	
<b>STANDARDOWE USZCZELNIENIE MECHANICZNE</b>						
Q <sub>6</sub> B <sub>3</sub> V G G	Q <sub>6</sub>	B <sub>3</sub>	V	G	G	-10 +60
<b>INNE TYPY USZCZELNIENIA MECHANICZNEGO</b>						
Q <sub>6</sub> Q <sub>6</sub> E G G	Q <sub>6</sub>	Q <sub>6</sub>	E	G	G	-30 +60
Q <sub>6</sub> Q <sub>6</sub> V G G	Q <sub>6</sub>	Q <sub>6</sub>	V	G	G	-10 +60
U <sub>1</sub> U <sub>1</sub> V G G	U <sub>1</sub>	U <sub>1</sub>	V	G	G	-10 +60

### WARTOŚCI GRANICZNE CIŚNIENIA ROBOCZEGO / TEMPERATURY ROBOCZEJ KOMPLETNEJ POMPY

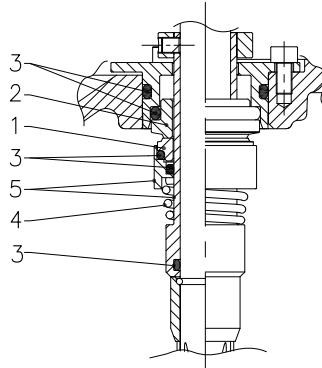


## SERIA 1, 3, 5, 10, 15, 22 SVI - WERSJA ZE SPRZĘGŁEM (C, M) USZCZELNIENIE MECHANICZNE, WEDŁUG EN 12756

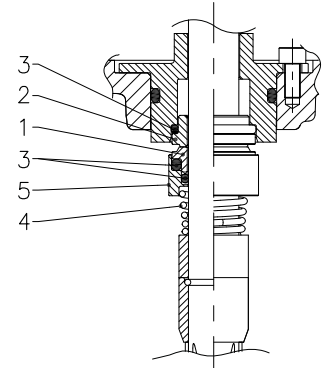
**1, 3, 5 SVI** (wszystkie modele)    **10, 15, 22SVI  $\geq 5,5$  kW**  
**10, 15, 22SVI  $\leq 4$  kW**



**NIEODCIĄŻONE  
USZCZELNIENIE  
KASETOWE**



**ODCIĄŻONE  
USZCZELNIENIE  
KASETOWE**



**ODCIĄŻONE  
USZCZELNIENIE  
MECHANICZNE**

05113-C\_A\_DS

### LISTA MATERIAŁÓW

POZYCJA 1-2	POZYCJA 3	POZYCJA 4-5
<b>Q<sub>1</sub></b> : Węgiel krzemowy	<b>V</b> : FKM (FPM)*	<b>G</b> : AISI 316
<b>B</b> : Węgiel impregnowany żywicą	<b>E</b> : EPDM	

\* Fluoro-elastomer: FPM (dawna norma ISO), FKM (ASTM i nowa norma ISO).

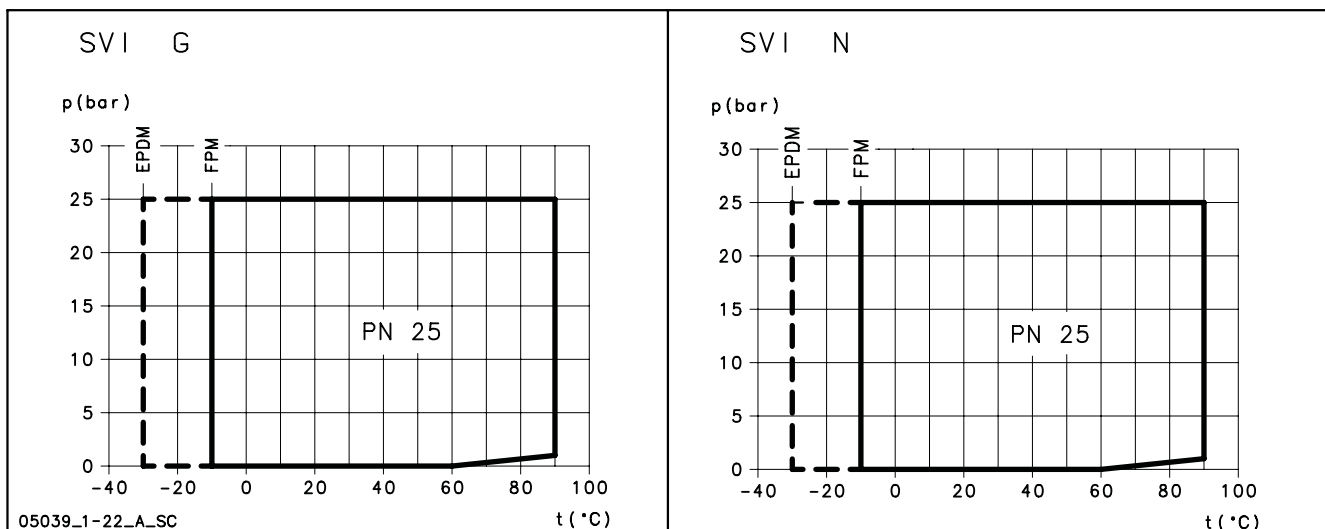
svi-c\_ten-mec-pl\_b\_tm

### TYPY USZCZELEK

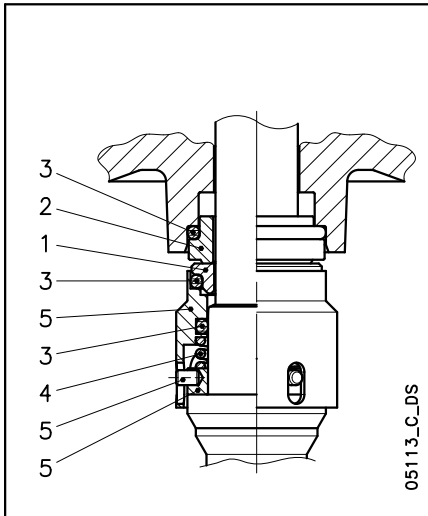
TYP	POZYCJA					TEMPERATURA (°C)
	1 CZĘŚCI WIRUJĄCE	2 ELEMENT STAŁY	3 ELASTOMERY	4 SPRĘŻYNY	5 INNE ELEMENTY	
<b>STANDARDOWE USZCZELNIENIE MECHANICZNE</b>						
<b>Q<sub>1</sub> B V G G</b>	<b>Q<sub>1</sub></b>	<b>B</b>	<b>V</b>	<b>G</b>	<b>G</b>	-10 +90
<b>INNE TYPY USZCZELNIENIA MECHANICZNEGO</b>						
<b>Q<sub>1</sub> Q<sub>1</sub> V G G</b>	<b>Q<sub>1</sub></b>	<b>Q<sub>1</sub></b>	<b>V</b>	<b>G</b>	<b>G</b>	-10 +90
<b>Q<sub>1</sub> Q<sub>1</sub> E G G</b>	<b>Q<sub>1</sub></b>	<b>Q<sub>1</sub></b>	<b>E</b>	<b>G</b>	<b>G</b>	-30 +90

svi-c\_tipi-ten-mec-pl\_b\_tc

### WARTOŚCI GRANICZNE CIŚNIENIA ROBOCZEGO / TEMPERATURY ROBOCZEJ KOMPLETNEJ POMPY



## SERIE SVI 33, 46, 66, 92 - WERSJA ZE SPRZĘGŁEM (S, N) USZCZELNIENIE MECHANICZNE, WEDŁUG EN 12756



### LISTA MATERIAŁÓW

POZYCJA 1-2	POZYCJA 3	POZYCJA 4-5
Q <sub>1</sub> : Węgiel krzemowy	V : FKM (FPM)*	G : AISI 316
B : Węgiel impregnowany żywicą	E : EPDM	
	T : PTFE	

\* Fluoro-elastomer: FPM (dawna norma ISO), FKM (ASTM i nowa norma ISO).

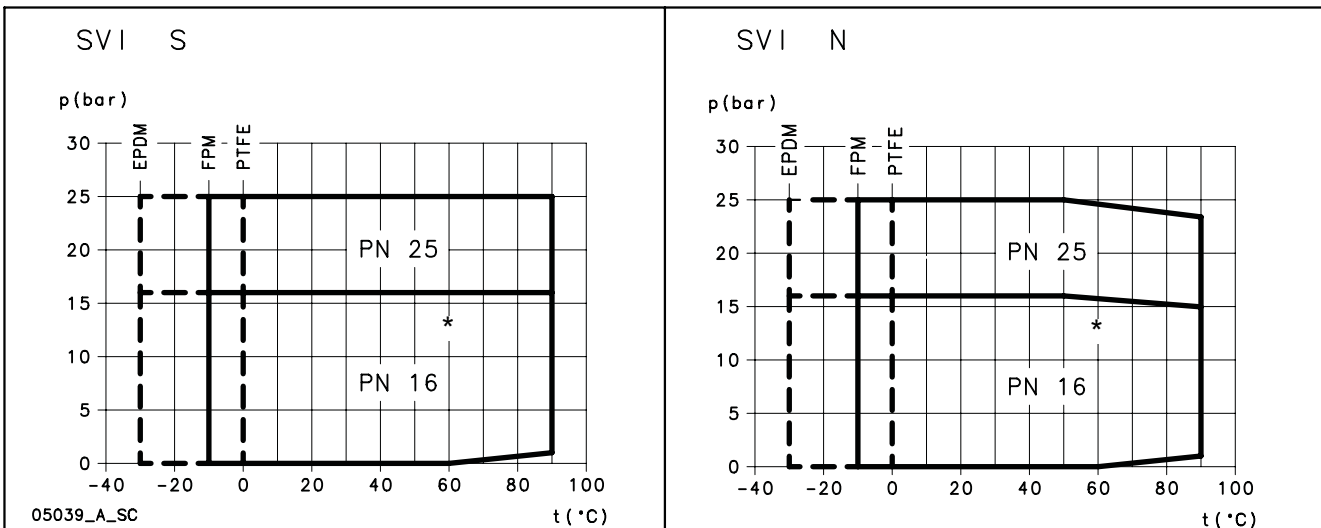
svi-s\_ten-mec-pl\_d\_tm

### TYPY USZCZELEK

TYP	POZYCJA					TEMPERATURA (°C)
	CZĘŚCI WIRUJĄCE	ELEMENT STAŁY	ELASTOMERY	SPRĘŻYNY	INNE ELEMENTY	
<b>STANDARDOWE USZCZELNIENIE MECHANICZNE</b>						
Q <sub>1</sub> B V G G	Q <sub>1</sub>	B	V	G	G	-10 +90
<b>INNE TYPY USZCZELNIENIA MECHANICZNEGO</b>						
Q <sub>1</sub> Q <sub>1</sub> V G G	Q <sub>1</sub>	Q <sub>1</sub>	V	G	G	-10 +90
Q <sub>1</sub> Q <sub>1</sub> E G G	Q <sub>1</sub>	Q <sub>1</sub>	E	G	G	-30 +90
Q <sub>1</sub> Q <sub>1</sub> T G G	Q <sub>1</sub>	Q <sub>1</sub>	T	G	G	0 +90

svi-s\_tipi-ten-mec-pl\_c\_tc

### WARTOŚCI GRANICZNE CIŚNIENIA ROBOCZEGO / TEMPERATURY ROBOCZEJ KOMPLETNEJ POMPY



\* = limit PN16 dla serii SVI 66 i SVI 92

## SERIA e-SVI SILNIKI (ErP 2009/125/WE)

- Zwarty silnik klatkowy, konstrukcja zamknięta z wentylacją zewnętrzną (TEFC).
- Stopień ochrony **IP 55**.
- Klasa izolacji **155 (F)**.
- Parametry elektryczne zgodne z normą EN 60034-1.
- Dostarczane **jednofazowe** silniki powierzchniowe zaliczane do klasy sprawności **IE2**
- Standardowo dostarczane **trójfazowe** silniki powierzchniowe zaliczane do klasy sprawności **IE2** (moc < 0,75 kW) lub klasy sprawności **IE3** (moc ≥ 0,75 kW) zgodnie z normami EN 60034-30:2009 oraz EN 60034-30-1:2014.
- Metryczny wpust kablowy zgodny z normą EN 50262.
- Czujnik PTC montowany w silnikach o mocy znamionowej 30 kW (jeden na fazę, 155°C).

- **Wersja** jednofazowa:  
od 0,37 do 1,5 kW (2-biegunowa)  
220–240 V, 50 Hz  
Wbudowane automatyczne zabezpieczenie przed przeciążeniem.  
Maksymalna temperatura otoczenia: 45°C.
- **Wersja** trójfazowa:  
od 0,37 do 30 kW (2-biegunowa)  
220-240/380-415 V 50 Hz przy mocy do 3 kW.  
380-415/660-690 V 50 Hz przy mocy powyżej 3 kW.  
Zabezpieczenie przeciążeniowe zapewnia użytkownik.  
Maksymalna temperatura otoczenia: 50 °C,  
(40°C w przypadku modelu 0,37 kW)

Od dnia 1 lipca 2023 r. zgodnie z **Rozporządzeniami (UE) 2019/1781 i 2021/341** efektywność energetyczna trójfazowych silników powierzchniowych 50 Hz, 60 Hz lub 50/60 Hz o **mocy wyjściowej od 0,12 do 0,749 kW** musi odpowiadać co najmniej poziomowi klasy efektywności **IE2**, natomiast efektywność energetyczna silników o mocy **od 0,75 do 74,9 kW** musi odpowiadać co najmniej poziomowi klasy efektywności **IE3**. Jednofazowe **silniki powierzchniowe o mocy wyjściowej od 0,12 kW** muszą należeć do klasy **sprawności co najmniej IE2**.

Poniższe tabele zawierają również informacje obowiązkowe zgodnie z Załącznikiem I ust. 2 ww. Rozporządzenia.

## SILNIKI JEDNOFAZOWE 50 Hz, 2-BIEGUNOWE SERIA e-SVI (E)

P <sub>N</sub> kW	TYP SILNIKA	WIELKOŚĆ WG IEC	Konstrukcja	PRĄD WEJŚCIOWY			DANE DLA NAPIĘCIA 230 V 50 Hz						WARUNKI PRACY **			
				In (A) 220–240 V	μF	V	min <sup>-1</sup>	Is / In	h %	cosφ	Tn Nm	Ts/Tn	Tm/Tn	Wysokość n.p.m. m	T. otoczenia min./maks. °C	ATEX
0,55	SM71SVIE/1055/E E2	71	SPECIAL	3,33-3,19	16	450	2810	4,16	74,1	0,99	1,87	0,69	2,13	≤1000	-15/45	Nie
0,75	SM80SVIE/1075/E E2	80		4,38-4,27	25	450	2865	5,11	77,4	0,97	2,50	0,40	2,26			
1,1	SM80SVIE/1115/E E2	80		6,26-5,93	30	450	2860	4,78	79,6	0,98	3,67	0,50	2,14			

\*\* Warunki pracy związane tylko z silnikiem. Informacje na temat pompy elektrycznej znajdują się w instrukcji instalacji i obsługi.

1-22svie-motm\_2p50-pl\_b\_te

## SERIA e-SVI (C, M, S, N)

P <sub>N</sub> kW	TYP SILNIKA	WIELKOŚĆ WG IEC*	Konstrukcja	PRĄD WEJŚCIOWY			DANE DLA NAPIĘCIA 230 V 50 Hz						WARUNKI PRACY			
				In (A) 220–240 V	μF	V	min <sup>-1</sup>	Is / In	h %	cosφ	Tn Nm	Ts/Tn	Tm/Tn	Wysokość n.p.m. m	T. otoczenia min./maks. °C	A
0,37	SM71RB14/1045 E2	71R	V18/B14	2,52-2,41	16	450	2800	3,24	70,4	0,99	1,36	0,66	1,98	≤1000	-15/45	
0,55	SM71B14/1055 E2	71		3,33-3,19	16	450	2810	4,16	74,1	0,99	1,87	0,69	2,13			
0,75	SM80B14/1075 E2	80		4,38-4,27	25	450	2865	5,11	77,4	0,97	2,50	0,40	2,26			
1,1	SM80B14/1115 E2	80		6,26-5,93	30	450	2860	4,78	79,6	0,98	3,67	0,50	2,14			
1,5	PLM90B14/1155 E2	90		8,41-7,87	50	450	2890	6,71	81,3	0,97	4,95	0,59	2,78			

\* R = Zredukowana wielkość obudowy silnika w porównaniu do przedłużenia wału i kołnierza.

1-22sv-motm\_2p50-ł

\*\* Warunki pracy związane tylko z silnikiem. Informacje na temat pompy elektrycznej znajdują się w instrukcji instalacji i obsługi.

## SERIA e-SVI (E) SILNIKI TRÓJFAZOWE 50 Hz, 2-BIEGUNOWE

P <sub>N</sub> kW	Producent		WIELKOŚĆ WG IEC	Konstrukcja	Liczba biegunów	f <sub>N</sub> Hz	Dane dla napięcia 400 V / 50 Hz				
	Xylem Service Italia Srl Reg. No. 07520560967 Montecchio Maggiore Vicenza - Italia						cosφ	Is / I <sub>N</sub>	T <sub>N</sub> Nm	Ts/T <sub>N</sub>	Tm/T <sub>N</sub>
	Model										
0,37	SM63SVIE(N)/304/E		63	SPECIAL	2	50	0,64	4,35	1,37	4,14	4,10
0,55	SM71SVIE(N)/305/E		71				0,71	6,25	1,84	3,96	3,97
0,75	SM80SVIE(N)/307/E PE		80				0,78	7,38	2,48	3,57	3,75
1,1	SM80SVIE(N)/311/E PE		80				0,79	8,31	3,63	3,95	3,95

P <sub>N</sub> kW	Napięcie U <sub>N</sub> V											n <sub>N</sub> min <sup>-1</sup>	Warunki pracy **		
	Δ			Y			Δ			Y			Wysokość nad poziomem morza (m)	T. otoczenia min./maks. °C	ATEX
	220 V	230 V	240 V	380 V	400 V	415 V	380 V	400 V	415 V	660 V	690 V				
	I <sub>N</sub> (A)														
0,37	2,03	2,18	2,32	1,17	1,26	1,34	-	-	-	-	-	2745 ÷ 2800	≤ 1000	-15 / 40	Nie
0,55	2,46	2,49	2,56	1,42	1,44	1,48	-	-	-	-	2835 ÷ 2865				
0,75	2,96	2,94	2,96	1,71	1,7	1,71	1,70	1,69	1,70	0,98	0,98	2875 ÷ 2895			
1,1	4,19	4,14	4,16	2,42	2,39	2,4	2,41	2,38	2,38	1,39	1,37	2870 ÷ 2900			

P <sub>N</sub> kW	Sprawność h <sub>N</sub> %																		IE
	Δ 220 V			Δ 230 V			Δ 240 V			Δ 380 V			Δ 400 V			Δ 415 V			
	Y 380 V			Y 400 V			Y 415 V			Y 660 V			Y 690 V						
	4/4	3/4	2/4	4/4	3/4	2/4	4/4	3/4	2/4	4/4	3/4	2/4	4/4	3/4	2/4	4/4	3/4	2/4	
0,37	70,4	73,2	68,9	70,4	70,3	64,5	70,4	67,2	60,2	-	-	-	-	-	-	-	-	-	2
0,55	74,1	74,2	70,4	74,1	73,6	68,8	74,1	72,7	67,1	-	-	-	-	-	-	-	-	-	3
0,75	82,5	83,1	81,3	82,8	82,7	80,1	82,6	82,0	78,9	82,5	82,0	78,9	82,5	82,0	78,9	82,5	82,0	78,9	
1,1	84,0	84,7	83,4	84,4	84,5	82,5	84,3	84,0	81,4	84,0	84,0	81,4	84,0	84,0	81,4	84,0	84,0	81,4	

\*\* Warunki pracy odnoszą się tylko do silnika. Do pomów odnoszą się wartości graniczne podane w podręczniku użytkownika.

svi-e-IE3-mott-2p50-pl c te

**SERIA e-SVI (C, M, S, N)**
**SILNIKI TRÓJFAZOWE 50 Hz, 2-BIEGUNOWE (do 22 kW)**

P <sub>N</sub> kW	Producent		WIELKOŚĆ WG IEC*	Konstrukcja	Liczba biegunów	f <sub>N</sub> Hz	Dane dla napięcia 400 V / 50 Hz				
	Xylem Service Italia Srl Reg. No. 07520560967 Montecchio Maggiore Vicenza - Italia						cosφ	I <sub>s</sub> / I <sub>N</sub>	T <sub>N</sub> Nm	T <sub>s</sub> /T <sub>N</sub>	T <sub>m</sub> /T <sub>n</sub>
	Model										
0,37	SM71RB14/304/E		71R	V18/B14	2	50	0,64	4,35	1,37	4,14	4,10
0,55	SM71B14/305/E		71				0,71	6,25	1,84	3,96	3,97
0,75	SM80B14/307/E PE		80				0,78	7,38	2,48	3,57	3,75
1,1	SM80B14/311/E PE		80				0,79	8,31	3,63	3,95	3,95
1,5	SM90RB14/315/E PE		90R				0,80	8,80	4,96	4,31	4,10
2,2	PLM90B14/322 E3		90				0,80	8,77	7,28	3,72	3,70
3	PLM100RB14/330 E3		100R				0,79	7,81	9,93	4,26	3,94
4	PLM112RB14S6/340 E3		112R				0,85	9,13	13,2	3,82	4,32
5,5	PLM132RB5/355 E3		132R				0,85	10,5	18,1	4,74	5,11
7,5	PLM132B5/375 E3		132				V1/B5	2	50	0,85	10,2
11	PLM160RB5/3110 E3		160R	0,86	9,89	35,9				3,46	4,59
15	PLM160B5/3150 E3		160	0,88	9,51	48,6				2,73	4,32
18,5	PLM160B5S1/3185 E3		160	0,88	9,81	59,9				2,81	4,53
22	PLM180RB5S1/3220 E3		180R	0,85	10,9	71,1				3,26	5,12

P <sub>N</sub> kW	Napięcie U <sub>N</sub> V											η <sub>N</sub> min <sup>-1</sup>	Warunki pracy **		
	Δ			Y			Δ			Y			Wysokość nad poziomem morza (m)	T. otoczenia min./maks. °C	ATEX
	220 V	230 V	240 V	380 V	400 V	415 V	380 V	400 V	415 V	660 V	690 V				
	I <sub>N</sub> (A)														
0,37	2,03	2,18	2,32	1,17	1,26	1,34	-	-	-	-	-	2745 ÷ 2800	≤ 1000	-15 / 50	Nie
0,55	2,46	2,49	2,56	1,42	1,44	1,48	-	-	-	-	-	2835 ÷ 2865			
0,75	2,96	2,94	2,96	1,71	1,70	1,71	1,70	1,69	1,70	0,98	0,98	2875 ÷ 2895			
1,1	4,19	4,14	4,16	2,42	2,39	2,40	2,41	2,38	2,38	1,39	1,37	2870 ÷ 2900			
1,5	5,56	5,49	5,51	3,21	3,17	3,18	3,21	3,18	3,19	1,85	1,84	2870 ÷ 2895			
2,2	7,97	7,90	7,98	4,6	4,56	4,61	4,57	4,54	4,57	2,64	2,62	2880 ÷ 2900			
3	11,0	11,0	11,2	6,35	6,33	6,44	6,29	6,27	6,34	3,63	3,62	2865 ÷ 2895			
4	13,6	13,4	13,4	7,87	7,75	7,74	7,80	7,62	7,61	4,50	4,40	2885 ÷ 2910			
5,5	18,1	17,9	18,1	10,4	10,4	10,4	10,6	10,5	10,7	6,10	6,05	2880 ÷ 2910			
7,5	24,8	24,4	24,3	14,3	14,1	14,0	14,4	14,1	14,2	8,32	8,16	2920 ÷ 2935			
11	35,7	35,0	34,9	20,6	20,2	20,2	20,6	20,2	20,2	11,9	11,7	2910 ÷ 2930			
15	47,6	46,1	45,2	27,5	26,6	26,1	27,5	26,6	26,1	15,9	15,3	2940 ÷ 2950			
18,5	58,3	56,7	55,6	33,7	32,7	32,1	34,0	33,0	32,7	19,6	19,0	2940 ÷ 2950			
22	72,9	73,1	73,7	42,1	42,2	42,6	40,9	40,4	40,6	23,6	23,3	2950 ÷ 2960			

P <sub>N</sub> kW	Sprawność h <sub>N</sub> %																		IE
	Δ 220 V			Δ 230 V			Δ 240 V			Δ 380 V			Δ 400 V			Δ 415 V			
	Y 380 V			Y 400 V			Y 415 V			Y 660 V			Y 690 V						
	4/4	3/4	2/4	4/4	3/4	2/4	4/4	3/4	2/4	4/4	3/4	2/4	4/4	3/4	2/4	4/4	3/4	2/4	
0,37	70,4	73,2	68,9	70,4	70,3	64,5	70,4	67,2	60,2	-	-	-	-	-	-	-	-	-	2
0,55	74,1	74,2	70,4	74,1	73,6	68,8	74,1	72,7	67,1	-	-	-	-	-	-	-	-	-	
0,75	82,5	83,1	81,3	82,8	82,7	80,1	82,6	82,0	78,9	82,5	82,0	78,9	82,5	82,0	78,9	82,5	82,0	78,9	
1,1	84,0	84,7	83,4	84,4	84,5	82,5	84,3	84,0	81,4	84,0	84,0	81,4	84,0	84,0	81,4	84,0	84,0	81,4	
1,5	85,6	86,5	85,8	85,9	86,4	84,9	86,0	86,0	84,0	85,6	86,0	84,0	85,6	86,0	84,0	85,6	86,0	84,0	
2,2	86,5	87,4	86,8	86,4	86,9	85,7	86,6	86,7	85,0	86,4	86,7	85,0	86,4	86,7	85,0	86,4	86,7	85,0	
3	87,2	88,5	88,3	87,5	88,2	87,5	87,5	87,8	86,4	87,2	87,8	86,4	87,2	87,8	86,4	87,2	87,8	86,4	
4	89,1	90,1	89,2	89,1	90,1	89,2	89,1	90,1	89,2	89,1	90,3	90,4	89,6	90,4	89,9	89,6	90,1	89,2	
5,5	89,5	89,6	88,0	89,5	89,6	88,0	89,5	89,6	88,0	89,5	90,3	89,9	89,7	90,0	89,0	89,6	89,6	88,0	
7,5	90,6	90,5	89,0	90,6	90,5	89,0	90,6	90,5	89,0	90,6	91,0	90,2	90,8	90,8	89,6	90,7	90,5	89,0	
11	91,3	92,0	91,1	91,3	92,0	91,1	91,3	92,0	91,1	91,3	92,2	92,2	91,6	92,2	91,7	91,7	92,0	91,1	
15	92,5	92,4	91,2	92,5	92,4	91,2	92,5	92,4	91,2	92,7	93,3	92,9	93,1	93,3	92,7	92,5	92,4	91,2	
18,5	92,6	93,1	92,4	92,6	93,1	92,4	92,6	93,1	92,4	92,6	93,2	93,0	92,9	93,3	92,8	92,9	93,1	92,4	
22	93,0	92,7	91,3	93,0	92,7	91,3	93,0	92,7	91,3	93,0	93,2	92,4	93,1	93,0	91,9	93,0	92,7	91,3	

\* R = Zredukowana wielkość obudowy silnika w porównaniu do przedłużenia wału i kołnierza.

svi-s-IE3-mott-2p50-pl\_c\_te



**SERIA e-SVI (S, N)**
**SILNIKI TRÓJFAZOWE 50 Hz, 2-BIEGUNOWE (30 kW)**

P <sub>N</sub> kW	Producent	WIELKOŚĆ wg IEC	Konstrukcja	Liczba biegunów	f <sub>N</sub> Hz	Dane dla napięcia 400 V / 50 Hz				
	OMEGA MOTOR SANAYI A.Ş. Dudullu Organize Sanayi Bölgesi 2. Cadde No: 10 34775 Ümraniye İSTANBUL/TURKEY Reg.No.913733					cosφ	I <sub>s</sub> / I <sub>N</sub>	T <sub>N</sub> Nm	T <sub>s</sub> /T <sub>N</sub>	T <sub>m</sub> /T <sub>n</sub>
30	Model 3MAS 200LA2 V1 30 kW E3	200	V1	2	50	0,89	7,80	96,9	2,60	3,10

P <sub>N</sub> kW	Napięcie U <sub>N</sub> V					n <sub>N</sub> min <sup>-1</sup>	Warunki pracy **		
	Δ		Y				Wysokość nad poziomem morza (m)	T. otoczenia min./maks. °C	ATEX
	380 V	400 V	415 V	660 V	690 V				
	I <sub>N</sub> (A)								
30	55,3	52,2	50,8	31,8	30,3	2965	≤ 1000	-20 / 50	Nie

P <sub>N</sub> kW	Sprawność h <sub>N</sub> %									
	Δ 380 V Y 660 V			Δ 400 V Y 690 V			Δ 415 V			IE
	4/4	3/4	2/4	4/4	3/4	2/4	4/4	3/4	2/4	
30	93,0	93,1	93,0	93,3	93,5	93,4	93,4	93,6	93,4	3

\*\* Warunki pracy odnoszą się tylko do silnika. Do pompy odnoszą się wartości graniczne podane w podręczniku użytkownika.  
Uwaga: Przestrzegać lokalnych rozporządzeń i przepisów dotyczących utylizacji odpadów sortowanych.

svi-s-IE3-mott30-2p50-pl\_c\_te

**STRATY MOCY**
**SILNIKI TRÓJFAZOWE 50 Hz, 2-BIEGUNOWE**

P <sub>N</sub> kW	Wielkość wg IEC	Fazy	Straty mocy (PL) % P <sub>n</sub>							IE
			(% prędkości znamionowej; % znamionowego momentu obrotowego)							
			25;25	25;100	50;25	50;50	50;100	90;50	90;100	
0,37	63	~3	26,4%	34,6%	28,8%	30,5%	37,3%	35,9%	43,0%	2
0,55	71		15,3%	26,7%	17,5%	19,8%	29,0%	24,8%	34,2%	
0,75	80		7,8%	17,8%	9,2%	11,3%	19,5%	14,6%	23,4%	
1,1	80		6,2%	15,2%	7,5%	9,4%	16,8%	12,5%	20,4%	3
1,5	80		5,2%	13,5%	6,3%	8,0%	14,9%	10,5%	18,0%	
3	90		4,4%	12,2%	5,2%	6,8%	13,3%	8,8%	15,8%	
4	100		3,1%	10,3%	3,8%	5,3%	11,1%	6,8%	12,9%	
5,5	112		3,2%	9,3%	4,1%	5,4%	10,4%	7,3%	12,7%	
11	132		2,1%	7,3%	2,6%	3,7%	8,1%	5,0%	9,8%	

SVI\_2P50-pl-pl\_a\_te



## **SERIA e-SVI POMPY (ErP 2009/125/WE)**

Zgodnie z **Rozporządzeniem (UE) nr 547/2012** Komisja Europejska ustanowiła wymagania dotyczące ekoprojektu dla niektórych typów pomp stosowanych do tłoczenia czystej wody, wprowadzanych na rynek i eksploatowanych jako samodzielne jednostki lub jako części innych produktów.

W przypadku stojących pomp wielostopniowych (w rozporządzeniu MS-V) wymagania takie odnoszą się:

- wyłącznie do pompy, a nie do zespołu pompa-silnik (elektryczny lub spalinowy);
- do pomp o:
  - ciśnieniu nominalnym PN nie wyższym niż 25 barów (2500 kPa);
  - prędkości roboczej 2900 obr./min (w przypadku pomp elektrycznych oznacza to zastosowanie 2-biegunowych silników elektrycznych 50 Hz);
  - przepływie maksymalnym 100 m<sup>3</sup>/h;
- do wykorzystania do wody czystej w temperaturze od -10°C do 120°C (próba jest przeprowadzana z wykorzystaniem wody zimnej o temperaturze nieprzekraczającej 40°C).

W rozporządzeniu stwierdza się, że pompy do wody powinny charakteryzować wskaźnikiem efektywności MEI obliczanym na podstawie specjalnej formuły uwzględniającej wartości sprawności hydraulicznej w optymalnym punkcie pracy pompy (BEP), 75% przepływu w punkcie BEP (częściowe obciążenie – PL) i 110% przepływu w punkcie BEP (przeciążenie – OL).

W rozporządzeniu ustalono również następujące terminy:

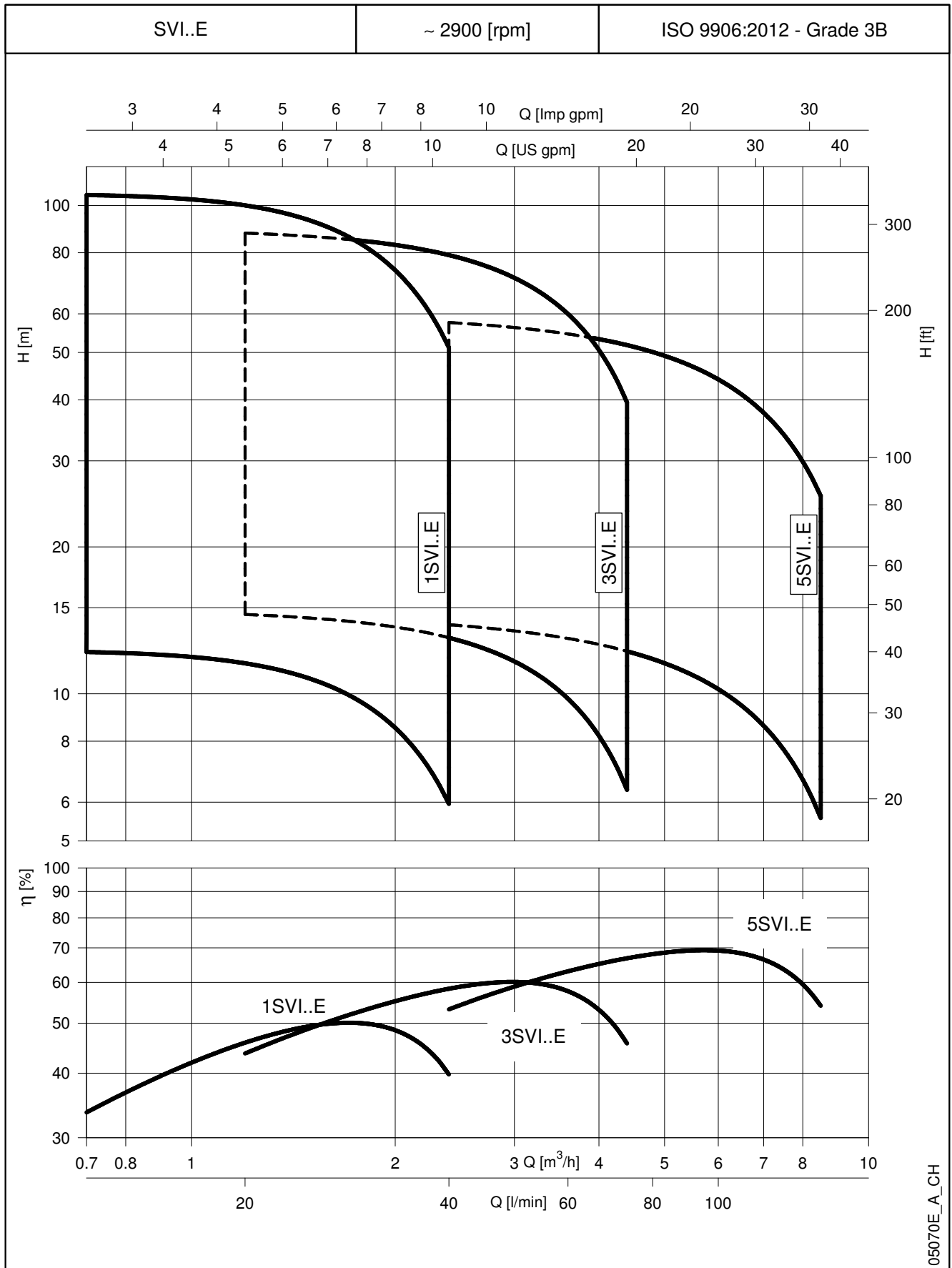
od	minimalny Wskaźnik Efektywności (MEI)
1 stycznia 2015 r.	MEI ≥ 0,4

### **Rozporządzenie (UE) nr 547/2012 – Aneks II – punkt 2 (Wymogi dot. informacji o produkcji)**

- 1) Minimalny wskaźnik efektywności: patrz kolumna MEI w tabelach w rozdziale *Parametry hydrauliczne*.
- 2) „Sprawność wzorcową najbardziej wydajnych pomp do wody stanowi wskaźnik MEI ≥ 0,70.
- 3) Rok produkcji: patrz data na tabliczce znamionowej (≥ 2021).
- 4) Producent: Xylem Service Italia Srl - Reg. No 07520560967 - Montecchio Maggiore, Vicenza, Włochy.
- 5) Typ produktu: patrz kolumna TYP POMPY w tabelach w rozdziale *Parametry pracy*.
- 6) Wydajność pompy hydraulicznej z wirnikiem zredukowanym nie ma zastosowania do tych produktów.
- 7) Krzywe parametrów pracy pomp, w tym krzywa wydajności: patrz wykresy *Charakterystyka robocza* na kolejnych stronach.
- 8) Sprawność pompy z wirnikiem zredukowanym jest zwykle niższa niż sprawność pompy z wirnikiem pełnowymiarowym. Zmniejszenie średnicy wirnika spowoduje dostosowanie pompy do ustalonego punktu pracy, a co za tym idzie – do zmniejszenia zużycia energii. Wskaźnik minimalnej energochłonności (MEI) podano w oparciu o średnicę wirnika pełnowymiarowego.
- 9) Działanie tej pompy o zmiennych punktach pracy może być bardziej efektywne i ekonomiczne w przypadku stosowania sterowania, np. za pomocą napędu o zmiennej prędkości obrotowej, który dostosowuje wydajność pompy do systemu.
- 10) Informacje istotne dla demontażu, recyklingu lub utylizacji po zakończeniu eksploatacji: przestrzegać obowiązujących przepisów dotyczących utylizacji odpadów sortowanych. Sprawdzić w instrukcji obsługi produktu.
- 11) „Przeznaczona do pracy wyłącznie w temperaturach poniżej -10°C”: uwaga niemająca zastosowania do tych produktów.
- 12) „Przeznaczona do pracy wyłącznie w temperaturach powyżej 120°C”: uwaga niemająca zastosowania do tych produktów.
- 13) Instrukcje specyficzne dla pomp wspomniane w punktach 11 i 12 nie mają zastosowania do tych produktów.
- 14) „Informacje na temat sprawności wzorcowej można znaleźć na stronie internetowej”: [www.europump.org](http://www.europump.org) (sekcja Ecodesign).
- 15) Wykresy sprawności wzorcowej dla wskaźnika MEI = 0,7 i MEI = 0,4 są dostępne na stronie internetowej [www.europump.org](http://www.europump.org), (Ecodesign – ekoprojekt, Efficiency charts – tabele efektywności). Patrz „Multistage Vertical 2900 rpm”.

**SERIA 1, 3, 5 SVI - WERSJA KOMPAKTOWA**

**PARAMETRY PRACY POMPY Z SILNIKIEM 50 Hz, 2-BIEGUNOWYM**



05070E\_A\_CH

## SERIA 1, 3, 5 SVI - WERSJA KOMPAKTOWA

### TABELA PARAMETRÓW HYDRAULICZNYCH DLA POMPY Z SILNIKIEM 50 Hz, 2-BIEGUNOWYM

TYP POMPY SVI..E	MOC ZNAMIONOWA*		MEI ≥	Q = DOSTAWA													
	kW	HP		l/min	12	20	25	30	35	40	45	50	60	73	100	120	141
				m <sup>3</sup> /h	0,7	1,2	1,5	1,8	2,1	2,4	2,7	3,0	3,6	4,4	6,0	7,2	8,5
H = CAŁKOWITA WYSOKOŚĆ WZNOSENIA SŁUPA WODY																	
1SVI02-02E	0,37	0,5	0,70	12,2	12,2	11,5	10,7	9,5	7,9	6,0							
1SVI03-03E	0,37	0,5	0,70	18,0	18,0	17,0	15,7	13,8	11,4	8,4							
1SVI04-04E	0,37	0,5	0,70	23,7	23,5	22,1	20,4	17,9	14,6	10,6							
1SVI05-05E	0,37	0,5	0,70	29,3	28,9	27,0	24,8	21,6	17,4	12,5							
1SVI06-06E	0,37	0,5	0,70	34,8	34,2	31,7	28,9	25,0	20,0	14,0							
1SVI07-07E	0,37	0,5	0,70	40,2	39,2	36,1	32,7	28,1	22,2	15,2							
1SVI08-08E	0,55	0,75	0,70	48,1	47,9	45,2	41,8	36,8	30,4	22,4							
1SVI09-09E	0,55	0,75	0,70	53,7	53,4	50,4	46,4	40,8	33,5	24,6							
1SVI10-10E	0,55	0,75	0,70	59,4	59,0	55,5	51,0	44,7	36,6	26,6							
1SVI11-11E	0,55	0,75	0,70	65,1	64,5	60,4	55,5	48,5	39,5	28,5							
1SVI12-12E	0,75	1	0,70	73,3	73,1	69,3	64,3	57,1	47,6	35,7							
1SVI13-13E	0,75	1	0,70	79,2	78,9	74,8	69,4	61,6	51,2	38,2							
1SVI15-15E	0,75	1	0,70	90,9	90,5	85,6	79,3	70,1	58,1	43,1							
1SVI17-17E	1,1	1,5	0,70	105,2	104,9	100,0	93,1	82,6	68,6	51,2							
3SVI02-02E	0,37	0,5	0,70	14,9		14,5	14,3	14,0	13,5	13,0	12,4	11,7	9,8	6,5			
3SVI03-03E	0,37	0,5	0,70	22,0		21,2	20,8	20,3	19,6	18,7	17,7	16,6	13,7	8,6			
3SVI04-04E	0,37	0,5	0,70	28,9		27,7	27,1	26,2	25,2	23,9	22,5	20,8	16,8	10,1			
3SVI05-05E	0,55	0,75	0,70	37,2		36,4	35,8	35,0	33,9	32,6	31,1	29,2	24,5	16,2			
3SVI06-06E	0,55	0,75	0,70	44,4		43,4	42,6	41,6	40,2	38,6	36,6	34,3	28,5	18,5			
3SVI07-07E	0,75	1	0,70	52,5		51,8	51,0	50,0	48,7	47,0	45,0	42,5	36,1	24,6			
3SVI08-08E	0,75	1	0,70	60,0		59,1	58,2	57,0	55,4	53,4	51,0	48,1	40,7	27,5			
3SVI09-09E	1,1	1,5	0,70	67,7		66,8	65,8	64,5	62,8	60,6	57,9	54,6	46,4	31,6			
3SVI10-10E	1,1	1,5	0,70	75,0		73,8	72,7	71,3	69,3	66,9	63,8	60,2	51,0	34,5			
3SVI11-11E	1,1	1,5	0,70	82,3		81,0	79,7	78,0	75,8	73,1	69,7	65,7	55,5	37,4			
3SVI12-12E	1,1	1,5	0,70	89,6		87,8	86,4	84,5	82,1	79,1	75,5	71,1	59,9	40,1			
5SVI02-02E	0,37	0,5	0,70	14,8						13,8	13,7	13,4	13,0	12,2	10,2	8,2	5,7
5SVI03-03E	0,55	0,75	0,70	22,8						21,8	21,6	21,3	20,7	19,7	16,9	14,1	10,3
5SVI04-04E	0,55	0,75	0,70	30,0						28,2	27,9	27,5	26,6	25,2	21,2	17,3	12,2
5SVI05-05E	0,75	1	0,70	38,0						36,4	36,0	35,5	34,5	32,9	28,2	23,5	17,1
5SVI06-06E	1,1	1,5	0,70	45,3						43,7	43,3	42,8	41,6	39,6	33,9	28,1	20,3
5SVI07-07E	1,1	1,5	0,70	52,7						50,7	50,1	49,5	48,1	45,8	39,1	32,2	23,1
5SVI08-08E	1,1	1,5	0,70	60,1						57,6	57,0	56,2	54,6	51,8	44,1	36,2	25,8

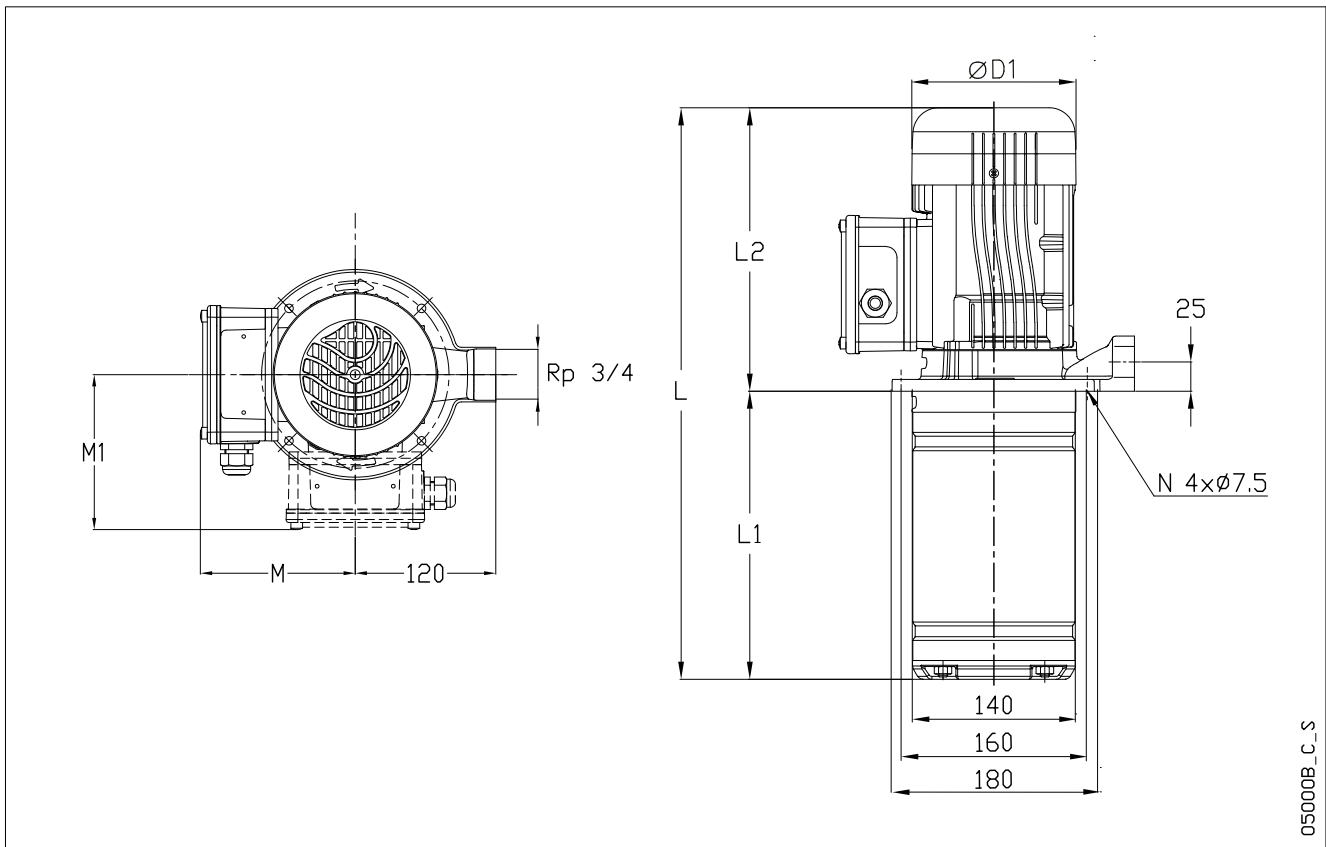
Parametry pracy zgodne z normą ISO 9906:2012 - Klasa 3B (dawniej ISO 9906:1999 - Aneks A)

1-5svi-2p50-pl\_d\_th

\* W przypadku wersji jednofazowych należy sprawdzać moc znamionową 0,55 kW zamiast 0,37 kW.

## SERIE 1SVI..E

### WYMIARY I MASY URZĄDZEŃ Z SILNIKIEM 50 Hz, 2-BIEGUNOWYM



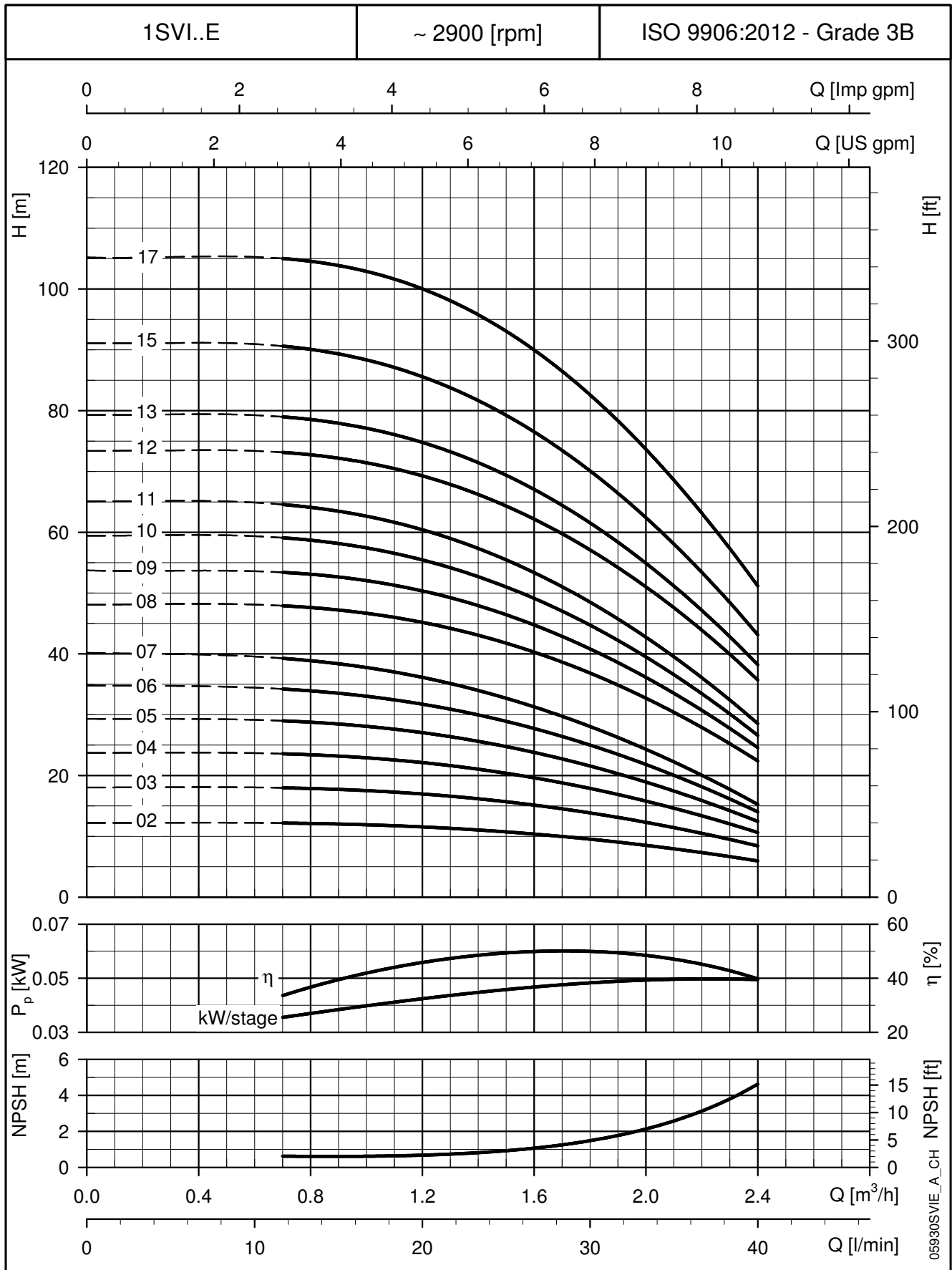
TYP POMPY	Fazy	SILNIK		WYMIARY (mm)						MASA (kg)	
		kW	Wielkość	L	L1	L2	M (max)	M1 (max)	D1 (max)	POMPA	POMPA ELEKTRYCZNA
1SVI06-06E..005	1~	0,55	71	449	206	243	123	-	142	3,6	16,0
1SVI07-07E..005		0,55	71	469	226	243	123	-	142	3,9	16,3
1SVI08-08E..005		0,55	71	489	246	243	123	-	142	4,2	16,6
1SVI09-09E..005		0,55	71	509	266	243	123	-	142	4,4	16,8
1SVI10-10E..005		0,55	71	529	286	243	123	-	142	4,7	17,1
1SVI11-11E..005		0,55	71	549	306	243	123	-	142	4,9	17,3
1SVI12-12E..007		0,75	80	613	326	287	-	138	157	5,2	19,9
1SVI13-13E..007		0,75	80	633	346	287	-	138	157	5,5	20,2
1SVI15-15E..007		0,75	80	673	386	287	-	138	157	6,0	20,7
1SVI17-17E..011		1,1	80	713	426	287	-	138	157	6,5	23,0
1SVI02-02E..003	3~	0,37	63	354	126	228	122	-	120	2,6	10,6
1SVI03-03E..003		0,37	63	374	146	228	122	-	120	2,9	10,9
1SVI04-04E..003		0,37	63	394	166	228	122	-	120	3,1	11,1
1SVI05-05E..003		0,37	63	414	186	228	122	-	120	3,4	11,4
1SVI06-06E..003		0,37	63	434	206	228	122	-	120	3,6	11,6
1SVI07-07E..003		0,37	63	454	226	228	122	-	120	3,9	11,9
1SVI08-08E..005		0,55	71	489	246	243	132	-	140	4,2	14,2
1SVI09-09E..005		0,55	71	509	266	243	132	-	140	4,4	14,4
1SVI10-10E..005		0,55	71	529	286	243	132	-	140	4,7	14,7
1SVI11-11E..005		0,55	71	549	306	243	132	-	140	4,9	14,9
1SVI12-12E..007		0,75	80	613	326	287	-	140	155	5,2	18,2
1SVI13-13E..007		0,75	80	633	346	287	-	140	155	5,5	18,5
1SVI15-15E..007		0,75	80	673	386	287	-	140	155	6,0	19,0
1SVI17-17E..011		1,1	80	713	426	287	-	140	155	6,5	21,5

Wszystkie podane wymiary dotyczą wersji z wirnikiem wstępnym.  
np. 1SVI10-10 ma 10 stopni z wirnikiem i 1 komorę wirnika wstępnego.

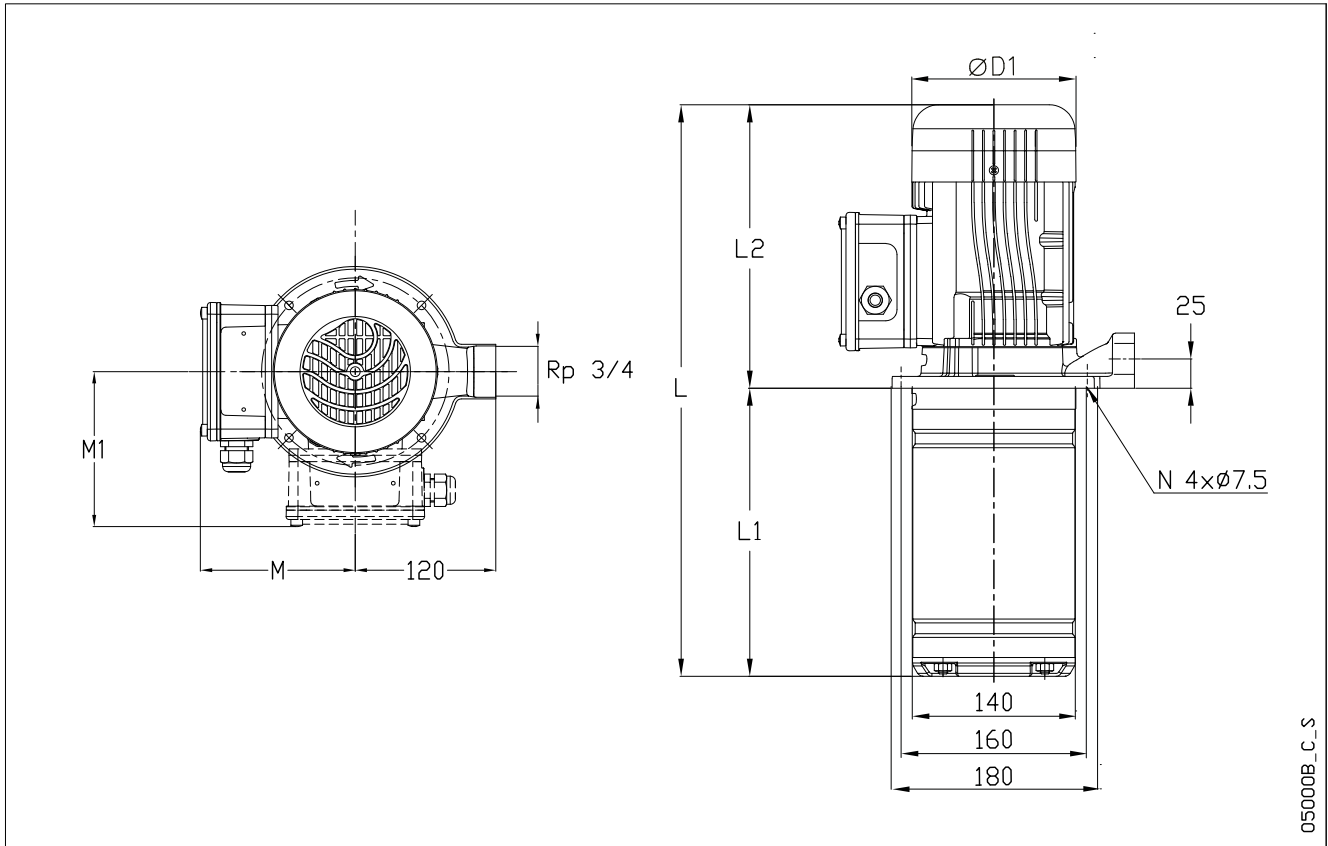
1svi\_e-2p50-pl\_d\_td

**SERIE 1SVI..E**

**CHARAKTERYSTYKA ROBOCZA Z SILNIKIEM 50 Hz, 2-BIEGUNOWYM**



Wartości te odpowiadają cieczom o gęstości  $\rho = 1,0 \text{ kg/dm}^3$  i lepkości kinematycznej  $\nu = 1 \text{ mm}^2/\text{s}$ .

**SERIE 3SVI..E**
**WYMIARY I MASY URZĄDZEŃ Z SILNIKIEM 50 Hz, 2-BIEGUNOWYM**


05000B\_C\_S

TYP POMPY	Fazy	SILNIK		L	L1	WYMIARY (mm)				MASA (kg)	
		kW	Wielkość			L2	M (max)	M1 (max)	D1 (max)	POMPA	POMPA ELEKTRYCZNA
3SVI04-04E..005	1~	0,55	71	409	166	243	123	-	122	3,2	15,6
3SVI05-05E..005		0,55	71	429	186	243	123	-	142	3,4	15,8
3SVI06-06E..005		0,55	71	449	206	243	123	-	142	3,7	16,1
3SVI07-07E..007		0,75	80	513	226	287	-	138	157	4,0	18,7
3SVI08-08E..007		0,75	80	533	246	287	-	138	157	4,2	18,9
3SVI09-09E..011		1,1	80	553	266	287	-	138	157	4,5	21,0
3SVI10-10E..011		1,1	80	573	286	287	-	138	157	4,8	21,3
3SVI11-11E..011		1,1	80	593	306	287	-	138	157	5,1	21,6
3SVI12-12E..011		1,1	80	613	326	287	-	138	157	5,3	21,8
3SVI02-02E..003	3~	0,37	63	354	126	228	122	-	120	2,6	10,6
3SVI03-03E..003		0,37	63	374	146	228	122	-	120	2,9	10,9
3SVI04-04E..003		0,37	63	394	166	228	122	-	120	3,2	11,2
3SVI05-05E..005		0,55	71	429	186	243	132	-	140	3,4	13,4
3SVI06-06E..005		0,55	71	449	206	243	132	-	140	3,7	13,7
3SVI07-07E..007		0,75	80	513	226	287	-	140	155	4,0	17,0
3SVI08-08E..007		0,75	80	533	246	287	-	140	155	4,2	17,2
3SVI09-09E..011		1,1	80	553	266	287	-	140	155	4,5	19,5
3SVI10-10E..011		1,1	80	573	286	287	-	140	155	4,8	19,8
3SVI11-11E..011		1,1	80	593	306	287	-	140	155	5,1	20,1
3SVI12-12E..011		1,1	80	613	326	287	-	140	155	5,3	20,3

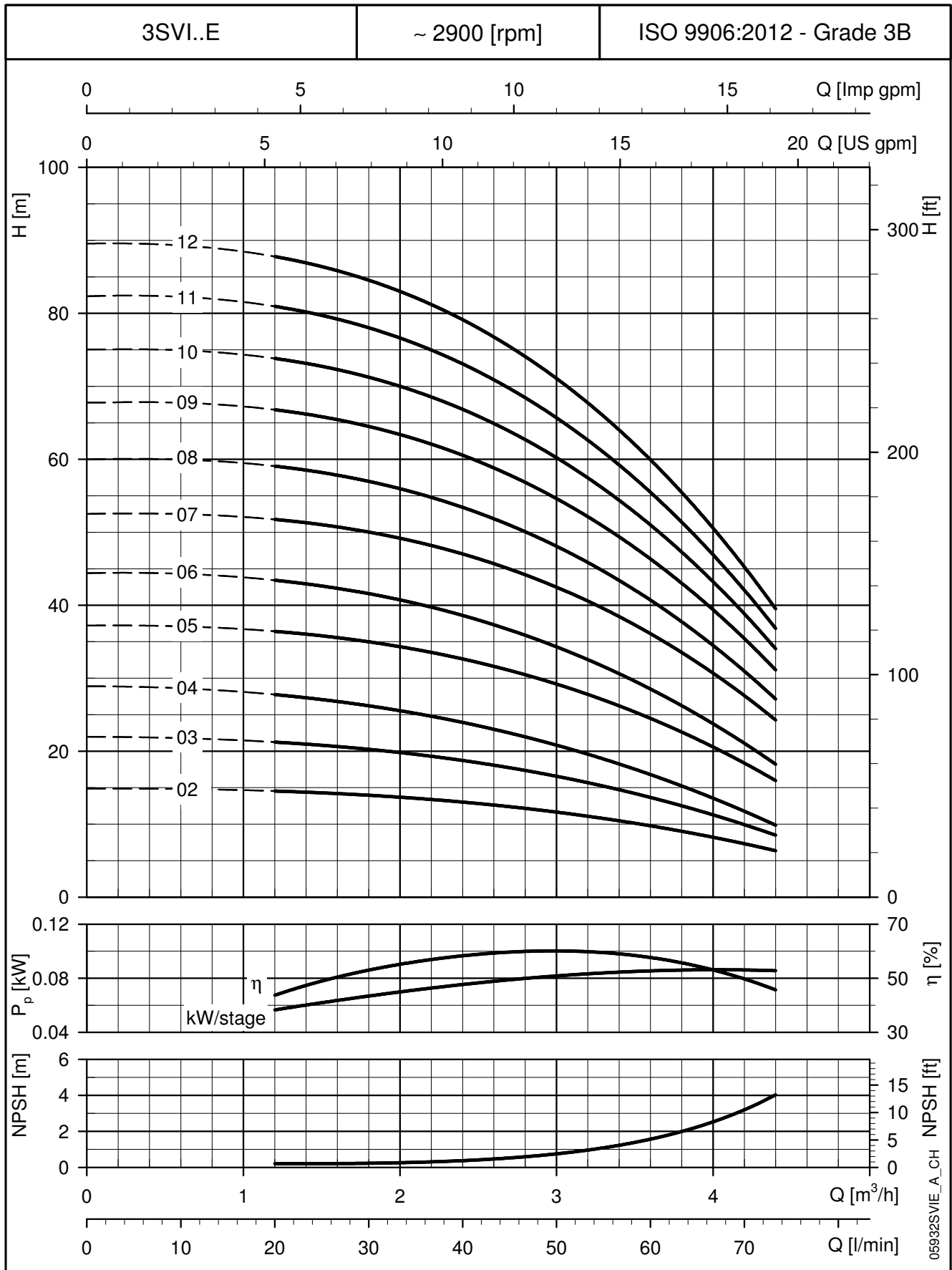
3svi\_e-2p50-pl\_d\_td

Wszystkie podane wymiary dotyczą wersji z wirnikiem wstępnym.  
np. 3SVI10-10 ma 10 stopni z wirnikiem i 1 komorę wirnika wstępnego.

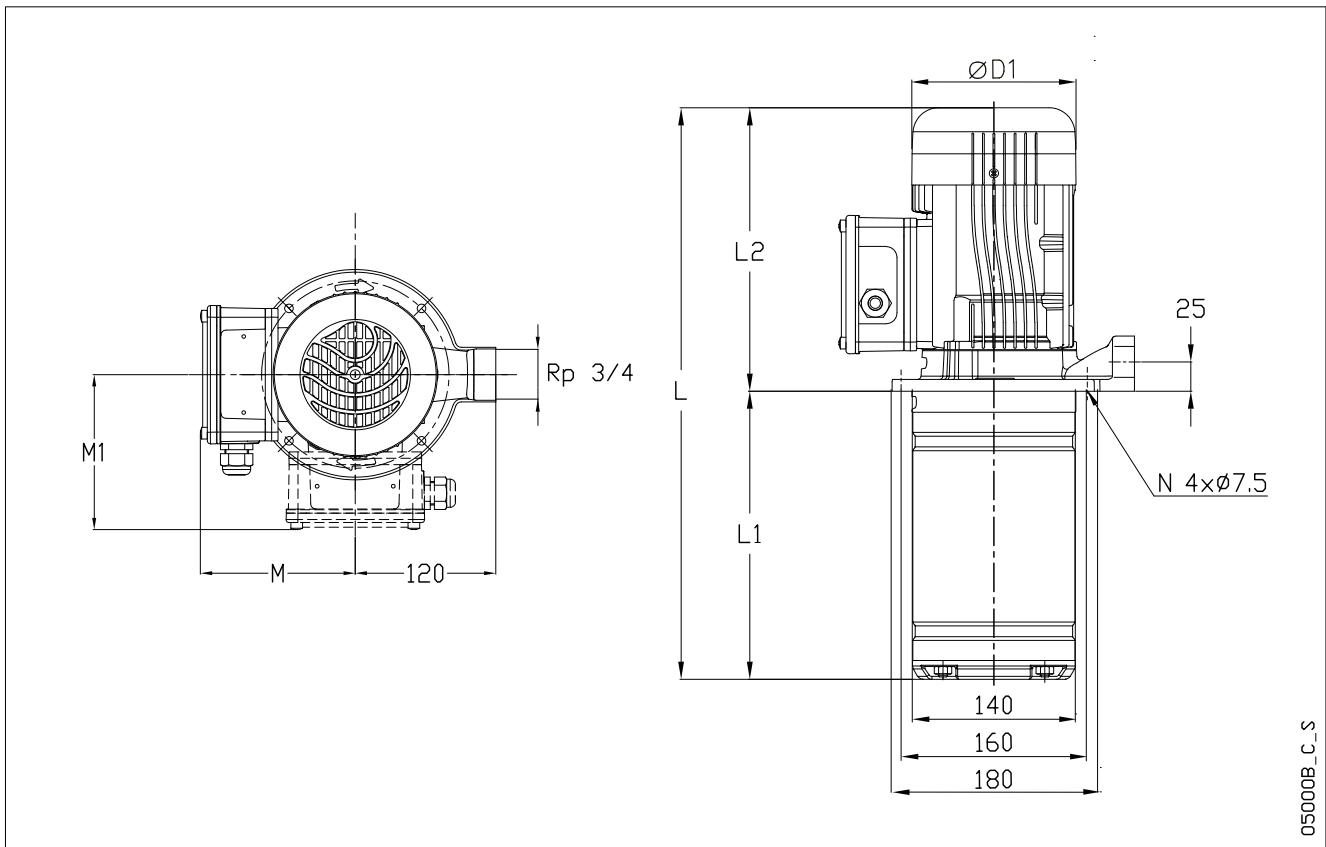


**SERIE 3SVI..E**

**CHARAKTERYSTYKA ROBOCZA Z SILNIKIEM 50 Hz, 2-BIEGUNOWYM**



Wartości te odpowiadają cieczom o gęstości  $\rho = 1,0 \text{ kg/dm}^3$  i lepkości kinematycznej  $\nu = 1 \text{ mm}^2/\text{s}$ .

**SERIE 5SVI..E**
**WYMIARY I MASY URZĄDZEŃ Z SILNIKIEM 50 Hz, 2-BIEGUNOWYM**


05000B\_C\_S

TYP POMPY	Fazy	SILNIK		WYMIARY (mm)						MASA (kg)	
		kW	WIELKOŚĆ	L	L1	L2	M (max)	M1 (max)	D1 (max)	POMPA	POMPA ELEKTRYCZNA
5SVI03-03E..005	1~	0,55	71	409	166	243	123	-	142	2,9	15,3
5SVI04-04E..005		0,55	71	434	191	243	123	-	142	3,3	15,7
5SVI05-05E..007		0,75	80	503	216	287	-	138	157	3,7	18,4
5SVI06-06E..011		1,1	80	528	241	287	-	138	157	4,1	20,6
5SVI07-07E..011		1,1	80	553	266	287	-	138	157	4,4	20,9
5SVI08-08E..011		1,1	80	578	291	287	-	138	157	4,8	21,3
5SVI02-02E..003	3~	0,37	63	369	141	228	122	-	120	2,5	10,5
5SVI03-03E..005		0,55	71	409	166	243	132	-	140	2,9	12,9
5SVI04-04E..005		0,55	71	434	191	243	132	-	140	3,3	13,3
5SVI05-05E..007		0,75	80	503	216	287	-	140	155	3,7	16,7
5SVI06-06E..011		1,1	80	528	241	287	-	140	155	4,1	19,1
5SVI07-07E..011		1,1	80	553	266	287	-	140	155	4,4	19,4
5SVI08-08E..011		1,1	80	578	291	287	-	140	155	4,8	19,8

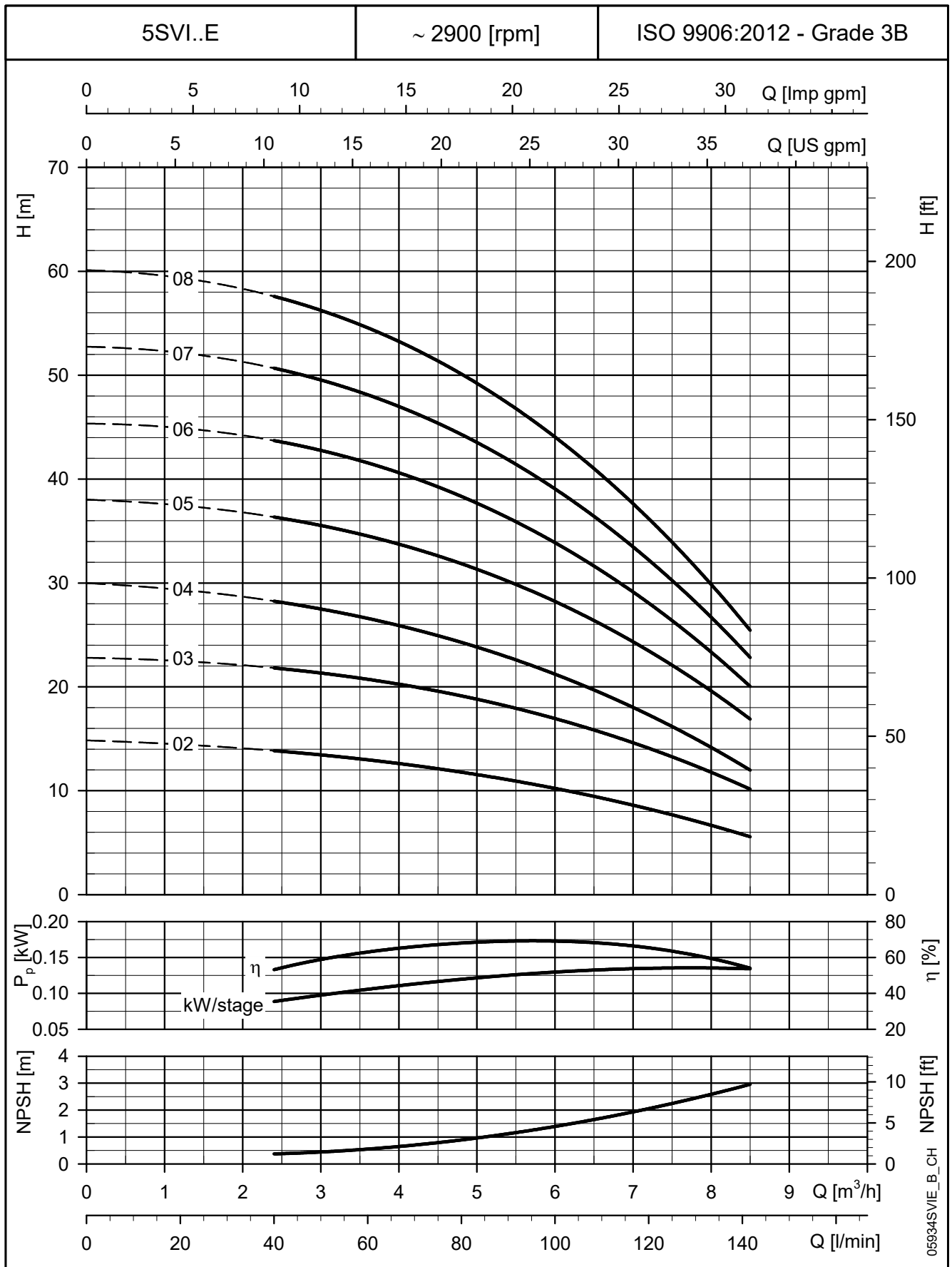
Wszystkie podane wymiary dotyczą wersji z wirnikiem wstępnym.

np. 5SVI05-05 ma 5 stopni z wirnikiem i 1 komorę wirnika wstępnego.

5svi\_e-2p50-pl\_d\_td

**SERIE 5SVI..E**

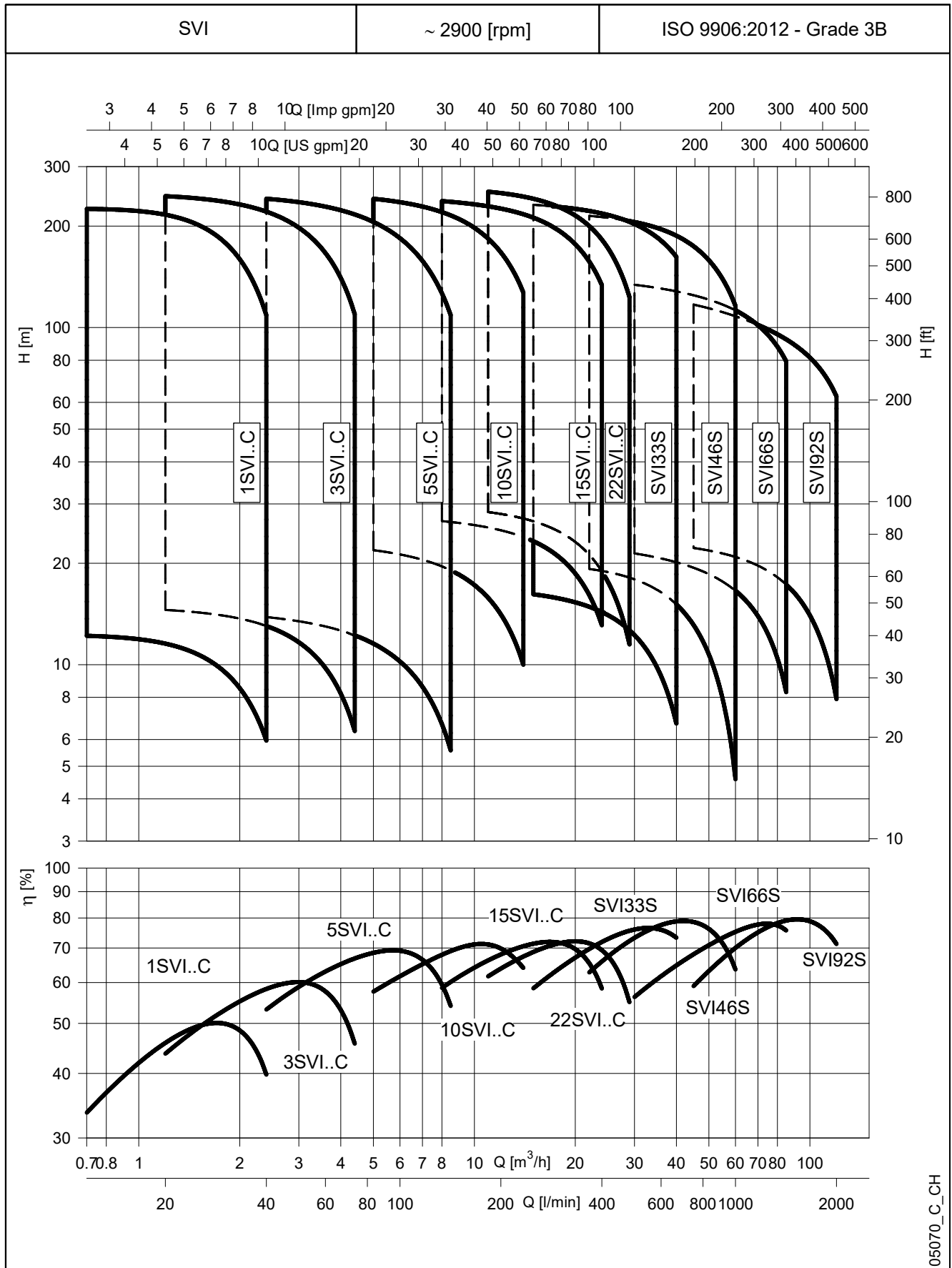
**CHARAKTERYSTYKA ROBOCZA Z SILNIKIEM 50 Hz, 2-BIEGUNOWYM**



Wartości te odpowiadają cieczom o gęstości  $\rho = 1,0 \text{ kg/dm}^3$  i lepkości kinematycznej  $\nu = 1 \text{ mm}^2/\text{s}$ .

**SERIA e-SVI - WERSJA ZE SPRZĘGŁEM**

**PARAMETRY PRACY POMPY Z SILNIKIEM 50 Hz, 2-BIEGUNOWYM**



05070\_C\_CH

## SERIER 1, 3, 5SVI - WERSJA ZE SPRZĘGŁEM

### TABELA PARAMETRÓW HYDRAULICZNYCH DLA POMPY Z SILNIKIEM 50 Hz, 2-BIEGUNOWYM

TYP POMPY	MOC ZNAMIONOWA		MEI ≥ (1)	Q = DOSTAWA														
	SVI..C SVI..M	kW		HP	l/min 0	12	20	25	30	35	40	45	50	60	73	100	120	141
					m <sup>3</sup> /h 0	0,7	1,2	1,5	1,8	2,1	2,4	2,7	3,0	3,6	4,4	6,0	7,2	8,5
H = CAŁKOWITA WYSOKOŚĆ WZNOSZENIA SŁUPA WODY																		
1SVI02-02..	0,37	0,5	0,70	12,2	12,2	11,5	10,7	9,5	7,9	6,0								
1SVI03-03..	0,37	0,5	0,70	18,0	18,0	17,0	15,7	13,8	11,4	8,4								
1SVI04-04..	0,37	0,5	0,70	23,7	23,5	22,1	20,4	17,9	14,6	10,6								
1SVI05-05..	0,37	0,5	0,70	29,3	28,9	27,0	24,8	21,6	17,4	12,5								
1SVI06-06..	0,37	0,5	0,70	34,8	34,2	31,7	28,9	25,0	20,0	14,0								
1SVI07-07..	0,37	0,5	0,70	40,2	39,2	36,1	32,7	28,1	22,2	15,2								
1SVI08-08..	0,55	0,75	0,70	48,1	47,9	45,2	41,8	36,8	30,4	22,4								
1SVI09-09..	0,55	0,75	0,70	53,7	53,4	50,4	46,4	40,8	33,5	24,6								
1SVI10-10..	0,55	0,75	0,70	59,4	59,0	55,5	51,0	44,7	36,6	26,6								
1SVI11-11..	0,55	0,75	0,70	65,1	64,5	60,4	55,5	48,5	39,5	28,5								
1SVI12-12..	0,75	1	0,70	73,3	73,1	69,3	64,3	57,1	47,6	35,7								
1SVI13-13..	0,75	1	0,70	79,2	78,9	74,8	69,4	61,6	51,2	38,2								
1SVI15-15..	0,75	1	0,70	90,9	90,5	85,6	79,3	70,1	58,1	43,1								
1SVI17-17..	1,1	1,5	0,70	105,2	104,9	100,0	93,1	82,6	68,6	51,2								
1SVI19-19..	1,1	1,5	0,70	117,0	116,7	111,0	103,2	91,5	75,8	56,3								
1SVI22-22..	1,1	1,5	0,70	134,6	134,1	127,4	118,1	104,4	86,1	63,5								
1SVI25-25..	1,5	2	0,70	152,6	152,4	145,5	135,4	120,0	99,1	72,7								
1SVI27-27..	1,5	2	0,70	164,3	164,0	156,4	145,4	128,8	106,1	77,5								
1SVI30-30..	1,5	2	0,70	181,7	181,3	172,6	160,1	141,2	115,7	83,9								
1SVI32-32..	2,2	3	0,70	197,2	197,1	188,4	175,8	156,5	130,0	96,3								
1SVI34-34..	2,2	3	0,70	209,2	208,9	199,8	186,3	165,5	137,1	101,2								
1SVI37-37..	2,2	3	0,70	225,9	224,9	216,1	201,9	179,3	148,1	108,7								
3SVI02-02..	0,37	0,5	0,70	14,9		14,5	14,3	14,0	13,5	13,0	12,4	11,7	9,8	6,5				
3SVI03-03..	0,37	0,5	0,70	22,0		21,2	20,8	20,3	19,6	18,7	17,7	16,6	13,7	8,6				
3SVI04-04..	0,37	0,5	0,70	28,9		27,7	27,1	26,2	25,2	23,9	22,5	20,8	16,8	10,1				
3SVI05-05..	0,55	0,75	0,70	37,2		36,4	35,8	35,0	33,9	32,6	31,1	29,2	24,5	16,2				
3SVI06-06..	0,55	0,75	0,70	44,4		43,4	42,6	41,6	40,2	38,6	36,6	34,3	28,5	18,5				
3SVI07-07..	0,75	1	0,70	52,5		51,8	51,0	50,0	48,7	47,0	45,0	42,5	36,1	24,6				
3SVI08-08..	0,75	1	0,70	60,0		59,1	58,2	57,0	55,4	53,4	51,0	48,1	40,7	27,5				
3SVI09-09..	1,1	1,5	0,70	67,7		66,8	65,8	64,5	62,8	60,6	57,9	54,6	46,4	31,6				
3SVI10-10..	1,1	1,5	0,70	75,0		73,8	72,7	71,3	69,3	66,9	63,8	60,2	51,0	34,5				
3SVI11-11..	1,1	1,5	0,70	82,3		81,0	79,7	78,0	75,8	73,1	69,7	65,7	55,5	37,4				
3SVI12-12..	1,1	1,5	0,70	89,6		87,8	86,4	84,5	82,1	79,1	75,5	71,1	59,9	40,1				
3SVI13-13..	1,5	2	0,70	98,1		96,7	95,4	93,5	91,0	87,8	83,9	79,2	67,2	45,6				
3SVI14-14..	1,5	2	0,70	105,6		104,1	102,5	100,4	97,7	94,2	89,9	84,8	71,8	48,5				
3SVI16-16..	1,5	2	0,70	119,9		117,8	116,1	113,6	110,5	106,5	101,6	95,8	80,9	54,2				
3SVI19-19..	2,2	3	0,70	144,3		142,3	140,3	137,5	133,9	129,2	123,5	116,7	99,1	67,6				
3SVI21-21..	2,2	3	0,70	159,3		156,9	154,6	151,4	147,3	142,1	135,7	128,0	108,5	73,6				
3SVI23-23..	2,2	3	0,70	174,0		171,1	168,5	165,0	160,4	154,7	147,6	139,2	117,7	79,4				
3SVI25-25..	2,2	3	0,70	188,5		186,1	183,3	179,3	174,1	167,6	159,7	150,3	126,6	84,8				
3SVI27-27..	3	4	0,70	204,4		201,7	198,8	194,7	189,4	182,7	174,4	164,5	139,4	94,4				
3SVI29-29..	3	4	0,70	219,3		216,0	212,8	208,3	202,6	195,3	186,4	175,7	148,6	100,2				
3SVI31-31..	3	4	0,70	233,8		230,3	226,8	222,0	215,7	207,8	198,2	186,7	157,6	106,0				
3SVI33-33..	3	4	0,70	248,5		245,3	241,5	236,2	229,3	220,7	210,2	197,7	166,3	111,2				
5SVI02-02..	0,37	0,5	0,70	14,8						13,8	13,7	13,4	13,0	12,2	10,2	8,2	5,7	
5SVI03-03..	0,55	0,75	0,70	22,8						21,8	21,6	21,3	20,7	19,7	16,9	14,1	10,3	
5SVI04-04..	0,55	0,75	0,70	30,0						28,2	27,9	27,5	26,6	25,2	21,2	17,3	12,2	
5SVI05-05..	0,75	1	0,70	38,0						36,4	36,0	35,5	34,5	32,9	28,2	23,5	17,1	
5SVI06-06..	1,1	1,5	0,70	45,3						43,7	43,3	42,8	41,6	39,6	33,9	28,1	20,3	
5SVI07-07..	1,1	1,5	0,70	52,7						50,7	50,1	49,5	48,1	45,8	39,1	32,2	23,1	
5SVI08-08..	1,1	1,5	0,70	60,1						57,6	57,0	56,2	54,6	51,8	44,1	36,2	25,8	
5SVI09-09..	1,5	2	0,70	68,0						65,5	64,8	64,0	62,2	59,3	50,6	41,9	30,2	
5SVI10-10..	1,5	2	0,70	75,5						72,4	71,7	70,8	68,7	65,4	55,7	46,0	33,0	
5SVI11-11..	1,5	2	0,70	82,8						79,3	78,4	77,5	75,2	71,4	60,7	49,9	35,6	
5SVI12-12..	2,2	3	0,70	90,8						88,0	87,0	86,0	83,4	79,3	67,4	55,7	40,5	
5SVI13-13..	2,2	3	0,70	98,3						95,0	94,0	92,8	90,0	85,5	72,6	59,9	43,5	
5SVI14-14..	2,2	3	0,70	105,7						102,0	100,9	99,6	96,6	91,7	77,8	64,0	46,3	
5SVI15-15..	2,2	3	0,70	113,1						109,0	107,8	106,4	103,1	97,8	82,8	68,1	49,1	
5SVI16-16..	2,2	3	0,70	120,5						115,9	114,6	113,1	109,6	103,9	87,8	72,1	51,8	
5SVI18-18..	3	4	0,70	135,8						131,1	129,7	128,0	124,1	117,8	99,9	82,3	59,5	
5SVI21-21..	3	4	0,70	157,9						152,0	150,3	148,3	143,6	136,1	114,9	94,2	67,6	
5SVI23-23..	4	5,5	0,70	174,4						168,9	167,2	165,1	160,2	152,3	129,6	107,2	78,2	
5SVI25-25..	4	5,5	0,70	189,2						183,1	181,1	178,9	173,5	164,8	140,1	115,7	84,1	
5SVI28-28..	4	5,5	0,70	211,5						204,2	201,9	199,4	193,3	183,4	155,5	128,0	92,7	
5SVI30-30..	5,5	7,5	0,70	227,0						219,8	217,5	214,8	208,4	198,1	168,5	139,3	101,5	
5SVI33-33..	5,5	7,5	0,70	249,2						241,0	238,4	235,5	228,4	216,9	184,2	151,9	110,3	

## SERIE 10, 15, 22SVI TABELA PARAMETRÓW HYDRAULICZNYCH DLA POMPY Z SILNIKIEM 50 Hz, 2-BIEGUNOWYM

TYP POMPY SVI..C SVI..M	MOC ZNAMIONOWA		MEI ≥ (1)	Q = DOSTAWA													
	kW	HP		l/min 0	83,34	100	133	170	183,34	233	270	330	350	400	430	460	483,33
				m <sup>3</sup> /h 0	5,0	6,0	8,0	10,2	11,0	14,0	16,2	19,8	21,0	24,0	25,8	27,6	29,0
H = CAŁKOWITA WYSOKOŚĆ WZNOWSZENIA SŁUPA WODY																	
10SVI02-02..	0,75	1	0,70	23,6	21,9	21,3	19,6	17,0	15,8	10,0							
10SVI03-03..	1,1	1,5	0,70	35,7	33,0	32,1	29,6	25,8	24,1	16,0							
10SVI04-04..	1,5	2	0,70	47,7	44,2	43,0	39,9	34,8	32,6	21,7							
10SVI05-05..	2,2	3	0,70	60,0	56,1	54,7	50,9	44,9	42,2	29,0							
10SVI06-06..	2,2	3	0,70	71,8	66,8	65,0	60,4	53,1	49,8	33,9							
10SVI07-07..	3	4	0,70	83,6	78,3	76,2	70,8	62,1	58,3	39,8							
10SVI08-08..	3	4	0,70	95,3	88,9	86,5	80,1	70,2	65,7	44,5							
10SVI09-09..	4	5,5	0,70	106,3	100,1	97,5	90,8	80,0	75,1	52,1							
10SVI10-10..	4	5,5	0,70	118,0	110,8	107,9	100,3	88,2	82,8	57,2							
10SVI11-11..	4	5,5	0,70	129,6	121,3	118,1	109,6	96,3	90,3	62,1							
10SVI13-13..	5,5	7,5	0,70	156,0	146,5	142,7	132,6	116,4	109,2	74,3							
10SVI15-15..	5,5	7,5	0,70	179,5	167,9	163,4	151,6	132,8	124,3	83,9							
10SVI17-17..	7,5	10	0,70	205,0	193,2	188,5	175,7	154,7	145,2	98,8							
10SVI18-18..	7,5	10	0,70	216,9	204,2	199,1	185,5	163,2	153,1	104,0							
10SVI20-20..	7,5	10	0,70	240,6	226,0	220,3	205,0	180,2	168,9	114,3							
10SVI21-21..	11	15	0,70	253,6	241,0	235,5	220,2	195,0	183,5	127,5							
15SVI02-02..	2,2	3	0,70	28,7			26,7	25,9	25,5	23,9	22,4	18,9	17,4	13,1			
15SVI03-03..	3	4	0,70	43,3			40,4	39,1	38,6	36,2	33,8	28,7	26,5	20,1			
15SVI04-04..	4	5,5	0,70	58,4			54,7	53,1	52,5	49,4	46,3	39,7	36,9	28,7			
15SVI05-05..	4	5,5	0,70	72,7			67,8	65,8	65,0	61,0	57,1	48,7	45,2	34,9			
15SVI06-06..	5,5	7,5	0,70	87,6			81,5	79,4	78,4	74,1	69,9	60,3	56,3	44,2			
15SVI07-07..	5,5	7,5	0,70	101,9			94,5	91,9	90,8	85,7	80,6	69,4	64,7	50,5			
15SVI08-08..	7,5	10	0,70	117,4			110,9	108,0	106,8	100,8	94,9	82,0	76,7	60,6			
15SVI09-09..	7,5	10	0,70	131,9			124,4	121,0	119,6	112,8	106,1	91,5	85,5	67,4			
15SVI10-10..	11	15	0,70	147,7			138,8	135,3	133,8	126,7	119,6	103,9	97,4	77,5			
15SVI11-11..	11	15	0,70	162,3			152,4	148,5	146,8	138,9	131,1	113,8	106,5	84,7			
15SVI13-13..	11	15	0,70	191,3			179,2	174,5	172,5	163,1	153,7	133,1	124,5	98,6			
15SVI15-15..	15	20	0,70	222,1			209,9	204,8	202,6	192,2	181,7	158,3	148,5	118,8			
15SVI17-17..	15	20	0,70	251,6			237,3	231,4	228,9	216,9	205,0	178,4	167,3	133,6			
22SVI02-02..	2,2	3	0,70	30,4					28,4	27,2	26,0	23,3	22,2	18,9	16,6	13,8	11,5
22SVI03-03..	3	4	0,70	45,4					42,2	40,4	38,5	34,5	32,8	27,8	24,2	20,2	16,6
22SVI04-04..	4	5,5	0,70	60,9					56,8	54,4	51,9	46,6	44,4	37,9	33,1	27,7	23,0
22SVI05-05..	5,5	7,5	0,70	76,0					70,9	67,9	64,9	58,3	55,6	47,4	41,4	34,7	28,8
22SVI06-06..	7,5	10	0,70	93,2					88,8	85,7	82,5	75,4	72,4	63,3	56,7	49,1	42,6
22SVI07-07..	7,5	10	0,70	108,5					103,1	99,4	95,7	87,2	83,7	73,1	65,3	56,5	48,8
22SVI08-08..	11	15	0,70	124,6					119,2	115,2	111,0	101,6	97,7	85,7	77,0	66,9	58,2
22SVI09-09..	11	15	0,70	140,1					133,7	129,2	124,4	113,8	109,3	95,8	86,0	74,6	64,8
22SVI10-10..	11	15	0,70	155,4					148,2	143,1	137,8	125,9	120,9	105,8	94,8	82,3	71,3
22SVI12-12..	15	20	0,70	186,1					178,6	172,9	166,8	152,9	147,0	129,1	115,9	100,7	87,4
22SVI14-14..	15	20	0,70	216,6					207,7	200,9	193,7	177,4	170,4	149,4	133,9	116,1	100,6
22SVI17-17..	18,5	25	0,70	263,5					252,8	244,7	236,0	216,2	207,8	182,3	163,6	142,0	123,2

Parametry pracy zgodne z normą ISO 9906:2012 - Klasa 3B (dawniej ISO 9906:1999 - Aneks A)

10-22siv-2p50-pl\_b\_th

**SERIA SVI33, 46**
**TABELA PARAMETRÓW HYDRAULICZNYCH DLA POMPY Z SILNIKIEM 50 Hz, 2-BIEGUNOWYM**

TYP POMPY	MOC ZNAMIONOWA		MEI ≥	Q = DOSTAWA														
	SVI..S	SVI..N		kW	HP	(1)	l/min 0	250	300	366,7	400	500	600	666,7	700	800	900	1000
							m <sup>3</sup> /h 0	15	18	22	24	30	36	40	42	48	54	60
H = CAŁKOWITA WYSOKOŚĆ WZNOSENIA SŁUPA WODY																		
SVI 3301/1.	2,2	3	0,70	17,4	16,2	15,7	14,9	14,3	12,2	9,3	6,7							
SVI 3301..	3	4	0,70	23,8	21,7	21,2	20,3	19,8	17,8	15,0	12,7							
SVI 3302/2.	4	5,5	0,70	35,1	34,1	33,3	31,8	30,8	26,9	21,4	16,6							
SVI 3302/1.	4	5,5	0,70	40,8	38,8	37,9	36,3	35,4	31,7	26,6	22,3							
SVI 3303/2.	5,5	7,5	0,70	57,7	55,2	53,8	51,4	49,9	44,1	36,2	29,6							
SVI 3303..	7,5	10	0,70	71,5	67,4	66,2	64,0	62,7	57,7	50,7	44,6							
SVI 3304..	11	15	0,70	95,9	91,1	89,7	87,2	85,7	79,6	70,8	63,1							
SVI 3305/1.	11	15	0,70	112,7	107,2	105,3	101,9	99,8	91,7	80,0	70,0							
SVI 3306/2.	15	20	0,70	131,2	126,9	124,6	120,3	117,7	107,5	93,2	81,2							
SVI 3307/2.	15	20	0,70	156,0	149,9	147,3	142,7	139,8	128,4	112,2	98,2							
SVI 3307..	18,5	25	0,70	170,3	162,8	160,2	155,7	153,0	142,2	126,7	113,2							
SVI 3308/1.	18,5	25	0,70	187,4	179,5	176,5	171,3	168,1	155,5	137,4	121,7							
SVI 3309/1.	22	30	0,70	210,2	201,2	197,8	191,8	188,2	173,8	153,4	135,9							
SVI 3310/2.	22	30	0,70	226,4	217,2	213,4	206,8	202,6	186,4	163,5	143,9							
SVI 3310..	30	40	0,70	241,8	231,3	227,8	221,7	217,9	202,9	181,1	162,1							
SVI 4601/1.	3	4	0,70	19,5			19,2	19,0	17,9	16,4	15,1	14,4	11,7	8,5	4,6			
SVI 4601..	4	5,5	0,70	27,2			24,0	23,7	22,5	21,1	19,9	19,3	17,1	14,3	10,8			
SVI 4602/2.	5,5	7,5	0,70	38,8			39,8	39,4	37,8	35,2	32,9	31,6	26,9	21,1	13,9			
SVI 4602..	7,5	10	0,70	52,6			48,5	48,0	46,1	43,7	41,7	40,6	36,5	31,4	25,1			
SVI 4603..	11	15	0,70	80,8			74,3	73,5	70,9	67,4	64,6	62,9	57,1	49,8	40,7			
SVI 4604/2.	15	20	0,70	92,4			90,7	89,9	86,9	82,5	78,6	76,3	68,3	58,2	45,6			
SVI 4605..	18,5	25	0,70	134,5			125,1	124,0	120,0	114,7	110,2	107,6	98,3	86,4	71,5			
SVI 4606..	22	30	0,70	161,0			149,8	148,5	143,8	137,4	132,0	128,9	117,8	103,7	86,0			
SVI 4607/2.	30	40	0,70	171,3			164,9	163,6	158,3	150,8	144,3	140,6	127,1	109,9	88,6			
SVI 4608/2.	30	40	0,70	198,2			190,0	188,4	182,4	173,8	166,4	162,2	146,9	127,3	103,1			
SVI 4609/2.	30	40	0,70	224,8			214,5	212,6	205,6	195,7	187,3	182,5	165,2	143,2	116,0			

Parametry pracy zgodne z normą ISO 9906:2012 - Klasa 3B (dawniej ISO 9906:1999 - Aneks A)

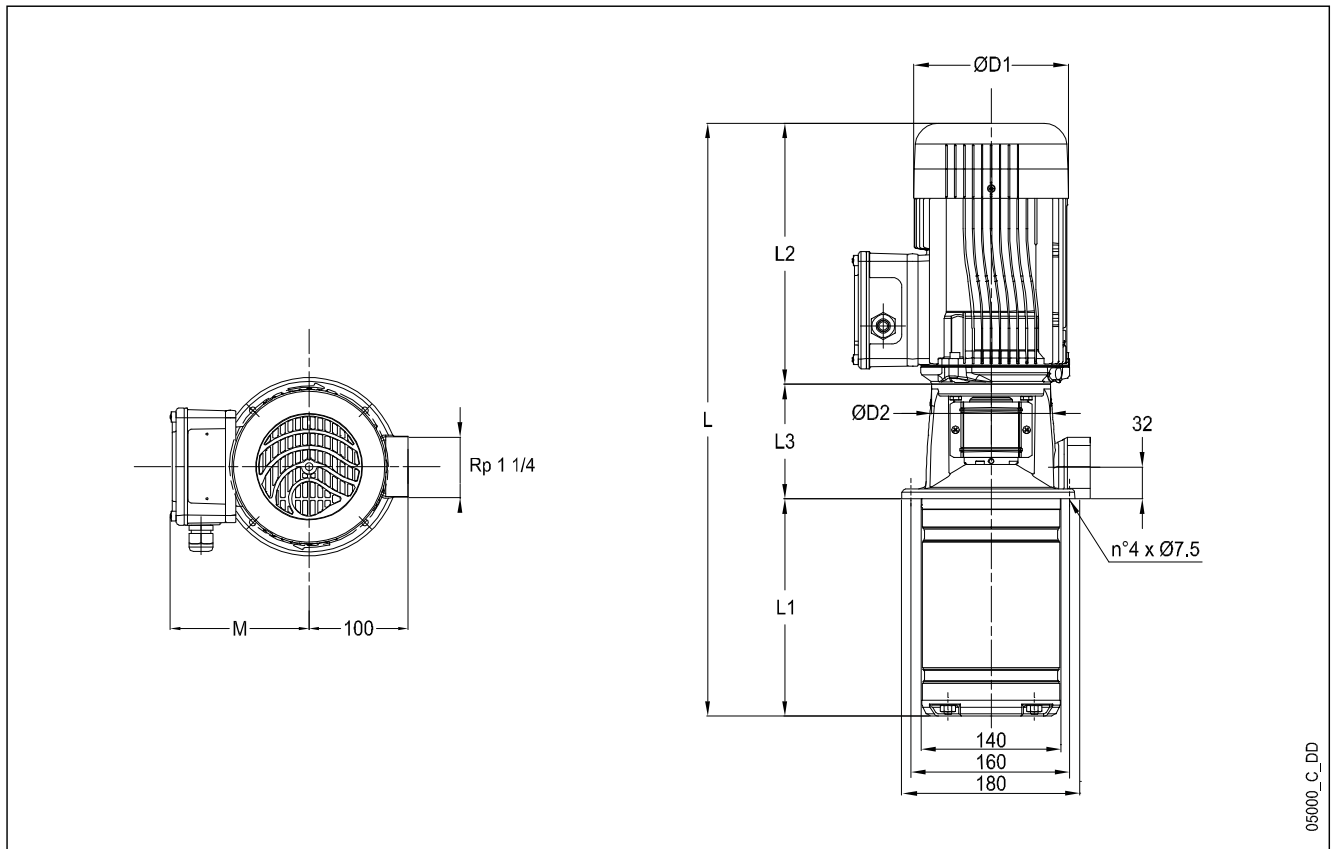
svi33-46-2p50-pl\_d\_th

**SERIA SVI66, 92**
**TABELA PARAMETRÓW HYDRAULICZNYCH DLA POMPY Z SILNIKIEM 50 Hz, 2-BIEGUNOWYM**

TYP POMPY	MOC ZNAMIONOWA		MEI ≥	Q = DOSTAWA														
	SVI..S	SVI..N		kW	HP	(1)	l/min 0	500	600	750	900	1000	1100	1200	1416,7	1600	1800	2000
							m <sup>3</sup> /h 0	30	36	45	54	60	66	72	85	96	108	120
H = CAŁKOWITA WYSOKOŚĆ WZNOSENIA SŁUPA WODY																		
SVI 6601/1.	4	5,5	0,60	23,8	21,4	20,7	19,4	17,8	16,6	15,1	13,3	8,3						
SVI 6601..	5,5	7,5	0,60	29,2	25,8	24,8	23,3	21,8	20,7	19,4	17,9	13,4						
SVI 6602/2.	7,5	10	0,60	47,5	42,6	41,2	38,6	35,5	32,9	30,0	26,4	16,4						
SVI 6602..	11	15	0,60	60,4	55,7	54,4	52,0	49,3	47,1	44,7	42,0	34,6						
SVI 6603/2.	15	20	0,60	78,4	71,6	69,6	65,9	61,5	57,9	53,8	49,0	35,3						
SVI 6603..	18,5	25	0,60	91,4	84,7	82,7	79,3	75,2	72,0	68,5	64,4	53,5						
SVI 6604/1.	22	30	0,60	115,2	105,9	103,1	98,5	92,9	88,6	83,6	77,8	61,7						
SVI 6605/1.	30	40	0,60	145,6	134,0	130,5	124,7	117,8	112,4	106,3	99,2	79,4						
SVI 9201/1.	5,5	7,5	0,70	24,5			22,2	21,5	20,9	20,2	19,4	17,3	15,0	11,8	7,9			
SVI 9201..	7,5	10	0,70	33,5			28,7	27,2	26,2	25,3	24,3	22,2	20,2	17,6	14,3			
SVI 9202/2.	11	15	0,70	49,4			45,1	43,7	42,5	41,2	39,6	35,5	30,9	24,6	16,8			
SVI 9202..	15	20	0,70	67,8			58,2	55,3	53,4	51,4	49,5	45,3	41,4	36,3	29,6			
SVI 9203/2.	18,5	25	0,70	82,4			74,4	71,6	69,6	67,3	64,8	58,6	52,2	43,6	32,9			
SVI 9203..	22	30	0,70	102,2			88,2	84,0	81,2	78,4	75,5	69,2	63,4	55,9	46,3			
SVI 9204/2.	30	40	0,70	115,7			104,0	99,9	97,0	93,8	90,4	82,2	73,8	62,8	49,0			
SVI 9204..	30	40	0,70	133,1			117,0	111,7	108,0	104,4	100,6	92,3	84,6	74,8	62,5			

Parametry pracy zgodne z normą ISO 9906:2012 - Klasa 3B (dawniej ISO 9906:1999 - Aneks A)

svi66-92-2p50-pl\_e\_th

**SERIE 1SVI..C - 1SVI..M (do 2 do 15 stopni)**
**WYMIARY I MASY URZĄDZEŃ Z SILNIKIEM 50 Hz, 2-BIEGUNOWYM**


05000\_C\_DD

TYP POMPY	SILNIK		WYMIARY (mm)											MASA (kg)		
	KW	WIELKOŚĆ	L		L1	L2		L3	M		D1		D2	POMPA	POMPA ELEKTRYCZNA	
			1~	3~	1~	1~	3~	1~	3~	1~	3~	1~	3~		1~	3~
1SVI02-02..003	0,37	71	434	434	119	209	209	106	111	122	120	120	105	6,3	11,8	11,6
1SVI03-03..003	0,37	71	454	454	139	209	209	106	111	122	120	120	105	6,7	12,2	12,0
1SVI04-04..003	0,37	71	474	474	159	209	209	106	111	122	120	120	105	7,1	12,6	12,4
1SVI05-05..003	0,37	71	494	494	179	209	209	106	111	122	120	120	105	7,5	13,0	12,8
1SVI06-06..003	0,37	71	514	514	199	209	209	106	111	122	120	120	105	7,8	13,3	13,1
1SVI07-07..003	0,37	71	534	534	219	209	209	106	111	122	120	120	105	8,2	13,7	13,5
1SVI08-08..005	0,55	71	576	576	239	231	231	106	121	132	140	140	105	8,6	16,1	15,9
1SVI09-09..005	0,55	71	596	596	259	231	231	106	121	132	140	140	105	9,0	16,5	16,3
1SVI10-10..005	0,55	71	616	616	279	231	231	106	121	132	140	140	105	9,4	16,9	16,7
1SVI11-11..005	0,55	71	636	636	299	231	231	106	121	132	140	140	105	9,8	17,3	17,1
1SVI12-12..007	0,75	80	698	698	319	263	263	116	137	140	155	155	120	10,6	20,4	20,7
1SVI13-13..007	0,75	80	718	718	339	263	263	116	137	140	155	155	120	11,0	20,8	21,1
1SVI15-15..007	0,75	80	758	758	379	263	263	116	137	140	155	155	120	11,8	21,6	21,9

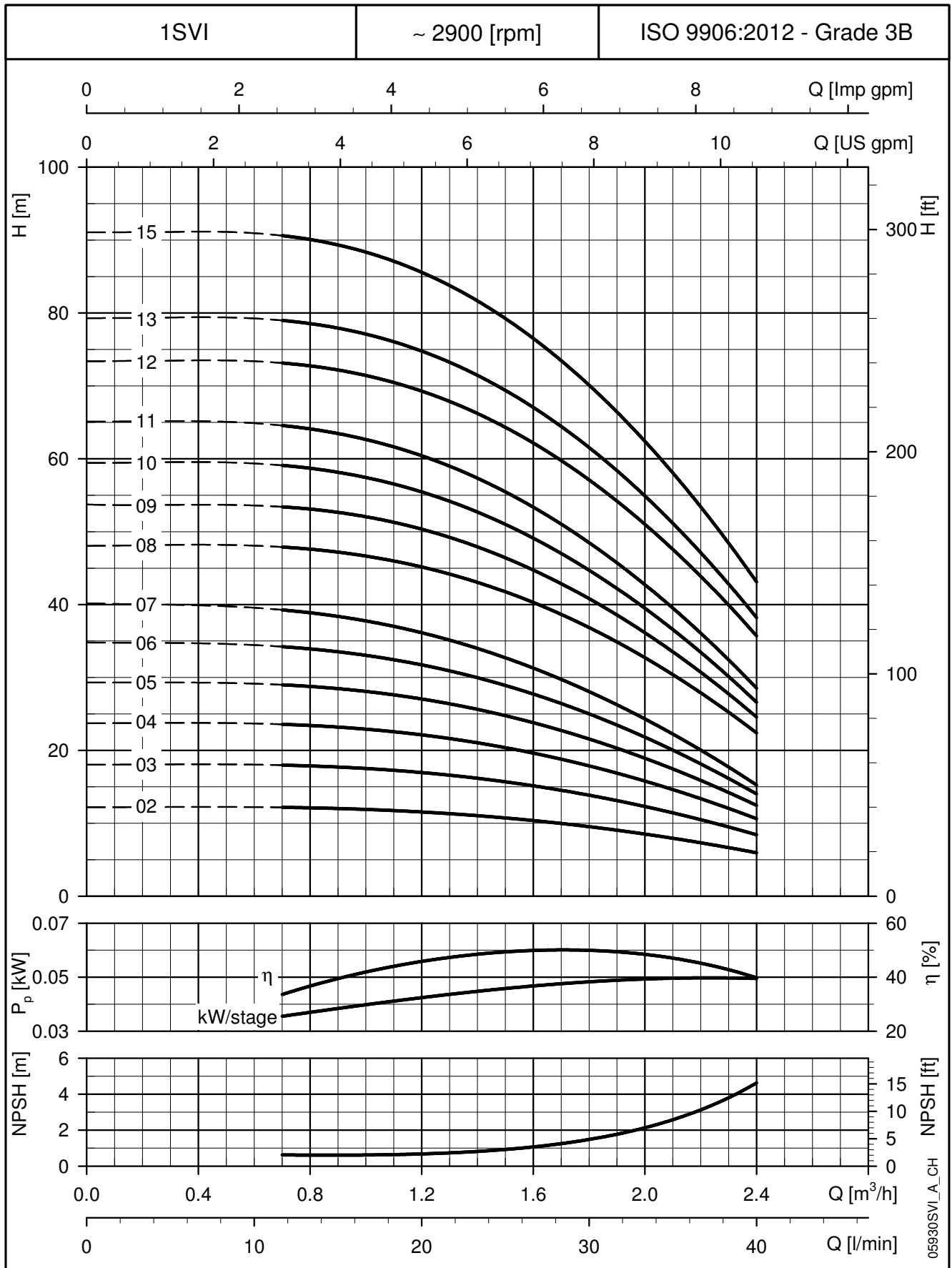
1svi c-2p50-1-pl b td

Wszystkie podane wymiary dotyczą wersji z wirnikiem wstępnym.  
np. 1SVI10-10 ma 10 stopni z wirnikiem i 1 komorę wirnika wstępnego.



**SERIE 1SVI..C - 1SVI..M (do 2 do 15 stopni)**

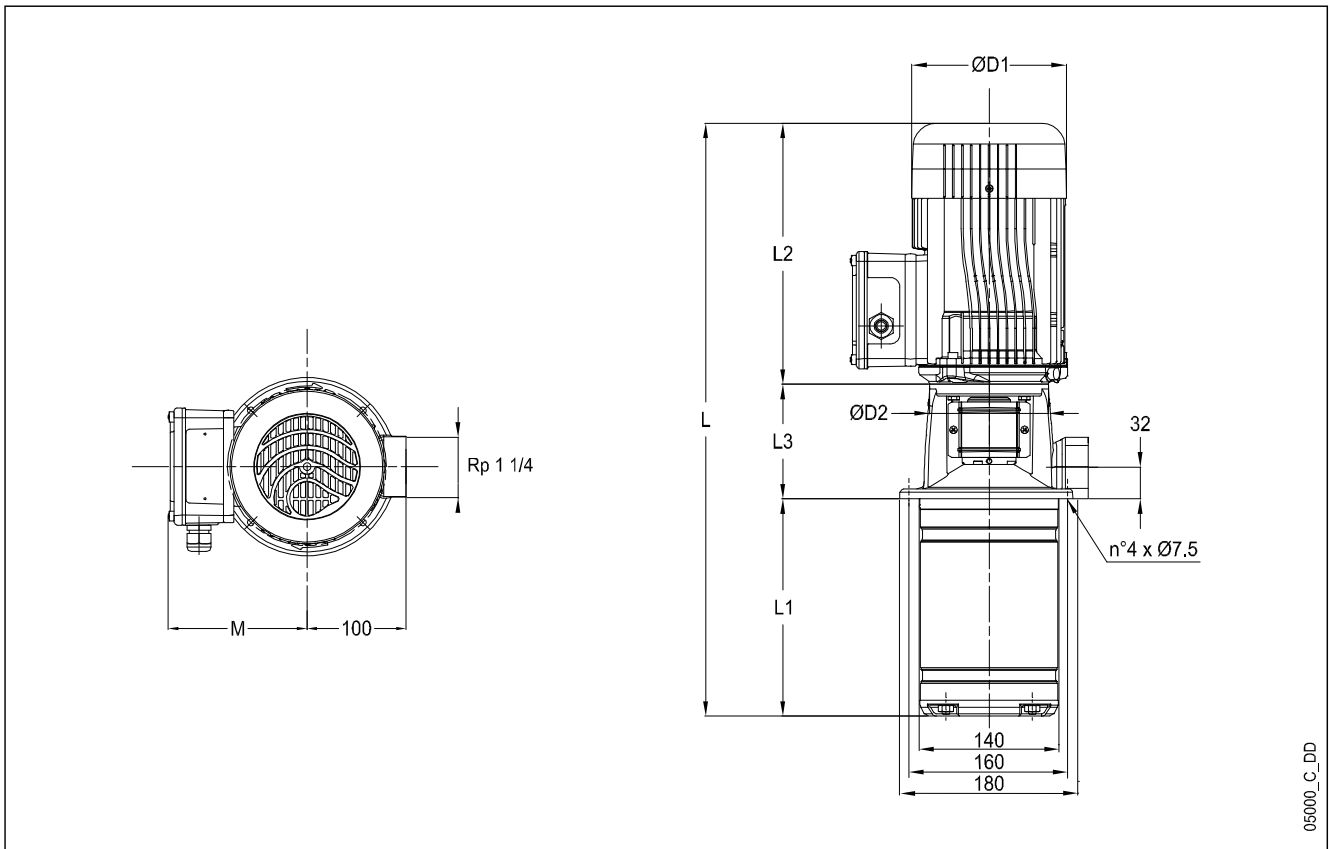
**CHARAKTERYSTYKA ROBOCZA Z SILNIKIEM 50 Hz, 2-BIEGUNOWYM**



Wartości te odpowiadają cieczom o gęstości  $\rho = 1,0 \text{ kg/dm}^3$  i lepkości kinematycznej  $\nu = 1 \text{ mm}^2/\text{s}$ .

**SERIE 1SVI..C - 1SVI..M (do 17 do 37 stopni)**

**WYMIARY I MASY URZĄDZEŃ Z SILNIKIEM 50 Hz, 2-BIEGUNOWYM**



05000\_C\_DD

TYP POMPY	SILNIK		WYMIARY (mm)										MASA (kg)			
	kW	WIELKOŚĆ	L		L1	L2		L3	M		D1		D2	POMPA	POMPA ELEKTRYCZNA	
			1~	3~		1~	3~		1~	3~	1~	3~			1~	3~
1SVI17-17..011	1,1	80	798	798	419	263	263	116	137	140	155	155	120	12,5	24,0	22,6
1SVI19-19..011	1,1	80	838	838	459	263	263	116	137	140	155	155	120	13,3	24,8	23,4
1SVI22-22..011	1,1	80	898	898	519	263	263	116	137	140	155	155	120	14,5	26,0	24,6
1SVI25-25..015	1,5	90	1003	968	579	298	263	126	159	140	174	155	140	16,0	41,0	27,9
1SVI27-27..015	1,5	90	1043	1008	619	298	263	126	159	140	174	155	140	16,8	41,8	28,7
1SVI30-30..015	1,5	90	1103	1068	679	298	263	126	159	140	174	155	140	17,9	42,9	29,8
1SVI32-32..022	2,2	90	-	1143	719	-	298	126	-	134	-	174	140	18,7	-	36,7
1SVI34-34..022	2,2	90	-	1183	759	-	298	126	-	134	-	174	140	19,5	-	37,5
1SVI37-37..022	2,2	90	-	1243	819	-	298	126	-	134	-	174	140	20,6	-	38,6

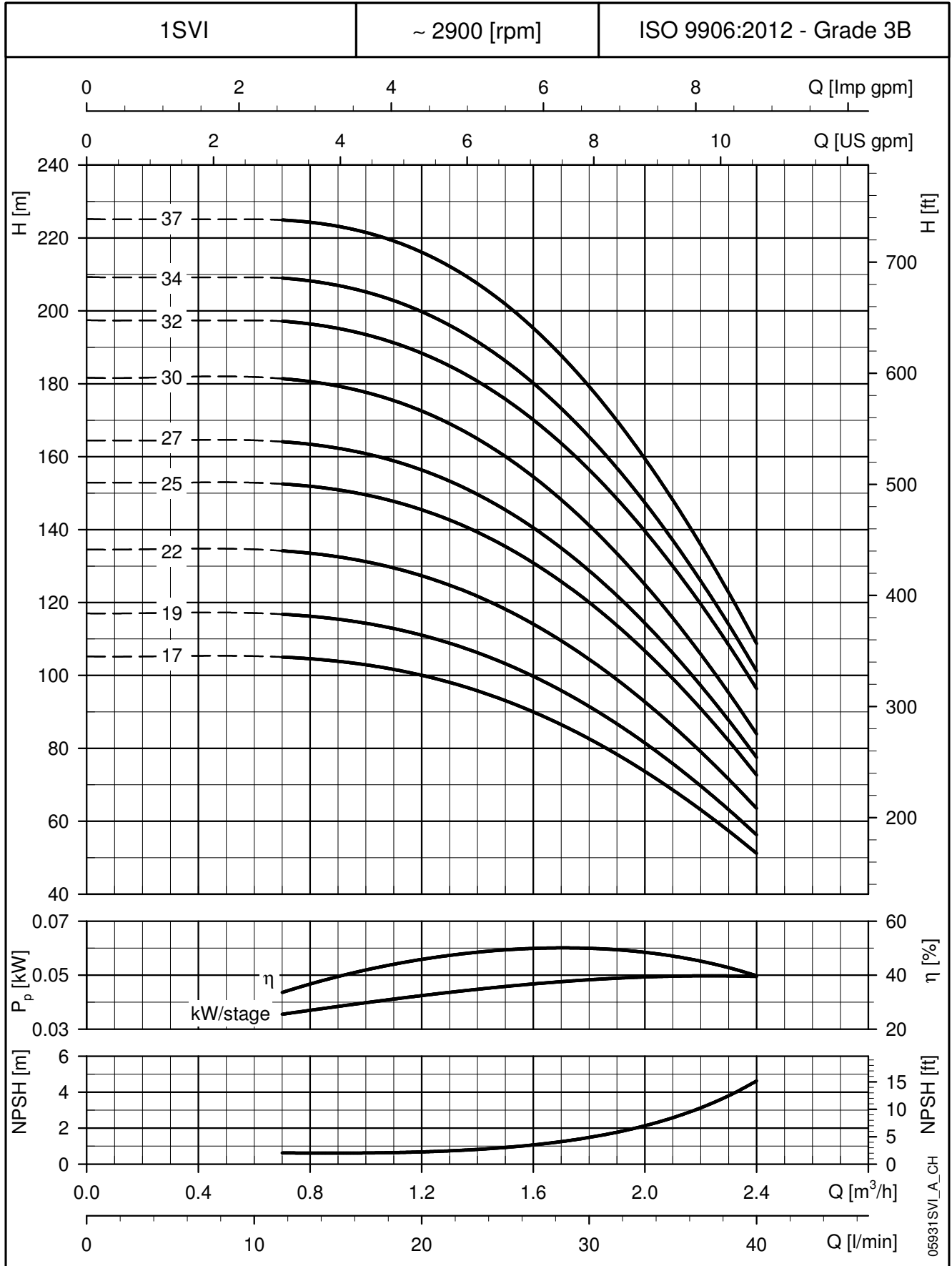
1svi\_c-2p50-2-pl\_b\_td

Wszystkie podane wymiary dotyczą wersji z wirnikiem wstępnym.

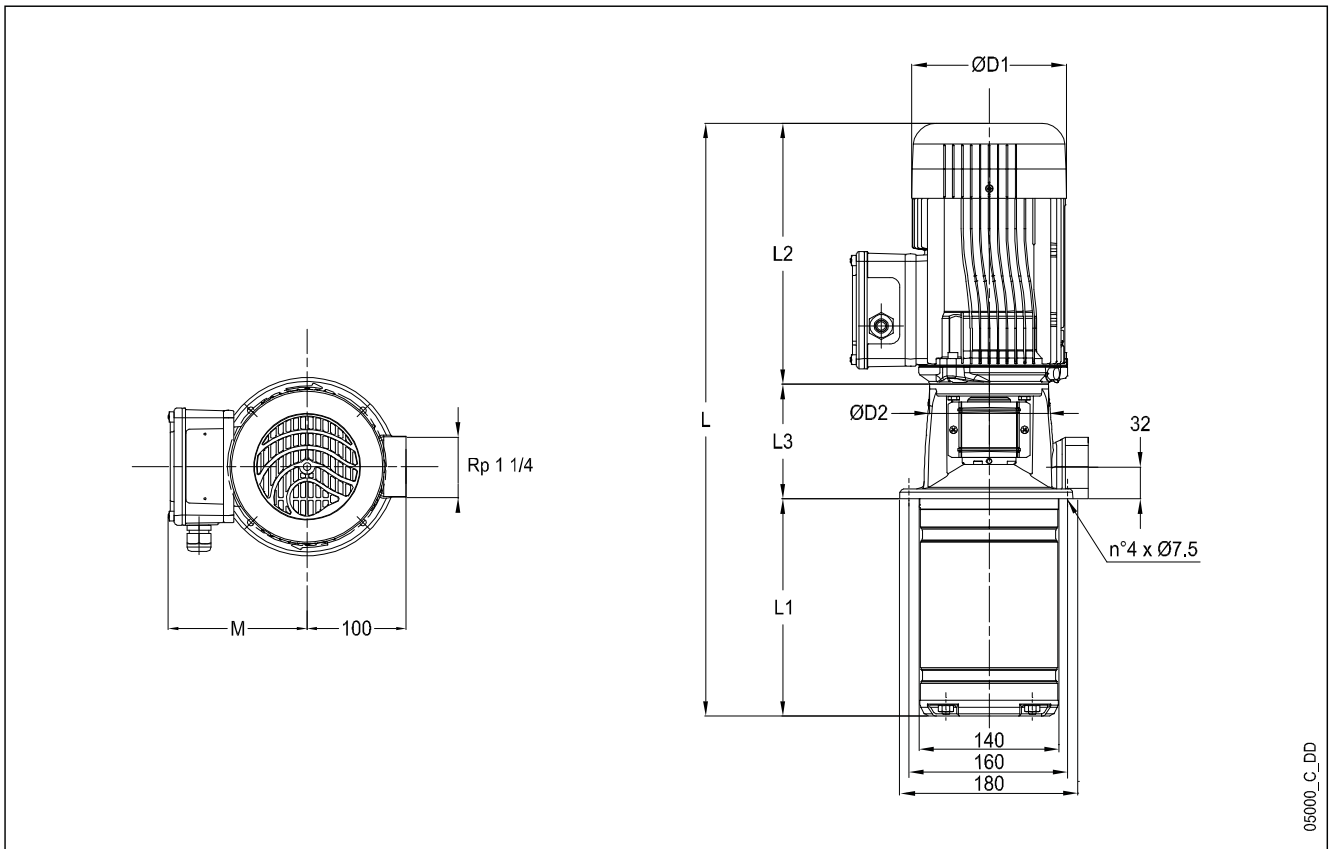
np. 1SVI37-37 ma 37 stopni z wirnikiem i 1 komorę wirnika wstępnego.

**SERIE 1SVI..C - 1SVI..M (do 17 do 37 stopni)**

**CHARAKTERYSTYKA ROBOCZA Z SILNIKIEM 50 Hz, 2-BIEGUNOWYM**



Wartości te odpowiadają cieczom o gęstości  $\rho = 1,0 \text{ kg/dm}^3$  i lepkości kinematycznej  $\nu = 1 \text{ mm}^2/\text{s}$ .

**SERIE 3SVI..C - 3SVI..M**
**WYMIARY I MASY URZĄDZEŃ Z SILNIKIEM 50 Hz, 2-BIEGUNOWYM**


05000\_C\_DD

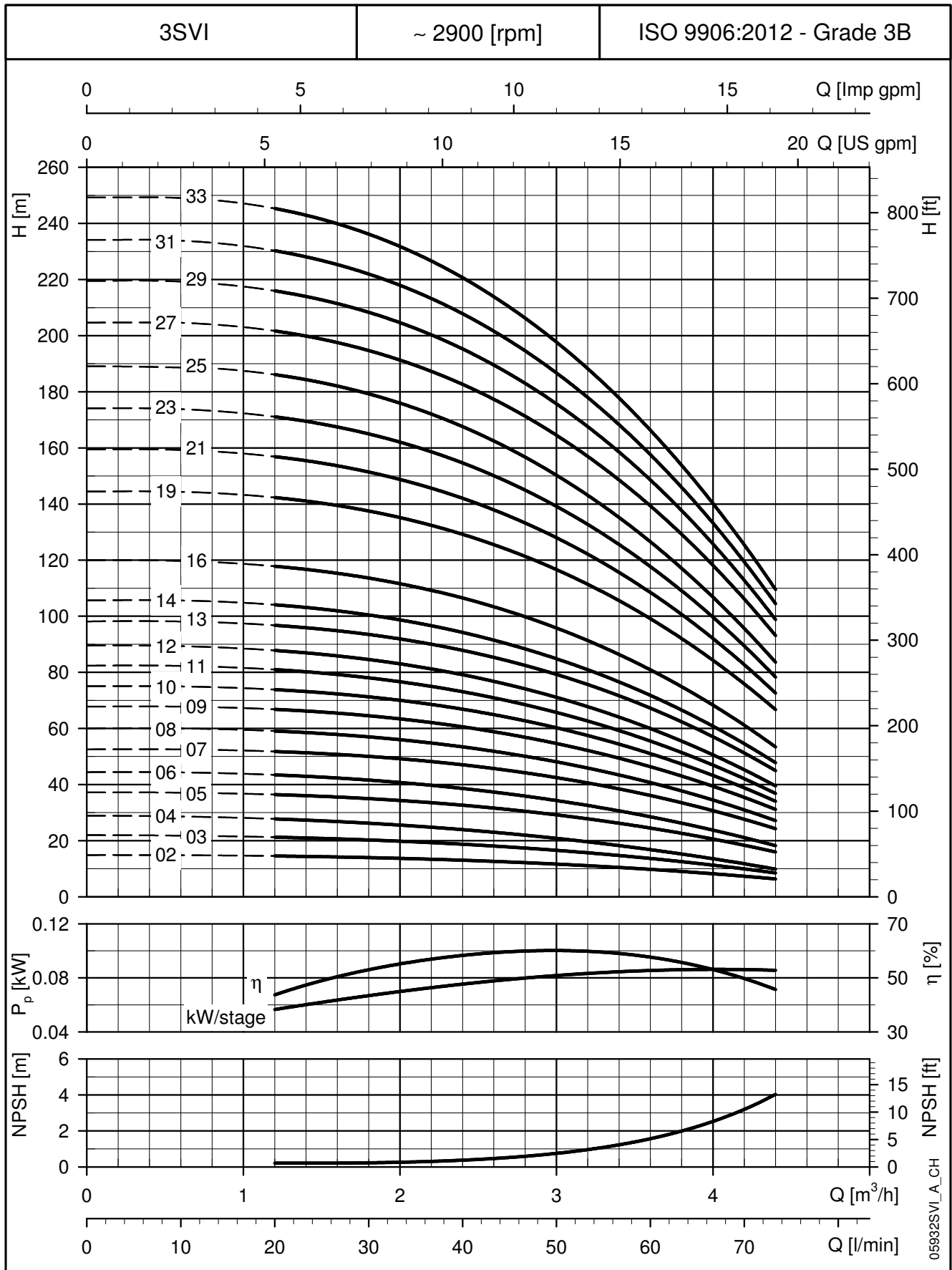
TYP POMPY	SILNIK		WYMIARY (mm)											MASA (kg)		
			L		L1	L2		L3	M		D1		D2	POMPA	POMPA ELEKTRYCZNA	
	kW	WIELKOŚĆ	1~	3~		1~	3~		1~	3~	1~	3~			1~	3~
3SVI02-02..003	0,37	71	434	434	119	209	209	106	111	122	120	120	105	6,3	11,8	11,6
3SVI03-03..003	0,37	71	454	454	139	209	209	106	111	122	120	120	105	6,7	12,2	12,0
3SVI04-04..003	0,37	71	474	474	159	209	209	106	111	122	120	120	105	7,1	12,6	12,4
3SVI05-05..005	0,55	71	516	516	179	231	231	106	121	132	140	140	105	7,5	15,0	14,8
3SVI06-06..005	0,55	71	536	536	199	231	231	106	121	132	140	140	105	7,9	15,4	15,2
3SVI07-07..007	0,75	80	598	598	219	263	263	116	137	140	155	155	120	8,7	18,5	18,8
3SVI08-08..007	0,75	80	618	618	239	263	263	116	137	140	155	155	120	9,1	18,9	19,2
3SVI09-09..011	1,1	80	638	638	259	263	263	116	137	140	155	155	120	9,5	21,0	19,6
3SVI10-10..011	1,1	80	658	658	279	263	263	116	137	140	155	155	120	9,9	21,4	20,0
3SVI11-11..011	1,1	80	678	678	299	263	263	116	137	140	155	155	120	10,3	21,8	20,4
3SVI12-12..011	1,1	80	698	698	319	263	263	116	137	140	155	155	120	10,7	22,2	20,8
3SVI13-13..015	1,5	90	763	728	339	298	263	126	159	140	174	155	140	11,5	36,5	23,4
3SVI14-14..015	1,5	90	783	748	359	298	263	126	159	140	174	155	140	11,9	36,9	23,8
3SVI16-16..015	1,5	90	823	788	399	298	263	126	159	140	174	155	140	12,7	37,7	24,6
3SVI19-19..022	2,2	90	-	883	459	-	298	126	-	134	-	174	140	13,9	-	31,9
3SVI21-21..022	2,2	90	-	923	499	-	298	126	-	134	-	174	140	14,7	-	32,7
3SVI23-23..022	2,2	90	-	963	539	-	298	126	-	134	-	174	140	15,5	-	33,5
3SVI25-25..022	2,2	90	-	1003	579	-	298	126	-	134	-	174	140	16,3	-	34,3
3SVI27-27..030	3	100	-	1053	619	-	298	136	-	134	-	174	160	17,7	-	38,7
3SVI29-29..030	3	100	-	1093	659	-	298	136	-	134	-	174	160	18,5	-	39,5
3SVI31-31..030	3	100	-	1133	699	-	298	136	-	134	-	174	160	19,3	-	40,3
3SVI33-33..030	3	100	-	1173	739	-	298	136	-	134	-	174	160	20,1	-	41,1

Wszystkie podane wymiary dotyczą wersji z wirnikiem wstępnym.  
np. 3SVI33-33 ma 33 stopni z wirnikiem i 1 komorę wirnika wstępnego.

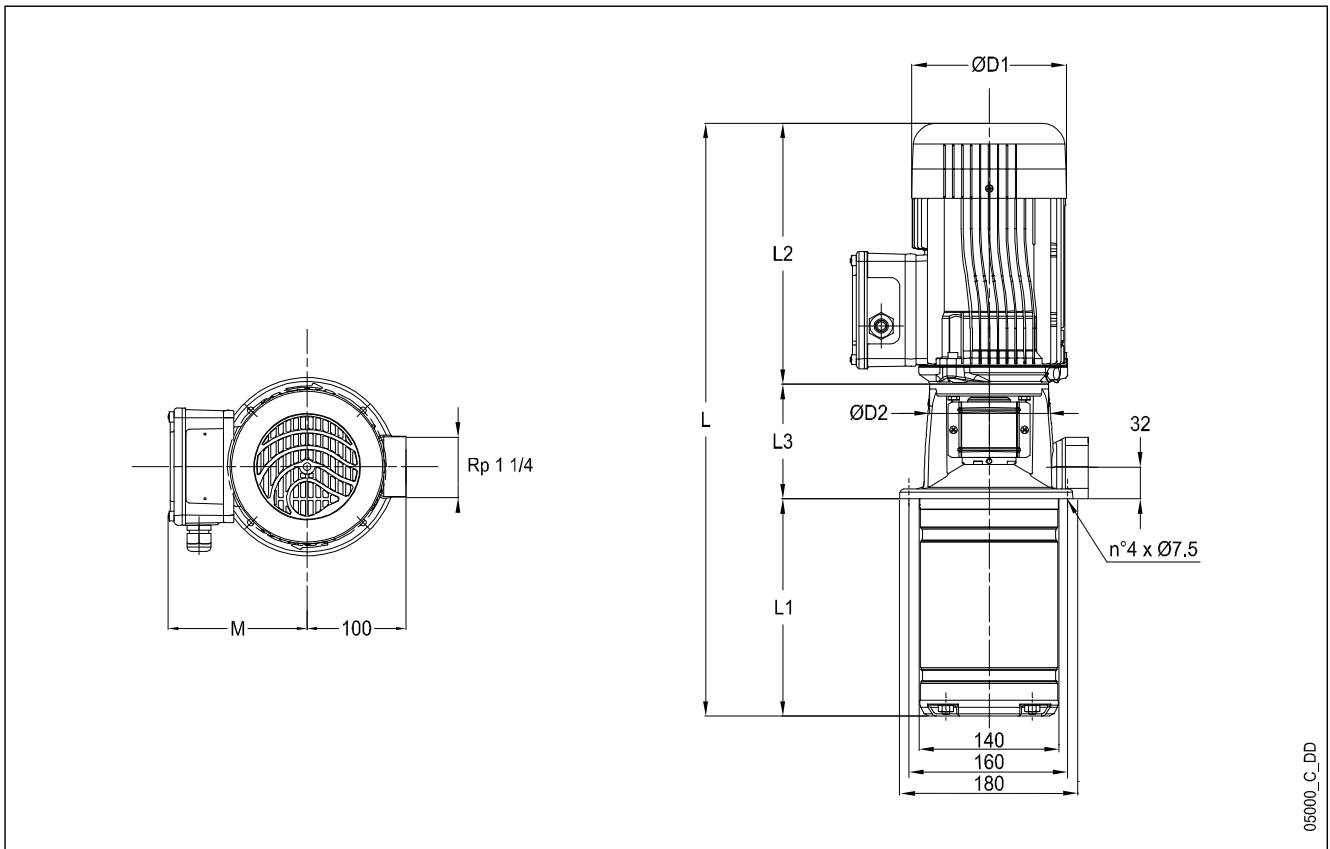
3svi\_c-2p50-pl\_b\_td

**SERIE 3SVI..C - 3SVI..M**

**CHARAKTERYSTYKA ROBOCZA Z SILNIKIEM 50 Hz, 2-BIEGUNOWYM**



Wartości te odpowiadają cieczom o gęstości  $\rho = 1,0 \text{ kg/dm}^3$  i lepkości kinematycznej  $\nu = 1 \text{ mm}^2/\text{s}$ .

**SERIE 5SVI..C - 5SVI..M**
**WYMIARY I MASY URZĄDZEŃ Z SILNIKIEM 50 Hz, 2-BIEGUNOWYM**


05000\_C\_DD

TYP POMPY	SILNIK		WYMIARY (mm)											MASA (kg)				
			kW	WIELKOŚĆ	L		L1	L2		L3	M		D1		D2	POMPA	POMPA ELEKTRYCZNA	
					1~	3~		1~	3~		1~	3~	1~	3~			1~	3~
5SVI02-02..003	0,37	71	449	449	134	209	209	106	111	122	120	120	105	6,7	12,2	12,0		
5SVI03-03..005	0,55	71	496	496	159	231	231	106	121	132	140	140	105	7,1	14,6	14,4		
5SVI04-04..005	0,55	71	521	521	184	231	231	106	121	132	140	140	105	7,5	15,0	14,8		
5SVI05-05..007	0,75	80	588	588	209	263	263	116	137	140	155	155	120	8,4	18,2	18,5		
5SVI06-06..011	1,1	80	613	613	234	263	263	116	137	140	155	155	120	8,9	20,4	19,0		
5SVI07-07..011	1,1	80	638	638	259	263	263	116	137	140	155	155	120	9,3	20,8	19,4		
5SVI08-08..011	1,1	80	663	663	284	263	263	116	137	140	155	155	120	9,7	21,2	19,8		
5SVI09-09..015	1,5	90	733	698	309	298	263	126	159	140	174	155	140	10,6	35,6	22,5		
5SVI10-10..015	1,5	90	758	723	334	298	263	126	159	140	174	155	140	11,0	36,0	22,9		
5SVI11-11..015	1,5	90	783	748	359	298	263	126	159	140	174	155	140	11,4	36,4	23,3		
5SVI12-12..022	2,2	90	-	808	384	-	298	126	-	134	-	174	140	11,9	-	29,9		
5SVI13-13..022	2,2	90	-	833	409	-	298	126	-	134	-	174	140	12,3	-	30,3		
5SVI14-14..022	2,2	90	-	858	434	-	298	126	-	134	-	174	140	12,8	-	30,8		
5SVI15-15..022	2,2	90	-	883	459	-	298	126	-	134	-	174	140	13,2	-	31,2		
5SVI16-16..022	2,2	90	-	908	484	-	298	126	-	134	-	174	140	13,6	-	31,6		
5SVI18-18..030	3	100	-	968	534	-	298	136	-	134	-	174	160	15,1	-	36,1		
5SVI21-21..030	3	100	-	1043	609	-	298	136	-	134	-	174	160	16,5	-	37,5		
5SVI23-23..040	4	112	-	1114	659	-	319	136	-	154	-	197	160	17,4	-	43,8		
5SVI25-25..040	4	112	-	1164	709	-	319	136	-	154	-	197	160	18,2	-	44,6		
5SVI28-28..040	4	112	-	1239	784	-	319	136	-	154	-	197	160	19,6	-	46,0		
5SVI30-30..055	5,5	132	-	1365	834	-	375	156	-	168	-	214	300	24,4	-	62,0		
5SVI33-33..055	5,5	132	-	1440	909	-	375	156	-	168	-	214	300	25,8	-	63,4		

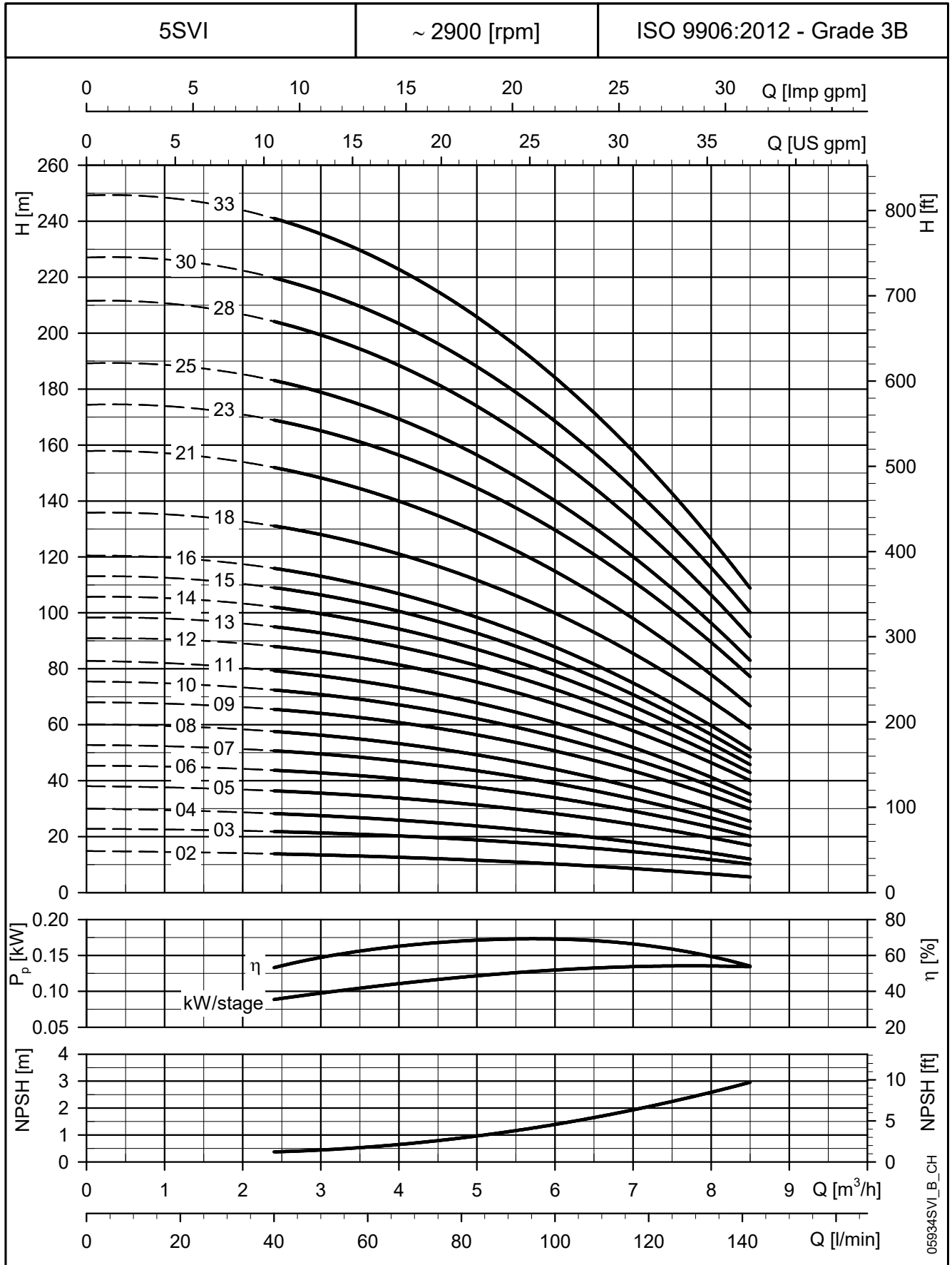
Wszystkie podane wymiary dotyczą wersji z wirnikiem wstępnym.

np. 5SVI33-33 ma 33 stopni z wirnikiem i 1 komorę wirnika wstępnego.

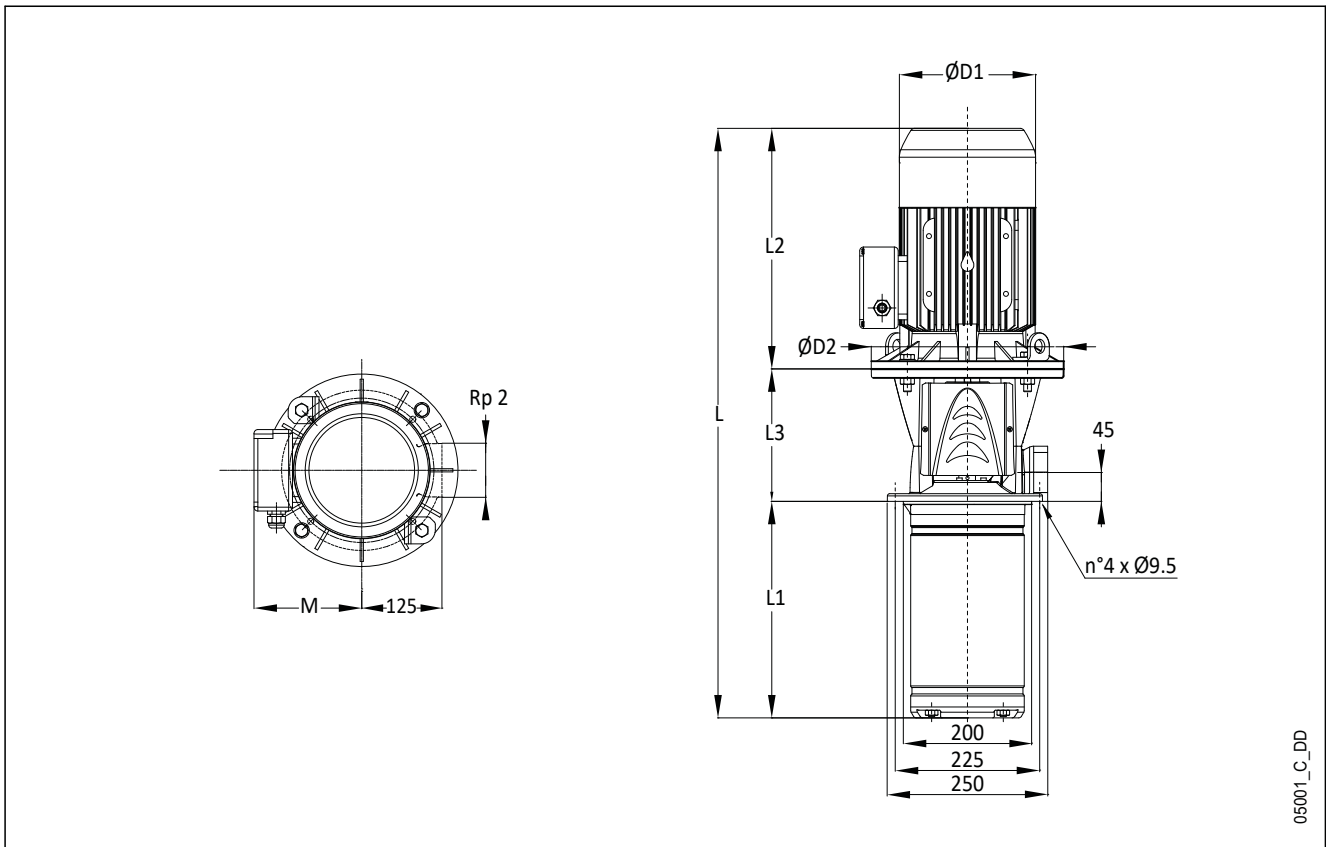
5svi\_c-2p50-pl\_b\_td

**SERIE 5SVI..C - 5SVI..M**

**CHARAKTERYSTYKA ROBOCZA Z SILNIKIEM 50 Hz, 2-BIEGUNOWYM**



Wartości te odpowiadają cieczom o gęstości  $\rho = 1,0 \text{ kg/dm}^3$  i lepkości kinematycznej  $\nu = 1 \text{ mm}^2/\text{s}$ .

**SERIE 10SVI..C - 10SVI..M**
**WYMIARY I MASY URZĄDZEŃ Z SILNIKIEM 50 Hz, 2-BIEGUNOWYM**


05001\_C\_DD

TYP POMPY	SILNIK		WYMIARY (mm)											MASA (kg)		
	kW	WIELKOŚĆ	L		L1	L2		L3	M			D1		D2	POMPA	POMPA ELEKTRYCZNA
			1~	3~		1~	3~		1~	3~	1~	3~			1~	3~
10SVI02-02..007	0,75	80	563	563	178	263	263	122	137	140	155	155	120	12,7	22,5	22,8
10SVI03-03..011	1,1	80	595	595	210	263	263	122	137	140	155	155	120	13,7	25,2	23,8
10SVI04-04..015	1,5	90	672	637	242	298	263	132	159	140	174	155	140	14,8	39,8	26,7
10SVI05-05..022	2,2	90	-	704	274	-	298	132	-	134	-	174	140	15,8	-	33,8
10SVI06-06..022	2,2	90	-	736	306	-	298	132	-	134	-	174	140	16,7	-	34,7
10SVI07-07..030	3	100	-	778	338	-	298	142	-	134	-	174	160	18,8	-	39,8
10SVI08-08..030	3	100	-	810	370	-	298	142	-	134	-	174	160	19,8	-	40,8
10SVI09-09..040	4	112	-	863	402	-	319	142	-	154	-	197	160	20,7	-	47,1
10SVI10-10..040	4	112	-	895	434	-	319	142	-	154	-	197	160	21,6	-	48,0
10SVI11-11..040	4	112	-	927	466	-	319	142	-	154	-	197	160	22,6	-	49,0
10SVI13-13..055	5,5	132	-	1111	530	-	375	207	-	168	-	214	300	30,1	-	67,7
10SVI15-15..055	5,5	132	-	1175	594	-	375	207	-	168	-	214	300	32,0	-	69,6
10SVI17-17..075	7,5	132	-	1231	658	-	367	207	-	191	-	256	300	33,9	-	90,9
10SVI18-18..075	7,5	132	-	1263	690	-	367	207	-	191	-	256	300	34,9	-	91,9
10SVI20-20..075	7,5	132	-	1327	754	-	367	207	-	191	-	256	300	36,8	-	93,8
10SVI21-21..110	11	160	-	1452	786	-	428	239	-	191	-	256	350	45,3	-	115,7

Wszystkie podane wymiary dotyczą wersji z wirnikiem wstępnym.

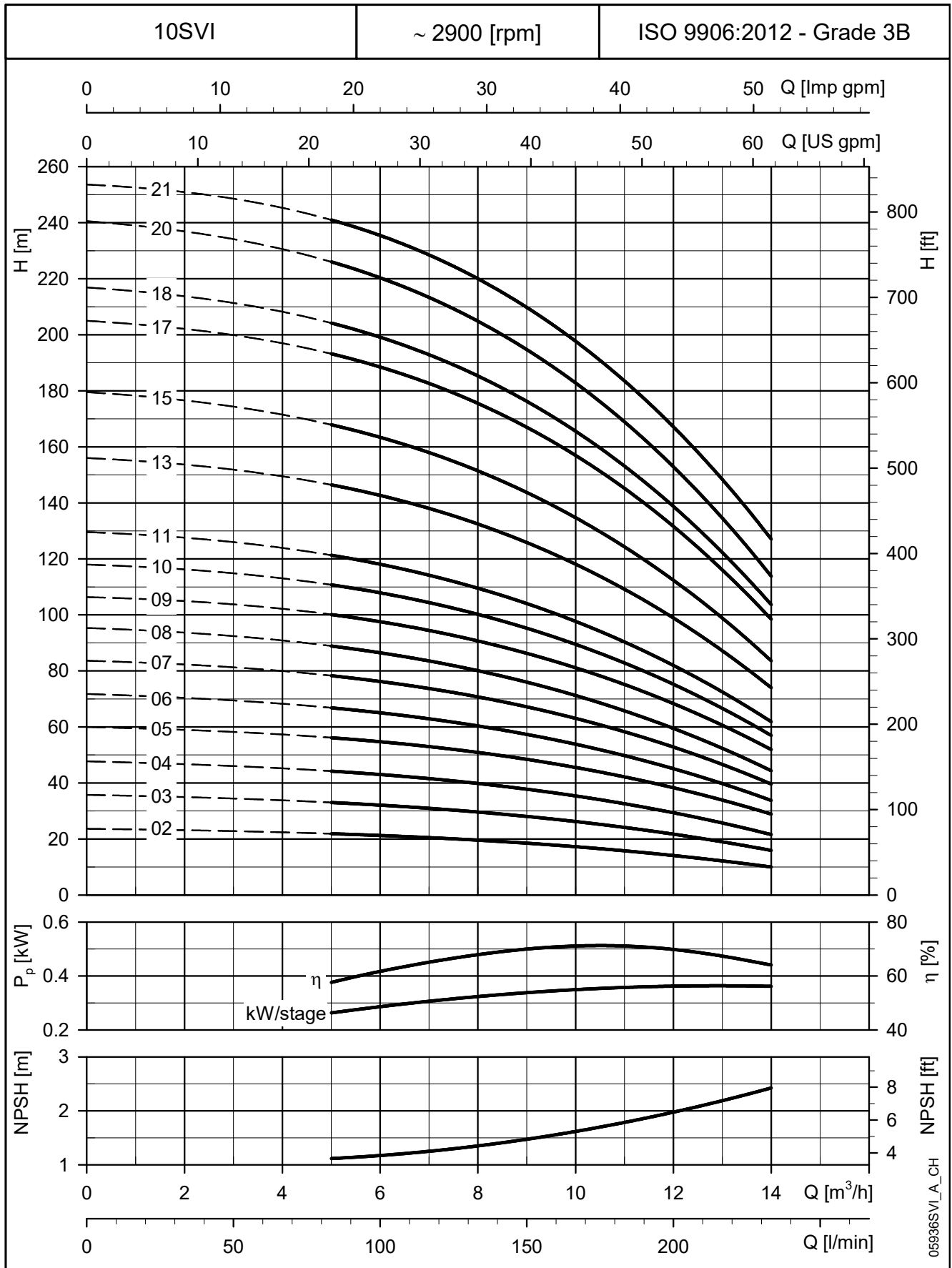
np. 10SVI21-21 ma 21 stopni z wirnikiem i 1 komorę wirnika wstępnego.

10svi\_c-2p50-pl\_b\_td

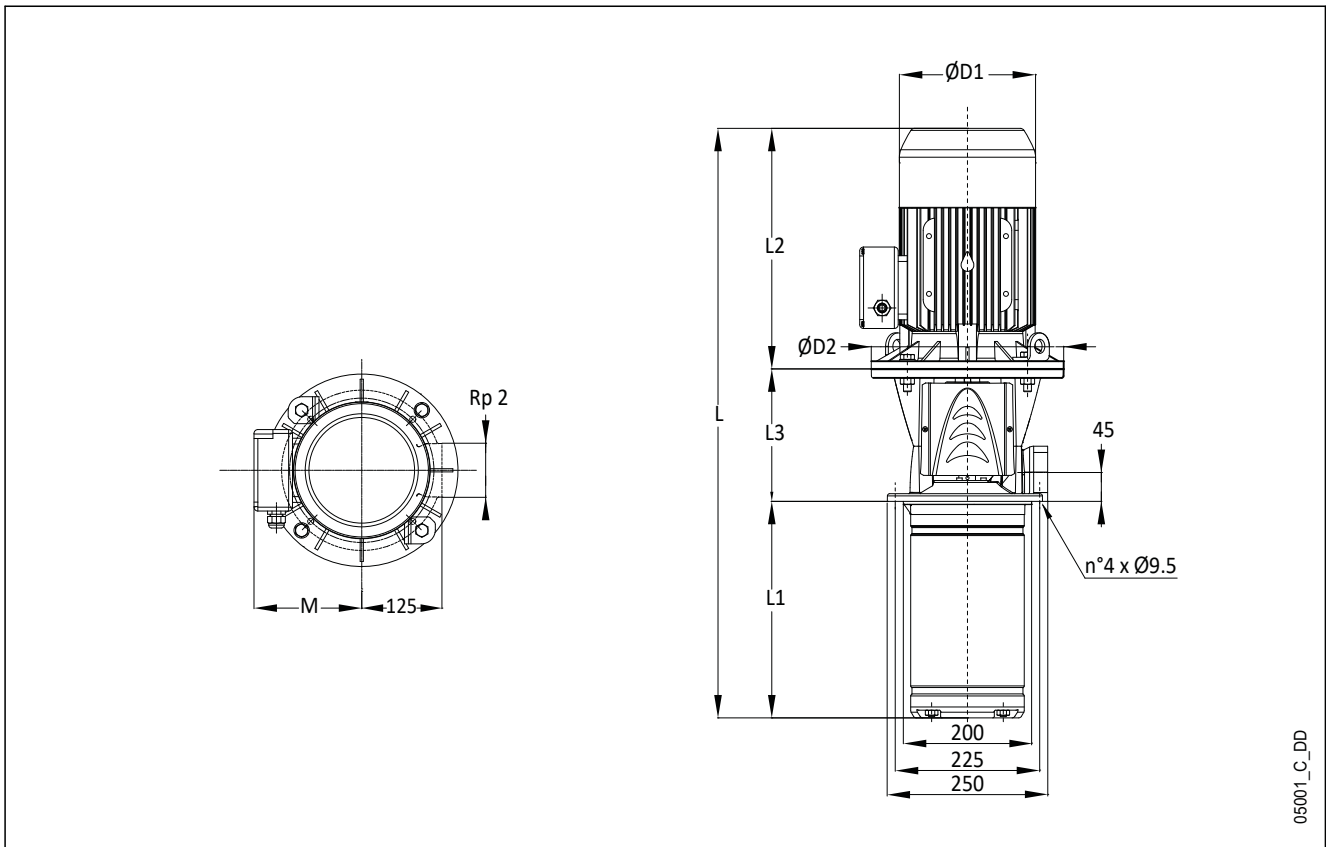


**SERIE 10SVI..C - 10SVI..M**

**CHARAKTERYSTYKA ROBOCZA Z SILNIKIEM 50 Hz, 2-BIEGUNOWYM**



Wartości te odpowiadają cieczom o gęstości  $\rho = 1,0 \text{ kg/dm}^3$  i lepkości kinematycznej  $\nu = 1 \text{ mm}^2/\text{s}$ .

**SERIE 15SVI..C - 15SVI..M**
**WYMIARY I MASY URZĄDZEŃ Z SILNIKIEM 50 Hz, 2-BIEGUNOWYM**


05001\_C\_DD

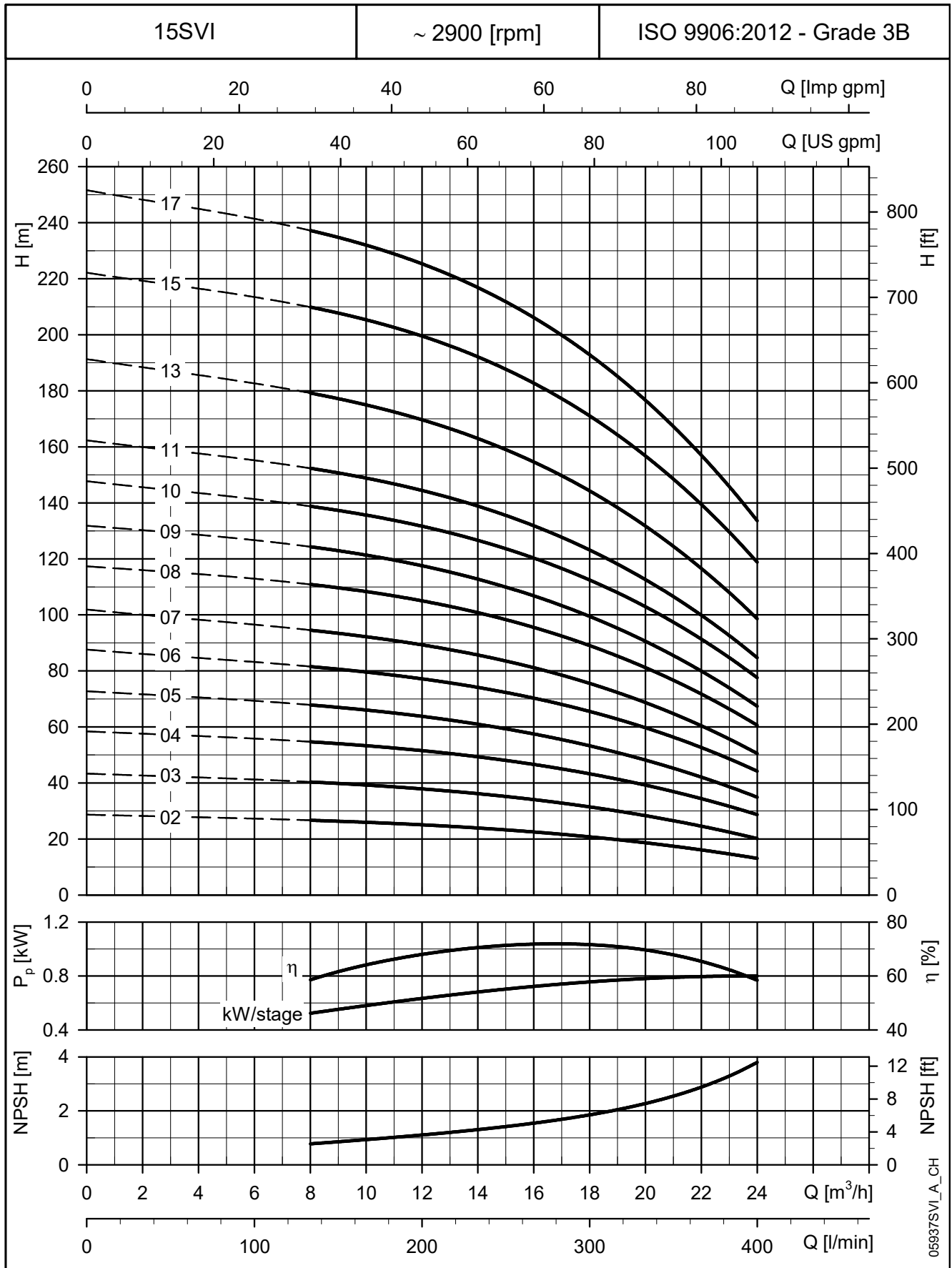
TYP POMPY	SILNIK		WYMIARY (mm)							MASA (kg)	
	kW	WIELKOŚĆ	L	L1	L2	L3	M	D1	D2	POMPA	POMPA ELEKTRYCZNA
15SVI02-02..022	2,2	90	656	226	298	132	134	174	140	14,1	32,1
15SVI03-03..030	3	100R	714	274	298	142	134	174	160	16,5	37,5
15SVI04-04..040	4	112R	783	322	319	142	154	197	160	17,8	44,2
15SVI05-05..040	4	112R	831	370	319	142	154	197	160	19,1	45,5
15SVI06-06..055	5,5	132R	999	418	375	207	168	214	300	26,0	63,6
15SVI07-07..055	5,5	132R	1047	466	375	207	168	214	300	27,3	64,9
15SVI08-08..075	7,5	132	1087	514	367	207	191	256	300	28,6	85,6
15SVI09-09..075	7,5	132	1135	562	367	207	191	256	300	29,9	86,9
15SVI10-10..110	11	160R	1276	610	428	239	191	256	350	38,8	109,2
15SVI11-11..110	11	160R	1324	658	428	239	191	256	350	40,0	110,4
15SVI13-13..110	11	160R	1420	754	428	239	191	256	350	42,6	113,0
15SVI15-15..150	15	160	1582	850	494	239	240	313	350	45,2	147,2
15SVI17-17..150	15	160	1678	946	494	239	240	313	350	47,7	149,7

15svi\_c-2p50-pl\_b\_td

Wszystkie podane wymiary dotyczą wersji z wirnikiem wstępnym.  
 np. 15SVI17-17 ma 17 stopni z wirnikiem i 1 komorę wirnika wstępnego.

**SERIE 15SVI..C - 15SVI..M**

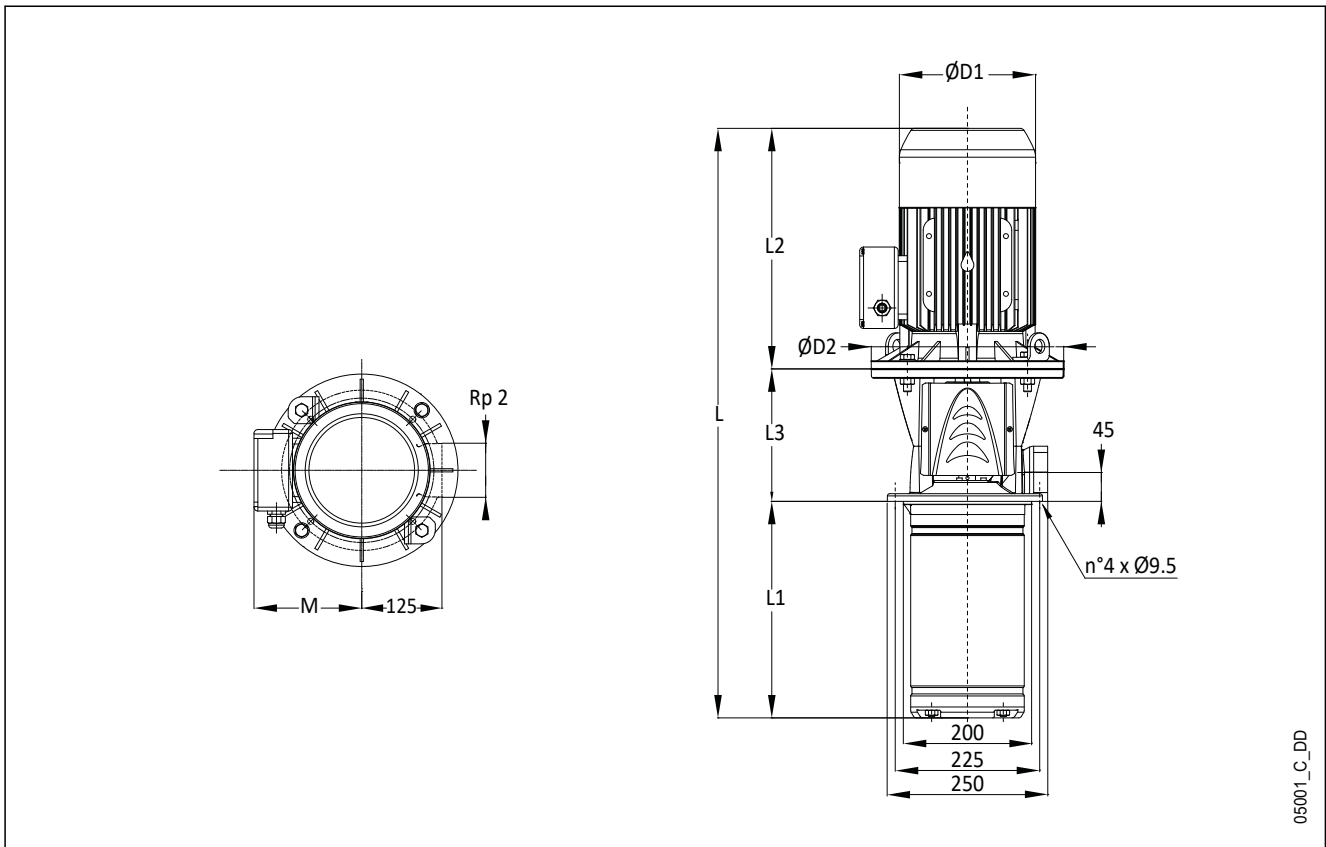
**CHARAKTERYSTYKA ROBOCZA Z SILNIKIEM 50 Hz, 2-BIEGUNOWYM**



Wartości te odpowiadają cieczom o gęstości  $\rho = 1,0 \text{ kg/dm}^3$  i lepkości kinematycznej  $\nu = 1 \text{ mm}^2/\text{s}$ .

**SERIE 22SVI..C - 22SVI..M**

**WYMIARY I MASY URZĄDZEŃ Z SILNIKIEM 50 Hz, 2-BIEGUNOWYM**



05001\_C\_DD

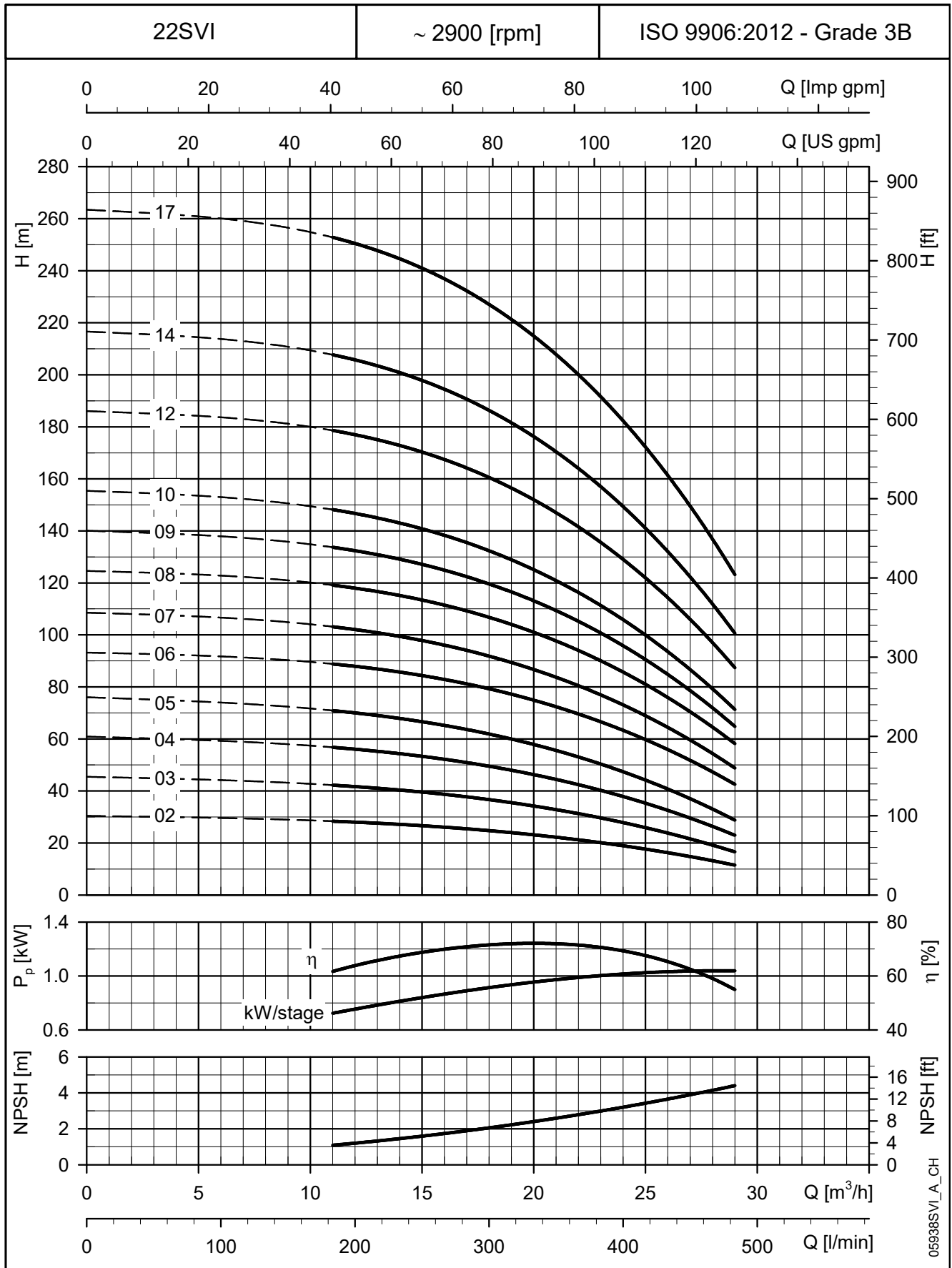
TYP POMPY	SILNIK		WYMIARY (mm)							MASA (kg)	
	kW	WIELKOŚĆ	L	L1	L2	L3	M	D1	D2	POMPA	POMPA ELEKTRYCZNA
22SVI02-02..022	2,2	90	656	226	298	132	134	174	140	14,1	32,1
22SVI03-03..030	3	100R	714	274	298	142	134	174	160	16,5	37,5
22SVI04-04..040	4	112R	783	322	319	142	154	197	160	17,8	44,2
22SVI05-05..055	5,5	132R	951	370	375	207	168	214	300	24,8	62,4
22SVI06-06..075	7,5	132	991	418	367	207	191	256	300	26,1	83,1
22SVI07-07..075	7,5	132	1039	466	367	207	191	256	300	27,3	84,3
22SVI08-08..110	11	160R	1180	514	428	239	191	256	350	36,2	106,6
22SVI09-09..110	11	160R	1228	562	428	239	191	256	350	37,5	107,9
22SVI10-10..110	11	160R	1276	610	428	239	191	256	350	38,8	109,2
22SVI12-12..150	15	160	1438	706	494	239	240	313	350	41,4	143,4
22SVI14-14..150	15	160	1534	802	494	239	240	313	350	44,0	146,0
22SVI17-17..185	18,5	160	1678	946	494	239	240	313	350	47,8	149,8

22svi\_c-2p50-pl\_b\_td

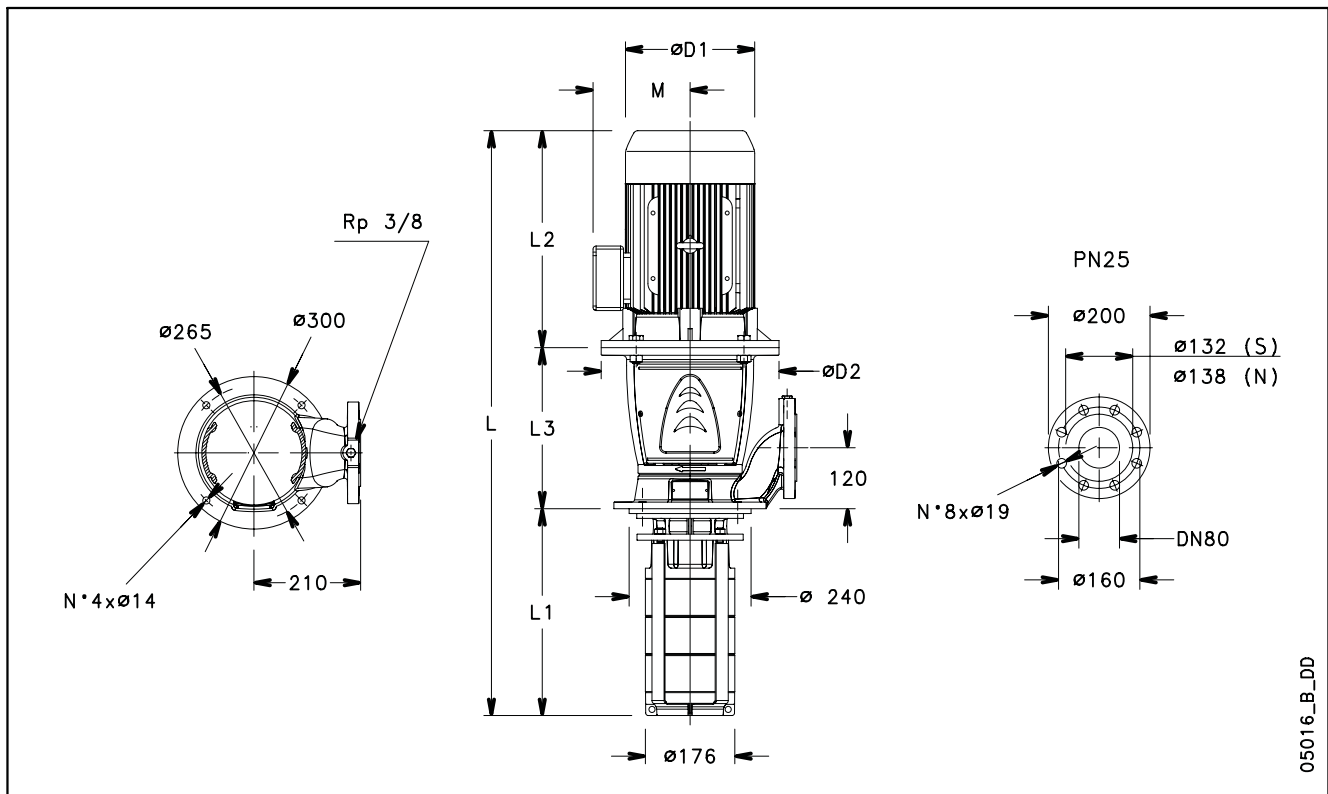
Wszystkie podane wymiary dotyczą wersji z wirnikiem wstępnym.  
np. 22SVI17-17 ma 17 stopni z wirnikiem i 1 komorę wirnika wstępnego.

**SERIE 22SVI..C - 22SVI..M**

**CHARAKTERYSTYKA ROBOCZA Z SILNIKIEM 50 Hz, 2-BIEGUNOWYM**



Wartości te odpowiadają cieczom o gęstości  $\rho = 1,0 \text{ kg/dm}^3$  i lepkości kinematycznej  $\nu = 1 \text{ mm}^2/\text{s}$ .

**SERIE SVI33..S - SVI33..N**
**WYMIARY I MASY URZĄDZEŃ Z SILNIKIEM 50 Hz, 2-BIEGUNOWYM**


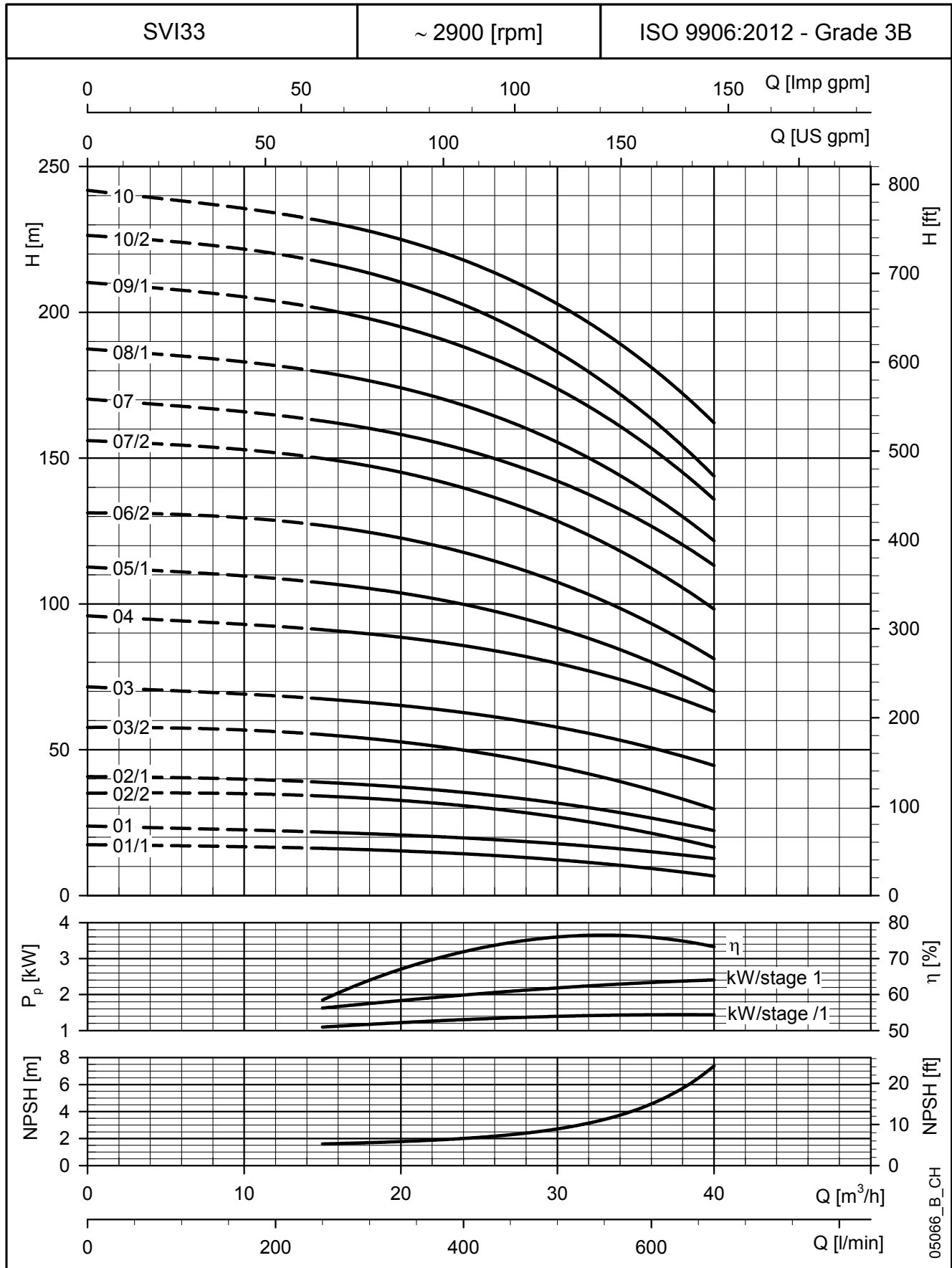
05016\_B\_DD

TYP POMPY	SILNIK		WYMIARY (mm)							MASA (kg)	
	kW	WIELKOŚĆ	L	L1	L2	L3	M	D1	D2	POMPA	POMPA ELEKTRYCZNA
SVI3301/1-01..22T/D	2,2	90	817	257	298	262	134	174	140	38	56
SVI3301-01..30T/D	3	100	817	257	298	262	134	174	160	43	64
SVI3302/2-02..40T/D	4	112	913	332	319	262	154	197	160	44	70
SVI3302/1-02..40T/D	4	112	913	332	319	262	154	197	160	44	70
SVI3303/2-03..55T/D	5,5	132	1064	407	375	282	168	214	300	50	88
SVI3303-03..75T/D	7,5	132	1056	407	367	282	191	256	300	50	107
SVI3304-04..110T/D	11	160	1227	482	428	317	191	256	350	58	128
SVI3305/1-05..110T/D	11	160	1302	557	428	317	191	256	350	60	130
SVI3306/2-06..150T/D	15	160	1443	632	494	317	240	313	350	63	165
SVI3307/2-07..150T/D	15	160	1518	707	494	317	240	313	350	66	168
SVI3307-07..185T/D	18,5	160	1518	707	494	317	240	313	350	74	176
SVI3308/1-08..185T/D	18,5	160	1593	782	494	317	240	313	350	77	179
SVI3309/1-09..220T/D	22	180	1668	857	494	317	240	313	350	72	193
SVI3310/2-10..220T/D	22	180	1743	932	494	317	240	313	350	75	196
SVI3310-10..300T/D	30	200	1920	932	671	317	285	408	400	88	296

svi33s-2p50-pl\_e\_td

**SERIE SVI33..S - SVI33..N**

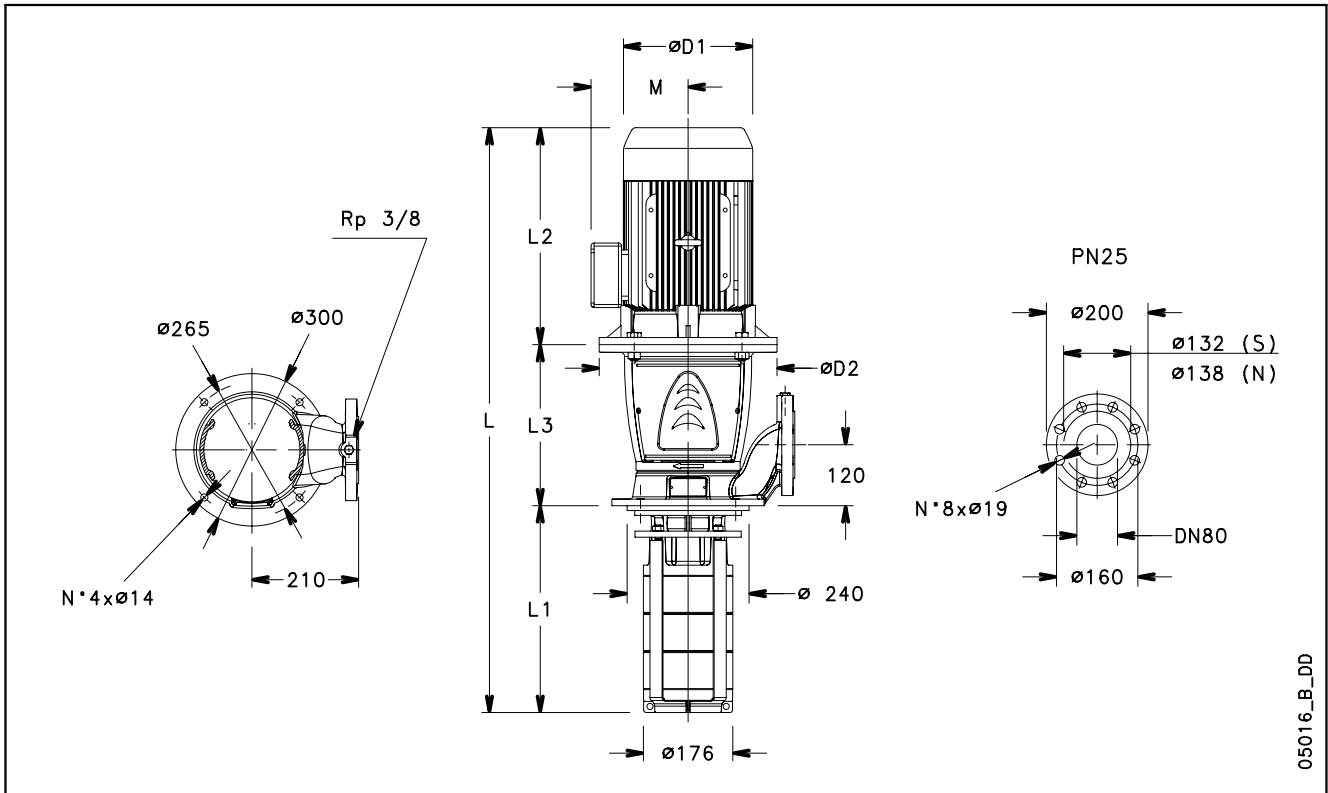
**CHARAKTERYSTYKA ROBOCZA Z SILNIKIEM 50 Hz, 2-BIEGUNOWYM**



Wartości te odpowiadają cieczom o gęstości  $\rho = 1,0 \text{ kg/dm}^3$  i lepkości kinematycznej  $\nu = 1 \text{ mm}^2/\text{s}$ .

**SERIE SVI46..S - SVI46..N**

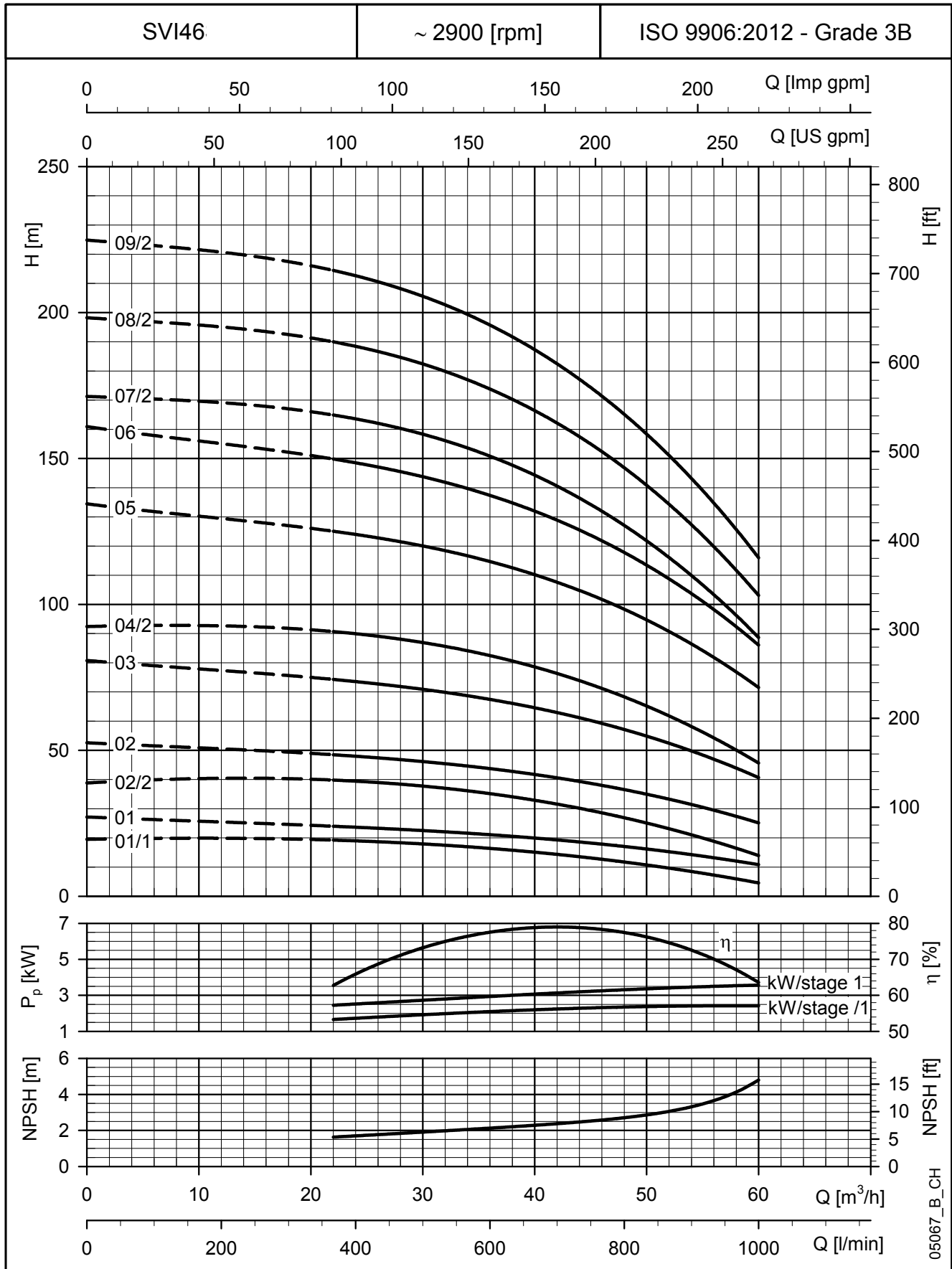
**WYMIARY I MASY URZĄDZEŃ Z SILNIKIEM 50 Hz, 2-BIEGUNOWYM**



TYP POMPY	SILNIK		WYMIARY (mm)							MASA (kg)	
	kW	WIELKOŚĆ	L	L1	L2	L3	M	D1	D2	POMPA	POMPA ELEKTRYCZNA
SVI4601/1-01..30T/D	3	100	817	257	298	262	134	174	160	43	64
SVI4601-01..40T/D	4	112	838	257	319	262	154	197	160	41	67
SVI4602/2-02..55T/D	5,5	132	989	332	375	282	168	214	300	47	85
SVI4602-02..75T/D	7,5	132	981	332	367	282	191	256	300	47	104
SVI4603-03..110T/D	11	160	1152	407	428	317	191	256	350	55	125
SVI4604/2-04..150T/D	15	160	1293	482	494	317	240	313	350	57	159
SVI4605-05..185T/D	18,5	160	1368	557	494	317	240	313	350	69	171
SVI4606-06..220T/D	22	180	1443	632	494	317	240	313	350	64	185
SVI4607/2-07..300T/D	30	200	1695	707	671	317	285	408	400	86	294
SVI4608/2-08..300T/D	30	200	1770	782	671	317	285	408	400	89	297
SVI4609/2-09..300T/D	30	200	1845	857	671	317	285	408	400	91	299

svi46s-2p50-pl\_e\_td



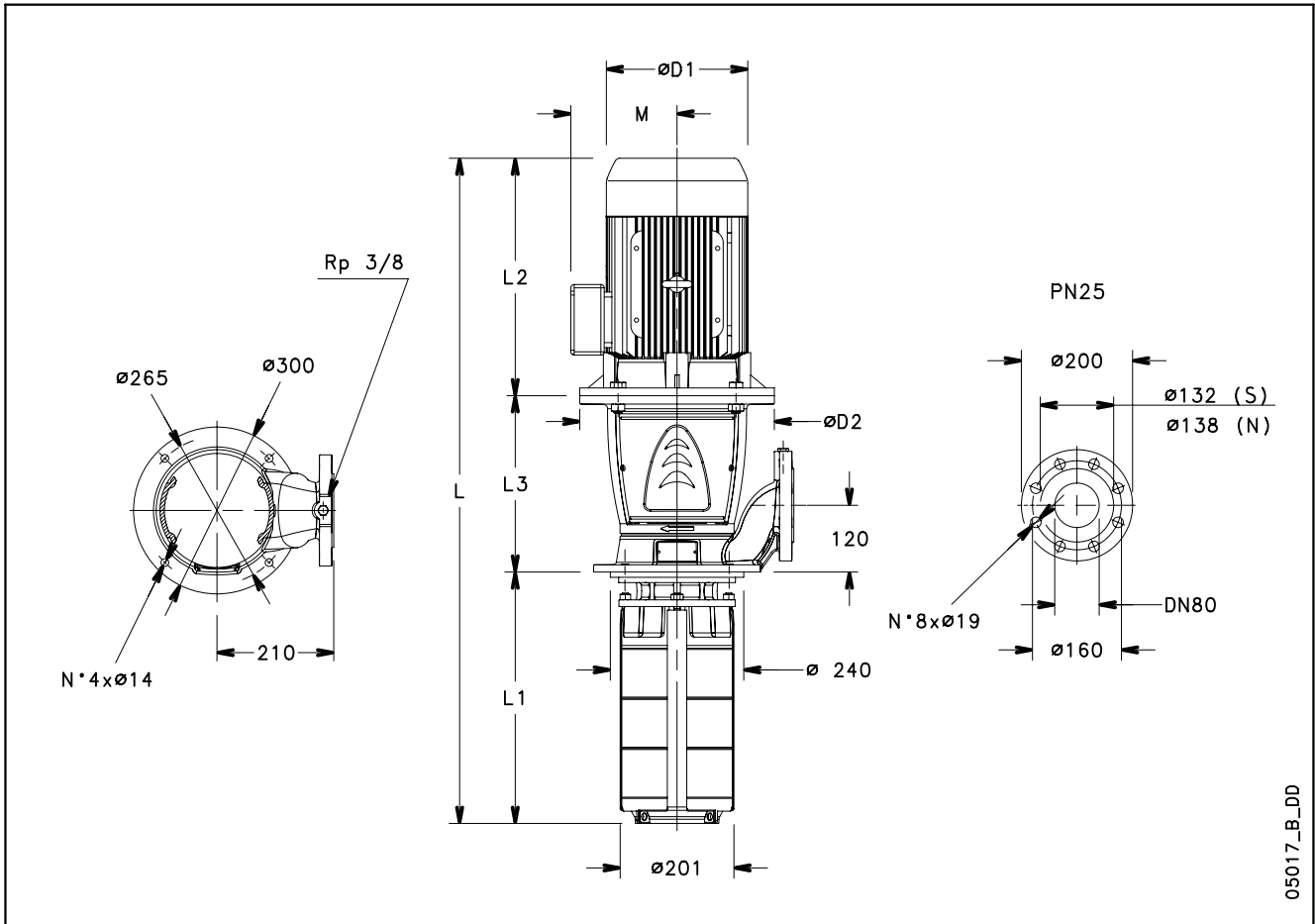
**SERIE SVI46..S - SVI46..N**
**CHARAKTERYSTYKA ROBOCZA Z SILNIKIEM 50 Hz, 2-BIEGUNOWYM**


05067\_B\_CH

 Wartości te odpowiadają cieczom o gęstości  $\rho = 1,0 \text{ kg/dm}^3$  i lepkości kinematycznej  $\nu = 1 \text{ mm}^2/\text{s}$ .

**SERIE SVI66..S - SVI66..N**

**WYMIARY I MASY URZĄDZEŃ Z SILNIKIEM 50 Hz, 2-BIEGUNOWYM**



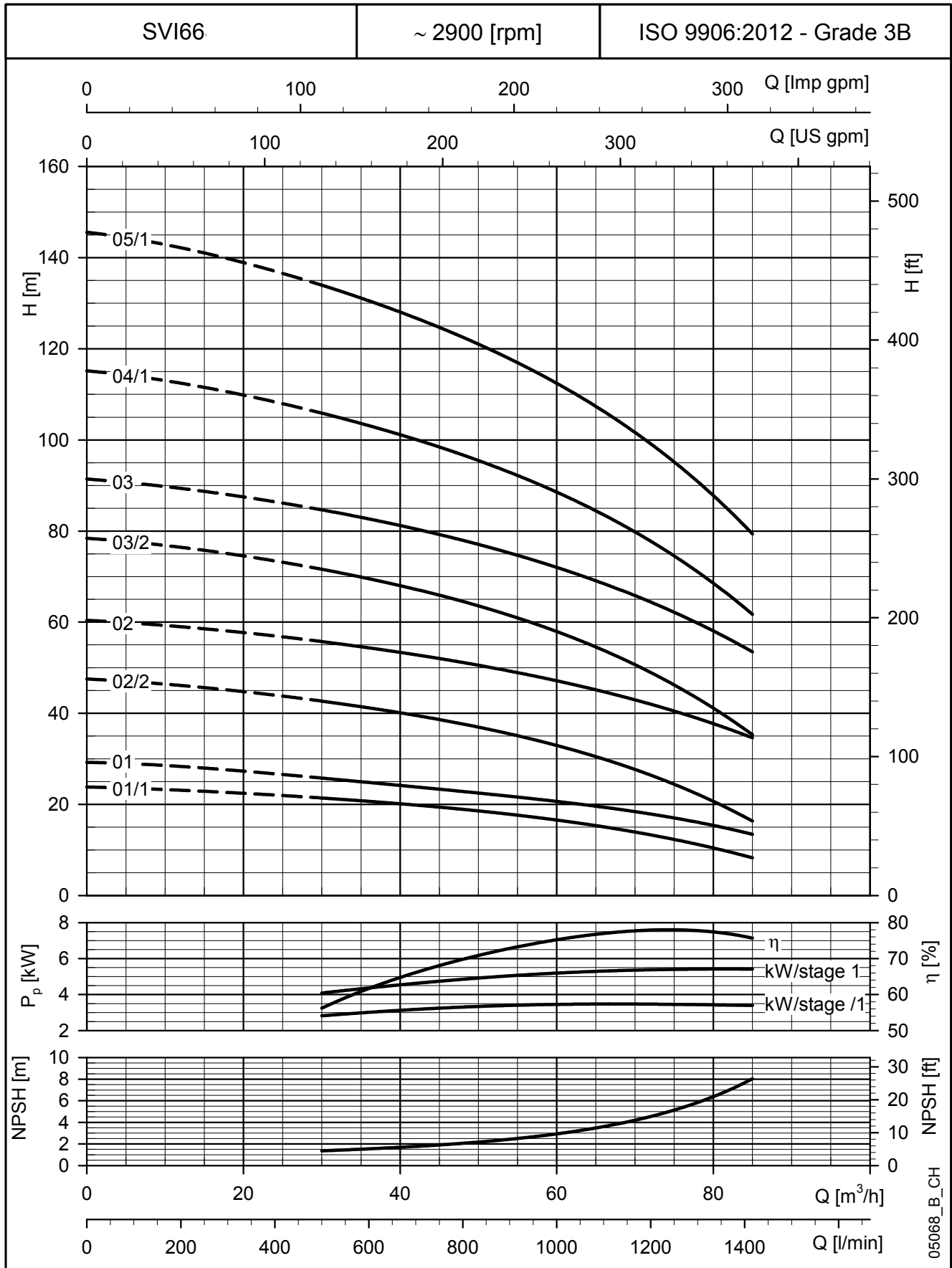
05017\_B\_DD

TYP POMPY	SILNIK		WYMIARY (mm)							MASA (kg)	
	kW	WIELKOŚĆ	L	L1	L2	L3	M	D1	D2	POMPA	POMPA ELEKTRYCZNA
SVI6601/1-01..40T/D	4	112	853	272	319	262	154	197	160	47	73
SVI6601-01..55T/D	5,5	132	929	272	375	282	168	214	300	45	83
SVI6602/2-02..75T/D	7,5	132	1011	362	367	282	191	256	300	52	109
SVI6602-02..110T/D	11	160	1107	362	428	317	191	256	350	54	124
SVI6603/2-03..150T/D	15	160	1263	452	494	317	240	313	350	57	159
SVI6603-03..185T/D	18,5	160	1263	452	494	317	240	313	350	58	160
SVI6604/1-04..220T/D	22	180	1353	542	494	317	240	313	350	69	190
SVI6605/1-05..300T/D	30	200	1620	632	671	317	285	408	400	84	292

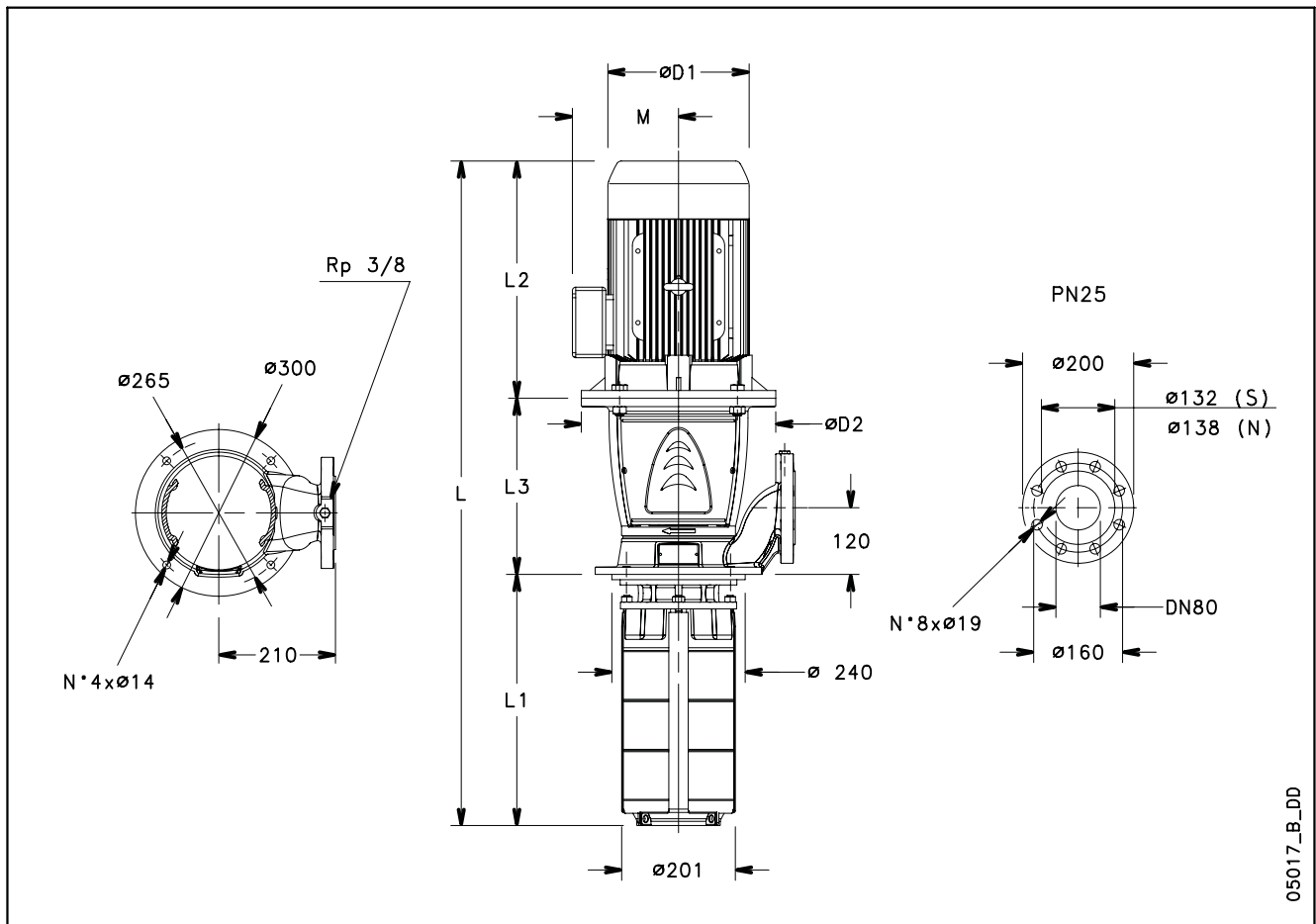
svi66s-2p50-pl\_e\_td

**SERIE SVI66..S - SVI66..N**

**CHARAKTERYSTYKA ROBOCZA Z SILNIKIEM 50 Hz, 2-BIEGUNOWYM**



Wartości te odpowiadają cieczom o gęstości  $\rho = 1,0 \text{ kg/dm}^3$  i lepkości kinematycznej  $\nu = 1 \text{ mm}^2/\text{s}$ .

**SERIE SVI92..S - SVI92..N**
**WYMIARY I MASY URZĄDZEŃ Z SILNIKIEM 50 Hz, 2-BIEGUNOWYM**


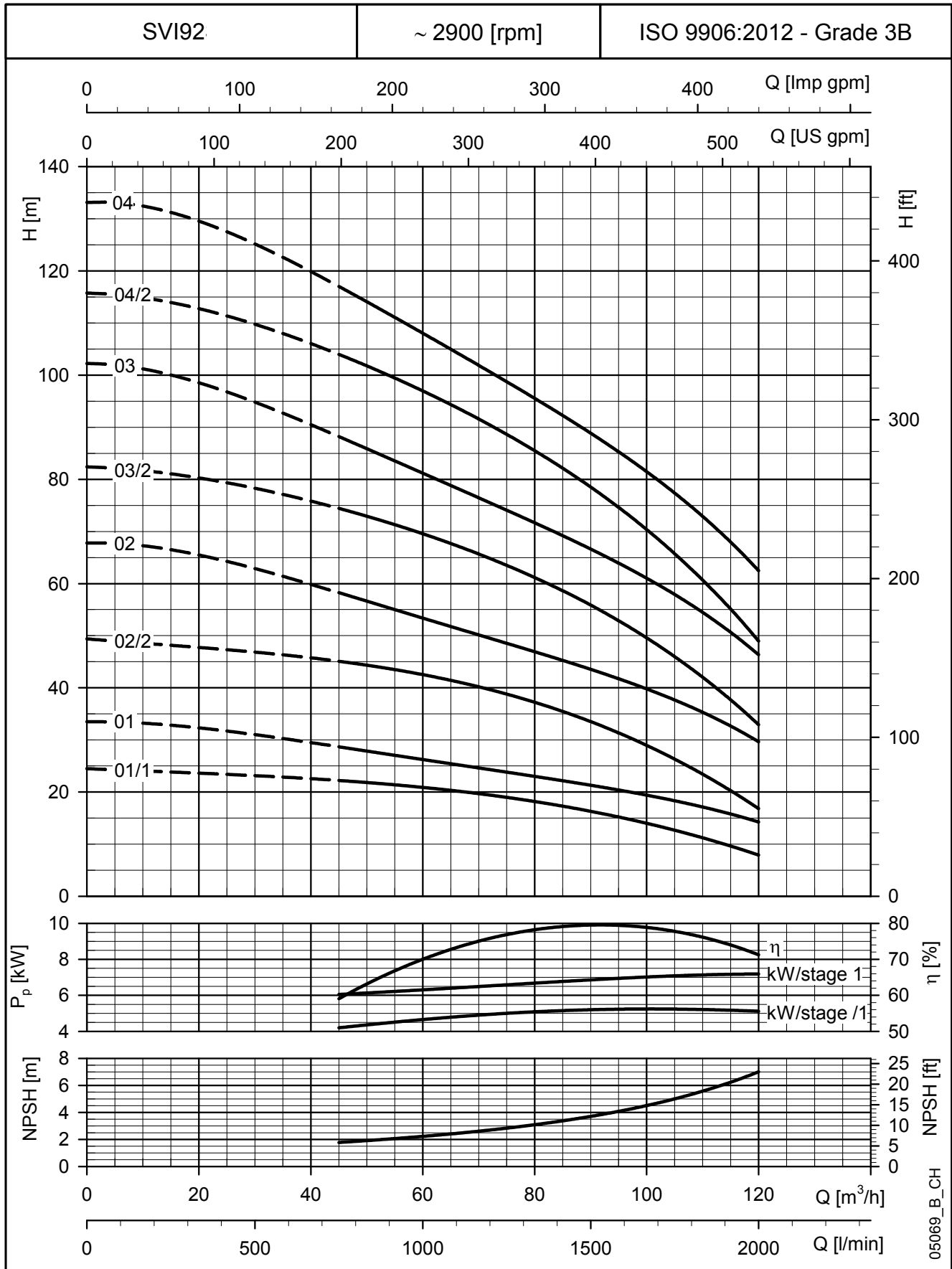
05017\_B\_DD

TYP POMPY	SILNIK		WYMIARY (mm)							MASA (kg)	
	kW	WIELKOŚĆ	L	L1	L2	L3	M	D1	D2	POMPA	POMPA ELEKTRYCZNA
SVI9201/1-01..55T/D	5,5	132	929	272	375	282	168	214	300	45	83
SVI9201-01..75T/D	7,5	132	921	272	367	282	191	256	300	44	101
SVI9202/2-02..110T/D	11	160	1107	362	428	317	191	256	350	53	123
SVI9202-02..150T/D	15	160	1173	362	494	317	240	313	350	53	155
SVI9203/2-03..185T/D	18,5	160	1263	452	494	317	240	313	350	65	167
SVI9203-03..220T/D	22	180	1263	452	494	317	240	313	350	58	179
SVI9204/2-04..300T/D	30	200	1530	542	671	317	285	408	400	81	289
SVI9204-04..300T/D	30	200	1530	542	671	317	285	408	400	81	289

svi92s-2p50-pl\_e\_td

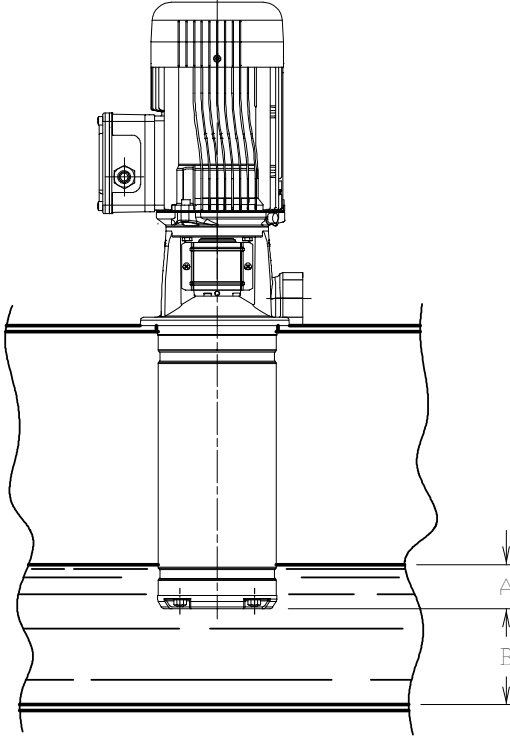
**SERIE SVI92..S - SVI92..N**

**CHARAKTERYSTYKA ROBOCZA Z SILNIKIEM 50 Hz, 2-BIEGUNOWYM**



Wartości te odpowiadają cieczom o gęstości  $\rho = 1,0 \text{ kg/dm}^3$  i lepkości kinematycznej  $\nu = 1 \text{ mm}^2/\text{s}$ .

## MONTAŻ



TYP POMPY	MINIMALNY POZIOM ZANURZENIA A [mm]		ODLEGŁOŚĆ OD DNA B [mm]
	Z WIRNIEM WST.	BEZ WIRNIKA WST.	
1SVI 3SVI 5SVI	20	30	20
10SVI 15SVI 22SVI	20	30	25
SVI33-46 SVI66-92	-	60	25

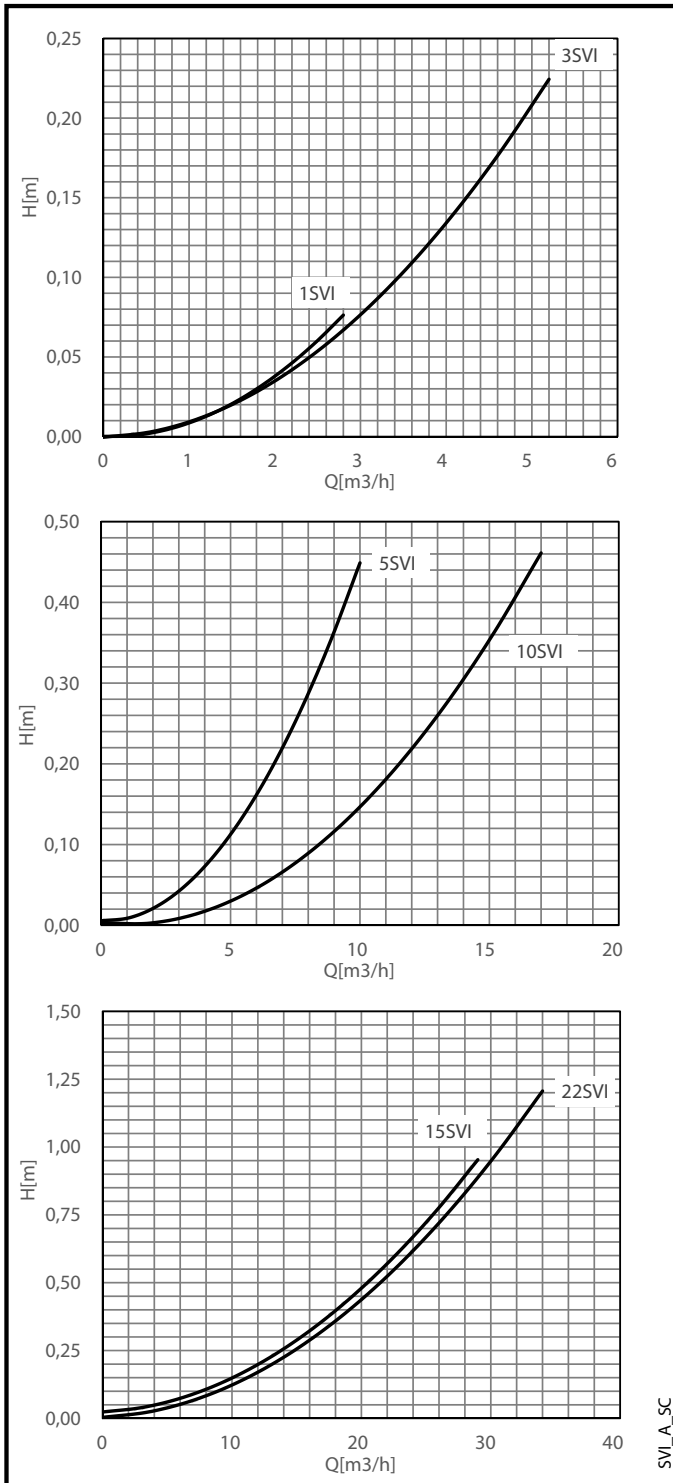
svi-liv-liq-pl\_b\_td

05005\_B\_SC

Wartości te odpowiadają cieczom o gęstości  $\rho = 1,0 \text{ kg/dm}^3$  i lepkości kinematycznej  $\nu = 1 \text{ mm}^2/\text{s}$ .

## PAREMETRY ROBOCZE I WYMIARY STOPNI PUSTYCH

Poniższe wykresy ilustrują straty ciśnienia, które należy uwzględnić na każdy stopień pusty, gdy stopnie takie wykorzystywane są do zwiększenia głębokości pompy.



Aby obliczyć wysokość podnoszenia pompy z pustymi stopniami, można wykonać obliczenia jak poniżej:

### Przykład:

Typ pompy: 5SVI06-13; 6 wirników, łącznie 13 stopni według nomenklatury na stronie 9

Przepływ: 6 m³/h

Wysokość podnoszenia: 33,9 m

Wysokość podnoszenia 33,9 m odczytuje się z krzywej wydajności dla pompy 5SVI06-06, patrz strona 43.

Liczba stopni pustych wynosi:

13 stopni łącznie - 6 wirników = 7 stopni pustych

Z krzywej strat ciśnienia dla 5SVI wynika, że strata ciśnienia w każdej pustej komorze przy 6 m³/h wynosi 0,16 m. Daje to całkowitą stratę ciśnienia wynoszącą:

Całkowita strata ciśnienia = 0,16 x 7 = 1,12 m

Zredukowana wysokość podnoszenia pompy 5SVI06-13 z uwzględnieniem strat ciśnienia spowodowanych przez puste stopnie wynosi:

Wysokość podnoszenia = 33,9 - 1,12 = 32,78 m

W pompach elektrycznych SVI 33, 46, 66 i 92 puste stopnie umożliwiają przejście cieczy przez szeroki otwór, co eliminuje straty ciśnienia w pompie.

## STOPNIE PUSTE - WERSJA ZE SPRZĘGŁEM PARAMETRY ROBOCZE I WYMIARY

Głębokość zanurzenia pompy e-SVI można zmieniać w celu dostosowania do wymaganej głębokości różnych zbiorników. Poniższa tabela ilustruje łączną liczbę etapów, które należy zastosować, aby uzyskać wymaganą głębokość. Wysokość podnoszenia pompy zależy od liczby zastosowanych wirników (patrz krzywe wysokości podnoszenia na poprzednich stronach katalogu)

LICZBA STOPNI	GŁĘBOKOŚĆ ZANURZENIA (mm)									
	TYP POMPY									
	1SVI	3SVI	5SVI	10SVI	15SVI	22SVI	SVI 33	SVI 46	SVI 66	SVI 92
1	-	-	-	-	-	-	257	257	272	272
2	119	119	134	177,5	225,5	225,5	332	332	362	362
3	139	139	159	209,5	273,5	273,5	407	407	452	452
4	159	159	184	241,5	321,5	321,5	482	482	542	542
5	179	179	209	273,5	369,5	369,5	557	557	632	632
6	199	199	234	305,5	417,5	417,5	632	632	722	722
7	219	219	259	337,5	465,5	465,5	707	707	812	812
8	239	239	284	369,5	513,5	513,5	782	782	902	902
9	259	259	309	401,5	561,5	561,5	857	857	992	992
10	279	279	334	433,5	609,5	609,5	932	932	1082	1082
11	299	299	359	465,5	657,5	657,5	1007	1007		
12	319	319	384	497,5	705,5	705,5	1082	1082		
13	339	339	409	529,5	753,5	753,5				
14	359	359	434	561,5	801,5	801,5				
15	379	379	459	593,5	849,5	849,5				
16	399	399	484	625,5	897,5	897,5				
17	419	419	509	657,5	945,5	945,5				
18	439	439	534	689,5	993,5	993,5				
19	459	459	559	721,5	1041,5	1041,5				
20	479	479	584	753,5						
21	499	499	609	785,5						
22	519	519	634	817,5						
23	539	539	659	849,5						
24	559	559	684	881,5						
25	579	579	709	913,5						
26	599	599	734	945,5						
27	619	619	759	977,5						
28	639	639	784	1009,5						
29	659	659	809	1041,5						
30	679	679	834							
31	699	699	859							
32	719	719	884							
33	739	739	909							
34	759	759	934							
35	779	779	959							
36	799	799	984							
37	819	819	1009							
38	839	839								
39	859	859								
40	879	879								
41	899	899								
42	919	919								
43	939	939								
44	959	959								
45	979	979								
46	999	999								
47	1019	1019								



## STOPNIE PUSTE - WERSJA KOMPAKTOWA PARAMETRY ROBOCZE I WYMIARY

LICZBA STOPNI	GŁĘBOKOŚĆ ZANURZENIA (mm)		
	TYP POMPY		
	1SVI	3SVI	5SVI
1	-	-	-
2	126	126	141
3	146	146	166
4	166	166	191
5	186	186	216
6	206	206	241
7	226	226	266
8	246	246	291
9	266	266	316
10	286	286	341
11	306	306	366
12	326	326	391
13	346	346	416
14	366	366	
15	386	386	
16	406	406	
17	426	426	

svie-pl\_a\_tcm

## STOPNIE PUSTE - OBLICZANIE CIĘŻARU CAŁKOWITEGO

Możliwe jest obliczenie całkowitego ciężaru pompy z pustymi stopniami na podstawie ciężaru pompy z pełnymi stopniami podanego w tabelach wymiarowych w niniejszym katalogu. Poniższa tabela ilustruje dla każdego rozmiaru stały współczynnik ciężaru stopnia pustego.

TYP POMPY	MASA (kg)
1-3SVI	0,20
5SVI	0,24
10SVI	0,57
15-22SVI	0,79
SVI33-46	1,35
SVI66-92	1,72

Aby obliczyć ciężar rzeczywisty, można wykonać obliczenia jak poniżej:

Przykład:

Typ pompy: 5SVI06-13; 6 wirników, łącznie 13 stopni według nomenklatury na stronie 9

Masa pompy: 9 kg

Liczba stopni pustych wynosi:

13 stopni łącznie - 6 wirników = 7 stopni pustych

Z powyższej tabeli wynika, że dla rozmiaru 5SVI masa każdego pustego stopnia wynosi 0,24 kg.

Wynika z tego, że całkowita masa pustych stopni wynosi:

Masa całkowita stopni pustych =  $0,24 \times 7 = 1,68$  kg

Całkowita waga pompy 5SVI06-13 wynosi:

Masa całkowita =  $9 + 1,68 = 10,68$  kg



**e-SVIE:  
WERSJA Z  
NAPĘDEM I  
SILNIKIEM Z  
MAGNESAMI  
TRWAŁYMI  
(NAPĘD e-SM)**

## SERIA e-SVIE (e-SVI SMART)

### Informacje ogólne i kontekst

Zapotrzebowanie na inteligentne, niewielkie i wysoko wydajne systemy pompowania wzrasta w każdej branży: w budownictwie, przemyśle, rolnictwie i usługach budowlanych.

Dlatego Lowara opracowała serię e-SVI Smart: zintegrowany, inteligentny układ pompowania z silnikiem z magnesami trwałymi i napędem elektronicznym (poziom wydajności IE5).

Wbudowany układ sterowania, w połączeniu z wysoką sprawnością, mocą i wydajnością silnika i hydrauliki, zapewnia zadziwiająco niskie koszty eksploatacji. Użytkownicy mogą również liczyć na elastyczność, dokładność i bardzo niewielkie wymiary.

### Oszczędności

Układy elektroniczne i silnik z magnesami trwałymi to elementy o wysokiej wydajności, które minimalizują straty mocy i przenoszą maksymalną ilość energii na części hydrauliczne pompy.

Doskonały układ sterowania z wbudowanym mikroprocesorem reguluje prędkość obrotową silnika zgodnie z wymaganym punktem pracy pompy lub wymaganiami układu.

To z kolei obniża zużycie energii elektrycznej w zależności od niezbędnych warunków roboczych.

W ten sposób powstają istotne oszczędności, szczególnie w układach o zmiennym zapotrzebowaniu na pracę pomp.

### Elastyczność

Dzięki niewielkim wymiarom, niskim stratom i ulepszonej regulacji seria e-SVI Smart to doskonały wybór do zastosowań i układów, w których zwykle stosuje się pompy o stałej prędkości. Seria e-SVI Smart umożliwia łatwą integrację w pętlach sterowania i regulacji dzięki zgodności z wieloma dostępnymi protokołami komunikacyjnymi, w tym wejściami analogowymi i cyfrowymi.

Pompa jest wyposażona w czujnik ciśnienia.

### Łatwa eksploatacja i uruchomienie

Serię e-SVI Smart wyposażono w intuicyjny interfejs, który prowadzi użytkownika przez instalację oraz w obszar praktyczny pomagający przy wykonywaniu połączeń.

Układ sterowania jest wbudowany, dlatego nie wymaga dodatkowej, zewnętrznej tablicy połączeń elektrycznych.

### Obszary zastosowania

- Instalacje wodociągowe w budynkach mieszkalnych
- Klimatyzacja
- Oczyszczalnie ścieków
- Instalacje przemysłowe



### Układ e-SM

- Zasilanie jednofazowe:  
208-240V +/- 10%, 50/60 Hz
- Zasilanie trójfazowe:  
- od 0,37 do 1,5 kW:  
240/380-460V +/- 10%, 50/60 Hz  
- 2,2kW: 380-460V +/- 10%, 50/60 Hz
- Moc do 2,2 kW
- Stopień ochrony IP 55
- Możliwość podłączenia maksymalnie 3 pomp e-SVI Smart

### Pompa

- Natężenie przepływu: do 30 m<sup>3</sup>/h
- Wysokość podnoszenia: do 235 m
- Maksymalne ciśnienie robocze 25 bar (PN 25)
- Działanie hydrauliczne zgodne z tolerancjami wyznaczonymi w normie ISO 9906:2012.
- Temperatura otoczenia: -20°C do +50°C bez pogarszania się parametrów

### Silnik

- Poziom wydajności IE5 (IEC TS 60034-30-2:2016)
- Synchroniczny silnik elektryczny z magnesami trwałymi, TEFC, o konstrukcji zamkniętej, chłodzony powietrzem
- Klasa izolacji 155 (F)
- Wbudowane zabezpieczenie przeciążeniowe i blokowany wirnik z funkcją resetu automatycznego

### Rozporządzenia (UE) 2019/1781 i 2021/341

#### Załącznik I - punkt 4

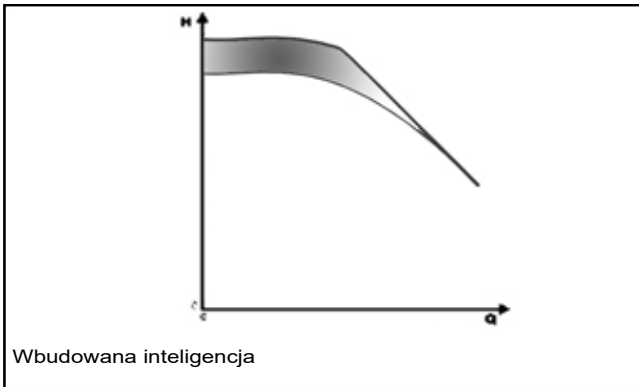
#### (Informacje o produkcie)

Wymagania te nie dotyczą napędów o zmiennej prędkości, ponieważ są one zintegrowane z silnikami z magnesami trwałymi, które nie są objęte tymi samymi przepisami.

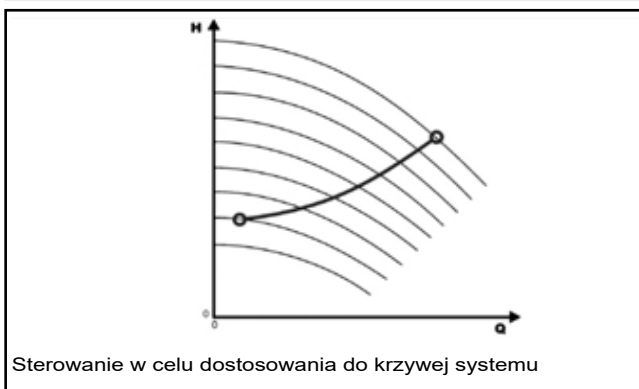
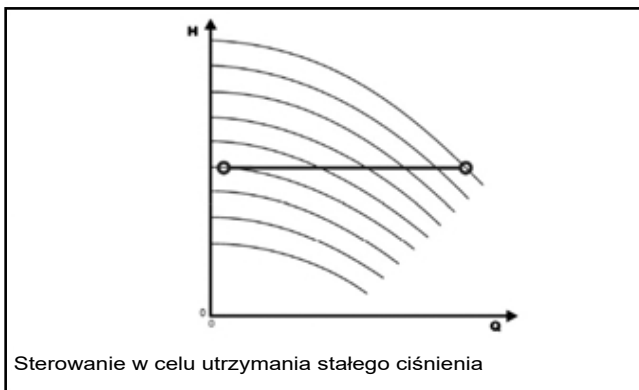
## SERIA e-SVIE (e-SVI SMART)

Serię e-SVI Smart wyposażono w inteligentny układ sterowania optymalizujący działanie układu hydraulicznego i zapewniający minimalną ilość odpadów.




**Wbudowana inteligencja:** Elektroniczne sterowanie silnikiem umożliwia o 20% lepsze osiągi w porównaniu z równorzędnymi pompami o stałej prędkości (patrz obszar zaznaczony na wykresie „Wbudowana inteligencja”).

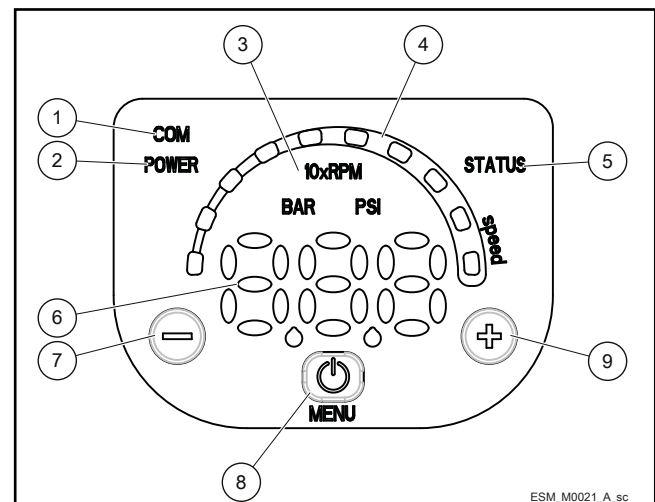


**Regulacja:** Jest możliwa zarówno przy ciśnieniu stałym, jak i zgodnie z krzywą charakterystyk układu opartą na preferencjach klienta. Inna opcja to regulacja sygnałem zewnętrznym lub przy zadanej prędkości obrotowej.

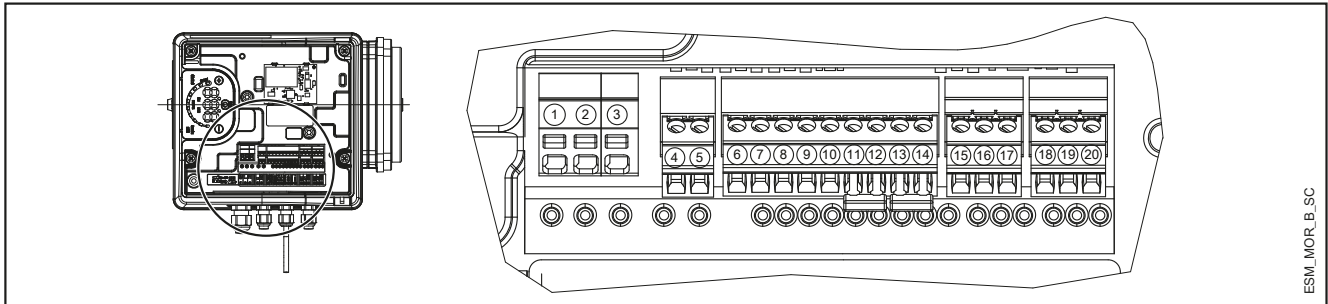


**Intuicyjny i prosty interfejs:** Urządzeniem można sterować za pomocą zaledwie trzech przycisków, korzystając z czytelnego wyświetlacza parametrów i alarmów przeznaczonych do wszechstronnej kontroli pracy układu.

- ① LED Communication
- ② Dioda LED włączonego zasilania
- ③ Diody LED jednostek pomiarów
- ④ Zespół diod LED obrotów
- ⑤ LED Status
- ⑥ Wyświetlacz cyfrowy
- ⑦  Przycisk zmniejszania
- ⑧  Przycisk wł./wył. i menu
- ⑨  Przycisk zwiększania



## SERIA e-SVIE JEDNOFAZOWA PŁYTKA ZACISKKOWA

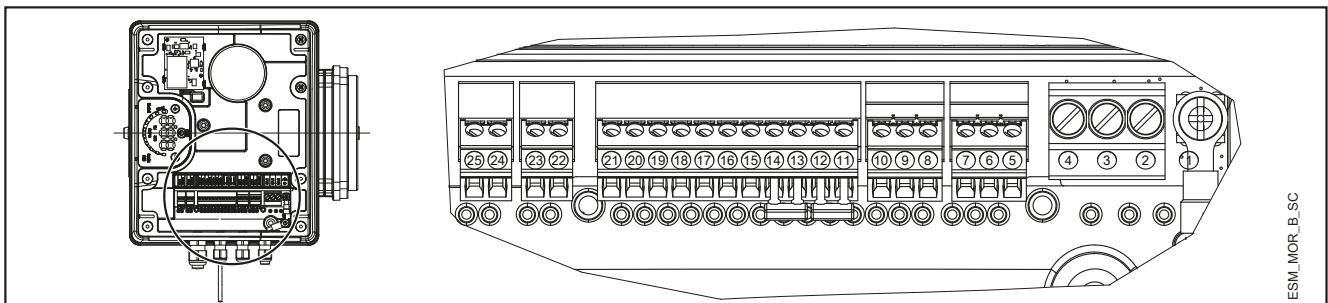


ESM\_MOR\_B\_SC

Nr	ELEMENT	OPIS
4	Sygnal błędu	COM - przekaźnik statusu błędu
5		NO - przekaźnik statusu błędu
6	Dodatkowe napięcie zasilania	Zasilanie pomocnicze czujnika +15 V DC
7	Wejście analogowe 0-10 V	Wejście 0-10 V trybu siłownika
8		GND (uziemienie) dla wejścia 0-10 V
9	Zewnętrzny czujnik ciśnienia [również różnicowy]	Zewnętrzny czujnik zasilania +15 V DC (prąd stały)
10		Wejście 4-20 mA czujnika zewnętrznego
11	Zewnętrzne uruchomienie/zatrzymanie	Zewnętrzne wejście odniesienia Wł/WYł
12		Zewnętrzne wejście Wł/WYł
13	Zewnętrzny brak wody [ang. Lack of Water (LoW)]	Wejście niskiego stanu wody
14		Niski poziom wody (poziom odniesienia)
15		RS485 port 1: RS485-1N B (-)
16	Magistrala komunikacyjna	RS485 port 1: RS485-1P A (+)
17		GND (uziemienie) elektroniki
18		RS485 port 2: RS485 port 2: RS485-2N B (-) aktywny tylko z modułem opcjonalnym
19	Magistrala komunikacyjna	RS485 port 2: RS485 port 2: RS485-2P A (+) aktywny tylko z modułem opcjonalnym
20		GND (uziemienie) elektroniki

MorsM-pl\_a\_sc

## TRÓJFAZOWA PŁYTKA ZACISKKOWA



ESM\_MOR\_B\_SC

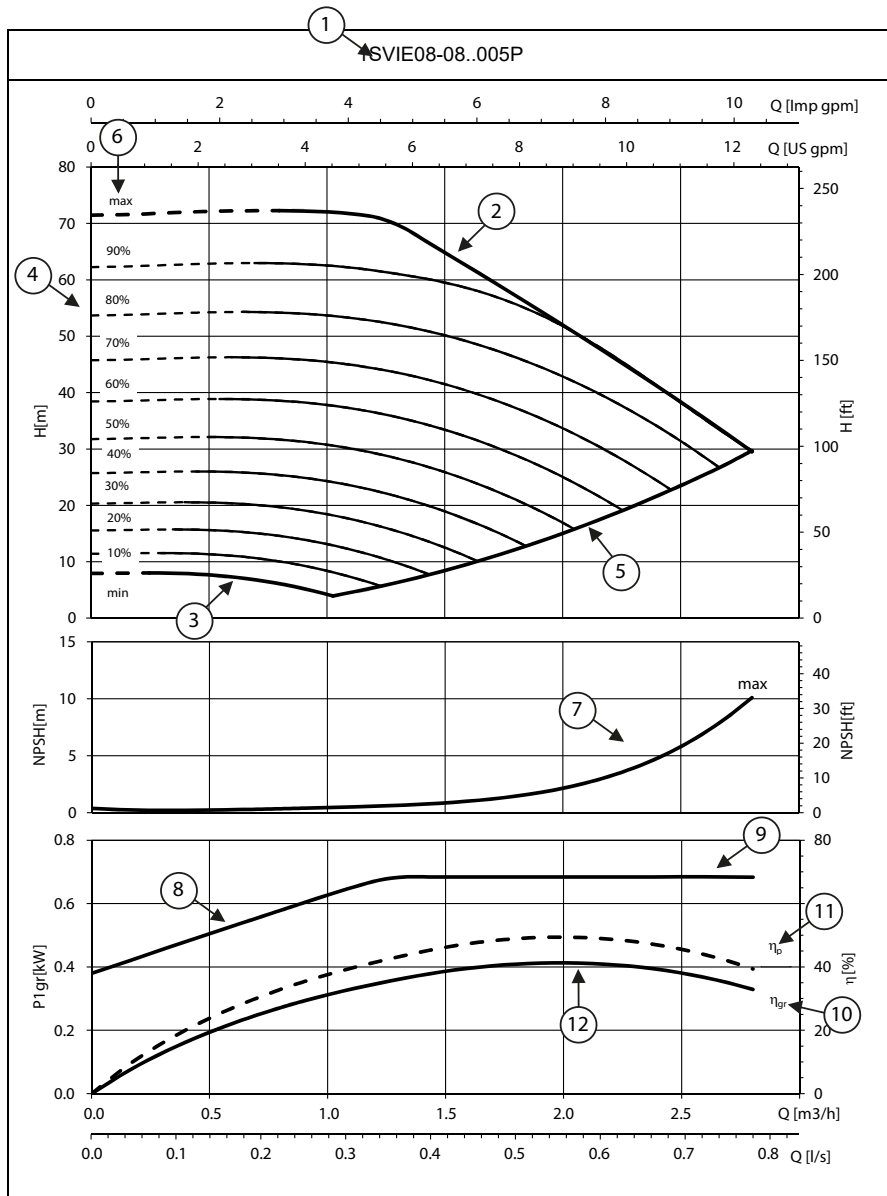
Nr	ELEMENT	OPIS
5		GND (uziemienie) elektroniki
6	Magistrala komunikacyjna	RS485 port 1: RS485-1P A (+)
7		RS485 port 1: RS485-1N B (-)
8		GND (uziemienie) elektroniki
9	Magistrala komunikacyjna	RS485 port 2: RS485 port 2: RS485-2P A (+) aktywny tylko z modułem opcjonalnym
10		RS485 port 2: RS485 port 2: RS485-2N B (-) aktywny tylko z modułem opcjonalnym
11	Zewnętrzny brak wody [ang. Lack of Water (LoW)]	Niski poziom wody (poziom odniesienia)
12		Wejście niskiego stanu wody
13	Zewnętrzne uruchomienie/zatrzymanie	Zewnętrzne wejście odniesienia Wł/WYł
14		Zewnętrzne wejście Wł/WYł
15	Czujnik ciśnienia zewnętrznego	Wejście 4-20 mA czujnika zewnętrznego
16		Zewnętrzny czujnik zasilania +15 V DC (prąd stały)
17	Zewnętrzny czujnik ciśnienia [również różnicowy]	Wejście 4-20 mA czujnika zewnętrznego
18		Zewnętrzny czujnik zasilania +15 V DC (prąd stały)
19	Wejście analogowe 0-10 V	GND (uziemienie) dla wejścia 0-10 V
20		Wejście 0-10 V trybu siłownika
21	Dodatkowe napięcie zasilania	Zasilanie pomocnicze czujnika +15 V DC
22	Sygnal pracy silnika	Stycznik zwierny
23		Styk wspólny
24	Sygnal błędu	NO - przekaźnik statusu błędu
25		COM - przekaźnik statusu błędu

MorsT-pl\_a\_sc

## SERIA e-SVIE

### ODCZYTYWANIE KRZYWYCH DLA POMP SERII SMART

Aby w pełni wykorzystać potencjał pomp Smart, trzeba umieć odpowiednio odczytać krzywe robocze:



#### ① Model pompy

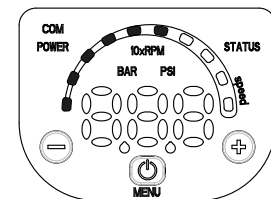
② **Krzywa maksymalna:** równa 3600 obr./min lub pompa pracująca z mocą nominalną.

③ **Krzywa minimalna:** dotyczy minimalnej prędkości obrotowej, z jaką może pracować silnik — oblicza się ją w zależności od danego modelu pompy, maksymalizując obszar roboczy z uwzględnieniem najwyższej elastyczności instalacji.

④ Obszar **naniesiony linią przerywaną** oznacza zakres, w którym pompa może pracować wyłącznie z przerwami przez krótki czas.

⑤ Każda **krzywa pośrednia** między prędkością maksymalną i minimalną wskazuje procentowe obciążenie robocze układu pompa + silnik + napęd; można je również łatwo odczytać z diodowego wskaźnika prędkości na klawiaturze interfejsu HMI: przy obciążeniu 90% świeci się 9 diod LED, przy 80% – 8, itd.

Przykład: przy obciążeniu 60% świeci się 6 diod LED



⑥ **Częściowe obciążenie procentowe** oblicza się w zależności od maksymalnej (*maks.* 100%) i minimalnej prędkości obrotowej (*min.*, równej 0%, co stanowi minimalny stopień obciążenia częściowego, poniżej którego napęd jest zasilany, ale nie może pracować).

⑦ **NPSH:** to dodatnia wysokość ssania netto układu pompa+silnik+napęd pracującego z maksymalną prędkością.

⑧ **P1<sub>gr</sub>** to pobór mocy w kW układu pompa+silnik+napęd pracującego z maksymalną prędkością.

⑨ **Regulacja obciążenia:** pompa Smart reguluje i ogranicza pobór mocy przy wysokim/niskim ciśnieniu podnoszenia, co stale chroni silnik przed przeciążeniem i wydłuża żywotność układu pompa+silnik+napęd.

⑩ **η<sub>gr</sub>** to sprawność układu pompa+silnik+napęd pracującego z maksymalną prędkością.

⑪ **η<sub>p</sub>** to sprawność części hydraulicznej pracującej z maksymalną prędkością.

⑫ **Punkt pracy:** ważne jest, aby sprawdzić, czy pompa pracuje w najlepszym punkcie pracy, pozwalającym uzyskać najwyższą sprawność.

Znalezienie go jest łatwe: to najwyższy punkt na krzywej hp sprawności pompy; po znalezieniu go można również odczytać wartość przepływu z osi x oznaczonej jako Q oraz wysokość podnoszenia z osi y oznaczonej jako H, które umożliwiają układowi pracę w najlepszym punkcie pracy.

## SERIE 1, 3, 5SVIE..E, WERSJA JEDNOFAZOWA TABELA PARAMETRÓW HYDRAULICZNYCH

TYP POMPY SVIE Jednofazowa	SILNIK		ZESTAW e-SM		Q = DOSTAWA							
	P <sub>N</sub> kW	TYP 1x230 V	* P <sub>1</sub> kW	* I 208-240 V A	l/min 0	6,7	13,3	20,0	26,7	33,3	40,0	46,7
					m <sup>3</sup> /h 0	0,4	0,8	1,2	1,6	2,0	2,4	2,8
H = CAŁKOWITA WYSOKOŚĆ WZNOSENIA SŁUPA WODY												
1SVIE05-05E..003	0,37	ESM 80/103 SVIEE	0,49	2,24	44,7	45,0	45,2	44,6	41,5	35,0	28,1	20,8
1SVIE08-08E..005	0,55	ESM 80/105 SVIEE	0,68	3,07	71,5	72,0	72,3	71,2	62,3	52,0	41,2	29,6
1SVIE11-11E..007	0,75	ESM 80/107 SVIEE	0,91	4,04	98,3	99,1	99,3	97,7	85,1	70,9	56,0	40,0
1SVIE15-15E..011	1,1	ESM 80/111 SVIEE	1,33	5,85	134,1	135,1	135,5	133,8	123,6	103,9	83,3	61,4

TYP POMPY SVIE Jednofazowa	SILNIK		ZESTAW e-SM		Q = DOSTAWA							
	P <sub>N</sub> kW	TYP 1x230 V	* P <sub>1</sub> kW	* I 208-240 V A	l/min 0	13,3	26,7	40,0	53,3	66,7	80,0	86,7
					m <sup>3</sup> /h 0	0,8	1,6	2,4	3,2	4,0	4,8	5,2
H = CAŁKOWITA WYSOKOŚĆ WZNOSENIA SŁUPA WODY												
3SVIE03-03E..003	0,37	ESM 80/103 SVIEE	0,49	2,24	33,4	33,7	33,6	30,7	24,9	19,5	14,0	10,9
3SVIE05-05E..005	0,55	ESM 80/105 SVIEE	0,69	3,08	55,7	56,2	55,8	46,3	37,1	28,4	19,5	14,4
3SVIE07-07E..007	0,75	ESM 80/107 SVIEE	0,92	4,06	77,9	78,7	77,2	63,4	50,7	38,6	26,0	18,7
3SVIE09-09E..011	1,1	ESM 80/111 SVIEE	1,33	5,85	100,2	101,0	100,5	88,8	72,5	56,4	39,9	31,2

TYP POMPY SVIE Jednofazowa	SILNIK		ZESTAW e-SM		Q = DOSTAWA							
	P <sub>N</sub> kW	TYP 1x230 V	* P <sub>1</sub> kW	* I 208-240 V A	l/min 0	26,7	53,3	80,0	106,7	133,3	160,0	166,7
					m <sup>3</sup> /h 0	1,6	3,2	4,8	6,4	8,0	9,6	10,0
H = CAŁKOWITA WYSOKOŚĆ WZNOSENIA SŁUPA WODY												
5SVIE02-02E..003	0,37	ESM 80/103 SVIEE	0,49	2,24	22,4	22,2	21,6	18,4	14,7	11,1	7,5	6,5
5SVIE03-03E..005	0,55	ESM 80/105 SVIEE	0,68	3,07	33,5	33,2	32,4	27,4	21,8	16,5	11,0	9,5
5SVIE04-04E..007	0,75	ESM 80/107 SVIEE	0,91	4,05	44,7	44,3	43,2	37,3	29,7	22,6	15,2	13,3
5SVIE06-06E..011	1,1	ESM 80/111 SVIEE	1,33	5,86	67,1	66,5	64,8	54,8	43,6	33,0	22,0	19,1

\* Wartość maksymalna w konkretnym zakresie: P<sub>1</sub> = moc wejściowa; I = prąd wejściowy.

1-5svie-e-esm-2p50-pl\_a\_th

## SERIE 1, 3, 5SVIE..E, WERSJA TRÓJFAZOWA TABELA PARAMETRÓW HYDRAULICZNYCH

TYP POMPY SVIE Trójfazowa	SILNIK		ZESTAW e-SM			Q = DOSTAWA							
	P <sub>N</sub> kW	TYP	* P <sub>1</sub> kW	* I 208-240 V A	* I 380-460 V A	l/min 0	6,7	13,3	20,0	26,7	33,3	40,0	46,7
						m <sup>3</sup> /h 0	0,4	0,8	1,2	1,6	2,0	2,4	2,8
H = CAŁKOWITA WYSOKOŚĆ WZNOSENIA SŁUPA WODY													
1SVIE05-05E..003	0,37	ESM80/303 SVIE	0,49	2,14	1,45	44,7	45,0	45,2	44,6	41,5	34,9	28,0	20,8
1SVIE08-08E..005	0,55	ESM80/305 SVIE	0,69	2,81	1,90	71,5	72,0	72,3	71,2	62,4	52,1	41,2	29,6
1SVIE11-11E..007	0,75	ESM80/307 SVIE	0,91	3,55	2,40	98,3	99,1	99,3	97,7	85,0	70,9	56,0	40,1
1SVIE15-15E..011	1,1	ESM80/311 SVIE	1,37	4,94	3,45	134,1	135,1	135,5	133,8	123,6	104,0	83,3	61,4

TYP POMPY SVIE Trójfazowa	SILNIK		ZESTAW e-SM			Q = DOSTAWA							
	P <sub>N</sub> kW	TYP	* P <sub>1</sub> kW	* I 208-240 V A	* I 380-460 V A	l/min 0	13,3	26,7	40,0	53,3	66,7	80,0	86,7
						m <sup>3</sup> /h 0	0,8	1,6	2,4	3,2	4,0	4,8	5,2
H = CAŁKOWITA WYSOKOŚĆ WZNOSENIA SŁUPA WODY													
3SVIE03-03E..003	0,37	ESM80/303 SVIE	0,49	2,14	1,47	33,4	33,8	33,6	30,7	24,9	19,5	14,0	10,9
3SVIE05-05E..005	0,55	ESM80/305 SVIE	0,70	2,81	1,92	55,7	56,2	55,8	46,3	37,1	28,4	19,4	14,4
3SVIE07-07E..007	0,75	ESM80/307 SVIE	0,93	3,55	2,43	77,9	78,7	77,2	63,3	50,6	38,6	26,0	18,7
3SVIE09-09E..011	1,1	ESM80/311 SVIE	1,37	4,96	3,45	100,2	101,0	100,5	88,8	72,5	56,4	39,9	31,2

TYP POMPY SVIE Trójfazowa	SILNIK		ZESTAW e-SM			Q = DOSTAWA							
	P <sub>N</sub> kW	TYP	* P <sub>1</sub> kW	* I 208-240 V A	* I 380-460 V A	l/min 0	26,7	53,3	80,0	106,7	133,3	160,0	166,7
						m <sup>3</sup> /h 0	1,6	3,2	4,8	6,4	8,0	9,6	10,0
H = CAŁKOWITA WYSOKOŚĆ WZNOSENIA SŁUPA WODY													
5SVIE02-02E..003	0,37	ESM80/303 SVIE	0,50	2,13	1,48	22,4	22,2	21,6	18,4	14,7	11,1	7,5	6,5
5SVIE03-03E..005	0,55	ESM80/305 SVIE	0,69	2,80	1,92	33,5	33,2	32,4	27,4	21,8	16,5	11,0	9,5
5SVIE04-04E..007	0,75	ESM80/307 SVIE	0,92	3,55	2,42	44,7	44,3	43,2	37,3	29,7	22,6	15,2	13,3
5SVIE06-06E..011	1,1	ESM80/311 SVIE	1,38	4,96	3,46	67,1	66,5	64,8	54,8	43,6	33,0	22,0	19,1

\* Wartość maksymalna w konkretnym zakresie: P<sub>1</sub> = moc wejściowa; I = prąd wejściowy.

1-5svie-esm-2p50T-pl\_a\_th



# SERIE 1, 3, 5, 10, 15, 22 SVIE..C - 1, 3, 5, 10, 15, 22 SVIE..M

## WERSJA JEDNOFAZOWA

### TABELA PARAMETRÓW HYDRAULICZNYCH

TYP POMPY SVE Jednofazowa	SILNIK		ZESTAW e-SM		Q = DOSTAWA							
	P <sub>N</sub> kW	TYP 1x230 V	* P <sub>1</sub> kW	* I 208-240 V A	l/min 0	6,7	13,3	20,0	26,7	33,3	40,0	46,7
					m <sup>3</sup> /h 0	0,4	0,8	1,2	1,6	2,0	2,4	2,8
H = CAŁKOWITA WYSOKOŚĆ WZNOŚZENIA SŁUPA WODY												
1SVE05..003P0M	0,37	ESM90R/103 SVE	0,49	2,24	44,7	45,0	45,2	44,6	41,5	35,0	28,1	20,8
1SVE08..005P0M	0,55	ESM90R/105 SVE	0,68	3,07	71,5	72,0	72,3	71,2	62,3	52,0	41,2	29,6
1SVE11..007P0M	0,75	ESM90R/107 SVE	0,91	4,04	98,3	99,1	99,3	97,7	85,1	70,9	56,0	40,0
1SVE15..011P0M	1,1	ESM90R/111 SVE	1,33	5,85	134,1	135,1	135,5	133,8	123,6	103,9	83,3	61,4
1SVE20..015P0M	1,5	ESM90R/115 SVE	1,78	7,79	178,9	180,1	180,6	178,5	168,0	141,6	114,0	84,7

TYP POMPY SVE Jednofazowa	SILNIK		ZESTAW e-SM		Q = DOSTAWA							
	P <sub>N</sub> kW	TYP 1x230 V	* P <sub>1</sub> kW	* I 208-240 V A	l/min 0	13,3	26,7	40,0	53,3	66,7	80,0	86,7
					m <sup>3</sup> /h 0	0,8	1,6	2,4	3,2	4,0	4,8	5,2
H = CAŁKOWITA WYSOKOŚĆ WZNOŚZENIA SŁUPA WODY												
3SVE03..003P0M	0,37	ESM90R/103 SVE	0,49	2,24	33,4	33,7	33,6	30,7	24,9	19,5	14,0	10,9
3SVE05..005P0M	0,55	ESM90R/105 SVE	0,69	3,08	55,7	56,2	55,8	46,3	37,1	28,4	19,5	14,4
3SVE07..007P0M	0,75	ESM90R/107 SVE	0,92	4,06	77,9	78,7	77,2	63,4	50,7	38,6	26,0	18,7
3SVE09..011P0M	1,1	ESM90R/111 SVE	1,33	5,85	100,2	101,0	100,5	88,8	72,5	56,4	39,9	31,2
3SVE11..015P0M	1,5	ESM90R/115 SVE	1,78	7,80	122,5	123,3	122,5	117,9	98,4	78,0	57,2	46,3

TYP POMPY SVE Jednofazowa	SILNIK		ZESTAW e-SM		Q = DOSTAWA							
	P <sub>N</sub> kW	TYP 1x230 V	* P <sub>1</sub> kW	* I 208-240 V A	l/min 0	26,7	53,3	80,0	106,7	133,3	160,0	166,7
					m <sup>3</sup> /h 0	1,6	3,2	4,8	6,4	8,0	9,6	10,0
H = CAŁKOWITA WYSOKOŚĆ WZNOŚZENIA SŁUPA WODY												
5SVE02..003P0M	0,37	ESM90R/103 SVE	0,49	2,24	22,4	22,2	21,6	18,4	14,7	11,1	7,5	6,5
5SVE03..005P0M	0,55	ESM90R/105 SVE	0,68	3,07	33,5	33,2	32,4	27,4	21,8	16,5	11,0	9,5
5SVE04..007P0M	0,75	ESM90R/107 SVE	0,91	4,05	44,7	44,3	43,2	37,3	29,7	22,6	15,2	13,3
5SVE06..011P0M	1,1	ESM90R/111 SVE	1,33	5,86	67,1	66,5	64,8	54,8	43,6	33,0	22,0	19,1
5SVE08..015P0M	1,5	ESM90R/115 SVE	1,78	7,81	88,8	89,1	87,1	76,3	60,8	46,2	31,7	27,9

TYP POMPY SVE Jednofazowa	SILNIK		ZESTAW e-SM		Q = DOSTAWA							
	P <sub>N</sub> kW	TYP 1x230 V	* P <sub>1</sub> kW	* I 208-240 V A	l/min 0	43,3	86,7	130,0	173,3	216,7	260,0	283,3
					m <sup>3</sup> /h 0	2,6	5,2	7,8	10,4	13,0	15,6	17,0
H = CAŁKOWITA WYSOKOŚĆ WZNOŚZENIA SŁUPA WODY												
10SVE01..005P0M	0,55	ESM90R/105 SVE	0,68	3,07	17,3	17,3	16,8	15,8	12,5	9,0	5,4	3,3
10SVE02..007P0M	0,75	ESM90R/107 SVE	0,92	4,09	24,2	23,8	22,9	21,2	17,6	12,6	7,1	3,6
10SVE02..011P0M	1,1	ESM90R/111 SVE	1,33	5,85	34,8	34,4	33,5	31,8	25,9	20,2	14,3	11,0
10SVE03..015P0M	1,5	ESM90R/115 SVE	1,78	7,81	52,7	52,1	50,9	44,0	35,6	27,8	19,7	15,1

TYP POMPY SVE Jednofazowa	SILNIK		ZESTAW e-SM		Q = DOSTAWA							
	P <sub>N</sub> kW	TYP 1x230 V	* P <sub>1</sub> kW	* I 208-240 V A	l/min 0	70,0	140,0	210,0	280,0	350,0	420,0	483,3
					m <sup>3</sup> /h 0	4,2	8,4	12,6	16,8	21,0	25,2	29,0
H = CAŁKOWITA WYSOKOŚĆ WZNOŚZENIA SŁUPA WODY												
15SVE01..007P0M	0,75	ESM90R/107 SVE	0,92	4,10	14,2	#N/D	#N/D	#N/D	#N/D	#N/D	#N/D	#N/D
15SVE01..011P0M	1,1	ESM90R/111 SVE	1,33	5,85	20,5	#N/D	#N/D	#N/D	#N/D	#N/D	#N/D	#N/D
15SVE02..015P0M	1,5	ESM90R/115 SVE	1,76	7,71	29,6	#N/D	#N/D	#N/D	#N/D	#N/D	#N/D	#N/D

TYP POMPY SVE Jednofazowa	SILNIK		ZESTAW e-SM		Q = DOSTAWA							
	P <sub>N</sub> kW	TYP 1x230 V	* P <sub>1</sub> kW	* I 208-240 V A	l/min 0	73,3	146,7	220,0	293,3	366,7	440,0	500,0
					m <sup>3</sup> /h 0	4,4	8,8	13,2	17,6	22,0	26,4	30,0
H = CAŁKOWITA WYSOKOŚĆ WZNOŚZENIA SŁUPA WODY												
22SVE01..007P0M	0,75	ESM90R/107 SVE	0,89	3,95	14,4	14,4	14,1	12,1	8,9	5,5	1,8	
22SVE01..011P0M	1,1	ESM90R/111 SVE	1,34	5,87	20,7	20,7	20,5	18,2	14,4	10,7	6,7	3,2
22SVE02..015P0M	1,5	ESM90R/115 SVE	1,72	7,56	31,4	30,9	30,2	26,0	20,8	15,4	9,1	2,8

\* Wartość maksymalna w konkretnym zakresie: P1 = moc wejściowa; I = prąd wejściowy.

1-22sve-esm-2p50-pl\_a\_th

## SERIE 1, 3, 5, 10, 15, 22 SVIE..C - 1, 3, 5, 10, 15, 22 SVIE..M WERSJA TRÓJFAZOWA TABELA PARAMETRÓW HYDRAULICZNYCH

TYP POMPY SVIE Trójfazowa	SILNIK		ZESTAW e-SM			Q = DOSTAWA							
	P <sub>N</sub> kW	TYP 1x230 V	* P <sub>1</sub> kW	* I	* I	l/min 0	6,7	13,3	20,0	26,7	33,3	40,0	46,7
				208-240 V A	380-460 V A	m <sup>3</sup> /h 0	0,4	0,8	1,2	1,6	2,0	2,4	2,8
H = CAŁKOWITA WYSOKOŚĆ WZNOSZENIA SŁUPA WODY													
1SVIE05-05..003	0,37	ESM90R/303 SVIE	0,49	2,14	1,45	44,7	45,0	45,2	44,6	41,5	34,9	28,0	20,8
1SVIE08-08..005	0,55	ESM90R/305 SVIE	0,69	2,81	1,90	71,5	72,0	72,3	71,2	62,4	52,1	41,2	29,7
1SVIE11-11..007	0,75	ESM90R/307 SVIE	0,91	3,55	2,40	98,3	99,1	99,3	97,7	85,0	70,9	56,0	40,1
1SVIE15-15..011	1,1	ESM90R/311 SVIE	1,37	4,94	3,45	134,1	135,1	135,5	133,8	123,6	104,0	83,3	61,4
1SVIE20-20..015	1,5	ESM90R/315 SVIE	1,82	6,34	4,41	178,9	180,1	180,6	178,4	168,1	141,7	114,0	84,7
1SVIE26-26..022	2,2	ESM90R/322 SVIE	2,53	-	5,85	232,5	234,0	235,0	231,6	222,2	204,4	170,0	130,7

TYP POMPY SVIE Trójfazowa	SILNIK		ZESTAW e-SM			Q = DOSTAWA							
	P <sub>N</sub> kW	TYP 1x230 V	* P <sub>1</sub> kW	* I	* I	l/min 0	13,3	26,7	40,0	53,3	66,7	80,0	86,7
				208-240 V A	380-460 V A	m <sup>3</sup> /h 0	0,8	1,6	2,4	3,2	4,0	4,8	5,2
H = CAŁKOWITA WYSOKOŚĆ WZNOSZENIA SŁUPA WODY													
3SVIE03-03..003	0,37	ESM90R/303 SVIE	0,49	2,14	1,47	33,4	33,8	33,6	30,7	24,9	19,5	14,0	10,9
3SVIE05-05..005	0,55	ESM90R/305 SVIE	0,70	2,81	1,92	55,7	56,2	55,8	46,3	37,1	28,4	19,4	14,4
3SVIE07-07..007	0,75	ESM90R/307 SVIE	0,93	3,55	2,43	77,9	78,7	77,2	63,3	50,6	38,6	26,0	18,7
3SVIE09-09..011	1,1	ESM90R/311 SVIE	1,37	4,96	3,45	100,2	101,0	100,5	88,8	72,5	56,4	39,9	31,2
3SVIE11-11..015	1,5	ESM90R/315 SVIE	1,82	6,35	4,42	122,5	123,3	122,5	117,9	98,4	77,9	57,2	46,4
3SVIE17-17..022	2,2	ESM90R/322 SVIE	2,54	-	5,87	189,8	191,6	190,4	183,4	151,3	119,6	87,4	70,6

TYP POMPY SVIE Trójfazowa	SILNIK		ZESTAW e-SM			Q = DOSTAWA							
	P <sub>N</sub> kW	TYP 1x230 V	* P <sub>1</sub> kW	* I	* I	l/min 0	26,7	53,3	80,0	106,7	133,3	160,0	166,7
				208-240 V A	380-460 V A	m <sup>3</sup> /h 0	1,6	3,2	4,8	6,4	8,0	9,6	10,0
H = CAŁKOWITA WYSOKOŚĆ WZNOSZENIA SŁUPA WODY													
5SVIE02-02..003	0,37	ESM90R/303 SVIE	0,50	2,13	1,48	22,4	22,2	21,6	18,4	14,7	11,1	7,5	6,5
5SVIE03-03..005	0,55	ESM90R/305 SVIE	0,69	2,80	1,92	33,5	33,2	32,4	27,4	21,8	16,5	11,0	9,5
5SVIE04-04..007	0,75	ESM90R/307 SVIE	0,92	3,55	2,42	44,7	44,3	43,2	37,3	29,7	22,6	15,2	13,3
5SVIE06-06..011	1,1	ESM90R/311 SVIE	1,38	4,96	3,46	67,1	66,5	64,8	54,8	43,6	33,0	22,0	19,1
5SVIE08-08..015	1,5	ESM90R/315 SVIE	1,83	6,38	4,43	88,8	89,1	87,1	76,3	60,8	46,3	31,7	28,0
5SVIE12-12..022	2,2	ESM90R/322 SVIE	2,55	-	5,88	133,2	133,5	130,6	112,2	89,2	67,5	45,9	40,3

TYP POMPY SVIE Trójfazowa	SILNIK		ZESTAW e-SM			Q = DOSTAWA							
	P <sub>N</sub> kW	TYP 1x230 V	* P <sub>1</sub> kW	* I	* I	l/min 0	43,3	86,7	130,0	173,3	216,7	260,0	283,3
				208-240 V A	380-460 V A	m <sup>3</sup> /h 0	2,6	5,2	7,8	10,4	13,0	15,6	17,0
H = CAŁKOWITA WYSOKOŚĆ WZNOSZENIA SŁUPA WODY													
10SVIE02-02..007	0,75	ESM90R/307 SVIE	0,94	3,52	2,46	24,2	23,8	22,9	21,2	17,6	12,6	7,1	3,6
10SVIE02-02..011	1,1	ESM90R/311 SVIE	1,37	4,94	3,45	34,8	34,4	33,5	31,8	25,9	20,2	14,3	11,0
10SVIE03-03..015	1,5	ESM90R/315 SVIE	1,83	6,38	4,43	52,7	52,1	50,9	44,0	35,6	27,8	19,7	15,1
10SVIE04-04..022	2,2	ESM90R/322 SVIE	2,54	-	5,86	70,3	69,6	67,8	64,8	54,3	43,3	32,2	25,9

TYP POMPY SVIE Trójfazowa	SILNIK		ZESTAW e-SM			Q = DOSTAWA							
	P <sub>N</sub> kW	TYP 1x230 V	* P <sub>1</sub> kW	* I	* I	l/min 0	70,0	140,0	210,0	280,0	350,0	420,0	483,3
				208-240 V A	380-460 V A	m <sup>3</sup> /h 0	4,2	8,4	12,6	16,8	21,0	25,2	29,0
H = CAŁKOWITA WYSOKOŚĆ WZNOSZENIA SŁUPA WODY													
15SVIE02-02..015	1,5	ESM90R/315 SVIE	1,76	7,71	4,34	29,6	29,1	28,3	26,8	22,2	16,4	10,1	3,8
15SVIE02-02..022	2,2	ESM90R/322 SVIE	2,54	-	5,87	42,7	42,0	41,1	39,7	33,4	26,8	20,1	13,5

TYP POMPY SVIE Trójfazowa	SILNIK		ZESTAW e-SM			Q = DOSTAWA							
	P <sub>N</sub> kW	TYP 1x230 V	* P <sub>1</sub> kW	* I	* I	l/min 0	73,3	146,7	220,0	293,3	366,7	440,0	500,0
				208-240 V A	380-460 V A	m <sup>3</sup> /h 0	4,4	8,8	13,2	17,6	22,0	26,4	30,0
H = CAŁKOWITA WYSOKOŚĆ WZNOSZENIA SŁUPA WODY													
22SVIE02-02..015	1,5	ESM90R/315 SVIE	1,76	6,18	4,31	31,4	30,9	30,2	26,0	20,8	15,4	9,1	2,8
22SVIE02-02..022	2,2	ESM90R/322 SVIE	2,56	-	5,91	45,2	44,7	43,8	38,3	31,9	26,0	19,6	13,6

\* Wartość maksymalna w konkretnym zakresie: P<sub>1</sub> = moc wejściowa; I = prąd wejściowy.

1-22svie-esm-2p50T-pl\_a\_th

## SERIA e-SVIE TABELA PARAMETRÓW ELEKTRYCZNYCH

Znamionowa moc silnika jest gwarantowana w zakresie 3000–3600 obr./min. Silnik jest automatycznie ograniczany do maksymalnie 3600 obr./min; silnik pracuje pod częściowym obciążeniem poniżej 3000 obr./min.

### WERSJA JEDNOFAZOWA

P <sub>n</sub> kW	TYP SILNIKA	WIELKOŚĆ WG IEC*	Konstrukcja	PRĘDKOŚĆ (OBR./MIN)** obr./min	PRĄD WEJŚCIOWY I (A) 208–240 V	I <sub>n</sub> A	DANE DOTYCZĄ NAPIĘCIA 230 V					IES
							cosφ	T <sub>n</sub> Nm	η %			
									4/4	3/4	2/4	
0,37	ESM80/103 SVIEE	80	Specjalna	3000	2,28-1,99	2,08	0,95	1,18	81,3	79,1	74,3	2
				3600	2,30-2,02	2,10		0,98	80,6	77,5	72,0	
0,37	ESM90R/103 SVIE	90R	V18/B14	3000	2,28-1,99	2,08	0,95	1,18	81,3	79,1	74,3	2
				3600	2,30-2,02	2,10		0,98	80,6	77,5	72,0	
0,55	ESM80/105 SVIEE	80	Specjalna	3000	3,27-2,85	2,96	0,97	1,75	83,3	82,2	78,8	2
				3600	3,27-2,85	2,96		1,46	83,3	81,5	77,5	
0,55	ESM90R/105 SVIE	90R	V18/B14	3000	3,27-2,85	2,96	0,97	1,75	83,3	82,2	78,8	2
				3600	3,27-2,85	2,96		1,46	83,3	81,5	77,5	
0,75	ESM80/107 SVIEE	80	Specjalna	3000	4,43-3,84	4,00	0,98	2,39	83,3	83,3	81,5	2
				3600	4,38-3,79	3,94		1,99	84,5	83,5	80,6	
0,75	ESM90R/107 SVIE	90R	V18/B14	3000	4,43-3,84	4,00	0,98	2,39	83,3	83,3	81,5	2
				3600	4,38-3,79	3,94		1,99	84,5	83,5	80,6	
1,10	ESM80/111 SVIEE	80	Specjalna	3000	6,26-5,35	5,64	0,99	3,50	85,7	85,1	82,7	2
				3600	6,20-5,32	5,63		2,92	85,9	84,6	81,4	
1,10	ESM90R/111 SVIE	90R	V18/B14	3000	6,26-5,35	5,64	0,99	3,50	85,7	85,1	82,7	2
				3600	6,20-5,32	5,63		2,92	85,9	84,6	81,4	
1,50	ESM90R/115 SVIE	90R	V18/B14	3000	8,57-7,32	7,69	0,99	4,77	85,60	85,7	84,7	2
				3600	8,42-7,25	7,62		3,98	86,3	85,9	84,0	

\* R = Zredukowana wielkość obudowy silnika w porównaniu do przedłużenia wału i kołnierza.

eSVI\_Smart-motm\_a\_te

\*\* Podane wartości prędkości obrotowej stanowią górną i dolną granicę roboczego zakresu prędkości zapewniającego moc znamionową.

### WERSJA TRÓJFAZOWA

P <sub>n</sub> kW	TYP SILNIKA	WIELKOŚĆ WG IEC*	Konstrukcja	PRĘDKOŚĆ (OBR./MIN)** obr./min	PRĄD WEJŚCIOWY I (A) 208-240/380-460 V	I <sub>n</sub> A	DANE DOTYCZĄ NAPIĘCIA 400 V					IES
							cosφ	T <sub>n</sub> Nm	η %			
									4/4	3/4	2/4	
0,37	ESM80/303 SVIEE	80	Specjalna	3000	2,01-1,85/1,41-1,28	1,42	0,48	1,18	78,6	75,6	70,1	2
				3600	2,13-1,83/1,43-1,33	1,36		0,98	83,1	80,7	76,1	
0,37	ESM90R/303 SVIE	90R	V18/B14	3000	2,01-1,85/1,41-1,28	1,42	0,48	1,18	78,6	75,6	70,1	2
				3600	2,13-1,83/1,43-1,33	1,36		0,98	83,1	80,7	76,1	
0,55	ESM80/305 SVIEE	80	Specjalna	3000	2,81-2,57/1,89-1,69	1,88	0,52	1,75	81,1	79,3	75,5	2
				3600	2,90-2,52/1,90-1,73	1,80		1,46	85,4	83,8	80,6	
0,55	ESM90R/305 SVIE	90R	V18/B14	3000	2,81-2,57/1,89-1,69	1,88	0,52	1,75	81,1	79,3	75,5	2
				3600	2,90-2,52/1,90-1,73	1,80		1,46	85,4	83,8	80,6	
0,75	ESM80/307 SVIEE	80	Specjalna	3000	3,70-3,37/2,44-2,17	2,41	0,55	2,39	81,9	81,2	78,6	2
				3600	3,74-3,28/2,43-2,20	2,31		1,99	86,1	85,5	83,1	
0,75	ESM90R/307 SVIE	90R	V18/B14	3000	3,70-3,37/2,44-2,17	2,41	0,55	2,39	81,9	81,2	78,6	2
				3600	3,74-3,28/2,43-2,20	2,31		1,99	86,1	85,5	83,1	
1,10	ESM80/311 SVIEE	80	Specjalna	3000	5,12-4,73/3,41-3,01	3,35	0,57	3,50	82,8	81,3	77,7	2
				3600	5,15-4,69/3,45-3,06	3,32		2,92	83,5	81,6	77,6	
1,10	ESM90R/311 SVIE	90R	V18/B14	3000	5,12-4,73/3,41-3,01	3,35	0,57	3,50	82,8	81,3	77,7	2
				3600	5,15-4,69/3,45-3,06	3,32		2,92	83,5	81,6	77,6	
1,50	ESM90R/315 SVIE	90R	V18/B14	3000	6,73-6,17/4,49-3,95	4,39	0,59	4,77	83,1	82,8	80,6	2
				3600	6,69-6,08/4,48-3,97	4,32		3,98	84,6	83,6	80,8	
2,20	ESM90R/322 SVIE	90R	V18/B14	3000	- /6,03-5,32	5,81	0,62	7,00	87,6	87,4	85,9	2
				3600	- /5,93-5,24	5,74		5,84	88,9	88,2	86,3	

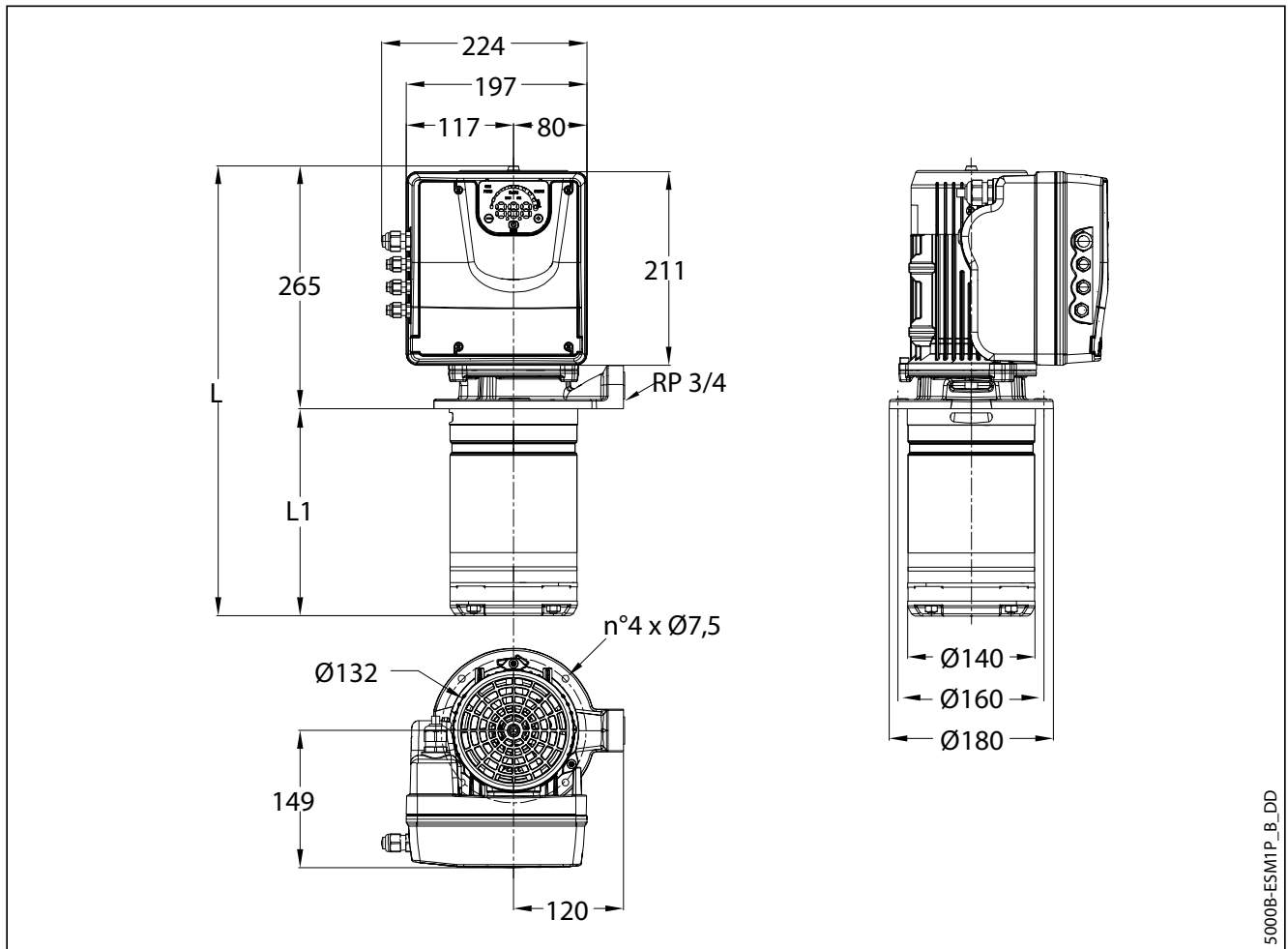
\* R = Zredukowana wielkość obudowy silnika w porównaniu do przedłużenia wału i kołnierza.

eSVI\_Smart-mott\_pl\_a\_te

\*\* Podane wartości prędkości obrotowej stanowią górną i dolną granicę roboczego zakresu prędkości zapewniającego moc znamionową.

Uwaga. **IES** odnosi się do klasy sprawności dla układów przetwornica częstotliwości + silnik (znanych jako układy przeniesienia napędu-PDS) o mocy od 0,12 kW do 1000 kW i napięciu od 100 V do 1000 V, zgodnie z normą **EN 50598-2:2014**.

## SERIE 1, 3, 5SVIE..E, WERSJA JEDNOFAZOWA WYMIARY I MASY



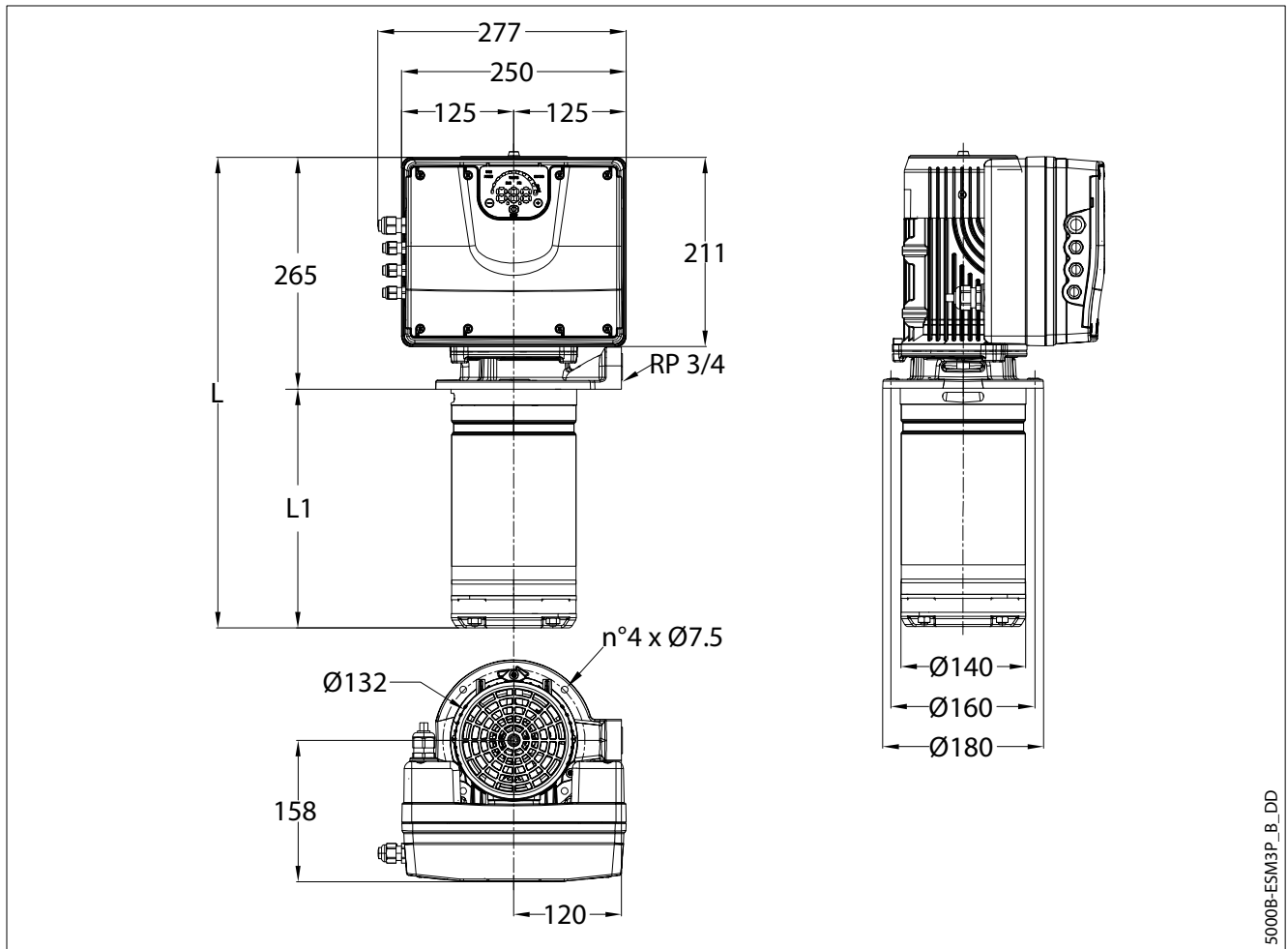
5000B-ESM1P\_B\_DD

TYP POMPY	SILNIK		WYMIARY (mm)		MASA (kg)	
	JEDNOFAZOWA	kW	WIELKOŚĆ	L	L1	POMPA
1SVIE05-05E..003	0,37	80	451	186	3	15
1SVIE08-08E..005	0,55	80	511	246	4	16
1SVIE11-11E..007	0,75	80	571	306	5	18
1SVIE15-15E..011	1,10	80	651	386	6	19
3SVIE03-03E..003	0,37	80	411	146	6	18
3SVIE05-05E..005	0,55	80	451	186	8	21
3SVIE07-07E..007	0,75	80	491	226	9	22
3SVIE09-09E..011	1,10	80	531	266	10	23
5SVIE02-02E..003	0,37	80	406	141	6	17
5SVIE03-03E..005	0,55	80	431	166	6	18
5SVIE04-04E..007	0,75	80	456	191	7	21
5SVIE06-06E..011	1,10	80	506	241	9	22

1-5svie-e\_1ph-pl\_a\_td

Wszystkie podane wymiary dotyczą wersji z wirnikiem wstępnym.

## SERIE 1, 3, 5SVIE..E, WERSJA TRÓJFAZOWA WYMIARY I MASY

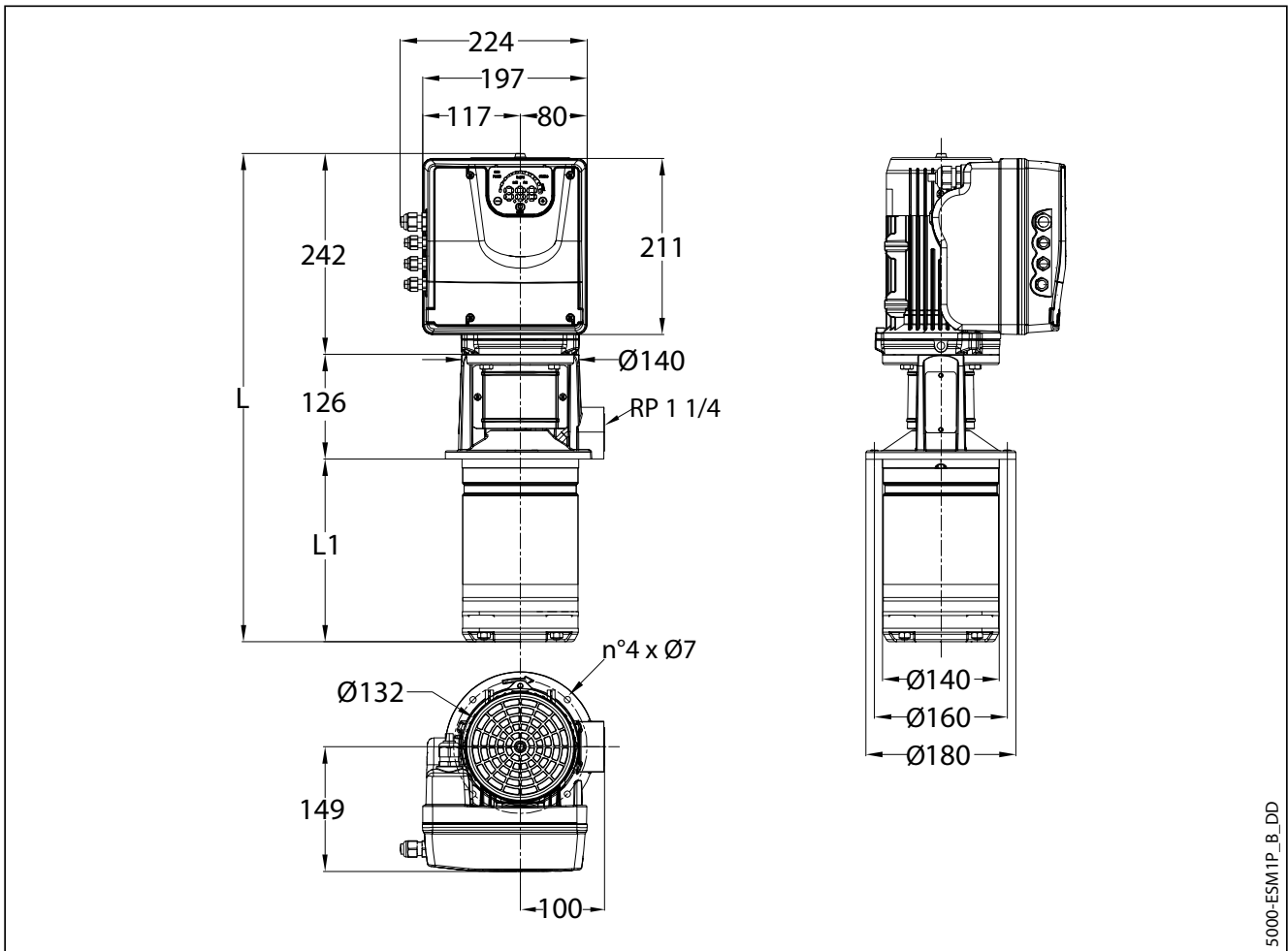


5000B-ESM3P\_B\_DD

TYP POMPY	SILNIK		WYMIARY (mm)		MASA (kg)	
	TRÓJFAZOWA	kW	WIELKOŚĆ	L	L1	POMPA
1SVIE05-05E..003	0,37	80	451	186	3	21
1SVIE08-08E..005	0,55	80	511	246	4	22
1SVIE11-11E..007	0,75	80	571	306	5	24
1SVIE15-15E..011	1,10	80	651	386	6	25
3SVIE03-03E..003	0,37	80	411	146	6	24
3SVIE05-05E..005	0,55	80	451	186	8	26
3SVIE07-07E..007	0,75	80	491	226	9	28
3SVIE09-09E..011	1,10	80	531	266	10	29
5SVIE02-02E..003	0,37	80	406	141	6	23
5SVIE03-03E..005	0,55	80	431	166	6	24
5SVIE04-04E..007	0,75	80	456	191	7	26
5SVIE06-06E..011	1,10	80	506	241	9	28

1-5svie-e\_3ph-pl\_a\_td

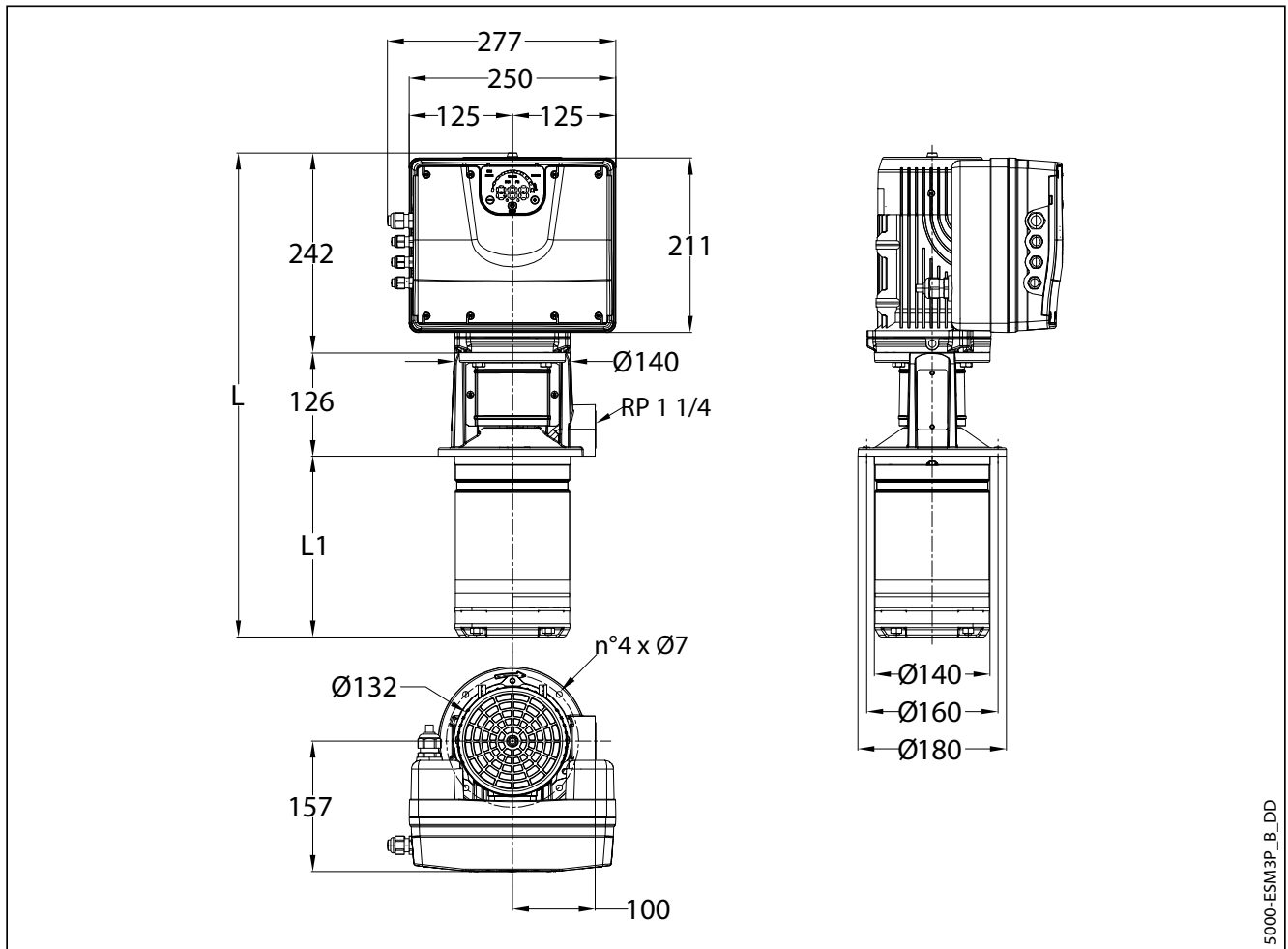
Wszystkie podane wymiary dotyczą wersji z wirnikiem wstępnym.

**SERIE 1, 3, 5 SVIE..C - 1, 3, 5 SVIE..M, WERSJA JEDNOFAZOWA  
WYMIARY I MASY**


TYP POMPY JEDNOFAZOWA	SILNIK		WYMIARY (mm)		MASA (kg)	
	kW	WIELKOŚĆ	L	L1	POMPA	POMPA ELEKTRYCZNA
1SVIE05-05..003	0,37	90R	547	179	8	16
1SVIE08-08..005	0,55	90R	607	239	9	17
1SVIE11-11..007	0,75	90R	667	299	11	18
1SVIE15-15..011	1,10	90R	747	379	12	21
1SVIE20-20..015	1,50	90R	847	479	14	23
3SVIE03-03..003	0,37	90R	507	139	8	15
3SVIE05-05..005	0,55	90R	547	179	8	16
3SVIE07-07..007	0,75	90R	587	219	9	17
3SVIE09-09..011	1,10	90R	627	259	10	19
3SVIE11-11..015	1,50	90R	667	299	11	20
5SVIE02-02..003	0,37	90R	502	134	7	15
5SVIE03-03..005	0,55	90R	527	159	8	15
5SVIE04-04..007	0,75	90R	552	184	8	16
5SVIE06-06..011	1,10	90R	602	234	9	18
5SVIE08-08..015	1,50	90R	652	284	10	19

1-5svie\_1ph-pl\_b\_td

Wszystkie podane wymiary dotyczą wersji z wirnikiem wstępnym.

**SERIE 1, 3, 5 SVIE..C - 1, 3, 5 SVIE..M, WERSJA TRÓJFAZOWA  
WYMIARY I MASY**


5000-ESM3P\_B\_DD

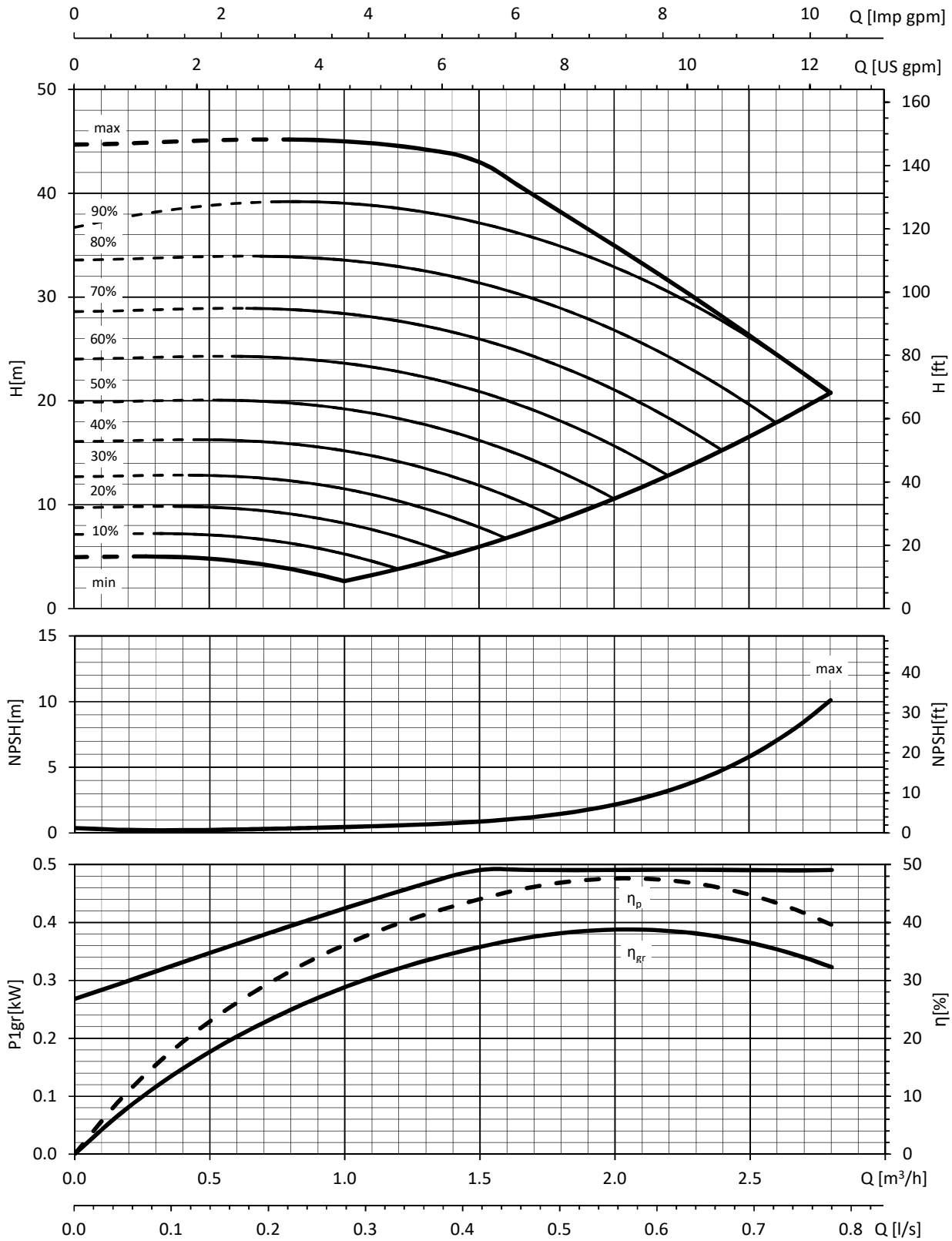
TYP POMPY TRÓJFAZOWA	SILNIK		WYMIARY (mm)		MASA (kg)	
	kW	WIELKOŚĆ	L	L1	PUMPA	POMPA ELEKTRYCZNA
1SVIE05-05..003	0,37	90R	547	179	8	21
1SVIE08-08..005	0,55	90R	607	239	9	23
1SVIE11-11..007	0,75	90R	667	299	11	24
1SVIE15-15..011	1,10	90R	747	379	12	27
1SVIE20-20..015	1,50	90R	847	479	14	29
1SVIE26-26..022	2,20	90R	967	599	16	31
3SVIE03-03..003	0,37	90R	507	139	8	21
3SVIE05-05..005	0,55	90R	547	179	8	21
3SVIE07-07..007	0,75	90R	587	219	9	22
3SVIE09-09..011	1,10	90R	627	259	10	24
3SVIE11-11..015	1,50	90R	667	299	11	25
3SVIE17-17..022	2,20	90R	787	419	13	28
5SVIE02-02..003	0,37	90R	502	134	7	21
5SVIE03-03..005	0,55	90R	527	159	8	21
5SVIE04-04..007	0,75	90R	552	184	8	21
5SVIE06-06..011	1,10	90R	602	234	9	24
5SVIE08-08..015	1,50	90R	652	284	10	25
5SVIE12-12..022	2,20	90R	752	384	12	26

1-5svie\_3ph-pl\_b\_td

Wszystkie podane wymiary dotyczą wersji z wirnikiem wstępnym.

**SERIA 1SVIE**  
**CHARAKTERYSTYKA ROBOCZA**

1SVIE05-05..003P



A0621\_A\_CH

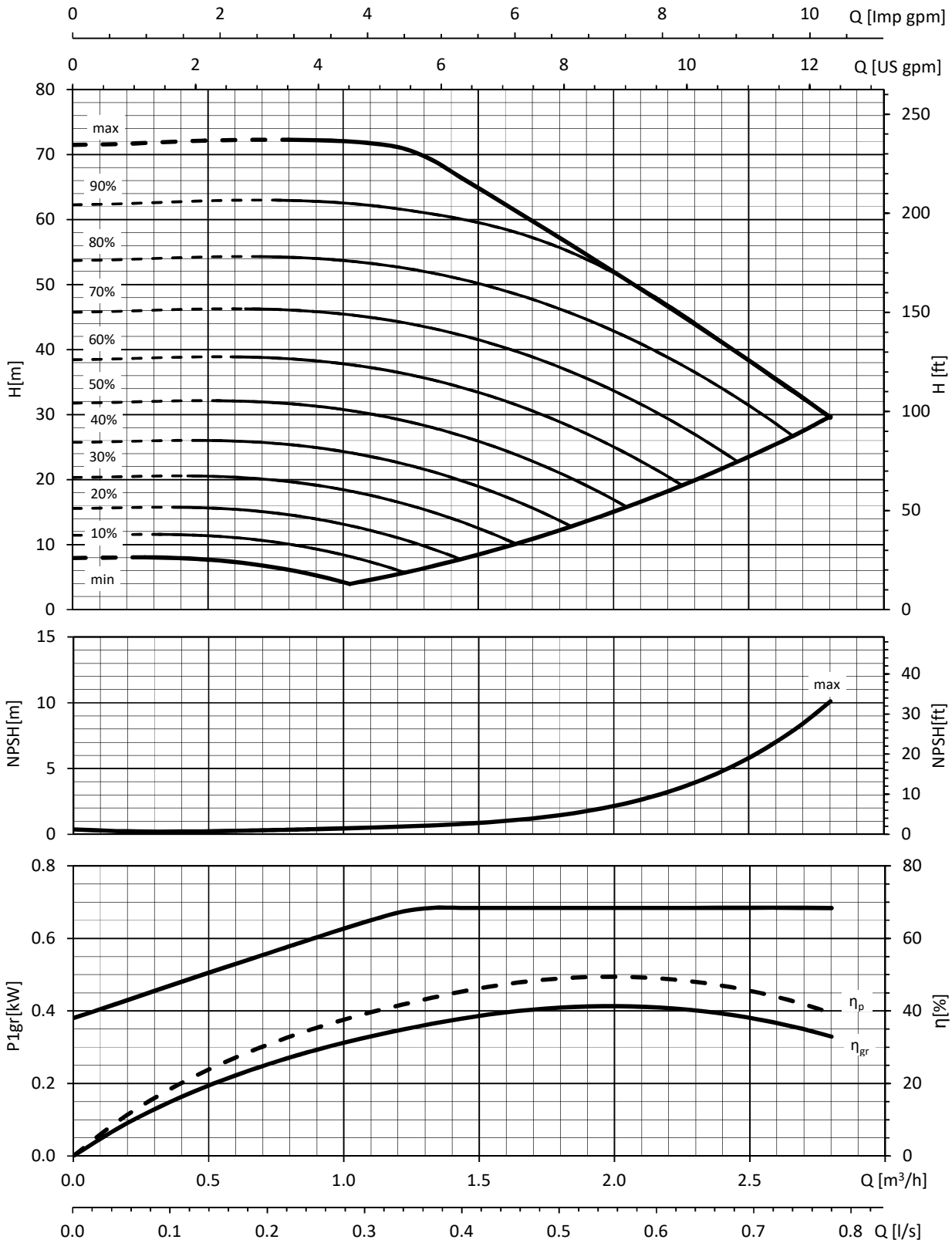
 Wartości te odpowiadają cieczy o gęstości  $\rho = 1,0 \text{ kg/dm}^3$  i lepkości kinematycznej  $\nu = 1 \text{ mm}^2/\text{s}$ .



# SERIA 1SVIE

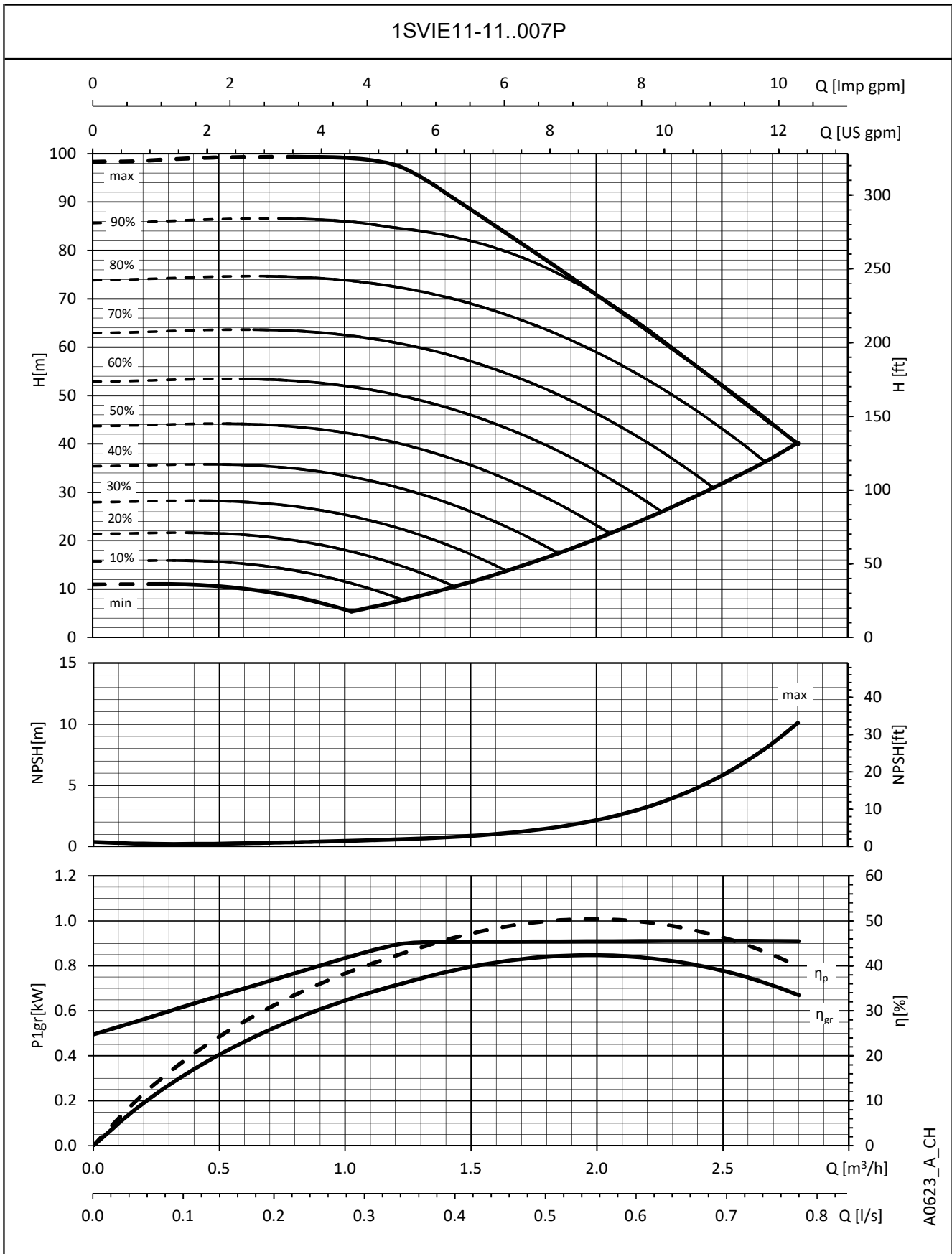
## CHARAKTERYSTYKA ROBOCZA

1SVIE08-08..005P



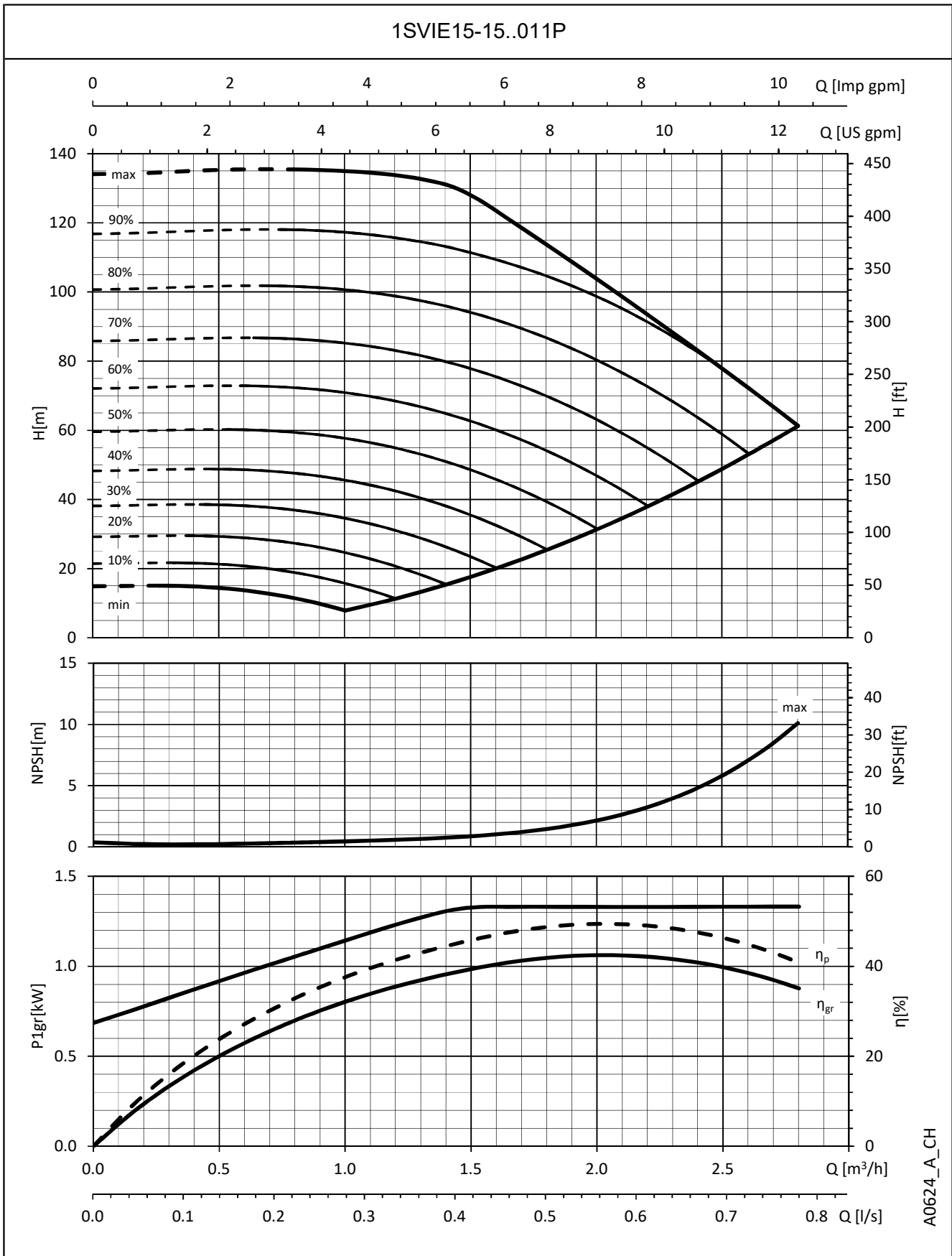
A0622\_A\_CH

Wartości te odpowiadają cieczy o gęstości  $\rho = 1,0 \text{ kg/dm}^3$  i lepkości kinematycznej  $\nu = 1 \text{ mm}^2/s$ .

**SERIA 1SVIE**  
**CHARAKTERYSTYKA ROBOCZA**


Wartości te odpowiadają cieczy o gęstości  $\rho = 1,0 \text{ kg/dm}^3$  i lepkości kinematycznej  $\nu = 1 \text{ mm}^2/\text{s}$ .

## SERIA 1SVIE CHARAKTERYSTYKA ROBOCZA

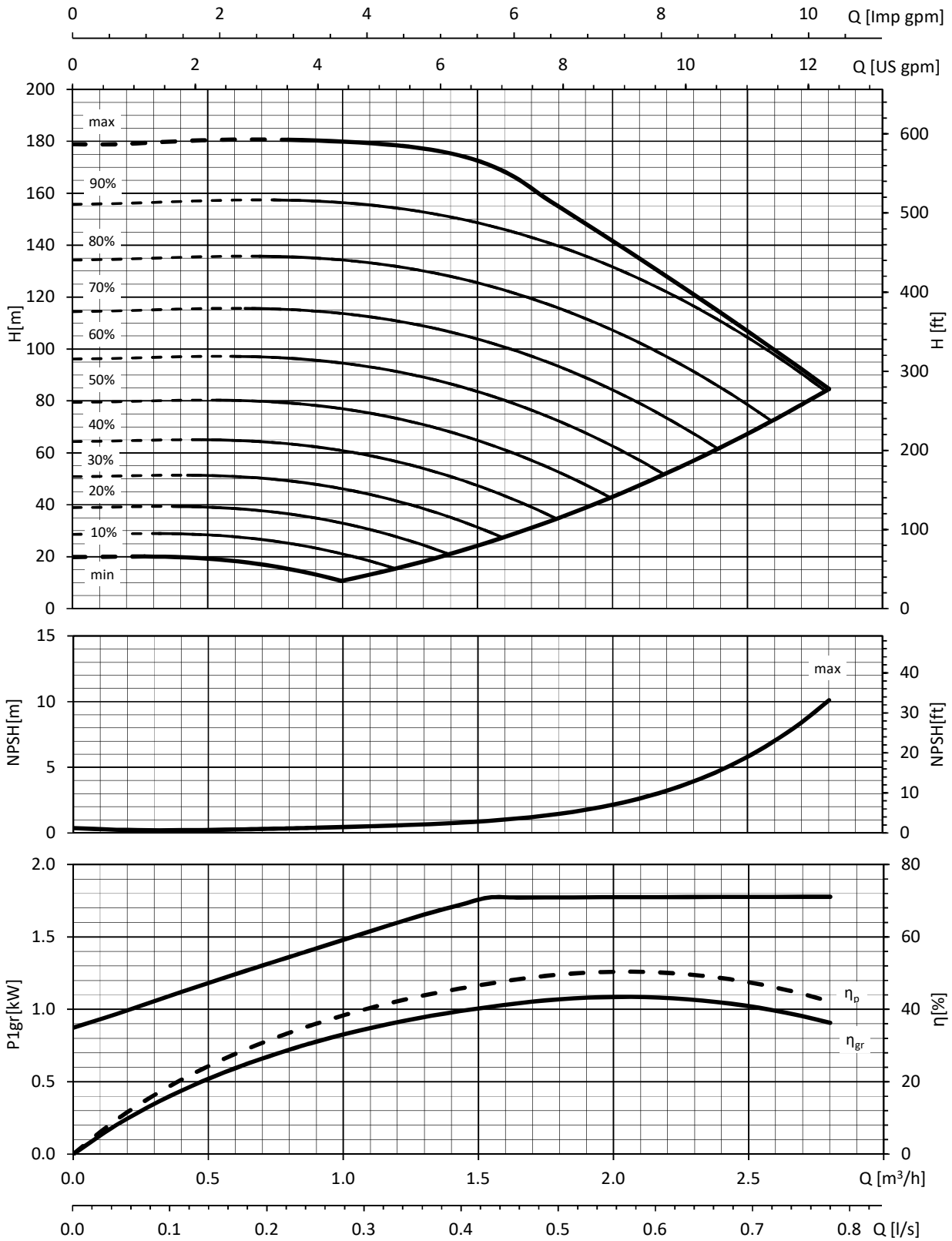


A0624\_A\_CH

Wartości te odpowiadają cieczy o gęstości  $\rho = 1,0 \text{ kg/dm}^3$  i lepkości kinematycznej  $\nu = 1 \text{ mm}^2/\text{s}$ .

**SERIA 1SVIE**  
**CHARAKTERYSTYKA ROBOCZA**

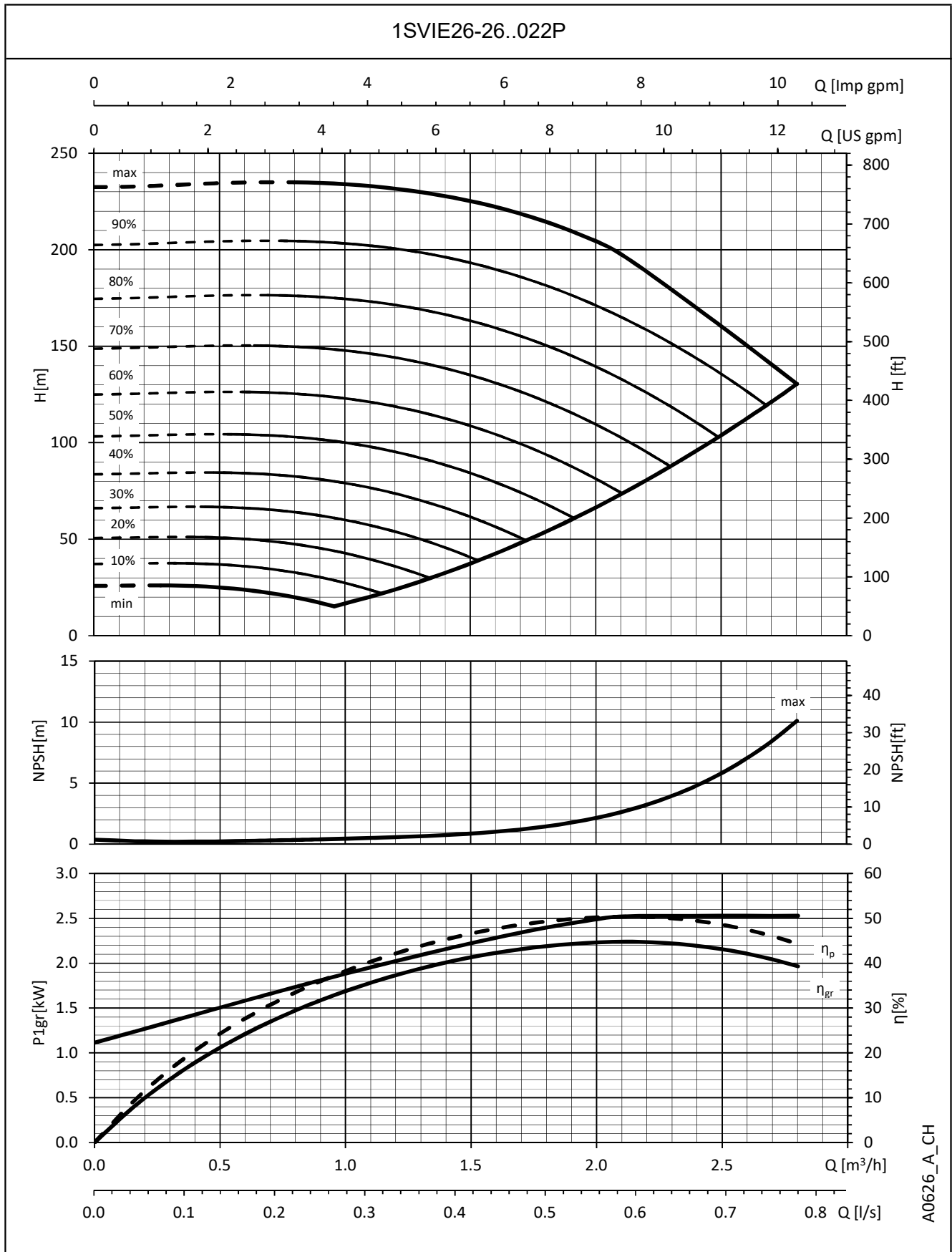
1SVIE20-20..015P



A0625\_A\_CH

Wartości te odpowiadają cieczy o gęstości  $\rho = 1,0 \text{ kg/dm}^3$  i lepkości kinematycznej  $\nu = 1 \text{ mm}^2/\text{s}$ .

**SERIA 1SVIE**  
**CHARAKTERYSTYKA ROBOCZA**

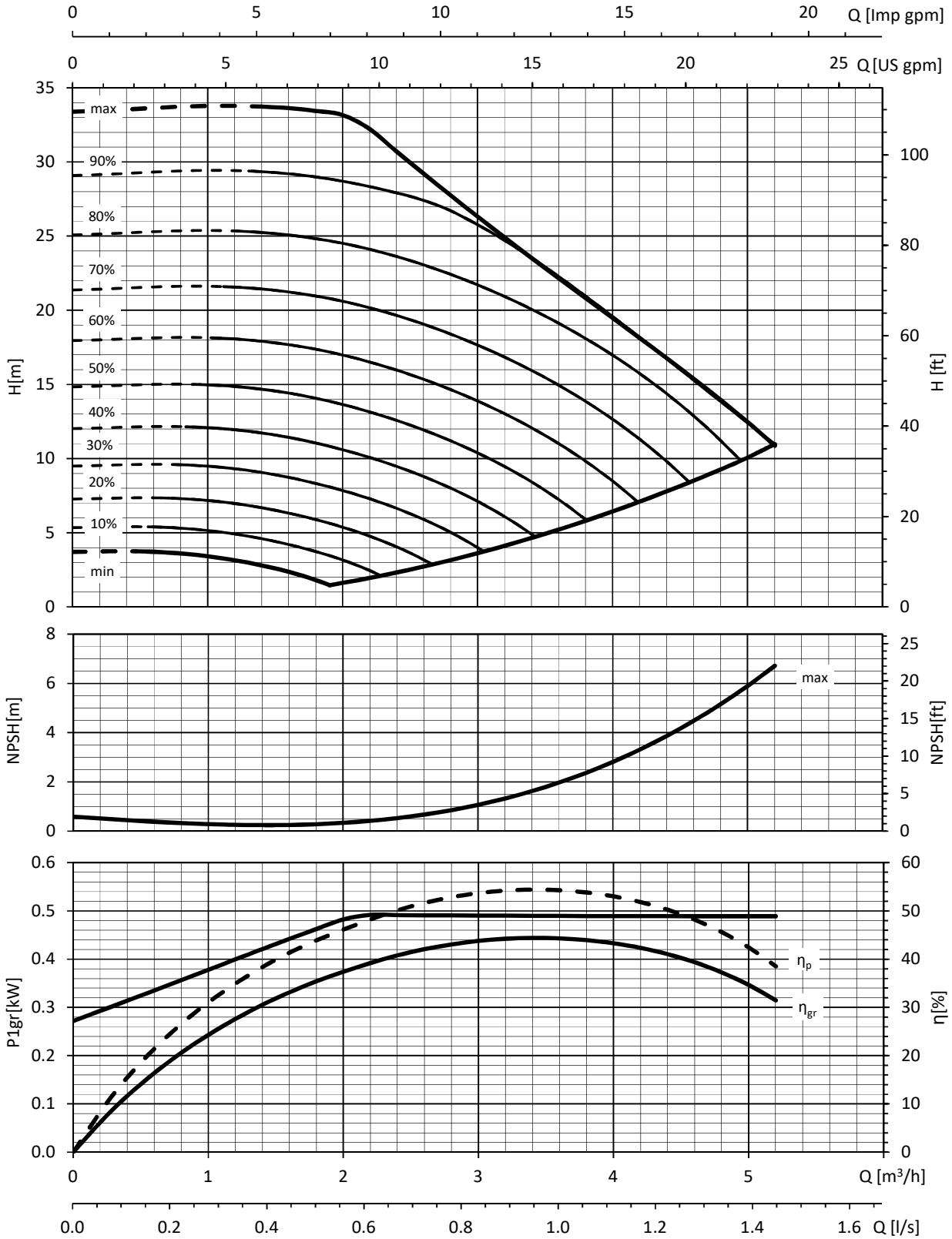


A0626\_A\_CH

Wartości te odpowiadają cieczy o gęstości  $\rho = 1,0 \text{ kg/dm}^3$  i lepkości kinematycznej  $\nu = 1 \text{ mm}^2/\text{s}$ .

**SERIA 3SVIE**  
**CHARAKTERYSTYKA ROBOCZA**

3SVIE03-03..003P

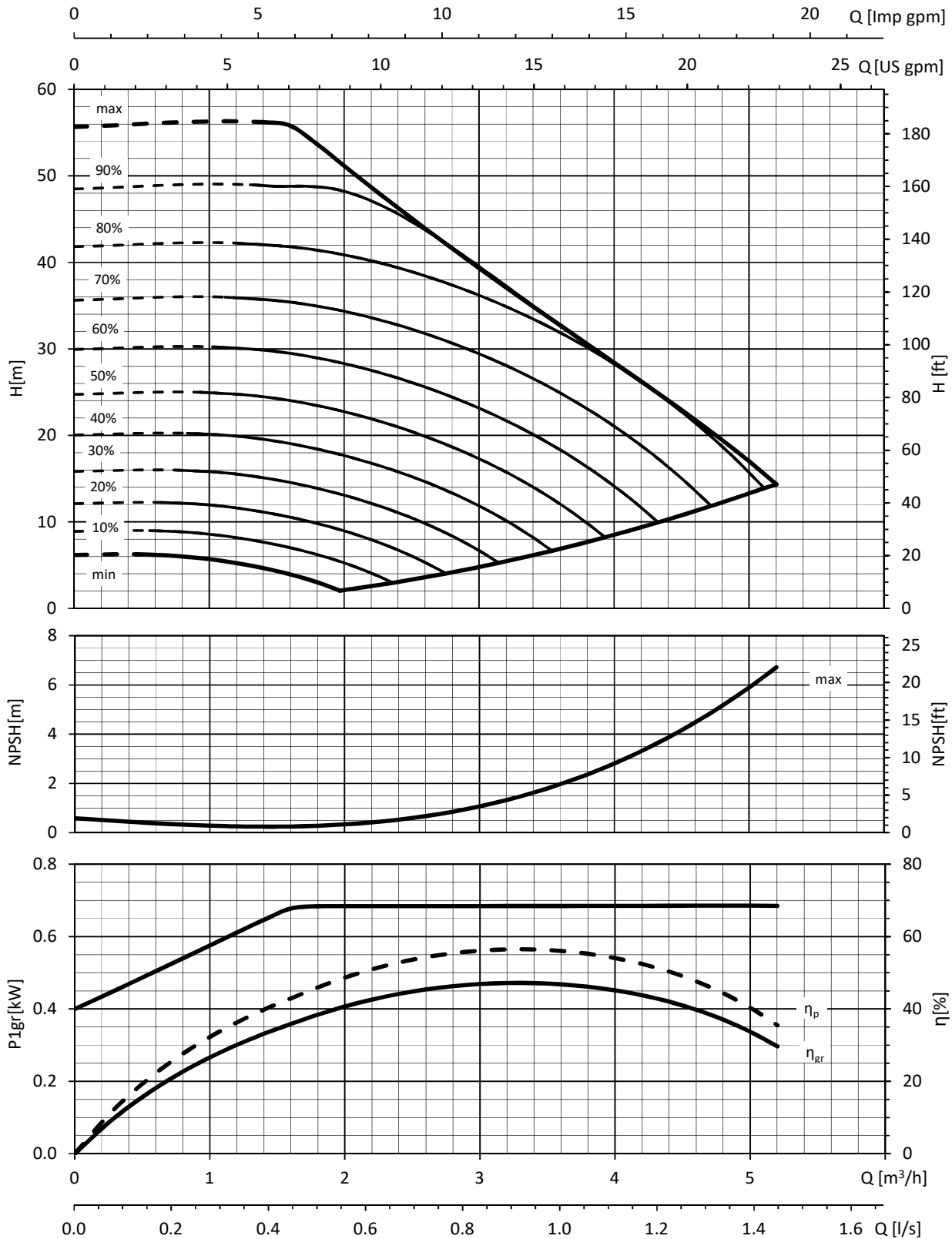


A0627\_A\_CH

Wartości te odpowiadają cieczy o gęstości  $\rho = 1,0 \text{ kg/dm}^3$  i lepkości kinematycznej  $\nu = 1 \text{ mm}^2/\text{s}$ .

**SERIA 3SVIE**  
**CHARAKTERYSTYKA ROBOCZA**

3SVIE05-05..005P

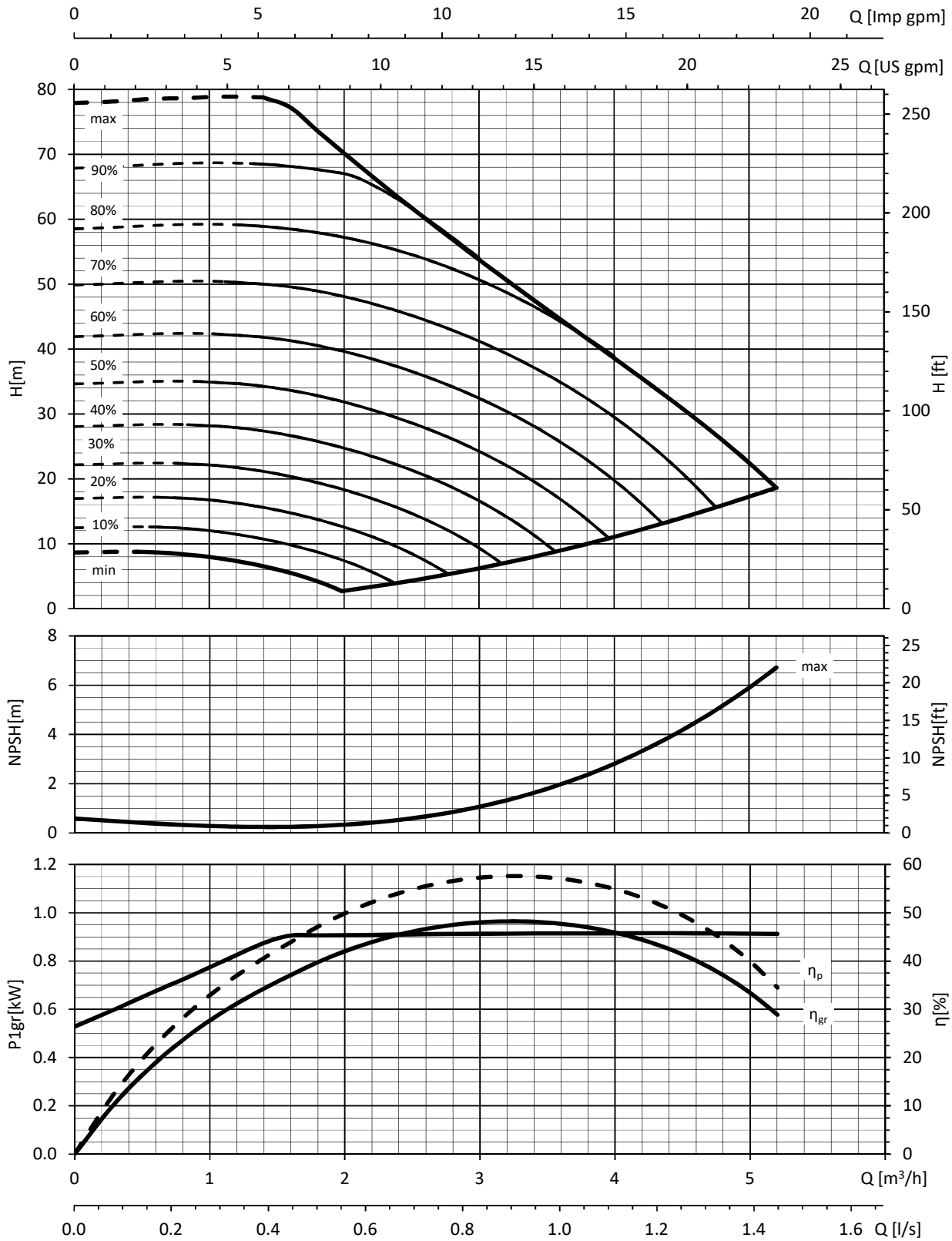


A0628\_A\_CH

 Wartości te odpowiadają cieczy o gęstości  $\rho = 1,0 \text{ kg/dm}^3$  i lepkości kinematycznej  $\nu = 1 \text{ mm}^2/\text{s}$ .

**SERIA 3SVIE**  
**CHARAKTERYSTYKA ROBOCZA**

3SVIE07-07..007P



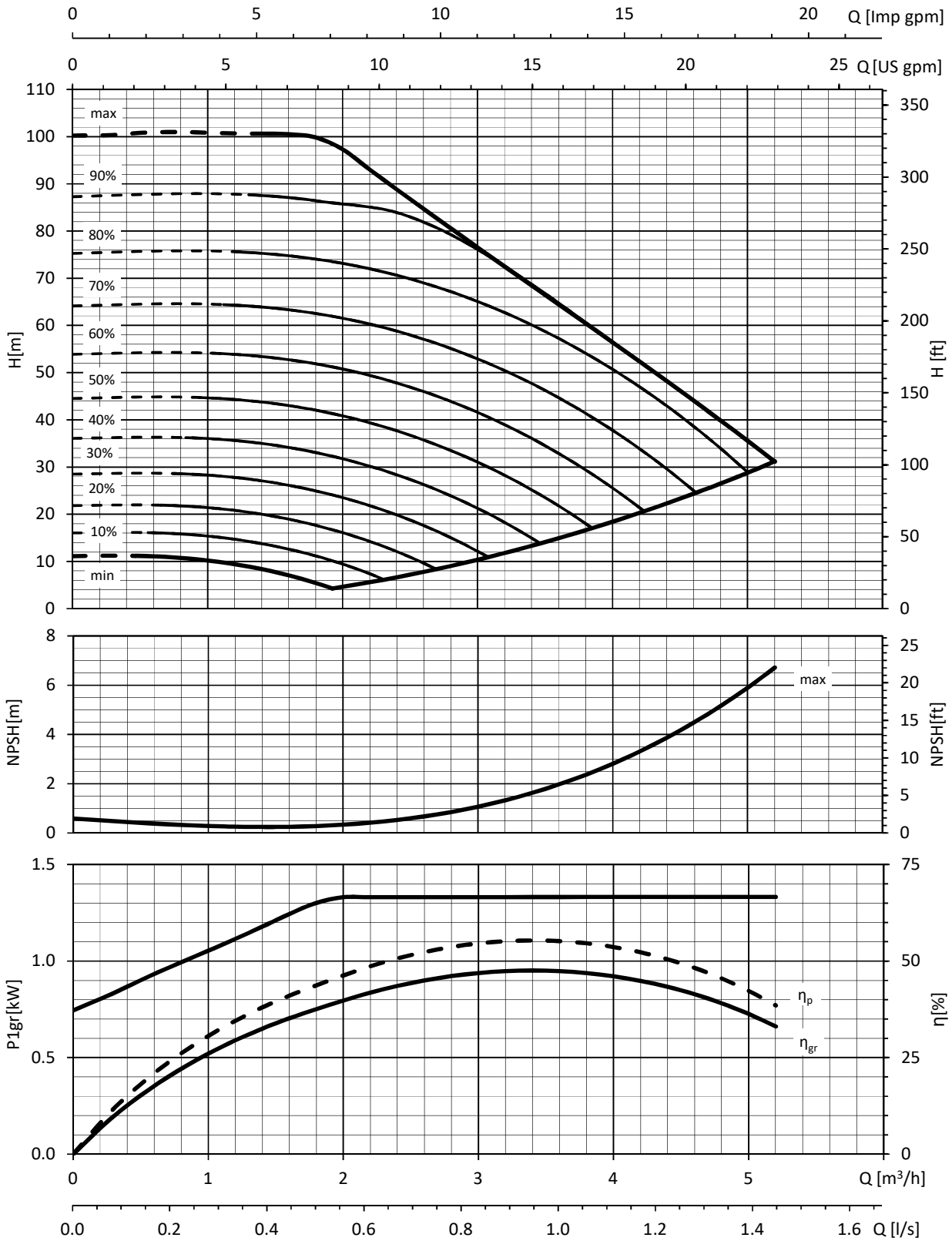
A0629\_A\_CH

 Wartości te odpowiadają cieczy o gęstości  $\rho = 1,0 \text{ kg/dm}^3$  i lepkości kinematycznej  $\nu = 1 \text{ mm}^2/\text{s}$ .



**SERIA 3SVIE**  
**CHARAKTERYSTYKA ROBOCZA**

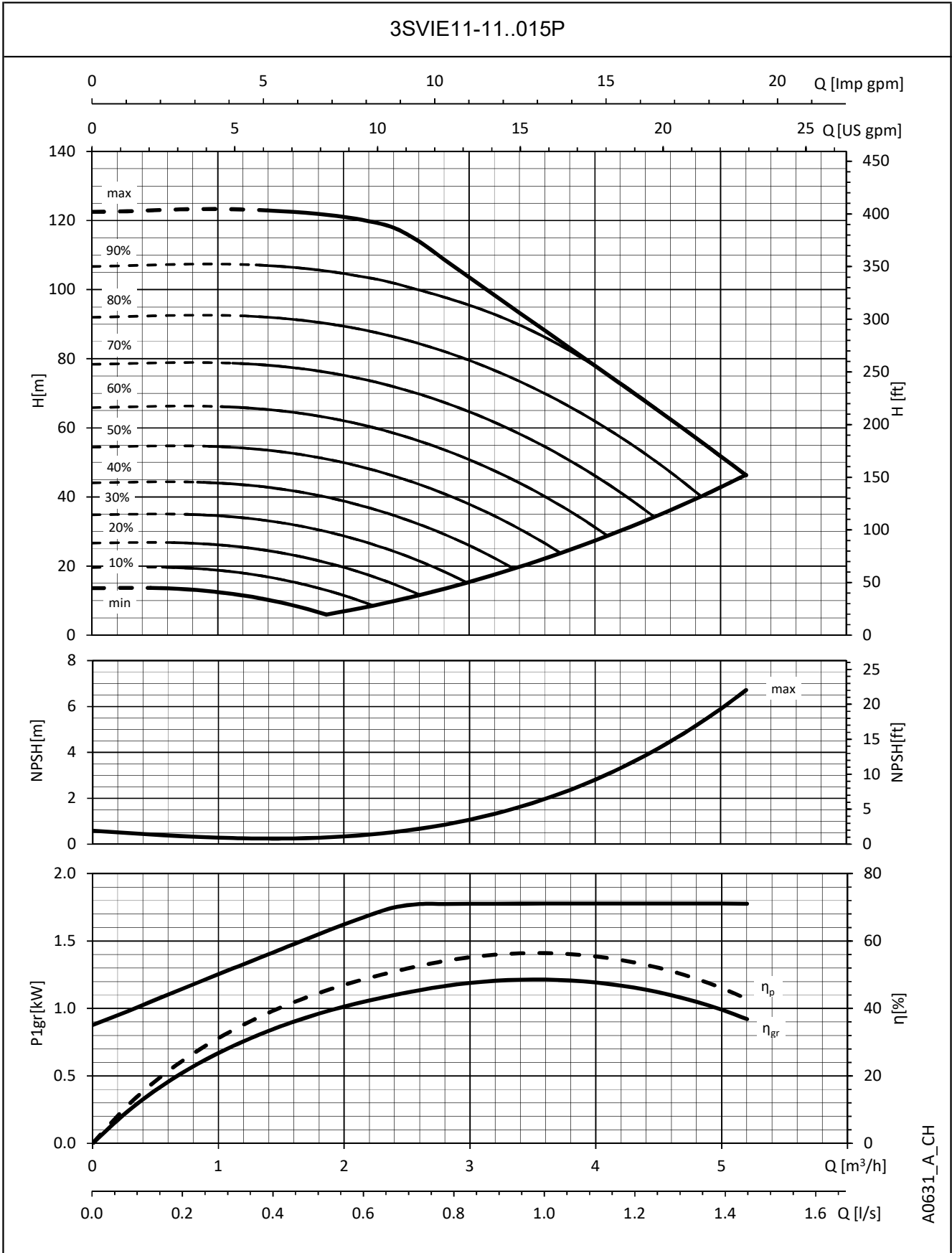
3SVIE09-09..011P



A0630\_A\_CH

Wartości te odpowiadają cieczy o gęstości  $\rho = 1,0 \text{ kg/dm}^3$  i lepkości kinematycznej  $\nu = 1 \text{ mm}^2/\text{s}$ .

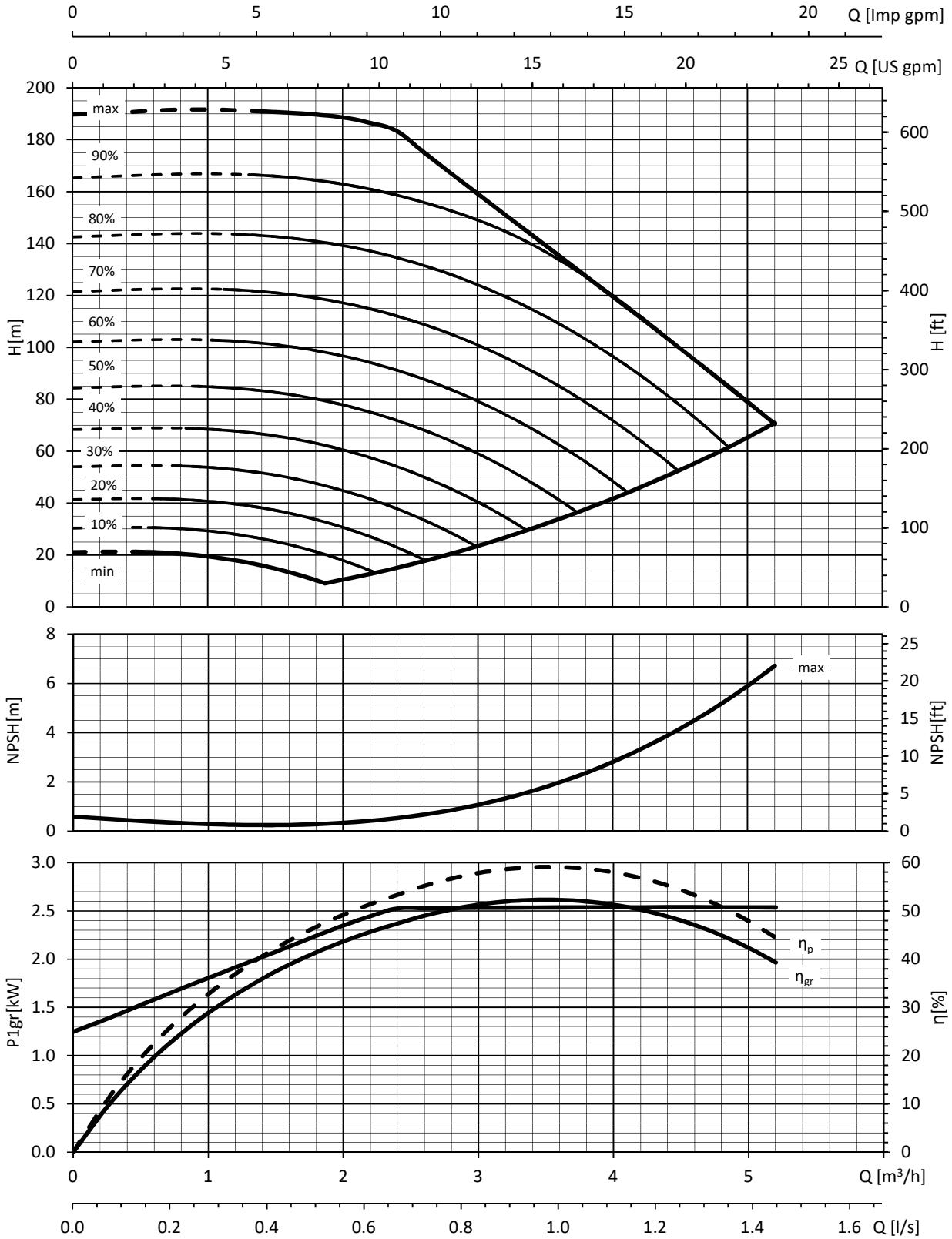
**SERIA 3SVIE**  
**CHARAKTERYSTYKA ROBOCZA**



Wartości te odpowiadają cieczy o gęstości  $\rho = 1,0 \text{ kg/dm}^3$  i lepkości kinematycznej  $\nu = 1 \text{ mm}^2/s$ .

**SERIA 3SVIE**  
**CHARAKTERYSTYKA ROBOCZA**

3SVIE17-17..022P

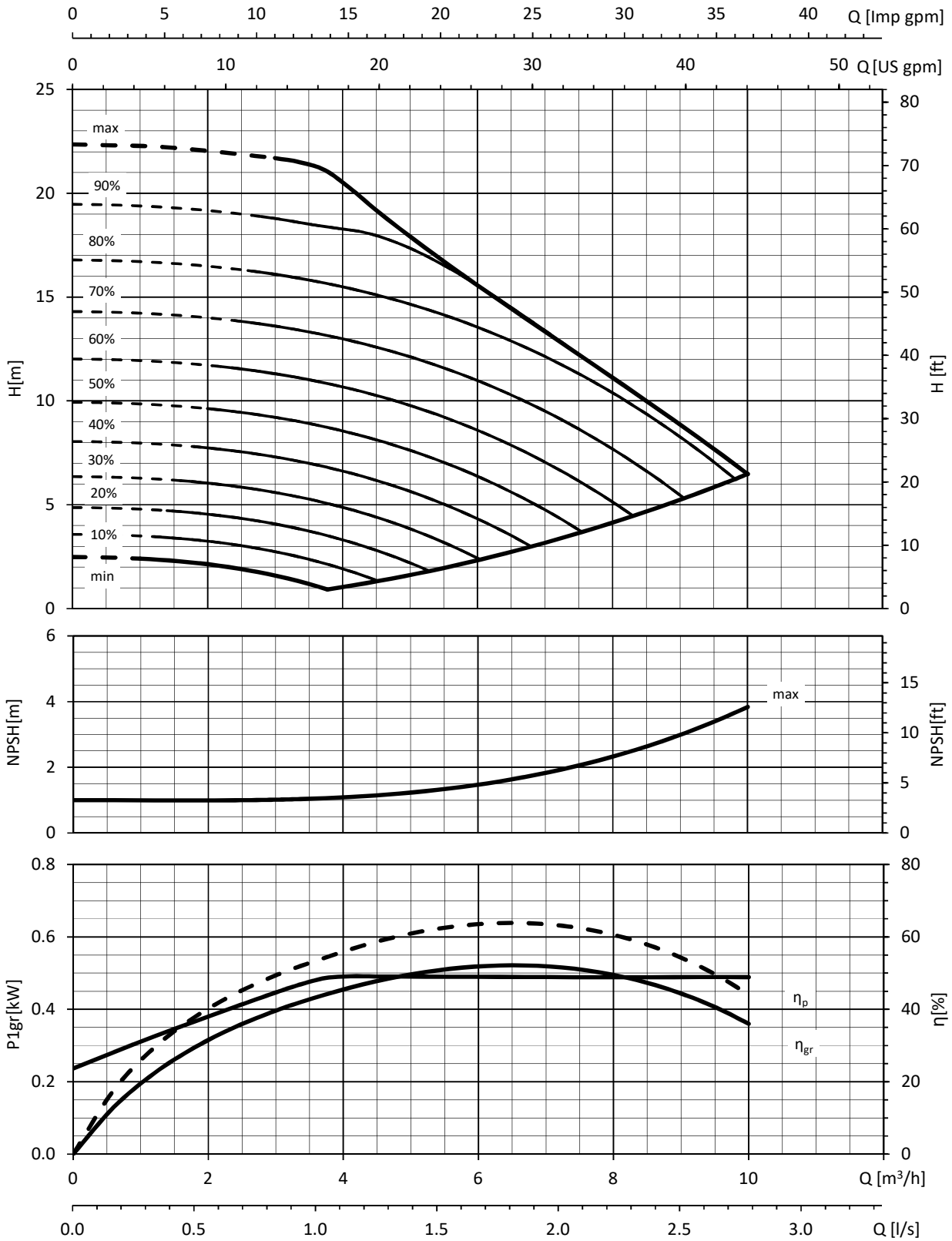


A0632\_A\_CH

Wartości te odpowiadają cieczy o gęstości  $\rho = 1,0 \text{ kg/dm}^3$  i lepkości kinematycznej  $\nu = 1 \text{ mm}^2/\text{s}$ .

## SERIA 5SVIE CHARAKTERYSTYKA ROBOCZA

5SVIE02-02..003P

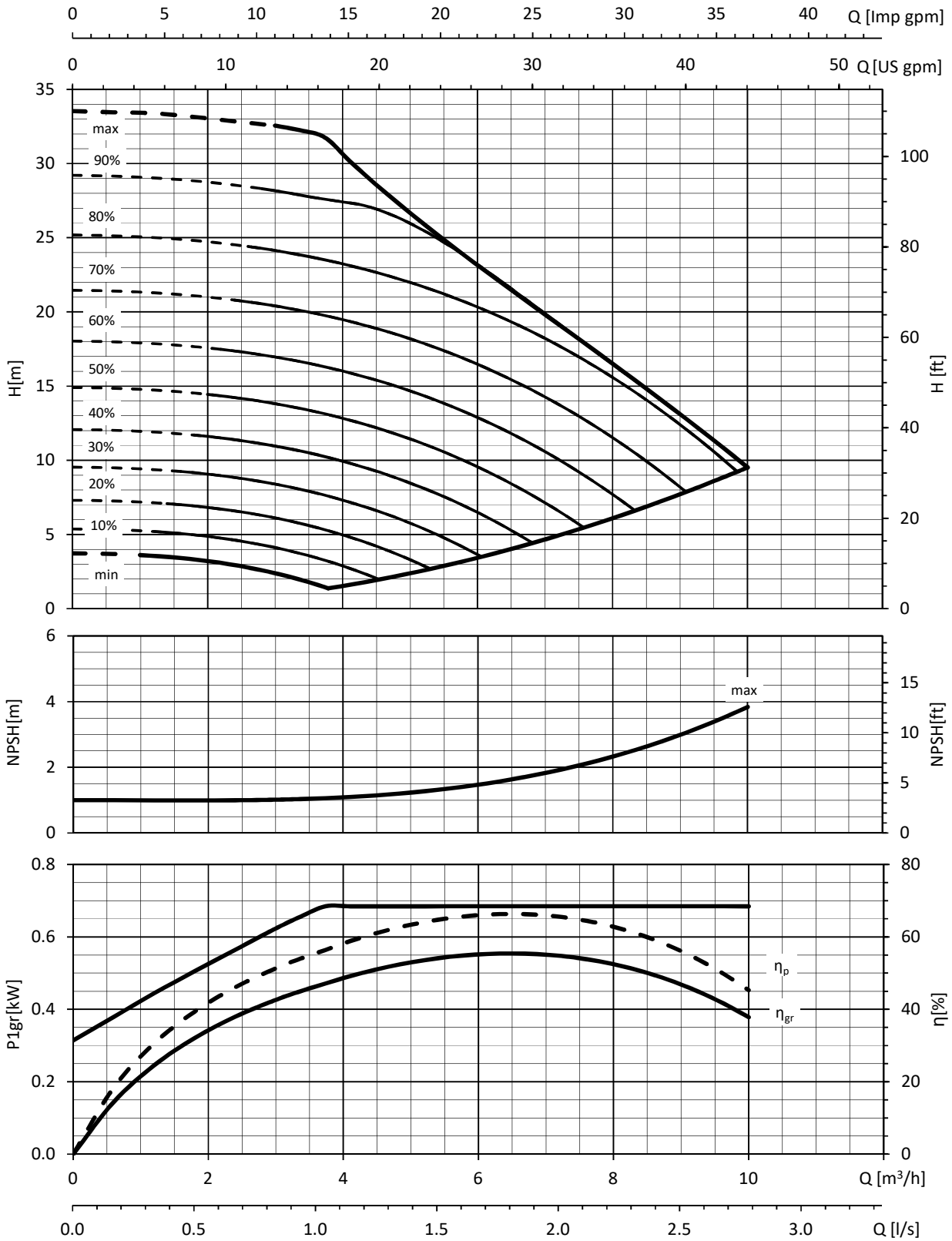


A0633\_A\_CH

Wartości te odpowiadają cieczy o gęstości  $\rho = 1,0 \text{ kg/dm}^3$  i lepkości kinematycznej  $\nu = 1 \text{ mm}^2/\text{s}$ .

**SERIA 5SVIE**  
**CHARAKTERYSTYKA ROBOCZA**

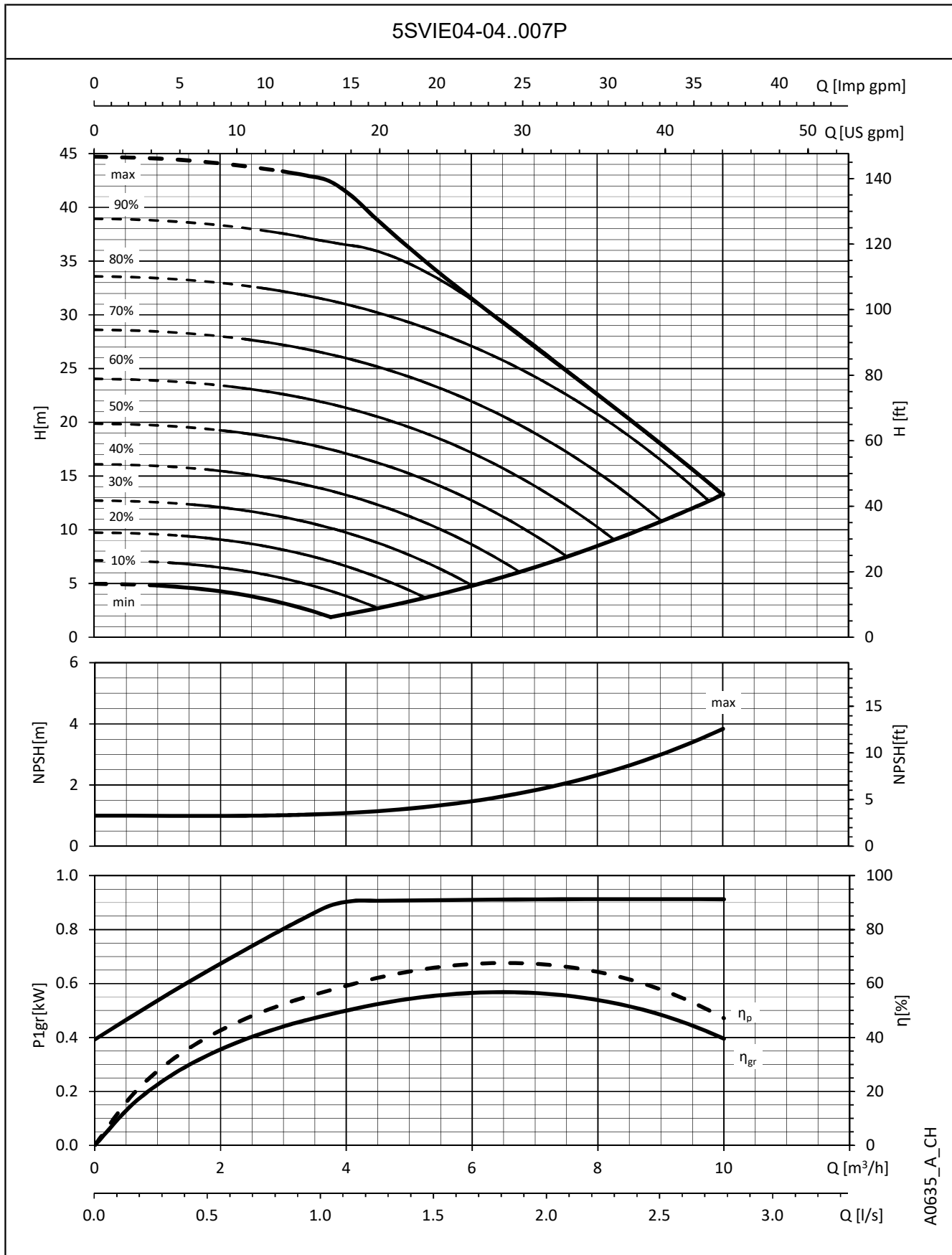
5SVIE03-03..005P



A0634\_A\_CH

Wartości te odpowiadają cieczy o gęstości  $\rho = 1,0 \text{ kg/dm}^3$  i lepkości kinematycznej  $\nu = 1 \text{ mm}^2/\text{s}$ .

**SERIA 5SVIE**  
**CHARAKTERYSTYKA ROBOCZA**

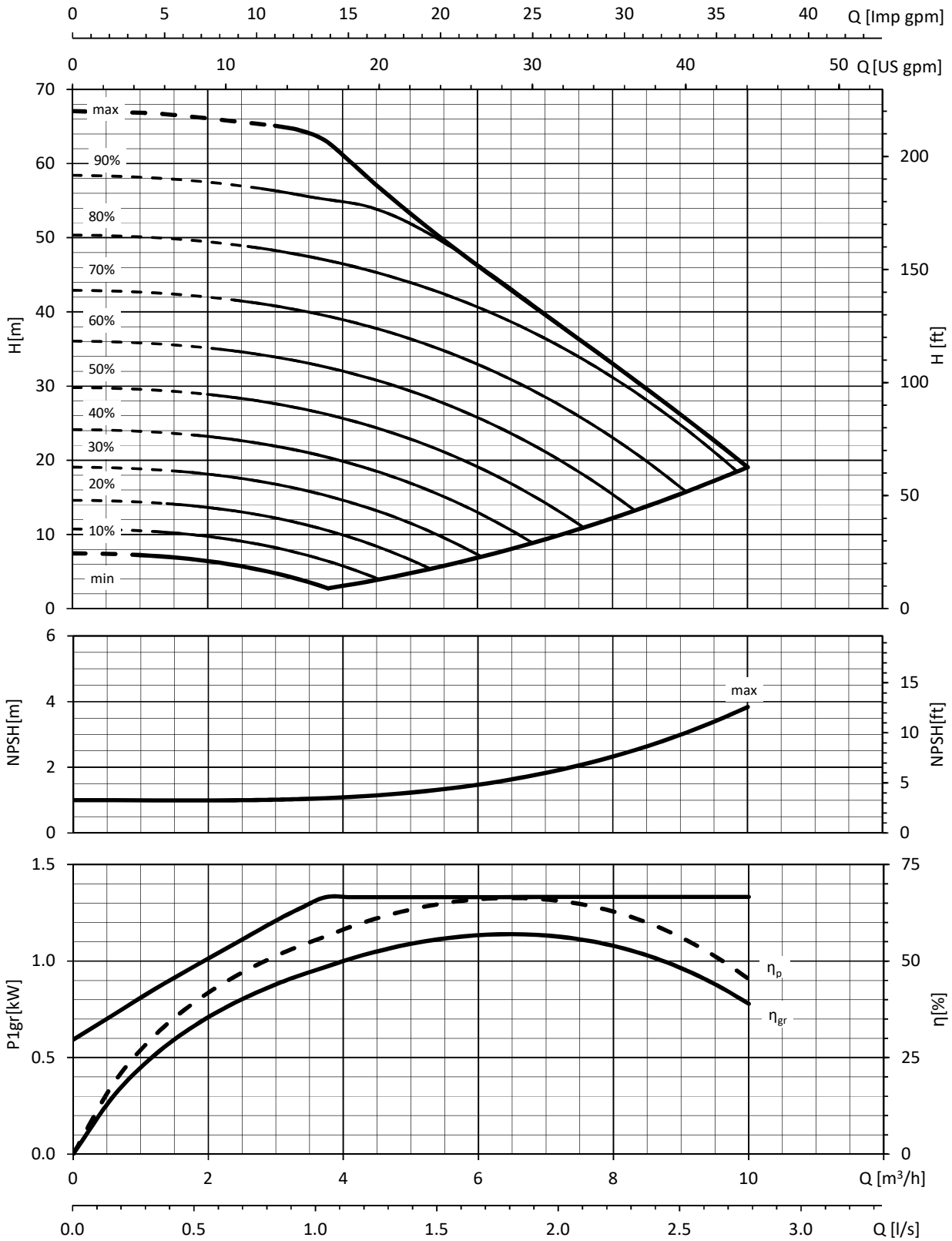


A0635\_A\_CH

Wartości te odpowiadają cieczy o gęstości  $\rho = 1,0 \text{ kg/dm}^3$  i lepkości kinematycznej  $\nu = 1 \text{ mm}^2/\text{s}$ .

**SERIA 5SVIE**  
**CHARAKTERYSTYKA ROBOCZA**

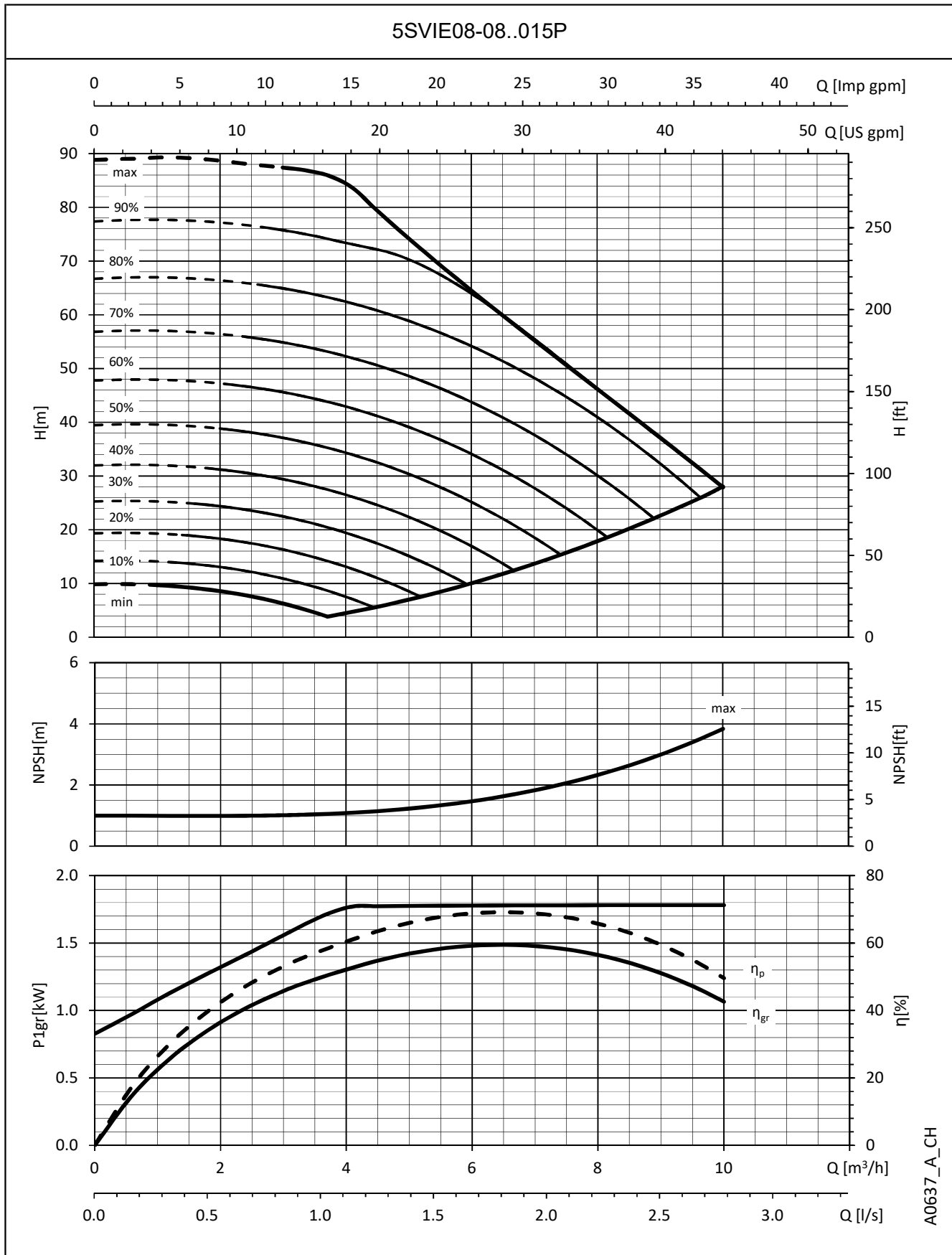
5SVIE06-06..011P



A0636\_A\_CH

Wartości te odpowiadają cieczy o gęstości  $\rho = 1,0 \text{ kg/dm}^3$  i lepkości kinematycznej  $\nu = 1 \text{ mm}^2/\text{s}$ .

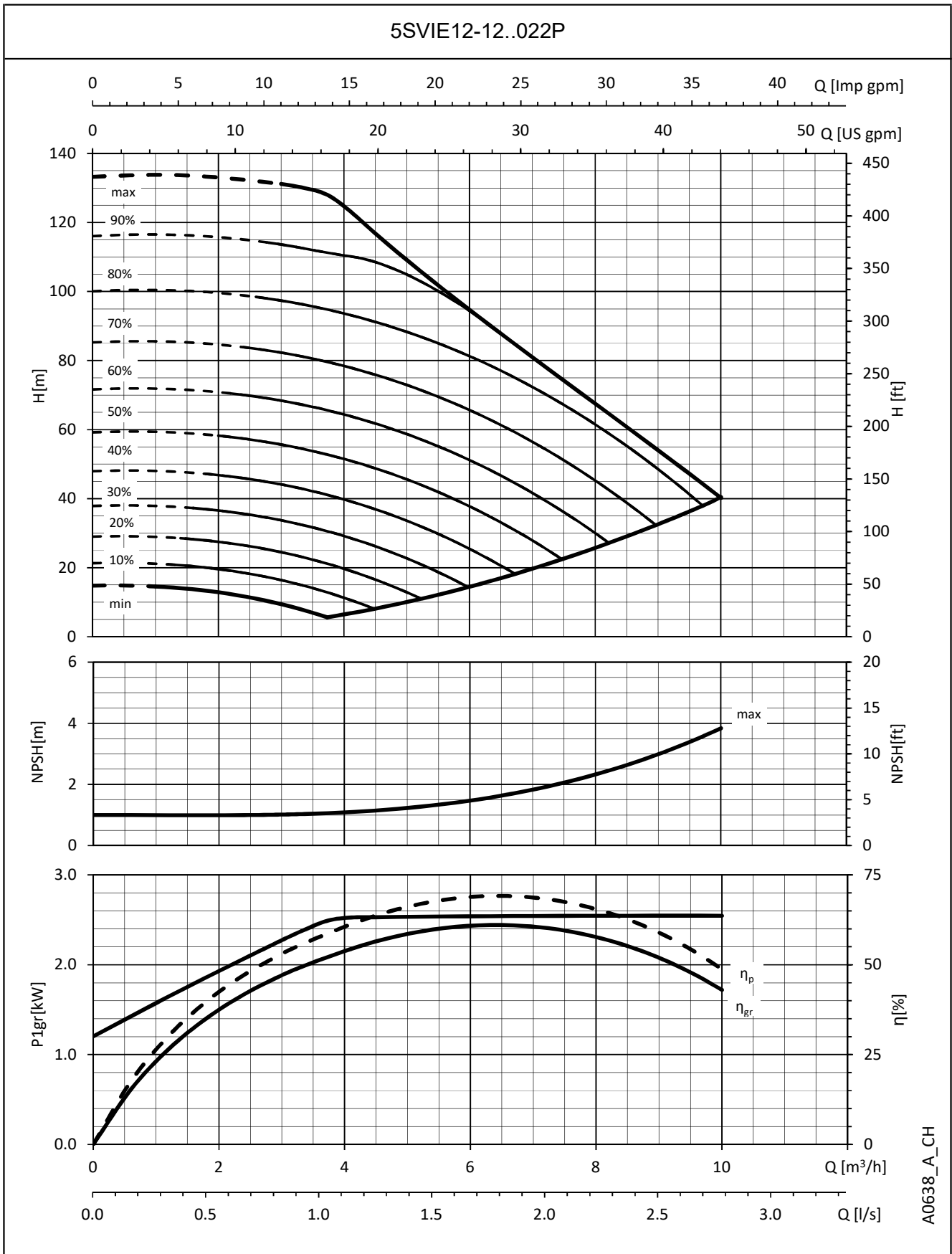
**SERIA 5SVIE**  
**CHARAKTERYSTYKA ROBOCZA**



A0637\_A\_CH

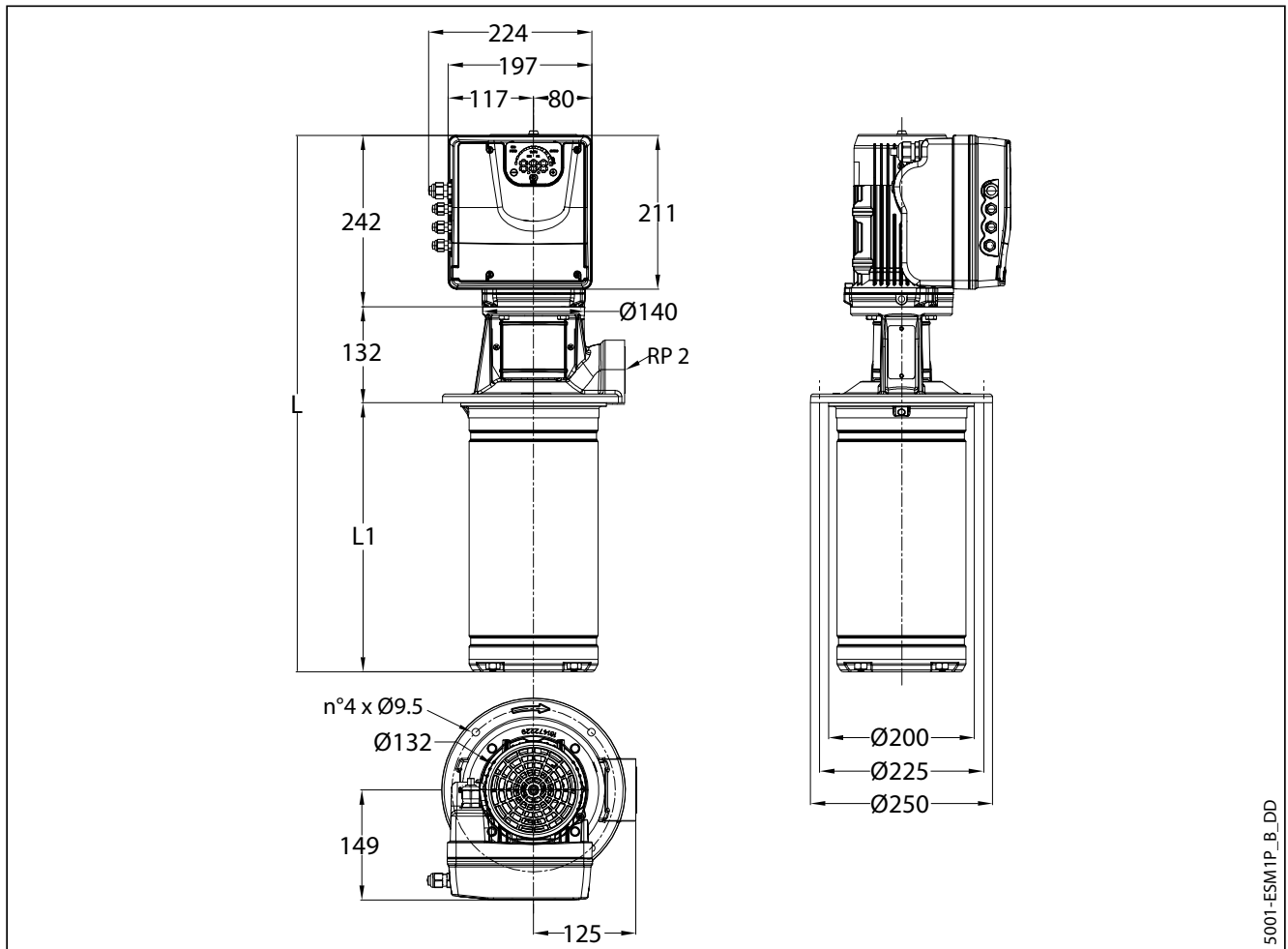
Wartości te odpowiadają cieczy o gęstości  $\rho = 1,0 \text{ kg/dm}^3$  i lepkości kinematycznej  $\nu = 1 \text{ mm}^2/\text{s}$ .



**SERIA 5SVIE**  
**CHARAKTERYSTYKA ROBOCZA**


A0638\_A\_CH

 Wartości te odpowiadają cieczy o gęstości  $\rho = 1,0 \text{ kg/dm}^3$  i lepkości kinematycznej  $\nu = 1 \text{ mm}^2/\text{s}$ .

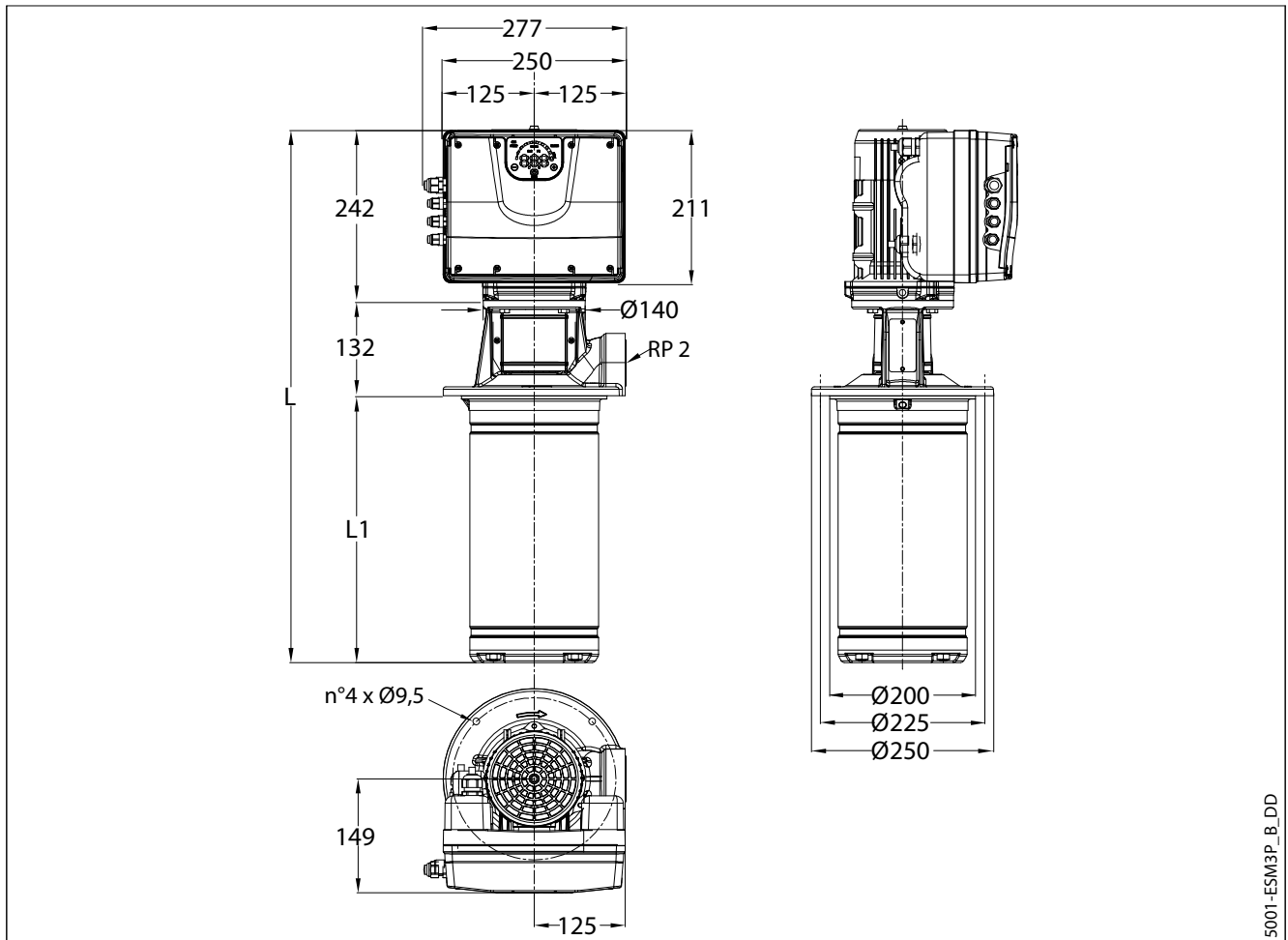
**SERIE 10, 15, 22 SVIE..C - 10, 15, 22 SVIE..M, WERSJA JEDNOFAZOWA  
WYMIARY I MASY**


5001-ESM1P\_B\_DD

TYP POMPY	SILNIK		WYMIARY (mm)		MASA (kg)	
	JEDNOFAZOWA	kW	WIELKOŚĆ	L	L1	POMPA
10SVIE02-02..007	0,75	90R	552	178	13	21
10SVIE02-02..011	1,1	90R	552	178	13	22
10SVIE03-03..015	1,5	90R	584	210	14	23
15SVIE02-02..015	1,5	90R	600	226	14	23
22SVIE02-02..015	1,5	90R	600	226	14	35

Wszystkie podane wymiary dotyczą wersji z wirnikiem wstępnym.

10-22svie\_1ph-pl\_b\_td

**SERIE 10, 15, 22 SVIE..C - 10, 15, 22 SVIE..M, WERSJA TRÓJFAZOWA  
WYMIARY I MASY**


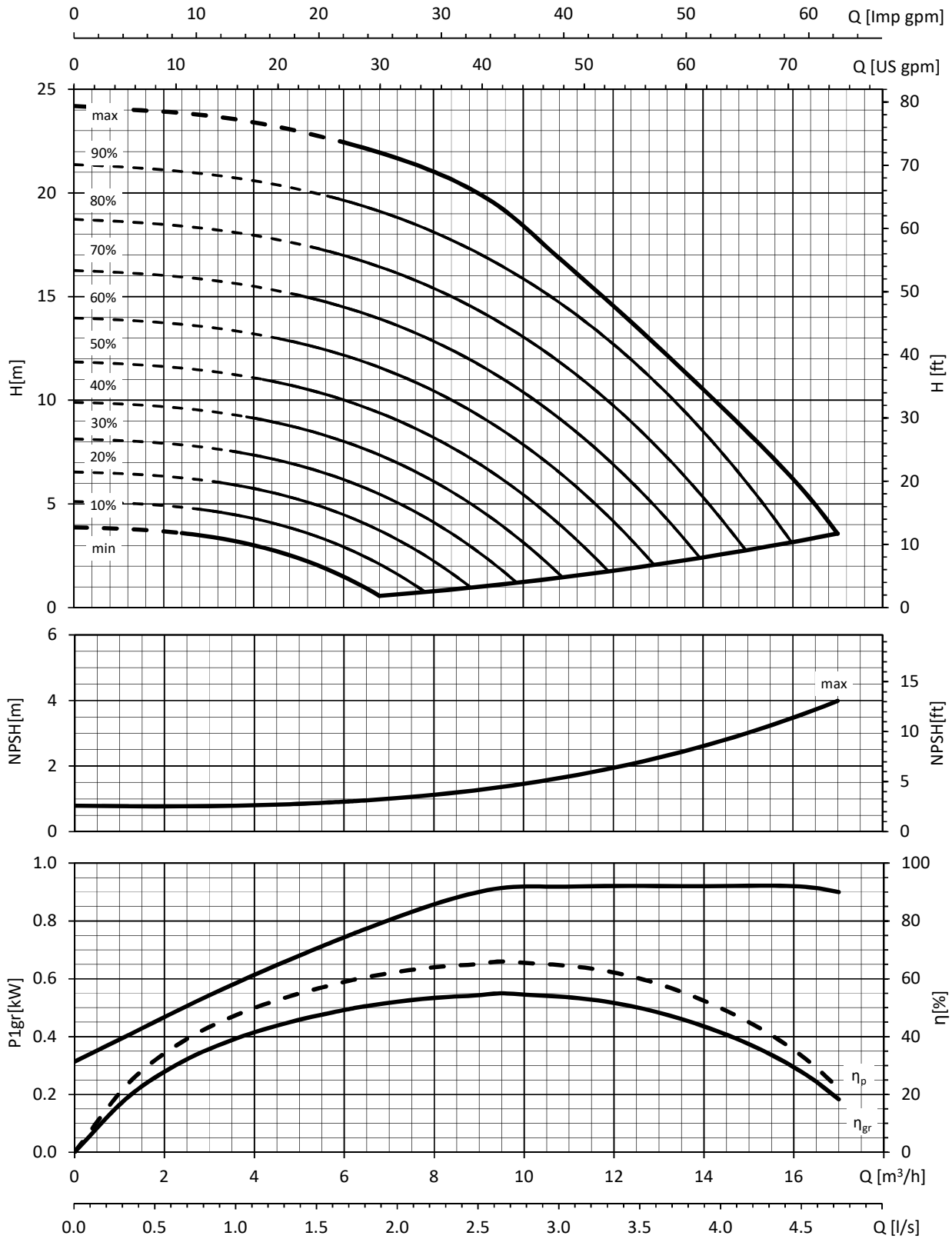
TYP POMPY	SILNIK		WYMIARY (mm)		MASA (kg)	
	kW	WIELKOŚĆ	L	L1	POMPA	POMPA ELEKTRYCZNA
10SVIE02-02..007	0,75	90R	552	178	13	26
10SVIE02-02..011	1,1	90R	552	178	13	28
10SVIE03-03..015	1,5	90R	584	210	14	29
10SVIE04-04..022	2,2	90R	616	242	15	30
15SVIE02-02..015	1,5	90R	600	226	14	29
15SVIE02-02..022	2,2	90R	600	226	14	29
22SVIE02-02..015	1,5	90R	600	226	14	32
22SVIE02-02..022	2,2	90R	600	226	14	32

Wszystkie podane wymiary dotyczą wersji z wirnikiem wstępnym.

10-22svie\_3ph-pl\_b\_td

**SERIA 10SVIE**  
**CHARAKTERYSTYKA ROBOCZA**

10SVIE02-02..007P



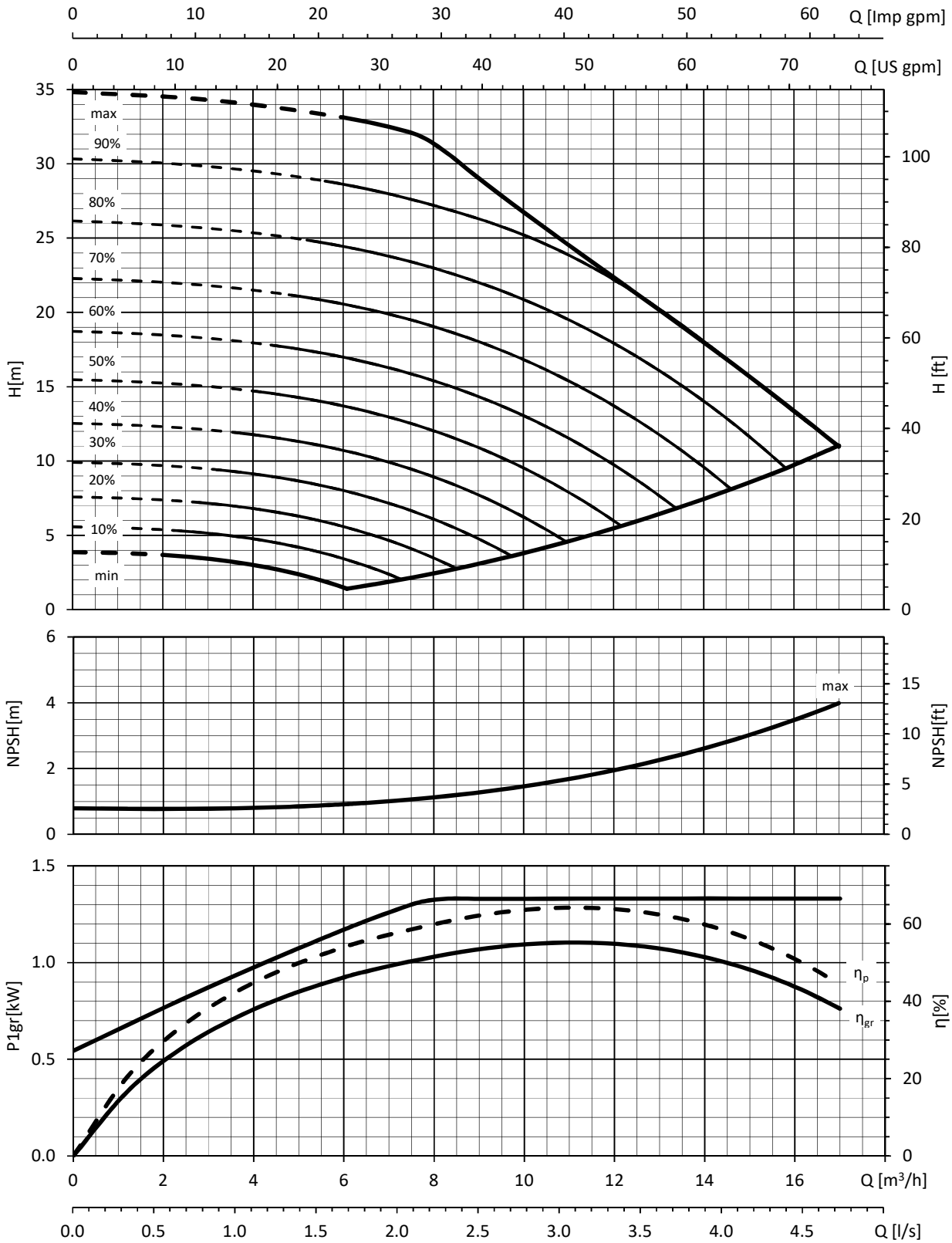
A0640\_A\_CH

 Wartości te odpowiadają cieczy o gęstości  $\rho = 1,0 \text{ kg/dm}^3$  i lepkości kinematycznej  $\nu = 1 \text{ mm}^2/\text{s}$ .

# SERIA 10SVIE

## CHARAKTERYSTYKA ROBOCZA

10SVIE02-02..011P

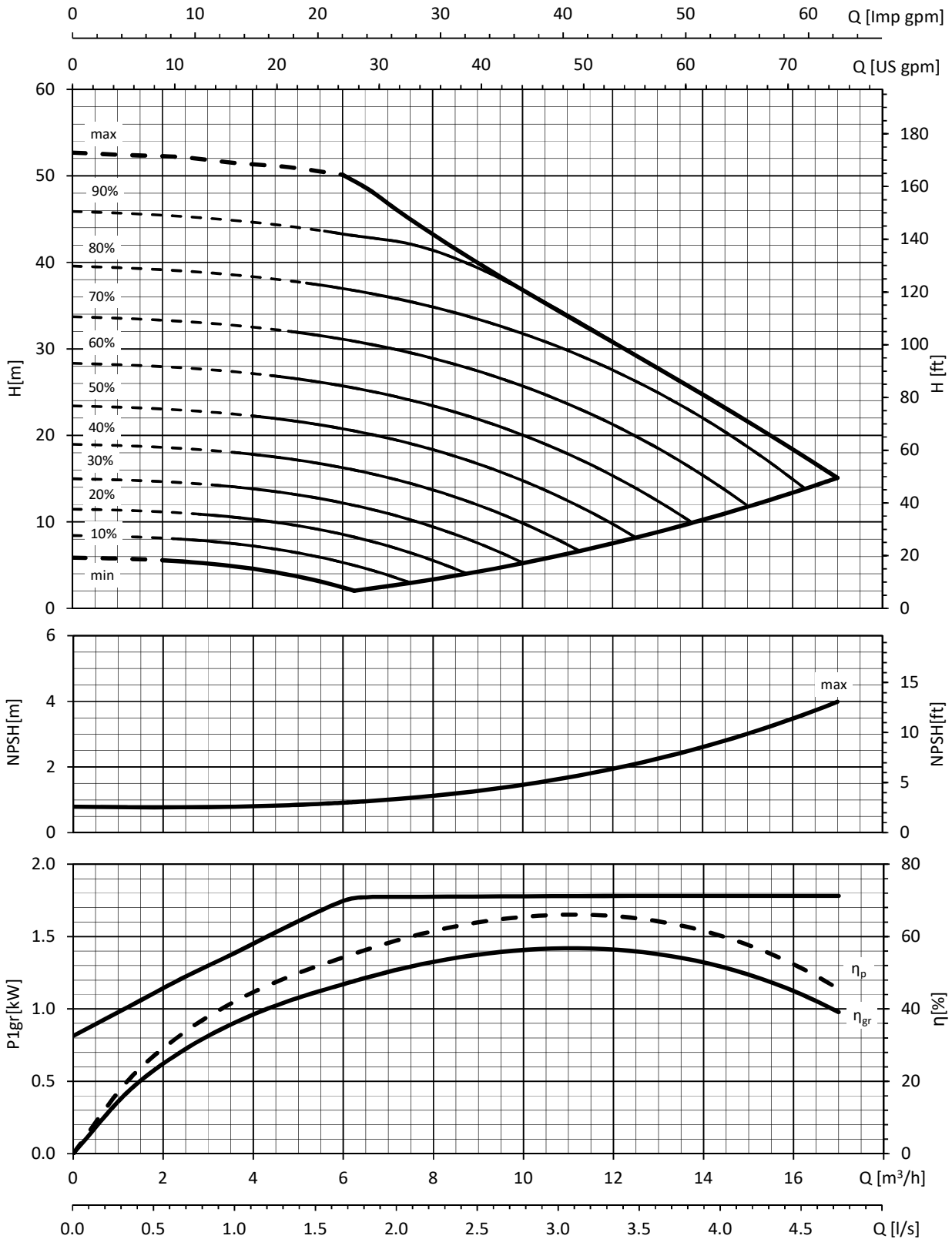


A0639\_A\_CH

Wartości te odpowiadają cieczy o gęstości  $\rho = 1,0 \text{ kg/dm}^3$  i lepkości kinematycznej  $\nu = 1 \text{ mm}^2/\text{s}$ .

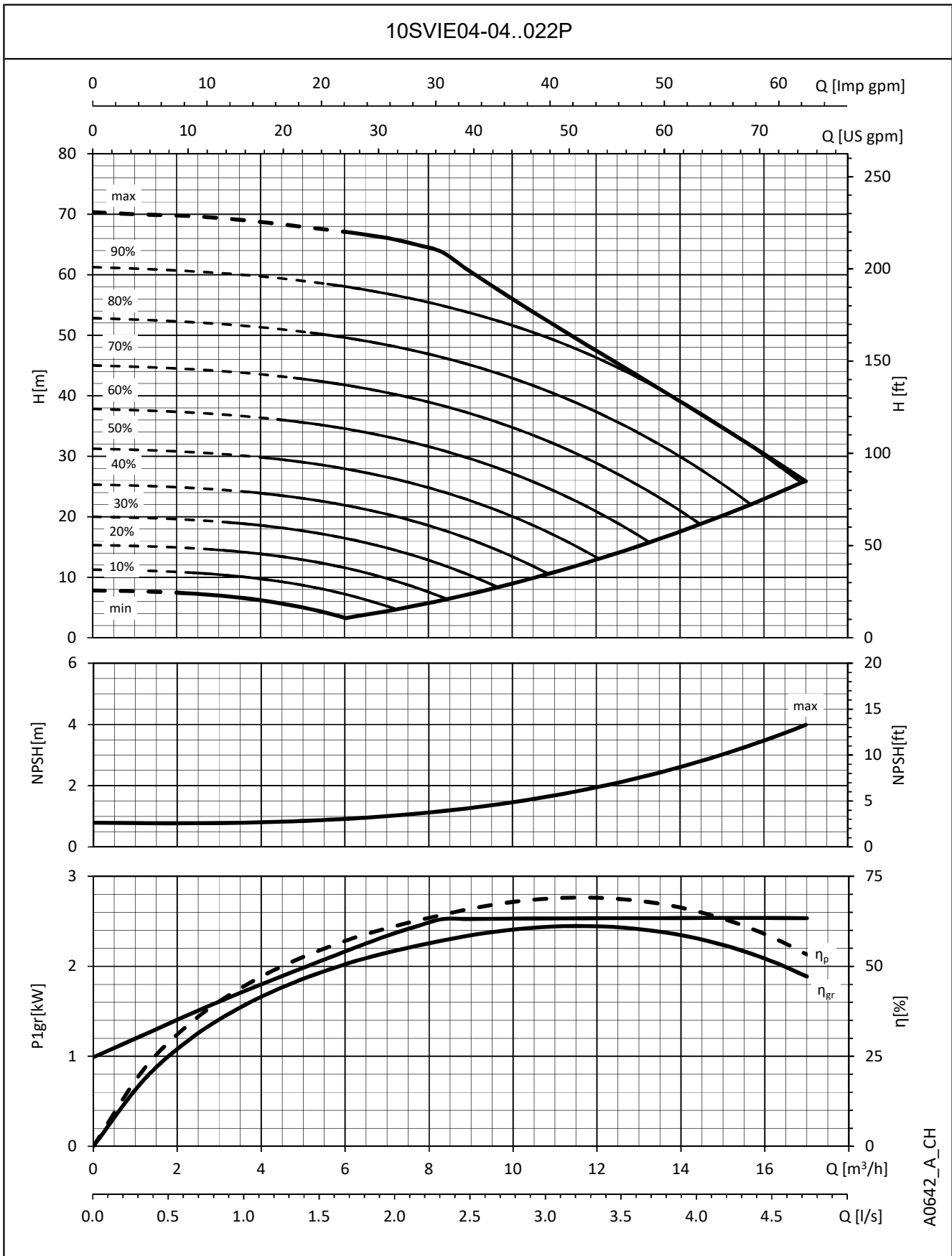
**SERIA 10SVIE**  
**CHARAKTERYSTYKA ROBOCZA**

10SVIE03-03..015P



A0641\_A\_CH

 Wartości te odpowiadają cieczy o gęstości  $\rho = 1,0 \text{ kg/dm}^3$  i lepkości kinematycznej  $\nu = 1 \text{ mm}^2/\text{s}$ .

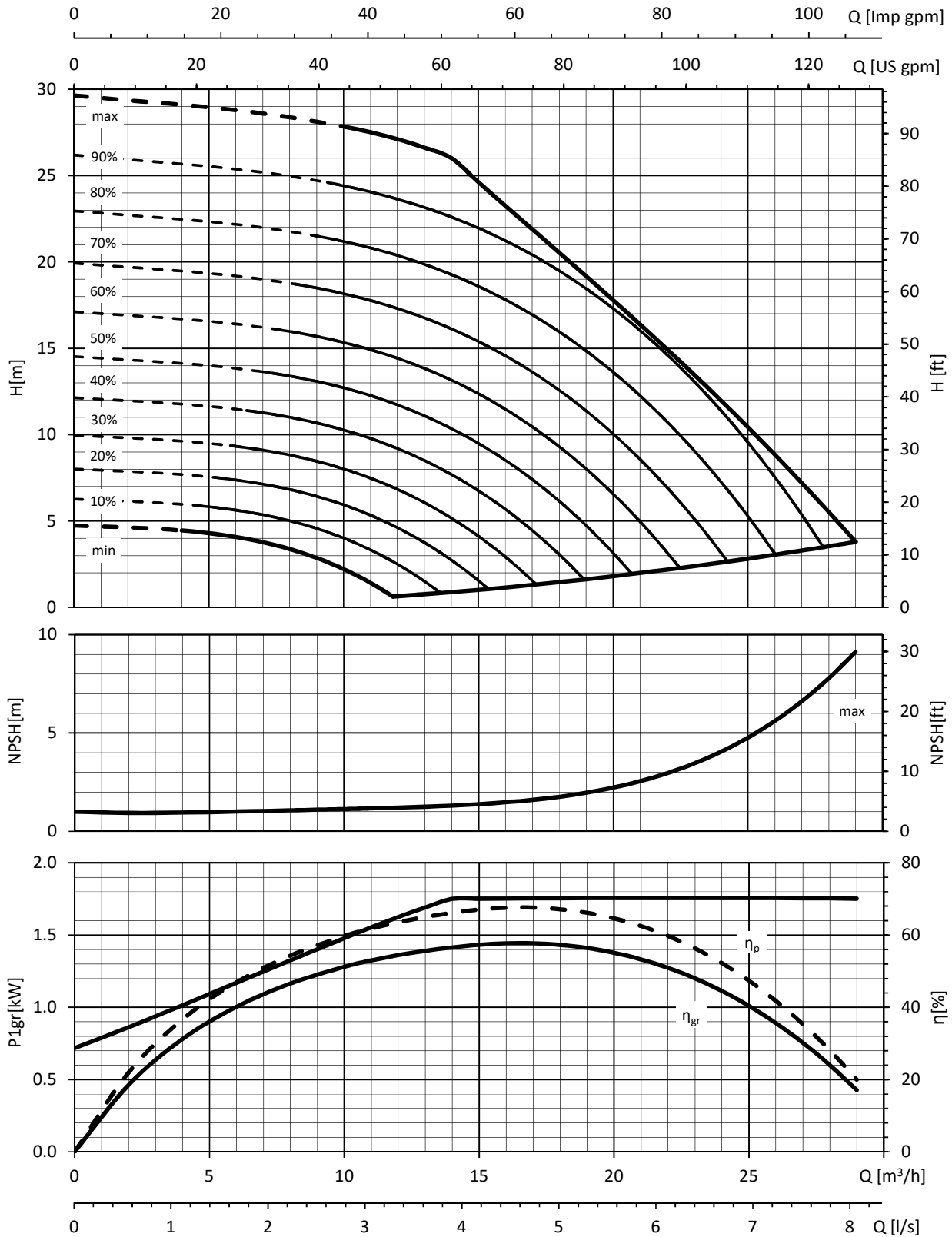
**SERIA 10SVIE**  
**CHARAKTERYSTYKA ROBOCZA**


A0642\_A\_CH

 Wartości te odpowiadają cieczy o gęstości  $\rho = 1,0 \text{ kg/dm}^3$  i lepkości kinematycznej  $\nu = 1 \text{ mm}^2/\text{s}$ .

**SERIA 15SVIE**  
**CHARAKTERYSTYKA ROBOCZA**

15SVIE02-02..015P



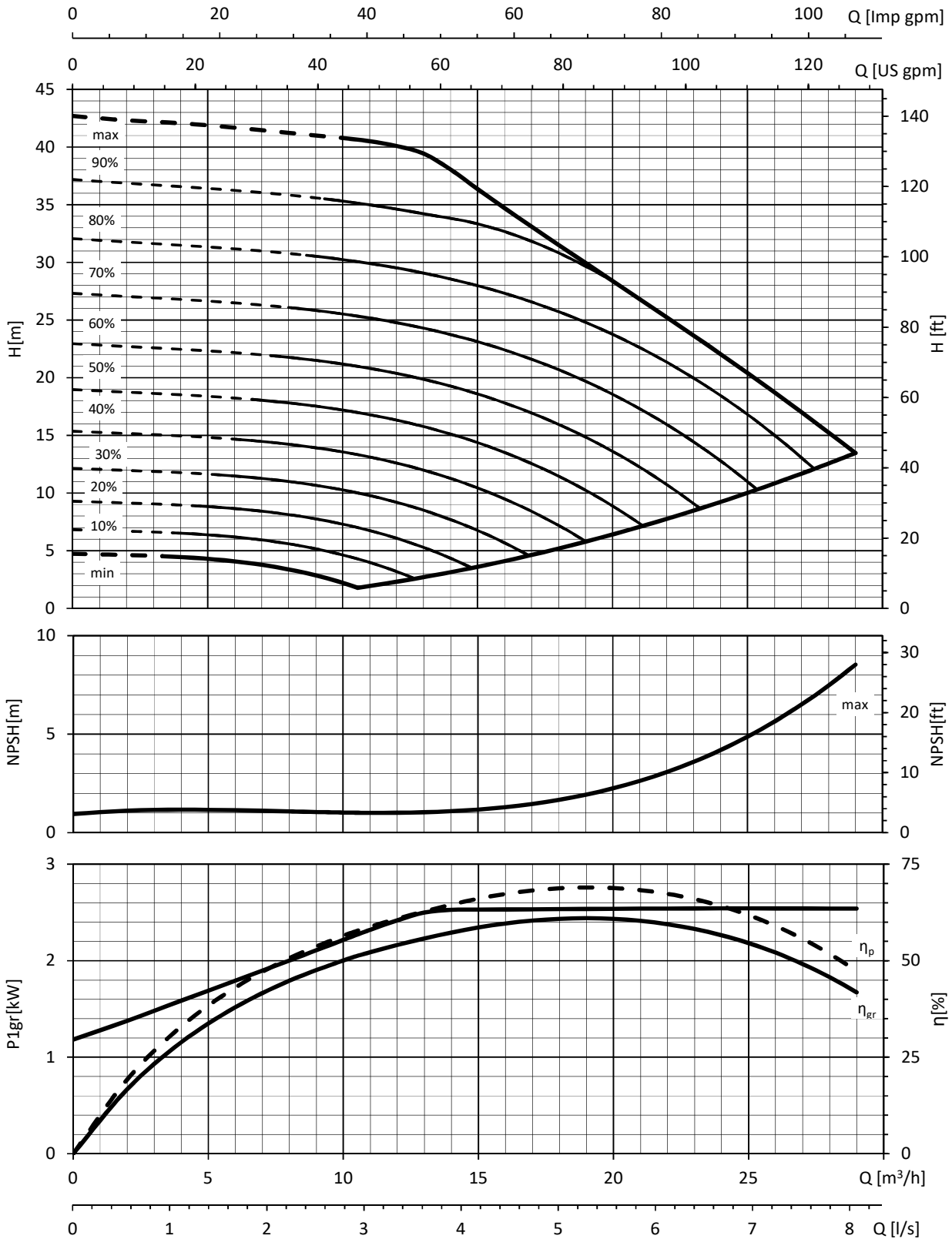
A0643\_A\_CH

 Wartości te odpowiadają cieczy o gęstości  $\rho = 1,0 \text{ kg/dm}^3$  i lepkości kinematycznej  $\nu = 1 \text{ mm}^2/\text{s}$ .



**SERIA 15SVIE**  
**CHARAKTERYSTYKA ROBOCZA**

15SVIE02-02..022P

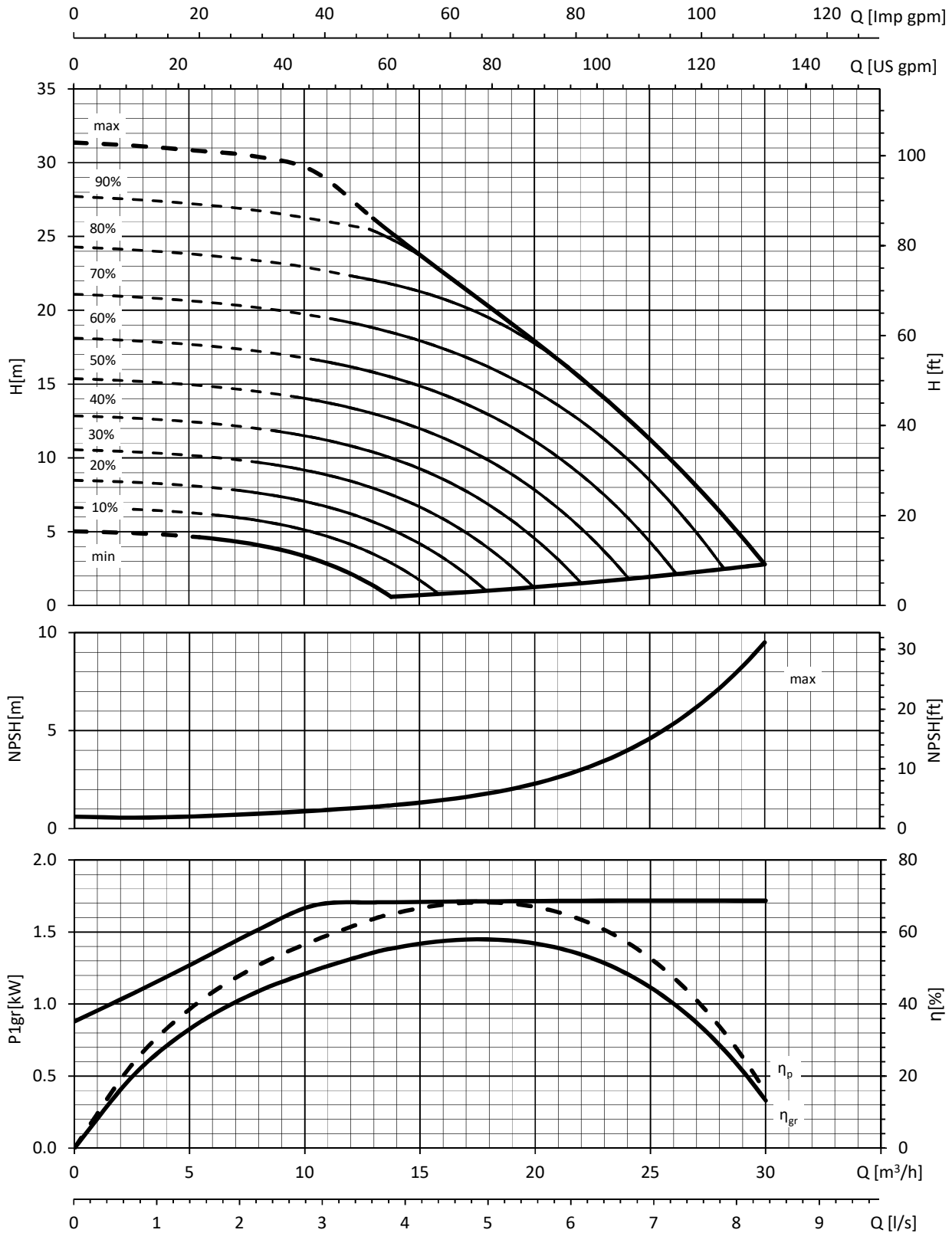


A0644\_A\_CH

 Wartości te odpowiadają cieczy o gęstości  $\rho = 1,0 \text{ kg/dm}^3$  i lepkości kinematycznej  $\nu = 1 \text{ mm}^2/s$ .

**SERIA 22SVIE**  
**CHARAKTERYSTYKA ROBOCZA**

22SVIE02-02..015P

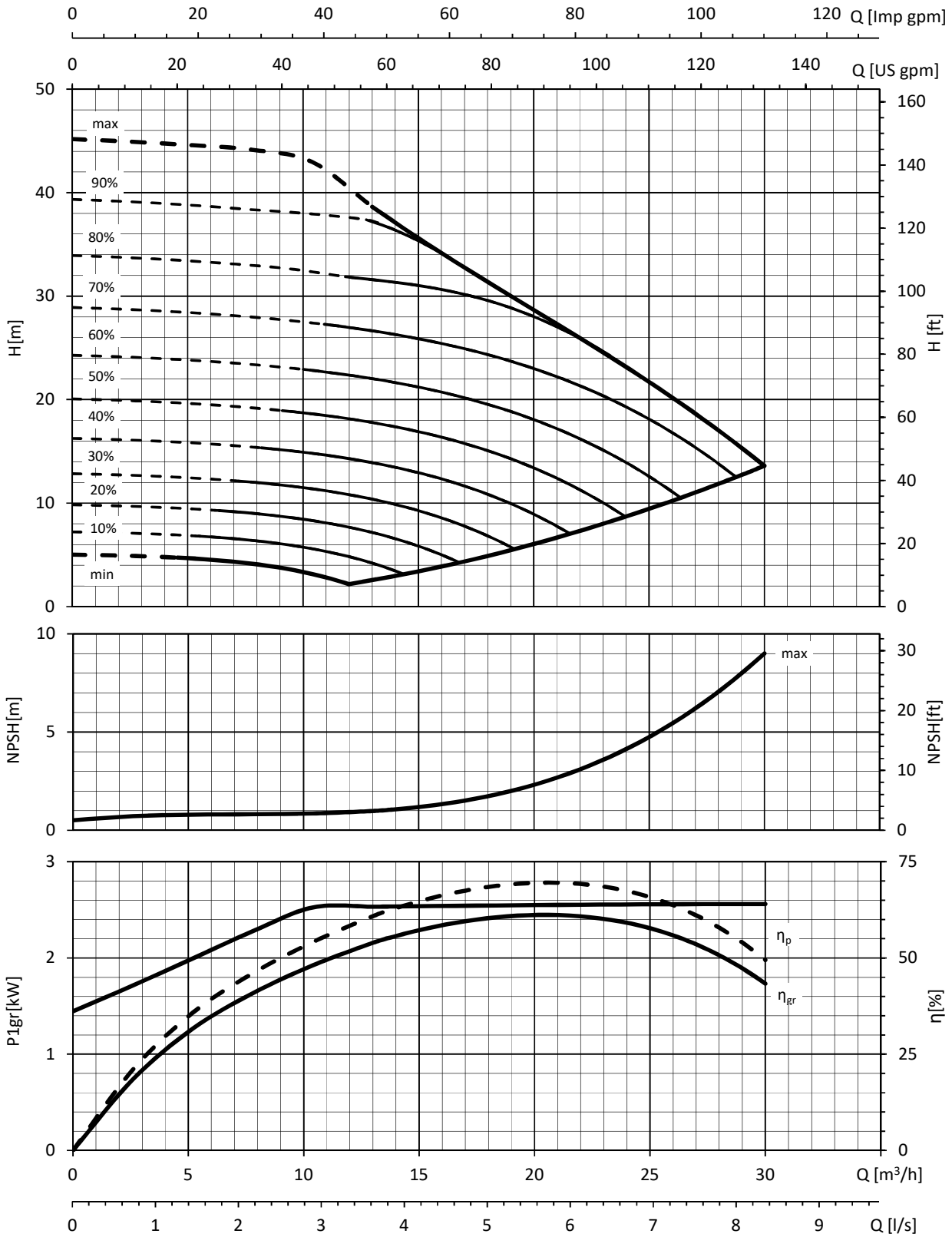


A0645\_A\_CH

 Wartości te odpowiadają cieczy o gęstości  $\rho = 1,0 \text{ kg/dm}^3$  i lepkości kinematycznej  $\nu = 1 \text{ mm}^2/\text{s}$ .

**SERIA 22SVIE**  
**CHARAKTERYSTYKA ROBOCZA**

22SVIE02-02..022P



A0646\_A\_CH

Wartości te odpowiadają cieczy o gęstości  $\rho = 1,0 \text{ kg/dm}^3$  i lepkości kinematycznej  $\nu = 1 \text{ mm}^2/\text{s}$ .



**e-SVIX, e-SVIK:  
WERSJA Z  
URZĄDZENIEM  
hydrovar X**

## SERIE e-SVIX, e-SVIK e-SVI z urządzeniem hydrovar X

### Informacje ogólne i kontekst

Xylem jest wiodącą globalną firmą zajmującą się technologiami wodnymi, zaangażowaną w rozwiązywanie krytycznych problemów związanych z wodą i infrastrukturą dzięki innowacjom.

Dostarczając inteligentne, najnowocześniejsze technologie, ograniczamy zużycie energii do minimalnego możliwego poziomu i zapewniamy bardziej zrównoważony rozwój.

Tym, co łączy firmę Xylem z największymi innowatorami w dziedzinie inżynierii, jest ciągłe inwestowanie w nowe produkty, które przekładają się na wyjątkowe rozwiązania.

Wszystkie te funkcje można znaleźć w urządzeniu hydrovar X, będącym odpowiedzią na zapotrzebowanie na innowacyjność, zrównoważony rozwój oraz łatwość użytkowania.

**hydrovar X** zapewnia również najlepszą wydajność energetyczną dzięki przetwornicy częstotliwości połączonej z produkowanym przez Xylem najnowocześniejszym silnikiem synchronicznym, będącym rezultatem wielu dekad doświadczenia i know-how w zakresie rozwiązań pompowych.

Jest to odpowiednie połączenie silników, napędu o zmiennej prędkości obrotowej i pompy, zapewniające doskonałą wydajność, maksymalne oszczędności oraz szybki zwrot z inwestycji.

### Zrównoważony rozwój

**hydrovar X** oferuje ekologiczne rozwiązanie technologiczne, jednocześnie zapewniając najlepsze w swojej klasie osiągi w zakresie wydajności.

Metale ziem rzadkich? Nie, dziękuję! Firma Xylem podjęła się rozwiązania problemów z ceną, dostępnością i ochroną środowiska, wdrażając inteligentniejszą technologię, która łączy ekologię z najlepszą w swojej klasie wydajnością.

### Łatwa eksploatacja i uruchomienie

Wbudowane oprogramowanie sprawia, że jest to napęd najłatwiejszy do uruchomienia, zaprogramowania i obsługi, co umożliwi praktycznie dowolną konfigurację pomp. Kompatybilność wsteczna daje pewność, że **hydrovar X** będzie bezproblemowo współpracować z istniejącymi systemami.

### Pompy

Zintegrowane funkcje pomp zapewniają ich ochronę i poprawiają parametry jakościowe energii pobieranej z sieci. Wszystko to oznacza ogromne oszczędności energii oferowane przez kompaktowe, łatwe w użyciu rozwiązanie, które nadaje się do niemal każdego zastosowania.

### Obszary zastosowania

- Instalacje przemysłowe
- Klimatyzacja
- Instalacje wodociągowe w budynkach mieszkalnych
- Oczyszczalnie ścieków



### hydrovar X (SVIK) hydrovar X+ (SVIX)

- Klasa sprawności IES2 (IEC 61800-9-2:2017)
- Zasilanie trójfazowe:  
od 3 kW do 22 kW: 380-480 V +/- 10%, 50/60 Hz
- Moc do 22 kW
- Stopień ochrony IP 55
- Zabezpieczenie przed przeciążeniem i zablokowaniem wirnika z automatycznym resetem
- Możliwość podłączenia maksymalnie 4 pomp e-SVI hydrovar X oraz do 8 pomp e-SVI hydrovar X+

### Pompa

- Natężenie przepływu: do 135 m<sup>3</sup>/h
- Wysokość podnoszenia: do 260 m
- Maksymalne ciśnienie robocze 25 bar (PN 25)
- Działanie hydrauliczne zgodne z tolerancjami wyznaczonymi w normie ISO 9906:2012.
- Temperatura otoczenia: -20°C do +50°C bez pogarszania się parametrów

### Silnik

- Poziom wydajności IE5 (IEC TS 60034-30-2:2016)
- Synchroniczny silnik elektryczny z technologią reluktancji wspomaganą magnesami trwałymi, o konstrukcji zamkniętej, chłodzony powietrzem (TEFC)
- Klasa izolacji 155 (F)

### Rozporządzenia (UE) 2019/1781 i 2021/341

#### Załącznik I - punkt 4 (Informacje o produkcie)

Wymagania te nie dotyczą napędów o zmiennej prędkości, ponieważ są one zintegrowane z silnikami, które nie są objęte tymi samymi przepisami.

## SERIE e-SVIX, e-SVIK e-SVI z urządzeniem hydrovar X

hydrovar X oferuje dwie różne konfiguracje wyświetlaczy: wyświetlacz LED i kolorowy wyświetlacz graficzny, jak na poniższych ilustracjach:

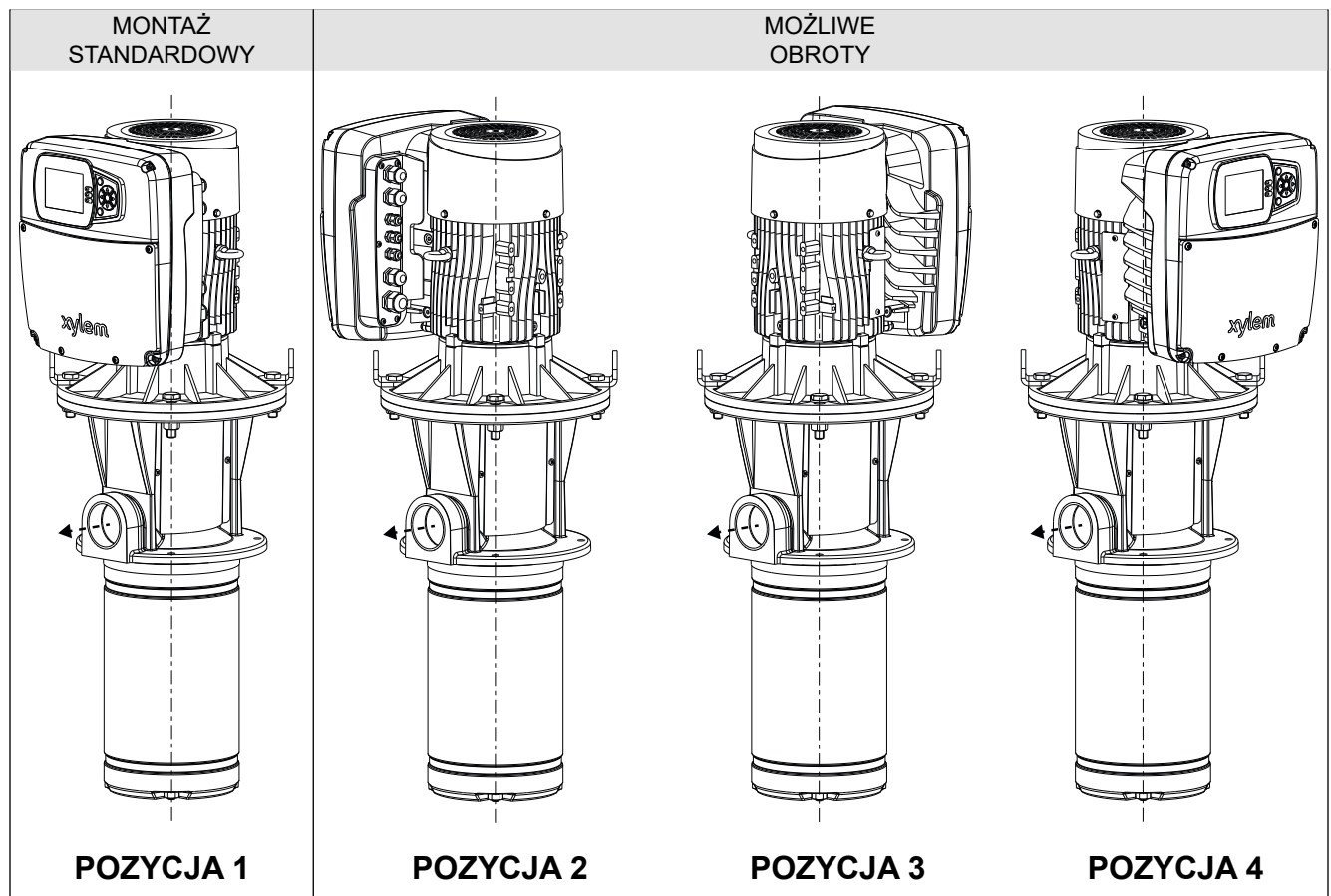
**hydrovar X (SVIK)**



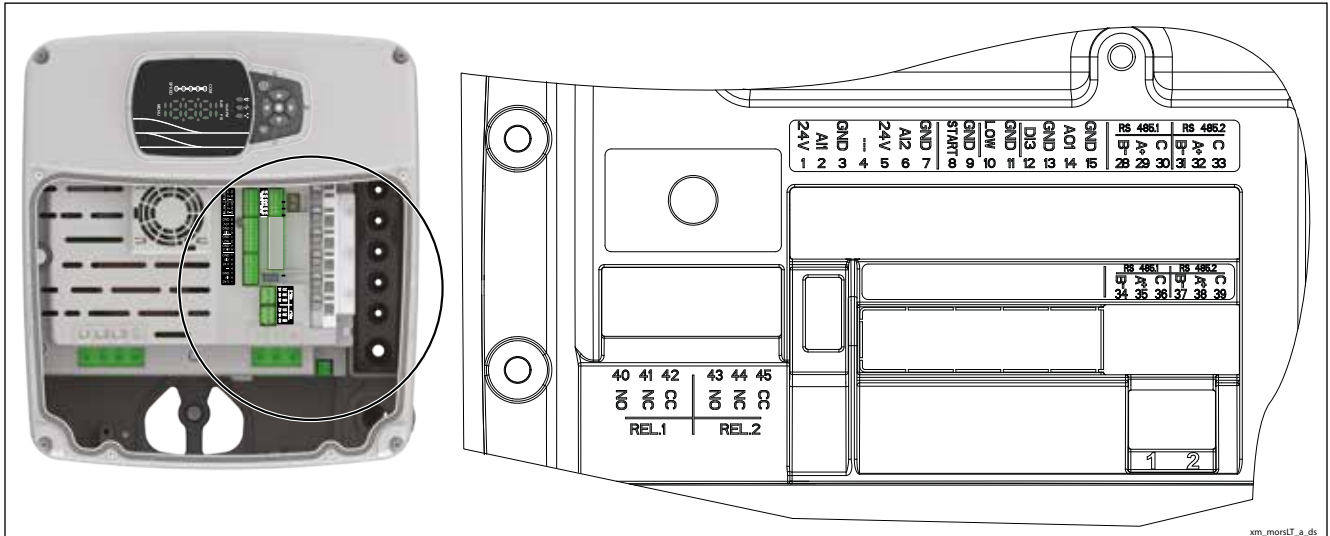
**hydrovar X+ (SVIX)**



## Położenie napędu



## SERIA e-SVIK (hydrovar X) BLOK ZACISKÓW

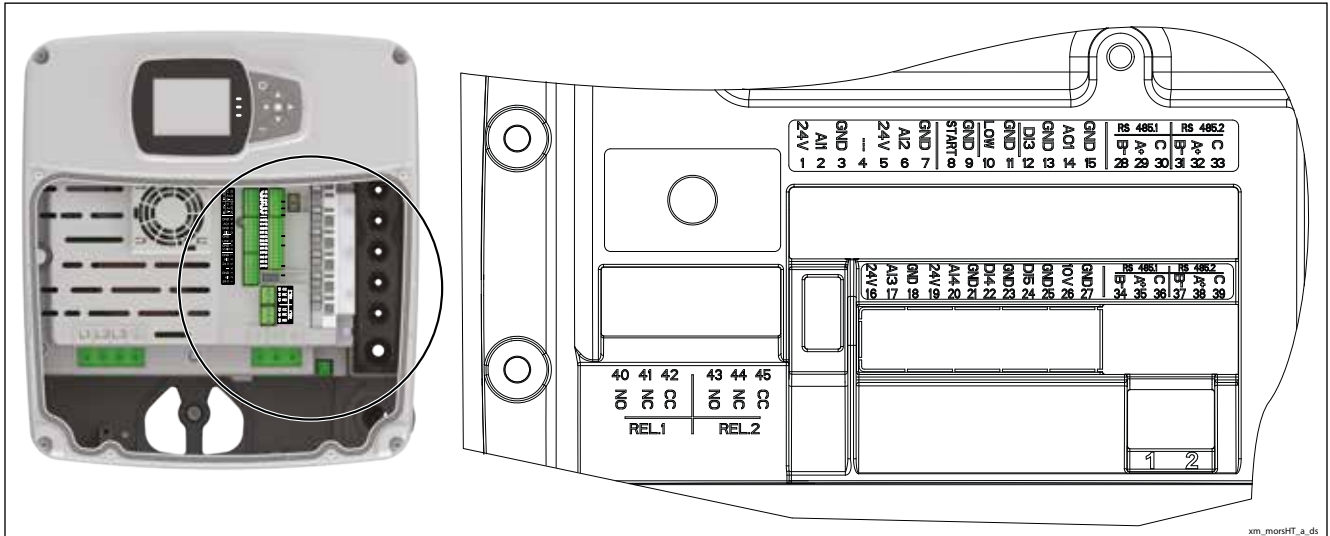


Nr	ELEMENT	OPIS	DOMYŚLNIE
1		Zasilanie +24 VDC, maks. 60 mA (łącznie, zaciski 1 + 5)	
2	Wejście analogowe 1	Konfigurowalne wejście analogowe 1	Czujnik ciśnienia 1
3		GND (uziemięcie) elektroniki	
4	Nie używane	Do użytku wewnętrznego - nie podłączać	
5		Zasilanie +24 VDC, maks. 60 mA (łącznie, zaciski 1 + 5)	
6	Wejście analogowe 2	Konfigurowalne wejście analogowe 2	Nie używane
7		GND (uziemięcie) elektroniki	
8	Zewnętrzne uruchomienie/zatrzymanie	Wejście cyfrowe uruchomienia/zatrzymania, wewnętrzne podciągnięcie +24 VDC, prąd styku 6 mA	
9		GND (uziemięcie) elektroniki	
10	Zewnętrzny brak wody [ang. Lack of Water (LoW)]	Wejście cyfrowe niskiego poziomu wody, wewnętrzne podciągnięcie +24 VDC, prąd styku 6 mA	
11		GND (uziemięcie) elektroniki	
12	Wejście cyfrowe 3	Konfigurowalne wejście cyfrowe 3, wewnętrzne podciągnięcie +24 VDC, prąd styku 6 mA	Praca pojedyncza
13		GND (uziemięcie) elektroniki	
14	Wyjście analogowe	Konfigurowalne wyjście analogowe	Prędkość obrotowa silnika
15		GND (uziemięcie) elektroniki	
28	Magistrala komunikacyjna 1	RS485 port 1: RS485-1B N (-)	Wiele pomp
29		RS485 port 1: RS485-1A P (+)	
30		RS485 port 1: RS485-COM	
31	Magistrala komunikacyjna 2	RS485 port 2: RS485-2B N (-)	Modbus
32		RS485 port 2: RS485-2A P (+)	
33		RS485 port 2: RS485-COM	
34	Magistrala komunikacyjna 1	RS485 port 1: RS485-1B N (-)	Wiele pomp
35		RS485 port 1: RS485-1A P (+)	
36		RS485 port 1: RS485-COM	
37	Magistrala komunikacyjna 2	RS485 port 2: RS485-2B N (-)	Modbus
38		RS485 port 2: RS485-2A P (+)	
39		RS485 port 2: RS485-COM	
40	Przełącznik 1	Przełącznik konfigurowalny 1: Normalnie otwarty	Błąd
41		Przełącznik konfigurowalny 1: Normalnie zamknięty	
42		Przełącznik konfigurowalny 1: Styk wspólny	
43	Przełącznik 2	Przełącznik konfigurowalny 2: Normalnie otwarty	Praca
44		Przełącznik konfigurowalny 2: Normalnie zamknięty	
45		Przełącznik konfigurowalny 2: Styk wspólny	

xm\_morsLT-pl\_a\_sc



## SERIA e-SVIX (hydrovar X+) BLOK ZACISKÓW

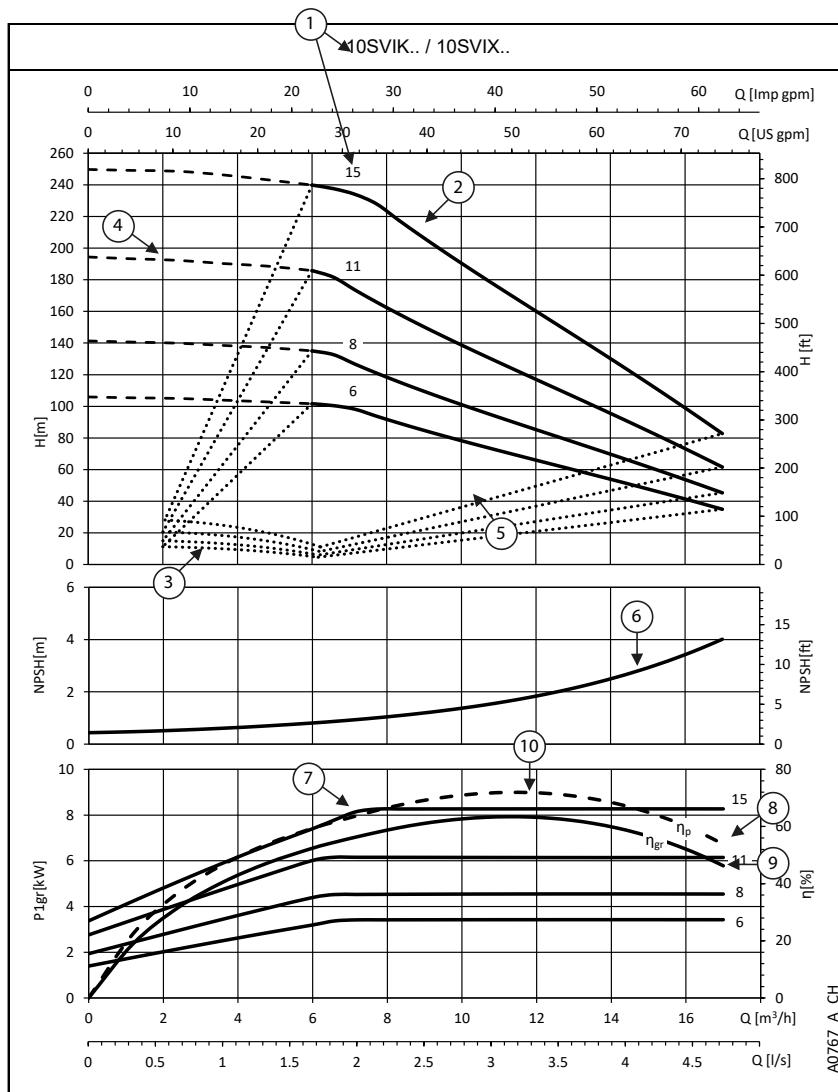


Nr	ELEMENT	OPIS	DOMYŚLNIE
1		Zasilanie +24 VDC, maks. 60 mA (łącznie, zaciski 1 + 5)	
2	Wejście analogowe 1	Konfigurowalne wejście analogowe 1	Czujnik ciśnienia 1
3		GND (uziemienie) elektroniki	
4	Nie używane	Do użytku wewnętrznego - nie podłączać	
5		Zasilanie +24 VDC, maks. 60 mA (łącznie, zaciski 1 + 5)	
6	Wejście analogowe 2	Konfigurowalne wejście analogowe 2	Nie używane
7		GND (uziemienie) elektroniki	
8	Zewnętrzne uruchomienie/zatrzymanie	Wejście cyfrowe uruchomienia/zatrzymania, wewnętrzne podciągnięcie +24 VDC, prąd styku 6 mA	
9		GND (uziemienie) elektroniki	
10	Zewnętrzny brak wody [ang. Lack of Water (LoW)]	Wejście cyfrowe niskiego poziomu wody, wewnętrzne podciągnięcie +24 VDC, prąd styku 6 mA	
11		GND (uziemienie) elektroniki	
12	Wejście cyfrowe 3	Konfigurowalne wejście cyfrowe 3, wewnętrzne podciągnięcie +24 VDC, prąd styku 6 mA	Praca pojedyncza
13		GND (uziemienie) elektroniki	
14	Wyjście analogowe	Konfigurowalne wyjście analogowe	Prędkość obrotowa silnika
15		GND (uziemienie) elektroniki	
16		Zasilanie +24 VDC, maks. 60 mA (łącznie, zaciski 16 i 19)	
17	Wejście analogowe 3	Konfigurowalne wejście analogowe 3	Nie używane
18		GND (uziemienie) elektroniki	
19		Zasilanie +24 VDC, maks. 60 mA (łącznie, zaciski 16 i 19)	
20	Wejście analogowe 4	Konfigurowalne wejście analogowe 4	Nie używane
21		GND (uziemienie) elektroniki	
22	Wejście cyfrowe 4	Konfigurowalne wejście cyfrowe 4, wewnętrzne podciągnięcie +24 VDC, prąd styku 6 mA	Nie używane
23		GND (uziemienie) elektroniki	
24	Wejście cyfrowe 5	Konfigurowalne wejście cyfrowe 5, wewnętrzne podciągnięcie +24 VDC, prąd styku 6 mA	Nie używane
25		GND (uziemienie) elektroniki	
26	Zasilanie 10 V DC	Zasilanie +10 VDC, maks. 3 mA	
27		GND (uziemienie) elektroniki	
28		RS485 port 1: RS485-1B N (-)	
29	Magistrala komunikacyjna 1	RS485 port 1: RS485-1A P (+)	Wiele pomp
30		RS485 port 1: RS485-COM	
31		RS485 port 2: RS485-2B N (-)	
32	Magistrala komunikacyjna 2	RS485 port 2: RS485-2A P (+)	Modbus
33		RS485 port 2: RS485-COM	
34		RS485 port 1: RS485-1B N (-)	
35	Magistrala komunikacyjna 1	RS485 port 1: RS485-1A P (+)	Wiele pomp
36		RS485 port 1: RS485-COM	
37		RS485 port 2: RS485-2B N (-)	
38	Magistrala komunikacyjna 2	RS485 port 2: RS485-2A P (+)	Modbus
39		RS485 port 2: RS485-COM	
40		Przełącznik konfigurowalny 1: Normalnie otwarty	
41	Przełącznik 1	Przełącznik konfigurowalny 1: Normalnie zamknięty	Praca
42		Przełącznik konfigurowalny 1: Styk wspólny	
43		Przełącznik konfigurowalny 2: Normalnie otwarty	
44	Przełącznik 2	Przełącznik konfigurowalny 2: Normalnie zamknięty	Błąd
45		Przełącznik konfigurowalny 2: Styk wspólny	

## SERIE e-SVIX, e-SVIK

### INTERPRETACJA KRZYWYCH POMP e-SVI Z URZĄDZENIEM hydrovar X

Aby w pełni wykorzystać potencjał tych pomp, trzeba umieć odpowiednio odczytać krzywe robocze:



**hydrovar X** ma składający się z 5 diod LED pasek prędkości „SPEED”. Każda dioda LED wskazuje procent prędkości systemu między prędkością minimalną i maksymalną.



#### hydrovar X+

Aby uzyskać maksymalną precyzję w punkcie roboczym, wystarczy odczytać wskazanie wyświetlacza.



⑥ **NPSH**: to dodatnia wysokość ssania netto pracującego z maksymalną prędkością układu pompa+silnik+sterownik.

⑦ **P<sub>1gr</sub>** to pobór mocy w kW układu pompa+silnik+napęd pracującego z maksymalną prędkością. Krzywa wzrasta do momentu osiągnięcia przez urządzenie limitu mocy.

hydrovar X reguluje pobór mocy (płaska część krzywej) przy wysokim przepływie/niewielkiej wysokości podnoszenia. Pozwala to na ochronę silnika przed przeciążeniem oraz zwiększenie żywotności układu pompa+silnik+sterownik.

⑧ **η<sub>p</sub>** to sprawność części hydraulicznej pracującej z maksymalną prędkością.

⑨ **η<sub>gr</sub>** to sprawność układu pompa+silnik+sterownik pracującego z maksymalną prędkością.

⑩ **Punkt pracy**: ważne jest, aby sprawdzić, czy pompa pracuje w najlepszym punkcie pracy, pozwalającym uzyskać najwyższą sprawność.

Znalezienie go jest łatwe: to najwyższy punkt na krzywej η<sub>p</sub> sprawności pompy; po znalezieniu go można również odczytać wartość przepływu z osi x oznaczonej jako Q oraz wysokość podnoszenia z osi y oznaczonej jako H, które umożliwiają układowi pracę w najlepszym punkcie pracy.

#### ① Model pompy i liczba stopni

② **Krzywa maksymalna (100%)**: równa 3600 obr./min lub pompa pracująca z mocą nominalną.

③ **Krzywa minimalna (0%)**: dotyczy minimalnej prędkości obrotowej, z jaką może pracować silnik — oblicza się ją w zależności od danego modelu pompy, maksymalizując obszar roboczy z uwzględnieniem najwyższej elastyczności instalacji.

④ Obszar **ograniczony liniami przerywanymi** oznacza zakres, w którym pompa może pracować wyłącznie z przerwami i przez krótki czas.

⑤ Dopuszczalny **zakres roboczy (AOR)** pompy określony jest przez krzywe minimalnej i maksymalnej wydajności podnoszenia oraz minimalne i maksymalne natężenia przepływu dla danej prędkości.

**SERIE e-SVIX, e-SVIK**  
**TABELA PARAMETRÓW HYDRAULICZNYCH**

TYP POMPY SVIX SVIK	SILNIK		Q = DOSTAWA							
	P <sub>N</sub> kW	TYP	l/min 0	13,3	26,7	40,0	53,3	66,7	80,0	86,7
			m <sup>3</sup> /h 0	0,8	1,6	2,4	3,2	4,0	4,8	5,2
H = CAŁKOWITA WYSOKOŚĆ WZNOSZENIA SŁUPA WODY										
3SVI..21-21	3	EXM100B14..030B	234,5	236,5	235,3	227,8	204,9	164,7	123,8	102,7

TYP POMPY SVIX SVIK	SILNIK		Q = DOSTAWA							
	P <sub>N</sub> kW	TYP	l/min 0	26,7	53,3	80,0	106,7	133,3	160,0	166,7
			m <sup>3</sup> /h 0	1,6	3,2	4,8	6,4	8,0	9,6	10,0
H = CAŁKOWITA WYSOKOŚĆ WZNOSZENIA SŁUPA WODY										
5SVI..15-15	3	EXM100B14..030B	166,7	167,0	162,7	151,7	121,5	93,3	65,3	58,2
5SVI..19-19	4	EXM112B14..040B	211,2	211,7	205,8	194,4	161,8	125,4	89,3	80,2
5SVI..23-23	5,5	EXM132B5..055B	255,6	256,0	249,4	235,2	213,0	175,0	129,6	118,2

TYP POMPY SVIX SVIK	SILNIK		Q = DOSTAWA							
	P <sub>N</sub> kW	TYP	l/min 0	43,3	86,7	130,0	173,3	216,7	260,0	283,3
			m <sup>3</sup> /h 0	2,6	5,2	7,8	10,4	13,0	15,6	17,0
H = CAŁKOWITA WYSOKOŚĆ WZNOSZENIA SŁUPA WODY										
10SVI..06-06	3	EXM100B14..030B	105,9	104,9	102,5	93,2	75,8	60,0	44,0	34,9
10SVI..08-08	4	EXM112B14..040B	141,3	139,7	136,7	120,3	97,9	77,5	57,0	45,3
10SVI..11-11	5,5	EXM132B5..055B	194,4	192,0	188,1	165,0	134,4	106,4	77,8	61,6
10SVI..15-15	7,5	EXM132B5..075C	249,7	248,3	242,2	226,7	184,4	145,3	105,4	82,8

TYP POMPY SVIX SVIK	SILNIK		Q = DOSTAWA							
	P <sub>N</sub> kW	TYP	l/min 0	70,0	140,0	210,0	280,0	350,0	420,0	483,3
			m <sup>3</sup> /h 0	4,2	8,4	12,6	16,8	21,0	25,2	29,0
H = CAŁKOWITA WYSOKOŚĆ WZNOSZENIA SŁUPA WODY										
15SVI..02-02	3	EXM100B14..030B	42,7	42,0	41,2	39,9	37,6	34,0	28,7	21,6
15SVI..03-03	4	EXM112B14..040B	64,0	63,0	61,8	59,8	56,4	50,1	38,7	28,4
15SVI..05-05	5,5	EXM132B5..055B	106,7	105,1	102,9	99,3	83,5	67,1	50,2	33,7
15SVI..07-07	7,5	EXM132B5..075C	149,4	147,0	144,2	138,6	114,1	91,3	67,8	44,7
15SVI..09-09	11	EXM160B5..110C	195,1	190,3	186,1	180,8	165,1	137,4	108,8	80,4
15SVI..12-12	15	EXM160B5..150D	260,1	253,7	248,0	241,1	224,6	187,4	149,1	111,2

TYP POMPY SVIX SVIK	SILNIK		Q = DOSTAWA							
	P <sub>N</sub> kW	TYP	l/min 0	83,3	166,7	250,0	333,3	416,7	500,0	566,7
			m <sup>3</sup> /h 0	5,0	10,0	15,0	20,0	25,0	30,0	34,0
H = CAŁKOWITA WYSOKOŚĆ WZNOSZENIA SŁUPA WODY										
22SVI..02-02	3	EXM100B14..030B	45,2	44,6	43,6	42,2	38,5	31,0	22,9	15,2
22SVI..03-03	4	EXM112B14..040B	67,8	67,0	65,4	63,2	51,8	40,9	28,8	17,2
22SVI..04-04	5,5	EXM132B5..055B	90,1	90,1	88,7	85,6	71,6	57,2	41,3	26,6
22SVI..05-05	7,5	EXM132B5..075C	112,7	112,7	110,8	107,7	97,0	78,5	58,5	40,2
22SVI..07-07	11	EXM160B5..110C	157,8	157,6	155,3	150,5	141,1	115,5	87,4	61,8
22SVI..10-10	15	EXM160B5..150D	225,5	225,3	221,5	215,3	194,1	157,1	117,1	80,4
22SVI..12-12	18,5	EXM160B5..185D	255,7	254,7	251,6	243,9	229,3	194,6	146,0	102,9

svix-svik-1-pl\_a\_th

**SERIE e-SVIX, e-SVIK**  
**TABELA PARAMETRÓW HYDRAULICZNYCH**

TYP POMPY	SILNIK		Q = DOSTAWA							
	SVIX SVIK	P <sub>N</sub> kW	TYP	l/min 0	116,7	233,3	350,0	466,7	583,3	700,0
m <sup>3</sup> /h 0				7,0	14,0	21,0	28,0	35,0	42,0	48,0
H = CAŁKOWITA WYSOKOŚĆ WZNOSZENIA SŁUPA WODY										
SVI..3301	3	EXM100B14..030B	35,0	34,7	34,3	32,8	28,3	23,9	19,4	15,0
SVI..3302	7,5	EXM132B5..075C	70,1	69,5	68,6	67,1	65,0	59,2	49,6	40,8
SVI..3303	11	EXM160B5..110C	105,1	104,2	102,9	100,7	97,5	86,9	72,7	59,5
SVI..3304	15	EXM160B5..150D	140,1	138,9	137,2	134,4	129,8	118,4	99,3	81,6
SVI..3305	18,5	EXM160B5..185D	175,2	173,7	171,5	167,9	162,4	146,1	122,4	100,3
SVI..3306	22	EXM180B5..220D	210,3	208,4	205,8	201,5	194,8	173,9	145,4	118,9

TYP POMPY	SILNIK		Q = DOSTAWA							
	SVIX SVIK	P <sub>N</sub> kW	TYP	l/min 0	173,3	346,7	520,0	693,3	866,7	1040,0
m <sup>3</sup> /h 0				10,4	20,8	31,2	41,6	52,0	62,4	72,0
H = CAŁKOWITA WYSOKOŚĆ WZNOSZENIA SŁUPA WODY										
SVI..4601	5,5	EXM132B5..055B	40,7	39,4	37,7	35,6	32,9	29,1	21,6	13,6
SVI..4602	11	EXM160B5..110C	79,1	76,8	74,8	72,2	68,6	61,5	47,6	33,9
SVI..4603	15	EXM160B5..150D	118,8	115,1	112,1	108,6	101,5	83,5	63,0	43,0
SVI..4604	18,5	EXM160B5..185D	157,5	152,9	148,9	143,5	123,9	99,7	73,1	48,0
SVI..4605	22	EXM180B5..220D	196,9	191,0	186,2	173,5	147,9	117,9	85,1	54,2

TYP POMPY	SILNIK		Q = DOSTAWA							
	SVIX SVIK	P <sub>N</sub> kW	TYP	l/min 0	223,3	446,7	670,0	893,3	1116,7	1340,0
m <sup>3</sup> /h 0				13,4	26,8	40,2	53,6	67,0	80,4	93,0
H = CAŁKOWITA WYSOKOŚĆ WZNOSZENIA SŁUPA WODY										
SVI..6601	5,5	EXM132B5..055B	44,4	43,7	36,9	31,1	26,6	22,7	18,4	12,1
SVI..6602	11	EXM160B5..110C	86,5	85,4	72,7	61,9	53,3	45,8	37,8	27,8
SVI..6603	18,5	EXM160B5..185D	128,9	127,6	120,5	103,0	89,0	77,0	65,0	51,1
SVI..6604	22	EXM180B5..220D	171,3	171,5	146,3	125,2	108,1	93,4	77,8	58,9

TYP POMPY	SILNIK		Q = DOSTAWA							
	SVIX SVIK	P <sub>N</sub> kW	TYP	l/min 0	323,3	646,7	970,0	1293,3	1616,7	1940,0
m <sup>3</sup> /h 0				19,4	38,8	58,2	77,6	97,0	116,4	135,0
H = CAŁKOWITA WYSOKOŚĆ WZNOSZENIA SŁUPA WODY										
SVI..9201	7,5	EXM132B5..075C	42,7	39,7	35,6	31,0	26,2	21,1	15,1	7,2
SVI..9202	15	EXM160B5..150D	85,4	79,4	71,6	62,8	53,7	44,2	33,2	19,4
SVI..9203	22	EXM180B5..220D	120,6	112,9	101,9	89,6	76,8	63,4	47,9	28,2

svix-svik-2-pl\_a\_th

## hydrovar X, hydrovar X+ TABELA PARAMETRÓW ELEKTRYCZNYCH

Znamionowa moc silnika jest gwarantowana w zakresie 3000–3600 obr./min. Silnik jest automatycznie ograniczany do maksymalnie 3600 obr./min; silnik pracuje pod częściowym obciążeniem poniżej 3000 obr./min.

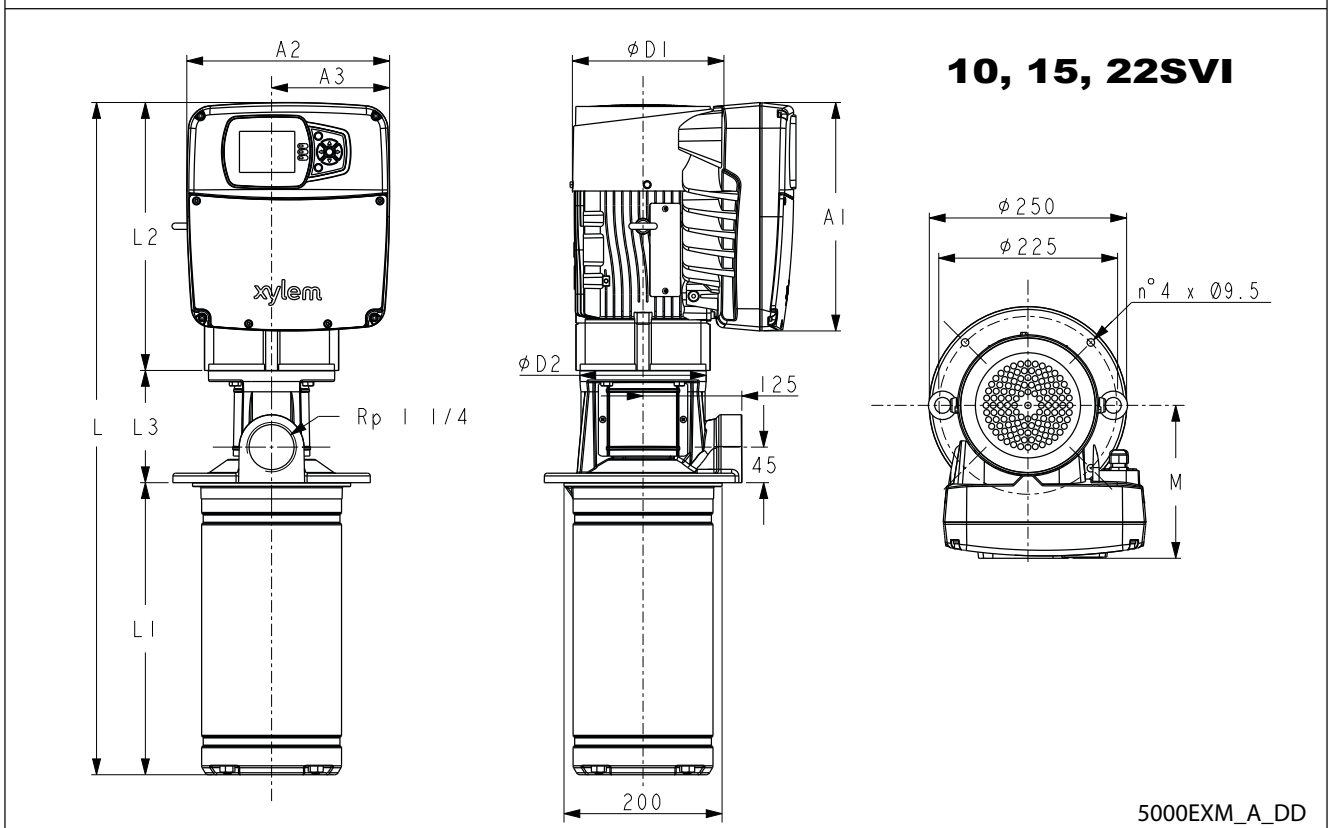
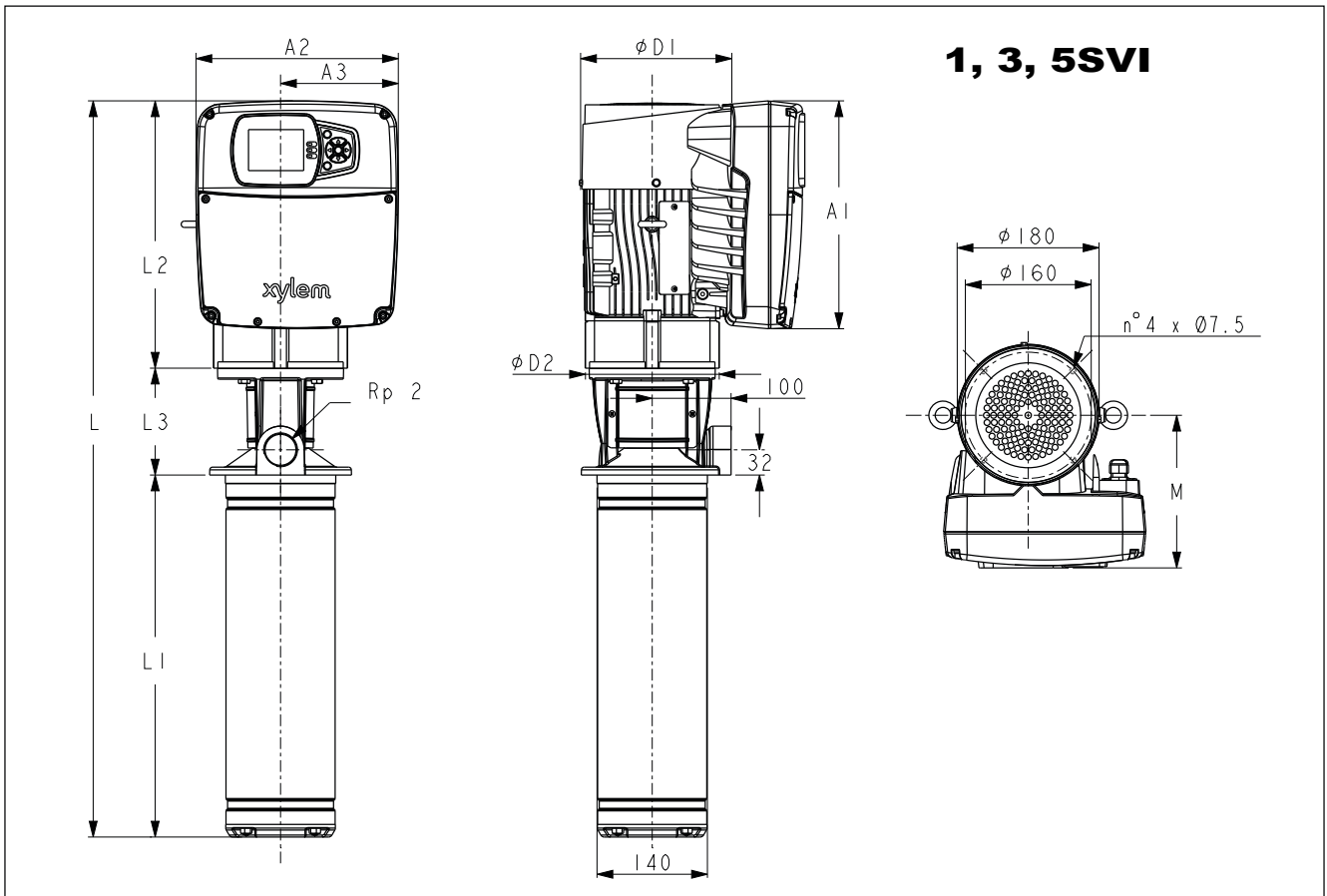
P <sub>N</sub> kW	TYP SILNIKA	WIELKOŚĆ WG IEC*	Konstrukcja	PRĘDKOŚĆ (OBR./MIN)** obr./min	PRĄD WEJŚCIOWY I (A) 380-480 V	DANE DOTYCZĄ NAPIĘCIA 400 V						IES
						I <sub>n</sub> A	cosφ	T <sub>n</sub> Nm	h %			
									4/4	3/4	2/4	
3	EXM100B14SV/4.030B	100	B14	3000	6,74-5,18	5,79	0,86	9,55	87,5	87,3	86,2	2
				3600		5,71		7,96	87,8	87,6	85,8	
				4000		5,72		7,16	87,7	87,4	85,5	
4	EXM112B14SV/4.040B	112		3000	7,73-6,42	7,34	0,90	12,7	87,5	88,0	87,5	2
				3600		7,23		10,6	88,5	88,6	87,3	
				4000		7,30		9,55	88,0	88,2	86,6	
5,5	EXM132B5SV/4.055B	132	B5	3000	10,1-8,22	9,51	0,92	17,5	90,0	89,7	88,9	2
				3600		9,63		14,6	89,4	89,5	88,7	
				4000		9,58		13,1	89,5	89,0	87,6	
7,5	EXM132B5SV/4.075C	132		3000	13,7-11,8	13,40	0,85	23,9	90,6	89,7	87,9	2
				3600		14,00		19,9	90,8	90,1	88,4	
				4000		13,50		17,9	89,5	88,6	88,4	
11	EXM160B5SV/4.110C	160		3000	19,8-16,5	18,90	0,93	35	91,0	90,9	90,0	2
				3600		19,10		29,2	89,7	89,7	88,2	
				4000		19,30		26,3	89,7	89,7	88,7	
15	EXM160B5SV/4.150D	160		3000	27,5-26,6	26,40	0,81	47,8	91,5	91,4	90,5	2
				3600		29,10		39,8	91,7	91,4	90,5	
				4000		29,10		35,8	91,2	91,1	89,7	
18,5	EXM160B5SV/4.185D	160		3000	33,4-28,0	32,20	0,90	58,9	91,7	91,7	91,2	2
				3600		32,10		49,1	91,9	91,7	90,9	
				4000		32,10		44,2	91,9	91,7	90,8	
22	EXM180B5SV/4.220D	180		3000	38,8-32,0	37,30	0,93	70	92,4	92,0	91,2	2
				3600		36,80		58,4	92,6	92,1	91,0	
				4000		36,90		52,7	92,5	91,9	90,5	

\*\* Podane wartości prędkości obrotowej stanowią górną i dolną granicę roboczego zakresu prędkości zapewniającego moc znamionową.

SV-XM\_mott-pl\_a\_te

Uwaga. **IES** odnosi się do klasy sprawności dla układów przetwornica częstotliwości + silnik (znanych jako układy przeniesienia napędu-PDS) o mocy od 0,12 kW do 1000 kW i napięciu od 100 V do 1000 V, zgodnie z normą **EN 50598-2:2014**.

**SERIE e-SVIX, e-SVIK  
WYMIARY I MASY**



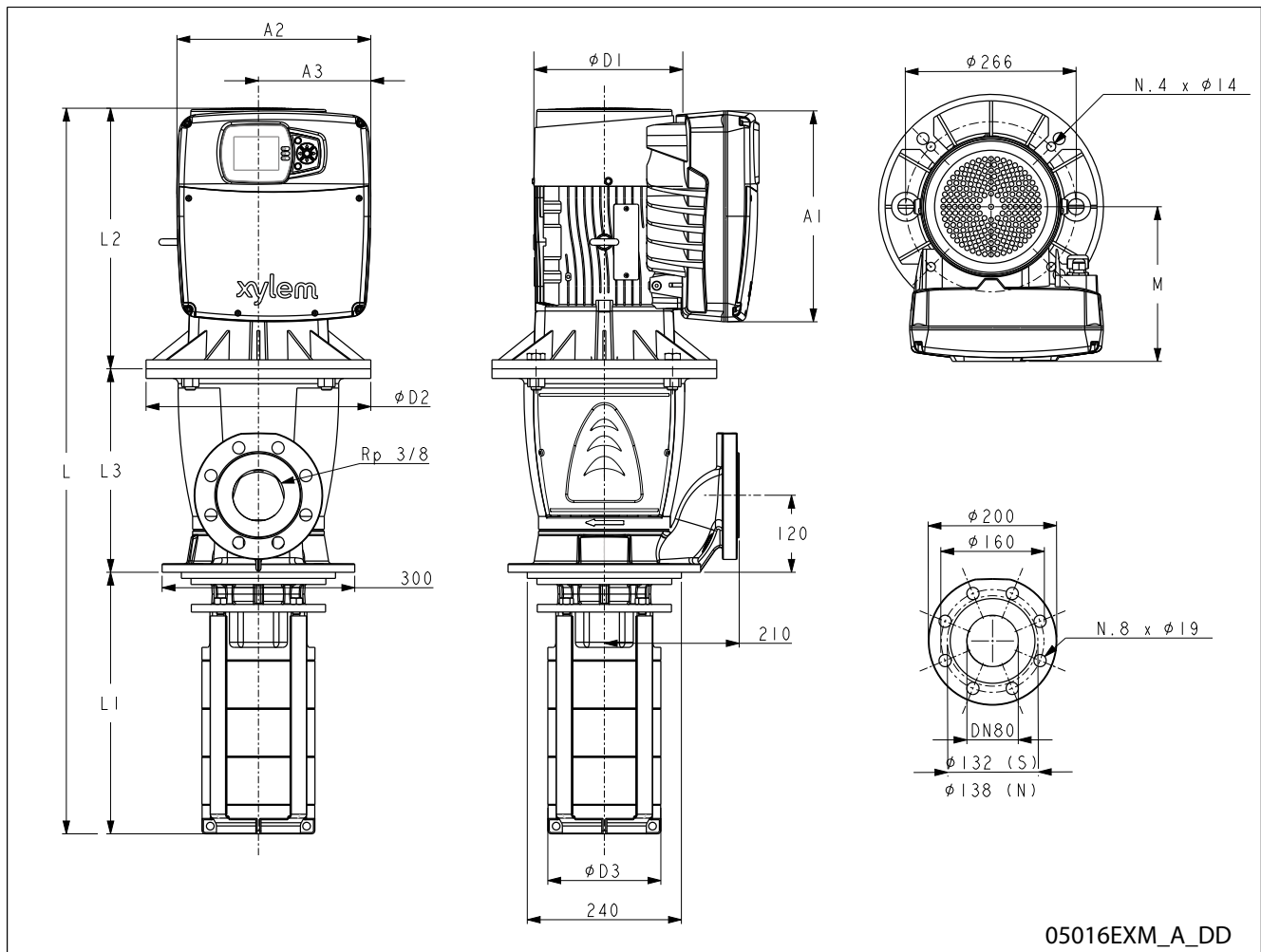
5000EXM\_A\_DD

## SERIE e-SVIX, e-SVIK WYMIARY I MASY

TYP POMPY	SILNIK		WYMIARY (mm)											MASA (kg)	
	SVIX, SVIK	kW	Wielkość	POMPA			SILNIK				STEROWNIK				POMPA
			L	L1	L3	IEC	L2	D1	D2	A1	A2	A3	M		
3SVI..21-21	3	B	974	499	136	100	339	179	160	289	149	256	194	18	43
5SVI..15-15	3	B	934	459	136	100	339	179	160	289	149	256	194	14	38
5SVI..19-19	4	B	1034	559	136	112	339	179	160	289	149	256	194	20	45
5SVI..23-23	5,5	B	1164	659	156	132	349	179	300	289	149	256	194	21	49
10SVI..06-06	3	B	787	306	142	100	339	179	160	289	149	256	194	18	42
10SVI..08-08	4	B	851	370	142	112	339	179	160	289	149	256	194	20	44
10SVI..11-11	5,5	B	1022	466	207	132	349	179	300	289	149	256	194	28	56
10SVI..15-15	7,5	C	1191	594	207	132	391	220	300	329	175	302	241	32	74
15SVI..02-02	3	B	707	226	142	100	339	179	160	289	149	256	194	15	40
15SVI..03-03	4	B	755	274	142	112	339	179	160	289	149	256	194	17	41
15SVI..05-05	5,5	B	926	370	207	132	349	179	300	289	149	256	194	25	53
15SVI..07-07	7,5	C	1063	466	207	132	391	220	300	329	175	302	241	27	69
15SVI..09-09	11	C	1205	562	239	160	404	220	350	329	175	302	241	37	89
15SVI..12-12	15	C	1425	706	239	160	480	260	350	400	205	362	312	41	113
22SVI..02-02	3	B	707	226	142	100	339	179	160	289	149	256	194	15	40
22SVI..03-03	4	B	755	274	142	112	339	179	160	289	149	256	194	17	41
22SVI..04-04	5,5	B	878	322	207	132	349	179	300	289	149	256	194	23	51
22SVI..05-05	7,5	C	967	370	207	132	391	220	300	329	175	302	241	25	67
22SVI..07-07	11	C	1109	466	239	160	404	220	350	329	175	302	241	27	79
22SVI..10-10	15	D	1329	610	239	160	480	260	350	400	205	362	312	39	111
22SVI..12-12	18,5	D	1425	706	239	160	480	260	350	400	205	362	312	41	119

svix-1-pl\_a\_td

## SERIE e-SVIX, e-SVIK WYMIARY I MASY



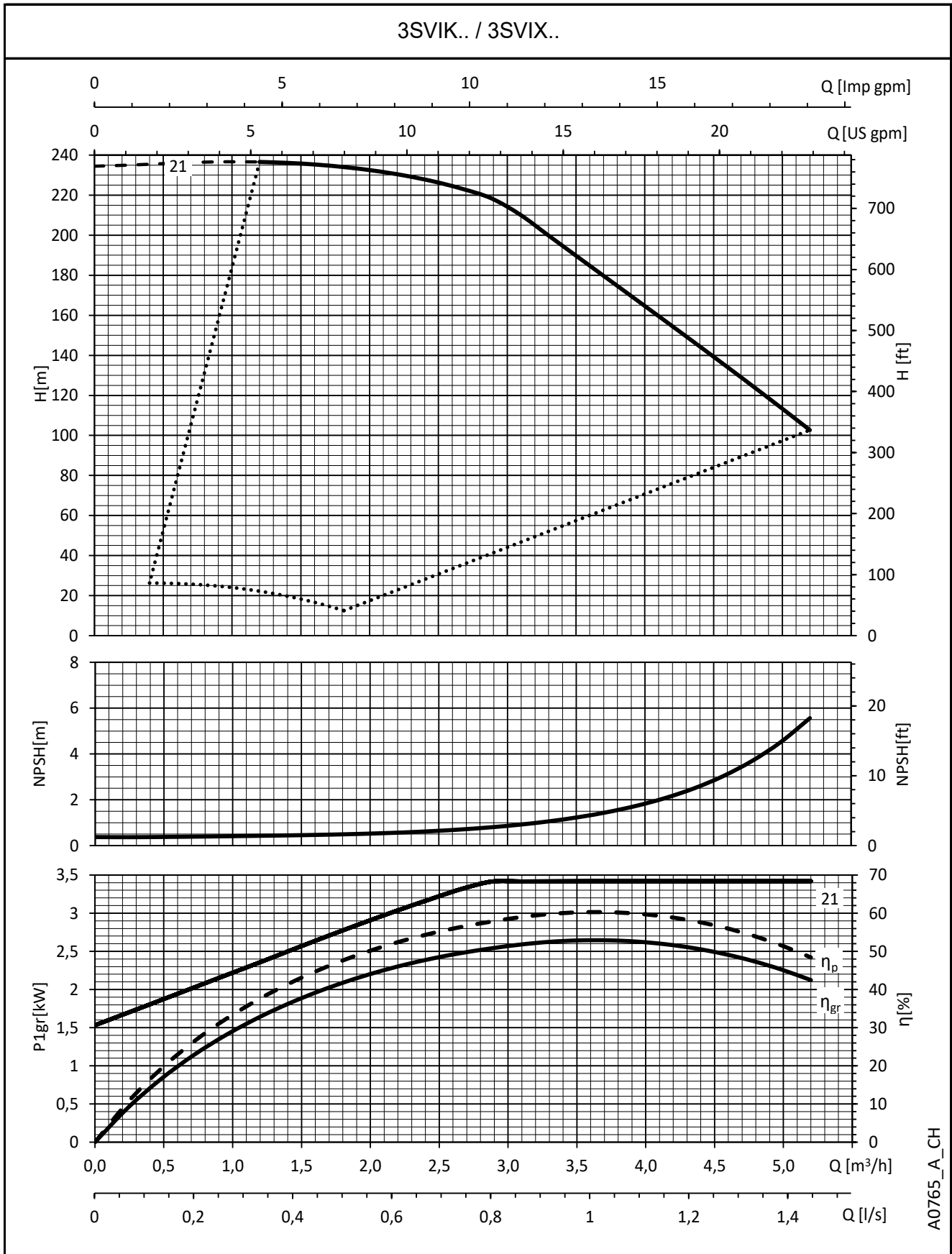
05016EXM\_A\_DD

TYP POMPY	SILNIK		WYMIARY (mm)													MASA (kg)	
	SVIX, SVIK	kW	Wielkość	POMPA				SILNIK			STEROWNIK						POMPA
			L	L1	L3	D3	IEC	L2	D1	D2	A1	A2	A3	M			
SVI.3301-01	3	B	858	257	262	176	100	339	179	160	289	149	256	194	43	68	
SVI.3302-02	7,5	C	1005	332	282	176	132	391	220	300	329	175	302	241	44	86	
SVI.3303-03	11	C	1128	407	317	176	160	404	220	350	329	175	302	241	52	104	
SVI.3304-04	15	D	1279	482	317	176	160	480	260	350	400	205	362	312	58	130	
SVI.3305-05	19	D	1354	557	317	176	160	480	260	350	400	205	362	312	63	141	
SVI.3306-06	22	D	1429	632	317	176	180	480	260	350	400	205	362	312	69	153	
SVI.4601-01	5,5	B	888	257	282	176	132	349	179	300	289	149	256	194	41	69	
SVI.4602-02	11	C	1053	332	317	176	160	404	220	350	329	175	302	241	48	100	
SVI.4603-03	15	D	1204	407	317	176	160	480	260	350	400	205	362	312	55	127	
SVI.4604-04	18,5	D	1279	482	317	176	160	480	260	350	400	205	362	312	62	140	
SVI.4605-05	22	D	1354	557	317	176	180	480	260	350	400	205	362	312	69	153	
SVI.6601-01	5,5	B	903	272	282	201	132	349	179	300	289	149	256	194	45	73	
SVI.6602-02	11	C	1083	362	317	201	160	404	220	350	329	175	302	241	54	106	
SVI.6603-03	18,5	D	1249	452	317	201	160	480	260	350	400	205	362	312	58	136	
SVI.6604-04	22	D	1339	542	317	201	180	480	260	350	400	205	362	312	69	153	
SVI.9201-01	7,5	C	945	272	282	201	132	391	220	300	329	175	302	241	44	86	
SVI.9202-02	15	D	1159	362	317	201	160	480	260	350	400	205	362	312	53	125	
SVI.9203-03	22	D	1249	452	317	201	180	480	260	350	400	205	362	312	58	142	

svix-2-pl\_a\_td

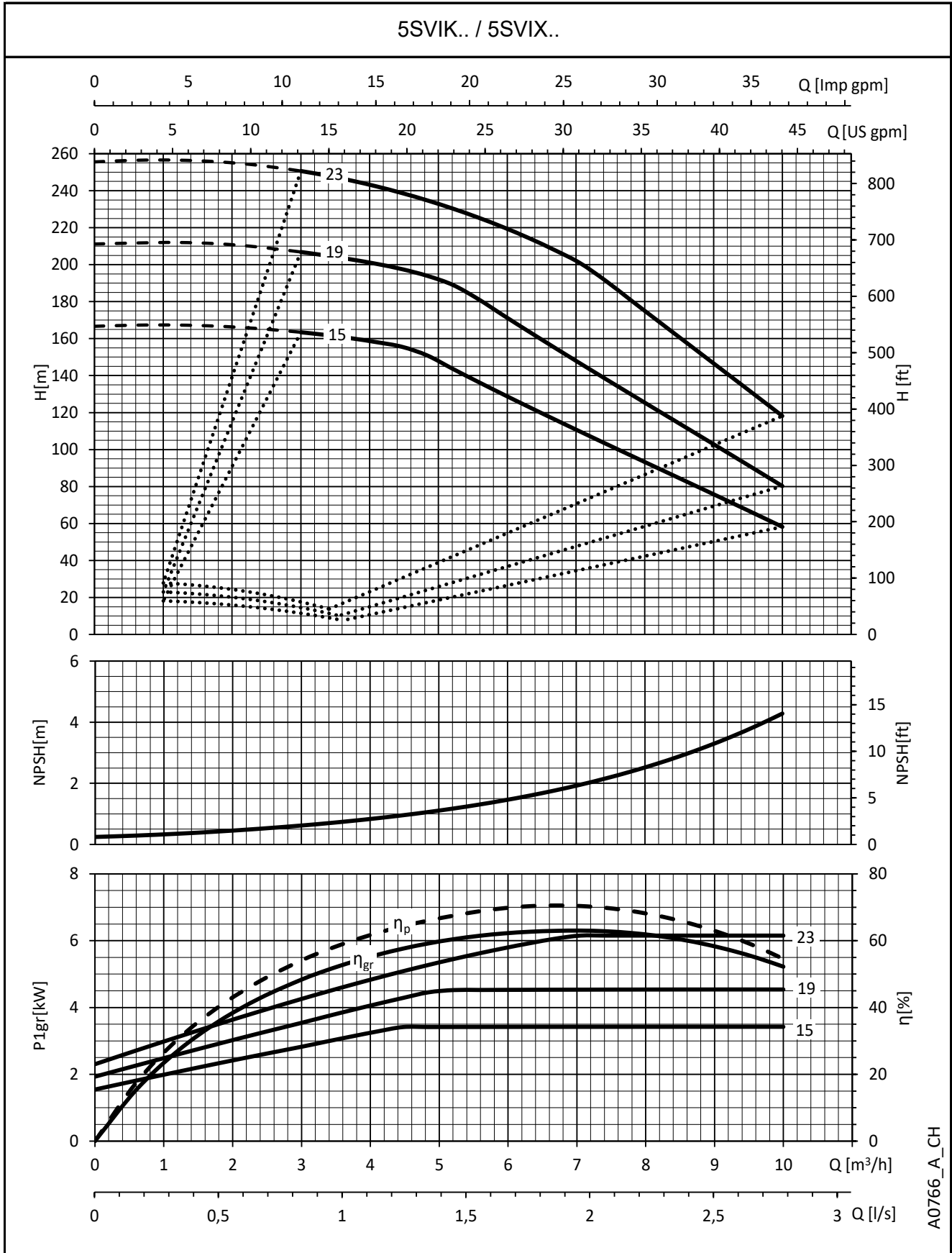


**SERIE e-SVIX, e-SVIK**  
**CHARAKTERYSTYKA ROBOCZA**



Wartości te odpowiadają cieczy o gęstości  $\rho = 1.0 \text{ kg/dm}^3$  i lepkości kinematycznej  $\nu = 1 \text{ mm}^2/\text{s}$ .

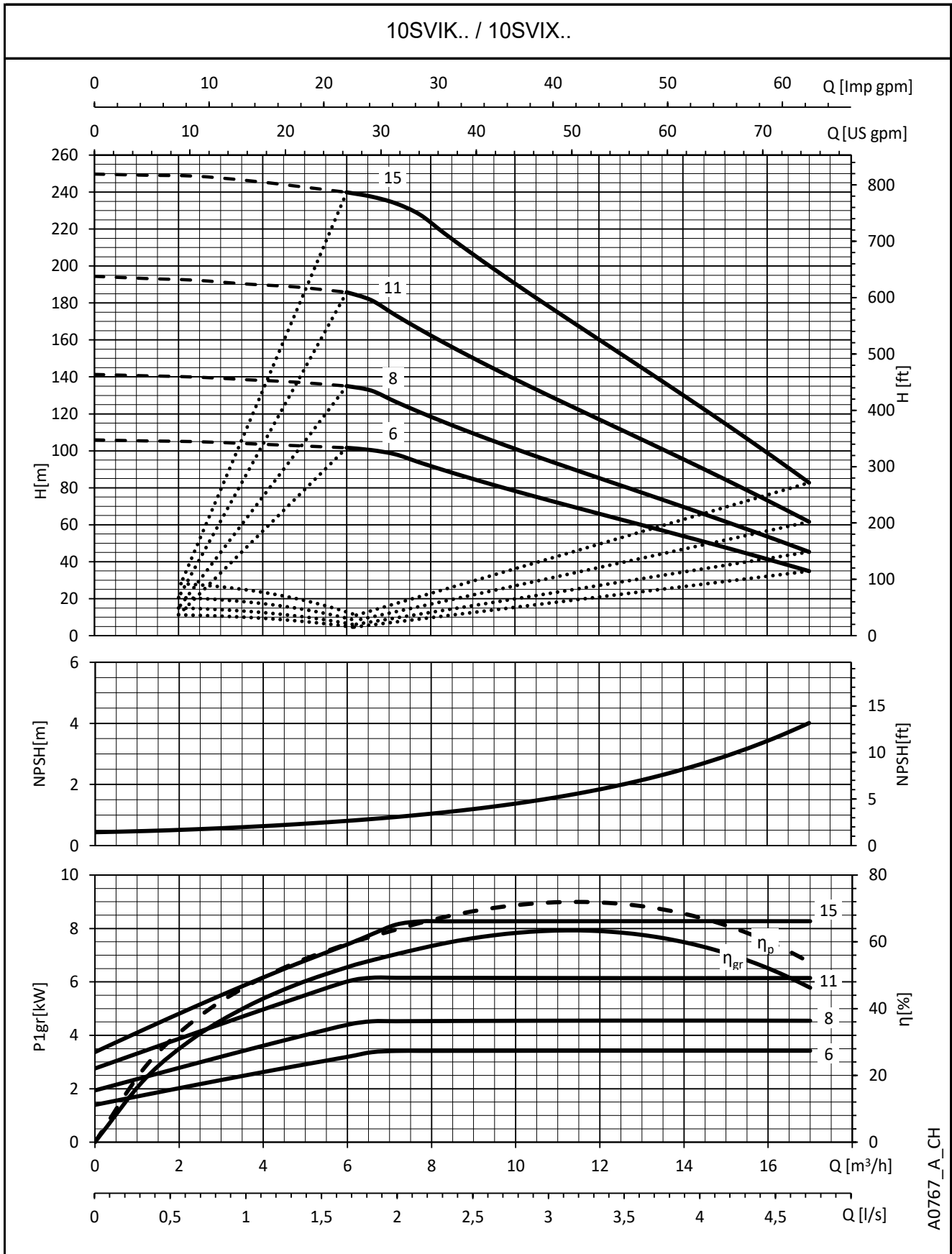
**SERIE e-SVIX, e-SVIK**  
**CHARAKTERYSTYKA ROBOCZA**



A0766\_A\_CH

Wartości te odpowiadają cieczy o gęstości  $\rho = 1.0 \text{ kg/dm}^3$  i lepkości kinematycznej  $\nu = 1 \text{ mm}^2/\text{s}$ .

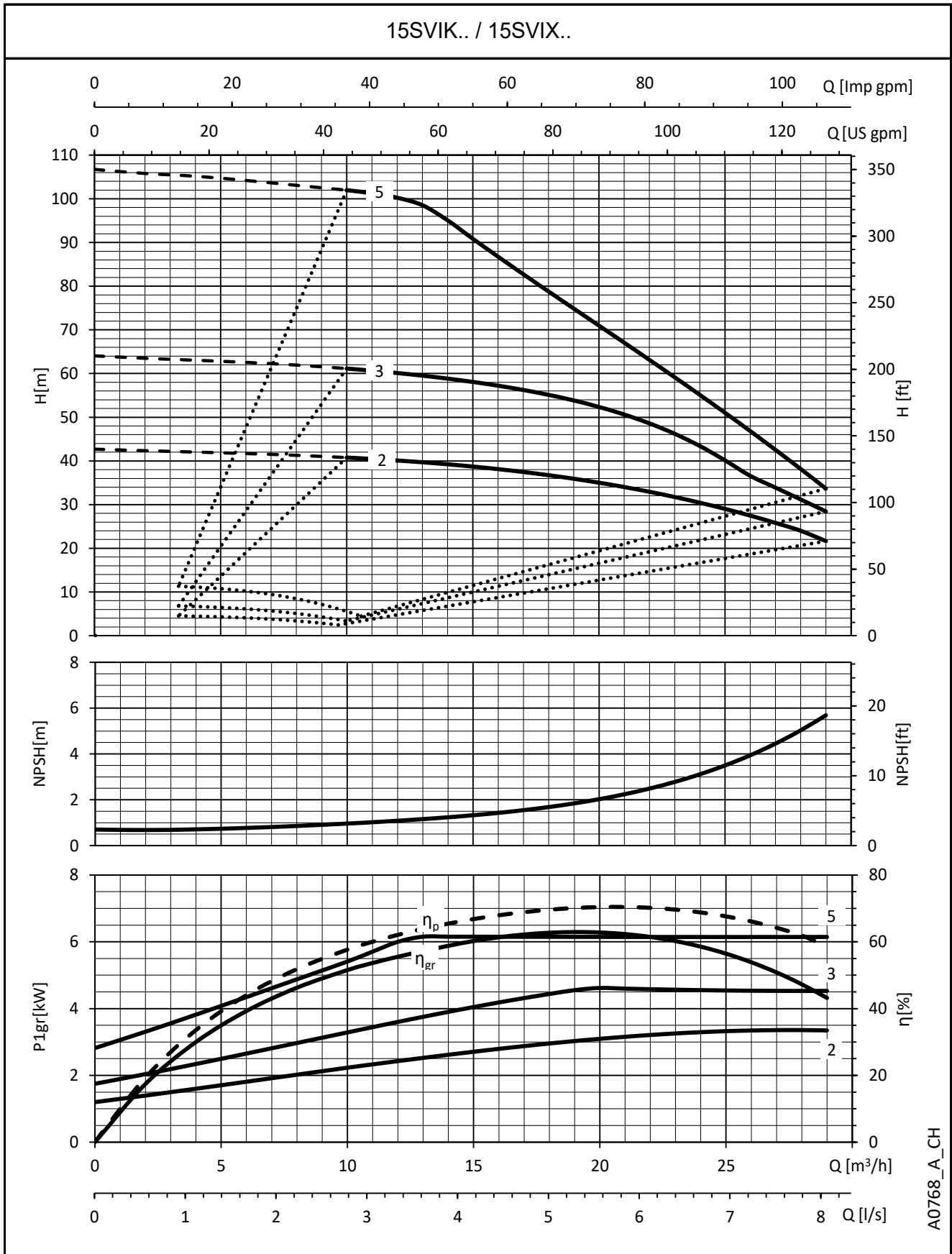
**SERIE e-SVIX, e-SVIK**  
**CHARAKTERYSTYKA ROBOCZA**



A0767\_A\_CH

Wartości te odpowiadają cieczy o gęstości ρ = 1.0 kg/dm<sup>3</sup> i lepkości kinematycznej ν = 1 mm<sup>2</sup>/s.

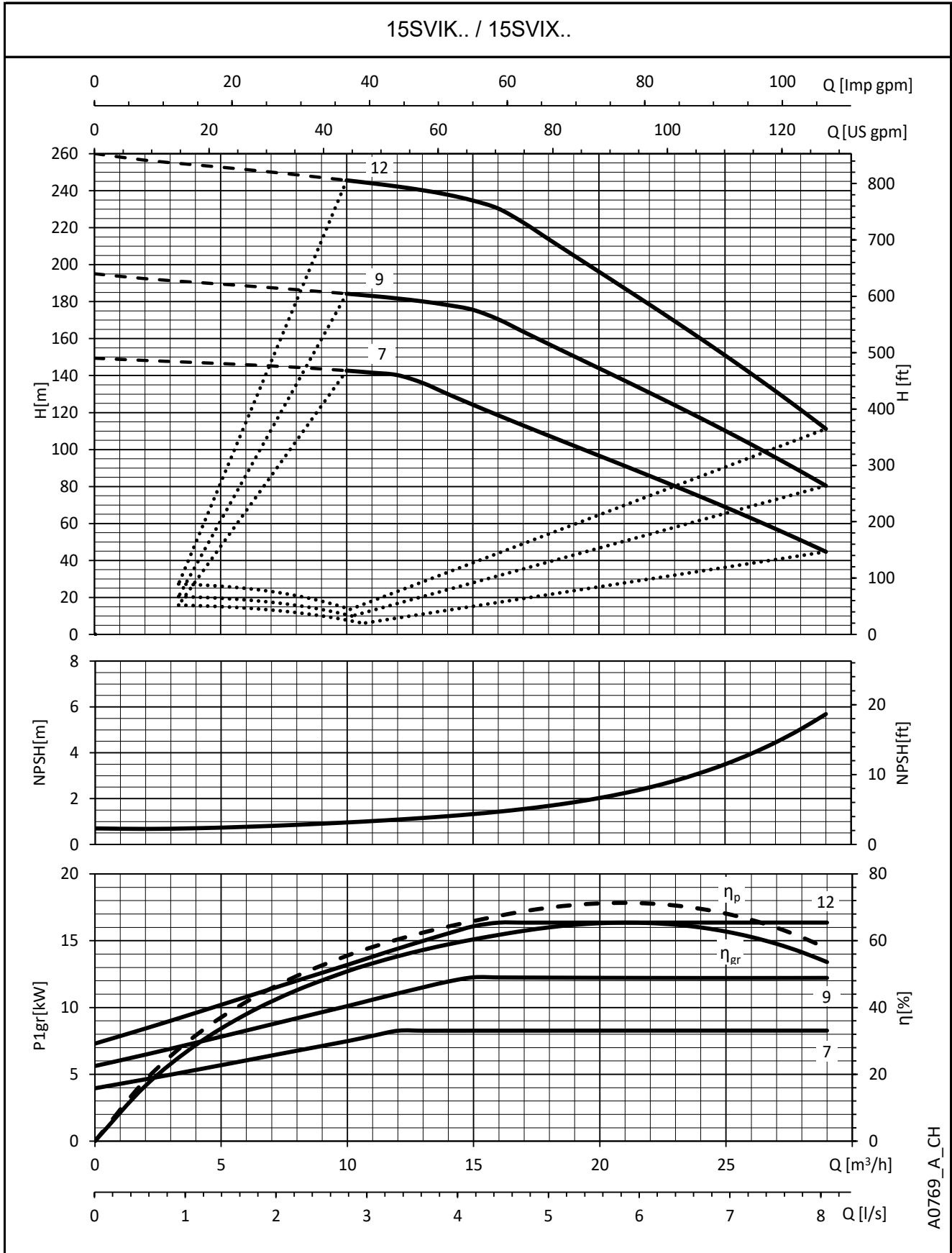
**SERIE e-SVIX, e-SVIK**  
**CHARAKTERYSTYKA ROBOCZA**



A0768\_A\_CH

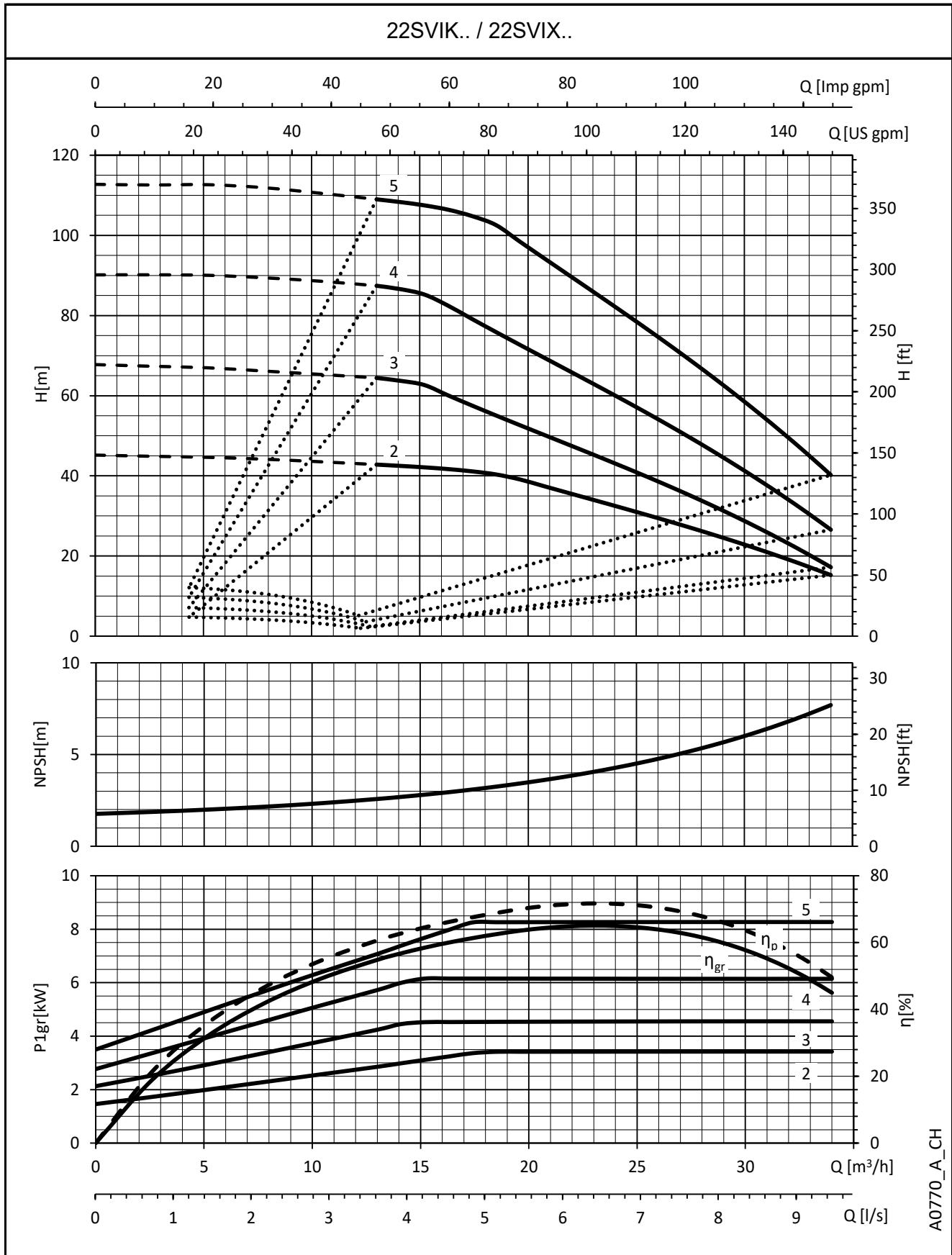
Wartości te odpowiadają cieczy o gęstości  $\rho = 1.0 \text{ kg/dm}^3$  i lepkości kinematycznej  $\nu = 1 \text{ mm}^2/\text{s}$ .

**SERIE e-SVIX, e-SVIK**  
**CHARAKTERYSTYKA ROBOCZA**



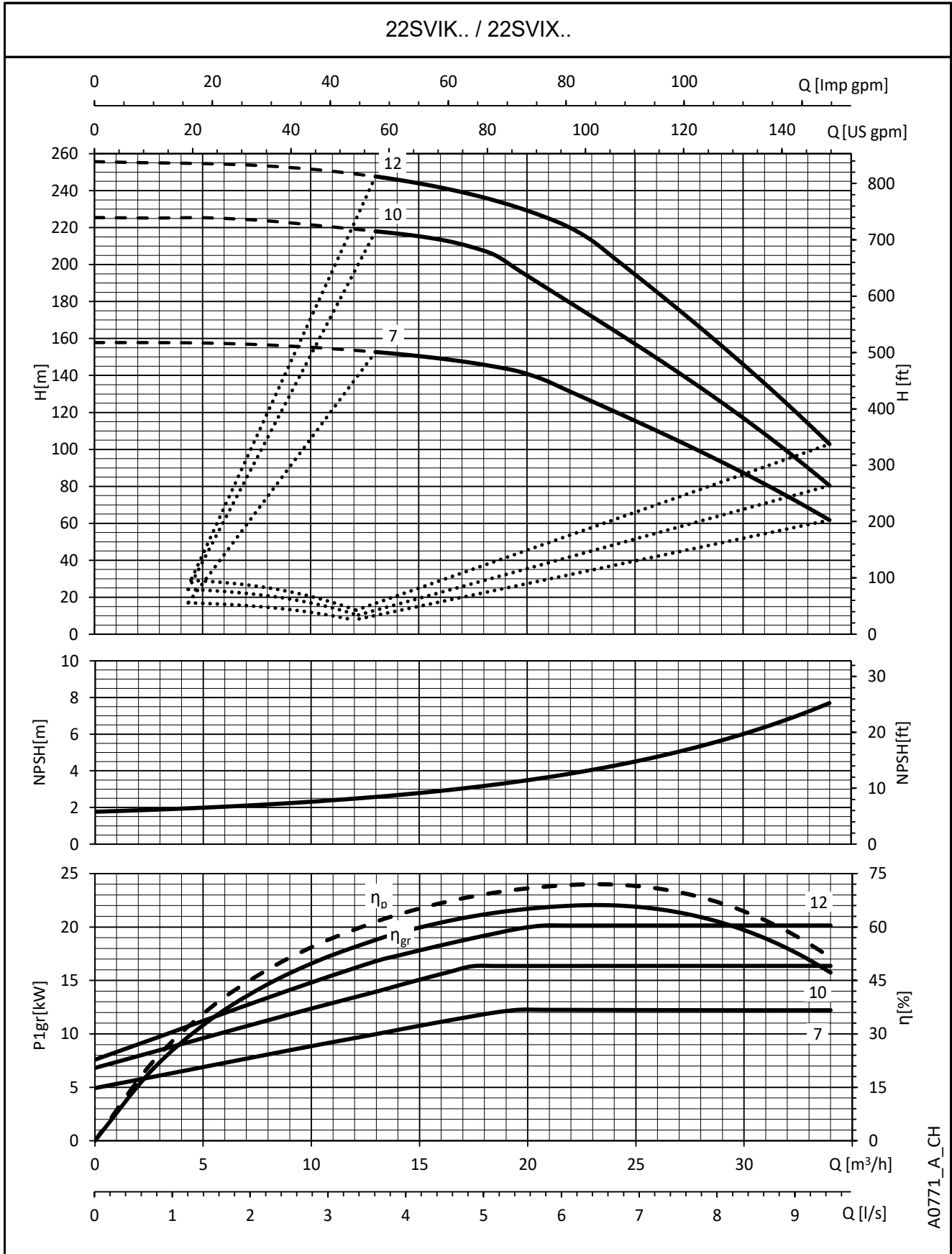
A0769\_A\_CH

Wartości te odpowiadają cieczy o gęstości  $\rho = 1.0 \text{ kg/dm}^3$  i lepkości kinematycznej  $\nu = 1 \text{ mm}^2/\text{s}$ .

**SERIE e-SVIX, e-SVIK**  
**CHARAKTERYSTYKA ROBOCZA**


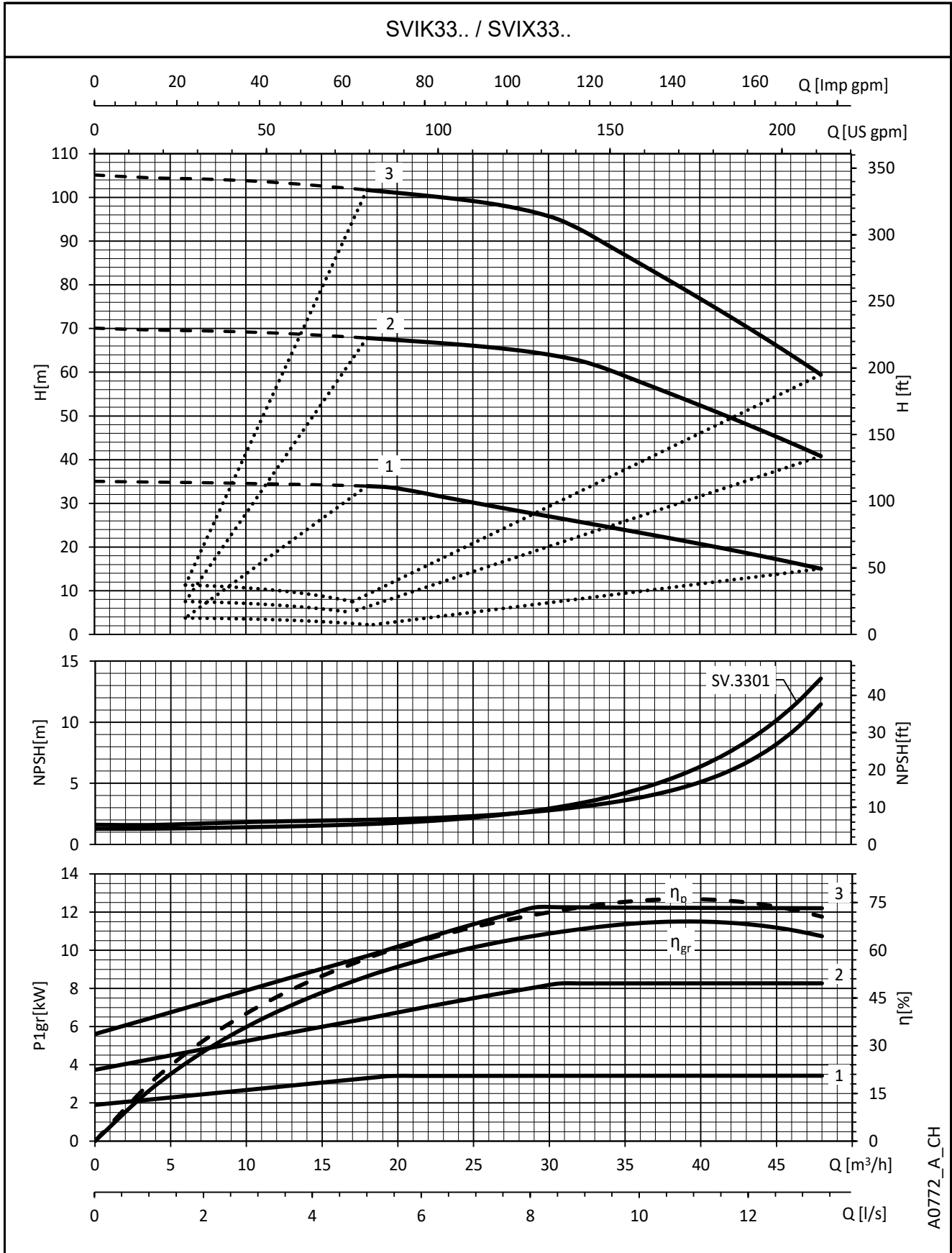
Wartości te odpowiadają cieczy o gęstości  $\rho = 1.0 \text{ kg/dm}^3$  i lepkości kinematycznej  $\nu = 1 \text{ mm}^2/\text{s}$ .

**SERIE e-SVIX, e-SVIK**  
**CHARAKTERYSTYKA ROBOCZA**



Wartości te odpowiadają cieczy o gęstości  $\rho = 1.0 \text{ kg/dm}^3$  i lepkości kinematycznej  $\nu = 1 \text{ mm}^2/\text{s}$ .

**SERIE e-SVIX, e-SVIK**  
**CHARAKTERYSTYKA ROBOCZA**

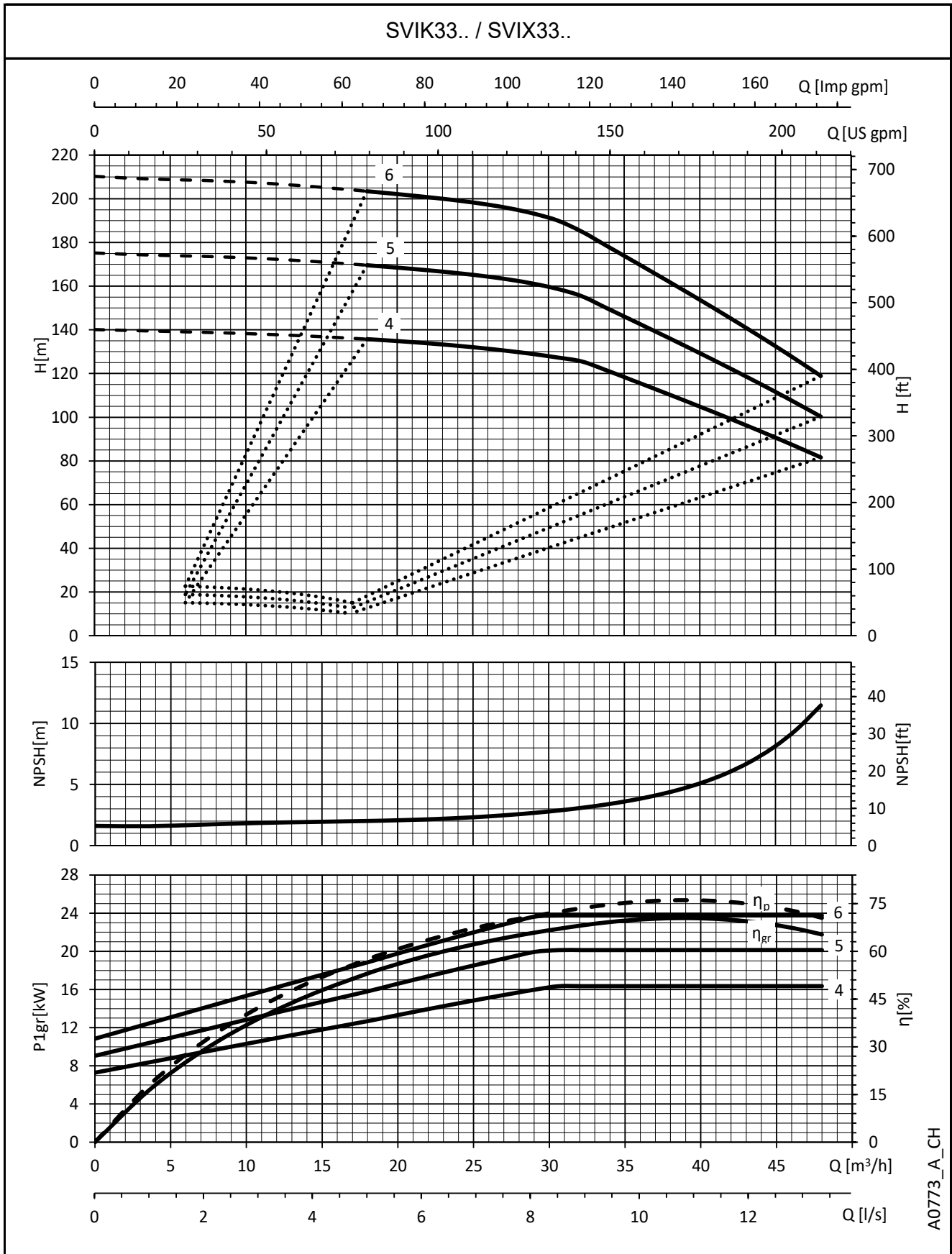


A0772\_A\_CH

Wartości te odpowiadają cieczy o gęstości  $\rho = 1.0 \text{ kg/dm}^3$  i lepkości kinematycznej  $\nu = 1 \text{ mm}^2/\text{s}$ .



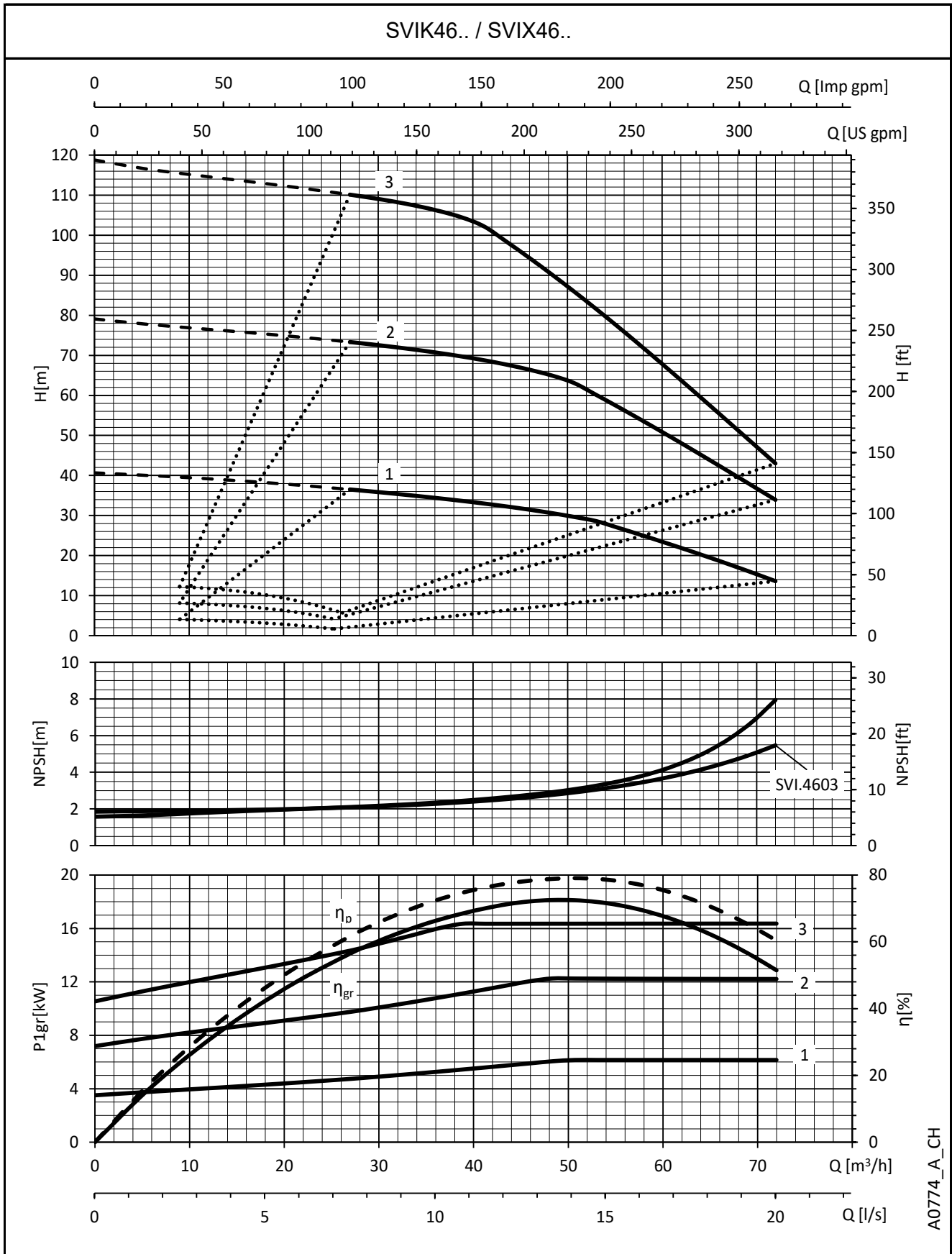
**SERIE e-SVIX, e-SVIK**  
**CHARAKTERYSTYKA ROBOCZA**



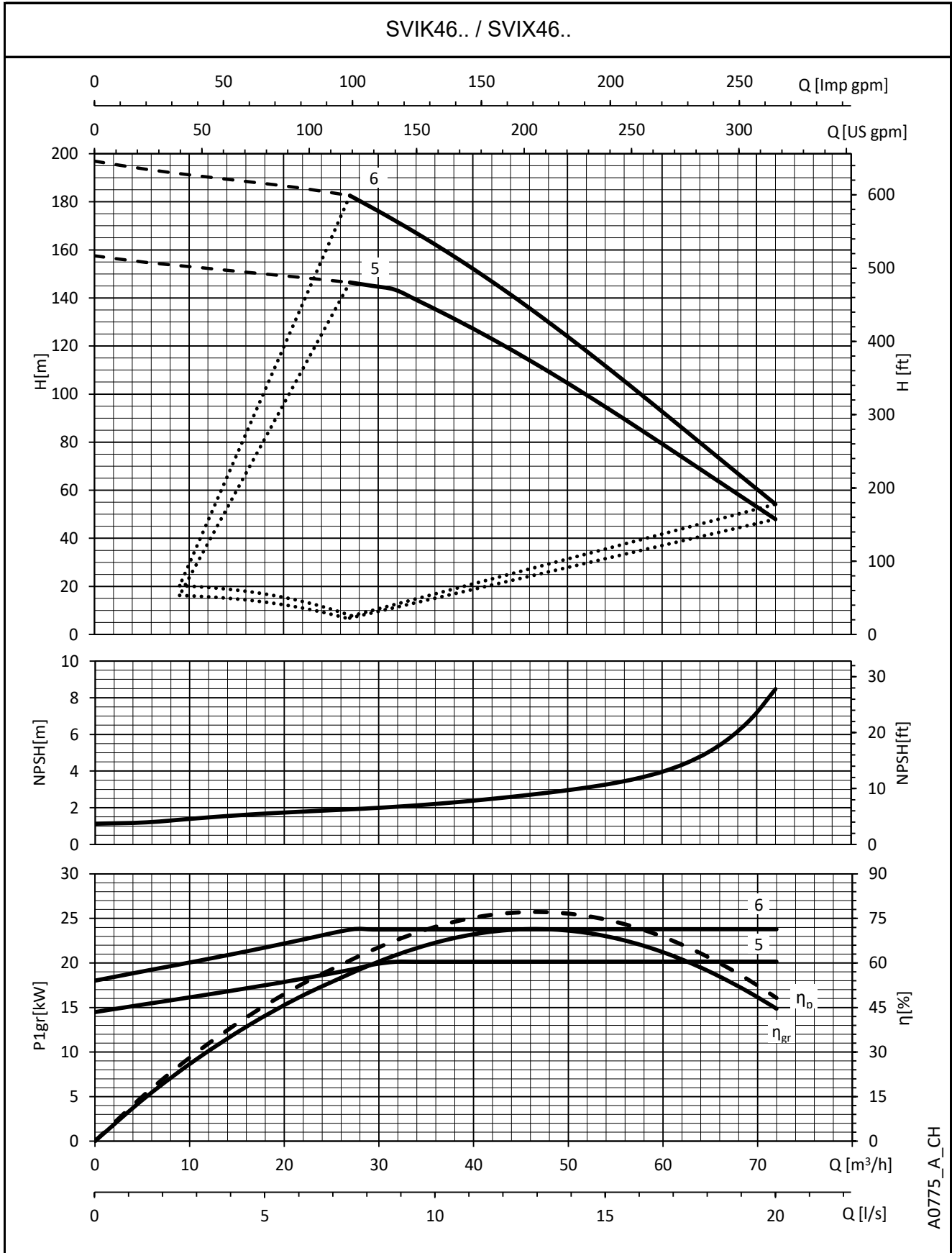
A0773\_A\_CH

Wartości te odpowiadają cieczy o gęstości  $\rho = 1.0 \text{ kg/dm}^3$  i lepkości kinematycznej  $\nu = 1 \text{ mm}^2/\text{s}$ .

**SERIE e-SVIX, e-SVIK**  
**CHARAKTERYSTYKA ROBOCZA**

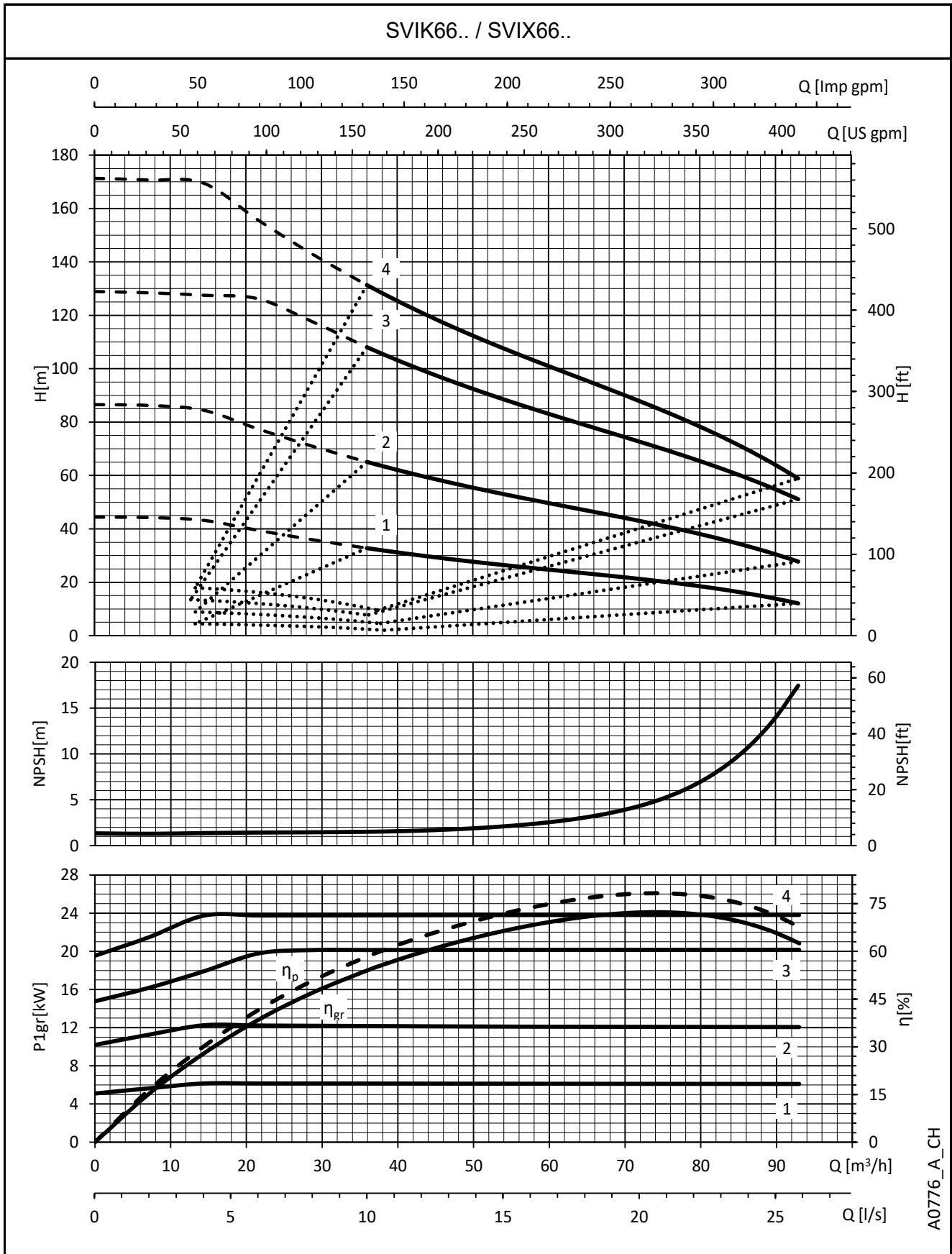


Wartości te odpowiadają cieczy o gęstości  $\rho = 1.0 \text{ kg/dm}^3$  i lepkości kinematycznej  $\nu = 1 \text{ mm}^2/\text{s}$ .

**SERIE e-SVIX, e-SVIK**  
**CHARAKTERYSTYKA ROBOCZA**


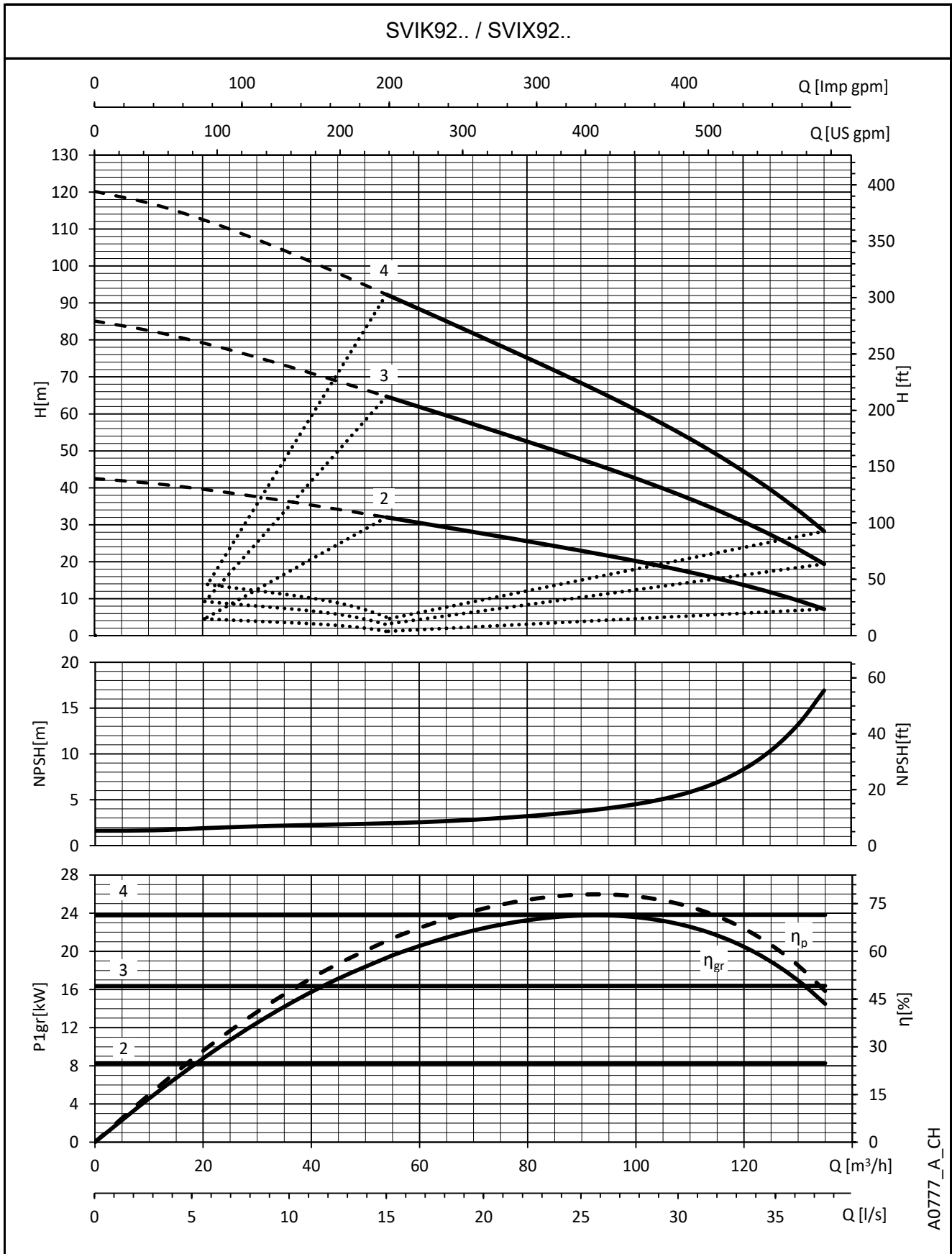
Wartości te odpowiadają cieczy o gęstości  $\rho = 1.0 \text{ kg/dm}^3$  i lepkości kinematycznej  $\nu = 1 \text{ mm}^2/\text{s}$ .

**SERIE e-SVIX, e-SVIK**  
**CHARAKTERYSTYKA ROBOCZA**



Wartości te odpowiadają cieczy o gęstości  $\rho = 1.0 \text{ kg/dm}^3$  i lepkości kinematycznej  $\nu = 1 \text{ mm}^2/\text{s}$ .

**SERIE e-SVIX, e-SVIK**  
**CHARAKTERYSTYKA ROBOCZA**



A0777\_A\_CH

Wartości te odpowiadają cieczy o gęstości  $\rho = 1.0 \text{ kg/dm}^3$  i lepkości kinematycznej  $\nu = 1 \text{ mm}^2/\text{s}$ .



**e-SVIH:  
WERSJA Z  
URZĄDZENIEM  
HYDROVAR HVL**

## **SERIA e-SVIH e-SVI Z URZĄDZENIEM HYDROVAR HVL**

### **Informacje ogólne i kontekst**

We wszystkich obszarach zastosowań, w budynkach komercyjnych lub mieszkalnych, w przemyśle, stale rośnie zapotrzebowanie na inteligentne systemy pomp. Systemy regulacji mają wiele zalet: mniejsze koszty eksploatacji w całym cyklu życia pompy, mniejszy wpływ na środowisko, dłuższy czas eksploatacji rurociągów i sieci.

Z tego powodu firma Lowara opracowała serię e-SVIH: inteligentny system pomp gwarantujący wysoki poziom sprawności ze zużyciem energii dostosowanym do zapotrzebowania systemu.

### **Korzyści pomp e-SVIH z urządzeniem HYDROVAR**

**Oszczędności:** system e-SVIH sprawia, że pompy e-SVI stają się inteligentnym systemem pompującym o zmiennej prędkości. Dzięki systemowi HYDROVAR prędkość każdej pompy zmienia się w taki sposób, by utrzymać stały przepływ, stałe ciśnienie lub ciśnienie różnicowe. W dowolnym momencie do pompy dostarczane jest tylko taka ilość energii, na jaką jest zapotrzebowanie. To z kolei umożliwia znaczne oszczędności, szczególnie w przypadku systemów o zmiennym obciążeniu w trakcie dnia.

**Łatwy montaż i oszczędność miejsca:** system e-SVIH przyczynia się do oszczędności czasu i miejsca podczas instalacji. Urządzenie Hydrovar jest dostarczane zamontowane na silniku (dotyczy modeli o mocy do 22 kW). Urządzenie Hydrovar jest chłodzone wentylatorem silnika i nie wymaga stosowania panelu sterowania. Do jego funkcjonowania potrzebne są tylko bezpieczniki na linii zasilania (sprawdzić lokalne przepisy dotyczące instalacji elektrycznych).

**Silniki standardowe:** modele e-SVIH wyposażone są w standardowe silniki trójfazowe zamknięte TEFC chłodzone wentylatorem, o klasie izolacji 155 (F) i poziomie sprawności IE3, od 0,75 do 22 kW.

### **Najważniejsze cechy urządzenia HYDROVAR**

- **Brak konieczności stosowania dodatkowych czujników ciśnienia:**

Modele e-SVIH są – w zależności od zastosowania – wyposażone w przekaźnik ciśnienia lub przekaźniki ciśnienia różnicowego. Czujniki ciśnienia są wstępnie okablowane. W przypadku e-SVI z kołnierzami okrągłymi (wersje S i N) czujniki mogą być zamontowane na kołnierzu pompy.

- **Brak konieczności stosowania specjalnych pomp lub silników.**

- **Pompa e-SVIH jest wstępnie okablowana.**

- **Brak konieczności stosowania filtrów LINIOWYCH.**

URZĄDZENIE HYDROVAR jest standardowo wyposażone w filtr THDi.

- **Brak konieczności stosowania obejścia lub układów zabezpieczeń:**

Model e-SVIH natychmiast wyłącza się, kiedy zapotrzebowanie spada do zera lub kiedy przekracza maksymalną wydajność pompy; dzięki temu niepotrzebna jest instalacja dodatkowych urządzeń zabezpieczających.

- **Urządzenie przeciwkondensacyjne:**

HYDROVAR jest wyposażony w urządzenia przeciwkondensacyjne, które włączają się, kiedy pompa działa w trybie czuwania, aby zapobiec kondensacji pary w jej wnętrzu.



## SERIA e-SVIH e-SVI Z URZĄDZENIEM HYDROVAR HVL

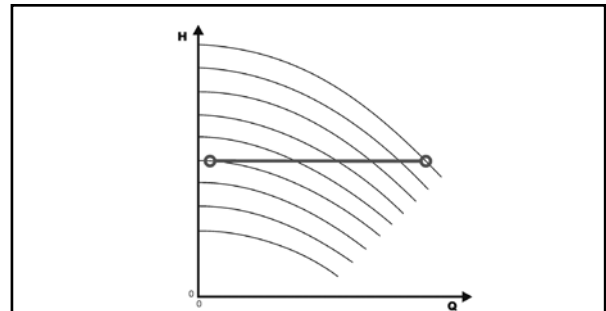
Podstawową funkcją urządzenia HYDROVAR jest sterowanie pompą odpowiednio do zapotrzebowania systemu.

### Urządzenie HYDROVAR wykonuje te funkcje poprzez:

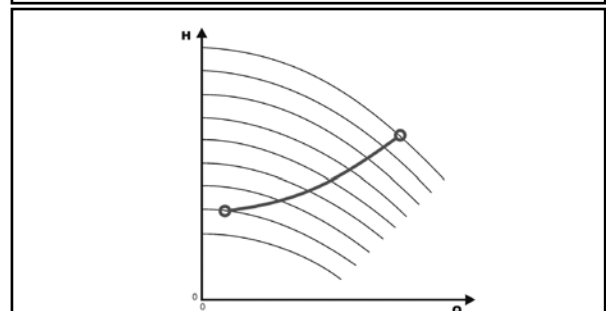
- 1) pomiar ciśnienia lub przepływu w systemie przez przekaźnik zamontowany po stronie tłocznej pompy;
- 2) obliczanie prędkości silnika w celu utrzymania prawidłowego przepływu lub ciśnienia;
- 3) wysyłanie do pompy sygnału uruchomienia silnika, zwiększenia lub zmniejszenia prędkości, lub zatrzymania;
- 4) w przypadku instalacji z wieloma pompami urządzenie HYDROVAR zapewnia automatyczne cykliczne przełączanie sekwencji uruchamiania pomp.

Poza tymi funkcjami podstawowymi urządzenie HYDROVAR może wykonywać, wyłącznie z wykorzystaniem najbardziej zaawansowanych skomputeryzowanych systemów sterowania, inne operacje. Na przykład:

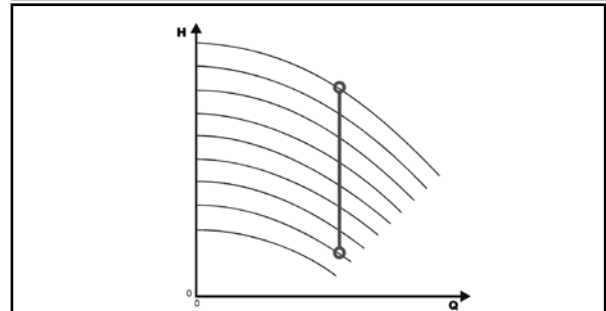
- zatrzymać pompę (pompy) przy zerowym zapotrzebowaniu;
- zatrzymać pompę (pompy) w przypadku awarii zasilania wodą po stronie ssawnej pompy (ochrona przed pracą na sucho);
- zatrzymać pompę, jeżeli wymagana dostawa przekracza jej zdolność produkcyjną (ochrona przed kawitacją wynikającą z nadmiernego zapotrzebowania), lub automatycznie przełączyć na kolejną pompę w szeregu;
- ochronić pompę i silnik przed przepięciem, spadkiem napięcia, przeciążeniem lub zwarciem doziemnym;
- zmieniać czas przyspieszenia i zwolnienia pompy;
- Kompensować zwiększony opór hydrauliczny przy wysokim natężeniu przepływu.
- przeprowadzać automatycznie próby w określonych odstępach czasu;
- monitorować godziny pracy przekształtnika i silnika;
- wyświetlać zużycie energii (kWh);
- wyświetlać wszystkie funkcje na wyświetlaczu LCD w różnych językach (włoskim, angielskim, francuskim, niemieckim, hiszpańskim, portugalskim, niderlandzkim itp.);
- wysyłać sygnał do systemu zdalnego sterowania proporcjonalny do ciśnienia i czułości;
- komunikować się ze sterownikiem zewnętrznym za pomocą protokołu Modbus (interfejs RS 485) i Bacnet (w wersji standardowej).



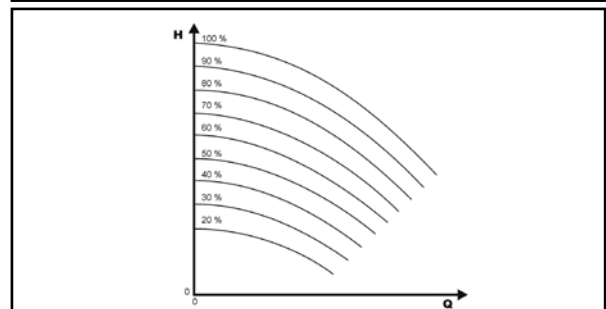
Sterowanie w celu utrzymania stałego ciśnienia



Sterowanie w celu dostosowania do krzywej systemu



Sterowanie w celu utrzymania stałego przepływu



Sterowanie odpowiednio do otrzymywanych sygnałów zewnętrznych

## SERIA e-SVIH HYDROVAR (ErP 2009/125/WE)

Od dn. 1 lipca 2021 r. zgodnie z nowymi **Rozporządzeniami (UE) 2019/1781 i 2021/341 napędy o zmiennej prędkości obrotowej z trójfazowym prądem wejściowym/wyjściowym**, o napięciu znamionowym od **100 V do 1000 V**, przystosowane do pracy z silnikami objętymi tymi rozporządzeniami (**0,12-1000 kW**), muszą posiadać stopień sprawności **IE2**.

Poniższe tabele zawierają również informacje obowiązkowe zgodnie z Załącznikiem I ust. 4 ww. Rozporządzenia.

PN kW	Fazy	UNin V	Pa kVA	Straty mocy (PL) przy częstotliwości 10 kHz										IE
				% Pa										
				(% prędkości znamionowej; % znamionowego momentu obrotowego)										
		Czuwanie	0;25	0;50	0;100	50;25	50;50	50;100	90;50	90;100				
1,5	~1	208-240	nieuwzględnione w rozporządzeniu											
2,2														
3														
4														
1,5	~3	208-240	2,45	0,4%	1,3%	1,6%	1,9%	1,4%	1,7%	2,5%	2,0%	3,1%	2	
2,2			3,46	0,3%	1,3%	1,6%	2,4%	1,4%	1,8%	2,7%	2,0%	3,3%		
3			5,15	0,2%	1,1%	1,4%	2,2%	1,3%	1,7%	2,6%	1,9%	3,2%		
4			6,00	0,2%	1,1%	1,3%	2,1%	1,3%	1,6%	2,5%	1,9%	3,1%		
5,5			7,90	0,1%	0,9%	1,1%	1,8%	1,0%	1,4%	2,4%	1,7%	3,2%		
7,5			10,1	0,1%	0,7%	0,9%	1,5%	0,8%	1,1%	2,1%	1,4%	3,1%		
11			15,1	0,1%	0,7%	0,9%	1,7%	0,8%	1,2%	2,3%	1,4%	3,0%		
1,5			380-460	2,56	0,4%	1,2%	1,5%	1,8%	1,3%	1,6%	2,1%	1,6%		2,3%
2,2				3,67	0,3%	1,2%	1,3%	1,7%	1,3%	1,5%	2,1%	1,6%		2,3%
3		5,00		0,2%	1,1%	1,1%	1,5%	1,2%	1,4%	2,1%	1,5%	2,2%		
4		6,20		0,2%	1,0%	0,9%	1,4%	1,1%	1,4%	2,0%	1,4%	2,2%		
5,5		8,30		0,2%	0,8%	0,8%	1,3%	0,9%	1,2%	1,9%	1,3%	2,2%		
7,5		10,7		0,1%	0,7%	0,6%	1,2%	0,7%	1,0%	1,8%	1,2%	2,3%		
11		15,9		0,1%	0,6%	0,6%	1,2%	0,7%	1,0%	1,8%	1,2%	2,2%		
15		21,5		0,1%	0,5%	0,6%	1,2%	0,6%	0,9%	1,6%	1,1%	2,0%		
18,5		25,6		0,1%	0,5%	0,6%	1,2%	0,6%	0,8%	1,6%	1,0%	1,9%		
22		29,4	0,0%	0,5%	0,7%	1,3%	0,6%	0,9%	1,6%	1,0%	2,1%			

hvt-pl\_a\_te

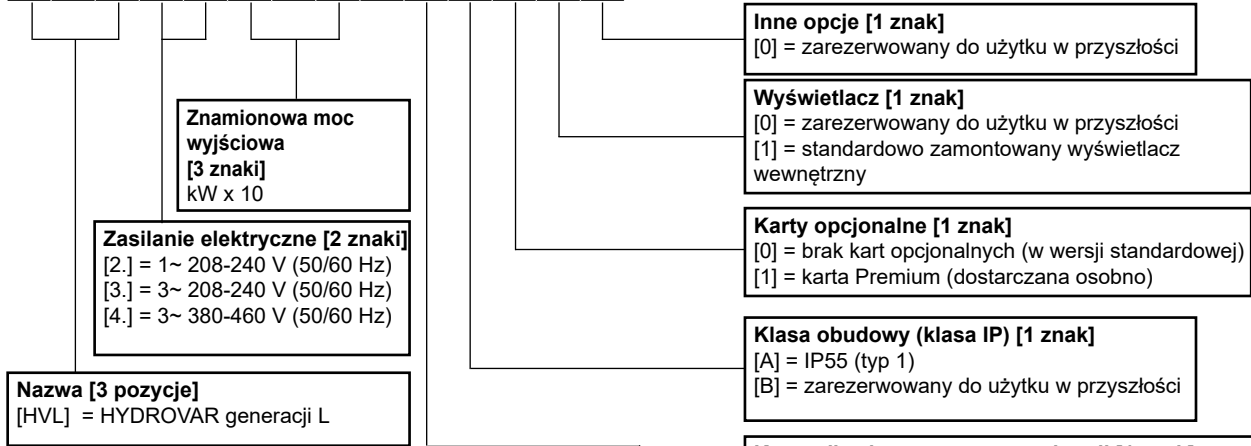
PN kW	~	UNin V	Producent		f <sub>Nin</sub> Hz	I <sub>Nin</sub> max A	U <sub>Nout</sub> V	f <sub>Nout</sub> Hz	I <sub>Nout</sub> max A	Warunki pracy*									
			Xylem Service Italia Srl Reg. No. 07520560967 Montecchio Maggiore (VI) - Italia							Wysokość n.p.m. m	Min./maks. t. otocz. °C	ATEX							
			Model																
1,5	1	208-240	HVL 2.015-..		50/60	11,6	0-100% U <sub>Nin</sub>	15-70	7,5	≤1000	-15/40	Nie							
2,2			HVL 2.022-..			1			15,1										
3			HVL 2.030-..			22,3			14,3										
4			HVL 2.040-..			27,6			16,7										
1,5	3	208-240	HVL 3.015-..		50/60	7	0-100% U <sub>Nin</sub>	15-70	7,5	≤1000	-15/40	Nie							
2,2			HVL 3.022-..			9,1			10										
3			HVL 3.030-..			13,3			14,3										
4			HVL 3.040-..			16,5			16,7										
5,5			HVL 3.055-..			23,5			24,2										
7,5			HVL 3.075-..			29,6			31										
11			HVL 3.110-..			3			43,9										
1,5			380-460	HVL 4.015-..		50/60			3,9				0-100% U <sub>Nin</sub>	15-70	4,1	≤1000	-15/40	Nie	
2,2				HVL 4.022-..					5,3						5,7				
3		HVL 4.030-..		7,2					7,3										
4		HVL 4.040-..		10,1					10										
5,5	HVL 4.055-..			12,8	13,5														
7,5	HVL 4.075-..			16,9	17														
11	HVL 4.110-..			24,2	24														
15	HVL 4.150-..			33,3	32														
18,5	HVL 4.185-..			38,1	38														
22	HVL 4.220-..		44,7	44															

\*do 2000 metrów lub maksymalnie 55°C, przy spadku dostarczanej mocy

hvt-pl\_b\_te

## HYDROVAR HVL KOD IDENTYFIKACYJNY

**H V L 4 . 0 7 5 - A 0 0 1 0**



### PRZYKŁAD: HVL4.075-A0010

**HVL**=HYDROVAR generacji L, **4.**= zasilanie elektryczne 3~ 380-460 V, **075**= znamionowa moc wyjściowa 7,5 kW, **A**= klasa obudowy IP55 (typ 1), **0**= standardowa magistrala komunikacyjna, **0**= brak karty opcjonalnej, **1**= zainstalowany wyświetlacz wewnętrzny, **0**= nie zainstalowano innych elementów opcjonalnych.  
UWAGA: Napięcie wyjściowe urządzenia HYDROVAR jest 3-fazowe.

## WYMIARY I MASY



TYP	MODELE			WYMIARY (mm)				MASA Kg
	/2	/3	/4	L	B	H	X	
ROZMIAR A	HVL2.015 ÷ 2.022	HVL3.015 ÷ 3.022	HVL4.015 ÷ 4.040	216	205	170	243	5,6
ROZMIAR B	HVL2.030 ÷ 2.040	HVL3.030 ÷ 3.055	HVL4.055 ÷ 4.110	276	265	185	305	10,5
ROZMIAR C	-	HVL3.075 ÷ 3.110	HVL4.150 ÷ 4.220	366	337	200	407	15,6

HVL\_dim-pl\_b\_td

## HYDROVAR HVL KOMPATYBILNOŚĆ ELEKTROMAGNETYCZNA

### Wymogi kompatybilności elektromagnetycznej

Urządzenie HYDROVAR spełnia wymogi normy EN 61800-3:2004 + A1:2012 określającej kategorie (od C1 do C4) obszarów zastosowań urządzeń.

W poniższych tabelach przedstawiono klasyfikację urządzeń HYDROVAR według kategorii (na podstawie normy EN 61800-3) w zależności od długości przewodu silnika:

HVL	Klasyfikacja urządzeń HYDROVAR według kategorii na podstawie normy EN 61800-3
2,015 ÷ 2,040	C1 (*)
3,015 ÷ 3,110	C2 (*)
4,015 ÷ 4,220	C2 (*)

(\*) długość przewodu silnika 0,75; w celu uzyskania dodatkowych informacji należy skontaktować się z firmą Xylem PI-Rev\_A

## KARTA

### Karta Premium HYDROVAR (opcjonalna)

W przypadku serii e- SVIH karta Premium instalowana jest opcjonalnie na autonomicznym urządzeniu HYDROVAR. Umożliwia to sterowanie za pomocą panelu zewnętrznego pracą maksymalnie pięciu pomp o stałej prędkości.

Karta Premium zapewnia następujące elementy dodatkowe:

- 2 dodatkowe wejścia analogowe
- 2 wyjścia analogowe
- 1 dodatkowe wejście cyfrowe
- 5 przekaźników



## ELEMENTY OPCJONALNE

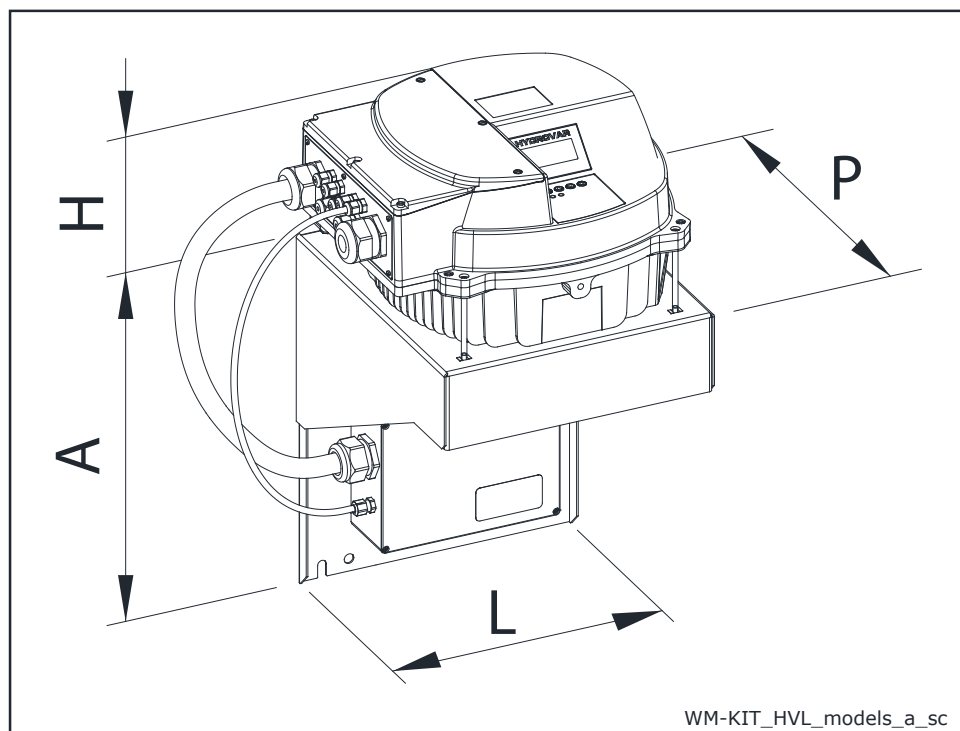
### Czujniki

Dostępne są następujące czujniki do urządzenia HYDROVAR:

- przetwornik ciśnienia
- przetwornik ciśnienia różnicowego
- czujnik temperatury
- wskaźnik przepływu (kryza dławiąca, indukcyjny miernik przepływu)
- czujnik poziomu

## HYDROVAR HVL (ZESTAW DO MONTAŻU NAŚCIENNEGO) WYMIARY I MASY

Dostępny jest opcjonalny zestaw do montażu urządzenia HYDROVAR na ścianie. Stosuje się go, gdy montaż urządzenia na pompie nie jest możliwy lub gdy przewiduje się umieszczenie elementów sterowania w innym miejscu. Zestawy są dostępne dla nowej generacji urządzeń HYDROVAR HVL 2.015-4.220 (22 kW). Prędkość wentylatora chłodzącego zmienia się odpowiednio do wykorzystania urządzenia HYDROVAR, co przyczynia się do optymalizacji zużycia energii i redukcji hałasu.



TYP ZESTAWU DO MONTAŻU NAŚCIENNEGO	kW	ZASILANIE ELEKTRYCZNE ZESTAWU DO MONTAŻU	ROZMIAR HVL	WYMIARY (mm)				MASA (kg)	
				A	H	L	P	HVL	WM KIT
WM KIT HVL 2.015	1,5	1~ 230V	A	220	170	202	232	5,6	2,6
WM KIT HVL 2.022	2,2			220	170	202	232	5,6	2,6
WM KIT HVL 2.030	3		B	240	175	258	290	10,5	8,2
WM KIT HVL 2.040	4			320	175	288	305	10,5	5,4
WM KIT HVL 3.015	1,5	3~ 230V	A	220	170	202	232	5,6	2,6
WM KIT HVL 3.022	2,2			220	170	202	232	5,6	2,6
WM KIT HVL 3.030	3		B	240	175	258	290	10,5	8,2
WM KIT HVL 3.040	4			240	175	258	290	10,5	8,2
WM KIT HVL 3.055	5,5		C	240	175	258	290	10,5	8,2
WM KIT HVL 3.075	7,5			400	200	325	365	15,6	11,6
WM KIT HVL 3.110	11		400	200	325	365	15,6	11,6	
WM KIT HVL 4.015	1,5		3~ 400V	A	240	170	258	290	5,6
WM KIT HVL 4.022	2,2	240			170	258	290	5,6	8,2
WM KIT HVL 4.030	3	240			170	258	290	5,6	8,2
WM KIT HVL 4.040	4	240			170	258	290	5,6	8,2
WM KIT HVL 4.055	5,5	B		240	175	258	290	10,5	8,2
WM KIT HVL 4.075	7,5			240	175	258	290	10,5	8,2
WM KIT HVL 4.110	11	C		320	175	288	305	10,5	5,4
WM KIT HVL 4.150	15			400	200	325	365	15,6	11,6
WM KIT HVL 4.185	18,5			400	200	325	365	15,6	11,6
WM KIT HVL 4.220	22			400	200	325	365	15,6	11,6



# AKCESORIA

**SERIE SVI 33, 46, 66, 92 (WERSJE S, N)**
**WYMIARY OKRĄGLYCH PRZECIWKOŁNIERZY GWINTOWANYCH**

TYP POMPY	DN	ø C	WYMIARY (mm)				OTWORY		PN
			ø A	B	ø D	H	ø F	N°	
SVI33	80	Rp 3	160	17	200	27	18	8	16
SVI46									
SVI66									
SVI92									

04430\_B\_DD

svi-ctf-tonde-f-pl\_a\_td

**SERIE SVI 33, 46, 66, 92 (WERSJE S, N)**
**WYMIARY PRZECIWKOŁNIERZY OKRĄGLYCH PF DO SPAWANIA**

TYP POMPY	DN	ø C	WYMIARY (mm)				OTWORY		PN
			ø A	B	ø D	ø F	N°		
SVI33	80	90	160	20	200	18	8	16	
SVI46									
SVI66									
SVI92									
SVI33	80	90	160	24	200	18	8	25	
SVI46									
SVI66									
SVI92									

04431\_B\_DD

svi-ctf-tonde-s-pl\_a\_td

**PRZECIWKOŁNIERZE OKRĄGLE**

- Wersje SVI 33, 46, 66, 92 S: Zestaw zawierający przeciwkołnierz do spawania (PN16, PN25) lub gwintowany PN16 wykonany ze stali ocynkowanej. Zestaw zawiera 1 przeciwkołnierz ze śrubami i uszczelką.

- wersje SVI 33, 46, 66, 92 N: Zestaw zawierający przeciwkołnierz do spawania (PN16, PN25) lub gwintowany PN16 wykonany ze stali nierdzewnej AISI 316L. Zestaw zawiera 1 przeciwkołnierz ze śrubami i uszczelką.

**MOMENT DOKRĘCANIA**

TYP POMPY	OKRĄGLE PRZECIWKOŁNIERZE SPAWANE			PRZECIWKOŁNIERZE GWINTOWANE		
	ø	MOMENT DOKRĘCANIA (Nm)	PN	ø	MOMENT DOKRĘCANIA (Nm)	PN
33SVI	M16	200	25	M16	100	16
46SVI	M16	200	25	M16	100	16
66SVI-92SVI	M20	200	25	M16	100	16

svi\_ctf-pl\_a\_td



# **DODATEK TECHNICZNY**

## NPSH

Minimalne wartości robocze, które można osiągnąć po stronie ssawnej pompy ogranicza kawitacja.

Kawitacja to tworzenie się w cieczy wypełnionych parą pęcherzyków, kiedy ciśnienie miejscowe maleje do wartości krytycznej lub kiedy ciśnienie miejscowe jest równe lub nieco niższe niż ciśnienie pary tej cieczy.

Wypełnione parą pęcherzyki unoszą się z prądem, a kiedy dotrą do obszaru o wyższym ciśnieniu, znajdująca się w nich para ulega kondensacji. Pęcherzyki zderzają się, generując fale ciśnienia przekazywane na ściany, które – poddawane cyklicznie naprężeniu – stopniowo ulegają deformacji i ulegają pęknięciu w wyniku zmęczenia materiału. Zjawisko to – charakteryzujące się metalicznym hałasem wywołanym przez uderzanie o ściany rur – nazywane jest kawitacją zaczątkową.

Uszkodzenia powstające w wyniku kawitacji może zwiększać korozja elektrochemiczna i miejscowy wzrost temperatury wynikający z odkształcenia plastycznego ścian. Materiały, które zapewniają największą odporność na ciepło i korozję to stale stopowe, w szczególności stal austenityczna. Warunki mogące wywoływać kawitację można ocenić, obliczając naddatek antykawitacyjny podany w literaturze technicznej; jest on oznaczany skrótem NPSH (ang. net positive suction head).

Wartość NPSH to całkowita energia (wyrażona w m) cieczy zmierzona po stronie ssawnej w warunkach kawitacji zaczątkowej, z wyłączeniem ciśnienia pary (wyrażonego w m) charakteryzującego ciecz na wlocie pompy.

Aby ustalić wysokość statyczną  $h_z$ , przy której można zainstalować urządzenie w warunkach bezpiecznych, należy sprawdzić prawdziwość następującej formuły: ①

$$h_p + h_z \geq (NPSH_r + 0.5) + h_f + h_{pv}$$

gdzie:

**$h_p$**  to ciśnienie bezwzględne przyłożone do swobodnej powierzchni cieczy w zbiorniku zasysania, wyrażone w metrach cieczy;  $h_p$  to iloraz ciśnienia barometrycznego i ciężaru właściwego cieczy.

**$h_z$**  to wysokość ssania między osią pompy a swobodną powierzchnią cieczy w zbiorniku zasysania, wyrażona w metrach; wartość  $h_z$  jest ujemna, kiedy poziom cieczy jest niższy niż długość osi pompy.

**$h_f$**  to opór hydrauliczny w przewodzie ssawnym i jego elementach dodatkowych, takich jak armatura, zawór stopowy, zawór zasuwowy, kolanka itp.

**$h_{pv}$**  to ciśnienie pary cieczy w temperaturze pracy, wyrażone w metrach słupa cieczy.  $h_{pv}$  to iloraz ciśnienia pary  $P_v$  i ciężaru właściwego cieczy.

**0,5** to współczynnik bezpieczeństwa.

Maksymalna wysokość ssania dla danej instalacji zależy od ciśnienia atmosferycznego (tj. wysokości nad poziomem morza, na jakiej pompa jest zainstalowana) oraz od temperatury cieczy.

Pomocne mogą okazać się poniższe tabele, w których podano spadek ciśnienia hydraulicznego w odniesieniu do wysokości nad poziomem morza oraz spadek ssania w odniesieniu do temperatury (4°C).

Temperatura wody (°C)							
	20	40	60	80	90	110	120
Straty ssania (m)	0,2	0,7	2,0	5,0	7,4	15,4	21,5

Wysokość nad poziomem morza (m)						
	500	1000	1500	2000	2500	3000
Straty ssania (m)	0,55	1,1	1,65	2,2	2,75	3,3

Spadek tarcia podano w tabelach w niniejszym katalogu. Aby zmniejszyć je do minimum, szczególnie w przypadkach dużej wysokości podnoszenia (ponad 4-5 m) lub w ramach ograniczeń pracy przy dużych natężeniach przepływu, zalecamy stosowanie przewodu ssawnego o większej średnicy niż średnica króćca wlotowego pompy.

Zawsze dobrze jest umieścić pompę możliwie najbliżej pompowanej cieczy.

Należy wykonać następujące obliczenia:

Ciecz: woda ~15°C  $\gamma = 1 \text{ kg/dm}^3$

Wymagane natężenie przepływu: 25 m<sup>3</sup>/h

Wymagana różnica poziomów: 70 m.

Wysokość ssania pompy: 3,5 m.

Wybrano pompę 33SV3G075T, dla której wymagana wartość NPSH

przy 25 m<sup>3</sup>/h wynosi 2 m.

Dla wody o temperaturze 15°C

$$h_p = P_a / \gamma = 10,33 \text{ m}, h_{pv} = P_v / \gamma = 0,174 \text{ m} (0,01701 \text{ bar})$$

Opór hydrauliczny  $h_f$  w przewodzie ssawnym z zaworami stopowymi wynosi ~1,2 m.

Podstawiając odpowiednie wartości liczbowe w formule ①, otrzymujemy:

$$10,33 + (-3,5) \geq (2 + 0,5) + 1,2 + 0,17$$

z czego otrzymujemy: 6,8 > 3,9

W ten sposób sprawdzona została prawdziwość formuły.

## PRĘŻNOŚĆ PAR TABELA PRĘŻNOŚCI PAR $p_s$ ORAZ GĘSTOŚCI WODY $\rho$

t °C	T K	$p_s$ bar	$\rho$ kg/dm <sup>3</sup>	t °C	T K	$p_s$ bar	$\rho$ kg/dm <sup>3</sup>	t °C	T K	$p_s$ bar	$\rho$ kg/dm <sup>3</sup>
0	273,15	0,00611	0,9998	55	328,15	0,15741	0,9857	120	393,15	1,9854	0,9429
1	274,15	0,00657	0,9999	56	329,15	0,16511	0,9852	122	395,15	2,1145	0,9412
2	275,15	0,00706	0,9999	57	330,15	0,17313	0,9846	124	397,15	2,2504	0,9396
3	276,15	0,00758	0,9999	58	331,15	0,18147	0,9842	126	399,15	2,3933	0,9379
4	277,15	0,00813	1,0000	59	332,15	0,19016	0,9837	128	401,15	2,5435	0,9362
5	278,15	0,00872	1,0000	60	333,15	0,1992	0,9832	130	403,15	2,7013	0,9346
6	279,15	0,00935	1,0000	61	334,15	0,2086	0,9826	132	405,15	2,867	0,9328
7	280,15	0,01001	0,9999	62	335,15	0,2184	0,9821	134	407,15	3,041	0,9311
8	281,15	0,01072	0,9999	63	336,15	0,2286	0,9816	136	409,15	3,223	0,9294
9	282,15	0,01147	0,9998	64	337,15	0,2391	0,9811	138	411,15	3,414	0,9276
10	283,15	0,01227	0,9997	65	338,15	0,2501	0,9805	140	413,15	3,614	0,9258
11	284,15	0,01312	0,9997	66	339,15	0,2615	0,9799	145	418,15	4,155	0,9214
12	285,15	0,01401	0,9996	67	340,15	0,2733	0,9793	155	428,15	5,433	0,9121
13	286,15	0,01497	0,9994	68	341,15	0,2856	0,9788	160	433,15	6,181	0,9073
14	287,15	0,01597	0,9993	69	342,15	0,2984	0,9782	165	438,15	7,008	0,9024
15	288,15	0,01704	0,9992	70	343,15	0,3116	0,9777	170	443,15	7,920	0,8973
16	289,15	0,01817	0,9990	71	344,15	0,3253	0,9770	175	448,15	8,924	0,8921
17	290,15	0,01936	0,9988	72	345,15	0,3396	0,9765	180	453,15	10,027	0,8869
18	291,15	0,02062	0,9987	73	346,15	0,3543	0,9760	185	458,15	11,233	0,8815
19	292,15	0,02196	0,9985	74	347,15	0,3696	0,9753	190	463,15	12,551	0,8760
20	293,15	0,02337	0,9983	75	348,15	0,3855	0,9748	195	468,15	13,987	0,8704
21	294,15	0,24850	0,9981	76	349,15	0,4019	0,9741	200	473,15	15,550	0,8647
22	295,15	0,02642	0,9978	77	350,15	0,4189	0,9735	205	478,15	17,243	0,8588
23	296,15	0,02808	0,9976	78	351,15	0,4365	0,9729	210	483,15	19,077	0,8528
24	297,15	0,02982	0,9974	79	352,15	0,4547	0,9723	215	488,15	21,060	0,8467
25	298,15	0,03166	0,9971	80	353,15	0,4736	0,9716	220	493,15	23,198	0,8403
26	299,15	0,03360	0,9968	81	354,15	0,4931	0,9710	225	498,15	25,501	0,8339
27	300,15	0,03564	0,9966	82	355,15	0,5133	0,9704	230	503,15	27,976	0,8273
28	301,15	0,03778	0,9963	83	356,15	0,5342	0,9697	235	508,15	30,632	0,8205
29	302,15	0,04004	0,9960	84	357,15	0,5557	0,9691	240	513,15	33,478	0,8136
30	303,15	0,04241	0,9957	85	358,15	0,5780	0,9684	245	518,15	36,523	0,8065
31	304,15	0,04491	0,9954	86	359,15	0,6011	0,9678	250	523,15	39,776	0,7992
32	305,15	0,04753	0,9951	87	360,15	0,6249	0,9671	255	528,15	43,246	0,7916
33	306,15	0,05029	0,9947	88	361,15	0,6495	0,9665	260	533,15	46,943	0,7839
34	307,15	0,05318	0,9944	89	362,15	0,6749	0,9658	265	538,15	50,877	0,7759
35	308,15	0,05622	0,9940	90	363,15	0,7011	0,9652	270	543,15	55,058	0,7678
36	309,15	0,05940	0,9937	91	364,15	0,7281	0,9644	275	548,15	59,496	0,7593
37	310,15	0,06274	0,9933	92	365,15	0,7561	0,9638	280	553,15	64,202	0,7505
38	311,15	0,06624	0,9930	93	366,15	0,7849	0,9630	285	558,15	69,186	0,7415
39	312,15	0,06991	0,9927	94	367,15	0,8146	0,9624	290	563,15	74,461	0,7321
40	313,15	0,07375	0,9923	95	368,15	0,8453	0,9616	295	568,15	80,037	0,7223
41	314,15	0,07777	0,9919	96	369,15	0,8769	0,9610	300	573,15	85,927	0,7122
42	315,15	0,08198	0,9915	97	370,15	0,9094	0,9602	305	578,15	92,144	0,7017
43	316,15	0,09639	0,9911	98	371,15	0,9430	0,9596	310	583,15	98,70	0,6906
44	317,15	0,09100	0,9907	99	372,15	0,9776	0,9586	315	588,15	105,61	0,6791
45	318,15	0,09582	0,9902	100	373,15	1,0133	0,9581	320	593,15	112,89	0,6669
46	319,15	0,10086	0,9898	102	375,15	1,0878	0,9567	325	598,15	120,56	0,6541
47	320,15	0,10612	0,9894	104	377,15	1,1668	0,9552	330	603,15	128,63	0,6404
48	321,15	0,11162	0,9889	106	379,15	1,2504	0,9537	340	613,15	146,05	0,6102
49	322,15	0,11736	0,9884	108	381,15	1,3390	0,9522	350	623,15	165,35	0,5743
50	323,15	0,12335	0,9880	110	383,15	1,4327	0,9507	360	633,15	186,75	0,5275
51	324,15	0,12961	0,9876	112	385,15	1,5316	0,9491	370	643,15	210,54	0,4518
52	325,15	0,13613	0,9871	114	387,15	1,6362	0,9476	374,15	647,30	221,20	0,3154
53	326,15	0,14293	0,9862	116	389,15	1,7465	0,9460				
54	327,15	0,15002	0,9862	118	391,15	1,8628	0,9445				

G-at\_npsb\_b.sc

## TABELA OPORU HYDRAULICZNEGO W 100 m PROSTEGO RUROCIĄGU ŻELIWNIEGO (FORMUŁA HAZEN-WILLIAMS C=100)

NATEŻENIE PRZEPŁYWU		ŚREDNICA NOMINALNA w mm i calach																		
m <sup>3</sup> /h	l/min		15 1/2"	20 3/4"	25 1"	32 1 1/4"	40 1 1/2"	50 2	65 2 1/2"	80 3"	100 4"	125 5"	150 6"	175 7"	200 8"	250 10"	300 12"	350 14"	400 16"	
0,6	10	v	0,94	0,53	0,34	0,21	0,13													
		hr	16	3,94	1,33	0,40	0,13													
0,9	15	v	1,42	0,80	0,51	0,31	0,20													
		hr	33,9	8,35	2,82	0,85	0,29													
1,2	20	v	1,89	1,06	0,68	0,41	0,27	0,17												
		hr	57,7	14,21	4,79	1,44	0,49	0,16												
1,5	25	v	2,36	1,33	0,85	0,52	0,33	0,21												
		hr	87,2	21,5	7,24	2,18	0,73	0,25												
1,8	30	v	2,83	1,59	1,02	0,62	0,40	0,25												
		hr	122	30,1	10,1	3,05	1,03	0,35												
2,1	35	v	3,30	1,86	1,19	0,73	0,46	0,30												
		hr	162	40,0	13,5	4,06	1,37	0,46												
2,4	40	v		2,12	1,36	0,83	0,53	0,34	0,20											
		hr		51,2	17,3	5,19	1,75	0,59	0,16											
3	50	v		2,65	1,70	1,04	0,66	0,42	0,25											
		hr		77,4	26,1	7,85	2,65	0,89	0,25											
3,6	60	v		3,18	2,04	1,24	0,80	0,51	0,30											
		hr		108	36,6	11,0	3,71	1,25	0,35											
4,2	70	v		3,72	2,38	1,45	0,93	0,59	0,35											
		hr		144	48,7	14,6	4,93	1,66	0,46											
4,8	80	v		4,25	2,72	1,66	1,06	0,68	0,40											
		hr		185	62,3	18,7	6,32	2,13	0,59											
5,4	90	v			3,06	1,87	1,19	0,76	0,45	0,30										
		hr			77,5	23,3	7,85	2,65	0,74	0,27										
6	100	v			3,40	2,07	1,33	0,85	0,50	0,33										
		hr			94,1	28,3	9,54	3,22	0,90	0,33										
7,5	125	v			4,25	2,59	1,66	1,06	0,63	0,41										
		hr			142	42,8	14,4	4,86	1,36	0,49										
9	150	v				3,11	1,99	1,27	0,75	0,50	0,32									
		hr				59,9	20,2	6,82	1,90	0,69	0,23									
10,5	175	v				3,63	2,32	1,49	0,88	0,58	0,37									
		hr				79,7	26,9	9,07	2,53	0,92	0,31									
12	200	v				4,15	2,65	1,70	1,01	0,66	0,42									
		hr				102	34,4	11,6	3,23	1,18	0,40									
15	250	v					5,18	3,32	2,12	1,26	0,83	0,53	0,34							
		hr					154	52,0	17,5	4,89	1,78	0,60	0,20							
18	300	v						3,98	2,55	1,51	1,00	0,64	0,41							
		hr						72,8	24,6	6,85	2,49	0,84	0,28							
24	400	v							5,31	3,40	2,01	1,33	0,85	0,54	0,38					
		hr							124	41,8	11,66	4,24	1,43	0,48	0,20					
30	500	v								6,63	4,25	2,51	1,66	1,06	0,68	0,47				
		hr								187	63,2	17,6	6,41	2,16	0,73	0,30				
36	600	v									5,10	3,02	1,99	1,27	0,82	0,57	0,42			
		hr									88,6	24,7	8,98	3,03	1,02	0,42	0,20			
42	700	v										5,94	3,52	2,32	1,49	0,95	0,66	0,49		
		hr										118	32,8	11,9	4,03	1,36	0,56	0,26		
48	800	v											6,79	4,02	2,65	1,70	1,09	0,75	0,55	
		hr											151	42,0	15,3	5,16	1,74	0,72	0,34	
54	900	v												7,64	4,52	2,99	1,91	1,22	0,85	0,62
		hr												188	52,3	19,0	6,41	2,16	0,89	0,42
60	1000	v													5,03	3,32	2,12	1,36	0,94	0,69
		hr													63,5	23,1	7,79	2,63	1,08	0,51
75	1250	v														6,28	4,15	2,65	1,70	1,18
		hr														96,0	34,9	11,8	3,97	1,63
90	1500	v															7,54	4,98	3,18	2,04
		hr															134	48,9	16,5	5,57
105	1750	v																		1,42
		hr																		1,08
120	2000	v																		1,04
		hr																		0,56
150	2500	v																		1,21
		hr																		0,73
180	3000	v																		1,18
		hr																		0,73
210	3500	v																		1,18
		hr																		0,73
240	4000	v																		1,18
		hr																		0,73
300	5000	v																		1,18
		hr																		0,73
360	6000	v																		1,18
		hr																		0,73
420	7000	v																		1,18
		hr																		0,73
480	8000	v																		1,18
		hr																		0,73
540	9000	v																		1,18
		hr																		0,73
600	10000	v																		1,18
		hr																		0,73

hr = opór hydrauliczny dla 100 m prostej rury (m)

V = prędkość wody (m/s)

G-at-pct-pl\_b\_th

## OPÓR HYDRAULICZNY TABELA OPORU HYDRAULICZNEGO PRZY ZAGIĘCIACH, ZAWORACH I ZASTAWKACH

Opór hydrauliczny oblicza się, korzystając z metody ekwiwalentnej długości rurociągu, zgodnie z poniższą tabelą:

AKCESORIUM – TYP	DN											
	25	32	40	50	65	80	100	125	150	200	250	300
	Ekwiwalentna długość rurociągu (m)											
Zagięcie 45°	0,2	0,2	0,4	0,4	0,6	0,6	0,9	1,1	1,5	1,9	2,4	2,8
Zagięcie 90°	0,4	0,6	0,9	1,1	1,3	1,5	2,1	2,6	3	3,9	4,7	5,8
Gładkie zagięcie 90°	0,4	0,4	0,4	0,6	0,9	1,1	1,3	1,7	1,9	2,8	3,4	3,9
Złączka teownik lub krzyżak	1,1	1,3	1,7	2,1	2,6	3,2	4,3	5,3	6,4	7,5	10,7	12,8
Przepustnica	-	-	-	0,2	0,2	0,2	0,4	0,4	0,6	0,9	1,1	1,3
Zawór zwrotny bazowy	1,1	1,5	1,9	2,4	3	3,4	4,7	5,9	7,4	9,6	11,8	13,9
Zawór jednokierunkowy	1,1	1,5	1,9	2,4	3	3,4	4,7	5,9	7,4	9,6	11,8	13,9

G-a-pcv-pl\_b\_th

Tabela odnosi się do współczynnika Hazen Williams  $C=100$  (rurociąg z żeliwa);  
w przypadku rurociągu stalowego należy podane wartości pomnożyć przez 1,41;  
w przypadku rurociągu ze stali nierdzewnej, miedzi i żeliwa powlekanego należy podane wartości pomnożyć przez 1,85.  
Po określeniu **ekwiwalentnej długości rurociągu**, wartość oporu hydraulicznego uzyskuje się z tabeli oporu hydraulicznego.

Podane wartości są orientacyjne; będą się nieco różnić w zależności od modelu, szczególnie w przypadku zaworów zasuwowych i jednokierunkowych, w przypadku których dobrze jest sprawdzić wartości podane przez producentów.

## PRZEPIŹYW OBJĘTOŚCI

Litry na minutę l/min	Metry sześciennie na godzinę m <sup>3</sup> /h	Stopy sześciennie na godzinę ft <sup>3</sup> /h	Stopy sześciennie na minutę ft <sup>3</sup> /min	Galony imperialne na minutę (imp. gal/min)	Galony amerykańskie na minutę (US gal/min)
<b>1,0000</b>	0,0600	2,1189	0,0353	0,2200	0,2642
16,6667	<b>1,0000</b>	35,3147	0,5886	3,6662	4,4029
0,4719	0,0283	<b>1,0000</b>	0,0167	0,1038	0,1247
28,3168	1,6990	60,0000	<b>1,0000</b>	6,2288	7,4805
4,5461	0,2728	9,6326	0,1605	<b>1,0000</b>	1,2009
3,7854	0,2271	8,0208	0,1337	0,8327	<b>1,0000</b>

## CIŚNIENIE I RÓŻNICA POZIOMÓW

Niutony na metr kwadratowy N/m <sup>2</sup>	kilopaskale kPa	bar bar	Funty na cal kwadratowy psi	Metr słupa wody m H <sub>2</sub> O	Milimetr słupa rtęci mm Hg
<b>1,0000</b>	0,0010	$1 \times 10^{-5}$	$1,45 \times 10^{-4}$	$1,02 \times 10^{-4}$	0,0075
1 000,0000	<b>1,0000</b>	0,0100	0,1450	0,1020	7,5006
$1 \times 10^5$	100,0000	<b>1,0000</b>	14,5038	10,1972	750,0638
6 894,7570	6,8948	0,0689	<b>1,0000</b>	0,7031	51,7151
9 806,6500	9,8067	0,0981	1,4223	<b>1,0000</b>	73,5561
133,3220	0,1333	0,0013	0,0193	0,0136	<b>1,0000</b>

## DŁUGOŚĆ

Milimetr mm	Centymetr cm	Metr m	Cal in	Stopa ft	Jard yd
<b>1,0000</b>	0,1000	0,0010	0,0394	0,0033	0,0011
10,0000	<b>1,0000</b>	0,0100	0,3937	0,0328	0,0109
1 000,0000	100,0000	<b>1,0000</b>	39,3701	3,2808	1,0936
25,4000	2,5400	0,0254	<b>1,0000</b>	0,0833	0,0278
304,8000	30,4800	0,3048	12,0000	<b>1,0000</b>	0,3333
914,4000	91,4400	0,9144	36,0000	3,0000	<b>1,0000</b>

## OBJĘTOŚĆ

Metr sześcienny m <sup>3</sup>	Litr L	Mililitr ml	Galon imperialny imp. gal.	Galon amerykański US gal.	Stopa sześcienna ft <sup>3</sup>
<b>1,0000</b>	1 000,0000	$1 \times 10^6$	219,9694	264,1720	35,3147
0,0010	<b>1,0000</b>	1 000,0000	0,2200	0,2642	0,0353
$1 \times 10^{-6}$	0,0010	<b>1,0000</b>	$2,2 \times 10^{-4}$	$2,642 \times 10^{-4}$	$3,53 \times 10^{-5}$
0,0045	4,5461	4 546,0870	<b>1,0000</b>	1,2009	0,1605
0,0038	3,7854	3 785,4120	0,8327	<b>1,0000</b>	0,1337
0,0283	28,3168	28 316,8466	6,2288	7,4805	<b>1,0000</b>

## TEMPERATURA

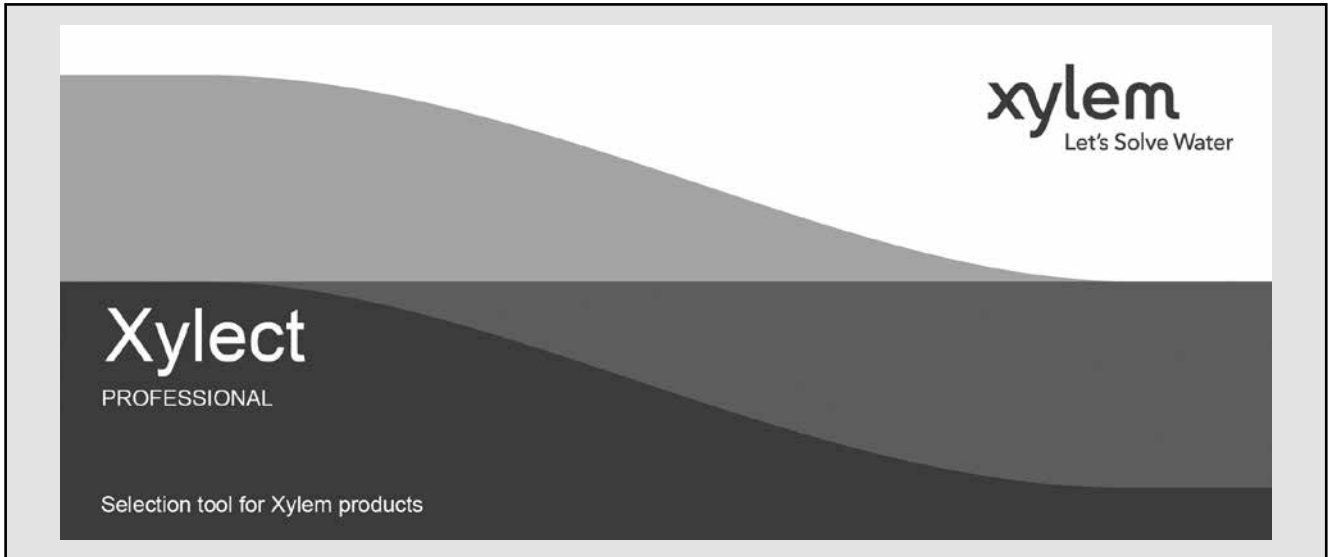
Woda	Kelwiny K	Stopnie Celsjusza °C	Stopnie Fahrenheita °F
lodowanie	273,1500	0,0000	32,0000
gotowanie	373,1500	100,0000	212,0000

$$^{\circ}\text{F} = ^{\circ}\text{C} \times \frac{9}{5} + 32$$

$$^{\circ}\text{C} = (^{\circ}\text{F} - 32) \times \frac{5}{9}$$

G-at\_pp-pl\_b\_sc

## WYBÓR DALSZYCH PRODUKTÓW I DOKUMENTACJI Xylect



Xylect to oprogramowanie do wyboru pomp z rozbudowaną bazą danych w trybie online zawierającą informacje o całym asortymencie pomp Lowara oraz produktów powiązanych, z wieloma opcjami wyszukiwania i pomocnymi funkcjami zarządzania projektem. System zawiera aktualne informacje o tysiącach produktów i akcesoriów.

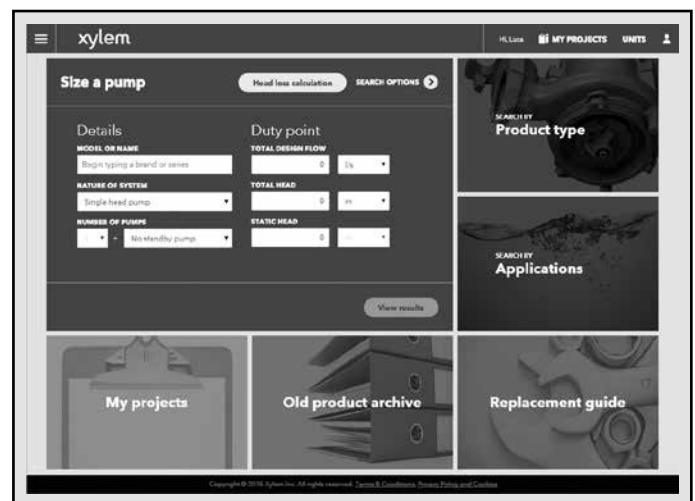
Możliwość wyszukiwania według zastosowania oraz podanie szczegółowych informacji ułatwia dokonanie optymalnego wyboru bez konieczności posiadania rozległej wiedzy na temat produktów Lowara.

Produkty można wyszukiwać według:

- zastosowania
- typu produktu
- punktu pracy

Program Xylect zapewnia szczegółowe informacje:

- listę wyników wyszukiwania
- krzywe wydajności (przepływ, wysokość podnoszenia, moc, sprawność, NPSH)
- dane silnika
- rysunki wymiarowe
- opcje
- wydruki danych technicznych
- pobranie dokumentów, w tym plików DXF



*Wyszukiwanie według zastosowania pomaga użytkownikom nieznaną asortymentu produktów w dokonaniu dobrego wyboru.*

# WYBÓR DALSZYCH PRODUKTÓW I DOKUMENTACJI

## Xylect

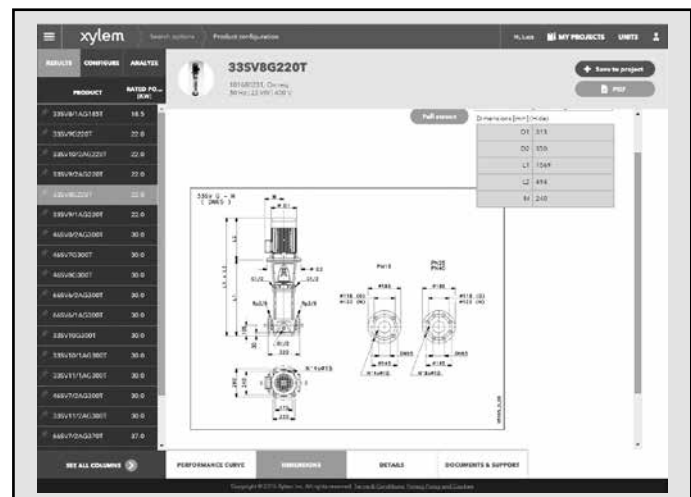


Szczegółowe informacje ułatwiają wybór optymalnej pompy spośród dostępnych produktów.

Najlepszym sposobem korzystania z programu Xylect jest utworzenie osobistego konta. Umożliwia ono:

- ustawienie własnych jednostek standardowych
- tworzenie i zapisywanie projektów
- Udostępnianie projektów innym użytkownikom programu Xylect

Każdy zarejestrowany użytkownik ma miejsce, w którym zapisywane są wszystkie projekty.



Rysunki wymiarowane są wyświetlane na ekranie i można je pobrać w formacie DXF.

Więcej informacji na temat firmy programu Xylect można uzyskać, kontaktując się z naszą siecią sprzedaży lub odwiedzając stronę internetową [www.xylect.com](http://www.xylect.com).





# Xylem |'zīləm|

- 1) Tkanka roślinna przewodząca wodę z korzeni
- 2) Wiodąca światowa firma zajmująca się technologią wodną

Jesteśmy międzynarodowym zespołem, połączonym wspólnym celem: tworzenie zaawansowanych technologicznie rozwiązań, aby sprostać światowym wyzwaniom związanym z wodą. Opracowywanie nowych technologii, które usprawnią sposób wykorzystania wody, jej oszczędzanie oraz ponowne wykorzystanie w przyszłości ma kluczowe znaczenie dla naszej pracy. Oferujemy produkty i usługi w zakresie transportowania, uzdatniania, analizowania, monitorowania oraz zwracania wody do środowiska, dla zastosowań komunalnych, przemysłowych, a także w usługach budownictwa komercyjnego i mieszkalnego. Xylem posiada także w swoim portfolio wiodące rozwiązania dotyczące inteligentnych systemów pomiarowych, technologii sieciowych oraz zaawansowane rozwiązania analityczne dla urządzeń wodnych, elektrycznych i gazowych. Nawiązaliśmy silne, długotrwałe relacje z klientami w ponad 150 krajach, dzięki skutecznemu połączeniu produktów wiodących marek oraz ekspertyz zastosowań, równocześnie koncentrując się na opracowywaniu kompleksowych, zrównoważonych rozwiązań.

**Dodatkowe informacje na temat usług oferowanych przez Xylem znajdują się na [www.xylem.pl](http://www.xylem.pl)**



[Xylem Water Solutions Polska Sp. z o.o.](#)  
[Ul. Karczkowska 46, 02-871 Warszawa, Polska](#)  
[Tel. \(+48\) 22 735 81 70](tel:+48227358170)  
[www.xylem.pl](http://www.xylem.pl)  
[Wsparcie techniczne i obsługa klienta](#)  
[zapytania@xylem.com](mailto:zapytania@xylem.com)  
[zamowienia@xylem.com](mailto:zamowienia@xylem.com)

LOWARA zastrzega sobie prawo do wprowadzania modyfikacji bez wcześniejszego powiadomienia.  
LOWARA to znak towarowy Xylem Inc., lub jednego z oddziałów tej firmy.  
© 2022 Xylem, Inc.