



Manual Bilge Pump

INSTRUCTION MANUAL

- FR** Pompe submersible d'asséchément
- DE** Vattentät Länspump
- IT** Pompa di sentina sommergibile
- NL** Dompelbare lenspomp
- SE** Unterwasser bilgenpumpe
- ES** Bomba de sentina, sumergible



Purpose of this manual

The purpose of this manual is to provide necessary information for product installation, operation and maintenance.



CAUTION: Read this manual carefully before installing, using or servicing this product. Failure to follow the instructions within this manual could result in explosion, property damage, severe personal injury and/or death.



NOTICE: Save this manual for future reference, and keep it readily available at the location of the unit.

Safety



WARNING:

- The operator must be aware of safety precautions to prevent physical injury.
- Operating, installing or maintaining the unit in any way that is not covered in this manual could cause death, serious personal injury or damage to the equipment. This includes any modification to the equipment or use of parts not provided by Xylem. If there is a question regarding the intended use of equipment, please contact a Xylem representative before proceeding.
- Do not change the service application without the approval of an authorized Xylem representative.



DANGER: Failure to follow this instruction manual may lead to significant property damage or may result in serious injury or death.

Safety terminology and symbols

About safety messages

It is extremely important that you read, understand and follow the safety messages and regulations carefully before handling the product. They are published to help prevent these hazards:

- Personal accidents and health problems
- Damage to the product
- Product malfunction

Hazard Level:	Indication:
DANGER	A hazardous situation which, if not avoided, will result in death or serious injury.
WARNING	A hazardous situation which, if not avoided, could result in death or serious injury.
CAUTION	A hazardous situation which, if not avoided, could result in minor or moderate injury.
NOTICE	A potential situation which, if not avoided, could result in undesirable conditions. A practice not related to personal injury.

Hazard categories

Hazard categories can either fall under hazard levels or let specific symbols replace the ordinary hazard levels symbols. Electrical hazards are indicated by the following specific symbols:



ELECTRICAL HAZARD

These are examples of other categories that can occur. They fall under the ordinary hazard levels and may use complementing symbols:

- Crush hazard
- Cutting hazard
- Arc flash hazard

User safety

General safety rules. These are safety that apply:

- Always keep work area clean
- Pay attention to the risks presented by gas and vapors in the work area.
- Avoid all electrical dangers. Pay attention to the risks of electric shock or arc flash hazards
- Always bear in mind the risk of drowning, electrical accidents and burn injuries

Safety equipment

Use safety equipment according to the company regulations. Use this safety equipment within the work area:

- Hard hat
- Safety goggles, preferably with side shields
- Protective shoes
- Protective gloves
- Gas mask
- Hearing protection
- First-aid kit
- Safety devices

NOTICE: Never operate a unit unless safety devices are installed.

Electrical connections

Electrical connections must be made by certified electricians in compliance with all international, national, state and local regulations. For more information about requirements, see sections dealing specifically with electrical connections.

Precautions before work

Observe these safety precautions before you work with the product or are in connection with the product:

- Provide a suitable barrier around the work area, for example, a guard rail
- Make sure that all safety guards are in place and secure
- Make sure that you have a clear path of retreat
- Make sure that the product cannot roll or fall over and injure people or damage property
- Make sure that the lifting equipment is in good condition
- Use a lifting harness, a safety line and a breathing device as required
- Allow all system and pump components to cool before you handle them
- Make sure that the product has been thoroughly cleaned
- Disconnect and lock out power before you service the pump
- Check the explosion risk before you weld or use electric hand tools

Wash the skin and eyes

Follow these procedures for chemicals or hazardous fluids that have come into contact with your eyes or skin:

Condition	Action
Chemicals or hazardous fluids in eyes	<ol style="list-style-type: none">1. Hold your eyelids apart forcibly with your fingers2. Rinse the eyes with eyewash or running water for at least 15 minutes3. Seek medical attention
Chemicals or hazardous fluids on skin	<ol style="list-style-type: none">1. Remove contaminated clothing2. Wash the skin with soap and water for at least 1 minute3. Seek medical attention, if necessary

WARNING: Radiation Hazard. Do NOT send the product to Xylem if it has been exposed to any nuclear radiation.

Electrical installation

For electrical installation recycling requirements, consult your local electric utility

Recycling guidelines

Always follow local laws and regulations regarding recycling



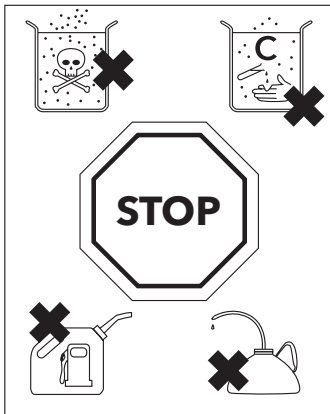
DANGER: This product is not intended for damage control or to deal with flooding resulting from hull damage. This product is intended to be used in Bilge Pumping Systems for small craft with a hull length up to 24 meters, as described within the introduction and scope of ISO 15083. Bilge Pumping Systems, as specified in ISO 15083, are limited to normal amounts of water in an intact boat due to spray, rain, seepage, spillage, and occasional small amounts of water shipped from boat movements in heavy weather. Use of product in any other way could result in flooding, catastrophic damage to craft, serious personal injury, or death.



WARNING: This pump is designed for use with fresh water and salt water ONLY. Use with any other hazardous, caustic, or corrosive material could result in damage to the pump and the surrounding environment, possible exposure to hazardous substances and injury.



WARNING: Check the function of all bilge pumps at regular intervals. Clear pump inlets from debris. If seacocks are fitted in the fore and aft peak bulkheads, they shall be kept closed and shall only be opened to let water drain into the main bilges.



Bilge pumps shall be mounted in accordance with the pump manufacturer instructions, and in an accessible location to permit servicing and cleaning of the intake and/or screening.

On boats with an enclosed accommodation compartment, an audible alarm shall be installed indicating that the bilge water is approaching the maximum bilge water level.

Bulkhead penetrations shall be in accordance with the requirements of ABYC H-2, Ventilation of Boats Using Gasoline, to minimize the potential for migration of carbon monoxide from machinery compartments containing gasoline engines to adjacent accommodation compartments.

Potential electrical sources of ignition located in spaces containing gasoline powered machinery, or gasoline fuel tank(s), or joint fitting(s), or other connection(s) between components of a gasoline system, shall be ignition protected, unless the component is isolated from a gasoline fuel source as described in ABYC E-11.5.3.3

Exception:

1. Boats using diesel fuel as the only fuel source.
2. Outboard engines mounted externally or in compartments open to the atmosphere in accordance with the requirements of ABYC H-2, Ventilation of Boats Using Gasoline.

The bilge pump inlet shall be located so that excess bilge water can be removed from the bilge at static floating position, and at maximum conditions created by the boat's motion, heel, and trim.

Electrical

Disconnect power before installing or servicing the pump.

Our pump is equipped with silicone blocked, tin coated 16 gauge wire. Please follow the table below when extending the wires.

Wire Size Table

Total Wire Length (positive to pump) - feet (meters)

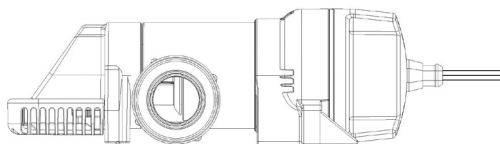
0-15 ft 0-4.5 m	15 - 20 ft (4.5 - 6 m)	20 - 30 ft (6 - 9 m)	30 - 60 ft (9 - 18 m)	60 - 90 ft (18 - 27 m)
16 AWG (1.5 mm ²)	14 AWG (2.5 mm ²)	12 AWG (4 mm ²)	10 AWG (6 mm ²)	8 AWG (10 mm ²)

This pump must be fused with a 7.5 amp fuse (not included).

All potential sources of ignition located in spaces containing gasoline powered machinery or gasoline fuel tank(s), or joint fitting(s), or other connection(s), between components of a gasoline system, shall be ignition protected in accordance with the requirements of ABYC E-11, AC and DC Electrical Systems On Boats.

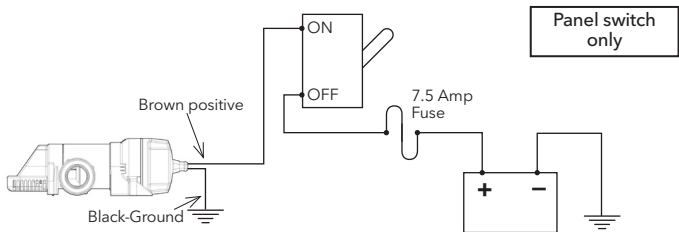
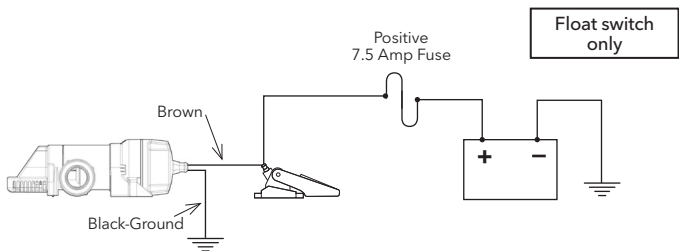
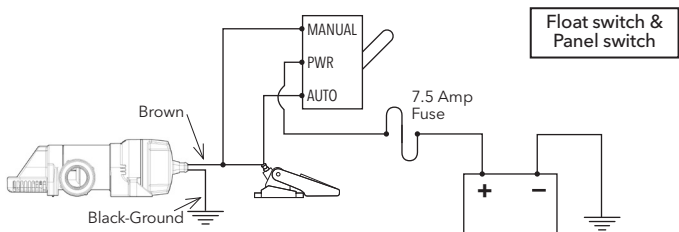
The electrical wiring, connections, and installation shall be in accordance with the requirements of ABYC E-11, AC and DC Electrical Systems On Boats.

The following is a summary of typical wiring installations:



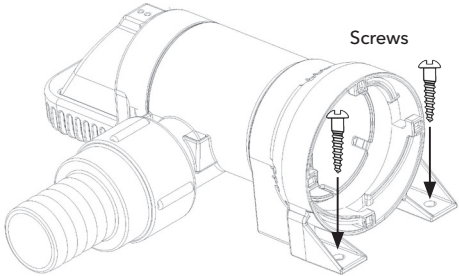
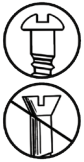
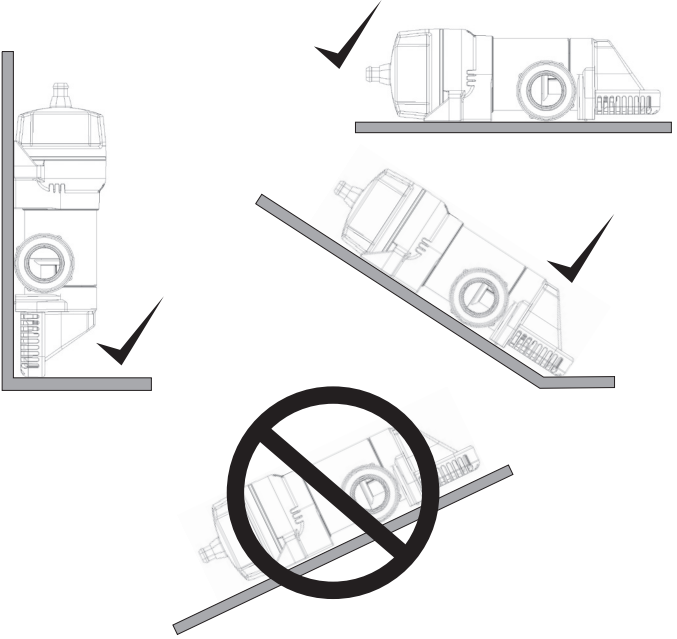
Brown wire → Positive

Black wire → Ground

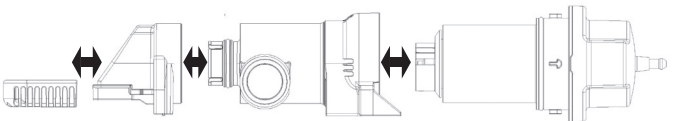


Installation:

We recommend using #8 Stainless Steel screws of an adequate length as to secure the pump but not penetrate the entire thickness of the hull. Use a flexible sealant in the screw holes to prevent water from penetrating the screw holes.



Disassembly and reassembly



Plumbing:

This bilge pump has been designed to be used with flexible hose. Rigid piping or tubing may damage the pump or the pump's discharge.

Factors that reduce the flow of a bilge pump may include but are not limited to the following:

- The length of discharge piping (longer runs reduce flow)
- The number or radius of bends
- The roughness of the interior surfaces of piping and fittings (smooth bore hose is best)
- The reduction (hose restriction) in cross-sectional area of discharge system components such as check valves and thru-hulls

Attach the discharge hose to the hose barb using stainless steel hose clamps.

The thru-hull discharge fitting should be mounted at least 8" (20.3 cm) above the heeled water line to prevent water siphoning in from outside the vessel or the discharge may be located below the maximum heeled waterline if the discharge line is provided with both of the following:

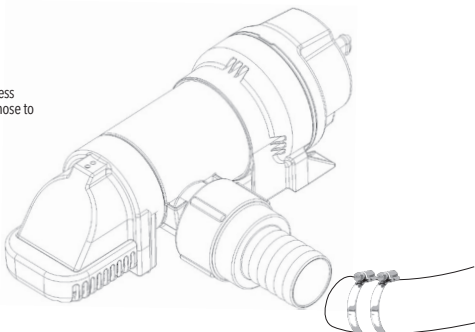
- A seacock installed in accordance with the requirements of ABYC H-27, Seacocks, Thru-Hull Connections, and Drain Plugs, and
- A vented loop or other means to prevent siphoning into the boat. A check valve shall not be used for this purpose.

If the discharges of several pumps are manifolded to discharge through a single thru-hull fitting, the system shall be designed so that the operation of one pump will not back feed another pump, and the simultaneous operation of each pump will not diminish the pumping capacity of the system. A check valve shall not be used in the discharge manifold system.

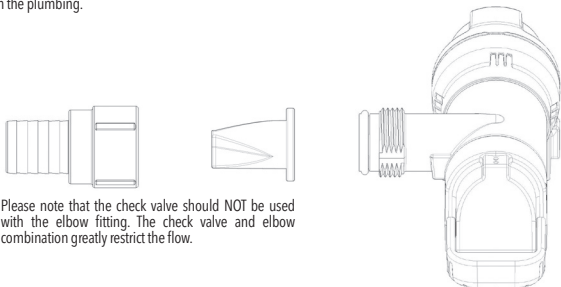
A check valve may be used only when necessary to prevent an automatic bilge pump from cycling on and off due to back flow from the discharge line.

Hose connections shall be secured with a non-corrosive type of clamp, or be mechanically fastened with permanently attached end fittings, such as swaged sleeve. Threaded inserts shall be attached with corrosion resistant metallic clamps.

Best practice: Use two stainless steel hose clamps to attach hose to hose barb.

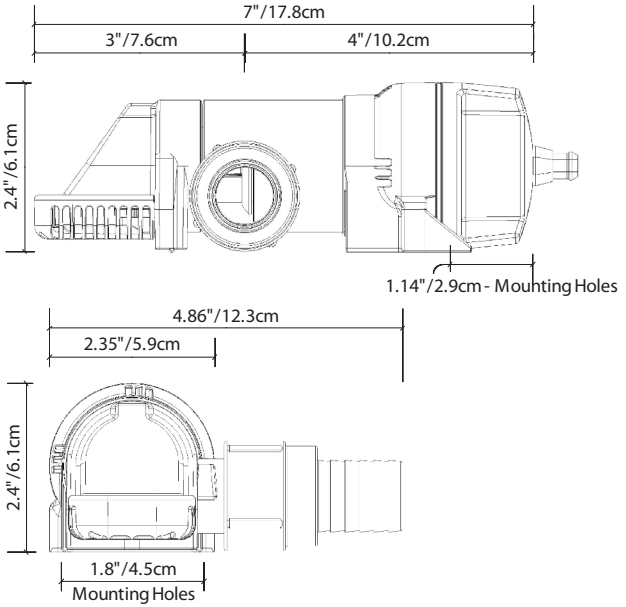


During the winterization of a vessel, it's recommended that you remove the check valve (if equipped) and drain any residual water from the plumbing.

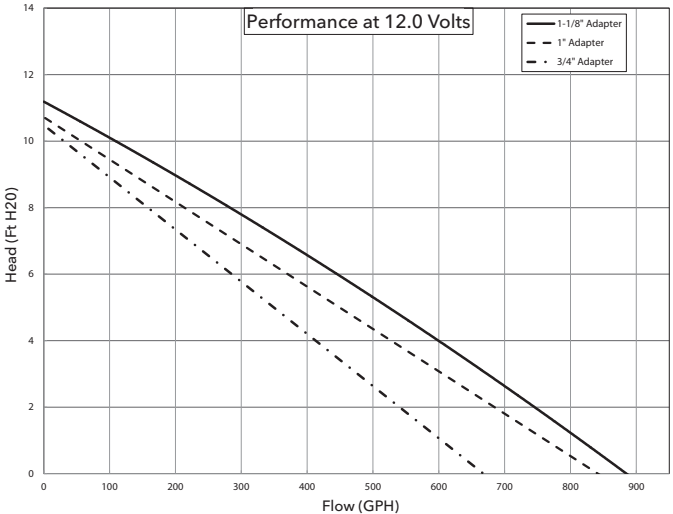


Please note that the check valve should NOT be used with the elbow fitting. The check valve and elbow combination greatly restrict the flow.

Dimensional Drawing



Flow Curves





All mounting holes must
be sealed with
a marine grade
sealant to prevent
water intrusion.

ABYC
Setting Standards for Safer Boating

Install to ABYC
H-22 and E-11

rule
a xylem brand

Le but de ce manuel est de fournir les informations nécessaires pour l'installation du produit, son exploitation et sa maintenance.



ATTENTION: Lisez attentivement ce manuel avant d'installer, utiliser ou réparer ce produit. Le non-respect des instructions de ce manuel peut provoquer une explosion, des dommages matériels, des blessures graves et/ou la mort.



AVIS: Conservez ce manuel pour vous y référer ultérieurement, et pour qu'il soit facilement disponible à l'emplacement de l'unité.

SÉCURITÉ



AVERTISSEMENT:




- L'opérateur doit connaître les précautions de sécurité pour éviter les blessures physiques.
- L'exploitation, l'installation ou l'entretien de l'appareil d'une façon non conforme aux instructions de ce manuel peut entraîner la mort, des blessures personnelles graves ou endommager l'équipement. Cela comprend toute modification de l'équipement ou l'utilisation de pièces non fournies par Xylem. Si vous avez une question concernant l'utilisation prévue de l'équipement, veuillez contacter un représentant Xylem avant de poursuivre.
- Ne pas modifier l'application de service sans l'approbation d'un représentant autorisé de Xylem.



DANGER: Le non-respect de ces instructions pourrait provoquer une explosion, des dommages matériels, des blessures graves et/ou la mort.

TERMINOLOGIE ET SYMBOLES DE SÉCURITÉ

A propos des messages de sécurité: Il est extrêmement important que vous lisiez, compreniez et suiviez attentivement les messages et réglementations de sécurité avant de manipuler le produit. Ils sont publiés pour aider à prévenir les risques suivants: 1. Accidents personnels et problèmes de santé; 2. Dommages du produit; 3. Dysfonctionnement du produit

Niveau de risque:	Indications:
 DANGER	Une situation dangereuse qui, si elle n'est pas évitée, entraînera la mort ou des blessures
 AVERTISSEMENT	Une situation dangereuse qui, si elle n'est pas évitée, pourrait entraîner la mort ou des blessures graves.
 ATTENTION	Une situation dangereuse qui, si elle n'est pas évitée, pourrait entraîner des blessures mineures ou modérées.
AVIS	Une situation potentielle qui, si elle n'est pas évitée, peut entraîner des conditions indésirables. Une pratique non liée à des blessures personnelles.

Catégories de danger

Les catégories de danger peuvent être classées parmi les niveaux de risque ou des symboles spécifiques remplacent le risque ordinaire symboles de niveaux. Les risques électriques sont indiqués par les symboles spécifiques suivants:



RISQUE ÉLECTRIQUE

Voici des exemples d'autres catégories qui peuvent se produire. Ils sont classés parmi les niveaux de risque ordinaires et peuvent utiliser des symboles complémentaires:

1. Risque d'écrasement; 2. Risque de coupe; 3. Risque d'arc électrique

SÉCURITÉ DE L'UTILISATEUR Règles générales de sécurité

Ces règles de sécurité s'appliquent:

- Maintenez toujours la zone de travail propre.
- Faites attention aux risques constitués par les gaz et les vapeurs dans la zone de travail.
- Évitez tous les risques électriques. Faites attention aux risques de choc électrique ou d'arc électrique.
- Toujours garder à l'esprit le risque de noyade, d'accidents électriques et de brûlures.

Équipement de sécurité. Utilisez un équipement de sécurité selon les règlements de l'entreprise. Utilisez cet équipement de sécurité dans la zone de travail:

- Casque
- Lunettes de sécurité, de préférence avec des protections latérales
- Chaussures de protection
- Gants de protection
- Masque à gaz
- Protection de l'ouïe
- Trousse de premiers soins
- Dispositifs de sécurité

AVIS : Ne jamais faire fonctionner la pompe sans que les dispositifs de sécurité ne soient installés.

Raccordements électriques

Les connexions électriques doivent être effectuées par des électriciens certifiés en conformité avec toutes les réglementations internationales, nationales, provinciales et locales. Pour plus d'informations sur les exigences, voir les sections traitant spécifiquement des branchements électriques.

Précautions à prendre avant travaux

Respectez ces consignes de sécurité avant de travailler avec le produit ou d'être en relation avec le produit:

- Assurez une barrière autour de la zone de travail, par exemple, un rail de garde
- Assurez-vous que tous les dispositifs de sécurité sont en place et sécurisés
- Assurez-vous que vous avez une issue de secours
- Assurez-vous que le produit ne peut pas rouler ou basculer et blesser des personnes ou endommager des biens
- Assurez-vous que l'équipement de levage est en bon état
- Utilisez un harnais de levage, une ligne de sécurité et un dispositif de respiration nécessaire
- Permettez à tous les composants du système et de la pompe de refroidir avant de les manipuler
- Assurez-vous que le produit a été soigneusement nettoyé
- Débranchez et verrouillez l'alimentation avant d'intervenir sur la pompe
- Vérifiez le risque d'explosion avant de souder ou d'utiliser des outils électriques manuels

Lavez-vous la peau et les yeux Suivez ces procédures pour les produits chimiques ou des liquides dangereux qui ont été en contact avec les yeux ou la peau:

Condition	Action à mener
Produits chimiques ou liquides dangereux dans les yeux	1. Maintenez les paupières écartées avec les doigts 2. Rincez les yeux avec de l'eau de lavage oculaire ou courante pendant au moins 15 minutes 3. Consulter un médecin
Produits chimiques ou liquides dangereux sur la peau	1. Retirez les vêtements contaminés 2. Lavez la peau avec de l'eau et du savon pendant au moins 1 minute 3. Consulter un médecin si nécessaire

SÉCURITÉ DE L'ENVIRONNEMENT

La zone de travail Gardez la station propre

Règlements concernant les déchets et les émissions

Respectez les consignes de sécurité suivantes concernant les déchets et émissions:

- Éliminez tous les déchets de manière appropriée
- Manipulez et éliminez le liquide traité conformément aux réglementations environnementales en vigueur
- Nettoyez tous les déversements conformément aux procédures environnementales et de sécurité
- Signalez toute émission environnementale aux autorités compétentes



AVERTISSEMENT: Risque d'irradiation. Ne PAS envoyer le produit à Xylem s'il a été exposé à un rayonnement nucléaire.

Installation électrique Pour les besoins de recyclage de l'installation électrique, consultez votre compagnie d'électricité locale.

Directives pour le recyclage

Conformez-vous toujours aux lois et réglementations locales concernant le recyclage.



DANGER: Ce produit n'est pas destiné à contrôler l'eau ou à traiter des envahissements provenant d'une avarie de coque. Ce produit doit être utilisé dans des systèmes de pompes de cale pour les petits navires d'une longueur de coque inférieure ou égale à 24 m, comme décrit dans l'introduction et le domaine d'application de la norme ISO 15083. Comme il est précisé dans cette norme, les systèmes de pompes de cale sont limités au pompage de la quantité normale d'eau présente dans un bateau intact, due aux embruns, à la pluie, aux fuites, aux débordements, et de la petite quantité d'eau embarquée occasionnellement en raison des mouvements du bateau par gros temps. L'utilisation du produit d'une toute autre manière pourrait provoquer des envahissements, une avarie de coque catastrophique et des blessures graves, voire un décès.



AVERTISSEMENT: Cette pompe est conçue UNIQUEMENT pour l'eau claire et l'eau salée. L'utilisation avec toutes autres substances dangereuses, caustiques ou corrosives pourraient endommager la pompe et le milieu environnant, provoquant potentiellement une exposition aux substances dangereuses, avec blessures.



AVERTISSEMENT: Vérifiez le fonctionnement de toutes les pompes de cale à intervalles réguliers. Éliminez les débris aux entrées des pompes. Si des vannes sont installées dans les cloisons des coquerons avant et arrière, elles doivent rester fermées et doivent être ouvertes uniquement pour laisser l'eau s'écouler dans les cales principales.



Les pompes d'assèchement seront montées conformément aux instructions du fabricant de pompes et dans un endroit accessible pour permettre l'entretien, les réparations et le nettoyage de l'entrée et/ou de la filtration.

Sur les bateaux ayant des cabines fermées, une alarme audible sera installée pour indiquer que l'eau de cale approche son niveau maximum.

Les pénétrations de cloisons seront conformes aux exigences de la norme ABYC H-2, Ventilation des bateaux utilisant de l'essence, pour réduire au minimum le risque de migration de monoxyde de carbone des compartiments machines abritant des moteurs à essence vers les cabines adjacentes.

Les sources potentielles d'incendie situées dans des espaces contenant des machines à essence, un ou plusieurs réservoirs d'essence, un ou plusieurs raccords ou d'autres branchements entre les composants d'un système à essence seront protégées contre l'incendie à moins que le composant soit isolé d'une source d'essence comme décrit dans la norme ABYC E-11.5.3.3.

Exception:

1. Les bateaux utilisant du carburant diesel comme unique source de carburant.
2. Les moteurs hors-bord montés à l'extérieur ou dans des compartiments ouverts et en contact avec l'air, conformément aux exigences de la norme ABYC H-2, Ventilation des bateaux utilisant de l'essence.

L'entrée de la pompe d'assèchement sera située de telle sorte que l'eau de cale en excès puisse être éliminée depuis le bouchain au niveau de la ligne de flottaison et dans les conditions extrêmes créées par le mouvement, la gîte et l'assiette du bateau.

Électricité

Débrancher l'alimentation électrique avant d'installer ou d'intervenir sur la pompe.

Notre pompe est équipée d'un fil étamé de calibre 16 isolé par de la silicone. Pour le prolongement des fils, veuillez vous conformer au tableau suivant:

Tableau des tailles de fil

Longueur totale du fil (positif vers la pompe) - pieds (mètres)

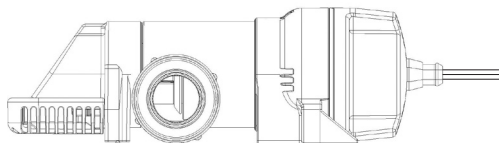
0-15 pi 0-4.5 m	15 - 20 pi (4.5 - 6 m)	20 - 30 pi (6 - 9 m)	30 - 60 pi (9 - 18 m)	60 - 90 pi (18 - 27 m)
16 AWG (1.5 mm ²)	14 AWG (2.5 mm ²)	12 AWG (4 mm ²)	10 AWG (6 mm ²)	8 AWG (10 mm ²)

Cette pompe doit être protégée par un fusible de 7,5 A (non fourni).

Toutes les sources potentielles d'incendie situées dans des espaces contenant des machines à essence, un ou plusieurs réservoirs d'essence, un ou plusieurs raccords ou d'autres branchements entre les composants d'un système à essence seront protégées contre l'incendie conformément aux exigences de la norme ABYC E-11, Circuits électriques CA et CC sur les bateaux.

Le câblage électrique, les connexions et l'installation seront conformes aux exigences de la norme ABYC E-11, Circuits électriques CA et CC sur les bateaux.

Ce qui suit est un récapitulatif des cheminements typiques des câbles:

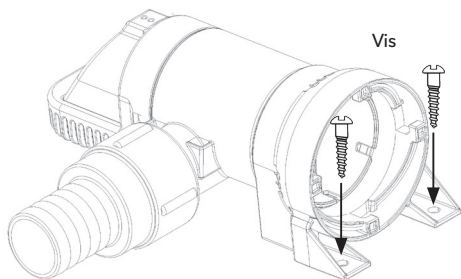
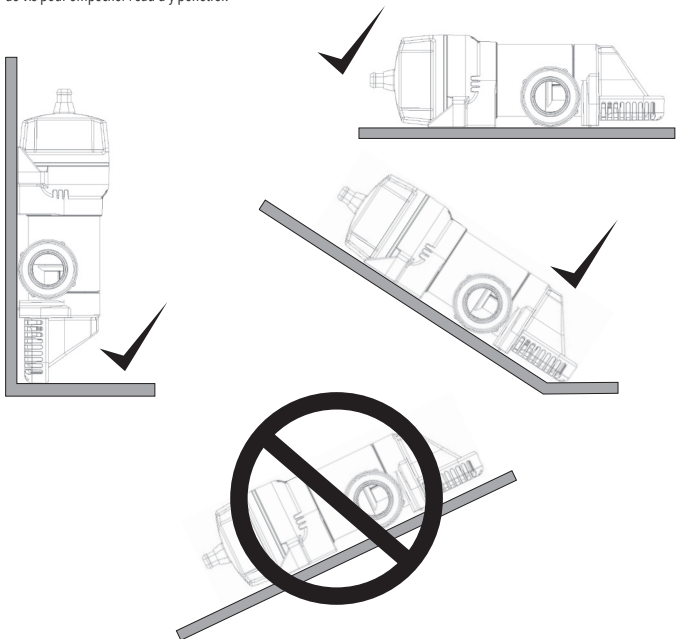


Fil brun → Positif

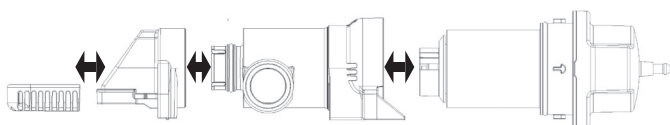
Fil noir → Mise à la terre

Installation:

Nous recommandons l'utilisation de vis n° 8 en acier inoxydable d'une longueur adéquate pour pouvoir attacher la pompe sans toutefois pénétrer dans l'épaisseur entière de la coque. Utiliser un enduit d'étanchéité flexible dans les trous de vis pour empêcher l'eau d'y pénétrer.



Démontage et remontage



Plomberie:

Cette pompe d'assèchement a été conçue pour être utilisée avec un tuyau flexible. Toute tuyauterie rigide peut endommager la pompe ou le dispositif de refoulement de la pompe.

Les facteurs pouvant réduire le débit d'une pompe d'assèchement peuvent être les suivants, sans que ce soit toutefois les seuls facteurs :

- La longueur de la tuyauterie de refoulement (une tuyauterie longue réduira le débit)
- Le nombre de rayons de courbure
- La rugosité de la surface intérieure de la tuyauterie et des raccords (les tuyaux à paroi interne lisse sont préférables)
- La réduction (obstruction de tuyau) de la superficie de la section transversale des composants du système de refoulement, par exemple les clapets anti-retour et les composants passant à travers la coque.

Attacher le tuyau de refoulement au raccord cannelé à l'aide de colliers de durite en acier inoxydable.

Le raccord de refoulement passant à travers la coque doit être monté au minimum à 8 po (20,3 cm) au-dessus de la ligne de flottaison en conditions de gîte pour éviter que l'eau soit siphonnée depuis l'extérieur du bateau. Le raccord de refoulement peut être également situé au-dessous de la ligne de flottaison en conditions de gîte extrêmes si la conduite de refoulement est équipée de ce qui suit :

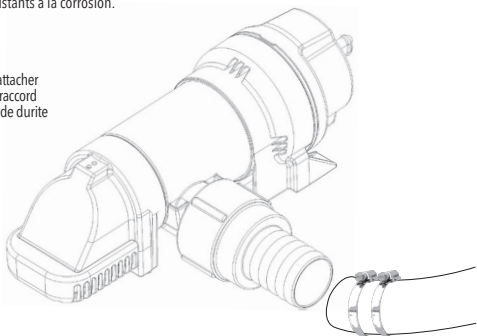
- Une vanne installée conformément aux exigences de la norme ABYC H-27, Vannes, raccords passant à travers la coque et bouchons de vidange.
- Une boucle ventilée ou tout autre moyen pour empêcher le siphonnement dans le bateau. Il n'est pas question d'utiliser un clapet anti-retour à cette fin.

Si les conduites de refoulement de plusieurs pompes sont raccordées à une tuyauterie d'évacuation pour que l'eau refoulée passe à travers un passe-coque unique, le système devra être conçu de telle sorte que le refoulement d'une seule pompe ne retourne pas dans une autre pompe et que l'utilisation simultanée de plusieurs pompes ne vienne pas diminuer la capacité de pompage du système. Il n'est pas question d'utiliser un clapet anti-retour dans le système de raccordement de tuyauterie d'évacuation.

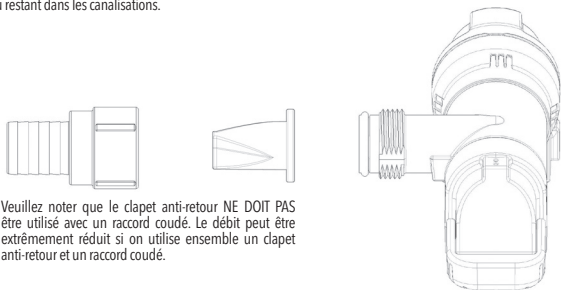
On peut utiliser un clapet anti-retour uniquement s'il s'avère nécessaire d'empêcher une pompe d'assèchement automatique de s'arrêter et de se réenclencher en raison du refoulement d'eau de la conduite de refoulement.

Les raccords de tuyau souple seront attachés à l'aide de colliers non corrosifs, ou mécaniquement attachés à l'aide d'un embout fixé de façon permanente, par exemple un manchon embouti. Les garnitures intérieures seront attachées à l'aide de colliers métalliques résistants à la corrosion.

Pratique exemplaire : Pour attacher le tuyau de refoulement au raccord cannelé, utiliser des colliers de durite en acier inoxydable.

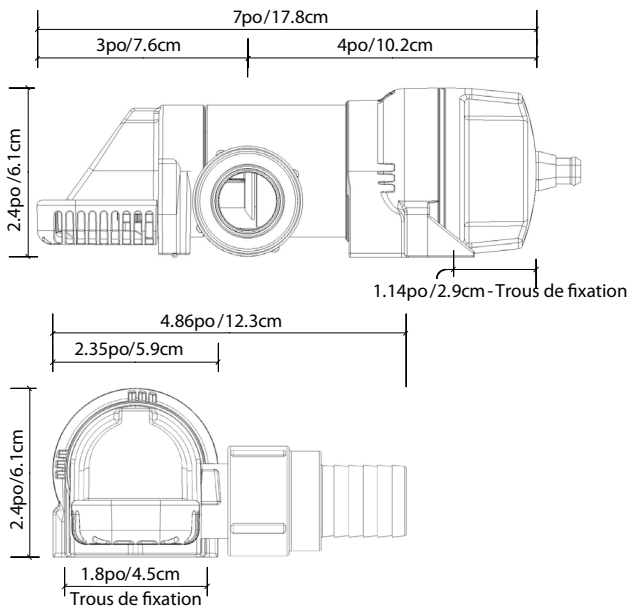


Pour l'hivernisation d'un bateau, il est recommandé de déposer le clapet anti-retour (si le système en est équipé) et de vidanger toute l'eau restant dans les canalisations.

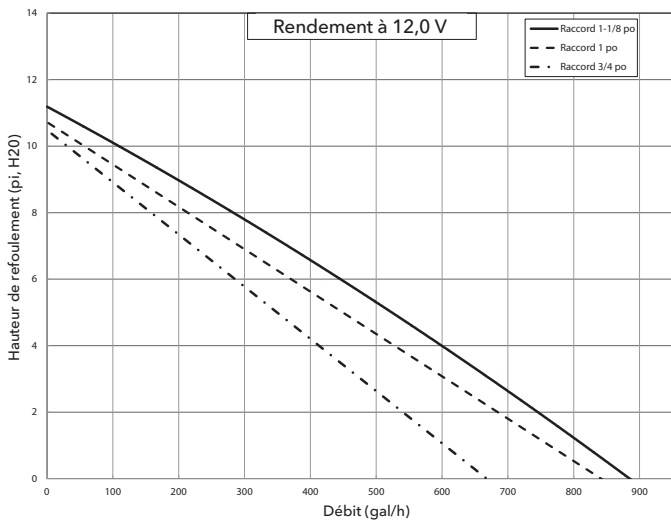


Veuillez noter que le clapet anti-retour NE DOIT PAS être utilisé avec un raccord coudé. Le débit peut être extrêmement réduit si on utilise ensemble un clapet anti-retour et un raccord coudé.

Plan dimensionnel



Courbes de débit





Tous les orifices de montage doivent être scellés avec un produit d'étanchéité de qualité marine pour éviter la pénétration de l'eau.

ABYC
Setting Standards for Safer Boating

Installez sur ABYC
H-22 et E-11

rule
a xylem brand

DE Vattentät Länspump

Diese Anleitung soll die notwendigen Informationen für Montage, Bedienung und Wartung der Pumpe bereitstellen.



GEFAHR: Lesen Sie sich diese Anleitung sorgfältig durch, bevor Sie die Pumpe installieren, benutzen, warten oder reparieren. Das Nichtbeachten der Anweisungen in dieser Anleitung kann zu Explosionen, Sachschäden, schweren Verletzungen und/oder Todesfällen führen.



HINWEIS: Bewahren Sie diese Anleitung zum Nachschlagen auf und halten Sie sie stets griffbereit am Standort der Anlage verfügbar.

SICHERHEIT



WARNUNG:

- Der Betreiber muss die Sicherheitsvorschriften kennen, um Verletzungen zu vermeiden. Wird das Gerät anders als in dieser Anleitung beschrieben bedient, installiert oder gewartet, kann dies zu Todesfällen, schweren Personenschäden oder Schäden an der Pumpe führen.
- Dies schließt jedwede Veränderung an der Pumpe sowie die Verwendung von nicht von Xylem gelieferten Ersatzteilen ein. Sollten Sie Fragen bezüglich der angestrebten Verwendung der Pumpe haben, wenden Sie sich vorher bitte an einen Vertreter von Xylem.
- Setzen Sie ohne Genehmigung durch einen autorisierten Xylem-Vertreter die Pumpe nicht anders als in der Dokumentation beschrieben ein.



GEFAHR: Das Nichtbeachten der Anweisungen kann zu Explosionen, Sachschäden, schweren Verletzungen und/oder Todesfällen führen.

SICHERHEIT - BEGRIFFE UND SYMBOLE

Zu den Sicherheitsmeldungen

Es ist überaus wichtig, dass Sie die Sicherheitsmeldungen und -vorschriften lesen, verstehen und beachten, bevor Sie die Pumpe handhaben. Ihre Veröffentlichung soll folgenden Gefahren vorbeugen:

1. Unfällen und Gesundheitsproblemen; 2. Beschädigungen der Pumpe; 3. Fehlfunktionen der Pumpe

Gefahrenstufe:	Erklärung:
GEFAHR	Eine Gefährdung, die schwere oder tödliche Verletzungen zur Folge hat, wenn sie nicht vermieden wird.
WARNUNG	Eine Gefährdung, die schwere oder tödliche Verletzungen zur Folge haben könnte, wenn sie nicht vermieden wird.
VORSICHT	Eine Gefährdung, die leichte oder mittelschwere Verletzungen zur Folge haben könnte, wenn sie nicht vermieden wird.
HINWEIS	Eine mögliche Gefährdung, die ungewollte Zustände zur Folge haben könnte, wenn sie nicht vermieden wird Ein Gebrauch, der keine Verletzungsgefahr beinhaltet

Gefahrenkategorien. Gefahrenkategorien können Gefahrenstufen zugeordnet sein oder durch besondere Symbole die üblichen Symbole der Gefahrenstufen ersetzen. Gefahren durch elektrischen Strom werden durch folgende Symbole angezeigt:



GEFÄHRLICHE ELEKTRISCHE SPANNUNG

Sie sind Beispiele für weitere mögliche Gefahrenkategorien. Sie fallen unter die üblichen Gefahrenstufen und können durch ergänzende Symbole angezeigt werden:

1. Quetschgefahr; 2. Schnittgefahr; 3. Lichtbogengefahr

BEDIENERSICHERHEIT **Allgemeine Sicherheitsanweisungen**

Diese Sicherheitsregeln beinhalten:

- Sauberhalten des Arbeitsbereiches
- Beachtung der Gefahren durch Gas und Dämpfe im Arbeitsbereich.
- Vermeidung aller elektrischen Gefahren. Beachten Sie die Gefahr von Stromschlägen und Lichtbögen
- Denken Sie stets an die Gefahr des Ertrinkens, eines Stromunfalls oder einer Verbrennung

Sicherheitsausrüstung. Verwenden Sie die in Ihrem Betrieb vorgeschriebene Sicherheitsausrüstung. Verwenden Sie im Arbeitsbereich die folgende Sicherheitsausrüstung:

- Schutzhelm
- Schutzbrille, vorzugsweise mit Seitenschutz
- Sicherheitsschuhe
- Schutzhandschuhe
- Gasmasken
- Gehörschutz
- Erste-Hilfe-Kasten
- Schutzvorrichtungen

HINWEIS: Bedienen Sie niemals eine Pumpe ohne installierte Schutzvorrichtungen!

Elektroanschlüsse

Die Elektroanschlüsse müssen von geprüften Elektroinstallateuren gemäß internationalen, nationalen, bundesstaatlichen und lokalen Vorschriften gelegt werden. Weitere Informationen über die Anforderungen finden Sie in den Abschnitten über die elektrischen Anschlüsse.

Sicherheitsvorkehrungen vor Arbeitsbeginn

Befolgen Sie die folgenden Sicherheitsvorkehrungen, bevor Sie mit der Arbeit an der Pumpe beginnen oder wenn Sie sich im Bereich der Pumpe befinden:

- Grenzen Sie den Arbeitsbereich auf geeignete Weise ein, zum Beispiel mit einem Geländer.
- Sorgen Sie dafür, dass alle Schutzvorrichtungen an ihrem Platz und sicher sind.
- Sorgen Sie für einen freien Fluchtweg.
- Sorgen Sie dafür, dass die Pumpe nicht rollen oder kippen und so Menschen verletzen oder Eigentum beschädigen kann.
- Sorgen sie dafür, dass die Hebezeuge in gutem Zustand sind.
- Verwenden Sie bei Bedarf ein Hebegeschirr, eine Sicherheitsleine und/oder ein Atemschutzgerät.
- Lassen Sie alle System- und Pumpenbauteile abkühlen, bevor Sie sie anfassen.
- Vergewissern Sie sich, dass die Pumpe gründlich gereinigt wurde.
- Trennen Sie vor einer Wartung die Pumpe vom Strom und verriegeln Sie sie.
- Überprüfen Sie die Explosionsgefahr, bevor Sie schweißen oder elektrische Handwerkzeuge benutzen.

Haut und Augen waschen: Befolgen Sie nach Haut- oder Augenkontakt folgende Verfahren für Chemikalien und gefährliche Flüssigkeiten:

Situation	Maßnahmen
Chemikalien oder gefährliche Flüssigkeiten im Auge	1. Augenlider mit den Fingern offen halten 2. Augen mit einer Augenreinigungsflüssigkeit oder fließendem Wasser mindestens 15 Minuten lang spülen 3. Arzt aufsuchen
Chemikalien oder gefährliche Flüssigkeiten auf der Haut	1. Kontaminierte Kleidung entfernen 2. Haut mit Wasser und Seife mindestens 1 Minute lang waschen 3. Gegebenenfalls einen Arzt konsultieren

UMWELTSICHERHEIT

Der Arbeitsbereich Halten Sie die Station stets sauber

Vorschriften für Abfälle und Emissionen

Beachten Sie die folgenden Sicherheitsvorschriften für Abfälle und Emissionen:

- Entsorgen Sie alle Abfälle vorschriftsmäßig
- Behandeln und entsorgen Sie Flüssigkeiten gemäß den geltenden Umweltschutzbestimmungen
- Beseitigen Sie ausgelaufene Flüssigkeiten gemäß den Sicherheits- und Umweltverfahren
- Melden Sie alle Umweltemissionen den zuständigen Behörden



WARNUNG: Strahlungsgefahr. Senden Sie das Produkt NICHT an Xylem zurück, wenn es radioaktiv Strahlung ausgesetzt war.

Elektroinstallation: Konsultieren Sie bezüglich der Recyclinganforderungen für die Elektroinstallation Ihren örtlichen Stromversorger.

Recycling-Richtlinien: Befolgen Sie stets die örtlichen Gesetze und Vorschriften zum Recycling.



GEFAHR: Das vorliegende Produkt eignet sich nicht zum Prüfen auf Beschädigung oder zum Beheben von Überschwemmungen im Falle einer Rumpfbeschädigung. Dieses Produkt ist für den Einsatz in Lenzpumpensystemen für kleine Wasserfahrzeuge mit max. 24 Meter Rumpflänge (gemäß Einführung und Geltungsbereich ISO 15083) spezifiziert. Für Lenzpumpen im Sinne von ISO 15083 gilt eine Begrenzung auf normale Wassermengen in einem intakten Wasserfahrzeug, entstanden aufgrund von Gischt, Regen, Lecks, verschütteter Flüssigkeit und kleiner Wasseransammlungen im Rahmen der Bootsbewegung bei rauer See. Die nicht bestimmungsgemäße Nutzung des Produkts kann Überschwemmung, starke Beschädigungen des Wasserfahrzeugs und schwere Verletzungen, u. U. mit Todesfolge, verursachen.



WARNUNG: Diese Pumpe ist AUSSCHLIESSLICH für den Einsatz in Gewässern mit Süß- oder Salzwasser ausgelegt. Die Verwendung zusammen mit Gefahrstoffen, ätzenden oder korrosiven Substanzen kann zur Beschädigung der Pumpe wie auch anderer Gegenstände am Einsatzort führen. Dabei kann es neben der Freisetzung gefährlicher Substanzen auch zu Verletzungen kommen.



WARNUNG: Prüfen Sie alle Lenzpumpen regelmäßig auf ihre Funktionstüchtigkeit. Säubern Sie die Pumpeneinlässe von Verschmutzungen. Wenn in die Schöttwände von Vorschiff und Schiffsheck Flutventile eingebaut sind, halten Sie diese unbedingt geschlossen und öffnen Sie sie nur, damit das Wasser in den Hauptkielraum ablaufen kann.



Bilgenpumpen sind in Übereinstimmung mit den Anleitungen des Pumpenherstellers an einem zugänglichen Ort zu befestigen, so dass die Wartung und die Reinigung des Einlasses und/oder Siebes möglich ist.

Auf Booten mit einem abgeschlossenen Unterakunftsabteil ist ein akustischer Alarm zu installieren, der anzeigt, dass sich das Bilgenwasser seinem Maximalstand nähert.

Durchdringungen der Schottwände müssen den Anforderungen in ABYC H-2 „Ventilation of Boats Using Gasoline“ (Belüftung von Booten mit Benzinmotoren) entsprechen, um das Risiko des Eindringens von Kohlenmonoxid aus Maschinenräumen mit Benzinmotoren in benachbarte Unterakunftsräume zu minimieren.

Potenzielle elektrische Zündquellen, die sich in Räumen mit benzinbetriebenen Maschinen befinden, oder Benzintanks, Verbindungsstücke bzw. andere Verbindungen zwischen Komponenten einer Benzinanlage müssen mit Zündschutz versehen sein, außer die Komponente ist entsprechend der Beschreibung in ABYC E-11.5.3.3 von der Benzinquelle getrennt.

Ausnahme:

1. Boote, die Dieselkraftstoff als einzige Kraftstoffquelle verwenden.
2. Außenbordmotoren, die außen oder in zur Atmosphäre hin offenen Räumen gemäß den Anforderungen in ABYC H-2 „Ventilation of Boats Using Gasoline“ (Belüftung von Booten mit Benzinmotoren) montiert sind.

Der Bilgenpumpeneinlass muss so angeordnet werden, dass überschüssiges Bilgenwasser aus dem Kielraum bei statischer Schwimmposition und bei extremen Bedingungen, die durch die Bewegung, Krängung und Trimmung des Bootes verursacht werden, entfernt werden kann.

Elektrik

Vor der Installation oder Wartung der Pumpe ist die Spannungsversorgung zu trennen.

Die Pumpe ist mit einer verzintten Leitung mit Silikonisolierung und einem Querschnitt von 1,5 mm² ausgestattet. Für die Verlängerung der Leitungen ist die nachstehende Tabelle zu beachten.

Leitungsgrößentabelle

Gesamtleitungslänge (positive Ader zur Pumpe) - ft (m)

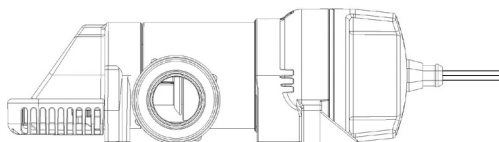
0-15 ft 0-4.5 m	15 - 20 ft (4.5 - 6 m)	20 - 30 ft (6 - 9 m)	30 - 60 ft (9 - 18 m)	60 - 90 ft (18 - 27 m)
16 AWG (1.5 mm ²)	14 AWG (2.5 mm ²)	12 AWG (4 mm ²)	10 AWG (6 mm ²)	8 AWG (10 mm ²)

Diese Pumpe muss mit einer 7,5-A-Sicherung abgesichert werden.

Alle potenziellen elektrischen Zündquellen, die sich in Räumen mit benzinbetriebenen Maschinen befinden, oder Benzintanks, Verbindungsstücke bzw. andere Verbindungen zwischen Komponenten einer Benzinanlage müssen mit Zündschutz entsprechend ABYC E-11 „AC and DC Electrical Systems On Boats“ (Elektrische Wechsel- und Gleichstromanlagen auf Booten) versehen sein.

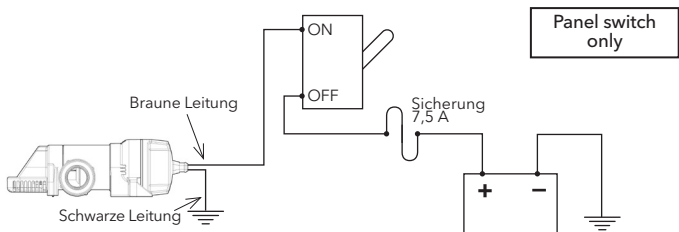
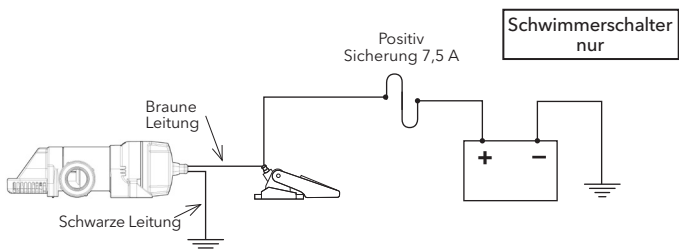
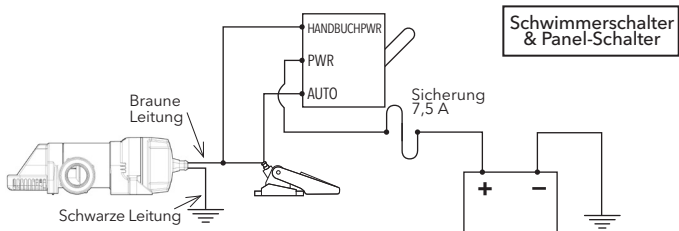
Die elektrische Verdrahtung, Anschlüsse und Installation muss den Anforderungen in ABYC E-11 „AC and DC Electrical Systems On Boats“ (Elektrische Wechsel- und Gleichstromanlagen auf Booten) entsprechen.

Nachfolgend werden typische Verdrahtungen schematisch dargestellt:



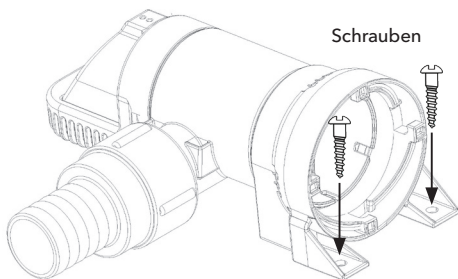
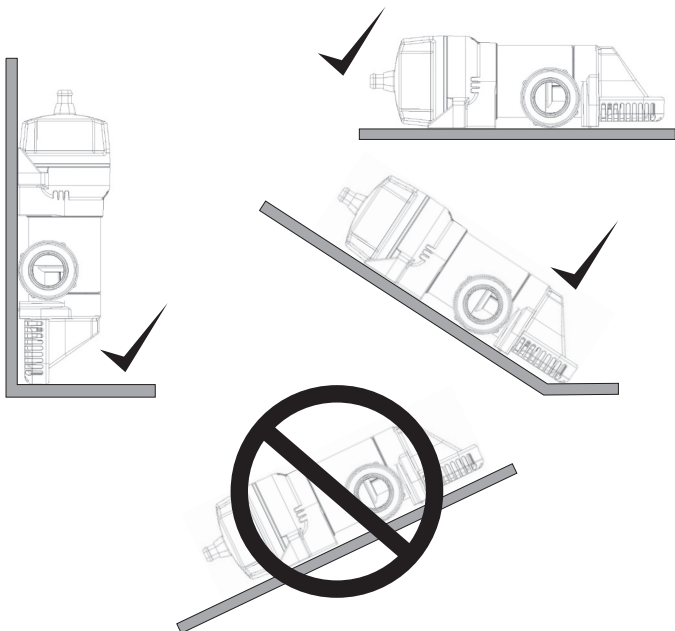
Braune Leitung —————> Positiv

Schwarze Leitung —————> Masse

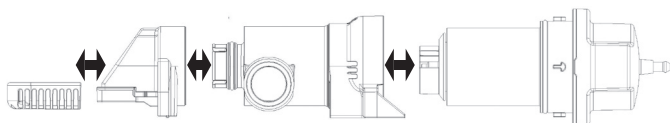


Einbau:

Es werden Edelstahlschrauben (Nr. 8) mit einer ausreichenden Länge empfohlen, so dass die Pumpe sicher befestigt ist, die Schrauben aber nicht die gesamte Rumpfwandstärke durchdringen. In die Schraubenlöcher ist ein flexibles Dichtmittel einzubringen, um das Eindringen von Wasser in die Schraubenlöcher zu verhindern.



Demontage und Wiedermontage



Leitungsinstallation:

Diese Bilgenpumpe ist für die Verwendung an flexiblen Schlauchleitungen konzipiert. Starre Rohr- oder Schlauchleitungen können die Pumpe bzw. den Auslass der Pumpe beschädigen.

Zu den Faktoren, die den Durchfluss der Bilgenpumpe einschränken können zählen die folgenden:

- Länge der Auslassleitung (längere Leitung reduziert den Durchfluss)
- Anzahl der Biegungen und deren Radius
- Rauheit der Innenflächen von Leitungen und Anschlußstücken (glatte Wandung des Schlauches ist am besten)
- Reduzierung des Querschnitts (Schlaucheinschnürung) durch Komponenten der Ausströmanlage, z. B. Rückschlagventile und Rumpfdurchführungen

Die Auslassleitung ist mit Edelstahl-Schlauchklemmen an das Schlauchstecknippel anzubringen.

Die durch den Rumpf gehende Auslassarmatur muss mindestens 20,3 cm oberhalb der Krängungswasserlinie montiert werden, um das Ansaugen von Wasser außerhalb des Bootes zu verhindern. Der Auslass kann unter der Wasserlinie bei maximaler Krängung angeordnet werden, wenn die Auslassleitung die folgenden beiden Komponenten enthält:

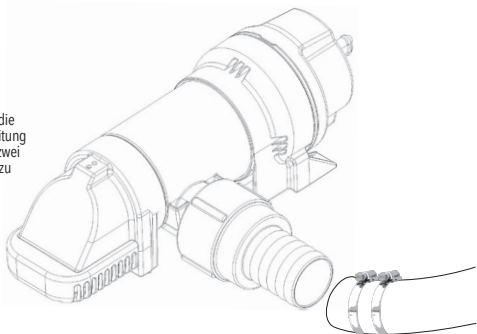
- ein Seeventil installiert entsprechend den Anforderungen in ABYC H-27 „Seacocks, Thru-Hull Connections, and Drain Plugs“ (Seeventile, Rumpfdurchführungen und Ablassschrauben) und
- eine belüftete Ringleitung oder ein anderes Mittel, das das Ansaugen von Wasser in das Boot verhindert. Für diesen Zweck darf kein Rückschlagventil verwendet werden.

Wenn die Auslässe mehrerer Pumpen zusammengeführt werden, um das Wasser aus einer einzigen Auslassarmatur durch den Rumpf ausströmen zu lassen, muss die Anlage so gestaltet werden, dass beim Betrieb einer Pumpe das Wasser nicht zurück in eine andere Pumpe gedrückt wird und der gleichzeitige Betrieb aller Pumpen nicht die Förderleistung der Anlage beeinträchtigt. In einer Auslasssammelanlage darf kein Rückschlagventil verwendet werden.

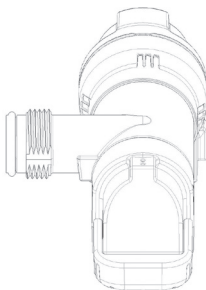
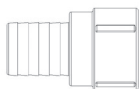
Sofern notwendig, darf ein Rückschlagventil nur verwendet werden, um zu verhindern, dass eine automatische Bilgenpumpe wegen der Rückströmung aus der Auslassleitung zyklisch ein- und ausgeschaltet wird.

Schlauchverbindungen müssen mit Schellen aus korrosionsbeständigem Material oder mechanisch mit dauerhaft angebrachten Endanschlusssstücken, z. B. Presshülsen befestigt werden. Gewindeeinsätze sind mit korrosionsbeständigen Metallschellen anzubringen.

Beste Vorgehensweise: Für die Befestigung der Schlauchleitung an einem Stecknippel sind zwei Edelstahl-Schlauchschellen zu verwenden.

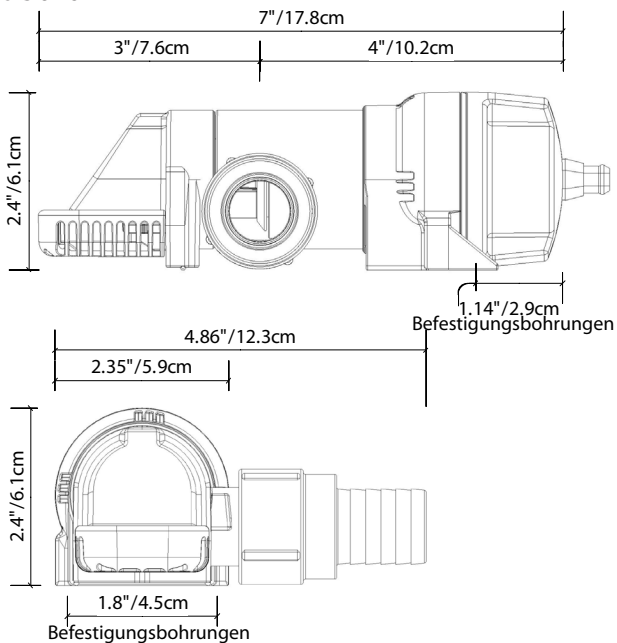


Für die Vorbereitung eines Wasserfahrzeugs für die Wintersaison ist es ratsam, das Rückschlagventil (sofern vorhanden) auszubauen und das gesamte Restwasser aus den Leitungen abzulassen.

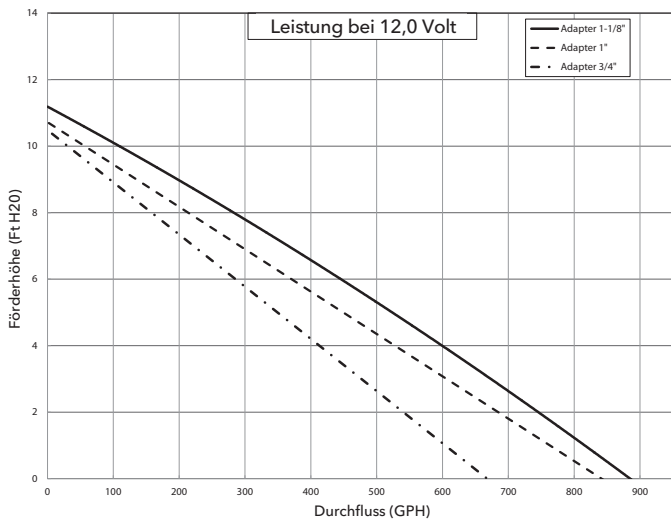


Es ist zu beachten, dass ein Rückschlagventil NICHT mit einem Winkelanschlusstück kombiniert werden darf. Eine Kombination aus Rückschlagventil und Winkelstück schränkt den Durchfluss stark ein.

Maßbild



Durchflusskennlinien





Alle Befestigungslöcher
müssen mit einer für
Seeanwendungen
geeigneten Dichtung
versiegelt werden,
damit kein Wasser
eindringen
kann.

ABYC[®]
Setting Standards for Safer Boating

Führen Sie den Einbau
in ABYC H-22 und
E-11 durch

rule
a xylem brand

Questo manuale ha lo scopo di fornire le informazioni necessarie per l'installazione, il funzionamento e la manutenzione del prodotto.



PERICOLO: Leggere attentamente questo manuale prima di installare, utilizzare o riparare questo prodotto. La mancata osservanza delle istruzioni contenute in questo manuale può causare esplosione, danni materiali, lesioni personali gravi e/o morte.



AVVISO: Conservare questo manuale per riferimento futuro e tenerlo facilmente accessibile in prossimità dell'unità.

SICUREZZA



AVVISO:

- L'operatore deve essere a conoscenza delle misure di sicurezza per evitare lesioni fisiche.
- Tutti i dispositivi a pressione possono esplodere, rompersi o rilasciare il loro contenuto se sottoposti a pressione eccessiva. Prendere tutte le misure necessarie per evitare una pressione eccessiva.
- L'utilizzo, l'installazione o la manutenzione dell'unità secondo modalità non indicate in questo manuale possono causare morte, gravi lesioni personali o danni alle attrezzature. Ciò include ogni modifica alle attrezzature o l'utilizzo di parti non fornite da Xylem. In caso di dubbi relativi alla destinazione d'uso delle attrezzature, contattare un rappresentante Xylem prima di procedere.
- Non modificare l'applicazione di servizio senza l'approvazione di un rappresentante autorizzato Xylem.



PERICOLO: La mancata osservanza di tali istruzioni può causare esplosione, danni materiali, lesioni personali gravi e/o morte.

TERMINOLOGIA E SIMBOLI DI SICUREZZA

Informazioni sui messaggi di sicurezza

È estremamente importante leggere, comprendere e seguire i messaggi e le norme di sicurezza prima di maneggiare il prodotto. Questi sono forniti per aiutare a prevenire i seguenti rischi:

1. Infortuni personali e problemi di salute; 2. Danni al prodotto; 3. Malfunzionamento del prodotto

Livelli di pericolo	Indicazione
PERICOLO	Indica una situazione pericolosa che, se non evitata, provoca il decesso o lesioni gravi.
AVVERTENZA	Indica una situazione pericolosa che, se non evitata, può provocare il decesso o lesioni gravi.
ATTENZIONE	Indica una situazione pericolosa che, se non evitata, può provocare lesioni lievi o moderate.
AVVISO	<ul style="list-style-type: none"> • Indica una situazione pericolosa che, se non evitata, può provocare condizioni indesiderate • Una pratica non correlata a lesioni personali

Categorie di pericolo

Le categorie di pericolo possono sia rientrare sotto i livelli di pericolo o sostituire con simboli specifici i simboli di livello di pericolo ordinario. I rischi di natura elettrica sono indicati con i seguenti simboli specifici:



RISCHIO DI NATURA ELETTRICA:

Questi sono esempi di altre categorie che possono verificarsi. Essi rientrano sotto i livelli di pericolo ordinario e possono essere accompagnati da altri simboli:

1. Pericolo di schiacciamento; 2. Pericolo di taglio; 3. Pericolo di archi elettrici

SICUREZZA DELL'UTENTE **Norme generali di sicurezza**

Si applicano le seguenti norme di sicurezza:

- Tenere sempre l'area di lavoro pulita
- Prestare attenzione ai rischi presentati da gas e vapori nell'area di lavoro
- Evitare tutti i pericoli elettrici. Prestare attenzione ai rischi di scosse elettriche o di archi elettrici
- Tenere sempre presente il rischio di annegamento, incidenti elettrici e ustioni

Dispositivi di protezione individuale Utilizzare dispositivi di protezione individuale secondo le normative aziendali. Utilizzare i seguenti dispositivi di protezione individuale all'interno dell'area di lavoro:

- Elmetto protettivo
- Occhiali di sicurezza, preferibilmente con protezioni laterali
- Scarpe di protezione
- Guanti di protezione
- Maschera antigas
- Protezione dell'udito
- Kit per pronto intervento
- Dispositivi di sicurezza

AVVISO: Non utilizzare mai un'unità priva dei dispositivi di sicurezza installati.

Collegamenti elettrici

I collegamenti elettrici devono essere effettuati da elettricisti certificati in conformità a tutte le normative internazionali, nazionali, statali e locali. Per ulteriori informazioni sui requisiti, vedere le sezioni relative ai collegamenti elettrici.

Precauzioni prima dell'utilizzo. Osservare le seguenti precauzioni di sicurezza prima di lavorare con il prodotto o di effettuare collegamenti con il prodotto:

- Prevedere una barriera adeguata attorno all'area di lavoro, ad esempio un guard rail
- Assicurarsi che tutte le protezioni di sicurezza siano installate e fissate
- Assicurarsi di avere una via di fuga
- Assicurarsi che il prodotto non possa rotolare o cadere ferendo persone o causando danni materiali
- Assicurarsi che le attrezzature di sollevamento siano in buone condizioni
- Utilizzare una cinghia di sollevamento, una linea di sicurezza e un dispositivo di respirazione secondo necessità
- Lasciar raffreddare tutti i componenti del sistema e della pompa prima di maneggiarli
- Assicurarsi che il prodotto sia stato accuratamente pulito
- Scollegare e bloccare l'alimentazione prima di intervenire sulla pompa
- Verificare il rischio di esplosione prima di effettuare saldature o utilizzare attrezzi elettrici manuali

Lavare la pelle e gli occhi. In caso di contatto di sostanze chimiche o fluidi pericolosi con gli occhi o con la pelle, attenersi alle seguenti procedure:

Condizione	Azione
Sostanze chimiche o fluidi pericolosi negli occhi	1. Tenere le palpebre aperte a forza con le dita 2. Sciacquare gli occhi con un lavaggio oculare o acqua corrente per almeno 15 minuti 3. Richiedere l'intervento di un medico
Sostanze chimiche o fluidi pericolosi sulla pelle	1. Rimuovere gli indumenti contaminati 2. Lavare la pelle con acqua e sapone per almeno 1 minuto 3. Richiedere l'intervento di un medico, se necessario

SICUREZZA AMBIENTALE

Area di lavoro. Tenere sempre l'area di lavoro pulita.

Norme su rifiuti e sulle emissioni

Osservare queste norme di sicurezza in materia di rifiuti ed emissioni:

- Smaltire opportunamente tutti i rifiuti
- Maneggiare e smaltire il liquido di processo nel rispetto delle norme ambientali applicabili
- Pulire tutte le perdite in conformità con le procedure di sicurezza e ambientali
- Segnalare tutte le emissioni ambientali alle autorità competenti



AVVISO: Pericolo di radiazioni. NON inviare il prodotto a Xylem se è stato esposto a radiazioni nucleari.

Impianto elettrico

Per i requisiti di riciclaggio dell'impianto elettrico, rivolgersi al gestore della rete elettrica locale.

Linee guida per il riciclaggio

Attenersi sempre alle leggi e alle normative locali in materia di riciclaggio.



PERICOLO: Questo prodotto non è inteso per il controllo dei danni o per operare in caso di inondazione dovuta a danni a livello dello scafo. Il presente prodotto è inteso per l'uso in Impianti di Pompaggio di Sentina per unità di piccole dimensioni con una lunghezza dello scafo non superiore a 24 metri, così come descritto nell'introduzione e nell'oggetto della norma ISO 15083. Gli Impianti di Pompaggio di Sentina, così come specificato nella norma ISO 15083, sono limitati a quantitativi normali d'acqua in un'imbarcazione intatta dovuti a spruzzi, pioggia, infiltrazioni, perdite e piccoli quantitativi occasionali d'acqua imbarcati in seguito ai movimenti dell'imbarcazione in caso di condizioni atmosferiche avverse. L'impiego del prodotto in qualsiasi altro modo può causare inondazioni, danni catastrofici a livello dell'unità, gravi lesioni personali o la morte.



AVVERTENZA: Questa pompa è stata concepita per l'uso ESCLUSIVO con acqua potabile e acqua salata. L'utilizzo del prodotto con qualsiasi altro materiale pericoloso, caustico o corrosivo può causare danni alla pompa e all'ambiente circostante, la possibile esposizione a sostanze pericolose e lesioni.



AVVERTENZA: Verificare il funzionamento di tutte le pompe di sentina a intervalli regolari. Liberare l'ingresso della pompa dai detriti. Se i rubinetti di presa a mare sono montati nelle paratie del gavone longitudinali allo scafo, devono essere mantenuti chiusi e devono essere aperti unicamente per drenare l'acqua nelle sentine principali.



Le pompe di sentina devono essere montate secondo le istruzioni del fabbricante della pompa e in una posizione accessibile che permetta manutenzione e pulizia di presa e/o schermatura.

Su barche con compartì alloggio, deve essere installato un allarme sonoro che indichi che l'acqua di sentina sta raggiungendo il livello massimo.

Gli attraversamenti delle paratie saranno secondo i requisiti di ABYC H-2, ventilazione di barche che utilizzano benzina per ridurre al minimo la possibilità di migrazione del monossido di carbonio dai compartì macchine che contengono motori a benzina verso i compartì alloggio adiacenti.

Potenziati fonti elettriche di ignizione che si trovano in spazi contenenti macchinari alimentati a benzina o serbatoi di benzina o raccordi o altre connessioni tra componenti di un impianto a benzina, devono essere protetti contro l'ignizione a meno che il componente non sia isolato dalla fonte della benzina come descritto in ABYC E-11.5.3.3

Eccezioni:

1. Barche che utilizzano diesel come unico carburante.
2. Motori fuoribordo montati esternamente o in compartì aperti verso l'atmosfera secondo i requisiti di ABYC H-2, ventilazione di barche che utilizzano benzina.

L'ingresso della pompa di sentina sarà in una posizione tale che l'acqua in eccesso possa essere rimossa della sentina in posizione galleggiante statica e alle condizioni massime create da movimento, sbandamento e assetto della barca.

Electrical

Prima di installare o eseguire manutenzioni sulla pompa, scollegare l'alimentazione.

La nostra pompa è dotata di un filo bloccato da silicone rivestito di stagno. Quando si estendono i fili, seguire la tabella che segue.

Tabella dimensioni fili

Lunghezza totale filo (da positivo a pompa) - piedi (metri)

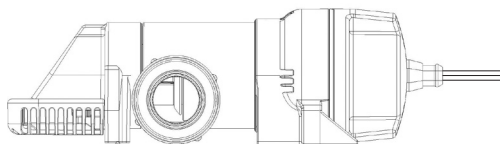
0-15 ft (0-4.5 m)	15 - 20 ft (4.5 - 6 m)	20 - 30 ft (6 - 9 m)	30 - 60 ft (9 - 18 m)	60 - 90 ft (18 - 27 m)
16 AWG (1.5 mm ²)	14 AWG (2.5 mm ²)	12 AWG (4 mm ²)	10 AWG (6 mm ²)	8 AWG (10 mm ²)

Questa pompa deve essere dotata di un fusibile 7.5 amp (non in dotazione)

Tutte le potenziali fonti elettriche di ignizione che si trovano in spazi contenenti macchinari alimentati a benzina o serbatoi di benzina o raccordi o altre connessioni tra componenti di un impianto a benzina, devono essere protetti contro l'ignizione secondo i requisiti di ABYC E-11.3.3 e Sistemi elettrici CC sulle barche.

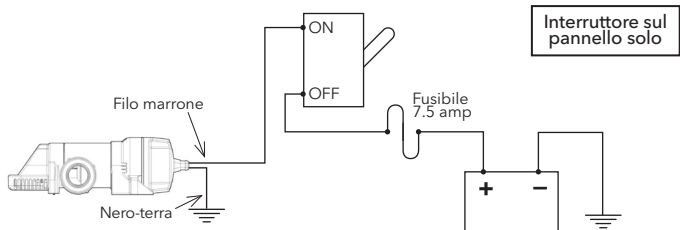
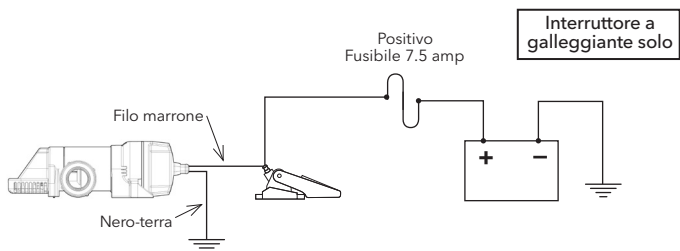
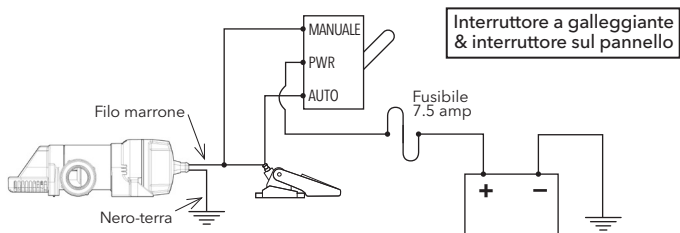
Il cablaggio elettrico, le connessioni e l'installazione devono essere secondo i requisiti di ABYC E-11.3.3 e Sistemi elettrici CC sulle barche.

Segue un riepilogo delle normali installazioni elettriche:



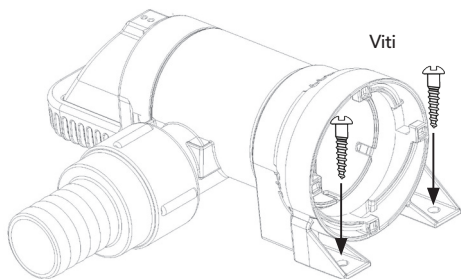
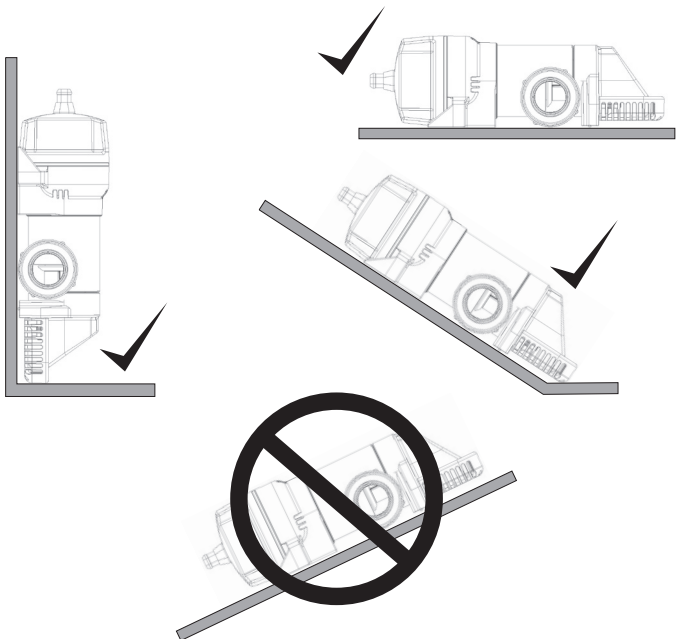
Filo marrone → Positivo

Filo nero → Terra

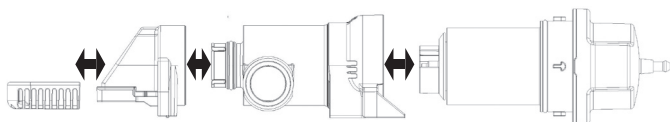


Installazione:

Si consiglia l'uso di viti in acciaio inox n. 8 di lunghezza adeguata a fissare la pompa ma senza penetrare l'intero spessore dello scafo. Utilizzare un sigillante flessibile nei fori delle viti per impedire che l'acqua penetri negli stessi.



Smontaggio e rimontaggio



Idraulica:

Questa pompa di sentina è stata progettata per essere utilizzata con tubo flessibile. Tubazioni rigide potrebbero danneggiare la pompa o lo scarico della stessa.

Tra i fattori che riducono il flusso di una pompa di sentina ci sono, ma non solo, i seguenti:

- La lunghezza della tubazione di scarico (percorsi più lunghi riducono il flusso)
- Il numero o il raggio delle curve
- L'asperità delle superfici interne di tubi e raccordi (flessibile con alesaggio liscio è il migliore)
- La riduzione (restrizione del flessibile) dell'area trasversale dei componenti del sistema di scarico come valvole di ritegno e passascafo.

Collegare il flessibile di scarico al barbiglio con morsetti per flessibile in acciaio inox.

Il raccordo di scarico del passascafo deve essere montato ad almeno 8" (20,3 cm) al di sopra della linea di sbandamento dell'acqua per impedire il sifonamento dell'acqua fuori dalla barca o che lo scarico possa posizionarsi al di sotto della linea di sbandamento massimo dell'acqua se la linea di scarico è dotata di quanto segue:

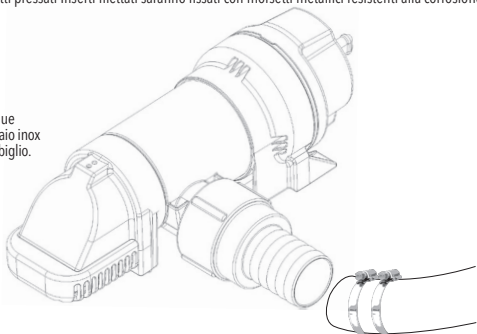
- Una valvola a scafo installata secondo i requisiti di ABYC H-27, valvola a scafo, connessioni passascafo e tappi di spurgo e
- un antisifone o altri mezzi per prevenire il sifonamento nella barca. A tal fine non deve essere utilizzata una valvola di ritegno.

Se gli scarichi di diverse pompe si raccolgono per scaricare attraverso un singolo raccordo di passascafo, il sistema sarà progettato in modo che il funzionamento di una pompa non ne alimenti un'altra e il funzionamento contemporaneo di ciascuna pompa non diminuisca la capacità di pompaggio del sistema. Nel sistema con collettore di scarico non deve essere utilizzata una valvola di ritegno.

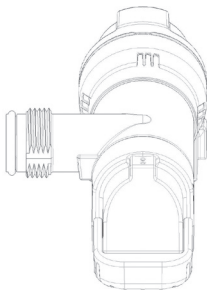
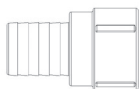
Una valvola di ritegno può essere utilizzata solo quando necessario per impedire che una pompa di sentina automatica entri e esca dal ciclo a causa di flusso di ritorno dalla linea di scarico.

Le connessioni del flessibile saranno fissate con morsetti non corrosivi o meccanicamente con raccordi a fissaggio permanente come manicotti pressati. Inserti filettati saranno fissati con morsetti metallici resistenti alla corrosione.

Migliore pratica: Utilizzare due morsetti per flessibili in acciaio inox per fissare il flessibile al barbiglio.

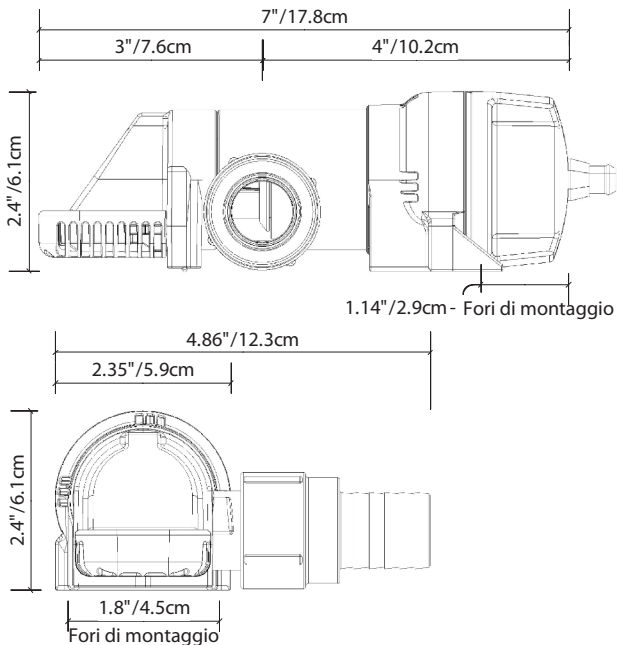


Durante la preparazione della barca per l'inverno, si consiglia di rimuovere la valvola di ritegno (se presente) e spurgare tutta l'acqua residua dall'impianto idraulico.

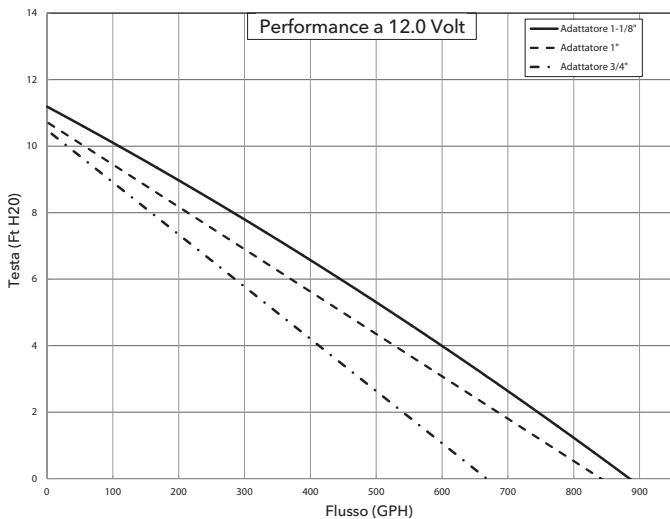


Notare che la valvola di ritegno NON deve essere utilizzata con il raccordo a gomito. La combinazione di valvola di ritegno e gomito limitano molto il flusso.

Disegni dimensionali



Curve di flusso





Tutti i fori di montaggio
devono essere sigillati
con un sigillante
marino per impedire
l'infiltrazione
dell'acqua.

ABYC
Setting Standards for Safer Boating®

Installare su ABYC
H-22 ed E-11

 **rule**
a xylem brand

NL Dompelbare lenspomp

Het doel van deze handleiding is om de nodige informatie te verstrekken over de installatie, bediening en onderhoud van het product.



GEVAAR: Lees deze handleiding zorgvuldig door voordat u dit product installeert, gebruikt of onderhoud. Wanneer u de instructies in deze handleiding niet volgt, kan dat leiden tot explosie, materiële schade, ernstig lichamelijk en/of dodelijk letsel.



LET OP: Bewaar deze handleiding voor toekomstig gebruik en in de directe omgeving van het apparaat.

VEILIGHEID



WAARSCHUWING:

- De gebruiker moet zich bewust zijn van veiligheidsmaatregelen om lichamelijk letsel te voorkomen.
- Een apparaat dat onder druk staat kan exploderen, scheuren of zijn inhoud verliezen als de druk te hoog is. Neem alle noodzakelijke maatregelen om overdruk te voorkomen.
- Het bedienen, installeren of onderhouden van het apparaat op een manier die niet wordt behandeld in deze handleiding kan ernstig lichamelijk of dodelijk letsel of schade aan de apparatuur veroorzaken. Dit geldt ook voor aanpassingen aan de apparatuur of gebruik van onderdelen die niet geleverd zijn door Xylem. Als u een vraag heeft over het beoogde gebruik van de apparatuur, neem dan contact op met een vertegenwoordiger van Xylem voordat u verder gaat.
- Verander de servicetoepassing niet zonder de goedkeuring van een bevoegde vertegenwoordiger van Xylem.



GEVAAR: Als u deze instructies niet opvolgt, kan dit leiden tot explosie, materiële schade, ernstig lichamelijk en/of dodelijk letsel.

VEILIGHEIDSTERMINOLOGIE EN SYMBOLEN

Betreffende veiligheidswaarschuwingen. Het is uiterst belangrijk dat u de veiligheidswaarschuwingen en -reglementen zorgvuldig leest, begrijpt en volgt voordat u het product gebruikt. Deze worden gepubliceerd om de volgende gevaren te voorkomen:

1. Persoonlijke ongevallen en gezondheidsproblemen; 2. Schade aan het product; 3. Storingen

Gevarenniveau	Indicatie
GEVAAR	Een gevaarlijke situatie die, indien niet vermeden, leidt tot ernstig of dodelijk letsel
WAARSCHUWING	Een gevaarlijke situatie die, indien niet vermeden, kan leiden tot ernstig of dodelijk letsel
LET OP	Een gevaarlijke situatie die, indien niet vermeden, kan leiden tot licht of matig letsel
OPMERKING	Een potentiële situatie die, indien niet vermeden, kan leiden tot ongewenste omstandigheden Een handeling die niet tot lichamelijk letsel zal leiden

Gevarencategorieën. Gevarencategorieën kunnen ofwel vallen onder de gevarenniveaus of specifieke symbolen zijn die de gewone gevarenniveaus symbolen vervangen.

Elektrische gevaren worden aangegeven met de volgende specifieke symbolen:



ELEKTRISCH GEVAAR

Dit zijn voorbeelden van andere categorieën die kunnen optreden. Ze vallen onder de gewone gevarenniveaus en kunnen aanvullende symbolen gebruiken:

1. Pletgevaar; 2. Snijgevaar; 3. Vlamoverslag

GEBRUIKSVEILIGHEID

Algemene veiligheidsvoorschriften

De volgende veiligheidsvoorschriften dienen in acht genomen te worden:

- Houd de werkplek schoon.
- Let op de risico's van gassen en dampen in het werkgebied.
- Vermijd alle elektrische gevaren. Besteed aandacht aan de risico's van een elektrische schok of vlamoverslag.
- Houd altijd rekening met het risico van verdrinking, elektrische ongelukken en brandwonden.

Veiligheidsuitrusting. Gebruik veiligheidsapparatuur volgens de regelgeving van het bedrijf. Gebruik de volgende veiligheidsuitrusting in de werkuimte:

- Helm
- Veiligheidsbril, bij voorkeur met zijkappen
- Beschermende schoenen
- Beschermende handschoenen
- Gasmasker
- Gehoorbescherming
- EHBO-kit
- Veiligheidsvoorzieningen

OPMERKING: Gebruik nooit een apparaat voordat de veiligheidsvoorzieningen zijn geïnstalleerd

Elektrische aansluitingen. Elektrische aansluitingen dienen gemaakt te worden door gecertificeerde elektriciens in overeenstemming met alle internationale, nationale, provinciale en lokale regelgeving. Raadpleeg de paragrafen die specifiek bezighoudt met elektrische aansluitingen voor meer informatie over de vereisten.

Voorzorgsmaatregelen voorafgaand aan werkzaamheden. Neem de volgende voorzorgsmaatregelen in acht voordat u het product gebruikt of in aanraking komt met het product:

- Zorg voor een doelmatige afscherming rondom de werkruimte, bijvoorbeeld een vangrail
- Zorg ervoor dat alle veiligheidsmiddelen en veilig aanwezig zijn
- Zorg ervoor dat u een duidelijke vluchtweg heeft
- Zorg ervoor dat het product niet kan weggrollen of omvallen, om persoonlijk letsel of schade te voorkomen
- Zorg ervoor dat het hijsmateriaal in goede staat verkeert
- Gebruik een hijsarnas, een veiligheidslijn en een beademingsapparaat wanneer vereist
- Laat alle systeem- en pomponderdelen afkoelen voordat u ermee in aanraking komt
- Zorg dat het product grondig is gereinigd
- Ontkoppel en schakel de pomp uit voordat u deze onderhoud
- Controleer het risico van explosies voordat u gaat lassen of elektrisch handgereedschap gebruikt

Was huid en ogen. Volg deze procedures voor chemicaliën of gevaarlijke vloeistoffen die in contact zijn gekomen met uw ogen of huid:

Toestand	Behandeling
Chemicaliën of gevaarlijke vloeistoffen in de ogen	1. Houd uw oogleden met uw vingers uit elkaar 2. Spoel de ogen met oogwater of stromend water gedurende ten minste 15 minuten 3. Raadpleeg een arts
Chemicaliën of gevaarlijke vloeistoffen op de huid	1. Verwijder besmette kleding 2. Was de huid met water en zeep gedurende ten minste 1 minuut 3. Roep medische hulp in indien nodig

MILIEUVEILIGHEID

De werkruimte. Houd de ruimte schoon

Regelgeving voor afval en emissies

Neem deze veiligheidsvoorschriften met betrekking tot afval en emissies in acht:

- Adequate afvoer van afval
- Verwerk en voer verwerkte vloeistof af in overeenstemming met de geldende milieuvoorschriften
- Ruim gemorste stoffen op conform geldende veiligheids- en milieuprocedures
- Meld alle milieuemissies aan de bevoegde autoriteiten



WAARSCHUWING: Stralingsgevaar. Stuur het product NIET naar Xylem als het is blootgesteld aan radioactieve straling.

Elektrische installatie. Raadpleeg uw plaatselijke elektriciteitsmaatschappij voor recycling voorschriften van de elektrische installatie.

Richtlijnen voor recycling. Volg altijd de plaatselijke wet- en regelgeving met betrekking tot recycling.



GEVAAR: Dit product is niet bedoeld voor schadebeperking of voor de bestrijding van overstromingen die het gevolg zijn van schade aan de romp. Dit product is bedoeld voor gebruik in lenspompsystemen voor kleine boten met een romplengte tot 24 meter, zoals beschreven in de inleiding en de omvang van ISO 15083. Lenspompsystemen zijn, zoals gespecificeerd in ISO 15083, beperkt tot normale hoeveelheden water in een intacte boot die ontstaan door spatten, regen, lekkages, morsen en occasionele kleine hoeveelheden water die binnenkomen door bewegingen van de boot in stormweer. Elk ander gebruik van dit product kan resulteren in overstromingen, catastrofale schade aan de boot, ernstige persoonlijke letsels of de dood.



WAARSCHUWING: Deze pomp is UITSLUITEND ontwikkeld voor gebruik in zoet en zout water. Gebruik in combinatie met andere gevaarlijke, caustische of corrosieve materialen kan resulteren in schade aan de pomp en de omgeving, mogelijke blootstelling aan gevaarlijke stoffen en letsels.



WAARSCHUWING: Controleer regelmatig de werking van de lenspompen. Verwijder het vuil uit de pompinlaat. Als er buitenboordkranen worden aangebracht in de voor- en achterpiekschotten, moeten deze dicht blijven en alleen worden geopend om water in de hoofd lens te laten.



Lenspomp moet conform de instructies van de fabrikant worden gemonteerd op een toegankelijke plaats waar onderhoud mogelijk is en ook het reinigen van inlaat en/of.

Bij boten met een afgeschermd accommodatiecompartiment, moet een akoestisch alarm worden geïnstalleerd dat aangeeft wanneer het ruimwater het maximale niveau heeft bereikt.

Doorboringen van schotten moeten voldoen aan de eisen van ABYC H-2, Ventilatie van boten die op benzine varen, om eventuele verplaatsing van koolmonoxide van machinecompartimenten die benzinemotoren bevatten naar aangrenzende accommodatiecompartimenten te voorkomen.

Potentiële elektrische ontstekingsbronnen in ruimten waarin zich met benzine aangedreven machines bevinden, of brandstoftanks of aansluitingen van welke aard dan ook tussen onderdelen van een brandstofsysteem, moeten tegen ontsteking beveiligd worden tenzij het component geïsoleerd is van de brandstofbron zoals beschreven in ABYC E-11.5.3.3

Uitzondering:

1. Boten die als enige brandstof diesel gebruiken.
2. Buitenboordmotoren die extern zijn gemonteerd of in een compartiment dat in contact staat met de buitenlucht conform de vereisten van ABYC H-2, Ventilatie van boten die op benzine varen.

De inlaat van de lenspomp moet zodanig zijn gepositioneerd dat overtollig ruimwater uit het ruim kan worden verwijderd terwijl de boot stil ligt en drijft, maar ook bij de maximaal mogelijke omstandigheden die kunnen ontstaan door de voortbeweging, de hellingshoek en het trimmen van de boot.

Elektrische gegevens

Sluit de stroomtoevoer af voordat u de pomp installeert of er onderhoud aan pleegt.

Onze pomp is voorzien van bedrading met afmeting 16, tinnen coating en waterbestendige siliconenbescherming. Houd u bij het verlengen van bedrading aan onderstaande tabel.

Tabel met draadmaten

Total Wire Length (positive to pump) - feet (meters)

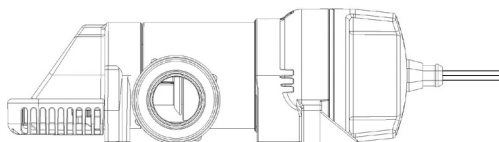
0-15 ft 0-4.5 m	15 - 20 ft (4.5 - 6 m)	20 - 30 ft (6 - 9 m)	30 - 60 ft (9 - 18 m)	60 - 90 ft (18 - 27 m)
16 AWG (1.5 mm ²)	14 AWG (2.5 mm ²)	12 AWG (4 mm ²)	10 AWG (6 mm ²)	8 AWG (10 mm ²)

Deze pomp moet worden gezekerd met een zekering van 7,5 ampère (niet meegeleverd).

Alle potentiële elektrische ontstekingsbronnen in ruimten waarin zich met benzine aangedreven machines bevinden, of brandstoftanks of aansluitingen van welke aard dan ook tussen onderdelen van een brandstofsysteem, moeten tegen ontsteking beveiligd worden conform de vereisten in ABYC E-11, Wisselstroom en gelijkstroomssystemen op boten.

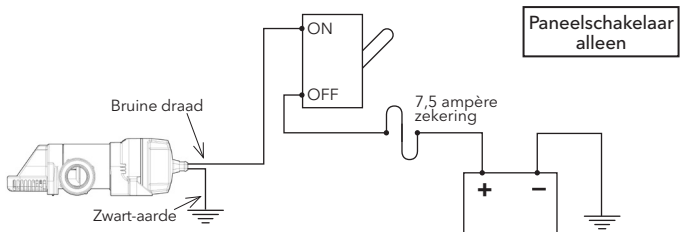
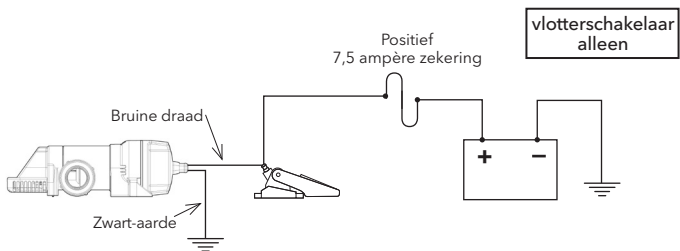
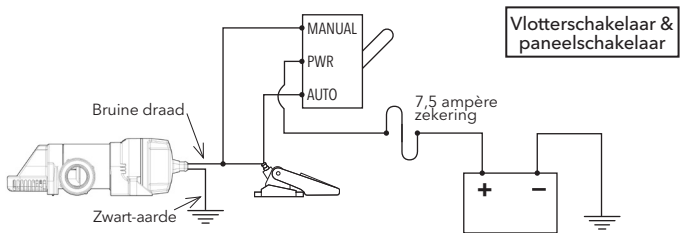
De elektrische bedrading, aansluitingen en installatie moeten voldoen aan de vereisten van ABYC E-11, Wisselstroom en gelijkstroomssystemen op boten.

Hieronder volgt een overzicht van kenmerkende bedradingsinstallaties:



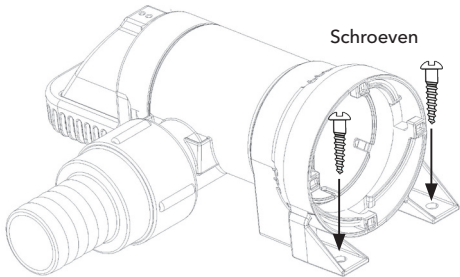
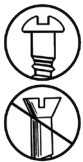
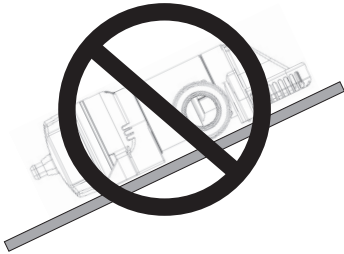
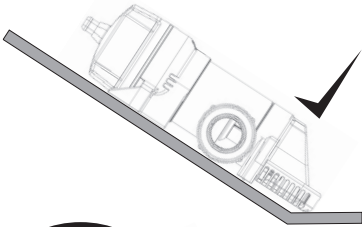
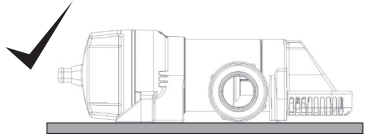
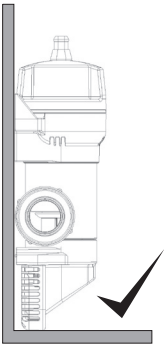
Bruine draad → Positief

Zwarte draad → Aarde

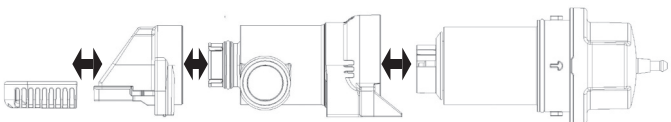


Installatie:

Wij adviseren het gebruik van #8 roestvrijstalen schroeven van voldoende lengte om de pomp te bevestigen zonder de gehele romp te doorboren. Gebruik een flexibel afdichtmiddel in de schroefgaten om te voorkomen dat water door de schroefgaten heen naar binnen dringt.



Demonteren en opnieuw monteren



Leidingsysteem:

Deze lenspomp is ontworpen voor gebruik met een flexibele slang. Stijve leidingen of buizen kunnen de pomp en de afvoer van de pomp beschadigen.

Factoren die de doorstroming van de lenspomp verminderen kunnen onder andere zijn:

- De lengte van de afvoerleidingen (lange trajecten verminderen de doorstroming)
- Het aantal of de scherpte van de bochten
- De ruwheid van de binnenoppervlakken van de leidingen en fittingen (een slang met een gladde binnenzijde is het beste)
- De doorstromingsverlaging (slangvertraging) in de diameter van onderdelen van het afvoersysteem zoals regelkleppen en rompdooroversen

Bevestig de afvoerslang op de slangtule met roestvrijstalen slangklemmen.

Een afvoeraansluiting voor een rompdoorovers moet zich minimaal 20,3 cm (8") boven de hellende waterlijn bevinden om te voorkomen dat er water van buiten naar binnen wordt geheveld. De afvoer mag onder de maximaal hellende waterlijn worden aangebracht als de afvoerleiding is voorzien van het volgende:

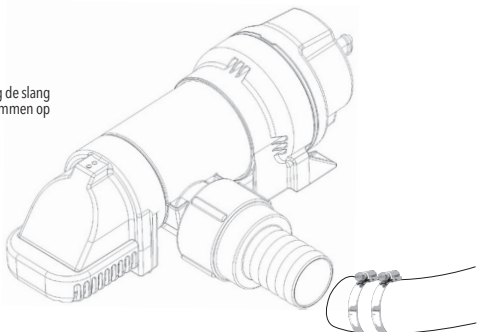
- Een buitenboordklep geïnstalleerd conform de vereisten van ABYC H-27, Buitenboordkleppen, rompdooroversen en afvoerpluggen, en
- Een ontluichte lus of een ander middel dat voorkomt dat er water de boot in hevelt. Voor dit doel mag geen regelklep gebruikt worden.

Als de afvoeren van verschillende pompen met een verdeelstuk op één rompdooroversfitting worden aangesloten, moet het systeem dusdanig worden ontworpen dat de werking van de ene pomp geen terugstroming veroorzaakt in een andere pomp en dat het gelijktijdig werken van pompen de pompcapaciteit van het systeem niet vermindert. Er mag in het verdeelsysteem geen regelklep worden gebruikt.

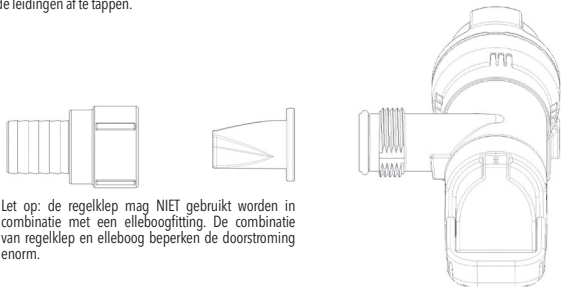
Er mag alleen een regelklep worden gebruikt als dat nodig is om te voorkomen dat een automatische lenspomp aan en uitschakelt als gevolg van terugstroming uit de afvoerleiding.

De slangaansluitingen moeten worden vastgemaakt met een niet-corroderende klem of mechanisch met permanent bevestigde eindfittingen zoals een gefelste mof. Schroefdraadinzetten moeten worden bevestigd met corrosiebestendige metalen klemmen.

De beste methode: Bevestig de slang met twee roestvrijstalen klemmen op de slangtule.

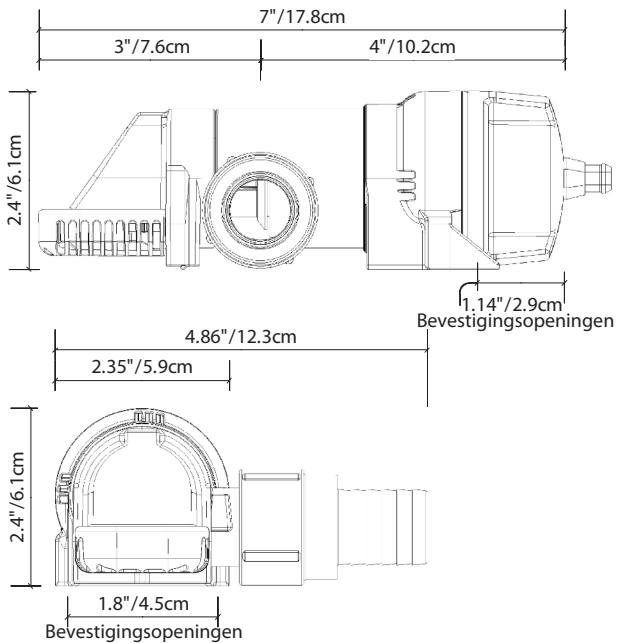


Tijdens het winterklaar maken van een schip is het raadzaam om de regelklep te verwijderen (indien aanwezig) en resterend water uit de leidingen af te tappen.

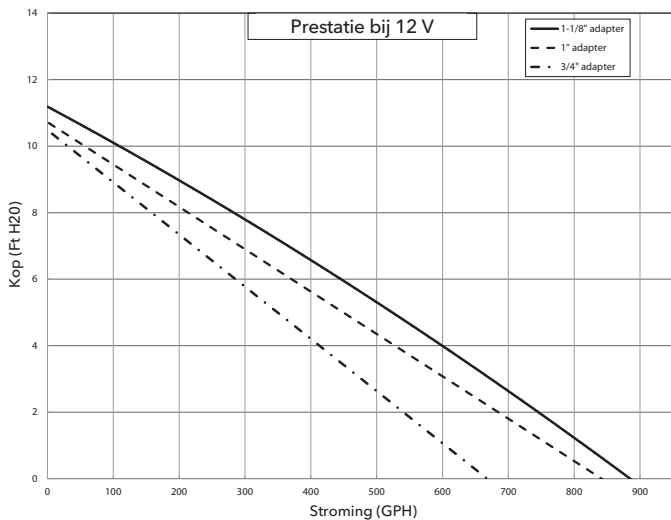


Let op: de regelklep mag NIET gebruikt worden in combinatie met een elleboogfitting. De combinatie van regelklep en elleboog beperken de doorstroming enorm.

Maatschema



Stroomcurven





Alle bevestigingsgaten
moeten worden afgedicht
met een zeewatervaste
dichting om de
indringing van
water te
voorkomen.

ABYC[®]
Setting Standards for Safer Boating

Installeren tot ABYC
H-22 en E-11

rule
a xylem brand



Unterwasser bilgenpumpe

Syftet med den här manualen är att ge nödvändig information för produktinstallation, drift och underhåll.



FARA: Läs den här manualen noga innan installation, användning eller service av den här produkten. Underlåtelse att följa instruktionerna i manualen kan resultera i explosion, egendomsskada, allvarlig personskada och/eller dödsfall.



OBSERVERA: Spara den här manualen som framtida referens, och ha den alltid i närheten av platsen för enheten.

SÄKERHET



VARNING:

- Operatören måste vara medveten om säkerhetsföreskrifterna för att förhindra fysisk skada.
- Alla tryckinnehållande enheter kan explodera, spricka, eller släppa sitt innehåll om de utsätts för övertryck. Vidta alla nödvändiga åtgärder för att undvika övertryck.
- Att använda, installera eller underhålla enheten på ett sätt som inte beskrivs i den här manualen kan orsaka dödsfall, allvarlig personskada eller skada på utrustningen. Detta inkluderar alla förändringar på utrustningen eller användning av delar som inte har tillhandahållits av Xylem. Om det uppstår frågor angående den avsedda användningen av utrustningen, vänligen kontakta Xylems representant innan du fortsätter.
- Förändra inte tjänsteapplikation utan godkännande från en auktoriserad Xylem-representant.



FARA: Underlåtelse att följa de här instruktionerna kan resultera i explosion, egendomsskada, allvarlig personskada och/eller dödsfall.

SICHERHEIT - BEGRIFFE UND SYMBOLE

Om säkerhetsmeddelanden. Det är extremt viktigt att du läser, förstår och följer säkerhetsmeddelanden och bestämmelser noga innan du hanterar produkten. De är publicerade för att hjälpa till att förebygga dessa skador:

1. Person olyckor och hälsoproblem; 2. Skador på produkten; 3. Produktfel

Riskenivå	Indikering
FARA	En farlig situation som, om den inte undviks, kommer att resultera i dödsfall eller.
VARNING	En farlig situation som, om den inte undviks, kan resultera i dödsfall eller allvarlig.
AKTSAMHET	En farlig situation som, om den inte undviks, kan resultera i mindre eller smärre skada.
OBSERVERA	En potentiell situation som, om den inte undviks, kan resultera i oönskade följder En hantering som inte är relaterad till person skada

Riskkategorier

Riskkategorierna kan antingen falla in under risknivåerna eller låta specifika symboler ersätta de vanliga risknivå- symbolerna. Elektriska faror indikeras med följande specifika symboler:



EL-FARA:

Detta är exempel på kategorier som kan förekomma. De faller in under de vanliga risknivåerna och kan ha komplementär symboler:

1. Krossfaror; 2. Kap risk; 3. Blixtfaror

ANVÄNDARSÄKERHET

Allmänna säkerhetsregler. De här säkerhetsreglerna är tillämpliga:

- Håll alltid arbetsytan ren
- Var uppmärksam på riskerna som medföljer att ha gas och ångor i arbetsområdet.
- Undvik alla elektriska faror. Var uppmärksam på riskerna för el-chock eller ljusblixtar
- Tänk alltid på riskerna för drunkning, elektriska olyckor och brännskador

Säkerhetsutrustning

Använd säkerhetsutrustning i enlighet med företagets bestämmelser. Använd den här säkerhetsutrustningen inom arbetsområdet:

- Arbetshjälm
- Säkerhetsglasögon, helst med sidoskydd
- Skyddande skor
- Handskar och
- Gasmask
- Hörselskydd
- Första-hjälpen-kit
- Säkerhetsenheter

OBSERVERA: Använd inte om inte säkerhetsenheterna är installerade

Elektriska anslutningar

Elektriska anslutningar måste utföras av elektriker i enlighet med alla internationella, nationella, statliga och lokala bestämmelser. För mer information om krav, se avsnitten som handlar specifikt om elektriska anslutningar.

Förebygganden innan arbete

Efterlev dessa säkerhetsföreskrifter innan du arbetar med produkten eller är i anslutning till produkten:

- Skapa en passande barriär runt arbetsområdet, till exempel ett skyddsstaket
- Säkerställ att säkerhetsskydden är på plats och är säkrade
- Se till att du har fri reträttväg
- Säkerställ att produkten inte kan rulla eller tippa och skada folk eller skada egendom
- Kontrollera att lyftanordningen är i bra skick
- Använd en lyftsele, en säkerhetslina och en andningsapparat, såsom
- Krävs Låt alla system och pumpkomponenter kylas av innan du hanterar
- Dem Säkerställ att produkten har rengjorts ordentligt
- Koppla ifrån och stäng av strömmen till din enhet innan du servar pumpen
- Kontrollera explosionsrisken innan du svetsar eller använder elektriska handverktyg

Tvätta huden och ögonen. Följ dessa förfarande för kemikalier eller farliga vätskor som har kommit i kontakt med dina ögon eller med huden:

Tillstånd	Åtgärd
Kemikalier eller farliga vätskor i ögonen	1. Håll isär ögonlocken med fingrarna 2. Skölj ögonen med ögontvätt eller rinnande vatten i minst 15 minuter 3. Sök upp läkarvård
Kemikalier eller farliga vätskor på hud	1. Ta bort kontaminerad klädsel 2. Tvätta huden med tvål och vatten i minst 1 minut 3. Sök läkarvård om det behövs

MILJÖSÄKERHET

Arbetsområdet. Håll alltid arbetsstationen ren

Avfalls- och utsläppsbestämmelser

Ta hänsyn till dessa säkerhetsbestämmelser angående avfall och utsläpp:

- Avyttra allt avfall på ett lägenligt sätt
- Hantera och avyttra de behandlade vätskorna i enlighet med de gällande miljöbestämmelserna
- Rengör alla föroreningar i enlighet med säkerhets- och miljöförfaranden
- Rapportera alla miljöutsläpp till de tillämpliga myndigheterna



WARNING: Strålningsrisk. Skicka INTE produkten till Xylem om den har utsatts för radioaktiv strålning.

Elektroniska delar

Vänd dig till din lokala återvinningsstation och fråga om återvinningen för elektriska delar.

Riktlinjer för återvinning

Följ alltid lokala lagar och regler angående återvinning.



DANGER: Denna produkt är inte avsedd för skadekontroll eller för hantering av översvämningar orsakade av skador på skrovet. Denna produkt är avsedd för användning i länspumpssystem i små båtar med en skrovlängd på upp till 24 meter, såsom beskrivs i introduktionen till och inom ramen för ISO 15083. Länspumpssystem, såsom preciseras i ISO 15083, är begränsade till normala vattenmängder i en intakt båt på grund av stänk, regn, läckage, spill och små vattenmängder som sugas in på grund av båtens rörelser vid hårt väder. Användning av produkten på något annat sätt kan resultera i översvämning, stora skador på båten, allvarliga personskador eller dödsfall.



WARNING: Denna pump är konstruerad ENDAST för bruk med söt- och saltvatten. Användning med andra farliga, frätande eller brännande material kan resultera i skada på pump och den omgivande miljön, möjlig exponering för farliga ämnen och personskada.



WARNING: Kontrollera regelbundet att alla länspumpar fungerar. Rensa pumpinloppet från skräp. Om sjöventiler monteras i för- och akterpipekotten ska dessa hållas stängda och bara öppnas för att låta vattnet rinna in i huvudpumparna.



Länsumpar ska monteras enligt pumptillverkarens instruktioner, och i ett utrymme som är åtkomligt för att kunna serva och rengöra intag och/eller utföra kontroll.

På båtar med ett slutet förvaringsutrymme ska ett hörbart larm installeras som indikerar att länsvattnet är på väg att nå den maximala länsvattengränsen.

Penetreringar i skott ska göras enligt kraven i ABYC H-2, Ventilation of Boats Using Gasoline (Ventilation av båtar med bensinmotor), för att minimera risken för att koloxid migrerar från maskinutrymmen med bensinmotorer till närliggande vistelseutrymmen.

Potentiella elektriska antändningskällor i utrymmen med bensindrivna maskiner, bränsletank(ar) med bensen, skarvad(e) koppling(ar) eller andra anslutningar mellan komponenter i ett bensinsystem, ska antändningsskyddas, såvida inte utrymmet är isolerat från en bensenbränslekälla enligt beskrivning i ABYC E-11.5.3.3

Undantag:

1. Båtar som använder dieselbränsle som enda bränslekälla.
2. Utombordsmotorer som monterats externt eller i utrymmen som är öppna utåt enligt kraven i ABYC H-2, Ventilation of Boats Using Gasoline (Ventilation av båtar med bensinmotor).

Länsumpintaget ska vara placerat så att länsvatten kan avlägsnas från bälgen i ett statiskt flytande läge, och vid maximala förhållanden som skapas av båtens rörelse, slagsida och trim.

Elektricitet

Slå ifrån strömmen innan pumpen installeras eller servas.

Vår pump är utrustad med silikonblockerad, förtennad 16 AWG ledning. Följ tabellen (nedan) när ledningarna ska förlängas.

Tabell för ledarstorlek

Total längd ledare (positiv till pump) - meter (fot)

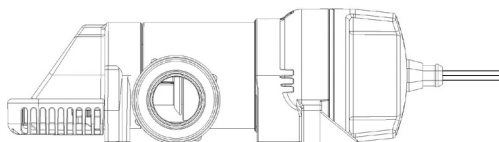
0-15 ft 0-4.5 m	15 - 20 ft (4.5 - 6 m)	20 - 30 ft (6 - 9 m)	30 - 60 ft (9 - 18 m)	60 - 90 ft (18 - 27 m)
16 AWG (1.5 mm ²)	14 AWG (2.5 mm ²)	12 AWG (4 mm ²)	10 AWG (6 mm ²)	8 AWG (10 mm ²)

Denna pump måste säkras med en 7,5 Amp säkring (ingår ej).

Alla potentiella elektriska antändningskällor i utrymmen med bensindrivna maskiner, bränsletank(ar) med bensen, skarvad(e) koppling(ar) eller andra anslutningar mellan komponenter i ett bensinsystem, ska antändningsskyddas enligt beskrivning i ABYC E-11, AC and DC Electrical Systems On Boats (Elektriska AC- och DC-system i båtar).

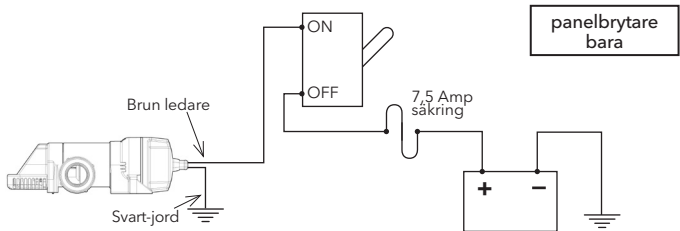
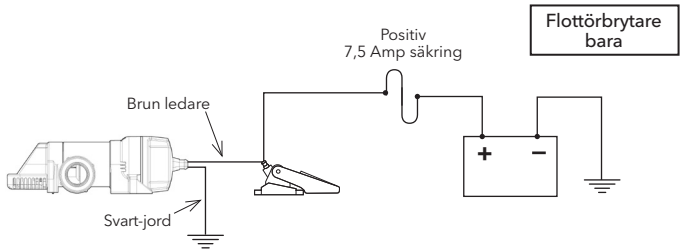
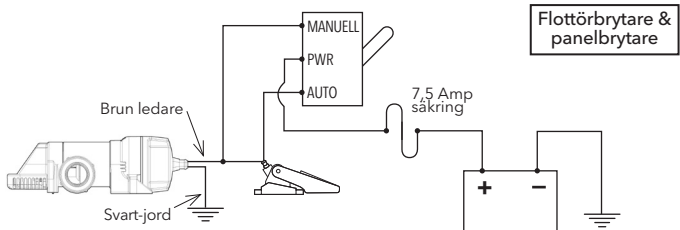
Elektriska ledningar, anslutningar och installation ska göras i enlighet med ABYC E-11, AC and DC Electrical Systems On Boats (Elektriska AC- och DC-system i båtar).

Här följer en sammanfattning av normala ledningsinstallationer:



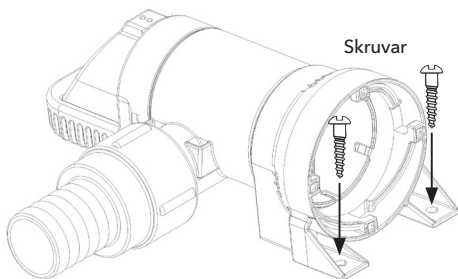
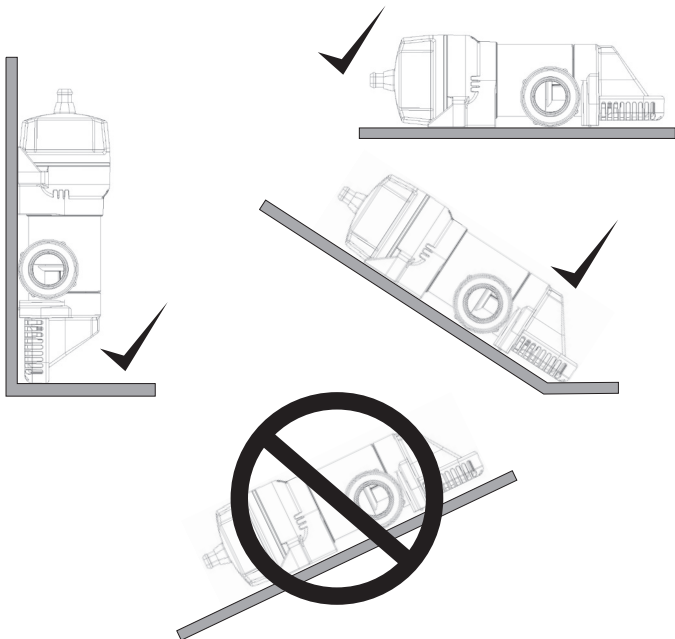
Brun ledare → Positiv

Svart ledare → Jord

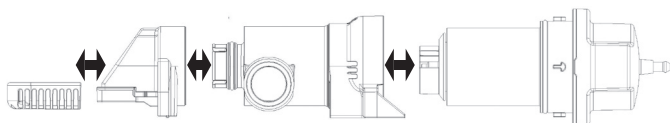


Installation:

Vi rekommenderar att man använder rostfria skruvar #8 i passande längd för att fästa pumpen men inte penetrera hela skrovtjockleken. Använd en flexibel tätningsmassa i skruvhålen, för att hindra vatten från att tränga igenom skruvhålen.



Demontering och montering



Rörarbete:

Denna läns pump har utformats för att användas med flexibel slang. Fasta rör eller slangar kan skada pumpen eller pumpens avtappning.

Faktorer som reducerar läns pumpens flöde kan inkludera, men är inte begränsat till följande:

- Avtappningsrörens längd (längre lopp minskar genomströmningen)
- Krökarnas antal eller radie
- Ojämnheterna på rörledningarnas eller kopplingarnas insida (slätborrad slang är bäst)
- Reduceringen (slangbegränsning) i tvärsnittsytor på avtappningssystemets komponenter, som backventiler och skrovgenomföringar

Fäst avtappningsslangen på slangkopplingen med slangklämmor av rostfritt stål.

Genomföringen för avtappning i skrovet ska monteras minst 20,3 cm (8") ovanför krängningsvattenlinjen, för att hindra att vatten kommer in i båten, eller att avtappningen sitter under den maximala krängningsvattenlinjen om avtappningslinjen har båda av följande:

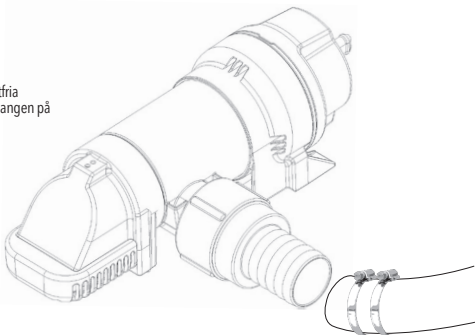
- En bottenförskruvning enligt kraven i ABYC H-27, Seacocks, Thru-Hull Connections, and Drain Plugs (Båtar - Skrovgenomföringar och avstängningsventiler, ISO 9093-2:2002), och
- En ventilationsslinga eller liknande för att hindra att vatten tränger in i båten. En backventil ska inte användas för detta ändamål.

Om avtappningarna från flera pumpar samlas för att tappas ut genom en skrovgenomföring, ska systemet utformas så att pumpens funktion inte backmatar en annan pump, och de olika pumparnas samtidiga funktion inte minskar systemets pumpkapacitet. En backventil får inte användas i det sammankopplade avtappningssystemet.

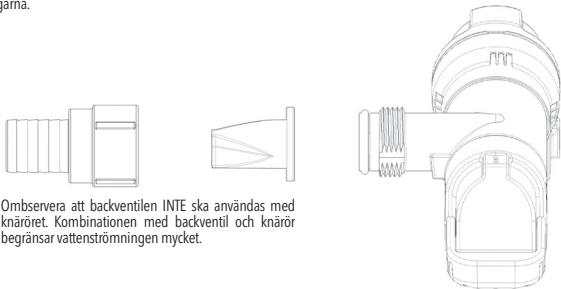
En backventil kan vid behov användas för att hindra att en automatisk läns pump slår på och av under backflödet från avtappningsledningen.

Slangkopplingar ska säkras med rostfria klämmor, eller fästas mekaniskt med fasta ändstycken, som t. ex. presslås. Gånginsatser ska fästas med rostskyddade metallklämmor.

Bästa praxis: Använd två rostfria slangklämmor för att fästa slangen på slangkopplingen.

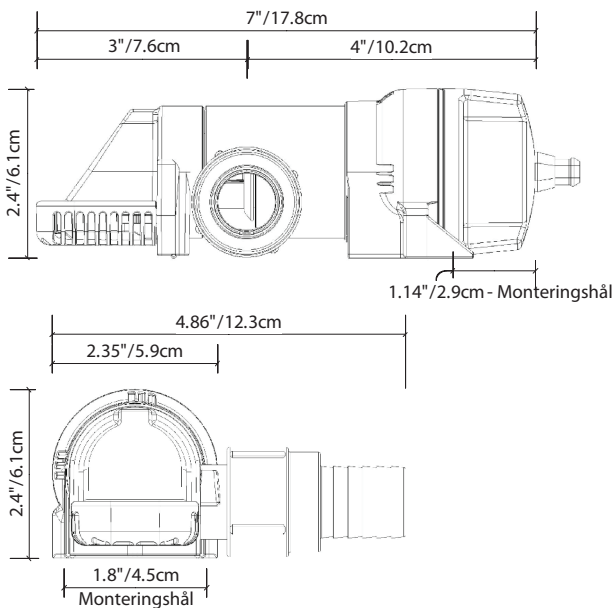


När båten ska vinterförvaras bör du ta bort backventilen (i förekommande fall), och tappa ut kvarstående vatten från rörledningarna.

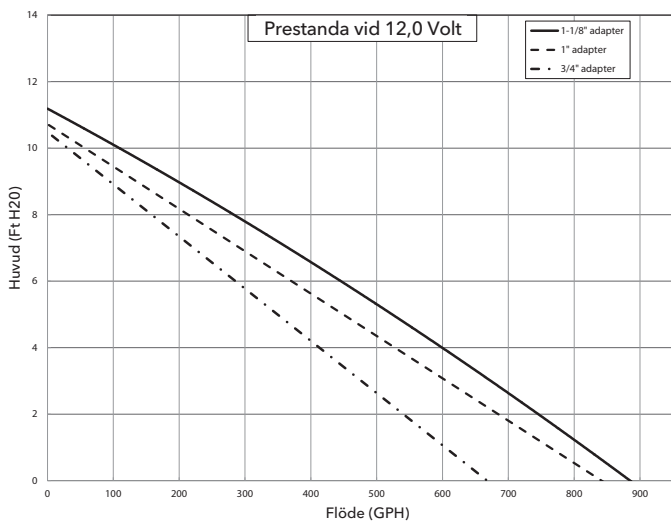


Observera att backventilen INTE ska användas med knäröret. Kombinationen med backventil och knärör begränsar vattenströmningen mycket.

Måttritning



Flytkurvor





Alla monteringshål
måste tätas med ett
förseglingsmedel för
marint bruk för att
förhindra att vatten
tränger in.

ABYC
Setting Standards for Safer Boating®

Installeras till ABYC
H-22 och E-11


a xylem brand

El propósito de este manual es proporcionar la información necesaria para la instalación, operación y mantenimiento del producto.



PELIGRO: Lea este manual cuidadosamente antes de instalar, usar o reparar este producto. El incumplimiento de las instrucciones contenidas en este manual puede ocasionar explosión, daños a la propiedad, lesiones personales graves o la muerte.



AVISO: Guarde este manual para referencia futura y manténgalo disponible donde esté ubicada la unidad.

SEGURIDAD



ADVERTENCIA:

- El operador debe ser consciente de las precauciones de seguridad para evitar lesiones físicas.
- Cualquier dispositivo que contiene presión puede explotar, reventar o descargar su contenido si existe un exceso de presión. Tome todas las medidas necesarias para evitar la un exceso de presión.
- Operar, instalar o reparar la unidad en cualquier modo que no esté tratado en este manual podría ocasionar muerte, lesiones personales o daños al equipo. Esto incluye cualquier modificación realizada al equipo o el uso de piezas no suministradas por Xylem. Si tuviese alguna pregunta con relación al uso previsto del equipo, póngase en contacto con un representante de Xylem antes de proceder.
- No cambie la aplicación de servicio sin el consentimiento de un representante autorizado de Xylem.



PELIGRO: El incumplimiento de estas instrucciones puede ocasionar explosión, daños a la propiedad, lesiones personales graves o la muerte.

SÍMBOLOS Y TERMINOLOGÍA DE SEGURIDAD

Acerca de los mensajes de seguridad. Es muy importante que lea, entienda y siga cuidadosamente los mensajes de seguridad y las regulaciones antes de manipular el producto. Se publican para ayudar a prevenir estos peligros:

1. Accidentes personales y problemas de salud;
2. Daños ocasionados al producto;
3. Funcionamiento defectuoso del producto

Nivel de riesgo	Indicación
PELIGRO	Una situación peligrosa que, si no se evita, resultará en muerte o lesiones graves.
ADVERTENCIA	Una situación peligrosa que, si no se evita, podría resultar en lesiones graves o la muerte.
PRECAUCIÓN	Una situación peligrosa que, si no se evita, podría resultar en lesiones menores o moderadas.
AVISO	Una situación potencial que, si no se evita, podría resultar en condiciones no deseables Una práctica no relacionada con lesiones personales

Categorías de peligro. Las categorías de peligro pueden caer bajo algún nivel de riesgo o permitir que algún símbolo específico reemplace el símbolo de peligro común. Los peligros eléctricos se indican mediante los siguientes símbolos específicos:



RIESGO ELÉCTRICO

Estos son ejemplos de otras categorías que pueden ocurrir. Caen bajo los niveles de peligro común y pueden utilizar símbolos complementarios:

1. Peligro de aplastamiento;
2. Peligro de corte;
3. Peligro de descarga de arco voltaico

SEGURIDAD DEL USUARIO

Normas generales de seguridad. Estas reglas de seguridad son pertinentes:

- Mantenga siempre el área de trabajo limpia.
- Preste atención a los riesgos presentados por gases y vapores en el área de trabajo.
- Evite todos los peligros eléctricos. Preste atención a los riesgos de choque eléctrico o de descargas de arco voltaico.
- Tenga siempre en cuenta el riesgo de ahogamiento, accidentes eléctricos y lesiones por quemaduras.

Equipo de seguridad. Utilice equipo de seguridad conforme a las normas de la compañía. Use este equipo de seguridad dentro de la zona de trabajo:

- Casco protector
- Gafas protectoras, preferiblemente con protectores laterales
- Calzado de seguridad
- Guantes protectores
- Máscara de gas
- Protección auditiva
- Botiquín de primeros auxilios
- Dispositivos de seguridad

AVISO: Nunca opere una unidad a menos que los dispositivos de seguridad estén instalados.

Conexiones eléctricas

Las conexiones eléctricas las ha de hacer un electricista certificado siguiendo todos los reglamentos internacionales, nacionales, estatales y locales. Para obtener más información acerca de los requisitos, consulte las secciones que tratan específicamente de las conexiones eléctricas.

Precauciones antes del trabajo. Observe estas precauciones de seguridad antes de trabajar con el producto o entrar en contacto con este:

- Proporcione una barrera adecuada alrededor del área de trabajo, por ejemplo, una barandilla
- Asegúrese de que todas las protecciones de seguridad estén en su lugar y bien fijadas
- Asegúrese de tener un camino de retirada despejado
- Asegúrese de que el producto no puede rodar o caer y herir a personas o causar daños a la propiedad
- Asegúrese de que el equipo de elevación esté en buenas condiciones
- Use un arnés de elevación, un cordón de seguridad y un dispositivo de respiración según sea necesario
- Permita que todos los componentes de la bomba y el sistema se enfríen antes de manipularlos
- Asegúrese de que el producto se haya limpiado cuidadosamente
- Desconecte y bloquee la alimentación antes de iniciar el mantenimiento de la bomba
- Compruebe el riesgo de explosión antes de soldar o usar herramientas eléctricas de mano

Lávese la piel y los ojos. Siga estos procedimientos para productos químicos o fluidos peligrosos que hayan entrado en contacto con los ojos o la piel:

Condición	Acción
Productos químicos o fluidos peligrosos en los ojos	1. Sostenga los párpados separados a la fuerza con los dedos 2. Enjuague los ojos con colirio o agua corriente durante al menos 15 minutos 3. Procure atención médica
Productos químicos o fluidos peligrosos en la piel	1. Quitese la ropa contaminada 2. Lave la piel con jabón y agua durante al menos 1 minuto 3. Procure atención médica, si fuese necesario

SEGURIDAD AMBIENTAL

El área de trabajo. Mantenga siempre el puesto de trabajo limpio

Normativas sobre residuos y emisiones

Observe estas normas de seguridad en cuanto a emisiones y residuos:

- Deshágase adecuadamente de todos los residuos
- Manipule y deseche el líquido procesado siguiendo las normativas ambientales pertinentes
- Limpie todos los derrames con arreglo a los procedimientos de seguridad y ambientales
- Informe de todas las emisiones ambientales a las autoridades competentes



ADVERTENCIA: Peligro de radiación. NO envíe el producto a Xylem si ha estado expuesto a radiaciones nucleares.

Instalación eléctrica. Para conocer los requisitos de reciclaje de las instalaciones eléctricas, consulte a su compañía eléctrica local.

Pautas de reciclaje. Siga siempre las leyes y normativas locales sobre reciclaje.



PELIGRO: Este producto no está indicado para utilizarse como control de daños o en casos de inundación causada por daños al casco. Este producto está diseñado para utilizarse en Sistemas de Bombeo de Sentina para pequeñas embarcaciones con una longitud de casco de hasta 24 metros, según se describe dentro de la introducción y alcance de ISO 15083. Los Sistemas de Bombeo de Sentina, tal como se especifica en ISO 15083, se limitan a cantidades normales de agua en una embarcación intacta por acción de rocío del mar, lluvia, filtración, derrame y cantidades pequeñas ocasionales de agua causadas por movimientos de la embarcación en climas adversos. El uso del producto de cualquier otra manera podría provocar inundación, daños catastróficos a la embarcación, lesiones personales serias o la muerte.



ADVERTENCIA: La bomba está diseñada para funcionar con agua dulce y agua salada ÚNICAMENTE. Su uso con cualquier otro material peligroso, cáustico o corrosivo podría provocar daños a la bomba y al entorno circundante, la posibilidad de exposición a sustancias peligrosas y lesiones.



ADVERTENCIA: Verifique el funcionamiento de todas las bombas de sentina a intervalos regulares. Limpie y retire cualquier residuo que haya en las entradas de las bombas. Si las tomas de mar están instaladas en los mamparos de pico de proa y popa, se las debe mantener cerradas y sólo se las debe abrir para dejar que el agua drene al interior de las sentinas principales.



Las bombas de sentina deben montarse de acuerdo con las instrucciones del fabricante de las mismas y en una ubicación accesible en la que se puedan llevar a cabo las operaciones de mantenimiento/repación y limpieza de la toma y/o el filtro. En embarcaciones provistas de un compartimento tipo camarote cerrado, se instalará una alarma sonora para indicar que el agua de sentina se está aproximando al nivel máximo de agua de sentina.

Las penetraciones de los mamparos se ajustarán a los requisitos que dicta la norma ABYC H-2, Ventilación de embarcaciones que utilizan gasolina, a fin de minimizar el riesgo potencial de que el monóxido de carbono se traslade de los compartimentos de la maquinaria que contienen gasolina a los compartimentos tipo camarote adyacentes.

Deberán estar protegidas contra la ignición las fuentes potenciales de ignición ubicadas en espacios que contengan maquinaria con motores de gasolina, o depósitos de gasolina, o piezas de unión o cualquier conexión entre componentes de un sistema de gasolina, a menos que el componente esté aislado de una fuente de gasolina tal y como se describe en ABYC E-11.5.3.3

Excepción:

1. Las embarcaciones que utilicen diesel como única fuente de combustible.
2. Los motores fueraborda montados de manera externa o en compartimentos con salida a la atmósfera de acuerdo con los requisitos de ABYC H-2, Ventilación de embarcaciones que utilizan gasolina.

La entrada de la bomba de sentina estará situada de manera que el agua de sentina sobrante pueda eliminarse de la sentina en posición flotante estática, en las condiciones más difíciles derivadas del movimiento, la escora y el asiento de la embarcación.

Conexiones eléctricas

Desconecte la alimentación eléctrica antes de instalar o realizar operaciones de mantenimiento/repación en la bomba. Nuestra bomba está equipada con cables del calibre 16 recubiertos de estaño y sellados con silicona. Consulte la tabla de abajo si desea ampliar el cableado.

Tabla de tamaños de cables

Longitud total del cable (de positivo a bomba) - pies (metros)

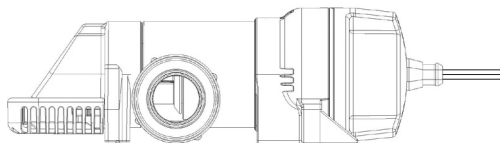
0-15 pies (0-4.5 m)	15 - 20 pies (4.5 - 6 m)	20 - 30 pies (6 - 9 m)	30 - 60 pies (9 - 18 m)	60 - 90 pies (18 - 27 m)
16 AWG (1.5 mm ²)	14 AWG (2.5 mm ²)	12 AWG (4 mm ²)	10 AWG (6 mm ²)	8 AWG (10 mm ²)

Esta bomba debe conectarse con fusibles de 7,5 amperios (no se incluyen).

Todas las fuentes potenciales de ignición ubicadas en espacios que contengan maquinaria con motores de gasolina, o depósitos de gasolina, o piezas de unión o cualquier otra conexión entre componentes de un sistema de gasolina, deberán estar protegidos contra la ignición de acuerdo con los requisitos que dicta la norma ABYC E-11, Sistemas eléctricos de CA y CC en embarcaciones.

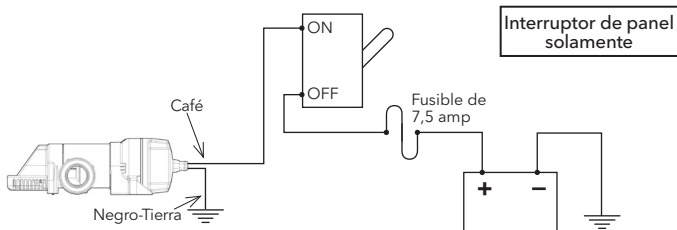
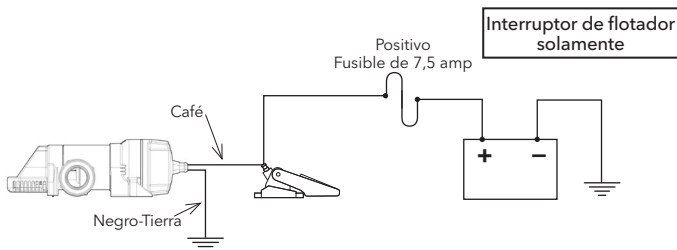
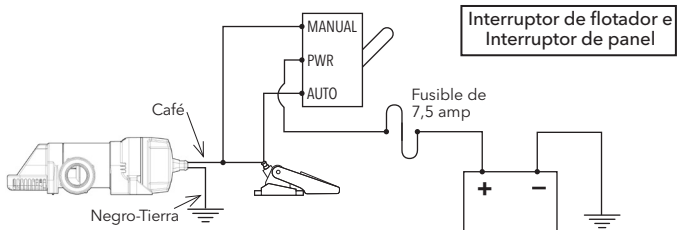
La instalación, el cableado y las conexiones eléctricas deberán estar en conformidad con los requisitos de la norma ABYC E-11, Sistemas eléctricos de CA y CC en embarcaciones.

A continuación se incluye un resumen de instalaciones con cableados típicos:



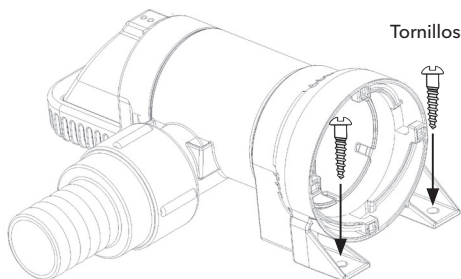
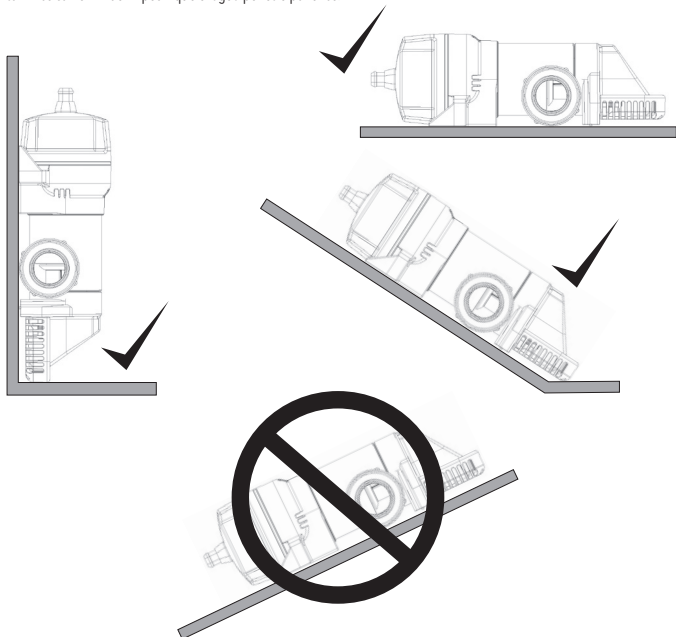
Cable café → Positivo

Cable negro → Tierra

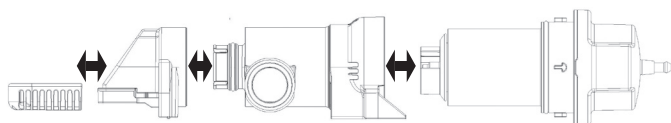


Instalación:

Recomendamos usar tornillos de acero inoxidable del número 8 que tengan una longitud suficiente para sujetar la bomba pero sin llegar a atravesar todo el grosor del casco. Utilice un sellador flexible en los orificios en los que se van a insertar los tornillos con el fin de impedir que el agua penetre por ellos.



Desmontaje y montaje



Conexiones de tubos y mangueras:

Esta bomba de sentina se ha diseñado para usarse con mangueras flexibles. Unas tuberías rígidas pueden dañar la bomba o su descarga.

A continuación se enumeran algunos factores que pueden reducir el caudal de una bomba de sentina:

- La longitud de las tubos de descarga (a mayor longitud, menor caudal)
- El número o radio de los recodos
- La aspereza de las superficies internas de los tubos y los empalmes (la mejor opción son mangueras con un interior liso)
- La reducción (restricción de la manguera) en áreas transversales de los componentes del sistema de descarga como válvulas de retención y pasacascos.

Conecte la manguera de descarga al conector utilizando para ellos bridas de acero inoxidable.

El adaptador de descarga del pasacascos debe montarse un mínimo de 8" (20,3 cm) por encima de la línea de agua escorada para impedir el efecto sifón del agua procedente de fuera de la embarcación o la descarga puede situarse debajo de la línea de agua escorada máxima si la línea de descarga cumple estas dos condiciones:

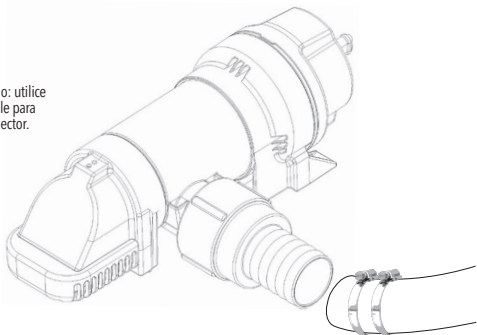
- Un grifo de fondo instalado de acuerdo con las especificaciones de la norma ABYC H-27, Grifos de fondo, conexiones de pasacascos y tapones de drenaje, y
- Un circuito con salida o cualquier otro medio para impedir el efecto sifón del agua en la embargación. Para este fin, no deberá usarse ninguna válvula de retención.

Si las descargas de varias bombas están conectadas para descargar a través de un solo pasacascos, el sistema se diseñará de manera que el funcionamiento de una bomba no retroalimente otra bomba, y el funcionamiento simultáneo de cada bomba no disminuya la capacidad de bombeo del sistema. Para este fin, no deberá usarse ninguna válvula de retención en el sistema de colectores de descarga.

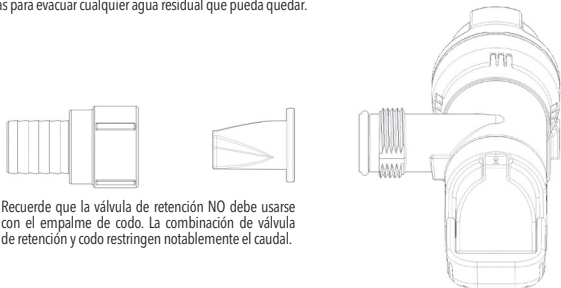
Únicamente podrá utilizarse una válvula de retención cuando ello sea necesario para impedir que una bomba de sentina automática se encienda y se apague debido a la retroalimentación procedente de la línea de descarga.

Las conexiones de la manguera deberán sujetarse con un tipo de agarradera anticorrosión o mediante sujeción mecánica con la ayuda de racores de conexión permanente tales como manguitos. Las piezas roscadas se colocarán con abrazaderas metálicas anticorrosión.

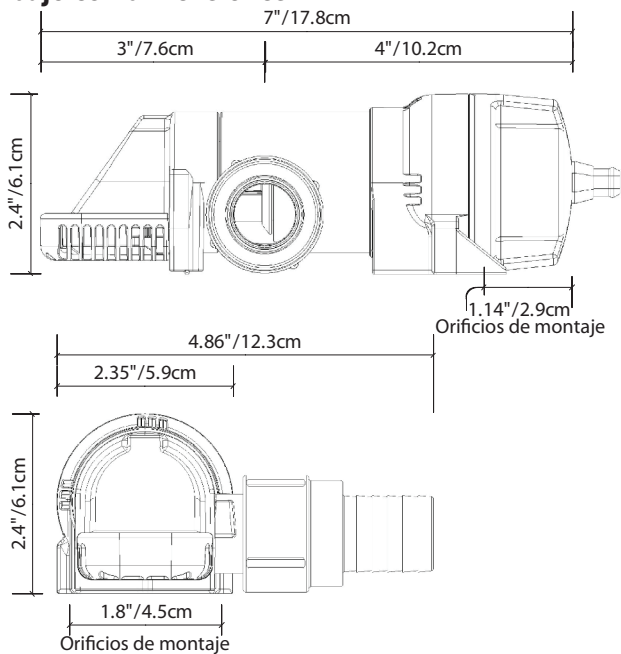
Procedimiento recomendado: utilice los bridas de acero inoxidable para unir la manguera con el conector.



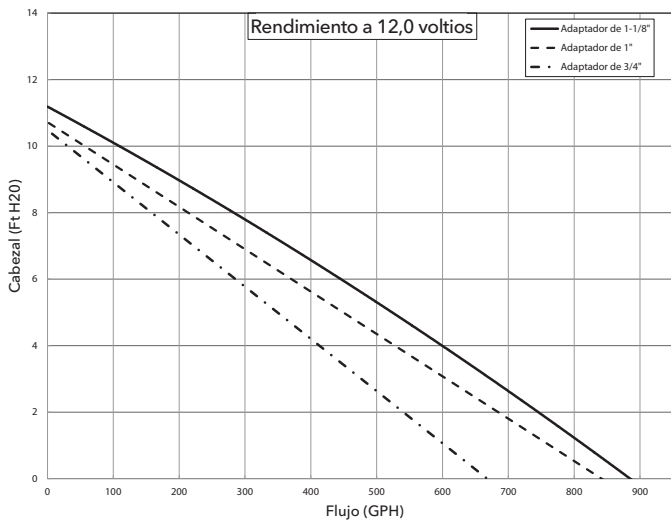
Cuando prepare la embarcación para el invierno, se recomienda quitar la válvula de retención (si se dispone de ella) y desaguar las tuberías para evacuar cualquier agua residual que pueda quedar.



Dibujo con dimensiones



Curvas de flujo





Todos los orificios de montaje deben estar sellados con un sellador apto para aplicaciones marinas para evitar la intrusión de agua.

ABYC[®]
Setting Standards for Safer Boating

Instale de acuerdo con
ABYC H-22 y E-11

rule
a xylem brand



Xylem Inc. – USA

17942 Cowan
Irvine, CA 92614

Xylem Inc. – UK

Harlow Innovation Park,
London Road, Harlow,
Essex, CM17 9LX

Xylem Inc. – CHINA

30/F Tower A, 100 Zunyi Road,
Shanghai 200051

Xylem Inc. – HUNGARY KFT

2700 Cegléd
Külso-Kátai út 41

Xylem Inc. – AUSTRALIA

2/2 Capicure Drive
Eastern Creek, NSW 2766

www.xylem.com/rule

© 2021 Xylem Inc. All right reserved
Rule is a trademark of Xylem Inc. or one of its subsidiaries

M-1169 Rev. B 07/2021