

# CastAway-CTD

プロファイリング・解析ソフトウェアを標準付属



## 信頼性の高いデータ測定を数分で

CastAway®-CTDは軽量で使い易く、瞬時に正確な電導度、温度、深度プロファイリングを実現します。GPS内蔵レシーバーにより、投げ入れ毎に自動で時間と位置を記録します。CastAwayソフトウェアはデータ収集地点をマッピングすると共に、投げ入れ毎のメモリープロファイルを表示します。データはRiverSurveyor LiveやHypackに直接統合され、超音波測深における、水中音速補正のアプリケーションMATLABにもエクスポート可能です。

堅牢構造の非腐食性ボディは、単3電池2個で稼働し、コンピューターなしの操作で、技術者に優しい構造となっています。



電導度、温度、塩分、超音波測深データをカラーLCD画面で直ぐにご確認いただけます。



5Hz 応答とサンプリングレート、0.1 (PSS-78), 0.05°Cまでの精度を実現



GPS内蔵、ブルートゥースのワイヤレスデータダウンロード機能



RiverSurveyorLive、HydroSurveyor、HYPACKとの完全互換性



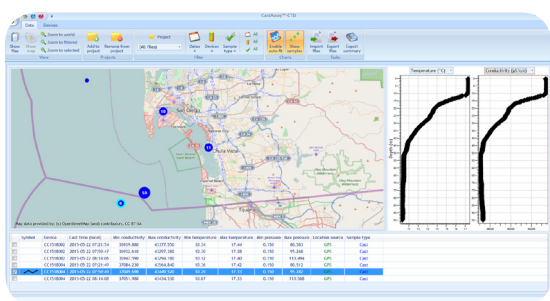
a xylem brand

# CastAway-CTD

## CastAway-CTD 測定項目

	範囲	分解能	精度	実測or演算
電導度	0 ~ 100,000 $\mu\text{S}/\text{cm}$	1 $\mu\text{S}/\text{cm}$	$\pm 0.25\% \pm 5 \mu\text{S}/\text{cm}$	実測
温度	-5° ~ 45° C	0.01° C	$\pm 0.05^\circ \text{C}$	実測
圧力	0 ~ 100 dBar	0.01 dBar	$\pm 0.25\% \text{FS}$	実測
塩分	42 まで(PSS-78)	0.01 (PSS-78)	$\pm 0.1$ (PSS-78)	PSS-78 <sup>3</sup>
音速	1400 ~ 1730 m/s	0.01 m/s	$\pm 0.15 \text{ m/s}$	Chen-Millero <sup>4</sup>
密度 <sup>1</sup>	990 ~ 1035 $\text{kg}/\text{m}^3$	0.004 $\text{kg}/\text{m}^3$	$\pm 0.02 \text{ kg}/\text{m}^3$	EOS80 <sup>5</sup>
水深	0 ~ 100 m	0.01m	$\pm 0.25\% \text{FS}$	EOS80 <sup>5</sup>
25°C換算電導度 <sup>2</sup>	0 ~ 250,000 $\mu\text{S}/\text{cm}$	1 $\mu\text{S}/\text{cm}$	$\pm 0.25\% \pm 5 \mu\text{S}/\text{cm}$	EOS80 <sup>5</sup>
GPS			10 m	

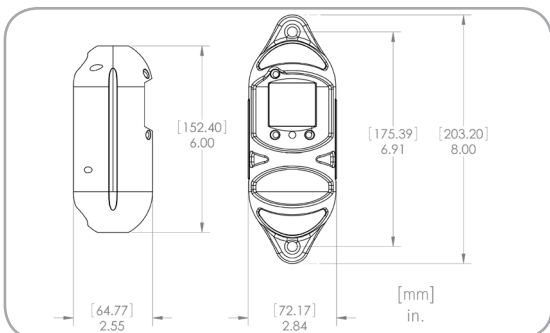
<sup>1</sup>温度分解能と精度による  
<sup>2</sup>-5°Cで100,000  $\mu\text{S}/\text{cm}$   
<sup>3</sup>1978年の実用塩分尺度  
<sup>4</sup>Chen-Millero, 1977  
 高圧海中の音速  
<sup>5</sup>海水の国際状態方程式  
 (EOS-80)



CastAway-CTDソフトウェアの例



堅牢構造のCastAway-CTD 保管ケース



- メモリー** 15 MB ((50mプロファイルで750測定)
- 通信** 内蔵Bluetooth (Class2) 到達距離 10mまで
- 電源** 単3アルカリ2本 (約40時間作動可能)
- データ出力フォーマット**
  - ASCII (CSV)
  - Hypack
  - MATLAB®
  - CARIS
- 環境**
  - 水深: 0-100 m
  - 使用温度: -5° to 45° C
  - 保管温度: -10° to 50° C

- サンプリング・モード**
  - 投げ入れ (上下)
  - ポイント測定 (機器を前後に動かす)

- ソフトウェア**
  - Windows 7/10
  - 地理情報
  - 多言語対応
  - データ収集、フィルタリング、インポート/エクスポート

- アクセサリ**
  - 堅牢構造のプラスチック製保管/出荷ケース
  - ポリウレタン発泡入り
  - 設置コード15m
  - ブルートゥース・ドングル
  - 単3アルカリ電池4本
  - カラビナ2個
  - 磁気スタイラスペンクリーニング・ブラシ

**サーミスタ応答サンプリングレート** 200ミリ秒以下 (5 Hz)

**リングレート** 5 Hz

**重量** 空中: 0.45 kg  
水中: 0.03 kg



ザイレム ジャパン Xylem Japan  
 (ワイエスアイ・ナノテック株式会社)

Email: ysijapan.support@xyleminc.com  
 Web: www.xylem-analytics.jp

Copyright ©2019 Xylem Inc. All rights reserved.