

xylem
Let's Solve Water



マリン製品カタログ

世界数百万隻のボートにサービスを提供



目次

マリン製品カタログ

01 ポンプ概要 4

部品の概要	4
紹介	6

02 ビルジポンプシステム 8

製品紹介	8
電動水中ポンプ	12
ビルジポンプコントロール / パネルスイッチ	14
汎用ポンプ	16
Jabco / RULEアクセサリ	18
Amazon手動ダイヤフラムポンプ	20
電動ダイヤフラムポンプ	22
電動フレキシブルインペラポンプ	24

03 ライブウェル/ベイトウェルポンプ 26

製品紹介	26
ライブウェル/エアレーター	28

04 トイレシステム 32

製品紹介	32
ツイスト&ロック手動トイレ	34
ライトフラッシュトイレ	35
電動トイレ/キット	36
クワイエットフラッシュ電動トイレ	38
デラックスフラッシュ電動トイレ	40
アクセサリ	42
ニューセラミックデザイン	44

05 水圧システム 46

製品紹介	46
自動水圧制御ポンプ	48
アクセサリ / アクкумуляタータンク	52

06 ウォッシュダウンポンプ 54

ウォッシュダウンポンプ	54
-------------	----

07 オイル交換 / ディーゼル燃料移送ポンプ 56

オイル交換ポンプ	58
ディーゼル燃料移送ポンプ	60

08 汎用ポンプ 62

製品紹介	62
シャワー / シンク排水ポンプ	63
循環ポンプ	64
ドックサイドユーティリティ / ポータブルポンプ	65
ドリルポンプ、汎用ポンプ、バラストポンプ	66
ユーティリティポンプ	67

09 換気ブロワ 68

製品紹介	68
ヘビーデューティラジアルブロワ	69
ラジアル / インラインブロワ	70

10 インペラの交換 72

製品紹介	72
インペラの選択	74

世界で最も困難な水の課題を共に解決

ザイレムは、公共事業、産業、商業、住宅市場のお客様が、世界で最も困難な水の課題を解決することを支援する水技術のグローバルプロバイダーです。

ザイレムは、公共事業、産業、商業、住宅市場のお客様が、世界で最も困難な水の課題を解決することを支援する水技術のグローバルプロバイダーです。

ザイレムのビジョンは、水が人の健康、経済的繁栄、環境の持続可能性の制約となることのない世界を実現することです。お客様との協力により、すべての人にとって安全な水を容易かつ安価に利用できることを保証します。



100 年超

の革新、リーダーシップお客様にサービスを提供



\$73 億

2022 年の収益 *



350 超

世界に広がる拠点



>22,000

様々な水の専門知識を備えた社員



5,100 超

特許と商標



17

水に不可欠な産業

*2022 年のプロフォーマ売上を合算



JABSCO

マリンレクリエーション市場向けの製品の世界的有数のメーカーである Jabsco は、衛生、化学処理における流体移送、塗装処理、建設など様々な用途向けの産業用ポンプも提供しています。



RULE

マリンレクリエーション市場向けのポンプ、スイッチ、各種アクセサリーの世界的有数のメーカーである Rule の製品は、世界各地のマリン用品ディーラーやマリン用品販売店で求めいただけます。

01 ポンプ概要

部品の概要





トイレシステム



シャワー排水ポンプ

01 ポンプ概要

製品紹介

フレキシブルインペラ



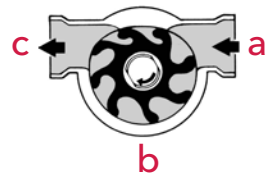
配管は、可能な限り短く、真っすぐにしてください。配管には、適切な寸法の、補強された、つぶれないホースを使用してください。電動ポンプは、汲み上げる液体にできるだけ近く、常に乾燥した換気の良い場所に設置してください。

フレキシブルインペラを空運転しないでください。特にビルジポンプとウォーターポンプは、吸込配管にフィルターまたはストレーナーを取り付け、ゴミの流入から保護してください。ポンプと配管は、ボートの構造体に固定して常設する必要があります。フレキシブルインペラポンプは、ポンプ停止時にポンプ本体に水が残るように取り付けてください。水を残すことで、インペラの寿命を伸ばし、自給する速度を早めることができます。水が船内に入り込まないように、排出口が喫水線よりも十分上の位置（静止時、ヒール時とも）になるようにポンプを設置してください。

- 多用途：フレキシブルインペラポンプは、容積型ポンプの自吸特性と遠心ポンプの汎用的な移送能力を組み合わせたものです。液体の粘度を問わず移送が可能であり、他のタイプのロータリーポンプよりも固形物を多く含む懸濁液を扱うことができます。このポンプは、様々な角度に取り付け可能で、色々な方向でも、同じ効率で移送を行います。
- 自吸式：乾燥吸引で最大 10 フィート (3m)、ウェットサクションで最大 25 フィート (8m) の揚程を瞬時に揚水します。
- シンプル：1 つだけの可動部・丈夫で長寿命、耐摩耗性に優れたフレキシブルインペラ。
- 柔軟性：フレキシブルインペラポンプは、そのモーターとインペラの設計により、大流量と高圧の両方を提供します。
- CE / ISO 8849 認証。
- 引火保護。

仕組み

- フレキシブルインペラのブレードが瞬時の自吸を実現する完全な真空を生み出します。
- インペラの回転に応じて、連続的に配置されたブレードが液体を吸い込み、吸入口から排出口へと移送します。
- フレキシブルインペラのブレードがオフセットカムに接触すると、絞り込まれて曲がり、連続的で均一な流れが実現します。



ダイヤフラム

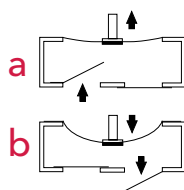
電動ポンプは、汲み上げる液体にできるだけ近く、常に乾燥した換気の良い場所に設置してください。配管には、推奨された寸法で補強された、つぶれないホースを使用してください。特にビルジポンプとウォーターダイヤフラムポンプでは、必ず吸込み配管にフィルターとストレーナーを取り付け、ゴミの流入から保護してください。ポンプと配管は、ボートの構造体に固定して常設する必要があります。水が船内に入り込まないように、排出口が喫水線よりも十分上の位置（静止時、ヒール時とも）になるようにポンプを設置してください。電動ダイヤフラムポンプは、最大2時間の空運転に対応します。



- 自吸式：揚程は、手動ポンプで最大 16 フィート(5m)、電動ポンプでは最大 6 ~ 10 フィート (2 ~ 3m) です。
- 空運転：長時間の空運転でも損傷することのないダイヤフラムポンプは、使用に際しての制限が少なくなっています。
- 多用途：自吸式で空運転にも対応するため、使用上の制限がほとんどありません。大型の手動ダイヤフラムポンプは、固形物を含む懸濁液を処理する能力を備えています。電動ダイヤフラムポンプは、浅いビルジ溜まりや、制限区画にビルジが溜まるボートのための優れたビルジポンプとして使用できます。
- 静音運転：電動ポンプの特徴は、流れのスムーズさと低騒音です。

仕組み

- ピストンまたはハンドルの動きによって上方に引っ張られたダイヤフラムは、部分的な真空を作り出し、吸入口を開き、排出口を閉じて、液体を吸い込みます。
- 下方に動いたダイヤフラムは液体を加圧し、吸入バルブを閉じ、開いた排出バルブから圧力によって液体が排出されます。



スライドベーン

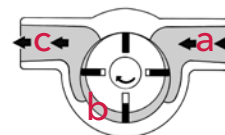
エアロックを引き起こす可能性があるため、障害物を乗り越えて上下に駆動しないように、ホースは必ず推奨寸法のものを使用し、吸引条件下でも潰れることのない硬質または補強タイプのもを使用してください。電動ポンプは、汲み上げる液体にできるだけ近づけて、常に乾燥した換気の良い場所に設置してください。



- 耐久性：高品質素材を使用した頑丈な構造が長寿命を実現しました。本体はあらゆる環境に耐えられるように設計されています。ベーンとロータは耐磨耗性に優れた長寿命の材質で作られています。
- 自吸式：最大吸込揚程：13 フィート(4m)。
- シンプル：交換を必要とする可動部品がほとんどありません。ローター、ベーン、シールはポンプで移送する液体により潤滑されます。
- 多用途：ディーゼル燃料や作動油の移送に最適なコンパクトなユニットです。
- 双方向に送液できます。

仕組み

- ベーンは自吸に必要な真空を作ります。
- ローターの回転にともない、連続的に配置されたベーンが液体を吸引し、吸引口から排出口へと移送します。
- ベーンがポンプ本体の偏心部分に接触すると、吐出ポートヘッドから液体を押し出します。



遠心式

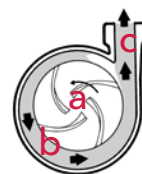
エアロックを引き起こす可能性があるため、障害物を乗り越えて上下に駆動しないように、必ず推奨寸法のホースを使用してください。水が船内に入り込まないように、排出口が喫水線よりも十分上の位置（静止時、ヒール時とも）になるように水中ビルジポンプを設置してください。



- 大流量：遠心ポンプは、脈動のない滑らかな大流量を実現します。ポンプを最大排出量から無流量までを処理可能です。一般的な移送用途に最適なポンプです。
- 少ないメンテナンス回数：可動部品が少ないため、運転による摩耗は最小限に抑えられます。
- 簡単な設置：コンパクトサイズで大流量を処理します。選択可能なポート位置が配管作業を簡単にします。
- 多用途：遠心ポンプを水中ポンプとして使用すると、優れたビルジポンプになります。
- 低消費電力：電動遠心ポンプは、他のタイプのビルジポンプより少ない電力で動作します。

仕組み

- 遠心ポンプは、最初に自吸するか、常に吸込口に液体が供給されるように取り付ける必要があります(例：水中ポンプ)。
- 回転するインペラによりエネルギーを与えられた液体は、ポリウレタンケーシングの周辺に移動し、吐出口へと向かいます。
- 渦巻ケーシングの吐出機構は、速度エネルギーを静圧または利用可能なポンプ揚程に変換します。



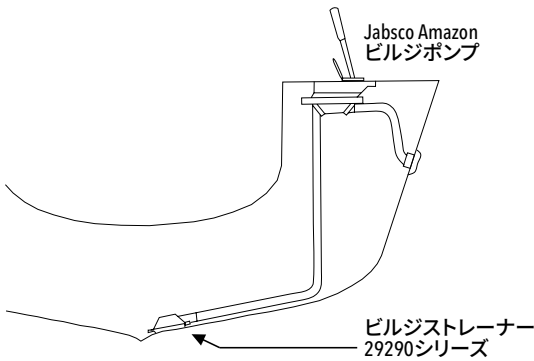
警告

ガソリン、石油製品、または引火点が 100°F(38°C) 未満の液体を扱う場合には、Jabsco または Rule のポンプを使用しないでください。

02 ビルジポンプシステム

概要

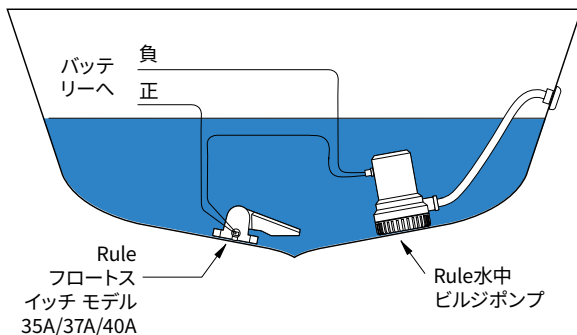
手動ダイヤフラムポンプ



小型船舶向けビルジポンプシステムの伝統的な主力製品であり、驚くほどの大流量を排出し、様々な設置オプションが用意されています。ヨットレースの規則では、少なくとも1台のポンプで、すべてのハッチを閉めた状態でコックピットから汲み上げることができなければいけません。これを達成する最善の方法は、スルーデッキキットを使用してポンプをデッキの下に設置し、操作者がデッキ上からポンプを押すという方法です。

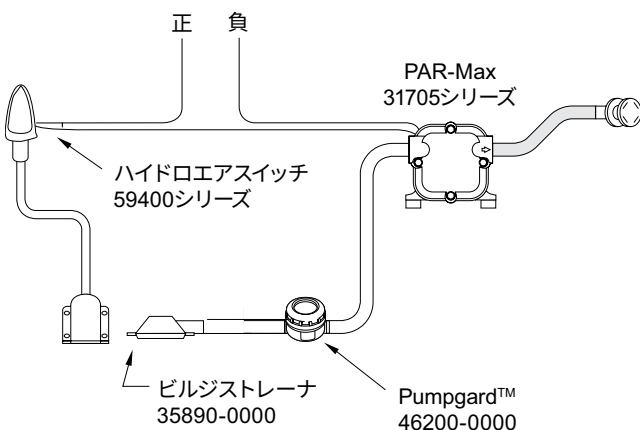
大口径ホースとバルブ、一体型ダイヤフラムを採用する優れた設計の手動ビルジポンプは、非常に詰まりにくくなっています。Jabscoの手動ビルジポンプシリーズの大型モデルは、バラストや排泄物の移送にも適しています。

電動水中ポンプ



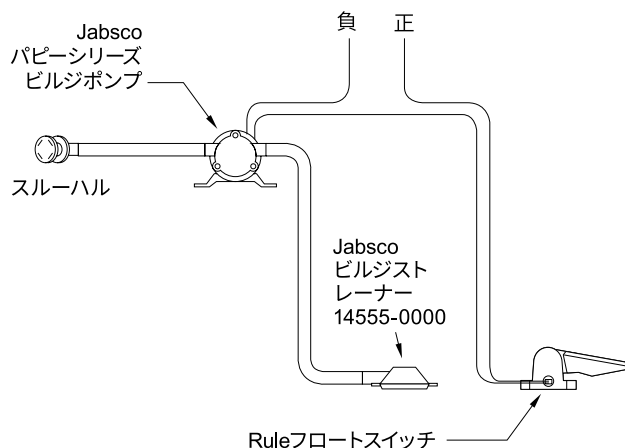
電動ビルジポンプの中でも最も一般的な水中ポンプは、非常に高い排水性能を備え、費用対効果が高く、消費電力が低く、設置も簡単です。吐出配管と電力供給を用意するだけで、ビルジの最下点に設置できるように設計されています。ただし、吐出揚程が大きくなると流量は減少するため、推奨最大吐出揚程を確認し、判断に迷った場合は、より大きなサイズのポンプを選択してください。当社の水中ポンプは最大2時間の空運転に対応しますが、可能な限り空運転を避けることでポンプの寿命を伸ばすことができます。すべての水中ポンプは、フロートまたはハイドロエアスイッチで操作可能であり、Ruleのスイッチパネルを使用してビルジが溜まった場所の外から遠隔で操作できます。

電動ダイヤフラムポンプ



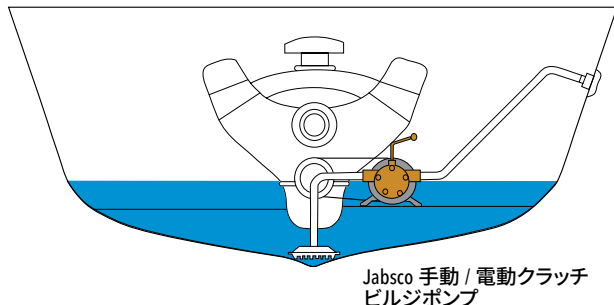
このポンプは、他のタイプのポンプでは水が左右に流れてしまうような浅いビルジポートに最適です。インレット配管のサイズが小さいため、ビルジポンプとして非常に効果的で、最後の一滴まで水を取り除くことができます。空運転可能なダイヤフラムポンプは、ポンプ運転中に吐出口を監視する必要がありません。自吸式のため、アクセスしやすく、高い場所や乾燥した場所に設置し、保守性を高めることができます。このシリーズのほとんどのモデルには、ビルジに含まれるゴミからポンプを保護するPumpgard™ ストレーナーが付属します。

電動フレキシブルインペラポンプ



フレキシブル・インペラーポンプは、主にビルジ内のゴミを損傷せずに処理することができるので、優れたビルジポンプになります。頑丈な設計のため、多くのオーナーは、25年前のDC12ボルトまたはDC24ボルトのフレキシブル・インペラー・モーター・ポンプ・ユニットを今でも使用しています！また、フレキシブルインペラポンプは、流量が大きく、低コストで、サイズと重量が小さく、サービスやメンテナンスが容易であるという利点もあります。フレキシブルインペラーポンプは、インペラーを損傷して交換が必要になるため、空運転をしないでください。しかし、キューティリティパペー 2000 と 3000 は、最初の吸込み後、最大 10 分間の空運転が可能です。フレキシブルインペラポンプは、フロートまたはハイドロエアスイッチで操作可能であるため、ビルジが溜まった場所の外から遠隔で操作できます。バラスト移送、ベイトタンク循環、デッキ洗浄などの用途に合わせて、流量、吐出ヘッド、自吸オプションを選ぶことができる様々なフレキシブルインペラポンプが用意されています。

エンジン駆動フレキシブルインペラポンプ



Jabsco のエンジン駆動ポンプは、製造されているポンプの中で最も強力かつ信頼性の高いポンプと言えるでしょう。自吸式や大流量といった他の利点も相まって、これらのポンプは現在、世界中の商業用およびプロの船員たちに愛用されています。メンテナンスも容易なポンプは、近代的な船舶や旧来型の船舶で様々な用途に使用できます。幅広い性能とサイズが取り揃えられている Jabsco のエンジン駆動ポンプは、クラッチ、プーリー、油圧駆動による直接駆動、またはエンジンの適切なパワーテイクオフによる駆動に対応します。これらのポンプは以下のような用途に適しています。

- 大流量のヘビーデューティビルジポンプ。
- 緊急用の船上ビルジポンプ。
- 消火ポンプ。
- エンジン冷却。
- ウォーターバラスト移送。
- 循環作業。

それぞれの用途が必要とするポンプの機能や駆動方式は異なります。ビルジポンプには、手動クラッチまたは電磁クラッチ付きのフレキシブルインペラポンプが最適です。それぞれのタイプのクラッチには、異なる利点があります。手動クラッチは、緊急用ビルジポンプとして使用する際の確実性を備え、エンジンが動いている限り動作します。電磁クラッチは、フロートスイッチまたはハイドロエアスイッチを介した遠隔操作が可能であり、真空スイッチを付けることで空運転により生じる損傷リスクを完全に排除できます。ただし、電磁クラッチは電力が供給されていないと作動しません。



警告

ガソリン、石油製品、または引火点が 100°F(38°C) 未満の液体を扱う場合には、Jabsco または Rule のポンプを使用しないでください。

02 ビルジポン プシステム

概要

Ruleビルジポンプ

何十年にもわたり、Rule 水中ビルジポンプは業界標準として、世界中のヨットマンや漁師に選ばれてきました。他のどのメーカーよりも多くの革新的な技術を生み出してきた Rule Industries は、世界で最も幅広くビルジポンプを提供していることを誇りとしています。

Rule Industries は、再び標準を打ち立てるために行動を起こしました。360 GPH のポンプから 4000 GPH のポンプまで、ビルジポンプの再設計を進めています。近い将来、新しい設計、多くのオプション、さらに高い効率を実現したポンプをご覧いただけるようになります。



特徴とメリット

- ポンプとスイッチは単体の製品です。
- コンパクト、高効率、長寿命モーター。
- サイズ：360、500、800、1000、1100、1500、2000、3700、4000 (12、24、32V 版)
- 3 年間の限定保証。
- 短時間の空運転に対応。
- 清掃が容易なスナップロック式ストレーナーベース。
- ステンレス製シャフト。
- 完全な水中型。
- マリングレードブロック配線。
- 耐錆性、耐食性。
- 静音、無振動運転。
- CE / ISO 8849 認証。
- 引火保護。
- フロートスイッチ / パネルスイッチ作動の伝統的操作で、よりレベルの高い安全性と保護を提供します。
- サイドタブを押すだけでモーターを取り外せるため、ストレーナーとインペラキャビティの清掃も容易です。

スタンダードビルジポンプ

容量 GPH (L/HOUR)	型番	電圧	ヒューズ サイズ	アンペア @12V	アンペア @13.6V	交換用ス レーナー	高さインチ (mm)	幅インチ (mm)	ホース径イ ンチ (mm)	パネルス イッチ	フロートス イッチ
360 (1363)	24	12DC	4	2.2	2.7	モデル 275	3.5 (89)	2.4 (60)	3/4 (19)	41、43、45、49	35A、37A、40A
500 (1893)	25D-6 (6フィート ワイヤ)	12DC	4	1.9	2.2	モデル 275	3.5 (89)	2.4 (60)	3/4 (19)	41、43、45、49	35A、37A、40A
500 (1893)	25D	12DC	4	1.9	2.2	モデル 275	3.5 (89)	2.4 (60)	3/4 (19)	41、43、45、49	35A、37A、40A
500 (1893)	26D	24DC	1.5	0.9@24V	1.3@27V	モデル 275	3.5 (89)	2.4 (60)	3/4 (19)	42、44、45、49	35A、37A、40A
800 (3028)	21R	24DC	2.5	1.3@24V	2.0@27V	モデル 275	3.75 (95)	2.4 (60)	3/4 (19)	42、44、45、49	35A、37A、40A
800 (3028)	20R	12DC	5	2.2	2.5	モデル 275	3.75 (95)	2.4 (60)	3/4 (19)	41、43、45、46	35A、37A、40A
800 (3028)	20F	12DC	5	2.1	2.5	モデル 277	4.0 (102)	2.9 (73)	3/4 (19)	41、43、45、47	35A、37A、40A
900 (3407)	LP900D	12DC	7.5	4	5	1230R	2.4 (60)	2.4 (60)	多機能	41、43、45、48	35A、37A、40A
1000 (3785)	20A	12DC	5	2.6	3.2	モデル 277	4.0 (102)	2.9 (73)	1-1/8 (29)	41、43、45、49	35A、37A、40A
1100 (4164)	28D	24DC	2.5	1.3@24V	2.0@27V	モデル 275	4.25 (108)	2.4 (60)	1-1/8 (29)	42、44、45、49	35A、37A、40A
1100 (4164)	27D-6 (6フィート ワイヤ)	12DC	5	2.8	3.4	モデル 275	4.25 (108)	2.4 (60)	1-1/8 (29)	41、43、45、49	35A、37A、40A
1100 (4164)	27D	12DC	5	2.8	3.4	モデル 275	4.25 (108)	2.4 (60)	1-1/8 (29)	41、43、45、49	35A、37A、40A
1500 (5678)	04	12DC	10	4	4.8	モデル 278	6 (152)	4.25 (108)	1-1/8 (29)	41、43、45、49	35A、37A、40A
1500 (5678)	03	24DC	4	2.3@24V	3.5@27.2V	モデル 278	6 (152)	4.25 (108)	1-1/8 (29)	42、44、45、49	35A、37A、40A
1500 (5678)	02-6 (6フィート ワイヤ)	12DC	10	4	4.8	モデル 278	6 (152)	4.25 (108)	1-1/8 (29)	41、43、45、49	35A、37A、40A
1500 (5678)	02	12DC	10	4	4.8	モデル 278	6 (152)	4.25 (108)	1-1/8 (29)	41、43、45、49	35A、37A、40A
2000 (7571)	12	24DC	7.5	4.0@24V	6.0@27.2V	モデル 278	6 (152)	4.25 (108)	1-1/8 (29)	42、44、45、49	35A、37A、40A
2000 (7571)	11	32DC	6	3.1@32V	5.0@36.3V	モデル 278	6 (152)	4.25 (108)	1-1/8 (29)	–	35A、37A、40A
2000 (7571)	10-6UL	12DC	15	7.3	8.6	モデル 278	6 (152)	4.25 (108)	1-1/8 (29)	41、43、45、49	35A、37A、40A
2000 (7571)	10	12DC	15	7.3	8.6	モデル 278	6 (152)	4.25 (108)	1-1/8 (29)	41、43、45、49	35A、37A、40A
2000 (7571)	09	12DC	15	7.3	8.6	モデル 278	6 (152)	4.25 (108)	1-1/8 (29)	41、43、45、49	35A、37A、40A
3700 (14010)	15A	32DC	10	5.0@32V	7.5@36.3V	モデル 279	7.25 (184)	4.9 (124)	1-1/2 (38)	–	37A、40A
3700 (14010)	16A	24DC	15	6.9@24V	10@27.2V	モデル 279	7.25 (184)	4.9 (124)	1-1/2 (38)	42、44、45、49	37A、40A
3700 (14010)	14A-6UL	12DC	25	10.1	12.2	モデル 279	7.25 (184)	4.9 (124)	1-1/2 (38)	41、43、45、49	37A、40A
3700 (14010)	14A	12DC	25	10.1	12.2	モデル 279	7.25 (184)	4.9 (124)	1-1/2 (38)	41、43、45、49	37A、40A
3700 (14010)	13A	12DC	25	10.1	12.2	モデル 279	7.25 (184)	4.9 (124)	1-1/2 (38)	41、43、45、49	37A、40A
4000 (15140)	56D-32	32DC	10	5.0@32V	7.5@36.3V	モデル 279	7.75 (196.8)	4.75 (121)	2 (51)	–	37A、40A
4000 (15140)	56D-24	24DC	15	6.9@24V	10@27.2V	モデル 279	7.75 (196.8)	4.75 (121)	2 (51)	42、44、45、49	37A、40A
4000 (15140)	56D	12DC	25	10.2	12.1	モデル 279	7.75 (196.8)	4.75 (121)	2 (51)	41、43、45、49	37A、40A

02 ビルジポンプシステム

電動水中ポンプ

電動センシングビルジポンプ

インペラの抵抗の原理を利用した電子センシング運転。フロートスイッチ不要。

ポンプは水を検知するために、2分30秒ごとに1秒オンになります。水があると、ポンプが抵抗を検知して水がなくなるまで運転を継続します。その後、2分30秒ごとに水の有無を確認します。チェックモード中の電力使用は最小限です。



特徴とメリット

- 外付スイッチなし。
- ポンプが水を検知して自動的に作動します。
- ポンプは2分30秒ごとに水を検知するために作動します。水を検知すると、ポンプは水がなくなるまで作動を続けてから停止します。その後、2分30秒ごとの感知モードに戻ります。
- サイズ：500、800、1100、1500、2000、3700、4000 (12、24V版)
- 3年間の限定保証。

電動センシングシリーズビルジポンプ

容量 GPH (L/HOUR)	型番	電圧	ヒューズ サイズ	アンペア @12V	アンペア @13.6V	交換用ストレーナー	高さインチ (mm)	幅インチ (mm)	ホース径 インチ (mm)	パネルス イッチ
500 (1893)	25S-6 (6フィートワイヤ)	12DC	2.5	1.9	2.5	モデル 275	4 (102)	2.4 (60)	3/4 (19)	41、43、45
500 (1893)	25S	12DC	2.5	1.9	2.5	モデル 275	4 (102)	2.4 (60)	3/4 (19)	41、43、46
500 (1893)	25S-24	24DC	1.5	0.9@24V	1.3@27.2V	モデル 275	4 (102)	2.4 (60)	3/4 (19)	41、43、47
800 (3028)	20RS	12DC	5	3.7	4.3	モデル 275	4.25 (108)	2.4 (60)	3/4 (19)	41、43、45
1100 (4164)	27S	12DC	6	2.8	3.4	モデル 275	4.25 (108)	2.4 (60)	1-1/8 (29)	41、43、45
1500 (5678)	51S	12DC	10	4.8	7	モデル 286	7.75 (196.8)	4.75 (121)	1-1/8 (29)	41、43、45
2000 (7571)	53S	12DC	15	8.4	12	モデル 278	7.75 (196.8)	4.75 (121)	1-1/8 (29)	41、43、45
3700 (14010)	55S	12DC	25	15.5	20	モデル 279	8.25 (209.5)	4.9 (124)	1-1/2 (38)	41、43、45
4000 (15140)	56S	12DC	25	15.5	20	モデル 279	9.25 (235)	4.9 (124)	2 (51)	41、43、45

RULE-MATE 自動ビルジポンプ

容量 GPH (L/HOUR)	型番	電圧	ヒューズ サイズ	アンペア @12V	アンペア @13.6V	交換用ストレーナー	高さインチ (mm)	幅インチ (mm)	ホース径 インチ (mm)	パネルス イッチ
500 (1893)	RM500A	12DC	3	2	2.2	モデル 1000864-26	4.5 (114)	6 (152)	3/4 (19)	41、43、45
500 (1893)	RM500A-24	24DC	1.5	1.0@24V	1.3@27.2V	モデル 1000864-26	4.5 (114)	6 (152)	3/4 (19)	42、44、45
750 (2839)	RM750A	12DC	5	2.8	3.1	モデル 1000864-26	4.5 (114)	6 (152)	3/4 (19)	41、43、45
750 (2839)	RM750A-24	24DC	3	1.4@24V	2.0@27.2V	モデル 1000864-26	4.5 (114)	6 (152)	3/4 (19)	42、44、45
1100 (4164)	RM1100A	12DC	5	3.4	4	モデル 1000864-26	4.5 (114)	6 (152)	1-1/8 (29)	41、43、45
1100 (4164)	RM1100A-24	24DC	3	1.4@24V	2.0@27.2V	モデル 1000864-26	4.5 (114)	6 (152)	1-1/8 (29)	42、44、45
1500 (5678)	RM1500A	12DC	10	4.8	7	モデル 286	6 (152)	7.25 (185)	1-1/8 (29)	41、43、45
2000 (7571)	RM2000A	12DC	15	12	12	モデル 286	6 (152)	7.25 (185)	1-1/8 (29)	41、43、45
2000 (7571)	RM2000A-24	24DC	7.5	4.0@24V	6.0@27.2V	モデル 286	6 (152)	7.25 (185)	1-1/8 (29)	41、43、45

Rule-Mate自動ビルジポンプ

フロートスイッチは不要です。Rule-Mate シリーズビルジポンプの特徴は、独立したフロートスイッチを必要としないソリッドステート水検知技術です。

水がビルジ溜まりに入り、一定の高さ2-3/4インチ(70mm)に達すると、センサーがポンプをオンにします。水を汲み上げ終わると、別のセンサーがポンプをオフにします。このセンサー独自の「電界効果」技術は、水の誘電率を検知するため環境に悪影響を及ぼすことはありません。船上でオイルが流出した場合でも、ビルジ溜まりに流入したモーターオイルでポンプがオンになることはありません。この機能は、オイル漏れ防止装置や安全装置の役割を果たすものではありませんので、ご注意ください。

特徴とメリット

- ポンプとスイッチがひとつに。フロートスイッチは不要。
- ポンプは、水位が上がるとオンになり、水位下がるとオフになります。
- オイルを汲み上げない。ビルジ溜まりに流入したモーターオイルでポンプが作動することはありません。
- 簡単に清掃できるスナップオフストレーナー。
- 防汚インペラ。
- 新型 Rule-Mates には、500、750、1100、1500、2000 GPH (1893、2839、4164、5678、7571 L/hour) のモデルが用意され、それぞれ 12V と 24 ボルトタイプからお選びいただけます。
- 3年間の限定保証。



RM2000A

LoProビルジポンプ

狭いスペースに適した薄型ビルジポンプ

狭いスペースで高性能なポンプを利用可能にする Rule の LoPro シリーズポンプの高さは、わずか 2.4 インチ (6cm) です。LP900S モデルは、2 種類の自動モードを備えています。最初のモードは水位が 2 インチ (5cm) または 1.3 インチ (3.25cm) (ユーザーが選択) に達するとポンプを作動させるもので、2 番目のモードは、2 分 30 秒ごとにポンプを作動させて水の有無を確認します。LP900D モデルは、従来のフロートスイッチやパネルスイッチで操作します。



LP900S

特徴とメリット

- 複数の運転モード。LP900S は、2 種類の自動運転モードを備えています。
- 高水位または定水位検知モード。水位が 2 インチ (5cm) に達するとポンプが始動します。モーターカートリッジを逆さにすると、センサー位置は 1.3 インチ (3.25cm) になります。
- 電子式自動モード。ポンプは、2 分 30 秒ごとに自動的にオンになって水の有無を確認し、水を検知した場合は、水がなくなるまでオンになります。
- 回転可能なポンプ本体。ボディ全体が最大 180° 回転するため、配管工事が容易です。
- ネジ式吐出ノズル。複数タイプの吐出口が用意されています：3/4 インチ (19mm) ストレート、3/4 インチ (19mm) 90°、1 インチ (25mm)、1-1/8 インチ (28mm)。
- すべてのタイプがアクセサリパッケージに付属します。
- 新しい三方逆止弁が逆流を防止します。
- 水平または垂直に取り付け可能です。LP900S と LP900D には、ポートのビルジに合わせることができる様々な取り付けオプションが用意されています。



LP900D

容量 GPH (L/HOUR)	型番	電圧	アンペア @12V	アンペア @13.6V	ヒューズサイズ	高さインチ (mm)	幅インチ (mm)	長さインチ (mm)	ホース径インチ (mm)	パネルスイッチ	フロートスイッチ
自動											
900 (3407)	LP900S	12DC	4	5.2	7.5	2.4 (60)	2.4 (60)	9 (228)	多機能	42、44、45	-
標準											
900 (3407)	LP900D	12DC	4	5.2	7.5	2.4 (60)	2.4 (60)	7.12 (180)	多機能	43、45	35A、37A、40A



02 ビルジポンプシステム

ビルジポンプコントロール / パネルスイッチ

SuperSwitch™ フロートスイッチ



37A

5年保証の付いた水銀を使用しない SuperSwitch™ は、最も過酷な用途向けに設計されています。船舶用 14 ゲージブロックワイヤ、浮力を高める大型フロート、点検を容易にする取り外し可能なスタンド、DC 12V で最大 20A のポンプを処理できるスナップスイッチを採用しています。型番 37A、37FA には、5年間の保証が付いています。

Rule-A-Matic® Plus™ フロートスイッチ



40A

スマートで頑丈な Rule-a-Matic® Plus™ フロートスイッチは、強度が高く、完全一体型の耐衝撃カバーでゴミ詰まりを保護します。耐摩耗性に優れた船舶用 14 ゲージワイヤを採用し、試験機能を内蔵。最大 20A @ DC 12V のポンプ用に設計されています。型番 40A、40FA には、2年間の保証が付いています。

Rule-A-Matic® フロートスイッチ



35A

年を重ねるごとに、世界中で Rule-A-Matic® を選ぶユーザーが増加しています。最新設計では、清掃や点検を容易にする取り外し可能なスタンドと 100 万サイクル以上の試験に合格した水銀不使用のスナップスイッチ、マリングレードの「ブロック」ワイヤを採用しています。最大 14A @ DC12V ポンプ用に設計されています。型番 35A、35FA には、2年間の保証が付いています。

ECOスイッチ



39

Rule ECO スイッチは、環境に良いビルジポンプ自動制御スイッチです。水銀を使用せず、空気圧のみで作動するポンプです。ビルジの水位が上昇すると、スイッチに取り付けられたエアチューブ内の空気が上昇します。空気圧がスイッチを作動させ、ポンプを制御します。配線はすべて水面上にあり、水中に電気接続部は一切ありません。高い信頼性と優れた性能を提供する Rule ECO スイッチは、従来のフロートスイッチにとって代わる新しい選択肢になります。最大 20A のポンプ用設計。

型番	説明	電圧 (DC)	最大電圧 (DC)	ワイヤゲージ	寸法 (高さ×長さ×幅) インチ (mm)
35A	Rule-a-Matic®	12, 24	14A (12V)、7A (24V)		
35FA	Rule-A-Matic® (インラインヒューズホルダー付き)	12, 24	14A (12V)、7A (24V)	16 AWG	2-1/4 x 5 x 1-3/4 (57 x 127 x 58)
37A	SuperSwitch™	12, 24, 32	20A (12V)、10A (24V)、6.5A (32V)		
37FA	SuperSwitch™ (インラインヒューズホルダー付き)	12, 24, 32	20A (12V)、10A (24V)、6.5A (32V)	14 AWG	2-1/4 x 5 x 2 (57 x 127 x 51)
40A	Rule-a-Matic® Plus™ (シールド付き)	12, 24, 32	20A (12V)、10A (24V)、6.5A (32V)		
40FA	Rule-a-Matic® Plus™ (シールドおよびインラインヒューズホルダー付き)	12, 24, 32	20A (12V)、10A (24V)、6.5A (32V)	14 AWG	3 x 5-3/8 x 2-1/2 (76 x 137 x 64)
39	ECO スイッチ 12 ボルト	12	20A		
39-24	ECO スイッチ 24 ボルト	24	10A	14 AWG	1-7/8 x 6 x 2-3/4 (48 x 152 x 70)

3ウェイパネル照明付きスイッチ

モデル
41/42



自動制御ポンプ用。3ポジション（自動、オフ、手動）のトグルスイッチは、「手動」ポジションから「オフ」に戻る「フェイルセーフ」スプリングリターンを備えています。黒のステンレス製パネルは、赤のインジケータランプとヒューズホルダーを備えています。

3ウェイパネルスイッチ

モデル 45



インジケータランプと、ヒューズホルダーがない点を除くと、ランプ付きパネルスイッチと似ています。「手動」位置には、「オフ」位置に戻る「フェイルセーフ」スプリングが備えられているため、ポンプは誤作動することはありません。黒のステンレスパネル。

3ウェイパネル照明付きロッカースイッチ

モデル
43/44



自動制御ポンプ用。このユニットの特徴は、黒いプラスチック・パネル、内蔵ヒューズ・ホルダー、3つのポジション（自動、オフ、手動）を持つ内部照明付きロッカー・スイッチ、と「手動」ポジションから「オフ」に戻る Rule 「フェイルセーフ」スプリング・リターンになります。

2ウェイパネルスイッチ

モデル 49



黒のステンレスパネルがコントロールパネルを魅力的なものにします。シンプルな「オン」/「オフ」トグルが指先での制御を可能にします。

型番	説明	電圧 (DC)	最大電圧 (DC)	寸法 (幅 x 高さ) インチ (mm)
41	3ウェイパネルスイッチ - 照明付き	12	20	3-1/4 x 2 (83 x 51)
42	3ウェイパネルスイッチ - 照明付き	24, 32	10@24V, 6.5@32V	3-1/4 x 2 (83 x 51)
45	3ウェイパネルスイッチ	12, 24, 32	20@12V, 10@24V, 6.5@32V	2-1/4 x 2 (57 x 51)
43	3ウェイロッカーパネルスイッチ - 照明付き	12	20	2-7/8 x 2-3/8 (73 x 60)
44	3ウェイロッカーパネルスイッチ - 照明付き	24	10	2-7/8 x 2-3/8 (73 x 60)
49	2ウェイパネルスイッチ	12, 24, 32	20@12V, 10@24V, 6.5@32V	2-1/4 x 2 (57 x 51)

02 ビルジポンプシステム

汎用ポンプ

シャワー排水

コンパクトな大容量シャワー排水システム。水が流れ始めると自動的に電源が入り、水が止まると自動的に電源が切れます。水銀を使用しない Rule-a-Matic® Plus™ フロートスイッチで作動します。流入ホースの組み合わせに合わせて、1口または3口の吸込口が用意されています。その他の特徴として、透明なねじ込み式カバー、容易な洗浄を可能にする取り外し可能なストレーナー、逆流を防ぐ内部逆止弁があります。



容量 GPH (L/HOUR)	型番	電圧	ヒューズサイズ	アンペア	高さ インチ (mm)	幅 インチ (mm)	長さ インチ (mm)	吐出 インチ (mm)	吸込み継手 インチ (mm)
800 (3028)	98A	12DC	5	2.8@12V	5.25 (140)	8.25 (210)	11.25 (241)	3/4 (19)	3/4 (19)、3/4 x 1 (19 x 25) 段階、1-1/8 x 1-1/2 (29 x 38) 段階
800 (3028)	98A-24	24DC	2.5	1.3@24V	5.25 (140)	8.25 (210)	11.25 (241)	3/4 (19)	3/4 (19)、3/4 x 1 (19 x 25) 段階、1-1/8 x 1-1/2 (29 x 38) 段階

汎用遠心ポンプ

Rule 汎用ポンプは、ウォッシュダウンポンプとしての使用や、ライブウェルタンクに水を循環させるために使用するように設計されています。商用またはレジャーボート向けの耐久性に優れた構造を備えています。1-1/2 インチ (38mm) 吸込口と 1-1/2 インチ (38mm) 吐出口。Rule 汎用ポンプは、喫水線より下に取り付けてください。高圧を供給したり、自吸式ではありませんが、大量の水を供給できます。



容量 GPH (L/HOUR)	型番	電圧	ヒューズサイズ	アンペア数	高さ インチ (mm)	幅 インチ (mm)	長さ インチ (mm)	吐出 インチ (mm)	吸込み インチ (mm)
3800 (14380)	17A	12DC	25	15.5@12V	5.5 (140)	6.5 (165)	8.5 (216)	1.5 (38)	1.5 (38)
3700 (14002)	18A	24DC	15	6.9@24V	5.5 (140)	6.5 (165)	8.5 (216)	1.5 (38)	1.5 (38)
3700 (14002)	19A	32DC	10	5.0@32V	5.5 (140)	6.5 (165)	8.5 (216)	1.5 (38)	1.5 (38)

高水圧ビルジアラーム

ハイウォーター・ビルジ・アラームは、フロートスイッチと視覚と聴覚の両方で 85db のアラームを発するインダッシュ・ゲージで構成されています。このユニットを使用することで、無人の場所での常時監視が可能になります。監視する箇所を増やす場合は、Rule フロートスイッチを追加してください。全長 26 フィート (7.9m) 以上の商用船舶に対して、無人スペースに視覚および可聴アラームを設置することを義務付けている CFR 182.530 に準拠しています。



寸法	2-1/4 インチ x 5 インチ x 2-1/64 インチs (5.7 x 12.7 x 5.1cm)
アンペア	最大電流消費量 20A@12V のポンプ用
電圧	DC12V ~ DC32V

モデル	説明
33ALA	DC 12V
32ALA	DC 24V
31ALA	DC 32V
M-1507	アラームのみ

ポータブルポンプ

丈夫な ABS 樹脂製。握りやすいハンドルがスムーズで確実なストロークを実現。24 インチ (61cm) (ホース付き) と、48 インチ (122cm) (ホース付き)。



モデル	容量 GPH (L/HOUR)	内径 ホース寸法	寸法
165	8 (30)	1-1/8 インチ (29mm)	24 インチ (61cm)、2 フィート (0.6m) (内径 1-1/8 インチ (29mm) ホース付き)
168	10 (38)	1-1/8 インチ (29mm)	36 インチ (91cm)、4 フィート (1.2m) (内径 1-1/8 インチ (29mm) ホース付き)

02 ビルジポンプシステム

JABSCO / RULE アクセサリー

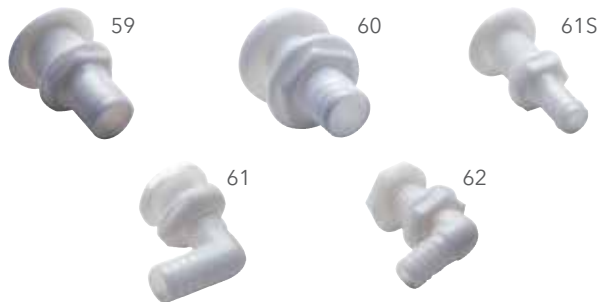
波形の白いポリエチレン製 ビルジホース



すべての Rule 製ホースは、Rule ポンプで使用するように設計されています。直径 1-1/2 インチ (38mm) までのサイズのホースには、12 インチ (305mm) ごとに取り付け用カフが付けられています。柔軟性が高く取り付けが簡単で、洗剤、オイル、ガソリン、ディーゼル燃料、海水に対する耐性があります。

モデル	説明
80	内径 1-1/8 インチ (29mm) ホース (長さ 100 フィート (31m))
81	内径 3/4 インチ (19mm) ホース (長さ 100 フィート (31m))
88	内径 1-1/2 インチ (38mm) ホース (長さ 100 フィート (31m))
90	内径 2 インチ (51mm) ホース (長さ 50 フィート (15m))

スルーハル継手



耐衝撃性に優れたプラスチックは、錆びたり、腐食したり、変色しない。Rule ポンプ専用設計。

モデル	説明
59	1-1/2 インチ (38mm) ストレート
60	1-1/8 インチ (29mm) ストレート
61S	3/4 インチ (19mm) ストレート
61	3/4 インチ (19mm) 直角
62	5/8 インチ (16mm) 直角

デラックスPVCリブ付きビルジホース



クリアリブ付きビルジホース。内面の滑らかな仕上げがポンプの性能を高めます。硬い螺旋形状が高い耐摩耗性を提供します。

モデル	説明
82	内径 3/4 インチ (19mm) ホース (長さ 100 フィート (31m))
83	内径 1-1/8 インチ (29mm) ホース (長さ 100 フィート (31m))
84	内径 1-1/2 インチ (38mm) ホース (長さ 100 フィート (31m))

アダプタ



90° エルボアダプターは、排水ポンプやユーティリティポンプの硬質パイプ設置用に設計されています。吐出口にはめ込むアダプターです。反対側はパイプ用メスネジです。耐衝撃性に優れたプラスチックは、錆びたり、腐食したり、変色しない。ガーデンホースアダプターを吐出口にはめ込むことで、標準ガーデンホース継手ポンプになります。

モデル	説明
57	1800 GPH (6814 L/hour) ポンプを 1 インチ (25mm) NPT に適合させます。1-1/8 インチ (29mm) 吐出口に適合。
67	ホースアダプター – 1-1/2 インチ (38mm) 吐出口に 1-1/8 インチ (29mm) ホースを接続。1-1/2 インチ (38mm) 吐出口に適合。
68	ガーデンホースアダプター – 1-1/8 インチ (29mm) 吐出口を標準ガーデンホース継手に。1-1/8 インチ (29mm) 吐出口に適合。
69	ダブルステップストレートは、1-1/8 インチ (29mm) 吐出口を 3/4 インチ (19mm) または 5/8 インチ (16mm) 内径ホースに適合します。1-1/8 インチ (29mm) 吐出口の内側に適合。Rule-Mate ポンプには使用できません。

交換用ストレーナーベース



Rule ビルジポンプ用のオリジナル交換用ストレーナーベース。

モデル	説明
275	Rule ラウンドポンプ、360 ~ 1100 GPH
276	黒、ストレーナーベース (上記モデル用)
277	Rule スクエアビルジポンプ
278	Rule ラウンドポンプ、1500 ~ 2000 GPH
279	Rule ラウンドポンプ、2800 ~ 3700 GPH
1000864-26	Rule-Mate ビルジポンプ、500 ~ 1100 GPH - 2009 年以降のモデルに適合
286	Rule-Mate ビルジポンプ、1500 ~ 2000 GPH
99A	サイドマウントスチール製ブラケット付きプラスチック製ストレーナー (Rule-Mate 500 ~ 1100 GPH 用)
70	ステンレス製デブリストレーナー - 3700 GPH までの Rule ポンプに適合

サイドマウントブラケット

Rule の小型ビルジポンプは、垂直ストリンガー、バルクヘッド、トランサムにサイドマウントできます。ボトムマウントが上手く設置できず、使用できない場合に、このブラケットを使用します。ポンプからストレーナーを取り外し、ブラケットを所定の位置に取り付けてから元に戻すだけです。



モデル	説明
66	ラウンドポンプ、360 ~ 1100 GPH

3方継手



Rule は、一般的なホースサイズの「T」型および「Y」型の継手を提供します。

モデル	説明
212	Y 継手、3/4 インチ (19mm) ホース
213	Y 継手、1-1/8 インチ (29mm) ホース
215	T 継手、3/4 インチ (19mm) ホース
216	T 継手、1-1/8 インチ (29mm) ホース

ベントループ

ビルジポンプの設置に使用し、船体から船内への水の吸い上げを防ぎます。ループ上部に組み込まれた Duckbill 一方向弁システムは、未使用時のループに空気を導入し、水が通ると確実に密閉します。



モデル	説明
260	3/4 インチ (19mm) ベントループ
261	1-1/8 インチ (29mm) ベントループ

シャワー排水逆止弁



モデル	説明
M-1086	シャワー排水ボックス用逆止弁

02 ビルジポンプシステム

AMAZON手動ダイヤフラムポンプ

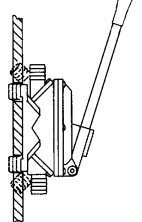
Amazonバルクヘッド

バルクヘッド / デッキへの取り付け用。

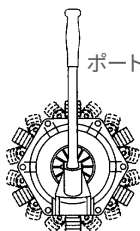
- 位置を変えることができるポートと本体は、96種類の組み立てバリエーションを実現。
- 全体に耐腐食性素材を使用。
- ステンレス製ハンドル付属。

取り付け位置

バルクヘッド上



ポート位置



流量	12 GPM (45 L/min)
自吸式	最大 13 フィート (4m)
継手	内径 1 インチ (25mm) ホース用接続
寸法	7 インチ (幅) x 4-3/4 インチ (高さ) x 8 インチ (奥行) (18cm x 12cm x 20cm)
重量	1.4 ポンド (0.6kg)

モデル	説明
29240-0000	バルクヘッドポンプ、取り外し可能なハンドル付き
29246-1000	サービスキット

サービスおよびスペア部品の一覧をご覧ください。

Amazonユニバーサル

バルクヘッド、スルーバルクヘッド、デッキ上、スルーデッキへの取り付け用。

- 独自の安全機能でキャビン内 / キャビン外から操作可能 (スルーデッキキットオプション使用時)。
- 360°回転する Push-fit 吸込口エルボと吐出口エルボが設置の柔軟性をさらに向上。
- 全体に耐腐食性素材を使用。
- クイックリリースランプリングにより、詰まりを素早く取り除きます。
- 1-1/2" (38mm) ポートは、ホールディングタンクでの使用に優れた固形物処理能力を発揮。
- ステンレス製ハンドルには、取り付けクリップと安全ランヤードが付属。

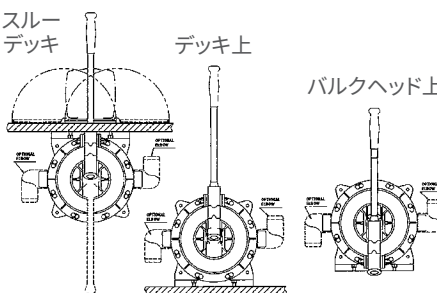


取り付け位置

スルー
デッキ

デッキ上

バルクヘッド上



流量	25 GPM (100 L/min)
自吸式	最大 10 フィート (3m)
継手	内径 1-1/2 インチ (38mm) ホース用接続
寸法	9-1/2 インチ (幅) x 9-1/2 インチ (高さ) x 6 インチ (奥行) (24cm x 24cm x 15cm)
重量	2.9 ポンド (1.2kg)

モデル	説明
29270-0000	取り外し可能なハンドルと Push-Fit エルボ 1 個を備えた汎用ポンプ。
29279-0000	スルーデッキキット (オプション)
29266-1000	追加 Push-Fit エルボ
29276-1000	サービスキット

サービスおよびスペア部品の一覧をご覧ください。

ビルジストレーナー

ゴミによる吸込ホースやポンプの閉塞が発生するリスクを低減します。

- ポンプ停止時のビルジ水の逆流を防ぐ逆止弁付き。
- 位置を変更できるポートにより、ホースを水平、垂直、横向きに取り付けが可能。
- 取り外しが簡単で洗浄可能なストレーナー。
- 全体に耐腐食性素材を使用。



継手	内径 3/4 インチ、1 インチ、1-1/2 インチ (19mm、25mm または 38mm) ホース用接続
寸法	6-3/4 インチ (長さ) x 2-3/4 インチ (幅) x 2-1/2 インチ (高さ) (17cm x 7.2cm x 6cm)
重量	0.25 ポンド (0.1kg)

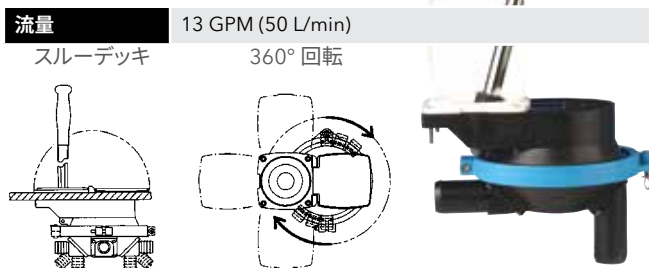
モデル	説明
29290-1020	ビルジストレーナー (内径 3/4 インチ (19mm) ホース用)
29290-1000	ビルジストレーナー (内径 1 インチ (25mm) ホース用)
29290-1010	ビルジストレーナー (内径 1-1/2 インチ (38mm) ホース用)

Amazon スルーデッキ

スルーデッキまたはスルーバルクヘッド取り付け用。

- 小さな本体に 16 以上のポートバリエーションを備えた究極のコンパクトスルーデッキポンプ。
- 詰まりを取り除くためにはネジを 1 本緩めるだけ。本体は、ハンドル位置に対して 360°どこにでも配置可能。
- 狭い場所にも設置可能なコンパクトで薄型の設計。
- ポンプに対して 4 つの取り付け位置が用意された、洗練されたスタイルのスルーデッキキットとカバー。
- ホールディングタンクでの使用に適した優れた固形物処理能力。
- 全体に耐腐食性素材を使用。
- ステンレス製ハンドルには、取り付けクリップと安全ランヤードが付属。

取り付け位置



流量	13 GPM (50 L/min)
スルーデッキ	360° 回転
自吸式	最大 16 フィート (5m)
継手	内径 1-1/2 インチ (38mm) ホース用接続
寸法	10 インチ (長さ) x 4-5/16 インチ (幅) x 4-1/2 インチ (奥行) (25cm x 11cm x 12cm)
重量	2.5 ポンド (1.2kg)

モデル	説明
29250-0000	1 インチ (25mm) ThruDeck ポンプ、取り外し可能なハンドル、スルーデッキキット付き
29250-0010	1-1/2 インチ (38mm) スルーデッキポンプ、取り外し可能なハンドル、スルーデッキキット付き
29256-1000	サービスキット

サービスおよびスペア部品の一覧をご覧ください。

インライン逆止弁

ポンプのサクシオンホースに取り付ける逆止弁はプライミングを助け、ビルジへの水の逆流を防止します。

- 3 種類のホースサイズ (3/4 インチ、1 インチ、1-1/2 インチ (19mm、25mm、38mm) に対応。
- サクシオンホースにはめ込むだけ。
- 全体に耐腐食性素材を使用。



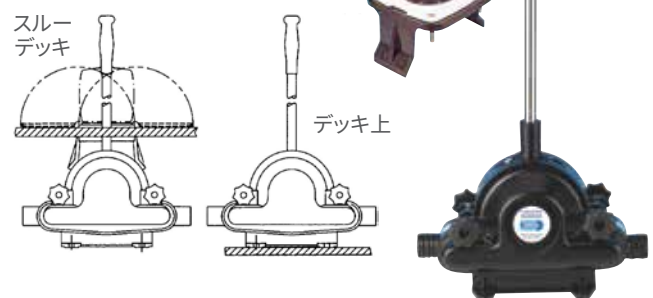
継手	内径 3/4 インチ、1 インチ、1-1/2 インチ (19mm、25mm または 38mm) ホース用接続
寸法	4-1/4 インチ (長さ) x 2-1/8 インチ (幅) x 2 インチ (高さ) (10.8cm x 5.5cm x 5cm)
重量	0.25 ポンド (0.1kg)

Amazon ウォーリヤー

デッキまたはスルーデッキ取り付け (オプションのスルーデッキキットとブラケットを使用)

- ワークボートや大型レジャーボート、または特に過酷な使用が見込まれる場合の設置に適した頑丈な設計。
- 救命ボートでの使用に必要な DII 要件を満たす、スイベルアームとキャプティブホイールナットを備えた 29280-0100 モデル。
- 35 GPM (135 L/min) の高排水量を維持する 18 インチ (45cm) ハンドル。
- 最大限の効率と安全性を高める二重ダイヤフラム設計。
- 大きな固形物を処理する能力を備えた 1-1/2 インチ (38mm) ポート。
- 緊急時は、1 つのダイヤフラムで機能。
- 全体に耐腐食性素材を使用。

取り付け位置



流量	35 GPM (135 L/min)
自吸式	最大 17.5 フィート (5.5m)
継手	内径 1-1/2 インチ (38mm) ホース用接続
寸法	14 インチ (幅) x 9-1/2 インチ (高さ) x 8 インチ (奥行) (35.5cm x 24cm x 20cm)
重量	11 ポンド (4.95kg)

モデル	説明
29280-0000	Warrior ポンプ、取り外し可能なハンドル付き
29280-0100	Warrior ポンプ、救命ボート版
29279-0000	スルーデッキキット (オプション)
29289-0000	アンダーデッキブラケット (スルーデッキキット使用時に必要)
29286-1000	サービスキット

サービスおよびスペア部品の一覧をご覧ください。

02 ビルジポンプシステム

電動ダイヤフラムポンプ

50880シリーズビルジポンプ

マルチポジションヘッドのビルジ用途に適した堅牢性に優れたダイヤフラムポンプ。

- 4.2 GPM (16 L/min) オープンフロー吐出@揚程3フィート(1m)。
- 湿ったビルジの上に取り付け可能。
- 柔軟な設置。
- コンパクトでシンプルなデザイン。
- フィルターレス。
- 静音運転。
- 長時間の空運転に対応。
- 耐腐食性部品。
- USCG 183.410、ISO 8846 舟艇 (引火防止) に準拠。
- ISO 8849 舟艇 (ビルジポンプシステム)。



流量	4.2 GPM (16 L/min)
自吸式	吸込み高さ：最大 10 フィート (3m)
継手	内径 3/4 インチ、1 インチ (19mm、25mm) ホース用接続
寸法	11.7 インチ (長さ) x 5.9 インチ (幅) x 4.4 インチ (高さ) (29.7cm x 15cm x 11cm)
重量	6 ポンド (2.7kg)

モデル	説明
50880-1000	DC12V モデル、10A ヒューズ
50880-1100	DC24V モデル、5A ヒューズ
SK880	サービスキット

サービスおよびスペア部品の一覧をご覧ください。

31705シリーズ

- 最大 10 フィート(3m)の吸込揚程。
- 空運転可。
- 滑らかな流れ。
- 4ピストン、ダイヤフラムポンプ。
- 強力モーター (過熱保護付き)
- スナップイン式ポート継手。



流量	4.3 GPM (16.3 L/min)
自吸式	吸込み高さ：最大 10 フィート (3m)
継手	内径 3/4 インチ (19mm) ホース用接続
寸法	7.73 インチ (長さ) x 4.19 インチ (幅) x 3.5 インチ (高さ) (19.6cm x 10.6cm x 8.9cm)
重量	6.5 ポンド (3kg)

モデル	説明
31705-0092	DC12V モデル、15A ヒューズ
31705-0094	DC24V モデル、10A ヒューズ

サービスおよびスペア部品の一覧をご覧ください。

31610シリーズ

- 自吸限界高さ：10 フィート(3m)。
- 空運転でも破損なし。
- 滑らかな流れ。
- 4ピストン、ダイヤフラムポンプ。
- 強力モーター (過熱保護付き)
- スナップイン式ポート継手。



流量	3.5 GPM (13.2 L/min)
自吸式	吸込み高さ：最大 10 フィート (3m)
継手	内径 3/4 インチ (19mm) ホース用接続
寸法	7.73 インチ (長さ) x 4.19 インチ (幅) x 4.25 インチ (高さ) (19.6cm x 10.6cm x 10.8cm)
重量	5 ポンド (2.1kg)

モデル	説明
31610-0092	DC12V モデル、10A ヒューズ

サービスおよびスペア部品の一覧をご覧ください。

Bilge Pumpgard™ ストレーナー

- すべての電動ダイヤフラムビルジポンプを保護するストレーナーです。
- 水中の粒子による不意のポンプ故障を防ぎます。
- 透明なハウジングにより瞬時に点検が可能。
- 46200-0000 モデルは、ビルジピックアップとポンプの間にインラインで取り付けます。
- 20# メッシュステンレススクリーンは、その場で洗浄可能です。



継手	内径 3/4 インチ (19mm) ホース用接続
寸法	4-3/4 インチ (長さ) x 2-3/4 インチ (幅) x 2-1/2 インチ (高さ) (12cm x 7cm x 6cm)
重量	0.5 ポンド (0.2kg)

モデル	説明
46200-0000	内径 3/4 インチ (19mm) ホース用モデル
46200-0010	内径 3/4 インチ (19mm) ホース x プラグイン 90°
18753-0020	交換用 20# メッシュスクリーン

サービスおよびスペア部品の一覧をご覧ください。

ビルジポンプシステム 02

JABSCOアクセサリ

Yバルブ



南京錠
別売

ビルジ用途向けの堅牢性に優れた Y バルブ。2 つのビルジ区画を 1 台のポンプで空に。

- どの方向からのホースでもバルブに向けて通すことができる回転ポート。
- ハンドルエクステンション（オプション）の使用により、バルクヘッドから操作可能。
- 全体が廃水や腐蝕に強い構造。
- 南京錠でロック可能。

継手	2 つの 1-1/2 インチ (38mm) ポートと追加の 1 インチ (25mm) ストレート吸込口の接続用
寸法	7-5/8 インチ (長さ) x 7-1/4 インチ (幅) x 4-5/8 インチ (高さ) (20cm x 19cm x 12cm)
重量	2 ポンド (0.9kg)

モデル	説明
45490-1000	Y バルブ
45500-1000	ハンドルエクステンションキット
45493-0000	交換用ハンドル
18753-0661	交換用ポートキット
45488-0000	サービスキット

真空スイッチ

最大 15A の DC 12V/24V 電気 / 電磁クラッチビルジポンプ（特にフレキシブルインペラタイプのもの）を空運転排水から保護します。

- 手動始動、自動停止 - 遠隔で始動可能です。
- ビルジがなくなると、真空センサーがポンプモーターまたはクラッチへの電力供給を遮断します。
- ビルジとポンプの間に取り付けるだけ。
- 一部の Jabsco ポンプは、取り付けポイントを備えています。



継手	1/4 インチ (6mm) メスネジ用接続、1/4 インチ (6mm) クローズニップル付属。DC12/24V、AC220V、最大 15A、AC110V、最大 10A に適合。マスタースイッチの隣に取り付けた 15A プッシュボタンで遠隔始動に対応。
寸法	直径 4 インチ x 高さ 3-1/2 インチ (11cm x 9cm)
重量	1.5 ポンド (0.7kg)

モデル	説明
4732-0000	真空スイッチ

逆止弁付きビルジストレーナー



ビルジのゴミによる吸込ホースやポンプの閉塞が発生するリスクを低減します。

- ポンプ停止時のビルジ水の逆流を防ぐ逆止弁付き。
- ポートの位置の変更ができるため、ホースを水平、垂直、横向きに取り付け可能。
- 容易に取り外して洗浄可能なストレーナー。
- 全体に耐腐食性素材を使用。

継手	内径 3/4 インチ、1 インチ、1-1/2 インチ (19mm、25mm または 38mm) ホース用接続
寸法	6-3/4 インチ (長さ) x 2-3/4 インチ (幅) x 2-1/2 インチ (高さ) (17cm x 7.2cm x 6cm)
重量	0.25 ポンド (0.1kg)

モデル	説明
29290-1020	ビルジストレーナー (内径 3/4 インチ (19mm) ホース用)
29290-1000	ビルジストレーナー (内径 1 インチ (25mm) ホース用)
29290-1010	ビルジストレーナー (内径 1-1/2 インチ (38mm) ホース用)



警告

Jabsco 真空スイッチは、引火保護されていません。可燃性蒸気が存在する場所には設置しないでください。

02 ビルジポンプシステム

電動フレキシブルインペラポンプ

ウォーターパピー

連続定格使用ビルジ / 排水ポンプ。

- 6.33 GPM (23.83 L/min) 吐出 @10 フィート (3m) 総揚程。
- 摩耗部品の少ないシンプルな設計 - ユーザー修理可能。
- USCG 183.410、ISO 8846 舟艇 (引火防止) に準拠。
- ISO 8849 舟艇 (ビルジポンプシステム)。



流量	6.33 GPM (23.83 L/min)
自吸式	吸込み高さ：最大 4 フィート (1.2m)
継手	1/2 インチ (13mm) NPT オスネジと内径 1 インチ (25mm) ホースの接続
寸法	6-3/8 インチ (長さ) x 4-3/4 インチ (幅) x 3-1/2 インチ (高さ) (16.2cm x 12.1cm x 8.9cm)
重量	6.5 ポンド (37kg)

モデル	説明
18660-0121	DC12VDC モデル、15A ヒューズ (非 CE)
6303-0001	交換用インペラ
90061-0061	サービスキット

サービスおよびスペア部品の一覧をご覧ください。

マキシパピー 3000

良好な吐出揚程を提供する大流量、連続定格ビルジポンプ。

- 11 GPM (44 L/min) 吐出 @10 フィート (3m) 総揚程。
- ビルジに含まれるゴミの影響を受けない青銅製の本体のフレキシブルインペラポンプ。
- 摩耗部品の少ないシンプルな設計 - ユーザー修理可能。
- ISO 8846 舟艇 (引火防止)。
- ISO 8849 舟艇 (ビルジポンプシステム)。



流量	11 GPM (44 L/min)
自吸式	吸込み高さ：最大 8 フィート (2.4m)
継手	1/2 インチ (13mm) BSP オスネジと内径 1 インチ (25mm) ホースの接続。内径 3/4 インチ (19mm) 未満の配管を使用しないでください。
寸法	8-1/2 インチ (長さ) x 4-3/4 インチ (幅) x 3-1/2 インチ (高さ) (22cm x 12cm x 9cm)
重量	8 ポンド (3.6kg)

モデル	説明
23610-3003	DC12V モデル、20A ヒューズ
23610-3103	DC24V モデル、10A ヒューズ
7273-0003	交換用インペラ
SK224-1	サービスキット

サービスおよびスペア部品の一覧をご覧ください。

業務用ウォーターパピー

良好な吐出揚程を提供する大流量、連続定格ビルジポンプ。

- 7.83 GPM (29.5 L/min) 吐出 @10 フィート (3m) 総揚程。
- ビルジに含まれるゴミの影響を受けない青銅製フレキシブルインペラポンプ。
- 摩耗部品の少ないシンプルな設計 - ユーザー修理可能。
- USCG 183.410、ISO 8846 舟艇 (引火防止) に準拠。
- ISO 8849 舟艇 (ビルジポンプシステム)。



流量	7.83 GPM (29.5 L/min)
自吸式	吸込み高さ：最大 8 フィート (2.4m)
継手	1/2 インチ (13mm) NPT オスネジと内径 1 インチ (25mm) ホースの接続。内径 3/4 インチ (19mm) 未満の配管を使用しないでください。
寸法	7-1/8 インチ (長さ) x 4-3/4 インチ (幅) x 3-1/2 インチ (高さ) (18.1cm x 12.1cm x 8.9cm)
重量	8 ポンド (2.7kg)

モデル	説明
18670-0123	DC12VDC モデル、15A ヒューズ (非 CE)
18670-0943	DC24V モデル、10A ヒューズ (非 CE)
23680-4003	DC12V モデル、15A ヒューズ
23680-4103	DC24V モデル、10A ヒューズ
6303-0003	交換用インペラ
90061-0061	サービスキット

サービスおよびスペア部品の一覧をご覧ください。

ジュニアパピー

高吐出ヘッド連続基準ビルジポンプ。

- 3.75 GPM (15 L/min) 吐出 @10 フィート (3m) 総揚程。
- ビルジに含まれるゴミの影響を受けない青銅製の本体のフレキシブルインペラポンプ。
- 摩耗部品の少ないシンプルな設計 - ユーザー修理可能。
- ISO 8846 舟艇 (引火防止)。
- ISO 8849 舟艇 (ビルジポンプシステム)。



流量	3.75 GPM (15 L/min)
自吸式	吸込み高さ：最大 5 フィート (1.5m)
継手	3/8 インチ (10mm) BSP オスネジと内径 3/4 インチ (19mm) ホースの接続
寸法	7-1/8 インチ (長さ) x 4-1/4 インチ (幅) x 3-1/4 インチ (高さ) (18cm x 11cm x 9cm)
重量	6.6 ポンド (3kg)

モデル	説明
23670-4003	DC12V モデル、15A ヒューズ
23670-4103	DC24V モデル、10A ヒューズ
SK400-0023	サービスキット (9200-0003 ニトリルインペラを含む)

サービスおよびスペア部品の一覧をご覧ください。

ユーティリティパピー 2000

連続定格ヘビーデューティ「ユーティリティパピー 2000」は、ビルジ、デッキ洗浄、その他様々な用途に非常に大きな流量を提供し、10 分間の空運転に対応します。



- 8.33 GPM (32 L/min) 吐出 @10 フィート (3m) 総揚程。
- 初回使用后、20 分間空運転すること。
- ビルジに含まれるゴミの影響を受けることのない青銅製の本体のフレキシブルインペラポンプ。
- 摩耗部品の少ないシンプルな設計 - ユーザー修理可能。
- USCG 183.410、ISO 8846 舟艇 (引火防止) に準拠。
- ISO 8849 舟艇 (ビルジポンプシステム)。

流量	8.33 GPM (32 L/min)
自吸式	吸込み高さ：最大 4 フィート (1.2m)
継手	3/4 インチ (19mm) オスネジ用接続
寸法	7-1/2 インチ (長さ) x 4-3/4 インチ (幅) x 3-1/2 インチ (高さ) (19cm x 12cm x 9cm)
重量	9.7 ポンド (3.4kg)

モデル	説明
23920-2403	DC12V BSP モデル、15A ヒューズ
23290-2503	DC24V BSP モデル、10A ヒューズ
23920-9403	DC12V NPT モデル、15A ヒューズ
23920-9503	DC24V NPT モデル、10A ヒューズ
SK416-0003	サービスキット

サービスおよびスペア部品の一覧をご覧ください。

ユーティリティパピー 3000

連続定格ヘビーデューティ「ユーティリティパピー」3000 は、ビルジ、デッキ洗浄、その他様々な用途に非常に大きな流量を提供し、10 分間の空運転に対応します。



- 11.33 GPM (43 L/min) 吐出 @10 フィート (3m) 総揚程。
- 初回使用后、10 分間空運転すること。
- 長寿命メカニカルシール。
- ビルジに含まれるゴミの影響を受けることのない青銅製の本体のフレキシブルインペラポンプ。
- 摩耗部品の少ないシンプルな設計 - ユーザー修理可能。
- USCG 183.410、ISO 8846 舟艇 (引火防止) に準拠。
- ISO 8849 舟艇 (ビルジポンプシステム)。

流量	11.33 GPM (43 L/min)
自吸式	吸込み高さ：最大 8 フィート (2.4m)
継手	3/4 インチ (19mm) オスネジ用接続
寸法	8-1/2 インチ (長さ) x 4-3/4 インチ (幅) x 3-1/2 インチ (高さ) (22cm x 12cm x 9cm)
重量	8 ポンド (3.6kg)

モデル	説明
23920-2213	DC12V BSP モデル、15A ヒューズ
23920-2313	DC24V BSP モデル、10A ヒューズ
23920-9213	DC12V NPT モデル、25A ヒューズ
23920-9313	DC24V NPT モデル、15A ヒューズ
SK415-0113	サービスキット

サービスおよびスペア部品の一覧をご覧ください。

ミニパピー

コンパクトな連続定格低流量ポンプ。



- 1.38 GPM (5.5 L/min) 吐出 @10 フィート (3m) 総揚程。
- ビルジに含まれる小さなゴミの影響を受けることのない真鍮製の本体のポンプ。
- 摩耗部品の少ないシンプルな設計 - ユーザー修理可能。
- ISO 8846 舟艇 (引火防止)。
- ISO 8849 舟艇 (ビルジポンプシステム)。

流量	1.38 GPM (5.5 L/min)
自吸式	吸込み高さ：最大 5 フィート (1.5m)
継手	3/8 インチ (10mm) BSP オスネジと内径 3/4 インチ (19mm) ホースの接続
寸法	6 インチ (長さ) x 4-3/4 インチ (幅) x 3-1/2 インチ (高さ) (15cm x 12cm x 8cm)
重量	2 ポンド (0.9kg)

モデル	説明
23620-4003	DC12V モデル、5A ヒューズ
23620-4103	DC24V モデル、3A ヒューズ
SK374-0003	サービスキット (1414-0003 ニトリルインペラを含む)

サービスおよびスペア部品の一覧をご覧ください。

03 ライブウェル/バイトウェルポンプ

製品紹介

ライブウェル/バイトウェルポンプ

ライブウェル/バイトウェルポンプは、Rule のもつポンプの設計と技術に関する極めて高い品質とリーダーシップに基づいて作られています。モーターカートリッジを片手で素早く取り外せるプッシュボタンシステム、吐出ノズルを必要な位置に設置可能な回転式ベース（特許取得済）、様々なホース取り付けオプションに対応するねじ式ナイロン製ホースパーアタッチメントなど、新しくエキサイティングな機能を多数備えた革新的な設計です。

その他にも、内臓デュアルポートオプション、水冷ハウジング、ポジティブスナップモーターカートリッジロック機構などの特徴を備えています。

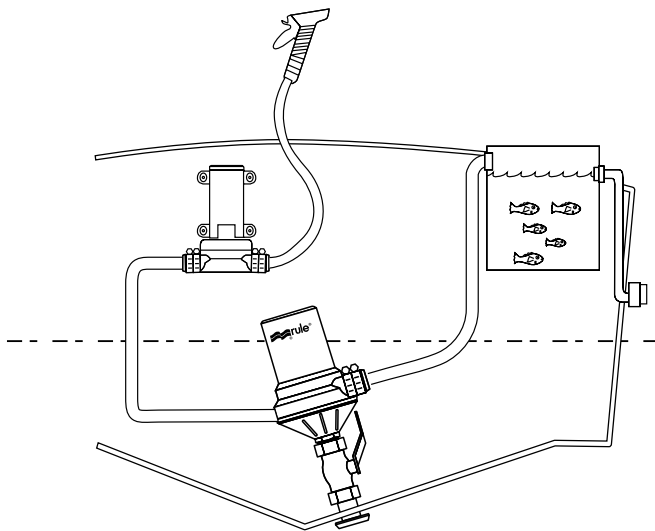
500 GPH (1895 L/hour)、800 GPH (3027 L/hour)、1100 GPH (4162 L/hour)、1600 GPH (6056 L/hour) のノンカートリッジモデルが用意されたポンプは、トランサムまたはシーコックに取り付け可能です。

ライブウェルポンプを選ぶためのヒント

- ライブウェルの水を 6 分～ 10 分で入れ替えるために十分な水量のポンプを選んでください。
- 大きいものが良いとは限りません。ポンプ容量が大きすぎると、エアロックやデリケートなエサにダメージを与える可能性があります。
- ポンプは可能な限りハルの下部に近づけて取り付けてください。
- 「C」シリーズ、4 インチ (102mm) アングル型ピックアップチューブ付き、スルーハル用。
- 「STC」シリーズ、4-3/4 インチ (121mm) ストレート型ピックアップチューブ付き、スルーハル用。
- 「FC」シリーズ 500、800、1100 GPH モデル (3/4 インチ (19mm) テーパー型ネジ式ピックアップチューブ付き)、1600 GPH モデル (1 インチ (25mm) テーパー型ネジ式ピックアップチューブ付き)、シーコック用。

注

高速吸水スクープはポンプの損傷および船体への浸水の原因となる可能性があります。





吐出量	揚程高さ			排出口
	0 フィート	3.35 フィート (1m)	6.7 フィート (2m)	
500 GPH (1895 L/hour)	500 GPH (1895 L/hour)	340 GPH (1286 L/hour)	100 GPH (378 L/hour)	3/4 インチ (19mm)
800 GPH (3027 L/hour)	800 GPH (3027 L/hour)	490 GPH (1854 L/hour)	320 GPH (1211 L/hour)	3/4 インチ (19mm)
1100 GPH (4162 L/hour)	1100 GPH (4162 L/hour)	790 GPH (2989 L/hour)	480 GPH (1816 L/hour)	1-1/8 インチ (29mm)
1600 GPH (6056 L/hour)	1600 GPH (6056 L/hour)	1200 GPH (4542 L/hour)	760 GPH (2876 L/hour)	1-1/8 インチ (29mm)

Tournament Series™ 青銅製ベース 1600 GPH (6054 L/hour) ライブウェルポンプ

最も過酷な用途向けに設計された Tournament Series™ ポンプは、現在の市場で最も容量の大きなライブウェルポンプです。ポンプは青銅製のベース、アンチエアロック機能、ヘビーデューティ長寿命モーターを備えています。1 インチ (25mm) NPT メス吸入口、1-1/8 インチ (29mm) 排出口。DC12V。



流量	1600 GPH (6054 L/hour)
排出口	1-1/8 インチ (29mm)
電圧	DC 12V
インテーク	1 インチ (25mm) NPT 吸入口

モデル	説明
209B	1600 GPH (6054 L/hour) 青銅製ベース

Tournament Series™ デュアルポート 1600 GPH (6054 L/hour) ライブウェルポンプ

トーナメントフィッシングの厳しい環境に耐えるように設計された Tournament Series™ ポンプは、現在の市場で最も容量の大きなライブウェルポンプです。

このモデルは、ウォッシュダウンポンプ接続用ガラス充填ナイロンデュアルポートベース、アンチエアロック機能、ヘビーデューティ長寿命モーターを備えています。このポンプは、1 インチ (25mm) NPT メス吸入口、1-1/8 インチ (29mm) 吐出口、ウォッシュダウン設置用の 1/2 インチ (6mm) NPT ネジポートを備えています。DC12V。



流量	1600 GPH (6054 L/hour)
排出口	1-1/8 インチ (29mm)
電圧	DC 12V
インテーク	1 インチ (25mm) NPT 吸入口

モデル	説明
209FDP	1600 GPH (6054 L/hour) デュアルポート

03 ライブウェル/ベイトウェルポンプ

ライブウェル/エアレーター

Gentle-Flow™ オキシジェネーター



インフューザー技術（特許取得済）と Gentle-Flow 方向吐出を採用した Rule Gentle-Flow™ オキシジェネーターは、餌と釣り上げた魚を新鮮で健康な状態に保つ理想的なシステムです。インフューザー技術（特許取得済）は、エア制御センターを通してライブウェルポンプ底部に空気を導入し、何百万ものマイクロファインバブルを発生させます。とても小さな泡は水中で浮遊している時間が長いので、デリケートなエサや魚により多くの酸素を供給します。ほとんどのカスタムタンクに適合するように設計されています。キットには、ポンプ、方向吐出口、吸入ストレーナー、ホース、吸入バルブが付属します。

モデル	説明
255	700 GPH (2650L/hour) 25 ポンド (11kg) のベイトに最適
256	1100 ポンプ - 最大 50 ポンド (22kg) のベイトに

フィッシュボックス排水ポンプ



新しいフィッシュボックス排水ポンプは、1日の釣りを終えた後に残ることの多いエサのカス、氷の粒、魚のうろこなどのゴミも容易に排出できるため、フィッシュボックスを空にするために最適なポンプです。

- 最大 10 フィート (3m) の吸込揚程。
- 長時間の空運転に対応。
- コンパクトでシンプルなデザイン。
- 静音運転。
- 柔軟な設置。
- 耐腐食性部品。
- USCG 183.410、ISO 8846 舟艇（引火防止）に準拠。
- ISO 8849 舟艇（ビルジポンプシステム）。

流量	5 GPM (19 L/min)
継手	1-1/2 インチ (38mm) 用接続
寸法	10.9 インチ (長さ) x 6.1 インチ (幅) x 4.4 インチ (高さ) (27.7cm x 15.5cm x 11.1cm)
重量	6 ポンド (2.7kg)
電圧	DC12V ~ DC24V
インテーク	1-1/2 インチ (38mm) NPT メス吸入口

モデル	説明
50900-1000	DC12V モデル、10A ヒューズ
50900-1100	DC24V モデル、5A ヒューズ
SK900	サービスキット

「C」シリーズ Tournament Series™ アングル型吸込口



スルーホールアプリケーション用。アングル型 4 インチ (102mm) ピックアップチューブ。DC12V。

モデル	説明
401C	500 GPH (1893 L/hour)、3/4 インチ (19mm) 排水ホース、2.5A ヒューズ
403C	800 GPH (3028 L/hour)、3/4 インチ (19mm) 排水ホース、5A ヒューズ
405C	1100 GPH (3785 L/hour)、1-1/8 インチ (29mm) 排水ホース、6A ヒューズ

交換用モーターカートリッジ

すべての Tournament Series™ エアレーターポンプ用の交換用モーターモジュール。

注

Pro-Series™ には使用できません。



モデル	説明
45DR	500 GPH (1893 L/hour)、2.5A ヒューズ
46DR	800 GPH (3028 L/hour)、5A ヒューズ
47DR	1100 GPH (4162 L/hour)、6A ヒューズ 型番 405C、405STC、405FC にのみ適合。

継手



モデル	説明	継手
291	3/4 インチ 90° ホースバンプエルボ	500/800 GPH
292	1-1/8 インチ 90° ホースバンプエルボ	1100 GPH
293	3/4 インチ ストレートホースバンプエルボ	500/800 GPH
294	1-1/8 インチ ストレートホースバンプエルボ	1100 GPH

「STC」シリーズ Tournament Series™ ストレート吸込口



スルーホールアプリケーション用。ストレート 4-3/4 インチ (121mm) ピックアップチューブ。DC12V。

モデル	説明
401STC	500 GPH (1893 L/hour)、3/4 インチ (19mm) 排水ホース、2.5A ヒューズ
403STC	800 GPH (3028 L/hour)、3/4 インチ (19mm) 排水ホース、5A ヒューズ
405STC	1100 GPH (3785 L/hour)、1-1/8 インチ (29mm) 排水ホース、6A ヒューズ

「FC」シリーズ Tournament Series™ シーコック吸込口



シーコック用。3/4 インチ (19mm) NPT 吸入口 (テーパースレッド付き)。DC12V。

モデル	説明
401FC	500 GPH (1893 L/hour)、3/4 インチ (19mm) 排水ホース、2.5A ヒューズ
403FC	800 GPH (3028 L/hour)、3/4 インチ (19mm) 排水ホース、5A ヒューズ
405FC	1100 GPH (4162 L/hour)、1-1/8 インチ (29mm) 排水ホース、6A ヒューズ

03 ライブウェル/ベイトウェルポンプ

ライブウェル/エアレーター

Ruleオキシジェネーターシステム

高性能な生餌用エアレーターは、少ない水量でも餌と釣った魚の新鮮さを維持します。ポンプのインペラが空気を水に注入することで発生する何百万ものマイクロファインバブルがポンプからライブウェルへと静かに送り出されます。微細な泡は水中で浮遊している時間が長いため、より多くの酸素をデリケートな餌や魚に供給します。DC12V。

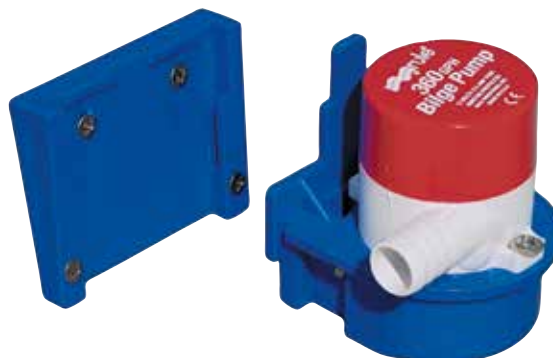
モデル	説明
250	500 GPH オキシジェネーター – 10 ポンド (5kg) のベイトに最適
251	800 GPH オキシジェネーター – 25 ポンド (11kg) のベイトに最適
252	1100 GPH オキシジェネーター – 50 ポンド (23kg) のベイトに最適



トランサムマウントポンプ

Rule のトランサムマウント方エアレーターポンプシリーズをご紹介します。このポンプを使うと、釣り人は船体にポンプを設置しなくても、ライブウェルにプロレベルのエアレーションを行うことができます。独自の「クイックリリース」ポンプとストレーナーベースアセンブリで、トランサムブラケット（付属品）へのはめ込みも容易です。1日の終わりに、ポンプを取り外して保管可能。ポンプは6フィート(1.8m)のワイヤリードを装備しています。DC12V。

モデル	説明
24TB	360 GPH (1363 L/hour)
25DTB	500 GPH (1893 L/hour)
20RTB	800 GPH (3028 L/hour)
27DTB	1100 GPH (4162 L/hour)
265	ブラケットのみ



交換用モーターカートリッジ(オリジナル Pro-Series™ ライブウェルポンプ)



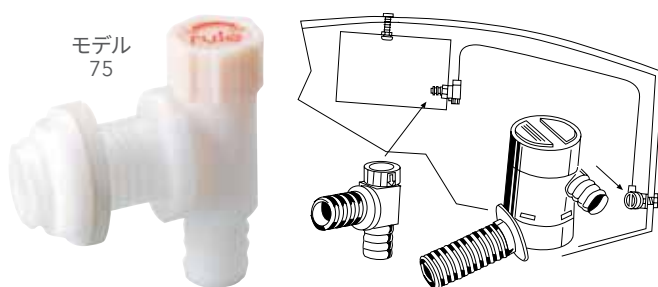
Rule カートリッジビルジポンプおよびライブウェル / エアレーターポンプの交換用モーターカートリッジ。DC12V。

注

Tournament Series™ には使用できません。

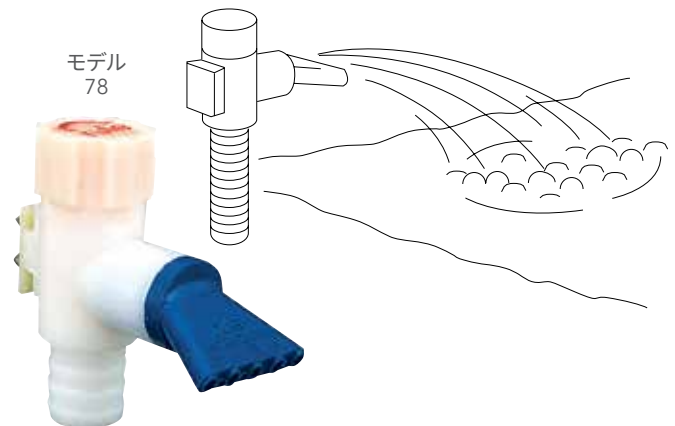
モデル	説明
25DR	交換用モーターカートリッジ、500 GPH (1893 L/hour)
20RR	交換用モーターカートリッジ、700 GPH (2650 L/hour)
27DR	交換用モーターカートリッジ、1100 GPH (4162 L/hour)

可変流量制御弁



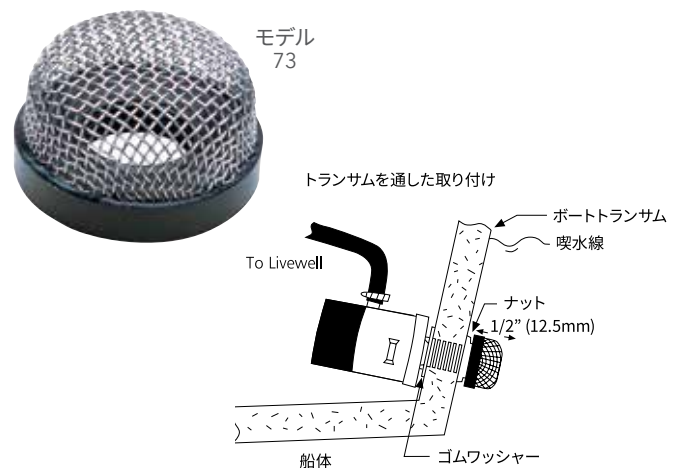
可変流量制御弁は、ポンプに与えるダメージなく、流量を増減することを可能にします。フルオープンフローからゼロフローまで対応。3/4 インチ (19mm) ホース用。

オキシジェネータースプレーヘッド



Rule のオキシジェネータースプレーヘッドは、酸素濃度の高い水をライブウェルタンクへと戻します。流量は、調製可能なスプレーヘッドで増減できます。3/4 インチ (19mm) ホース用。

ライブウェルポンプデブリストレーナー



ライブウェルポンプデブリストレーナーは、Rule ライブウェルポンプのピックアップチューブに直接取り付けることができます。ゴミやクズなどポンプの詰まりの原因となるものをろ過します。ステンレス製ワイヤーメッシュ、3/4 インチ (19mm)、メス NPSM ネジ。

04 トイレシステム

概要



世界最大の小型船舶用トイレメーカー Jabsco には、ヘッドシステムと、その設計・設置に関する豊富な経験があります。

最も広く使われているマリントイレは手動式です。29090/29120 シリーズは、この 10 年間で世界で最も人気のあるトイレシリーズになります。さらに、より丈夫な素材、新しいスタイル、サービスやメンテナンスをより簡単にする新しい機能など改良を加えました。近代的なデザインと素材を使用し、設置や修理が容易で簡単に清潔に使用できる手動トイレはコスト面でも非常にお求めやすくなっています。通常、2つのポウルサイズから選ぶことができ、最も小さなボートでも、フルサイズのポウル(29120 シリーズ)の快適さを保つのに十分なスペースがあり、わずかな追加費用で使用できます。

ライトフラッシュ、クワイエットフラッシュ、デラックスフラッシュの充実したラインナップの電動トイレは、騒音レベルが低く、就寝中の乗客の眠りを妨げることはありません。洗浄に使用する水を、ボート内の水、ボート外の海水、河川水、湖水から選択できます。ライトフラッシュトイレは、一体化されたすすぎ/排水ポンプシステムが、スタイリッシュなハウジングに収められています。デラックスフラッシュシリーズトイレの便器は、家庭用と同様の外観を備え、ポンプ部品が見えないようになっています。クワイエットフラッシュトイレは、ポンプが小さなベースの後面に収められているため、より狭いスペースにも設置できます。3ウェイコントロールで水位を上げたり下げたりできます。

クワイエットフラッシュ変換キットを使うことで、37010 など多くの電動/手動トイレをクワイエットフラッシュ仕様にアップグレードできます。当社のすべての電動トイレの消費電力は驚くほど少なく、新米クルーでもベテランクルーでも容易に操作できます。

ライトフラッシュ電動トイレを使うと、手動トイレを電動トイレにアップグレードできます。新しいライトフラッシュは、Jabsco の手動式トイレと同じ設置面積、固定ポイント、ホースアタッチメントを採用し、すぐに既設の手動トイレに取り付けられるように設計されています。

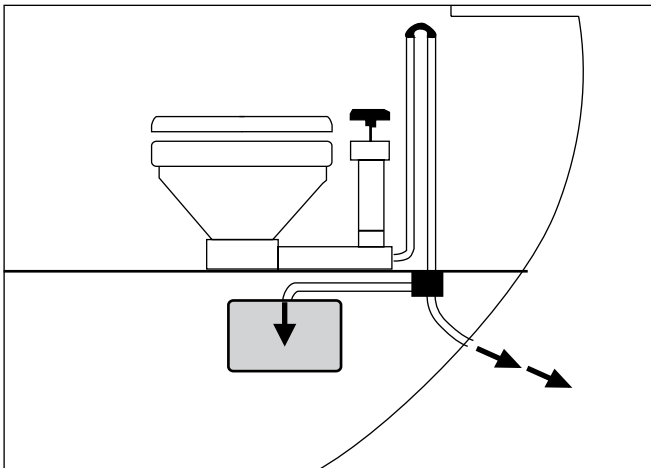
当社のすべてのトイレは、内陸水路、河川、湖、海で使用できます。また、喫水線の上でも下でも設置できます。ただし、設置に際しては、安全のために設置説明書に注意を払うとともに、船外排出に関する地域の規制に従ってください。当社のすべてのトイレは、必要に応じて船外への排出またはホールディングタンクへの排出が可能のように設計されています。



Jabsco は、清潔で廃棄物のない環境を維持する重要性を理解しています。しかし、残念ながら、トイレから排出される排泄物の処理方法については、国際的に認められた法律がありません。

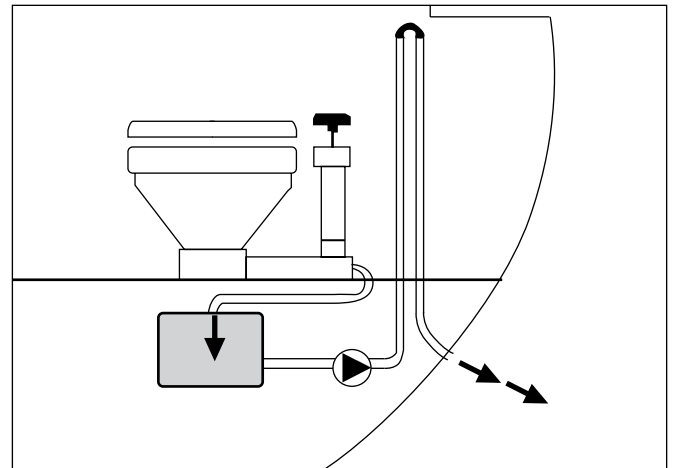
そこで、Jabsco は、トイレの排泄物を処理する最も一般的な 4 つの方法について詳しく説明するために本ガイドを作りました。システムの選択にあたっては、各国、各地域の規則や規制が適用される場合があることにご注意ください。

オプション 1



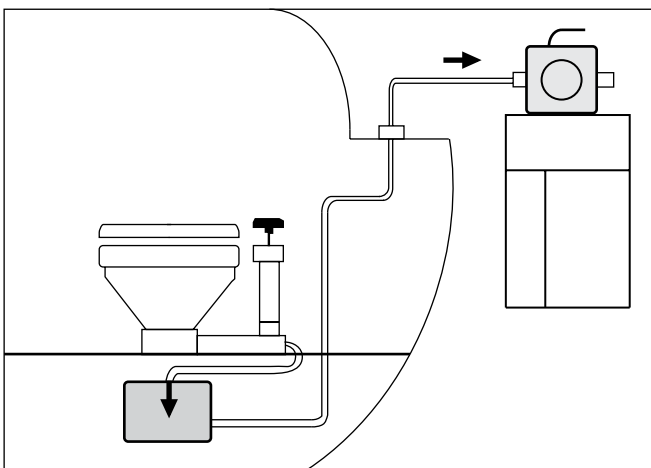
非制限区域では、排泄物を Y バルブを通して直接排出するか、3 マイル制限区域内ではトイレのポンプとアンチサイフォンループを使用してホールディングタンクへと排出します。

オプション 2



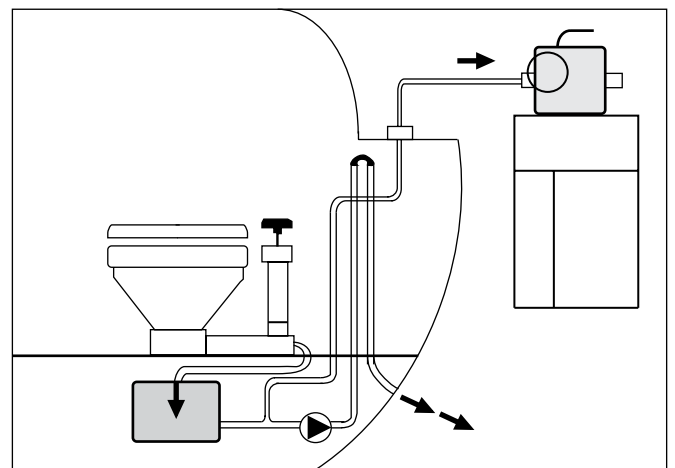
船内のホールディングタンクに溜めておいた排泄物を、制限のない海域で電動 / 手動ポンプを使用して排出します。

オプション 3



船内のホールディングタンクに排泄物を溜め、ドックサイドのサクシオンポンプやポータブルユーティリティポンプを使用して陸上ステーションに排出します。

オプション 4



オプション 2 と 3 を組み合わせることで、最も処理が容易で環境に影響を及ぼさない場所で排泄物を排出する柔軟性が実現します。

04 トイレシステム

ツイスト&ロック手動トイレ

ツイスト&ロック手動トイレ



Jabsco は、世界最大の小型船舶用トイレシステムメーカーとして、その経験のすべてを最新の手動式トイレに活用し、世界中のボートビルダーが使用している設計のレベルをさらに高めました。

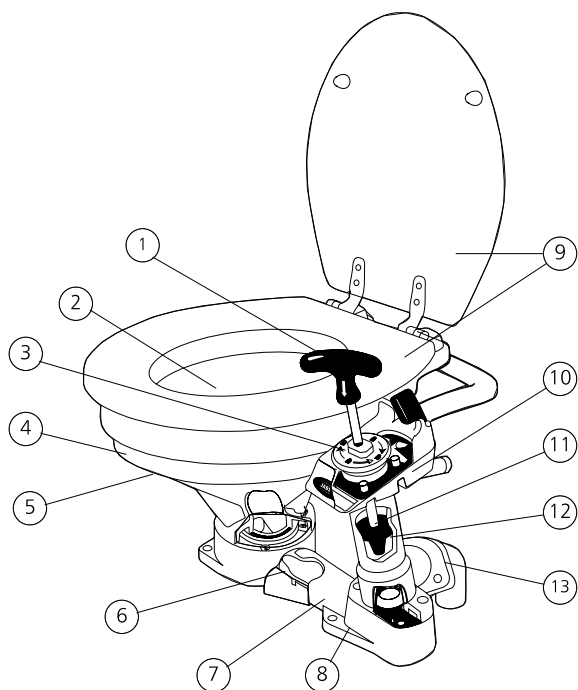
直感的に使いやすさを備えたツイスト&ロックアクションハンドルは、吸い込みによる浸水や排泄物の逆流を防ぎ、安全性と安心感を高めます。ハンドルを 90 度回すだけでロックがかかります。ハンドルを自然な操作位置に戻すとロックは解除されます。

- すべて前面または上面に配置された留め具でメンテナンスが容易。
- 船外またはホールディングタンクからの排水に対応する柔軟な設計。
- 信頼性の高い淡水または海水サービスを実現する耐腐食性材料を全体に使用。

継手	内径 3/4 インチ (19mm) 吸込ホース、内径 1-1/2 インチ (38mm) 排出ホースの接続
寸法	レギュラー: 18-1/2 インチ (幅) x 19 インチ (奥行) x 13-3/4 インチ (高さ) (47cm x 48cm x 35cm) コンパクト: 17-3/4 インチ (幅) x 16 インチ (奥行) x 13-1/2 インチ (高さ) (45cm x 41cm x 34cm)
重量	レギュラー: 23.5 ポンド (11.6kg) コンパクト: 20.5 ポンド (9.3kg)

モデル	説明
29120-3000	標準サイズの便器
29090-3000	コンパクトサイズの便器
29127-1000	交換用レギュラーシートと蓋
29097-1000	交換用コンパクトシートと蓋
29040-3000	交換用ポンプアセンブリ
29045-3000	サービスキット

サービスおよびスペア部品の一覧をご覧ください。



1. ツイスト&ロック安全ハンドルレバーと洗浄制御レバー。
2. 効率的な洗浄を実現する強力な旋回流。
3. フルサイズの外付シールハウジングは、迅速で清潔なシール交換を可能にし、ポンプシリンダーへのアクセスを容易にします。
4. 清掃が容易で衛生的な純白のガラス質陶器便器。
5. フルサイズの標準サイズとコンパクトサイズの便器が用意されています。
6. 一定 1-1/2 インチ (38mm) 口径排水管。
7. 隙間のないデザインと滑らかなモルディングで衛生的。
8. リバーシブルポンプ取り付けで、右ハンドルでも左ハンドルでも設置可能。
9. スタイリッシュで高級感ある木製シートとカバー (丈夫な焼き付けエナメル塗装)。
10. 自動真空ブレーカーで容易なポンピング。
11. 強力な自吸式ポンプは、喫水線の上下どちらにも設置可能です。
12. 角度を付けたポンプハウジングと長いストロークで操作性を向上。
13. 設置を容易にする、マルチアングル吐出エルボ。

トイレシステム 04

ライトフラッシュトイレ

ライトフラッシュトイレ

新しい電動トイレは、既設の手動トイレの迅速な改造や、バスルームの見栄えをモダンでスタイリッシュにするために設計されています。

Jabco の新しいスタイリッシュで電力消費の少ない電動トイレ「ライトフラッシュ」は、既設の Jabco の手動トイレと置き換えるために特別に設計されています。設置面積、固定ポイント、ホースアタッチメントは、Jabco の手動トイレと同じため、迅速に容易に設置できます。

セラミック製の便器とプラスチック製の外装を備えたコンパクトで軽量なデザインは、清掃もとても簡単です。新型の静かで効率的な水洗ポンプが搭載され、詰まりを防ぐために大きなクリアランスが設けられている。

ライトフラッシュトイレには、フットスイッチ（右または左に取り付け）か、壁に取り付けるコントロールパネルの 2 つのタイプが用意されています。

注

湖水 / 海水専用。

サービスおよびスペア部品の一覧をご覧ください。

特徴

- 軽量でコンパクト。
- スタイリッシュで現代的なデザイン。
- ゆっくり閉まる便座と蓋。
- 一体型すぎ・排水ポンプシステム。
- 節水型 - 洗浄 1 回あたり、1.3 米クオート (1.2L)。
- 低消費電力。
- USCG 183.410、8846 舟艇 (引火防止) に準拠。



ライトフラッシュ(フットスイッチ付き)

58500-00XX シリーズには、ワンプレスフットスイッチが付属します。1 度押すだけで便器が水で満たされ（便器に水があってもなくても）、もう 1 度押すと洗浄します。



継手	内径 3/4 インチ (19mm) 吸込ホースと 1-1/2 インチ (38mm) 排出ホースの接続
寸法	15-3/4 インチ (幅) x 15-3/4 インチ (奥行) x 14-3/4 インチ (高さ) (40cm x 40cm x 37cm)
重量	24 ポンド (11kg)

モデル	説明
58500-0012	フットスイッチ、DC12V、25A ヒューズ
58500-0024	フットスイッチ、DC24V、15A ヒューズ

ライトフラッシュ(コントロールパネル付き)

新しい多機能「ワンタッチ」壁掛けコントロールパネルが付属する 58500-10XX シリーズは、標準的な Gewiss および Vimar fascia パネルにも適合します。



継手	内径 3/4 インチ (19mm) 吸込ホースと 1-1/2 インチ (38mm) 排出ホースの接続
寸法	15-3/4 インチ (幅) x 15-3/4 インチ (奥行) x 14-3/4 インチ (高さ) (40cm x 40cm x 37cm)
重量	24 ポンド (11kg)

モデル	説明
58500-1012	コントロールパネル、DC12V、25A ヒューズ
58500-1024	コントロールパネル、DC24V、15A ヒューズ

04 トイレシステム

電動トイレ/キット

手動トイレの電動化

この設計が、電動トイレの設置を手頃な価格で実用的なものにしています。ポートビルダーは、顧客に電動トイレと手動トイレのオプションを提供しやすくなります。近代的なデザインと、停電時には15分以内に手動操作に切り替えることができるユニットの安全性は、ポートオーナーに高く評価されています。既設の手動式トイレの配管を利用できる変換キットは、ポートビルダーやポートオーナーにメリットを提供します。

- 29090/29120 シリーズ、コンパクト/レギュラー便座、左/右ハンドルの手動トイレに対応。
- シンプルなロータリーコントロールノブで「洗浄と排出」または「排出のみ」を選択できます。
- 既設の排出配管をそのまま使用するため、設置が容易です。
- 1日の消費電力は通常 1.0A/時未満の低消費電力。
- 通常 10 秒未満の迅速な洗浄を可能にする、5 GPM (20 L/min) の強力な洗浄速度。
- 隙間のない衛生的な設計。
- 2 台の強力な自吸式ポンプは、喫水線の上下どちらにも設置可能です。
- 船外排出とホールディングタンクの両方への排出で排泄物を粉砕する 1 台 2 役設計。
- 自動吸込水逆止弁が確実性を強化。
- 信頼性の高い淡水または海水サービスを実現する耐腐食性材料を全体に使用。
- 停電時には手動ポンプを装着することでサービスを維持。
- 一貫した色と光沢のある仕上げを実現した、丈夫で耐摩耗性のあるプラスチック成型加工。
- 既存のジョーカーバルブを保持し、自動逆流防止を維持。
- USCG 183.410、ISO 8846 舟艇（引火防止）に準拠。



排水ホースの若干の位置変更が必要。



継手	内径 3/4 インチ (19mm) 吸込ホース、既設排出エルボと吐出ホースの接続
寸法	3-1/2 インチ (幅) x 6 インチ (奥行) x 10-1/2 インチ (高さ) (9cm x 15cm x 27cm)
重量	7.5 ポンド (3.3kg)

モデル	説明
29200-0120	トイレコンバージョン、DC12V、25A ヒューズ
29200-0240	トイレコンバージョン、DC24V、15A ヒューズ
29101-0000	サービスキット、シール、ガスケット

サービスおよびスペア部品の一覧をご覧ください。

電動トイレ

家庭用サイズの便器を設置するスペースがない場合には、コンパクトサイズの便器を選択することで電動洗浄の贅沢さが手に入ります。



- 清掃が容易で衛生的な純白のガラス質陶器便器。
- スタイリッシュで高級感ある木製シートとカバー（丈夫な焼き付けエナメル塗装）。
- ステンレス製と青銅製の留め具が、海水に耐える信頼性を実現。
- 吸込揚程 4 フィート (1.2m) (吸込み高さ) のフラッシングポンプ。
- 喫水線の下 3 フィート (1m) に取り付け可能。
- 船上からの排水にもホールディングタンクからの排水にも適しています。
- 逆流防止装置内蔵。
- ベント付きループの設置には、電磁弁を使用してください（次ページ参照）。
- USCG 183.410、ISO 8846 舟艇（引火防止）に準拠。

継手	内径 5/8 ~ 3/4 インチ (16mm ~ 19mm) 吸込ホースと 1 または 1-1/2 インチ (25mm または 38mm) 排出ホースの接続
寸法	レギュラー：14-3/4 インチ (幅) x 18-1/2 インチ (奥行) x 14-5/8 インチ (高さ) (38cm x 47cm x 37cm) コンパクト：13-7/8 インチ (幅) x 17-5/8 インチ (奥行) x 14 インチ (高さ) (35cm x 43cm x 35cm)
重量	レギュラー：38.5 ポンド (17.3kg) コンパクト：34 ポンド (15.4kg)

モデル	説明
37010-0090	コンパクトサイズ、DC12V、25A ヒューズ
37010-0096	コンパクトサイズ、DC24V、15A ヒューズ
37010-1090	レギュラーサイズ、DC12V、25A ヒューズ
37010-1096	交換用レギュラーシートと蓋
29127-1000	交換用コンパクトシートと蓋
29097-1000	交換用コンパクトシートと蓋
37040-0000	サービスキット、シール、O リング

サービスおよびスペア部品の一覧をご覧ください。

電動キット

当社の手動トイレ（コンパクト/レギュラー便座モデル）を、既存の吸込口や吐出口のシーコックを変更することなく、完全な電動操作に変えます。

- また、Groco、Raritan、Wilcox Crittenden、Mansfield、Sealand など、直径 3-3/4 インチ (95mm) のボルトサークルに 4 つのボルトスクリューパターンを持つほとんどのトイレにも対応します。
- 操作が容易で簡単なプッシュボタン式の洗浄。
- 包括的なキットには、洗浄ポンプ、マセレータポンプ、スイッチ、アダプタ、クランプ、ホース、留め具など、必要な部品がすべて含まれています。
- 吸込揚程 4 フィート (1.2m) (吸込み高さ) のフラッシングポンプ。
- 喫水線の下 3 フィート (1m) に設置可能。
- ベント付きループの設置には、吸込ホースに電磁弁を使用してください (下記参照)。
- USCG 183.410、ISO 8846 舟艇 (引火防止) に準拠。



継手	内径 5/8 ~ 3/4 インチ (16mm ~ 19mm) 吸込ホースと 1 または 1-1/2 インチ (25mm または 38mm) 排出ホースの接続
寸法	13-1/4 インチ (長さ) x 8-1/4 インチ (幅) x 3-1/4 インチ (高さ) (34cm x 21cm x 8cm)
重量	12.5 ポンド (5.7kg)

モデル	説明
37010-0092	DC12V、25A ヒューズ
37010-0097	DC24V、15A ヒューズ
37040-0000	サービスキット、シール、ガスケット
サービスおよびスペア部品の一覧をご覧ください。	

37010シリーズ用電磁弁 電動トイレ

37010 シリーズ電動トイレを喫水線より下に設置する場合には、喫水線の最も高い位置 (静止時またはヒール時) より 8 インチ (20cm) 以上高い位置の吸込配管に設置したループの上部に通気性のあるループ継手を取り付け、ループの水が船内に吸い込まれて浸水しないようにすることをお勧めします。

37010 シリーズ電動トイレが生成する吸引力は、ベントループの弁を開き、空気を吸い込み、プライミングを防ぎます。37068-2000 電磁弁は Jabsco ベントループに直接取り付け、トイレのオン/オフスイッチに配線します。トイレポンプが作動するたびに閉じ、ポンプの完全なプライミングが確実に行われるようにします。



モデル	説明
37068-2000	DC12V または 24V 用電磁弁

使用対象

モデル	説明
29015-0000	3/4 インチ (19mm) ベントループ (48 ページ参照)
29295-1011	推奨アクセサリ: 3/4 インチ (19mm) 吸込口逆止弁 (48 ページ参照)

04 トイレシステム

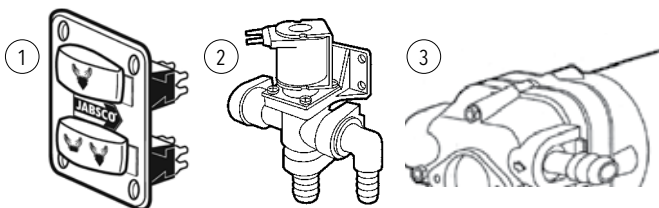
クワイエットフラッシュ電動トイレ

クワイエットフラッシュ電動トイレ

クワイエットフラッシュトイレは、実績と人気を兼ね備えた 37010 シリーズ電動トイレの製品です。騒音を根本から抑えるように設計されたクワイエットフラッシュトイレは、就寝中のクルーにとってもより快適な船上生活を送ることを可能にします。

船舶の既存の加圧給水システムに接続するバージョンと、海水、河川水、湖水を使用して洗浄するための遠隔設置ポンプが付属するバージョンの 2 つのバージョンが用意されています。

- 浸水を防ぐように適切に配管することで、喫水線の最大 3 フィート (1m) 下に取り付け可能です。
- どちらのモデルにも、排泄物を粉碎してトイレから排出する強力なマセレーター排出ポンプを備えています。
- 両モデルとも、インレットボウル継手を電磁弁 / サイホンブレーカーアセンブリまたは吸込みポンプのいずれかに見栄え良く接続する 6 フィート (2m) の白いホースが付属します。
- 標準サイズとコンパクトサイズの便器。
- 清掃が容易で衛生的な純白のガラス質陶器便器。
- USCG 183.410、ISO 8846 舟艇 (引火防止) に準拠。



1. 3 ウェイコントロールパネルにより、操作者は通常の洗浄・排水サイクルを選択したり、水位を上下させることができます。
2. 37245 シリーズには海水、河川水、湖水を取り込み洗浄に使用するために必要な遠隔取り付けの静音運転洗浄ポンプが付属します。Pumpgard™ ストレーナー付属。
3. 37045 シリーズには、3.5 GPM (13.5 L/min) 以上の流量の既存の加圧式給水ポンプへの接続に必要な電磁弁とサイホンブレーカーアセンブリが付属します。サイホンブレーカーは、トイレから給水システムへの逆流を防ぎます。



継手	内径 3/4 インチ (19mm) 吸込ホースと 1 インチ (25mm) 排出ホースの接続。1-1/2 インチ (38mm) 排出ホース接続用アダプター付属。
寸法	レギュラー: 14-1/2 インチ (幅) x 19-3/4 インチ (奥行) x 14-1/2 インチ (高さ) (37cm x 50cm x 37cm) コンパクト: 13-1/2 インチ (幅) x 16-1/2 インチ (奥行) x 13-3/4 インチ (高さ) (35cm x 42cm x 34.5cm)
重量	37045 コンパクト 淡水: 34 ポンド (15.4kg) 37245 コンパクト 海水: 38 ポンド (17.2kg) 37045 レギュラー 淡水: 38 ポンド (17.36kg) 37045 レギュラー 海水: 42 ポンド (19.1kg)

モデル	説明
37045-0092	コンパクトサイズ、DC12V、25A ヒューズ、淡水
37045-0094	コンパクトサイズ、DC24V、15A ヒューズ、淡水
37045-1092	レギュラーサイズ、DC12V、25A ヒューズ、淡水
37045-1094	レギュラーサイズ、DC24V、15A ヒューズ、淡水
37245-0092	コンパクトサイズ、DC12V、25A ヒューズ、海水
37245-0094	コンパクトサイズ、DC24V、15A ヒューズ、海水
37245-1092	レギュラーサイズ、DC12V、25A ヒューズ、海水
37245-1094	レギュラーサイズ、DC24V、15A ヒューズ、海水
29127-1000	交換用レギュラーシートと蓋
29097-1000	交換用コンパクトシートと蓋
90197-0000	サービスキット、シール、O リング (ヘッドマセレーター用)

サービスおよびスペア部品の一覧をご覧ください。

クワイエットフラッシュ電動キット



既設の Jabsco 37010 シリーズトイレや直径 3-3/4 インチ (95mm) のサークルにボルト固定する手動便器や電動便器を、静音洗浄操作が可能な独自のクワイエットフラッシュトイレへとアップグレードできます。淡水 / 海水洗浄用の完全なトイレと同じオプションを利用できます。

- 総合キットには、便器、便座、蓋以外の必要な部品がすべて含まれています。
- USCG 183.410、ISO 8846 舟艇 (引火防止) に準拠。

継手	内径 3/4 インチ (19mm) 吸込ホースと 1 インチ (25mm) 排出ホースの接続。1-1/2 インチ (38mm) 排出ホース接続用アダプター付属。
寸法	12 インチ (長さ) x 8-1/4 インチ (幅) x 3-1/4 インチ (高さ) (32cm x 21cm x 8cm)
重量	37055 シリーズ: 12.5 ポンド (5.7kg) 37255 シリーズ: 16.5 ポンド (7.5kg)

モデル	説明
37055-0092	DC12V、25A ヒューズ、淡水
37055-0094	DC24V、15A ヒューズ、淡水
37255-0092	DC12V、25A ヒューズ、海水
37255-0094	DC24V、15A ヒューズ、海水
90197-0000	サービスキット、シール、ガスケット

サービスおよびスペア部品の一覧をご覧ください。

JABSCO

a xylem brand

数々の賞を受賞したクワイエット フラッシュマリントイレQFE2

この革新的なトイレは、海洋排泄物の処理について抱える大きな課題を解決するために設計されました。そのほか、トイレ本体の設置が簡単に、整備も楽々できるよう設計されました。またタッチセンサーコントローラーにより、利便性と快適性を提供致します。

**EASY 2
INSTALL**

左右、後ろとあらゆる方向に
排出口の設置が可能

**EASY 2
OPERATE**

簡単操作
タッチセンサー付き
コントロールパネル

**EASY 2
SERVICE**

クイックリリースシステムの
導入により、トイレの再設置、
取り外しが簡単に。

**INNOVATION**www.xylem.com/jp

詳細情報と動画は、こちらの右の
コードをお読み頂きご覧ください。



04 トイレシステム

デラックスフラッシュ電動トイレ

デラックスフラッシュ電動トイレ

デラックスフラッシュシリーズは、最高級電動トイレ市場に向けて Jabsco が投入した最新の製品です。このシリーズに、新しい 14 インチと既存の 17 インチ電動トイレが加わりました。

水洗ポンプや配線、配管が目に入らないように細心の注意を払って設計されたスタイリッシュで、とてもコンパクトなデザインに、家庭用サイズの便座を備えています。

14 インチと 17 インチ電動トイレには、それぞれスラントバックとストレートバックのタイプが用意されています。設置面積を最小限に抑えることができるスラントバックタイプは、傾斜面や角に容易に設置できます。ストレートバックタイプは、垂直のバルクヘッドにぴったりとフィットします。

このトイレは、Gewiss と Vimar の標準的なスイッチパネルに適合する新しい多機能「ワンタッチ」コントロールパネルを備えています。

特徴

- 船上の快適さに貢献する実質的な静音運転。
- 4 つの洗浄オプションから選択可能。最小使用水量は 1.5 米クオート (1.5L)。
- 淡水または海水洗浄オプション。
- アンチブロック遠心洗浄ポンプ。
- ガラス質の陶製便器。
- 「ダートトラップ」がなく、衛生的で清掃が容易。
- USCG 183.410、ISO 8846 舟艇 (引火防止) に準拠。



モデル	説明
582X0 シリーズ	海水、河川水、湖水で洗浄するために必要な遠隔取り付け自吸式ポンプが付属します。Pumpgard™ ストレーナー付属。
580X0 シリーズ	2.9 GPM (11 L/min) 以上を供給可能な既存の加圧式給水システムへの接続に必要な電磁弁とサイホンブレイカーアセンブリが付属します。サイホンブレイカーは、トイレから給水システムへの逆流を確実に防ぎます。

サービスおよびスペア部品の一覧をご覧ください。

デラックスフラッシュ 14インチ ストレートバック 電動トイレ



ストレートバック

継手	内径 3/4 インチ (19mm) 吸込ホースと 1-1/2 インチ (38mm) 排出ホースの接続
寸法	14-1/2 インチ (幅) x 17-5/8 インチ (奥行) x 14-3/8 インチ (高さ) (37cm x 45cm x 36cm)
重量	58080 シリーズ：55 ポンド (25kg) 58280 シリーズ：60 ポンド (27kg)

モデル	説明
58080-1012	14 インチ ストレートバックボウル (電磁弁付き)、DC12V、25A ヒューズ
58080-1024	14 インチ ストレートバックボウル (電磁弁付き)、DC24V、15A ヒューズ
58280-1012	14 インチ ストレートバックボウル (吸入ポンプ付き)、DC12V、25A ヒューズ
58280-1024	14 インチ ストレートバックボウル (吸入ポンプ付き)、DC24V、15A ヒューズ

デラックスフラッシュ 14インチ スラントバック 電動トイレ



スラントバック

継手	内径 3/4 インチ (19mm) 吸込ホースと 1-1/2 インチ (38mm) 排出ホースの接続
寸法	14-1/2 インチ (幅) x 17-5/8 インチ (奥行) x 14-3/8 インチ (高さ) (37cm x 45cm x 36cm)
重量	58060 シリーズ：53 ポンド (24kg) 58260 シリーズ：57 ポンド (26kg)

モデル	説明
58060-1012	14 インチ スラントバックボウル (電磁弁付き)、 DC12V、25A ヒューズ
58060-1024	14 インチ スラントバックボウル (電磁弁付き)、 DC24V、15A ヒューズ
58260-1012	14 インチ スラントバックボウル (吸入ポンプ付き)、 DC12V、25A ヒューズ
58260-1024	14 インチ スラントバックボウル (吸入ポンプ付き)、 DC24V、15A ヒューズ

デラックスフラッシュ 17インチ ストレートバック 電動トイレ



ストレートバック

継手	内径 3/4 インチ (19mm) 吸込ホースと 1-1/2 インチ (38mm) 排出ホースの接続
寸法	14-1/2 インチ (幅) x 17-1/2 インチ (奥行) x 17-1/4 インチ (高さ) (37cm x 44.5cm x 44cm)
重量	58040 シリーズ：69 ポンド (31kg) 58240 シリーズ：64 ポンド (29kg)

モデル	説明
58040-1012	17 インチ ストレートバックボウル (電磁弁付き)、 DC12V、25A ヒューズ
58040-1024	17 インチ ストレートバックボウル (電磁弁付き)、 DC24V、15A ヒューズ
58240-1012	17 インチ ストレートバックボウル (吸入ポンプ付き)、 DC12V、25A ヒューズ
58240-1024	17 インチ ストレートバックボウル (吸入ポンプ付き)、 DC24V、15A ヒューズ

デラックスフラッシュ 17インチ スラントバック 電動トイレ



スラントバック

継手	内径 3/4 インチ (19mm) 吸込ホースと 1-1/2 インチ (38mm) 排出ホースの接続
寸法	14-1/2 インチ (幅) x 17-1/2 インチ (奥行) x 17-1/4 インチ (高さ) (37cm x 44.5cm x 44cm)
重量	58020 シリーズ：62 ポンド (28kg) 58220 シリーズ：67 ポンド (30kg)

モデル	説明
58020-1012	17 インチ スラントバックボウル (電磁弁付き)、 DC12V、25A ヒューズ
58020-1024	17 インチ スラントバックボウル (電磁弁付き)、 DC24V、15A ヒューズ
58220-1012	17 インチ スラントバックボウル (吸入ポンプ付き)、 DC12V、25A ヒューズ
58220-1024	17 インチ スラントバックボウル (吸入ポンプ付き)、 DC24V、15A ヒューズ

04 トイレシステム

アクセサリ

吐出口逆止弁

逆止弁は、電動トイレの排泄物の逆流を防ぐために使用できます。トイレに近い排出ホースに取り付けてください。



モデル	説明
58109-1000	1-1/2 インチ (38mm) 吐出口逆流防止ジョーカーバルブ

Yバルブ

トイレ用途向けの堅牢性に優れた Y バルブ。排泄物を船外またはホールディングタンクに汲み上げることができます。

- ポートを回転させることができるため、バルブへのホースの接続が簡単にできます。
- ハンドルエクステンション（オプション）の使用により、バルクヘッドから操作可能。
- 南京錠を使い、排泄物をホールディングタンクにしか流せないようにすることができます（南京錠は別売）。
- 全体が廃水や腐蝕に強い構造。



継手	2つの 1-1/2 インチ (38mm) ポートと 1 インチ (25mm) 吸込ポートの接続用
寸法	7-5/8 インチ (長さ) x 7-1/4 インチ (幅) x 4-5/8 インチ (高さ) (20cm x 19cm x 12cm)
重量	2 ポンド (0.9kg)

モデル	説明
45490-1000	Y バルブ
45500-1000	ハンドルエクステンションキット
45493-0000	交換用ハンドル
18753-0661	交換用ポートキット
45488-0000	サービスキット

吸込口逆止弁

逆止弁を使うことで、多くの手動トイレ / 37010 シリーズ電動トイレの洗浄がより素早く容易に反応するようになります。



- 海水洗浄を使用する手動 / 電動トイレ用。
- 吸込サクシオンホースのシーコックに近く、喫水線のすぐ上にあたる位置に取り付けます。
- 喫水線より高い位置に設置することで、吸引のロスを防ぎます。
- 喫水線より上に設置された 37010 シリーズ電動トイレの便器に水を保持します。

継手	内径 3/4 インチ (19mm) ホース用接続
寸法	4-1/4 インチ (長さ) x 2-1/8 インチ (幅) x 2 インチ (高さ) (10.8cm x 5.5cm x 5cm)
重量	0.25 ポンド (0.1kg)

モデル	説明
29295-1011	吸込口逆止弁

ベントループ

静止時またはヒール時の喫水線より下に設置されたトイレのすべての吸込口、吐出口に不可欠な安全部品です。



- シンプルなバルブシステムが、配管ループを超えて水が吸い込まれることはありません。
- 内径 1-1/2 インチ (38mm)、1 インチ (25mm)、3/4 インチ (19mm) のホースに対応する 3 つのサイズが用意されています。
- 内部のバルブにより、外付ベントは不要です。
- 耐腐食性の丈夫なプラスチック製。

継手	内径 3/4 インチ (19mm)、1 インチ (25mm)、1-1/2 インチ (38mm) ホース用接続
寸法	3/4 インチ (19mm) モデル：3 インチ (高さ) x 3-3/4 インチ (幅) x 1 インチ (奥行) (7.5cm x 9.5cm x 2.5cm) 1 インチ (25mm) モデル：5 インチ (高さ) x 7-1/2 インチ (幅) x 1-3/4 インチ (奥行) (12.5cm x 19cm x 4.5cm) 1-1/2 インチ (38mm) モデル：5 インチ (高さ) x 7-1/4 インチ (幅) x 2 インチ (奥行) (12.5cm x 18.5cm x 5cm)
重量	3/4 インチ (19mm) モデル：1.5 オンス (0.04kg) 1 インチ (25mm) モデル：0.25 ポンド (0.13kg) 1-1/2 インチ (38mm) モデル：0.5 ポンド (0.2kg)

モデル	説明
29015-0000	3/4 インチ (19mm) モデル
29015-0020	1 インチ (25mm) モデル
29015-0010	1-1/2 インチ (38mm) モデル
29015-1000	交換用弁。ヨーロッパのみで販売。

排水ポンプ

堅牢性に優れ、固形物を通すダイヤフラムポンプは、特にホールディングタンクからの排出を効果的に行うことができます。マルチポジションポンプヘッドは、様々な設置オプションに対応します。



- 5 GPM (19 L/min) 排水量。
- 最大吸込揚程：10 フィート (3m)。
- 長時間の空運転に対応。
- コンパクトでシンプルなデザイン。
- 静音運転。
- 柔軟な設置。
- 耐腐食性部品。
- USCG 183.410、ISO 8846 舟艇（引火防止）に準拠。
- ISO 8849 舟艇（ビルジポンプシステム）。

継手	内径 1-1/2 インチ (38mm) ホース用接続
寸法	10.9 インチ (長さ) x 6.1 インチ (幅) x 4.4 インチ (高さ) (27.7cm x 15.5cm x 11.1cm)
重量	6 ポンド (2.7kg)

モデル	説明
50890-1000	DC12V、10A ヒューズ
50890-1100	DC24V、5A ヒューズ
SK890	サービスキット

サービスおよびスペア部品の一覧をご覧ください。

Toilet Pumpgard™

Pumpgard™ は、ゴミが原因のポンプの故障から手動 / 電動トイレを保護します。

- 内径 3/4 インチ (19mm) 吸込ホースに取り付けるだけ。
- 透明なハウジングが瞬時の点検を可能します。
- 素早い清掃を可能にするスクリーオフトップで、ゴミの除去も容易です。



継手	内径 3/4 インチ (19mm) ホース用接続
寸法	4-3/4 インチ (長さ) x 2-3/4 インチ (幅) x 2-1/2 インチ (高さ) (12cm x 7cm x 6cm)
モデル	説明
46400-0000	トイレ ポンプガード
18753-0040	交換用 40# メッシュフィルター

Run-Dryマセレーター排水ポンプ

最新型のマセレーターポンプは、完全密閉モーターと、さらに強力になった新しいチョッパーブレードを備えています。密閉モーターは、Oリング密閉エンドベル、密閉ベアリング、硬質で耐久性の高いパウダーコーティングで構成され、内部と外部の両面で腐食の発生を防止します。新しく追加された4枚刃チョッパーにより、目詰まりの可能性はさらに低減されました。以前のモデルと同様、空運転機能も備えられています。



- トリプルシールドモーターは、モーターの内部と外部の腐蝕を防ぎます。
- 詰まりを軽減する新設計の4枚刃チョッパー。
- 新しいステンレス製ボルト。
- 液体がないことを検知すると、インペラが損傷する前にポンプを停止します。
- センサーは、ポンプの初期吸引を可能にするための、適切な空運転期間を提供します。
- 流量：最大 12 GPM (45 L/min)。
- 最大吸込揚程：4 フィート (1.2m) (吸込み高さ)。
- USCG 183.410、ISO 8846 舟艇（引火防止）に準拠。

継手	吸込口：1-1/2 インチ (38mm) ホースバーブ + 1-1/2 インチ (38mm) NPT 吸込口、RV モデル：3 インチ (75mm) ホース 吐出口：1 インチ (25mm) ホースバーブ
寸法	11-3/8 インチ (長さ) x 4-3/4 インチ (幅) x 3-5/8 インチ (高さ) (29cm x 12cm x 9cm)。 RV モデルの長さはわずか 8-1/4 インチ (21cm) です。
重量	5 ポンド (2.3kg)

モデル	説明
18590-2092	DC12V ポンプ、マリンモデル
18590-2094	DC24V ポンプ、マリンモデル
17288-1000	交換用ボルトキット
18598-1000	サービスキット

サービスおよびスペア部品の一覧をご覧ください。

* 印のある製品は欧州の法規制に準拠していません。



警告

爆発の危険。

AC モーターを使用するポンプは火花が散る可能性があります。爆発および死亡事故が発生するおそれがあります。可燃性蒸気が存在する場所では使用しないでください。

04 トイレシステム

ニューセラミックデザイン

セラミックデザイン製品!

船上で過ごす時間をさらに贅沢なものにさせていただくため、セラミック製品のデザインが新しくなりました。

当社は既存のすべてのモデルに代わる新しいセラミックデザインのモデルを発売しました。新しいデザインは、当社の手動・電動トイレモデルで使われている既存のポンプシステムと完全な互換性があります。

アップデートモデルのスタイルは、機能や美観に対する今日のボート設計者やボートオーナーの要求を満たすものです。このモデルでは、新機能として、便座と蓋のソフトクローズオプションが追加され、当社の幅広い製品シリーズの様々なモデルでご利用いただけます（詳細は次ページの品番クロスリファレンス表をご覧ください）。

コンパクトサイズもラージサイズもすべての手動 / 電動トイレは新しいデザインになります。また、17 インチ縦型デラックスフラッシュに続き、14 インチ縦型デラックスフラッシュもアップデートされます。17 インチ / 14 インチのアンクル型デラックスフラッシュはこれまで通りです。

詳細については、お近くの販売店にお問い合わせください。

Jabsco マリントイレ

ボート乗りに一番人気

- 新しい便器と便座のデザインは、白いガラス質の陶器で作られた便器が特徴。
- 省スペースでスタイリッシュなデザイン（コンパクトまたはラージサイズの便器）。
- ホーロー仕上げの木製便座とカバー、ソフトクローズ（一部モデルのオプション）。
- 隙間のない輪郭と滑らかな成形により、衛生的でお手入れが簡単。
- 設置が簡単な多目的配管設計。
- 淡水用にも海水用にも適した自吸式ポンプユニット。



トイレ製品一覧

すべての大型便器には、標準の木製便座の他に、ソフトクローズ便座がオプションとして用意されています。交換部品番号と新しいソフトクローズの品番については、以下の表をご覧ください。

JABSCO トイレモデル	現行品番
手動トイレ	
手動トイレ、コンパクト	29090-5000
手動トイレ、レギュラー	29120-5000
手動トイレ、レギュラー、ソフトクローズ	29120-5100
電動トイレ	
電動トイレ、コンパクト 12V	37010-3092
電動トイレ、コンパクト 24V	37010-3094
電動トイレ、レギュラー 12V	37010-4092
電動トイレ、レギュラー 12V、ソフトクローズ	37010-4192
電動トイレ、レギュラー 24V	37010-4094
電動トイレ、レギュラー 24V、ソフトクローズ	37010-4194
クワイエットフラッシュ電動トイレ	
クワイエットフラッシュトイレ、電磁弁、コンパクト 12V	37045-3092
クワイエットフラッシュトイレ、ポンプ、コンパクト 12V	37245-3092
クワイエットフラッシュトイレ、電磁弁、コンパクト 24V	37045-3094
クワイエットフラッシュトイレ、ポンプ、コンパクト 24V	37245-3094
クワイエットフラッシュトイレ、ポンプ、レギュラー 12V	37245-4092
クワイエットフラッシュトイレ、ポンプ、レギュラー 12V、ソフトクローズ	37245-4192
クワイエットフラッシュトイレ、電磁弁、レギュラー 12V	37045-4092
クワイエットフラッシュトイレ、電磁弁、レギュラー 12V、ソフトクローズ	37045-4192
クワイエットフラッシュトイレ、電磁弁、レギュラー 24V	37045-4094
クワイエットフラッシュトイレ、電磁弁、レギュラー 24V、ソフトクローズ	37045-4194
クワイエットフラッシュトイレ、ポンプ、レギュラー 24V	37245-4094
クワイエットフラッシュトイレ、ポンプ、レギュラー 24V、ソフトクローズ	37245-4194
デラックスフラッシュ電動トイレ	
17 インチ縦型、電磁弁、12C	58040-2012
17 インチ縦型、電磁弁、12V、ソフトクローズ	58040-3012
17 インチ縦型、電磁弁、24V	58040-2024
17 インチ縦型、電磁弁、24V、ソフトクローズ	58040-3024
17 インチ縦型、ポンプ、12V	58240-2012
17 インチ縦型、ポンプ、12V、ソフトクローズ	58240-3012
17 インチ縦型、ポンプ、24V	58240-2024
17 インチ縦型、ポンプ、24V、ソフトクローズ	58240-3024
14 インチ縦型、電磁弁、12V	58080-2012
14 インチ縦型、電磁弁、12V、ソフトクローズ	58080-3012
14 インチ縦型、電磁弁、24V	58080-2024
14 インチ縦型、電磁弁、24V、ソフトクローズ	58080-3024
14 インチ縦型、ポンプ、12V	58280-2012
14 インチ縦型、ポンプ、12V、ソフトクローズ	58280-3012
14 インチ縦型、ポンプ、24V	58280-2024
14 インチ縦型、ポンプ、24V、ソフトクローズ	58280-3024

05 水圧システム

製品紹介

圧力制御ダイヤフラムポンプ



圧力制御ダイヤフラムポンプは、ボートオーナーに、家庭用水と同じように簡単に使用できる淡水システムを提供します。このポンプは、水栓が開けられた際の圧力低下を感知してポンプを作動させるスイッチで制御され、水栓が閉じられる際には、事前に設定された限界値までシステム圧力が上昇すると停止します。このシステムにより、最小水量用の口径 3/8 インチ (10mm) から最大流量の口径 1/2 インチ (13mm) まで、どのタイプの蛇口やシャワーバルブも取り付けることができます。ニーズに合ったポンプを簡単に選ぶことができます。システムのサイズと同時に操作する必要のある吐出口の数を確認し、それに合ったポンプを選択するだけです。自吸式で運転時の音が静かなダイヤフラムポンプは、長時間の空運転も可能です。

ボートを使用していないときは、ポンプの電源を切り、蛇口を開けてシステムの圧力を下げることでポンプの寿命を伸ばすことができます。

アキュムレータータンク



ポンプの下流で空気と水を溜めるためのタンクが、アキュムレータータンクです。空気がクッションの役割を果たすことにより、ポンプと圧力の変動を吸収し、流れをスムーズにし、システムをより静かなものにします。アキュムレーターは、ポンプがよりスムーズにシャットオフ圧力に達することを可能にし、オン/オフサイクルを減らし、給湯をより効率的に制御します。

当社のすべてのアキュムレータータンクは、水と空気を分離するブラダーを備えています。ブラダーは加圧された状態で提供されますが、最も効率良く性能を発揮するためには、設置時の微調整が必要な場合があります。アキュムレータータンクの利点のひとつは、ポンプのスイッチを切った状態でも容量の半分までの水を吐出できる点です。つまり、タンクの容量が大きいほど、ポンプのスイッチを入れずに使用できる水の量が増えるため、騒音を立てることなく手洗いや歯磨きができます。

ウォッシュダウンポンプ

水圧システムポンプの発展型がウォッシュダウンポンプです。より高いシャットオフ圧力スイッチが、オン/オフサイクルの発生を抑え、海水対応のトリガーノズルが泥や汚れを吹き飛ばし洗い流します。



水圧レギュレーター

インレットウォーターレギュレーターは、ボートの給水システムの配管や装備品を、公共水道システムの高圧の可能性から保護するように設計されています。調節は、あらかじめ設定されたスプリングによってすべての流量を制御し、取り外し可能なストレーナーがゴミを捕捉します。当社のダイヤフラム密閉型レギュレーターシリーズには、インラインポータブル型と常設フラッシュマウント型の両方が用意されています。

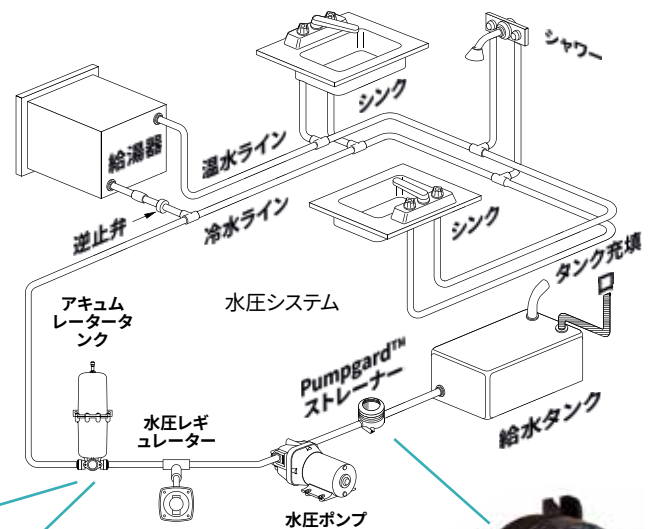


Pumpgard™ ストレーナー

ダイヤフラムポンプを使用する淡水システムに不可欠な吸込口ストレーナーは、水中の小さな粒子からバルブを保護します。Pumpgards™ は、設置が容易で、フィルタースクリーンを素早く洗浄できるように設計され、透明なボウルをネジで外すだけで、簡単な定期点検を行えます。



マルチ吐出水圧システム



1、1.9、2.9、4、5、6 GPM



Pumpgard™



水圧レギュレーター

05 水圧システム

自動水圧制御ポンプ

Par-Max 1

小型のマルチ吐出水圧ポンプは、1つまたは2つの3/8インチ(10mm)吐出口への常時供給が可能です。



- 最大吸込揚程：6フィート(1.8 m)。
- デュアルダイヤフラム式。
- オートリスタート機能を備えた加熱保護機能により、過負荷によりモーターが加熱した場合、自動的に停止。
- 空運転可能なダイヤフラム設計。
- 22 psi (1.5 bar) でカットイン、35 psi (2.4 bar) でカットアウトする圧力スイッチ。
- USCG 183.410、ISO 8846 舟艇（引火防止）に準拠。
- 3年保証。

流量	1 GPM (3.8 L/min)
シャットオフ圧力	35 psi (2.4 bar)
継手	1/4 インチ (6mm) ストレート John Guest x 2
寸法	6.47 インチ (長さ) x 4.05 インチ (幅) x 2.66 インチ (高さ) (16.4cm x 10.3cm x 6.8cm)
重量	1.3 ポンド (0.6kg)

モデル	説明
42630-3512-3C	DC 12V、5A ヒューズ推奨、最大消費電流 3.5A、35 psi (2.4 bar)

Par-Max 2

魅力的な低価格の Par-Max 2 給水システムポンプは、スムーズな低流量、DC12/24V のポンプを必要とする船舶用に設計されています。この新しいポンプは、内部に3つのダイヤフラムを備えたオンデマンドポンプで、シャワー、給湯器、最大3つの蛇口を持つ典型的な船舶のニーズにあった性能特性を備えています。



最大2 GPM (7.6 L/min) のスムーズな流量を提供し、不要なサイクリングと騒音を制御する脈動減衰バイパスを内蔵しています。クイックコネクト継手（付属）で容易にポンプを設置。

- 最大吸込揚程：6～10フィート (2～3 m)。
- 空運転。
- ソフトラバーマウント。
- 耐腐食性。
- ISO 8846 舟艇（引火防止）に準拠。
- 低騒音。
- 脈動を低減。
- ネジを使用しないダイヤフラム設計が液体漏れを排除。
- 特徴的なスタイル。
- アキュムレータタンクの必要性を排除。
- 3年保証。

流量	2 GPM (7.6 L/min)
シャットオフ圧力	35 psi (2.4 bar)
継手	1/2 インチ (13mm) ストレートパイプネジポート x 2、1/2 インチ (13mm) ストレートホースバーブ x 2
寸法	9.1 インチ (長さ) x 4.2 インチ (幅) x 4.2 インチ (高さ) (23.1cm x 10.7cm x 10.7cm)
重量	3 ポンド (1.4kg)

モデル	説明
31295-3512-3A	DC 12V、10A ヒューズ推奨、最大消費電流 6.0A、35 psi (2.4 bar)
31295-3524-3A	DC 24V、5A ヒューズ推奨、最大消費電流 3.0A、35 psi (2.4 bar)

サービスおよびスペア部品の一覧をご覧ください。

Par-Max 3

Par-Max 3 給水システムは、最大3 GPM (11 L/min) のスムーズな流量を提供し、不要なサイクリングと騒音を制御する脈動減衰バイパスを内蔵しています。クイックコネクト継手（付属）で容易にポンプを設置。



- 最大吸込揚程：6～10フィート (2～3 m)。
- 空運転。
- ソフトラバーマウント。
- 耐腐食性。
- ISO 8846 舟艇（引火防止）に準拠。
- 低騒音。
- 脈動を低減。
- ネジを使用しないダイヤフラム設計が液体漏れを排除。
- 特徴的なスタイル。
- アキュムレータタンクの必要性を排除。
- 3年保証。

流量	3 GPM (11 L/min)
シャットオフ圧力	25、40 PSI (1.7、2.8 bar)
継手	1/2 (13mm) インチストレートホースバーブ x 2
寸法	9.1 インチ (長さ) x 4.2 インチ (幅) x 4.2 インチ (高さ) (23.1cm x 10.7cm x 10.7cm)
重量	4 ポンド (1.8kg)

モデル	説明
31395-2512-3A	DC 12V、10A ヒューズ推奨、最大消費電流 5.2A、25 psi (1.7 bar)
31395-2524-3A	DC 24V、5A ヒューズ推奨、最大消費電流 2.6A、25 psi (1.7 bar)
31395-4012-3A	DC 12V、10A ヒューズ推奨、最大消費電流 6.2A、40 psi (2.8 bar)
31395-4024-3A	DC 24V、5A ヒューズ推奨、最大消費電流 3.1A、40 psi (2.8 bar)

サービスおよびスペア部品の一覧をご覧ください。

Par-Max HD3

従来型の圧力スイッチ制御ポンプは、当社の Par-Max 3/2 と同様に脈動のない 3 室ダイヤフラム設計を採用していますが、内蔵するヘビードューティモーターにより、小さな設置面積で大流量と長寿命を実現しています。



他のジャブスコ水圧システムポンプと同様、静音運転で、自吸式となり、破損することなく空運転が可能です。クイックコネクタ継手付属。

- 最大吸込揚程：8 フィート (2.4 m)。
- 3 年保証。

流量	3 GPM (11 L/min)
シャットオフ圧力	40 ~ 60 PSI (2.8 ~ 4.1 bar)
継手	1/2 (13mm) インチストレートホースバープ x 2
寸法	8.6 インチ (長さ) x 4.1 インチ (幅) x 3.8 インチ (高さ) (21.8cm x 10.4cm x 9.7cm)
重量	5.1 ポンド (2.3 kg)

モデル	説明
Q301J-115S-3A	DC 12V、15A ヒューズ推奨、最大消費電流 8A、40 psi (2.8 bar)
Q301J-118S-3A	DC 12V、15A ヒューズ推奨、最大消費電流 8.7A、60 psi (4.1 bar)

Par-Max HD4

マルチ吐出口水圧ポンプは、4 つ以上の 1/2 インチ (13mm) 吐出口への常時供給が可能です。スナップフィットポートは、定期点検のための取り付け / 取り外しが容易です。



- 4 GPM (15 L/min) オープンフロー吐出。
- 最大吸込揚程：8 フィート (2.4 m)。
- 4 ピストンダイヤフラムシールで、スムーズで静かな運転。
- オートリスタート機能を備えた加熱保護機能により、過負荷によりモーターが加熱した場合、自動的に停止します。
- 空運転可能なダイヤフラム設計。
- USCG 183.410、ISO 8846 舟艇 (引火防止) に準拠。

流量	4 GPM (15 L/min)
シャットオフ圧力	25 ~ 60 PSI (1.7 ~ 4.1 bar)
継手	1/2 (13mm) インチストレートホースバープ x 2
寸法	9.4 インチ (長さ) x 4.1 インチ (幅) x 3.8 インチ (高さ) (23.9cm x 10.4cm x 9.7cm)
重量	5.6 ポンド (2.5 kg)

モデル	説明
Q401J-112S-3A	DC 12V、15A ヒューズ推奨、最大消費電流 8A、25 psi (1.7 bar)
Q402J-112S-3A	DC 24V、10A ヒューズ推奨、最大消費電流 4A、25 psi (1.7 bar)
Q401J-115S-3A	DC 12V、15A ヒューズ推奨、最大消費電流 10A、40 psi (2.8 bar)
Q402J-115S-3A	DC 24V、10A ヒューズ推奨、最大消費電流 4A、60 psi (4.1 bar)
Q401J-118S-3A	DC 12V、20A ヒューズ推奨、最大消費電流 12A、60 psi (4.1 bar)
Q402J-118S-3A	DC 24V、10A ヒューズ推奨、最大消費電流 6A、60 psi (4.1 bar)

05 水圧システム

自動水圧制御ポンプ

Par-Max HD5 / HD6

5.0/6.0 GPM モデルで利用できる Jabsco Par-Max HD5/HD6 水圧ポンプは高圧および大流量を実現し、複数の吐出口にも容易に同時に対応できる優れた流量と安定した水圧を提供します。



Par-Max HD5/HD6 のすべてのモデルには、容易な取り付けを可能にするソフトラバーマウントとクイックコネクト継手が付属します。

- 密閉スイッチとオーバーモールド 5 チャンバーダイヤフラムが、液体漏れを排除し、ポンプ寿命を延ばします。
- 400 万サイクル以上の試験でも故障のない自動圧カスイッチを使用しています。
- クイックディスコネクトポートによって調整しやすくなり設置を容易にします。
- 改良されたノイズ減衰ゴムスタンドにより、硬い面に取り付けた際の振動を大幅に低減。
- 12V と 24V のタイプを利用可能。
- EN ISO 8846 舟艇（引火防止）認証取得。

流量	5 ~ 6 GPM (19 ~ 23 L/min)
シャットオフ圧力	40 ~ 60 PSI (2.8 ~ 4.1 bar)
継手	HD5 モデル：1/2 インチ (13mm) ストレートホースパーブ x 2、3/4 インチ (19mm) ストレートホースパーブ x 2 HD6 モデル：3/4 (19mm) インチストレートホースパーブ x 2
寸法	HD5 モデル：9.6 インチ (長さ) x 5.0 インチ (幅) x 4.7 インチ (高さ) (24.4cm x 12.7cm x 11.9cm) HD6 モデル：10.2 インチ (長さ) x 5.1 インチ (幅) x 4.7 インチ (高さ) (25.9cm x 12.9cm x 11.9cm)
重量	HD5 モデル：6.5 ポンド (3 kg) HD6 モデル：7 ポンド (3.2 kg)

HD5 モデル

モデル	説明
P501J-115S-3A	DC 12V、20A ヒューズ推奨、最大消費電流 12A、40 psi (2.8 bar)
P501J-118S-3A	DC 12V、20A ヒューズ推奨、最大消費電流 13A、60 psi (4.1 bar)

HD6 モデル

モデル	説明
P601J-215S-3A	DC 12V、25A ヒューズ推奨、最大消費電流 15A、40 psi (2.8 bar)
P602J-215S-3A	DC 24V、15A ヒューズ推奨、最大消費電流 7A、40 psi (2.8 bar)
P601J-218S-3A	DC 12V、25A ヒューズ推奨、最大消費電流 18A、60 psi (4.1 bar)
P602J-218S-3A	40 psi (2.8 bar)、DC24V、15A ヒューズ、最大消費電流 8A DC24V、推奨ヒューズ 15A、最大消費電流 8A、60 psi (4.1 bar)

水圧システム 05

ヘビーデューティーラジアルブロウ

シングルスタック給水システム

シングル・スタック・ウォーター・システムは、水圧システムの設置を簡単にする、完全組み立て式の水圧セットです。このシステムは、PAR-Max 4.0 ポンプ、ストレーナー、加圧済みのアキュムレータータンクで構成されています。4つ以上の吐出口に対応します。

- 最大吸込揚程：10 フィート (3m)。
- 空運転対応。
- 滑らかで均一な流れ。
- 過熱保護。
- ISO 8846 舟艇 (引火防止) に準拠。
- 3年保証。



流量	4.8 GPM (18 L/min)
シャットオフ圧力	40 psi (2.8 bar)
継手	3/4 インチ (19mm) ホーステール用接続
寸法	12.2 インチ (長さ) x 9.4 インチ (幅) x 9.8 インチ (高さ) (24cm x 31cm x 25cm)
重量	12 ポンド (5.4kg)

モデル	説明
52520-1000	DC12V モデル

ウルトラマックス水圧セット

水圧システムを簡単に設置することができる完全組み立て式の加圧セットはプロの方にもアマチュアの方にもご利用いただけます。PAR-Max 3.5 ポンプ、ストレーナー、加圧済みのアキュムレータータンク、クイックコネクト電気接続で構成されるセットです。3つ以上の1/2 インチ (13mm) 吐出口に対応。



- 最大吸込揚程：10 フィート (3m)。
- 垂直または水平に設置可能。
- 4 チャンバーダイヤフラムによるスムーズで静かな運転。
- オートリスタート機能を備えた加熱保護機能により、モーター加熱時に自動停止。
- 長時間の空運転が可能なダイヤフラム設計。
- 20 psi (1.4 bar) でカットイン、40 psi (2.8 bar) でカットアウトする圧力スイッチ。
- メンテナンスフリーの飲料水用アキュムレータータンク。
- USCG 183.410、ISO 8846 舟艇 (引火防止) に準拠。
- 3年保証。

流量	3.5 GPM (13.2 L/min)
シャットオフ圧力	40 psi (2.8 bar)
継手	内径 1/2 インチ (13mm) ホースまたは 1/2 インチ (13mm) QUEST 継手用接続
寸法	15.5 インチ (長さ) x 15.75 インチ (幅) x 5.5 インチ (高さ) (39cm x 40cm x 14cm)
重量	6.6 ポンド (3kg)

モデル	説明
59451-1012	40 psi (2.8 bar)、DC12V、10A ヒューズ、高圧バージョン

ダブルスタック給水システム



9 GPM モデル



5.8 GPM モデル

ダブルスタック給水システムには、最大 5 つの吐出口に対応する中流量 (5.8 GPM、22 L/min) と、最大 7 つの吐出口に対応する大流量 (9 GPM、34 L/min) の 2 つのタイプが用意されています。どちらも、あらかじめ加圧されたアキュムレーター・タンクに組み合わされた 2 台のポンプを組み合わせることで、水流をスムーズにし、ポンプのサイクルを防ぎます。両セットとも最大吸込揚程は 6 ~ 10 フィート (2 ~ 3 m) です。

- 空運転対応。
- 滑らかで均一な流れ。
- 2 段運転。
- 内部ブラダーアキュムレータータンク。
- 過熱保護。
- ISO 8846 舟艇 (引火防止) に準拠。
- 3年保証。

流量	9 GPM (34 L/min)
シャットオフ圧力	40 psi (2.8 bar)
継手	3/4 インチ (19mm) ホーステール用接続
寸法	13.6 インチ (長さ) x 12.2 インチ (幅) x 13.6 インチ (高さ) (34.5cm x 31cm x 34.5cm)
重量	21 ポンド (9.58kg)

モデル	説明
52530-1000	9 GPM (34 L/min) ダブルスタックシステム、DC12V
52530-1100	9 GPM (34 L/min) ダブルスタックシステム、DC24V

流量	5.8 GPM (22 L/min)
シャットオフ圧力	40 psi (2.8 bar)
継手	1/2 インチ (13mm) プッシュフィット、3/4 インチ (19mm) ホーステール用接続
寸法	12.5 インチ (長さ) x 9.5 インチ (幅) x 13.8 インチ (高さ) (32cm x 24cm x 35cm)
重量	15.2 ポンド (6.9kg)

モデル	説明
52530-3000	5.8 GPM (22 L/min) ダブルスタックシステム、DC12V
52530-3100	5.8 GPM (22 L/min) ダブルスタックシステム、DC24V

05 水圧システム

アクセサリ / アクムレータータンク

Aqua Filta™

Aqua Filta™ は、溶解不純物を吸着し、水の鮮度を高め浄化し、自然な味、甘い匂い、透明な水にします。

- スクリーオンカートリッジは、年 1 回または必要に応じて交換します。そのコストは交換フィルターの半分です。
- 銀含侵活性炭 200g 以上。
- 有益なミネラル塩を保持。
- ポートは、内径 1/2 インチ (13mm) ホース、またはポリブチレン / 銅配管用の内径 1/2 インチ (13mm) のねじ込み式継手のいずれにも取り付け可能。
- 初期流量：最大 3.7 GPM (14 L/min)。
- 強度の高い成型部品により、最大 60 psi (4.2 bar) の十分な圧力性能を発揮します。



継手	内径 1/2 インチ (13mm) ホース、5/8 インチ (15mm) Hep20 および Acorn 継手、5/8 インチ (15mm) John Guest speedfit および Whale system 15 継手、1/2 インチ (13mm) BSP メスネジ継手用接続。
寸法	4 インチ (幅) x 9 インチ (高さ) x 5-1/2 インチ (奥行) (10cm x 23cm x 14cm)
重量	1.1 ポンド (0.5kg)

モデル	説明
59000-1000	Aqua Filta™。米国ではご購入いただけません。

給水システム Pumpgard™ ストレーナー



すべての電動ダイヤフラムポンプを保護する吸入口ストレーナーです。

- 水中の粒子による不意のポンプ故障を防ぎます。
- 透明なハウジングが瞬時の点検を可能にします。
- 40# メッシュステンレススクリーンは、素早くその場で洗浄可能です。

継手	内径 3/8 インチ、1/2 インチ、3/4 インチ (10mm、13mm、19mm) ホースまたは 1/2 インチ (13mm) - 14 パイプ用接続を選択
寸法	4-3/4 インチ (長さ) x 2-3/4 インチ (幅) x 2-1/2 インチ (高さ) (12cm x 7cm x 6cm)

モデル	説明
46400-0000	3/4 インチ (19mm) ホースバープ吸入口、3/4 インチ (19mm) ホースバープ吐出口
46400-0002	1/2 インチ (13mm) ホースバープ吸入口、1/2 インチ (13mm) ホースバープ吐出口
46400-0003	3/8 インチ (10mm) ホースバープ吸入口、3/8 インチ (10mm) ホースバープ吐出口
46400-0004	1/2 インチ (13mm) QEST オス吸入口、1/2 インチ (13mm) QEST オス吐出口
46400-0010	90° ストレーナー、3/4 インチ (19mm) ホースバープ吸入口、クワッドポートオス吐出口
46400-0012	90° ストレーナー、1/2 インチ (13mm) ホースバープ吸入口、クワッドポートオス吐出口
46400-0014	90° ストレーナー、1/2 インチ (13mm) クワッドポートメス吸入口、クワッドポートオス吐出口
46400-0030	インラインストレーナー、1/2 インチ (13mm) QEST オス吸入口、クワッドポートオス吐出口
46400-0711	大型 90° ストレーナー (6 GPM/23 L/min)、クワッドポートメス吸入口、クワッドポートオス吐出口
46400-0712	大型 90° ストレーナー (6 GPM/23 L/min)、1/2 インチ (13mm) ホースバープ吸入口、クワッドポートオス吐出口
46400-9000	90° ストレーナー、クワッドポートメス吸入口、クワッドポートオス吐出口
46400-9500	90° ストレーナー、クワッドポートメス吸入口、クワッドポートオス吐出口
18753-0040	交換用 40# メッシュスクリーン

水圧レギュレーター

水圧レギュレーターは、調圧されていない公共水道との接続による有害な圧力からボートの給水システムを保護します。2つのモデル（フラッシュマウントとインライン）が用意されています。どちらのモデルも飲料水用ガーデンホース接続用真鍮製 GHT 継手を備えています。

- 吸込口の水圧を 45 psi (3.1 bar) に制限。
- 様々な流量で調整圧力を維持します。
- 長さわずか 3 インチ (77mm) のコンパクトなインラインモデル。
- 洗浄モデルは、独自のスイベルエルボ吐出口を備えています。
- 食品用材料で製造。
- 適用されるすべての規制と認可に適合。
- 取り外し可能な 44412 モデルのストレーナーが配管を保護。



継手	3/4 インチ (19mm) GHT メス吸込口と 1/2 インチ (13mm) -14 オス吐出口パイプ用フラッシュ接続。 3/4 インチ (19mm) GHT メス吸込口と 3/4 インチ (19mm) GHT オス吐出口用インライン接続。
寸法	フラッシュ: 4-3/8 インチ (幅) x 4-3/8 インチ (高さ) x 3-1/2 インチ (奥行) (11.1cm x 11.1cm x 8.8cm) インライン: 3 インチ (長さ) x 内径 1-1/2 インチ (7.7cm x 3.9cm)
重量	フラッシュ: 0.41 ポンド (0.2kg) インライン: 0.2 ポンド (0.1kg)

モデル	説明
44411-0045	インライン、白、3/4 インチ (19mm) GHT オス吐出口、ストレーナー別売
44411-1045	フラッシュ、白、90° 1/2 インチ (13mm) - 14 オス管吐出口、ストレーナー別売
44411-2045	フラッシュ、クローム、90° 1/2 インチ (13mm) - 14 オス管吐出口、ストレーナー別売
44412-1045	フラッシュ、白、1/2 インチ (13mm) メスクワッドポート、ストレーナー付属
44412-2045	フラッシュ、クローム、1/2 インチ (13mm) メスクワッドポート、ストレーナー付属

加圧アキュムレータータンク

すべての圧力制御給水システムの性能を高めます。狭い場所にも収めることができる新しいコンパクトな 21 オンス (0.6L) アキュムレータータンクは、小さなパッケージでも 1 クオート (1L) モデルと同じ機能を備えています。

- よりスムーズな流れ、より静かな給水システム。
- メンテナンスを必要としない内部ゴム膜により、取付方法を選びません。
- 温水温度の制御性が向上しました。
- 新設または既設のシステムへの取り付けも容易です。
- ポンプ寿命が長く、バッテリーの消耗が少なくなっています。
- スナップイン式ポート継手。



継手	内径 1/2 インチ (13mm) ホース用接続、オプションのポートを利用可能 (下記参照)
寸法	21 オンス (0.6L): 4-3/4 インチ (幅) x 7 インチ (高さ) x 4-3/8 インチ (奥行) (12cm x 18cm x 11cm) 1 クオート (1L): 4-3/4 インチ (幅) x 13-1/4 インチ (高さ) x 4-3/8 インチ (奥行) (12cm x 34cm x 11cm)
重量	21 オンス (0.6L): 1 ポンド (0.45kg) 1 クオート (1L): 1.6 ポンド (0.7kg)

モデル	説明
30573-0003	加圧済み 21 オンス (0.6L) アキュムレータータンク
30573-0000	加圧済み 1 クオート (1L) アキュムレータータンク
30649-1000	スナップイン式ポート継手 (1/2 インチ (13mm) メスネジ)

大型加圧アキュムレータータンク

蛇口やシャワーの水流をスムーズにし、ポンプのサイクルを減らし、脈動やハンマー現象の発生を排除します。

- 垂直または水平に取り付け可能。
- 水と空気室は、ゴム製ブラダーで完全に分離されています。
- すべてのモデルに取付ブラケット 18810-0000 (米国販売品) が付属します。
- 2 ガロンタンク NSF-61 準拠。



シャットオフ圧力	最大使用圧力 100 psi (6.9 bar)、20 psi (1.4 bar) に加圧済み
継手	3/4 インチ (19mm) NPT オスネジ用接続
寸法	18810-0000: 高さ 12.75 インチ x 直径 8 インチ (32cm x 20cm) 23240-2000: 8.5 インチ (幅) x 13 インチ (高さ) x 8 インチ (奥行) (22cm x 33cm x 20cm)
重量	18810-0000: 5.5 ポンド (2.5kg) 23240-2000: 8.25 ポンド (3.75kg)

モデル	説明
18810-0000	2 ガロン (7.5L) タンク
23240-2000	1.75 ガロン (8L) タンク

06 ウォッシュダウンポンプ

製品紹介

HotShotシリーズ ウォッシュダウンポンプ



Jabsco では、ボートの洗浄に理想的な流量と圧力を備えたウォッシュダウンポンプを数種類用意しています。様々なサイズのヨットのデッキ、コックピット、アンカーの洗浄に最適なウォッシュダウンポンプには、海水または淡水モデルがあります。すべての HotShot モデルは、インタークストレーナー、トリガーノズル、クイックコネクト継手を備えています。キットバージョンには、付属のトリガーノズルに接続する 25 フィートのホースコイルも含まれます。

- 高圧ジェットは、アンカーチェーンやデッキの泥やシルトを吹き飛ばします。
- 密閉モーターと密閉圧カスイッチを使用する防水ポンプは、風雨に曝される場所にも取り付け可能です。
- モーターが加熱すると自動的に停止する加熱保護機能を備えています。
- 空運転。
- ソフトラバースマウント。
- 耐腐食性。
- USCG 183.410、ISO 8846 舟艇（引火防止）に準拠。
- Pumpgard™ とトリガーノズルが付属します。

モデル	説明
30703-1000-6	ウォッシュダウントリガーノズル、クイックリリースインターフェース付き、6 個入り
30703-1001-6	デラックスウォッシュダウントリガーノズル、流量調整機能、6 個入り
46400-0030	Pumpgard 90° クイックコネクトストレーナー (3-5GPM ポンプモデル用)
46400-9500	Pumpgard 90° クイックコネクトストレーナー (3-5GPM ポンプモデル用)
46400-0711	Pumpgard 90° クイックコネクトストレーナー (6GPM ポンプモデル用)
31911-0000	ステンレス製デッキ継手、ウォッシュダウンホース用クイックリリース付き
31911-0002	デッキ継手用追加ホースアダプター



PAR-Max 4.0 GPM ウォッシュダウンポンプ

- 高圧用途に適しています。
- 最大吸込揚程：8 フィート (2.4 m)

同梱物



流量	4 GPM (15.1 L/min)
シャットオフ圧力	60 psi (4 bar)
継手	1/2 (13mm) インチストレートホースバーブ x 2 3/4 (19mm) インチストレートホースバーブ x 2 3/4 インチ (19mm) 米国ガーデンホースネジ x 1
寸法	9.4 インチ (長さ) x 4.1 インチ (幅) x 3.8 インチ (高さ) (23.9cm x 10.4cm x 9.7cm)
重量	5.6 ポンド (2.5 kg)

モデル	説明
Q401J-118N-3A	DC 12V、20A ヒューズ推奨、最大消費電流 11A、60 psi (4.1 bar)
Q401J-118N-4A	DC 12V、20A ヒューズ推奨、最大消費電流 11A、60 psi (4.1 bar)、25 フィートホースコイル付属
Q402J-118N-3A	DC 24V、10A ヒューズ推奨、最大消費電流 6A、60 psi (4.1 bar)

HotShot 3

- マリンウォッシュダウンに適しています。
- 最大吸込揚程：10 フィート (3m)。

同梱物



流量	3 GPM (11.3 L/min)
シャットオフ圧力	50 psi (3.4 bar)
継手	1/2 (13mm) インチストレートホースバーブ x 2 3/4 (19mm) インチストレートホースバーブ x 2 3/4 インチ (19mm) 米国ガーデンホースネジ x 1
寸法	9.1 インチ (長さ) x 4.2 インチ (幅) x 4.2 インチ (高さ) (23.1cm x 10.7cm x 10.7cm)
重量	3.2 ポンド (1.5 kg)

モデル	説明
32305-5012-3A	DC12V、15A ヒューズ推奨、消費電流 7.5A、50 psi (3.4 bar)

HotShotシリーズ



HotShot シリーズ HD5 と HD6 ウォッシュダウンポンプは、5 GPM (19 L/min) および 6 GPM (23 L/min)、最大圧力 70 psi (48.8 bar)、最大吸込揚程 8 フィート (2.4m) です。

- 密閉スイッチとオーバーモールドダイヤフラムが、リークパスを排除し、ポンプ寿命を最大 50% 延ばします。
- 人間工学性に優れた設計のスプレーノズルは、強力で正確な噴射が特徴です。
- クイックディスコネクトポートは調整と設置を容易にします。
- キットバージョンには 25 フィートホースコイルが付属します。
- 性能を高めた騒音減衰ゴム脚が、硬質面に取り付けた際の振動を大幅に低減します。
- 12V と 24V のタイプを利用可能。
- EN ISO 8846 舟艇 (引火防止) 認証取得。

流量	5 GPM (19 L/min) または 6 GPM (23 L/min)
シャットオフ圧力	70 psi (4.8 bar)
継手	HD5 : 1/2 インチ (13mm) ストレートホースバーブ x 2、3/4 インチ (19mm) ストレートホースバーブ x 2、3/4 インチ (19mm) 米国ガーデンホースネジ x 1 HD6 : 3/4 インチ (19mm) ストレートホースバーブ x 2、3/4 インチ (19mm) 米国ガーデンホースネジ x 1
寸法	HD5 : 9.6 インチ (長さ) x 5.0 インチ (幅) x 4.7 インチ (高さ) (24.4cm x 12.7cm x 11.9cm) HD6 : 10.2 インチ (長さ) x 5.1 インチ (幅) x 4.7 インチ (高さ) (25.9cm x 12.9cm x 11.9cm)
重量	HD5 : 6.5 ポンド (3 kg) HD6 : 7 ポンド (3.2 kg)

HD5 モデル

モデル	説明
P501J-119N-3A	DC12V、25A ヒューズ推奨、最大 16A、70 psi (4.8 bar)

HD6 モデル

モデル	説明
P601J-219N-3A	DC 12V、25A ヒューズ推奨、最大消費電流 19A、70 psi (4.8 bar)
P601J-219N-4A	DC 12V、25A ヒューズ推奨、最大消費電流 19A、70 psi (4.8 bar)、25 フィートホースコイル付属
P602J-219N-3A	DC 24V、15A ヒューズ推奨、最大消費電流 9.4A、70 psi (4.8 bar)

07 オイル交換 / ディーゼル燃料移 送ポンプ

オイル交換ポンプ

Porta-Quick™



Porta-Quick™ ポータブルオイルチェンジャーは、オイルリザーバーに取り付けられた強力なフレキシブルインペラポンプを船舶の電源を使用して作動させるため、どのようなボートでも迅速、清潔、容易にオイルを交換できます。

- 14 クォート (13L) の容器は、エンジン 2 台のオイル交換にも容易に対応できます。
- 両方向で使用できるポンプは、エンジンオイルの排出と補充に対応します。
- 頑丈なブロンズ製ポンプヘッド。
- 高温耐性に優れた Teflon™ ディップスティックプローブ。
- 折れない構造のサクシオンホース。
- ガーデンホースネジアダプター (GHT オスネジ端のディップスティック用) 付属。
- USCG 183.410、ISO 8846 舟艇 (引火防止) に準拠。

寸法	高さ 15-5/8 インチ x 直径 13-1/2 インチ (35cm x 34cm) ホース：内径 1/2 インチ (13mm) x 長さ 48 インチ (120cm) プローブ：外径 1/4 インチ (6.5mm) x 長さ 40 インチ (100cm)
重量	9 ポンド (4.1kg)

モデル	説明
17800-2000	オイルチェンジャー、DC12V、15A ヒューズ (非 CE)
17800-2024	オイルチェンジャー、DC24V、8A ヒューズ
9200-0023-P	交換用ニトリル製インペラ
18753-0608	Teflon™ プローブ
17795-1000	黒色ホース

オイル交換ポンプ

オイル交換ポンプは、Jabco マルチエンジンオイル交換システムで使用されているものと同じ高品質ポンプです。一般的な V8 エンジンのオイル交換をわずか数分で行うことができる強力なポンプです。



- 両方向で使用できるポンプは、エンジンオイルの排出と補充に対応します。
- 最大吸込揚程は、3 フィート(1m)まで。
- 3/8 インチ NPT フルフローボールバルブ付き。
- 反転スイッチガードが誤操作を防止。
- USCG 183.410、ISO 8846 舟艇 (引火防止) に準拠。

継手	3/8 インチ NPT オスネジ継手用接続
寸法	7-7/8 インチ (長さ) x 3-3/4 インチ (幅) x 4-7/16 インチ (高さ) (20cm x 10cm x 11cm)
重量	9 ポンド (4.1kg)

モデル	説明
17830-0012	オイル交換ポンプ、DC12V、15A ヒューズ
17830-0024	オイル交換ポンプ、DC24V、8A ヒューズ
9200-0023-P	ニトリル製インペラ

サービスおよびスペア部品の一覧をご覧ください。

DIYオイルチェンジャー

容易に使えるDIYオイルチェンジャーで、レジャーボートオーナーは素早く簡単にオイルを交換できます。



- 組み立て済み。
- 14 クォート(13L) コンテナ。
- 1400 サイクルのテストを実施。
- 8 フィート(2.49m) ディップスティックホース。

寸法	高さ 15 インチ x 直径 14 インチ (35cm x 34cm)
重量	6 ポンド (2.7kg)

モデル	説明
17850-1012	DC 12V、ヒューズ付属

フラットタンクオイルチェンジャーシステム

Jabco フラットタンクオイルチェンジャーシステムは、エンジンオイルの交換作業をシンプルにします。ボート、RV 車、芝刈り機やチェーンソーなどのエンジンオイル交換に最適です。3-1/2 ガロン (13L) のコンパクトな自給式ユニットは、自吸式ダイヤフラムポンプを装備し、空にするための注ぎ口の扱いも容易なため、エンジンオイル交換時に容器が開いてこぼれる心配はありません。フラットタンクデザインにより、デッキボックス、ボート収納ロッカー、RV 収納コンパートメントに簡単に収納できます。使いやすく、清潔で効率的なディップスティック吸引チューブ、バッテリークランプワイヤーリード、ポンプオン/ オフスイッチを備えています。



- 簡単収納。
- コンパクトで頑丈なタンク設計。
- ねじ込みキャップで注ぎやすい注ぎ口。
- 持ち運びに便利なハンドル。
- 3-1/2 ガロン(13L) 密閉容器。
- 自吸式、空運転対応ポンプ。
- バッテリーリード：6 フィート(1.8m)、ワニ口クリップ付き。
- 吸引チューブ：8 フィート(2.4m)、耐油性、耐熱性。
- 強力な DC12V モーターが素早く容易なオイル交換を可能にします。
- 12V 電源への接続が容易な 6 フィート(2m) の電源ケーブル。
- バッテリークランプリードとオン/ オフスイッチで素早く容易なポンプ作業。

寸法	12 インチ(幅) x 19 インチ(高さ) x 6.5 インチ(奥行) (30.5cm x 48.3cm x 16.5cm)
重量	7 ポンド (3.17kg)

モデル	説明
17860-2012	DC12V、5A ヒューズ

07 オイル交換 / ディーゼル燃料移送ポンプ

オイル交換ポンプ

オイル交換システム

オイル交換システムは、設置の容易なベースに取り付けられた自吸式フレキシブルインペラポンプと、連結した5ポートマニホールド、そして工場に取り付けられた3つのフルフローボール弁で構成されます。



- システムには、古いオイルを送り出し、新しいオイルを送り込むことができるポンプ反転スイッチが付属します。
- システムカバーには、誤操作で弁を開くことを防ぐ、ヒンジ付きの弁カバーが含まれます。
- 弁が確実に閉じられない限り、オイル交換後に弁カバーが閉じることはありません。
- USCG 183.410、ISO 8846 舟艇（引火防止）に準拠。

寸法	10-7/8 インチ（幅）x 5-1/4 インチ（高さ）x 11 インチ（奥行）（28cm x 13cm x 28cm）
重量	9 ポンド（4.1kg）

モデル	説明
17820-0012	オイル交換システム、DC12V、15A ヒューズ
17820-0024	オイル交換システム、DC24V、8A ヒューズ
9200-0023	交換用ニトリル製インペラ
98024-0000	追加 1/2 インチ（13mm）ボール弁

サービスおよびスペア部品の一覧をご覧ください。

エンジンオイル排出ポンプ

磨き仕上げされた真鍮製ハンドポンプは、OMC や MerCruiser などの多くの一般的なマリンエンジンのエンジンオイルディップスティックチューブに直接接続できます。



- オスネジ 3/4 インチガーデンホースにねじ込みます。
- GHT 継手（ディップスティックチューブ上部）
- 「片手」でのポンプ操作が可能。
- 2 フィート（60cm）（内径 1/2 インチ（13mm））排出ホース付き。

継手	3/4 インチ（19mm）GHT オスネジ用接続
寸法	10-1/4 インチ（長さ）x 内径 1-1/4 インチ（26cm x 3.2cm）
重量	1 ポンド（0.5kg）

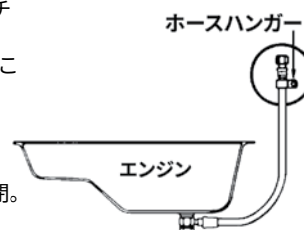
モデル	説明
34060-0130	エンジンオイル排出ポンプ

常設オイル排出ホースキット

Jabsco オイル排出ホースキットには、排出プラグ継手、オイル排出ホースアセンブリ、ホースハンガー、キャップが含まれます。このキットを使用することで、ポンプの対応に合わせた接続が可能になり、オイルを確実に簡単に排出できます。



- 補強されたフレキシブルな耐油性排水ホース。
- ホース接続点が2つなる 1/2 インチ（13mm）20 ネジオイル排出継手は、ホースが必要な方向に向いていることを確認できます。
- ホース端をオイルの上に固定するホースハンガー。
- ネジ付きキャップでホース端を密閉。



注

道路上の障害物で排出プラグが損傷する可能性のある自動車での使用は推奨しません。

継手	排水継手：1/2 インチ（13mm）20 ネジ
寸法	ホース：外径 3/8 インチ（10mm）x 長さ 48 インチ（120cm）
重量	1 ポンド（0.5kg）

モデル	説明
18080-0000	ホースと排水継手。カートン：12 キット。

ハンディボーイユーティリティポンプ

汎用、真鍮製多目的ハンドポンプ。

- エンジンオイル、ギアボックスオイルの排出、充填、補充。
- 排水プラグやフィルターキャップに手が届きにくい問題を克服。
- 耐油性、耐腐食性を備えた真鍮ネオプレン製。最大出力 1.5 GPM (6 L/min)。
- あらゆるポートで多様な使い方。



継手	内径 1/2 インチ (13mm) ホース用接続。内径 1/2 インチ (13mm) ホース用フットアダプタ。内径 1/2 インチ (13mm) ホース x 1、5/16 インチ (8mm) プロープ x 1、1/4 インチ (6mm) プロープ x 1。
寸法	12 インチ (長さ) x 内径 1-1/4 インチ (31cm x 3.2cm)
重量	2 ポンド (0.9kg)

モデル	説明
33799-0000	ハンディボーイユーティリティポンプ

リトルパルユーティリティポンプ

コンパクトな磨き仕上げの真鍮製多目的ハンドポンプ。

- 小型エンジンやギアボックスのオイル排出に最適。
- 古いオイルをディップスティックプロープで汲み出すだけ。
- 耐油性、耐腐食性を備えた真鍮ネオプレン製。最大出力 1 GPM (4 L/min)。
- あらゆる工具箱に収まる小型サイズ。



継手	内径 1/2 インチ (13mm) ホース用接続。1/4 インチ (6mm) プロープ x 1。
寸法	10-1/4 インチ (長さ) x 内径 1-1/4 インチ (26cm x 3.2cm)
重量	1 ポンド (0.5kg)

モデル	説明
34060-0010	リトルパルユーティリティポンプ

スリムラインポンプ

Rule は、水中ポンプとインラインポンプを組み合わせ、船上や陸上の幅広い用途で使用できるように設計されたコンパクトなポンプファミリーとポータブルポンプキットを開発しました。4つのモデルが用意されたスリムラインシリーズは、水中モードで使用するストレーナー、または、フィルターを取り外しインラインポンプモードで使用するストレーナーが付属します。これらのポンプは、温水または冷水 (淡水)、海水、不凍液、ディーゼル燃料の汲み上げに使用できます。狭い空間からのビルジの汲み上げ、デッキシャワー、一般的なウォッシュダウン、水とディーゼル燃料の移送、エンジンの防寒対策などに使用できます。

iL500P



iL280PK

- 最大吐出量 500 GPH (1920 L/hour)。
- 淡水、海水、ディーゼル燃料、不凍液の移送。
- 車、車両、アンカー、デッキの洗浄。
- デッキシャワー。
- エンジン下のビルジポンプ。
- ディーゼル燃料の補給と移送。
- 庭の水やり。
- 容器の充填と排出。
- シンクの排水。
- エンジンの防寒対策。

モデル	説明
iL500P	500 GPH (1920 L/hour)、DC12V
iL500P-24	500 GPH (1920 L/hour)、DC24V
iL280P	280 GPH (1080 L/hour)、DC12V
iL280P-24	280 GPH (1080 L/hour)、DC24V
iL200P	200 GPH (760 L/hour)、DC12V
iL200P-24	200 GPH (760 L/hour)、DC24V
iL200	200 GPH (760 L/hour)、DC 12V。ディーゼル燃料には使用できません。
iL500PK キット	500 GPH (1920 L/hour)、DC 12V、13 フィート (4m) レイフラット PVC/ ニトリルホース
iL500PK-24 キット	500 GPH (1920 L/hour)、DC 24V、13 フィート (4m) レイフラット PVC/ ニトリルホース
iL280PK キット	280 GPH (1080 L/hour)、DC 12V、13 フィート (4m) レイフラット PVC/ ニトリルホース
iL280PK-24 キット	280 GPH (1080 L/hour)、DC 24V、13 フィート (4m) レイフラット PVC/ ニトリルホース
iL200K キット	200 GPH (760 L/hour)、DC12V、9 フィート (3m) レイフラット食品品質ホース。ディーゼル燃料には使用できません。

オイル交換ポンプ

オイル交換 / ディーゼル燃料移送ポンプ 07

07 オイル交換 / ディーゼル燃料移送ポンプ

ディーゼル燃料移送ポンプ

スライディングベーン 18680 – 6 GPM

ライトデューティ向け、30分定格のディーゼル燃料用ポンプ。

- 6 GPM (23 L/min) @10 フィート (3m) 揚程。
- 総揚程最大 30 フィート (9m)。
- 最大吸込揚程：3 フィート (1m) (吸込み高さ)。
- デューティサイクル：30 分 (10 フィート (3m)、86°F (30°C) 時)
- 頑丈なブロンズ製ポンプヘッド。
- USCG 183.410、ISO 8846 舟艇 (引火防止) に準拠。



継手	1/2 インチ (13mm) NPT と内径 1 インチ (25mm) ホース用接続
寸法	7 インチ (長さ) x 4-3/4 インチ (幅) x 3-3/8 インチ (高さ) (18cm x 12cm x 9cm)
重量	5.5 ポンド (2.5kg)

モデル	説明
18680-0920	DC12V モデル
18680-0940	DC24V モデル
90200-0001	サービスキット

サービスおよびスペア部品の一覧をご覧ください。

スライディングベーン 18680 – 6 GPM リバーシブル

ライトデューティ向け、30分定格のディーゼル燃料用ポンプ、反転スイッチ内臓。

- 5 GPM (19 L/min) @10 フィート (3m) 揚程。
- 総揚程最大 20 フィート (6m)。
- 最大吸込揚程：3 フィート (1m) (吸込み高さ)。
- 動作温度範囲：22°F (-30°C) ~ 100°F (+40°C)。
- デューティサイクル：30 分 (10 フィート (3m)、86°F (30°C) 時)
- USCG 183.410、ISO 8846 舟艇 (引火防止) に準拠。



継手	1/2 インチ (13mm) NPT と内径 1 インチ (25mm) ホース用接続
寸法	8 インチ (長さ) x 4-3/4 インチ (幅) x 3-1/4 インチ (高さ) (20cm x 12cm x 8cm)
重量	5.5 ポンド (2.5kg)

モデル	説明
18680-1000	DC12V モデル (反転スイッチ付き)
90201-0000	サービスキット

サービスおよびスペア部品の一覧をご覧ください。

スライドベーン 18685 – 7 GPM

連続定格使用、AC、ディーゼル燃料 (軽油) 移送用ポンプ。

- 7.8 GPM (29.5 L/min) 吐出 @10 フィート (3m) 総揚程。
- 最大吸込揚程：5 フィート (1.5m) (吸込み高さ)。
- 揚程最大 20 フィート (6m)。
- 加熱保護、6 フィート (183cm) 電源コード (3 極接地プラグ付き)。



継手	1/2 インチ (13mm) NPT、内径 1 インチ (25mm) ホース用接続
寸法	9-1/2 インチ (長さ) x 4-3/4 インチ (幅) x 6 インチ (高さ) (24cm x 12cm x 15cm)
重量	14.5 ポンド (6.5kg)

モデル	説明
18685-0000	AC115V モデル、1/8hp、60Hz、TENV、3450 rpm (非 CE)

サービスおよびスペア部品の一覧をご覧ください。



警告

スライドベーンポンプを、ガソリン、石油製品、または引火点が 37°C (98°F) 未満の液体に使用しないでください。

スライドベーン VF040

ライトデューティ向けディーゼル燃料ポンプ。

- 10 GPM (38 L/min) @10 フィート (3m) 揚程。
- 総揚程最大 22 フィート (7m)。
- 最大吸込揚程：9 フィート (2.8m) (吸込み高さ)。
- 動作温度範囲：22°F (-30°C) ~ 104°F (+40°C)。
- 30 分 (10 フィート (3m)、86°F (30°C) 時)
- IP55 および熱保護モーター。
- 一体型スイッチ (標準装備)
- 別途アクセサリあり。
- ISO 8846 舟艇 (引火防止)。



継手	内径 3/4 インチ (19mm) ホース用接続
寸法	8 インチ (長さ) x 5 インチ (幅) x 6-1/4 インチ (高さ) (20cm x 13cm x 16cm)
重量	4.4 ポンド (2kg)

モデル	説明
VF040-012-6120A	DC 12V モデル、スイッチ装着済み
VF040-024-6120A	DC 24V モデル、スイッチ装着済み
SK422-0025	サービスキット

サービスおよびスペア部品の一覧をご覧ください。

スライディングベーン VF060

連続定格、ディーゼル燃料用ポンプ。

- 20 GPM (68 L/min) @10 フィート (3m) 総揚程。
- 最大吸込揚程：9.6 フィート (3m) (吸込み高さ)。
- 一体型スイッチとポート (標準装備)。
- 動作温度範囲：22°F (-30°C) ~ 104°F (+40°C)。
- IP55 および熱保護モーター。
- ISO 8846 舟艇 (引火防止)。



継手	内径 1 インチ (25mm) ホース用接続
寸法	8 インチ (長さ) x 5 インチ (幅) x 6-1/4 インチ (高さ) (20cm x 13cm x 16cm)
重量	11 ポンド (5kg)

モデル	説明
VF060-024-6120A	DC24V モデル、スイッチ装着済み、内径 1 インチ (25mm) ホース
SK422-0035	サービスキット

サービスおよびスペア部品の一覧をご覧ください。

スライドベーン VF100

ヘビーデューティ、連続定格、ディーゼル燃料用ポンプ。

- 29 GPM (110 L/min) @10 フィート (3m) 総揚程。
- 最大吸込揚程：16 フィート (5m) (吸込み高さ)。
- 動作温度範囲：22°F (-30°C) ~ 104°F (+40°C)。
- IP55 および熱保護モーター。
- ISO 8846 舟艇 (引火防止)。



継手	内径 1-1/4 インチ (32mm) ホース用接続
寸法	10 インチ (長さ) x 5-1/2 インチ (幅) x 6-3/4 インチ (高さ) (25cm x 14cm x 17cm)
重量	19.8 ポンド (9kg)

モデル	説明
VF100-024-6120A	DC24V モデル、スイッチ装着済み、内径 1-1/4 インチ (32mm) ホース
SK422-0045	サービスキット

サービスおよびスペア部品の一覧をご覧ください。

08 汎用ポンプ

概要

バラストポンプ



今日のウェイクボードやスキートのトーボートは、航跡形成を修正するためにウォーターバラストを取り込む必要があります。実績あるパピーポンプの発展型として、バラストの迅速な取り込みや排出が可能です。また、最新の電子回路が空運転によるインペラの損傷を防ぎます。

循環ポンプ



遠心ポンプは、ライブウェル循環、ウォッシュダウン、セントラルヒーティング、その他の浸水吸引用途など閉回路循環システムでの使用に適した製品です。Jabsco は、過酷な作業にも対応できる専用設計のポンプを提供しています。

ドリルポンプ



長年にわたり広く使われてきた当社のドリルポンプは、用途の多彩さから常に需要があります。

汎用ポンプ 08

シャワー / シンク排水ポンプ

シャワー / シンク排水



Jabco と Rule は、お客様のニーズと予算に応じたソリューションを提供するために、様々なタイプのポンプをご用意しています。静かで空運転が可能な、50880 や PAR-Max などのダイヤフラムポンプは、チャーター便会社にも選ばれることが多いポンプです。様々なゴミに対応できるパビーポンプは、多くのオーナーから高い評価を受け続けています。

ACポンプ



自吸式でポータブル、汎用性が高い Jabco のブロンズ製 AC モーターポンプは、AC 電源が利用できる場所であれば幅広い用途に最適なポンプになります。

シャワー排水

コンパクトな大容量シャワー排水システム。水が流れ始めると自動的に電源が入り、水が止まると自動的に電源が切れます。水銀を使用しない Rule-a-Matic® Plus™ フロートスイッチで作動します。流入ホースの組み合わせに合わせて、1口または3口の吸込口が用意されています。その他の特徴として、透明なねじ込み式カバーや、容易な洗浄を可能にする取り外し可能なストレーナー、逆流を防ぐ内部逆止弁があります。



排出	3/4 インチ (19mm)
寸法	11-1/4 インチ (長さ) x 8-1/4 インチ (幅) x 5-1/2 インチ (高さ) (28.6cm x 21cm x 14cm)

モデル	説明
98A	マルチポート吸込ポンプ、800 GPH (3028 L/hour)
98A-24	マルチポート吸込ポンプ、800 GPH (3028 L/hour)、DC24V モデル

シャワー排水ポンプ

マルチポジションヘッドの排出用途に適した堅牢性に優れたダイヤフラムポンプ。



- 4.2 GPM (16 L/min) オーブンフロー吐出 @ 揚程 3 フィート (1m)。
- 10 フィート (3m) の最大吸込揚程 (吸込み高さ) により、湿ったビルジの上に取り付けることができます。
- 柔軟な設置。
- コンパクトでシンプルなデザイン。
- フィルターレス。
- 静音運転。
- 長時間の空運転に対応。
- 耐腐食性部品。
- USCG 183.410、ISO 8846 舟艇 (引火防止) に準拠。
- ISO 8849 舟艇 (ビルジポンプシステム)。

継手	内径 3/4 インチ (19mm) ホース用接続
寸法	11.7 インチ (長さ) x 5.9 インチ (幅) x 4.4 インチ (高さ) (29.7cm x 15cm x 11.1cm)
重量	6 ポンド (2.7kg)

モデル	説明
50880-1000	DC12V モデル、10A ヒューズ
50880-1100	DC24V モデル、5A ヒューズ
SK880	サービスキット

サービスおよびスペア部品の一覧をご覧ください。

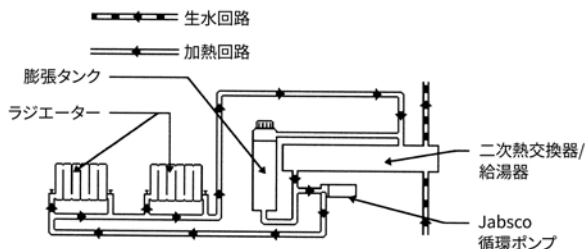
シャワー / シンク排水ポンプ

汎用ポンプ 08

08 汎用ポンプ

循環ポンプ

船用セントラルヒーティングシステム



Jabsco では、船用セントラルヒーティングシステムなどの低圧循環用途で使用する様々な循環ポンプをご用意しています。Jabsco 循環ポンプは、信頼性と使いやすさを重視して設計されています。

このシステムは、家庭用セントラルヒーティングシステムと同様の機能を提供します。Jabsco 循環ポンプは、エンジン冷却清水循環システムから船舶の居住スペースのラジエータに加熱された冷却水を循環させるために使用できます。最良の快適な環境を提供するために、個々のラジエータを個別に調整できます。

磁器駆動循環ポンプ



Jabsco 電磁駆動ブラシレス DC ポンプは、優れた長寿命と高い信頼性を実現しました。モーターの寿命は 10,000 時間を超え、シールレスポンプヘッドは漏れが生じる可能性を排除します。

- 最大 6 GPM (28 L/min) オープンフロー。
- 頑丈でシンプルな設計。
- 高温や化学薬品にも対応する汎用性。
- 連続使用向けの設計。

継手	59510: 3/4 インチ (19mm) ホース 59520: 1/2 インチ (13mm) BSP、真鍮製ヘッド 59530: 3/4 インチ (19mm) ホース、標準ヘッド
寸法	59510: 3.8 インチ (長さ) x 3.4 インチ (幅) x 2.7 インチ (高さ) (97mm x 85mm x 69mm) 59520/59530: 3.7 インチ (長さ) x 3.5 インチ (幅) x 3.5 インチ (高さ) (95mm x 85mm x 85mm)
重量	59510: 0.5 ポンド (0.2kg) 59520/59530: 1.5 ポンド (0.68kg)

モデル	説明
59510-0012	DC12V、2A ヒューズ
59520-0000	DC8-24V、2.5A ヒューズ
59530-0000	DC8-24V、2.5A ヒューズ

Cyclone® 循環ポンプ



50840 シリーズ
低圧ポンプ

50860 シリーズ
高圧ポンプ

堅牢、高効率、大流量、長寿命の循環ポンプ。温水・冷水システム、フロントガラス洗浄、ライブウェル・ベイトタンクシステム、液体の移送などが一般的な用途です。

- 最大流量 29 GPM (110 L/min)。
- 低圧用と高圧用が用意されています。
- ステンレス製の堅牢な本体と、目詰まり防止設計のインペラ。
- 1つの工具ですべての整備作業を実施可能。
- USCG 183.410、ISO 8846 舟艇 (引火防止) に準拠。
- ISO 8849 舟艇 (ビルジポンプシステム)。

継手	3/4 インチ (19mm) NPT または BSP
寸法	50840 シリーズ: 6 インチ (長さ) x 6-1/2 インチ (幅) x 5 インチ (高さ) (15cm x 16cm x 12cm) 50860 シリーズ: 9 インチ (長さ) x 4-1/2 インチ (幅) x 5 インチ (高さ) (22cm x 11cm x 12cm)
重量	50840 シリーズ: 15 ポンド (6.8kg) 50860 シリーズ: 23 ポンド (10.5kg)

モデル	説明
50840-0012	低圧、DC12V、NPT ポート、10A ヒューズ
50840-0024	低圧、DC24V、NPT ポート、7A ヒューズ
50840-2012	低圧、DC12V、BSP ポート、10A ヒューズ
50840-2024	低圧、DC24V、BSP ポート、7A ヒューズ
50860-0012	高圧、DC12V、NPT ポート、25A ヒューズ
50860-0024	高圧、DC24V、NPT ポート、13A ヒューズ
50860-2012	高圧、DC12V、BSP ポート、25A ヒューズ
50860-2024	高圧、DC24V、BSP ポート、13A ヒューズ

サービスおよびスペア部品の一覧をご覧ください。

型番	エンドカバーネジ	ガスケット / Oリング	インペラ	シール
50860-0012	91095-6325	X4020-369A	50871-0100	96080-6564
50860-0024	91095-6325	X4020-369A	50871-0100	96080-6564
50860-2012	91095-6325	X4020-369A	50871-0100	96080-6564
50860-2024	91095-6325	X4020-369A	50871-0100	96080-6564

汎用ポンプ 08

ドックサイドユーティリティ / ポータブルポンプ / ドリルポンプ / 汎用ポンプ

ポータブルポンプ

丈夫な ABS 樹脂製。握りやすいハンドルがスムーズで確実なストロークを実現。24 インチ (61cm) (ホース付き) と、48 インチ (122cm) (ホース付き)。



モデル	説明
165	8 GPM (30 L/min)、24 インチ (61cm) ホース付き
168	10 GPM (38 L/min)、48 インチ (122cm) ホース付き

汎用遠心ポンプ



Rule 汎用ポンプは、ウォッシュダウンポンプとしての使用や、ライブウェルタンクに水を循環させるために使用するよう設計されています。商用またはレジャーボート向けの耐久性に優れた構造を備えています。1-1/2 インチ (38mm) 吸込口と 1-1/2 インチ (38mm) 吐出口。Rule 汎用ポンプは、喫水線より下に取り付けてください。高圧の供給用ではなく、自吸式でもありません。大量の水を低圧で圧送します。記載のない場合、DC 12V。

モデル	説明
17A	非自動、3800 GPH (14380 L/hour)
18A	非自動、3700 GPH (14002 L/hour)、DC24V
19A	非自動、3700 GPH (14002 L/hour)、DC32V

ドリルポンプ



Jabco ドリルポンプは、1/4 インチ～3/8 インチ (6mm～10mm) チャックの電動ドリルがあれば、どこでも液体を移送できる非常に汎用性の高いポンプです。ハンドユーティリティポンプが使われている場所であれば、ほぼどこでも簡単に動力ポンプを使用できます。

- 最大 3.5 GPM (13 L/min) のポンプ。
- 最大揚程 3 フィート (1 m) の自吸式。
- 直径 1/4 インチ (6mm) シャフト。
- 3/4 インチ (19mm) ガーデンホースネジポートアダプタ付き。
- モデル 17215-0000 には、オイル交換用のアクセサリが付属します。

継手	内径 1/2 インチ (13mm) ホースと 3/4 インチ GHT メスネジ継手の接続
寸法	3-5/16 インチ (長さ) x 3-1/2 インチ (幅) x 2-3/16 インチ (高さ) (84mm x 89mm x 56mm)
重量	0.5 ポンド (0.2kg)

モデル	説明
17250-0003	ポンプ (箱入り)、GHT ポートアダプタ 2 個付属
17215-0000	ポンプ (ヘッダーカード付きポリ袋入り)、GHT ポートアダプター 2 個、1/4 インチ x 40 インチ (6mm x 102cm) プロープ、1/2 インチ x 36 インチ (13mm x 91cm) ホース (ディップスティックチューブを通したオイル交換用)。カートン：12 個入りの箱または袋。
17255-0003-P	交換用ニトリル製インペラとシャフト



警告

爆発の危険。AC モーターを使用するポンプはスパークする可能性があります。爆発および死亡事故が発生するおそれがあります。可燃性蒸気が存在する場所では使用しないでください。

電気機器を水の近くで使用する場合は、必ず漏電ブレーカーを使用してください。必ず、機器が適切に接地されていることを確認してください。

08 汎用ポンプ

ドリルポンプ、汎用ポンプ、バラストポンプ

高速インフレーター/デフレーター



Rule 高速インフレーター / デフレーターは、一般的な 4 人乗りディンギーをわずか 1～2 分で膨らませることができます。調整可能なノズルは、ほとんどがインフレーターでバルブタイプに対応しています。交換用アダプターが必要な場合はインフレーターキットが用意されています。

- 12V、25A、最大 2.6 psi、20 CFM。
- 10 フィート (3m) ケーブル、バッテリークリップ付き。
- 長寿命を保証する潤滑・シール済みベアリング。
- 丈夫で長寿命なファン駆動ベルト。
- ほとんどインフレーターでバルブタイプに対応する調整可能なノズルが付属。
- 片手で操作できるグリップパッド。
- 交換用アダプターについては、型番 iD20K インフレーター参照

モデル	説明
iD20	インフレーター / デフレーター (アダプター付き)
iD20K	交換用アダプターキット

バラストパピー



Jabsco は、ウェイクボード / 水上スキーボートのウォーターバラストポンプを提供しています。毎分約 80 ポンド (10 ガロン) のバラスト水を供給可能なポンプです。

- 9 GPM (40 L/min)。
- 一般的な 40 ガロンのバラストタンクを 5 分以内で満水に。
- バラストタンクの充填と排出の両方に使えるリバーシブルポンプ。
- 自吸式でエアロックなし。
- インペラが損傷する前にポンプを停止させる空運転保護機能 (特許出願中)。
- USCG 183.410、ISO 8846 舟艇 (引火防止) に準拠。

継手	1 インチ (25mm) ホースバープまたは 1/2 インチ (13mm) NPT 内ネジ
寸法	7-1/8 インチ (長さ) x 4-3/4 インチ (幅) x 3-5/8 インチ (高さ) (18cm x 12cm x 9cm)
重量	6 ポンド (2.7kg)

モデル	説明
18220-1127	反転スイッチ付属
18220-2127	反転スイッチ別売
18220-9127	DEUTSCH コネクタ、反転スイッチなし
6303-0007	交換用インペラ

サービスおよびスペア部品の一覧をご覧ください。

バラストキング



Jabsco の反転可能なフレキシブルインペラ技術を搭載する新しいバラストキング (15 GPM) は、バラストシステムの充填と排出が可能です。Jabsco の極性反転スイッチを取り付けたバラストシステムは、1 台のポンプでバラストタンクをわずか数分で充填または空にします。

- 空運転対応インペラ付属
- 流量：15 GPM (57 L/min)。
- バラストキングは、毎分約 125 ポンドのバラスト水を追加可能。
- バラストタンクの充填と排出を行えるリバーシブルポンプ。
- 4 フィート (1.2m) の自吸式バラストキング。
- バラストタンクの充填と排出が可能な極性反転スイッチが取り付けられたタイプと取り付けられていないタイプがあります。
- USCG 183.410、ISO 8846 舟艇 (引火防止) に準拠。

継手	1 インチ (25mm) ホースバープまたは 1/2 インチ (13mm) NPT 内ネジ
寸法	8 インチ (長さ) x 4-3/4 インチ (幅) x 4 インチ (高さ) (20.5cm x 12cm x 10cm)
重量	7.5 ポンド (3.4kg)

モデル	説明
22610-9007	反転スイッチ別売
22610-9507	反転スイッチ付属
22610-9407	DEUTSCH コネクタ、反転スイッチなし
23095-0007	交換用インペラ

汎用ポンプ 08

ユーティリティポンプ

12210シリーズユーティリティポンプ – 115V



12210 シリーズポンプは、Jabsco の自吸式フレキシブルインペラ AC115V ユーティリティポンプの中で最もコンパクトです。

- ブロンズ製ポンプヘッド。
- 3.4 GPM (12.8 L/min) 吐出
@10 フィート (3m) 総揚程。
- 交換可能なブラシ。
- 間欠運転。
- 6 フィート (1.8m) 電源コード、接地プラグ付き。

継手	3/8 インチ (10mm) NPT 内ネジ
寸法	6-7/8 インチ (長さ) x 4 インチ (幅) x 3-5/8 インチ (高さ) (17.5cm x 10.2cm x 9.2cm)
重量	5 ポンド (2.3kg)

モデル	説明
12210-0001	AC115V、ネオプレン製インペラ (非 CE)
12210-0003	AC115V、ニトリル製インペラ (非 CE)
1414-0001	交換用ネオプレン製インペラ
1414-0003	交換用ニトリル製インペラ

110Vポンプ



地下室、ガレージ、階段室、ユーティリティルーム、ボート、その他の実用用途における水の除去用に設計されています。標準的な AC110V 電流を利用する非自動バージョンと自動バージョンがあります。UL 規格適合。

モデル	説明
A53S	自動、1800 GPH (6814 L/hour)、8 フィート (2.4m) コード、ガーデンホースおよび硬質パイプ、#57 アダプタ
A53S-24	自動、1800 GPH (6814 L/hour)、24 フィート (7.3m) コード、ガーデンホースおよび硬質パイプ、#57 アダプタ
A53D	1800 GPH (6814 L/hour)、8 フィート (2.4m) コード、ガーデンホースおよび硬質パイプ、#57 アダプタ

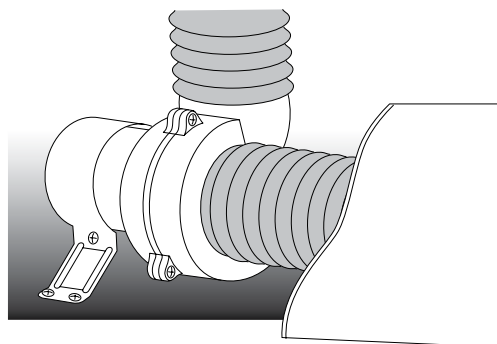
09 換気ブロワ

製品紹介

始動前にガソリンボートのエンジンルーム内のガスを除去するように設計されている Jabsco DC ブロワは、ISO 8846 船舶および USCG の引火防止規則に適合しています。N.M.M.A. タイプとして認可、ISO 9097 舟艇に準拠、CE マーク付き。AC モデルは引火保護されていません。

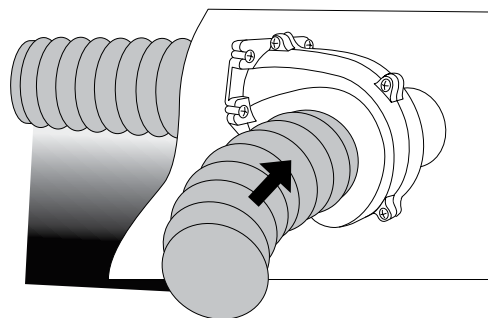
Jabsco のブロワは、ギャレー、ビルジ、居住区、ヘッドコンパートメントの吸気や抽出にも使用できます。ヘビーデューティブロワのみ、商用または高負荷用途の連続運転用に設計されています。ブロワを、55°C (180°F) を超える熱が直接当たる場所に設置しないでください。

フランジマウントブロワ



ラジアル設計のフランジマウントブロワは、長いダクトや、ダクトに複数の屈曲部があるなど、より複雑な設置条件下でも最高の出力を得られます。通常、取り付けカラーを使用して平坦なバルクヘッドに直接取り付け、排出ダクトに接続します。この方法により、エンジンルームのバルクヘッドにすっきりと取り付けることができます。

フレックスマウントブロワ



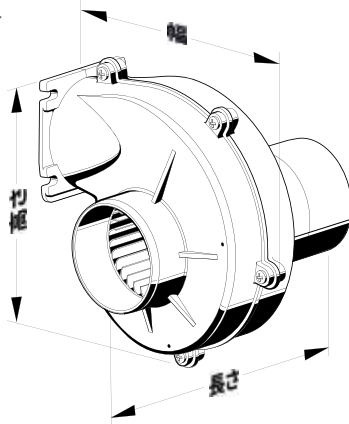
フレックスマウントブロワもラジアル設計ですが、モーターの周囲に取り付けカラー（ブロワに付属）を取り付けて、設置しやすい硬質面に設置します。カラー内で回転させることで、ダクトの長さを最短にし、限られたスペースでの取り回しを最適なものできます。どちらのポートも、スリップオンフレキシブルダクト接続用に設計されています。

換気ブロワ 09

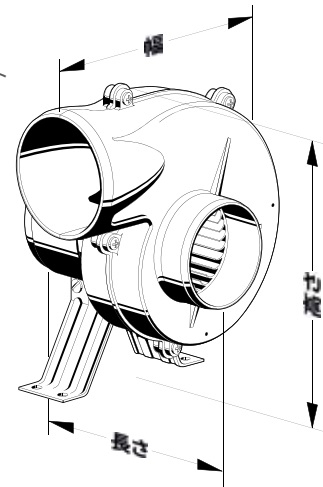
ヘビーデューティーラジアルブロワ

サイズの定義

フランジマウント



フレックスマウント



ヘビーデューティーフランジマウントブロワ

ヘビーデューティフランジマウントブロワは、商業用または使用頻度の高いエンジンルームの換気や抽出など、長寿命が要求されることから、ブラシ寿命の長いヘビーデューティモーターを必要とする用途向けに設計されています。標準仕様のブロワと同じ高出力を提供できるように設計されています。

- 過酷な用途に耐える 5,000 時間のモーター寿命。
- 連続稼働。
- 高効率の大容量エアフロー。
- バルクヘッドに直接取り付け可能な吐出口フランジ。
- スリップオン吸込口ダクト接続。
- 低消費電力。
- 全体に耐腐食性素材を使用。
- 寸法安定性と静粛性に優れたデルリン製ロータ。
- USCG 183.410、ISO 8846 舟艇（引火防止）に準拠 - DC のみ。ISO 9097 舟艇（電動ファン）。



継手	4 インチ (100mm) ダクト
寸法	9-1/2 インチ (長さ) x 8-3/4 インチ (幅) x 9 インチ (高さ) (24cm x 22cm x 23cm)
重量	DC : 6 ポンド (2.7kg) AC : 8 ポンド (3.6kg)
流量	250cfm (7.1m ³ /min) 排出

モデル	説明
35760-0092	DC12V、フランジマウント、15A
35760-0094	DC24V、フランジマウント、10A
36760-0115	AC115V、60Hz、フランジマウント、2A ヒューズ。ヨーロッパでは販売されていません。

ヘビーデューティーフレックスマウントブロワ

ヘビーデューティフランジマウントブロワと同じ高仕様で製造されているフレックスマウントブロワは、エンジンルーム、燃料室、ギャレー、ヘッドなどの吸気 / 排気システムとして使用できます。

- 過酷な用途に耐える 5,000 時間のモーター寿命。
- 連続稼働。
- 高効率の大容量エアフロー。
- 吐出口の向きを 360° 調整可能なフレックスマウント。
- スリップオン吸込口ダクト接続。
- 低消費電力。
- 全体に耐腐食性素材を使用。
- 寸法安定性と静粛性に優れたデルリン製ロータ。
- USCG 183.410、ISO 8846 舟艇（引火防止）に準拠 - DC のみ。ISO 9097 舟艇（電動ファン）。



継手	4 インチ (100mm) ダクト
寸法	9 インチ (長さ) x 9-1/2 インチ (幅) x 9-3/4 インチ (高さ) (23cm x 24cm x 25cm)
重量	DC : 7 ポンド (3.2kg) AC : 9 ポンド (4.1kg)
流量	250cfm (7.1m ³ /min) 排出

モデル	説明
35770-0092	DC12V、フレックスマウント、15A ヒューズ
35770-0094	DC 24V、フレックスマウント、10A ヒューズ
36770-0115	AC115V、60Hz、フレックスマウント、2A ヒューズ。ヨーロッパでは販売されていません。

ヘビーデューティーラジアルブロワ

換気ブロワ 09

09 換気ブロワ

ラジアル / インラインブロワ

フランジマウントブロワ

エンジンルーム、燃料コンパートメント、ギャレー、ヘッド用の大容量吸気 / 抽気ブロワ。

- バルクヘッドに直接取り付け可能な吐出口フランジ。
- スリップオン吸込口ダクト接続。
- 低消費電力。
- 寸法安定性と静粛性に優れたデルリン製ロータ。
- 全体に耐腐食性素材を使用。
- USCG 183.410、ISO 8846 舟艇（引火防止）に準拠。
- ISO 9097 舟艇（電動ファン）。



吐出容量	型番	電圧	ヒューズサイズ	高さ	幅	長さ	継手	重量
105cfm (3m ³ /min)	35115-0020	DC 12V	6	5-1/2 インチ (14cm)	4-3/4 インチ (12cm)	6-3/4 インチ (17cm)	3 インチ (75mm) ダクト	4 ポンド (1.8kg)
150cfm (4.2m ³ /min)	34739-0010	DC 12V	10	7-3/4 インチ (20cm)	6-3/4 インチ (17cm)	8 インチ (20cm)	3 インチ (75mm) ダクト	5 ポンド (2.3kg)
150cfm (4.2m ³ /min)	34739-0020	DC 24V	5	7-3/4 インチ (20cm)	6-3/4 インチ (17cm)	8 インチ (20cm)	3 インチ (75mm) ダクト	5 ポンド (2.3kg)
250cfm (7.1m ³ /min)	35400-0000	DC 12V	15	9 インチ (23cm)	8-3/4 インチ (22cm)	8-3/4 インチ (22cm)	4 インチ (100mm) ダクト	6 ポンド (2.7kg)
250cfm (7.1m ³ /min)	35400-0010	DC 24V	7.5	9 インチ (23cm)	8-3/4 インチ (22cm)	8-3/4 インチ (22cm)	4 インチ (100mm) ダクト	6 ポンド (2.7kg)

フレックスマウントブロワ

エンジンルーム、燃料コンパートメント、ギャレー、ヘッド用の大容量吸気 / 抽気ブロワ。

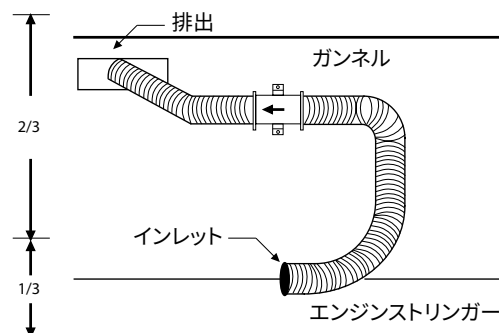
- 吐出口の向きを 360° 調整可能なフレックスマウント。
- スリップオン吸込口 / 吐出口ダクト接続。
- 低消費電力。
- 寸法安定性と静粛性に優れたデルリン製ロータ。
- 全体に耐腐食性素材を使用。
- USCG 183.410、ISO 8846 舟艇（引火防止）に準拠。
- ISO 9097 舟艇（電動ファン）。



吐出容量	型番	電圧	ヒューズサイズ	高さ	幅	長さ	継手	重量
105cfm (3m ³ /min)	35115-0010	DC 12V	6	5-1/2 インチ (14cm)	5 インチ (13cm)	6-3/4 インチ (17cm)	3 インチ (75mm) ダクト	3.5 ポンド (1.6kg)
140cfm (4.0m ³ /min)	36740-0031	AC 115V	1.25	9 インチ (23cm)	7-3/4 インチ (20cm)	8-1/4 インチ (21cm)	3 インチ (75mm) ダクト	5 ポンド (2.3kg)
150cfm (4.2m ³ /min)	36740-0000	DC 12V	10	9 インチ (23cm)	8-1/4 インチ (21cm)	8 インチ (20cm)	3 インチ (75mm) ダクト	5.5 ポンド (2.5kg)
150cfm (4.2m ³ /min)	36740-0010	DC 24V	5	9 インチ (23cm)	8-1/4 インチ (21cm)	8 インチ (20cm)	3 インチ (75mm) ダクト	5.5 ポンド (2.5kg)
250cfm (7.1m ³ /min)	35440-0000	DC 12V	15	9-5/8 インチ (24.5cm)	9-3/16 インチ (23.4cm)	9-1/8 インチ (23.2cm)	4 インチ (100mm) ダクト	7 ポンド (3.2kg)
250cfm (7.1m ³ /min)	35440-0010	DC 24V	7.5	9-5/8 インチ (24.5cm)	9-3/16 インチ (23.4cm)	9-1/8 インチ (23.2cm)	4 インチ (100mm) ダクト	7 ポンド (3.2kg)

インラインブロワ

Rule インラインブロワは、ビルジ、エンジンルーム、ギャレー、ヘッドの換気に使
用します。高い効率と出力を発揮するよ
うに設計され、独自のフロント/リアシャ
フトシールと耐腐食性モーターハウジン
グを備え、長寿命を実現したブロワです。
コンパクトで、平らな面ならどのような場
所にも容易に設置できる Rule インライン
ブロワは、大風量と低消費電力を実現し
ました。



- 高効率の大容量エアフロー。
- 静音運転。
- 低消費電力。
- スリップオン吸込口 / 吐出口ダクト接続。
- 防湿密閉モーターシャフト。
- 耐腐食性ニッケルメッキモーターハウジング。
- ABYC - H2、ISO 9097。
- IMCI (CE)。
- N.M.M.A. タイプに対応。
- USCG 183.410 引火防止準拠。

型番	電圧	ヒューズサ イズ	高さ	幅	長さ	継手	重量
140	DC 12V	4	3-3/16 インチ (8.1cm)	3 インチ (7.6cm)	5 インチ (12.7cm)	3 インチ (75mm) ダクト	1.2 ポンド (0.55kg)
140-24V	DC 24V	2.5	3-3/16 インチ (8.1cm)	3 インチ (7.6cm)	5 インチ (12.7cm)	3 インチ (75mm) ダクト	1.2 ポンド (0.55kg)
240	DC 12V	4	4-3/16 インチ (10.6cm)	4 インチ (10.2cm)	6 インチ (15.2cm)	4 インチ (100mm) ダクト	1.28 ポンド (0.58kg)
240-24V	DC 24V	2.5	4-3/16 インチ (10.6cm)	4 インチ (10.2cm)	6 インチ (15.2cm)	4 インチ (100mm) ダクト	1.28 ポンド (0.58kg)

10 インペラの交換

概要



Jabsco – オリジナルインペラ



Jabsco フレキシブルインペラは、ほとんどのメーカーの青銅製フレキシブルインペラエンジンクーリングポンプ、ビルジポンプ、移送ポンプ、汎用ポンプのモデルに取り付け可能です。

Jabsco フレキシブルインペラは、厳格な品質管理プロセスにより、高い信頼性、効率的で長く続く性能が保証されています。

インペラの交換 – 基本

ネオプレン製インペラは、エンジン冷却、淡水や海水の移動に使用します。最も一般的に使われる素材であるネオプレンは、少量のオイルやディーゼル燃料を扱う場合に適しています。

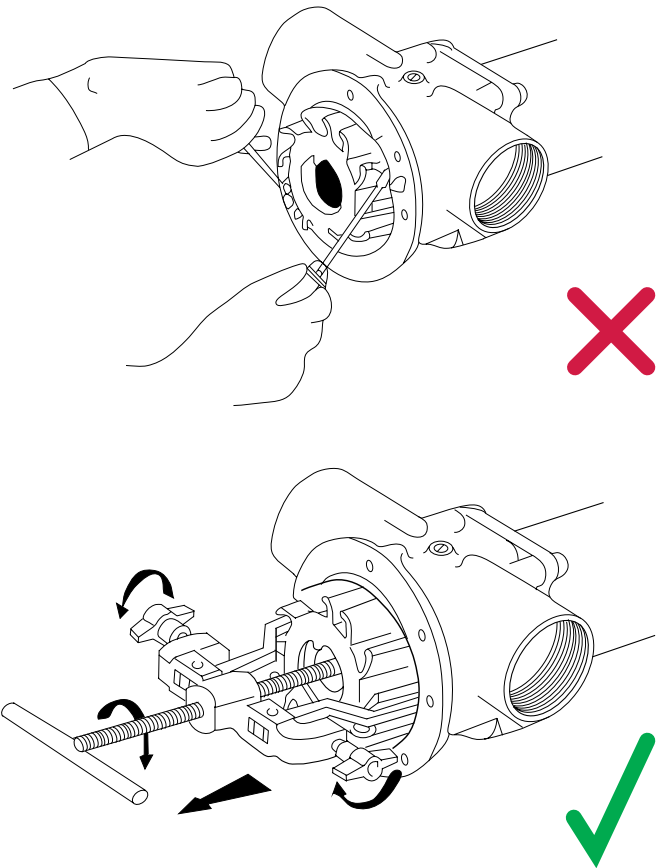
ニトリルインペラは、ビルジポンプ用として、また、オイルやディーゼル燃料などで激しく汚染された水の移送用に使用します。ディーゼル燃料の移送には、68～69ページを参照し、Jabsco スライドベーンポンプをお選びください。

すべてのインペラは、最低でも年1回、エンジンの使用頻度によっては、それよりも早い時期に交換してください。正しく取り付けられたインペラは数年間使用できる可能性もありますが、修理メンテナンスよりも故障の予防メンテナンスをしていただくことをお勧めします。

インペラの交換は簡単です。エンドカバーのネジを外すと、Jabsco インペラ取り外し工具か、Channellock プライヤーを使用してインペラのハブをつかみ、取り外すことができますようになります。ドライバーは、ポンプ本体表面を傷つけ、漏れが発生する原因となることがあり、また、狭い場所では危険なため、使用しないでください。

緊急時に備えて、常に予備のインペラを船内に用意しておいてください。インペラはエンジン冷却システムの最も重要な構成部品の一つです。取り扱いに際しては、十分に注意して扱ってください。

新しいインペラには必ずグリスを塗布してください。理由としては、ポンプにインペラの取り付けを容易にすることと、最初の吸込み時にインペラを保護するからです。ガスケットとエンドカバーを交換すればポンプを使用できます。



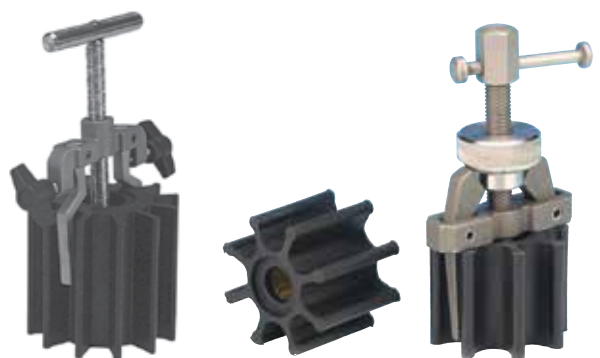
フレキシブルインペラ取り外し用工具

これにより、ポンプへのインペラの取り付けが容易になり、最初の吸込み時にインペラを保護することができます。

- シンプルな3ステップの操作で簡単にインペラを取り外せます。
- ポンプにコストのかかる損傷を与える心配ありません。
- 耐腐食性の鋳造アルミとステンレス製です。
- 2つのモデルはすべてのインペラに適合します。

寸法	6インチ(幅) × 最大8インチ(高さ) × 1インチ(奥行) (15cm × 20cm × 2cm)
重量	1.1ポンド(0.5kg)

モデル	説明
50070-0040	直径2-1/2インチ(65mm)までのインペラに最適
50070-0200	直径2-1/2インチ(65mm)～4-1/2インチ(118mm)までのインペラに最適
50070-0080	コンパクトバージョンは、直径2-1/4インチ(57mm)までのインペラに最適



10 インペラの交換

インペラの選択

Jabsco交換用 インペラの選択

Jabsco インペラの品番が不明な場合、品番を特定する方法がいくつかあります。

1. Jabsco ポンプをお使いの場合は、ポンプに付属するデータシートに Jabsco インペラの品番が記載されています。
2. Jabsco ポンプをお使いで、データシートがなく、ポンプの完全な型番がおわりの場合は、「ポンプ型番別フレキシブルインペラポンプスペア」(162～217 ページ) をご覧いただき、正しい Jabsco 製インペラの型番を確認します。
3. お使いの他メーカー製ポンプのインペラの品番がわかっている場合は、右の Jabsco インペラへのアップグレードで Jabsco の交換用インペラの品番を確認します。
4. 手元にインペラがある場合は、プロファイルにインペラを置き、インペラのプロファイルコードを確認します。

- プロファイル別選択表に進みます。
- 奥行を測定します (チャート A 参照)。
- ドライブを特定します (チャート B 参照)
- シャフト径を測定します (チャート C 参照)。
- 材質を選択。
- 部品番号を読み取る。

5. 手元にインペラがない場合は、どなたかにお尋ねください：

- 寸法別選択表に進みます。
- ブレード枚数は？
- 外径は？ (チャート A 参照)。
- 駆動タイプは？ (チャート B 参照)。
- 厚みは？ (チャート A 参照)。
- シャフト径は？ (チャート A 参照)。
- 必要な材質は？
- 部品番号を読み取る。

チャート A - インペラの測定

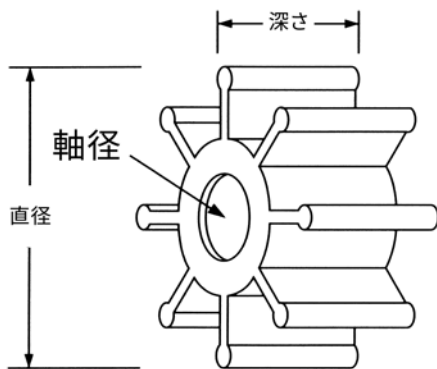


チャート B - インペラ駆動方式の特定



JABSCO	VOLVO	YANMAR	YAMAHA
653-0001			
673-0001	804696、897055、875808-8		
673-0003			
836-0001			
836-0003			
920-0001	801277、825941、877061-2		
920-0003			
1133-0001			
1210-0001	860203、3856039-7、875811-2	129470-42530	
1210-0003			
3085-0001			
4528-0001	803729、875807-0、876554-7	104211-42070	
4528-0003			
4568-0001	831182、875575-3	124310-46090	
4568-0003			
4598-0001			
4598-0003			
6303-0001			
6303-0003			
6760-0001			
6760-0003			
13554-0001			
17935-0001	875660、875736-1、825942、807904		
17935-0003			
17936-0001	875814-6、875697、845796、844683、842857		
17937-0001	801277、825941、877061-2	127610-42200	
17937-0003			
17954-0001*			
18327-0001			
18673-0001			
18838-0001	835512-5		YSC-101-03-01-0C
18948-0001	835874-9		6TA-12457-00
18958-0001			
21414-0001		128170-42070	
22120-0001	834794、876120-7		
22405-0001	875583-7、833995		
22799-0001		124223-42091	
31130-0061			

* シングルフラットドライブです。スプラインドライブではありません。

Jabcoインペラへのアップグレード

	JOHNSON	SHERWOOD	VETUS	MERCUISER	CRUSADER	ANCOR	CEF	OBERDORFER	ONAN	PERKINS USA
	09-810B		IMP00801				500101			
	09-1026B						500116			
	09-1026B-9						500216			
	09-1029B		IMP00901			J050005	500105			
	09-1029B-9					J050405	500205			
	09-1028B						500106			
							500206			
	09-1028B-9					J050001				
	09-1027B		IMP00201			J050007	500107		132-0162	0460038
	09-1027B-9					J050407	500207			
										24880190
	09-806B	9979	IMP00501			J050010	500100		132-0859	24990272
							500201			
	09-801B						500108			
							500208			
							500102	6603		
							500202			
							500110	6617		
	09-824P					J050011	500210			
	09-802B					JP50015	500145			
							500245			
	09-812B									
	09-819B					J050035	500135	7054		
	09-819B-9					J050435				
	09-814B		IMP00801			J050045	500145			0460027
	09-1028B	18200	IMP00301			J050009	500114	7441		0460024、 24880031
							500214			
		15000								24880194
		9959			1003026	J050003	500103		132-0317	NA900010、 24880178
		10615			20300	J050020	500120	8922		NA900012
						J050013	500113			
						J050022	500104			
	09-808B		IMP00601			J050021	500121			
			IMP00101			J050016	500129			
					47-831311350					

Xylem |'zīləm|

- 1) 植物の根から水を吸い上げる組織。
- 2) 世界有数の水技術企業。

当社は、世界の水資源に対するニーズを満たす革新ソリューションを作るという共通の目的で統合されたグローバルなチームです。未来に向けて水資源の利用、保護、再利用の方法を改善する新技術の開発がザイレムの使命です。水資源の移動、処理、分析、環境への還元を行い、家庭やビル、工場、田畑での効率的な水利用を支援しています。お客様には、当社の最先端の製品ブランド、アプリケーションに関する専門知識、それを支えるイノベーションの伝統を評価していただき、150 カ国以上で強く、長い提携関係を築いています。

お客様をサポートするXylemの詳細については、www.xylem.com/jpをご覧ください。



ザイレムジャパン株式会社
Xylem Japan K.K.

〒210-0023
神奈川県川崎市 川崎区 小川町14-19
浜屋八秀ビル3階

☎ 044.222.0009

www.xylem.com/jp